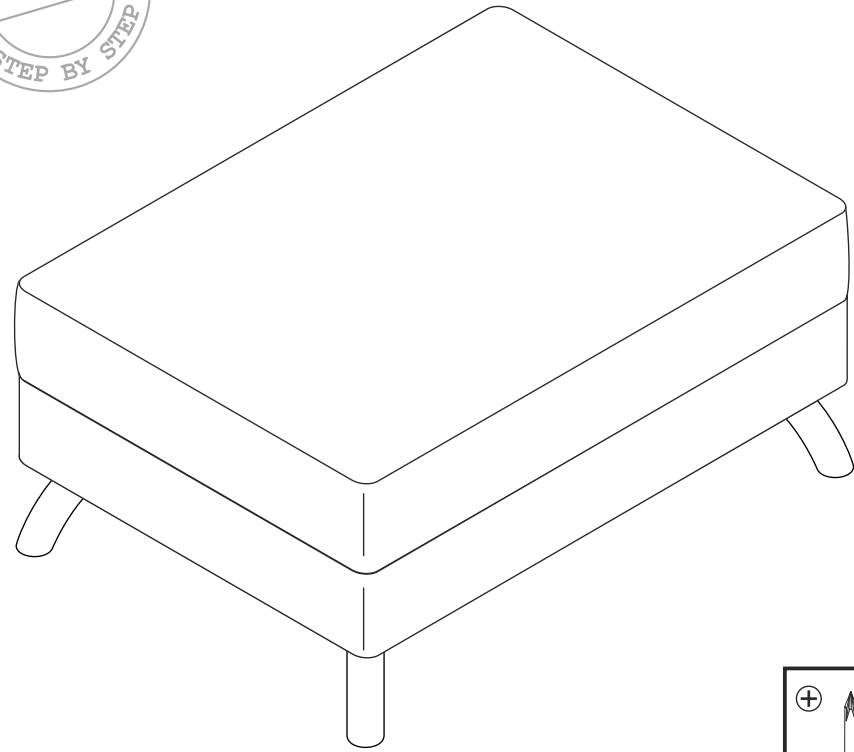
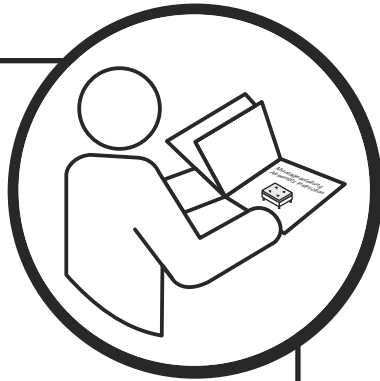
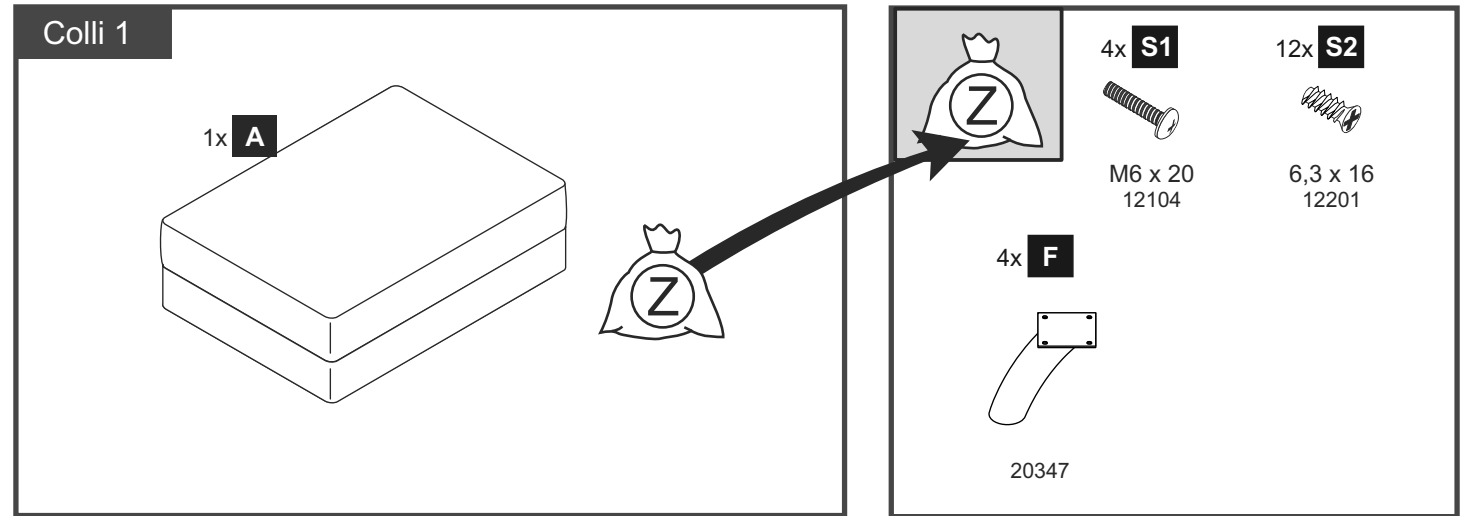
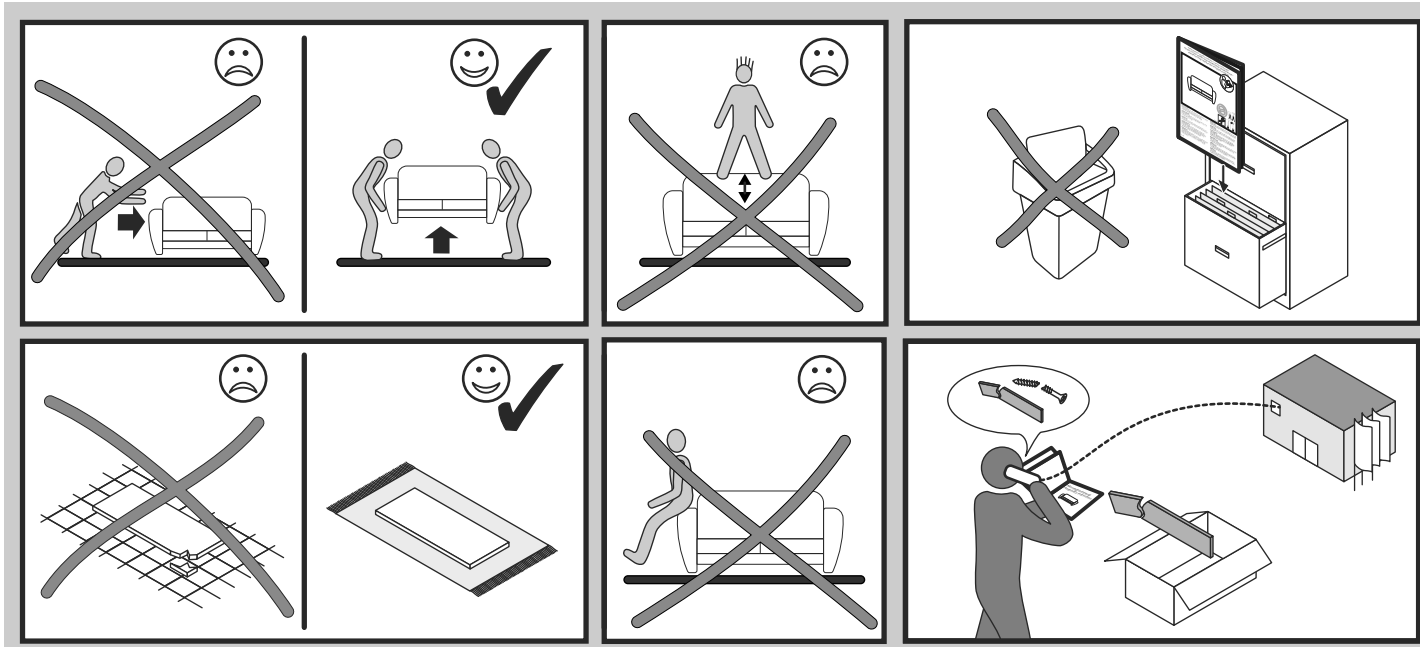
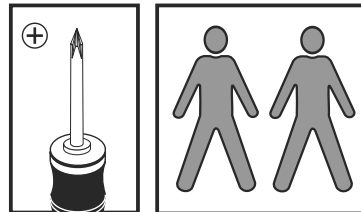


SAN FRANCISCO HOCKER



08-0377

151214V1



Änderungen die der technischen Verbesserung dienen, behalten wir uns vor.
 Subject to changes in the interests of technical improvements.

