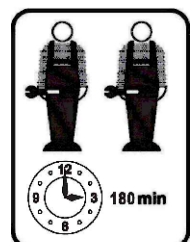
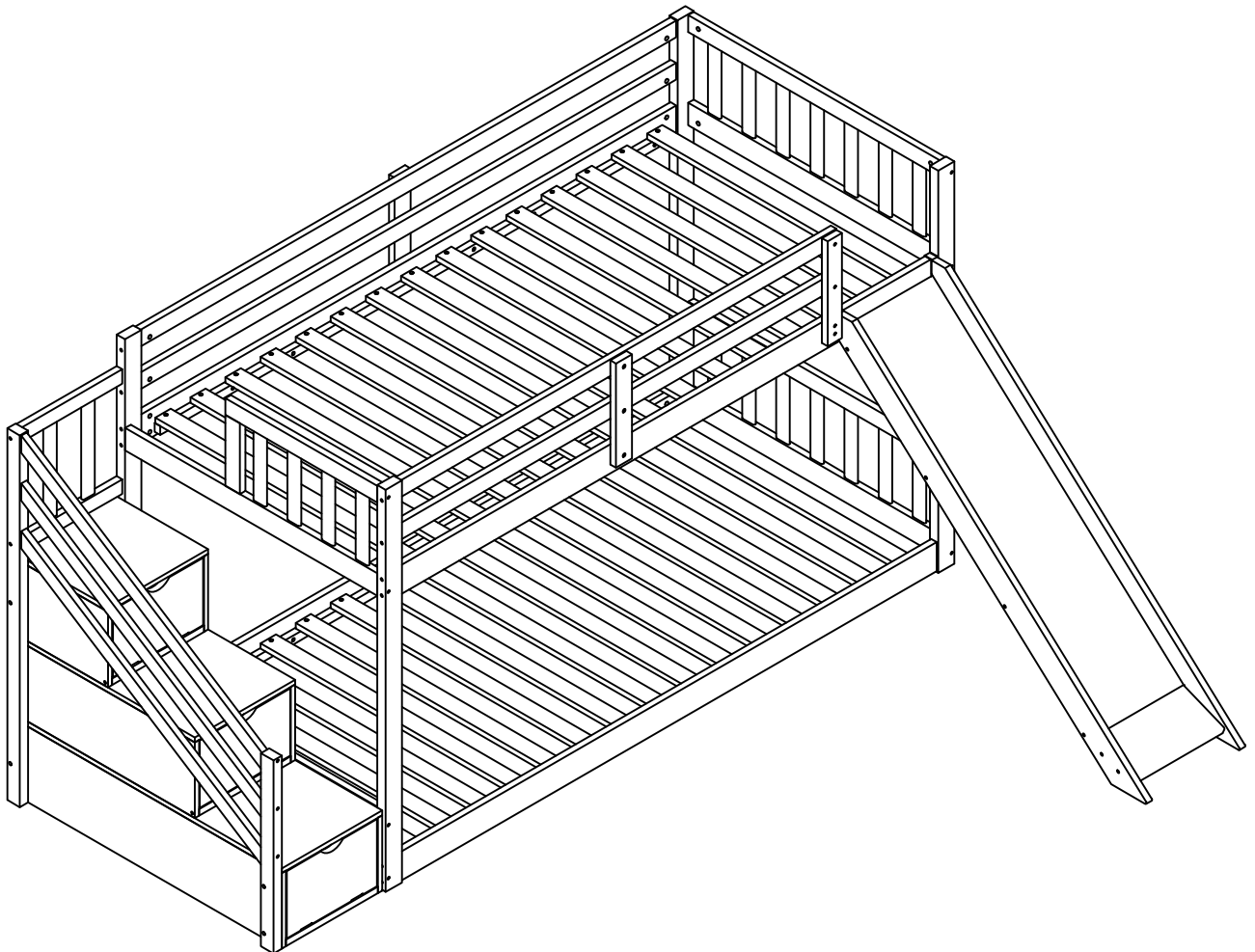


# MONTAGEANLEITUNGEN

Artikelnummer: WF305626  
WF305627  
WF305628

**Dieses Set ist in 3 Boxen enthalten. Wenn Sie keine vollen 3 Boxen erhalten, wenden Sie sich bitte an unseren Kundenservice.  
This set comes in 3 boxes. If you do not receive a full 3 boxes, please contact our customer service.**

## Etagenbett mit Rutsche 200x90cm



# MONTAGEANLEITUNGEN

## INSTRUCTIONS

### IMPORTANT-READ CAREFULLY-RETAIN FOR FUTURE REFERENCE

- a) **WARNING** -Children can become trapped between the bed and the wall, the adjoining pieces of furniture (e.g. cupboards) and the Ikea. To avoid risk of serious injury the distance between the safety barrier and the adjoining structure shall not exceed 90 mm or shall be more than 230 mm.
- b) **WARNING**-Do not use the bed if any structural part is broken or missing; Replacement parts are between requested from the manufacturer or the store.
- c) **WARNING**-Do not climb or wiggle on any non-designated structures.
- d) it is imperative to always follow the installation instructions and manufacturer's use.
- e) The recommended size of the mattress to be used with the bed is 200cmx90cm, maximum thickness mattress:16cm.
- f) It is necessary to ventilate the room in order to maintain a low level moisture and prevent mold growth in the bed and its periphery.
- g) Joining devices should always be tightened properly and regularly verified. Tighten if necessary.

## ANLEITUNGEN

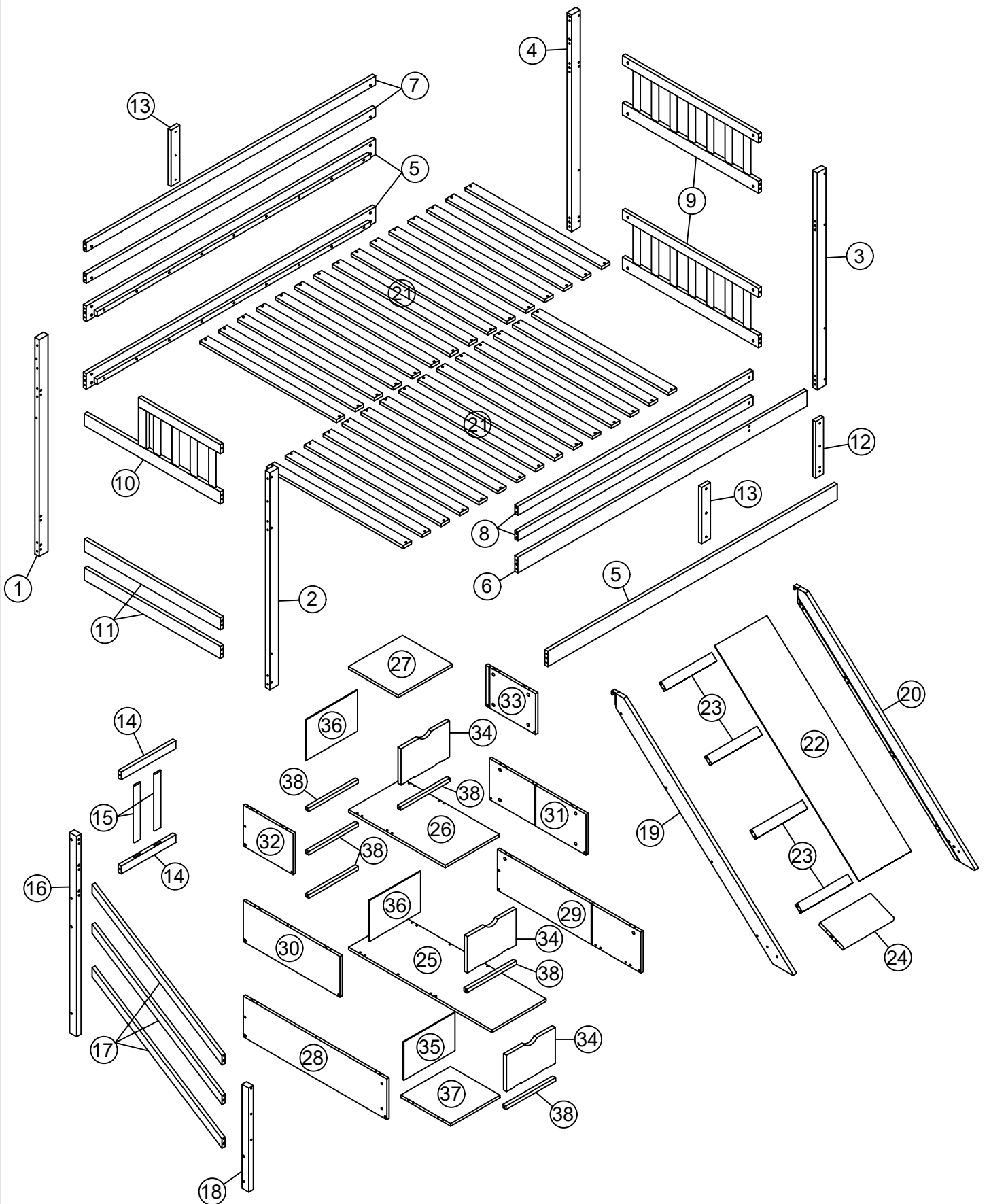
### WICHTIG - SORGFÄLTIG LESEN - FÜR SPÄTERE VERWENDUNG

#### AUFBEWAHREN

- a) **WARNUNG** - Kinder können zwischen dem Bett und der Wand, den angrenzenden Möbelstücken (z. B. Schränken) und der Lücke eingeklemmt werden. Um die Gefahr schwerer Verletzungen zu vermeiden, darf der Abstand zwischen der Sicherheitsbarriere und der angrenzenden Struktur nicht mehr als 90 mm oder mehr als 230 mm betragen.
- b) **WARNUNG**-Das Bett darf nicht benutzt werden, wenn ein Bauteil gebrochen ist oder fehlt; Ersatzteile sind beim Hersteller oder im Geschäft anzufordern.
- c) **WARNUNG** - Klettern oder wackeln Sie nicht auf nicht dafür vorgesehenen Strukturen.
- d) Befolgen Sie unbedingt die Installationsanweisungen und die Gebrauchsanweisungen des Herstellers.
- e) Die empfohlene Größe der Matratze für das Bett beträgt 200x90cm, maximale Dicke der Matratze: 16cm.
- f) Es ist notwendig, den Raum zu lüften, um die Feuchtigkeit niedrig zu halten und Schimmelbildung im Bett und seiner Umgebung zu verhindern.
- g) Die Verbindungselemente sollten immer richtig angezogen sein und regelmäßig überprüft werden. Ziehen Sie sie gegebenenfalls nach.

# MONTAGEANLEITUNGEN

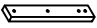
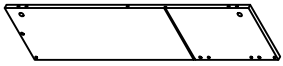



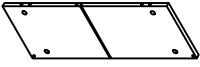
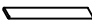
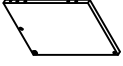
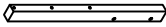
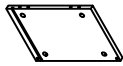
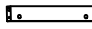
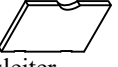
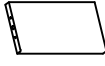
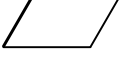


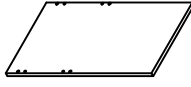
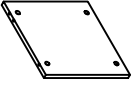

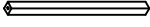
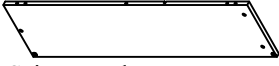
## Stückliste



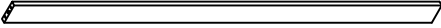
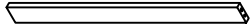
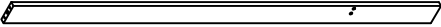
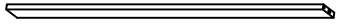
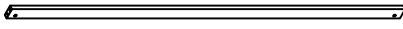
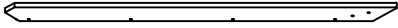
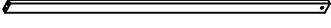

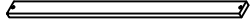
# MONTAGEANLEITUNGEN

## STÜCKLISTE

WF305626

<b>12</b>	Vordere Geländerstütze		1pc	<b>29</b>	Aufbewahrungsleiter Seitenwand		1pc
<b>13</b>	Rückengeländerstützen		2pcs	<b>30</b>	Aufbewahrungsleiter Seitenwand		1pc
<b>14</b>	Aufbewahrungsleiterstützen		2pcs	<b>31</b>	Aufbewahrungsleiter Seitenwand		1pc
<b>15</b>	Aufbewahrungsleiterstützen		2pcs	<b>32</b>	Aufbewahrungsleiter Seitenwand		1pc
<b>18</b>	Aufbewahrungsleiterstütze		1pc	<b>33</b>	Aufbewahrungsleiter Seitenwand		1pc
<b>23</b>	Stütze schieben		4pcs	<b>34</b>	Türverkleidung der Aufbewahrungsleiter		3pcs
<b>24</b>	Bodenplatte schieben		1pc	<b>35</b>	Aufbewahrungsleiter Rückwand unten		1pc
<b>25</b>	Bodenplatte der Aufbewahrungsleiter		1pc	<b>36</b>	Rückwand der Aufbewahrungsleiter oben		2pcs
<b>26</b>	Aufbewahrungsleiter Zwischenwand		1pc	<b>37</b>	Unterseite der Aufbewahrungsleiter		1pc
<b>27</b>	Aufbewahrungsleiter Oberteil		1pc	<b>38</b>	Aufbewahrungsleiterstützen		6pcs
<b>28</b>	Aufbewahrungsleiter Seitenwand		1pc				

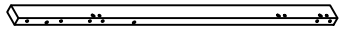
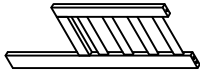
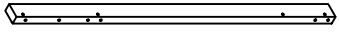
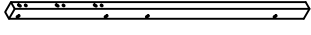
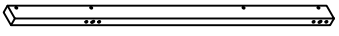
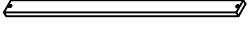
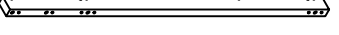

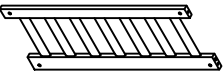
WF305628

<b>5</b>	Seitenholm		3pcs	<b>11</b>	Kopfteil-Paneele		2pcs
<b>6</b>	Seitenholm		1pc	<b>17</b>	Aufbewahrungsleiterstützen		3pcs
<b>7</b>	Hinteren Leitplanke		2pcs	<b>19</b>	Schiebebein links		1pc
<b>8</b>	Vorderer Leitplanke		2pcs	<b>20</b>	Schiebebein rechts		1pc
				<b>21</b>	Latten ( Obere 15 Stück / Untere 15 Stück )		6pcs












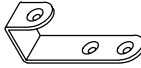


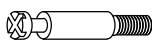







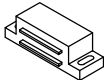

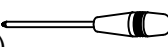
# MONTAGEANLEITUNGEN

## STÜCKLISTE

WF305627(Hardware-in dieser SKU)

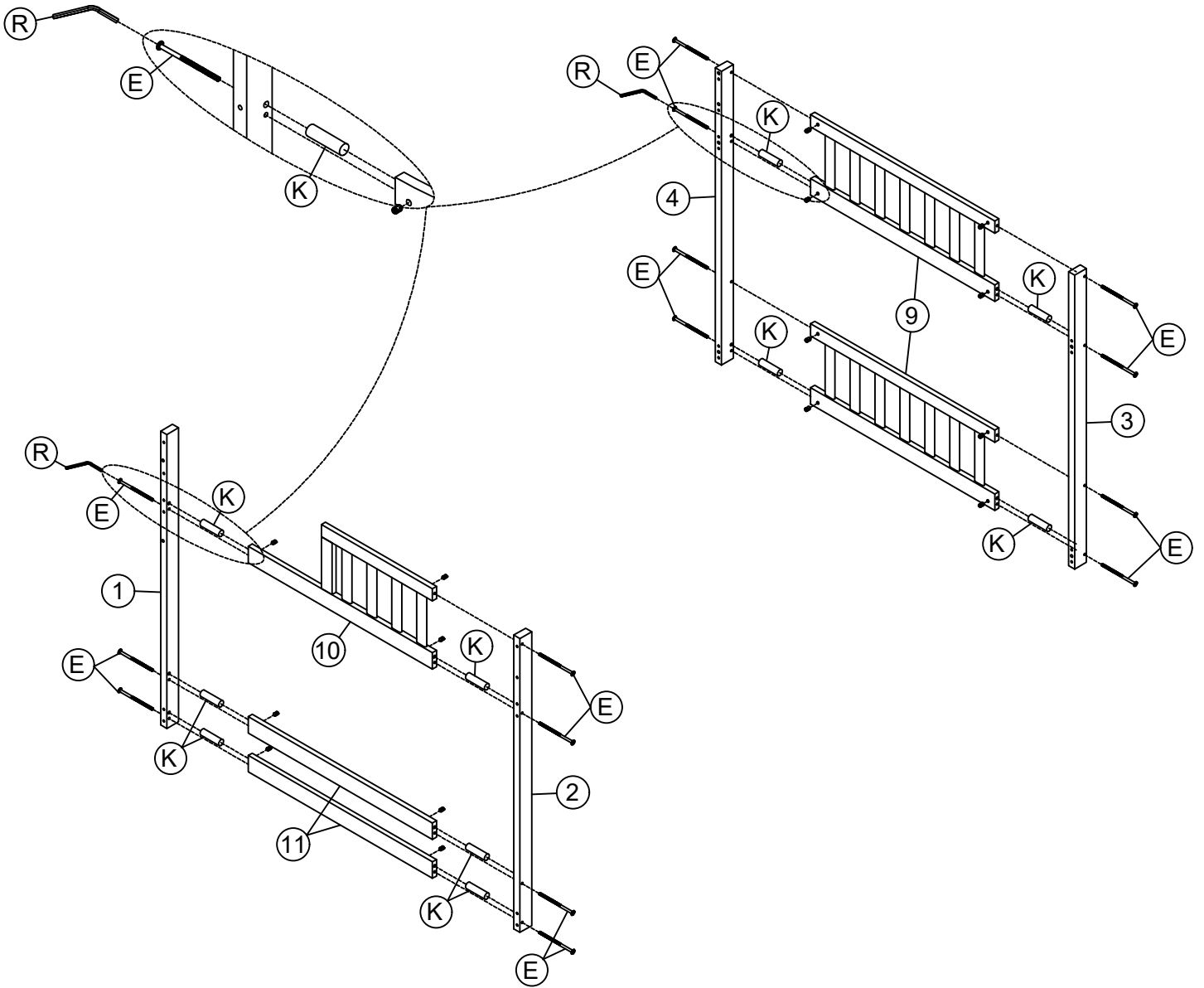
<b>1</b>	 Linkes Hinterbein	1pc	<b>10</b>	 Rahmen des Kopfteils	1pc
<b>2</b>	 Linkes Vorderbein	1pc	<b>16</b>	 Aufbewahrungsleiterstütze	1pc
<b>3</b>	 Rechtes Vorderbein	1pc	<b>21</b>	 Latten ( Obere 15 Stück / Untere 15 Stück )	24pcs
<b>4</b>	 Rechtes Hinterbein	1pc	<b>22</b>	 Schiebeplatte	1pc
<b>9</b>	 Rahmen des Kopfteils	2pcs			



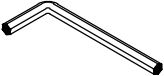
## HARDWARE-LISTE (WF305627)

<b>A</b>	Ø4x30		66PCS	<b>K</b>	Ø10x40		40PCS
<b>B</b>	Ø4x15		6PCS	<b>L</b>	Ø8x30		30PCS
<b>C</b>	Ø3x15		18PCS	<b>M</b>	1/4x12		12PCS
<b>D</b>	1/4x110	 	24PCS	<b>N</b>	1/4x19		12PCS
<b>E</b>	1/4x75	 	17PCS	<b>O</b>	70x18x2		2PCS
<b>F</b>	1/4x65	 	12PCS	<b>P</b>	Ø 6.5x35		24PCS
<b>G</b>	1/4x40	 	4PCS	<b>Q</b>	Ø15x12		24PCS
<b>H</b>	1/4x35	 	4PCS	<b>R</b>	4x58		1PC
<b>I</b>	6.5x90		6PCS	<b>S</b>	44x17x14		3PCS
<b>J</b>	6.5x50		12PCS		Benötigte Werkzeuge (nicht von uns gestellt)		

# MONTAGEANLEITUNGEN

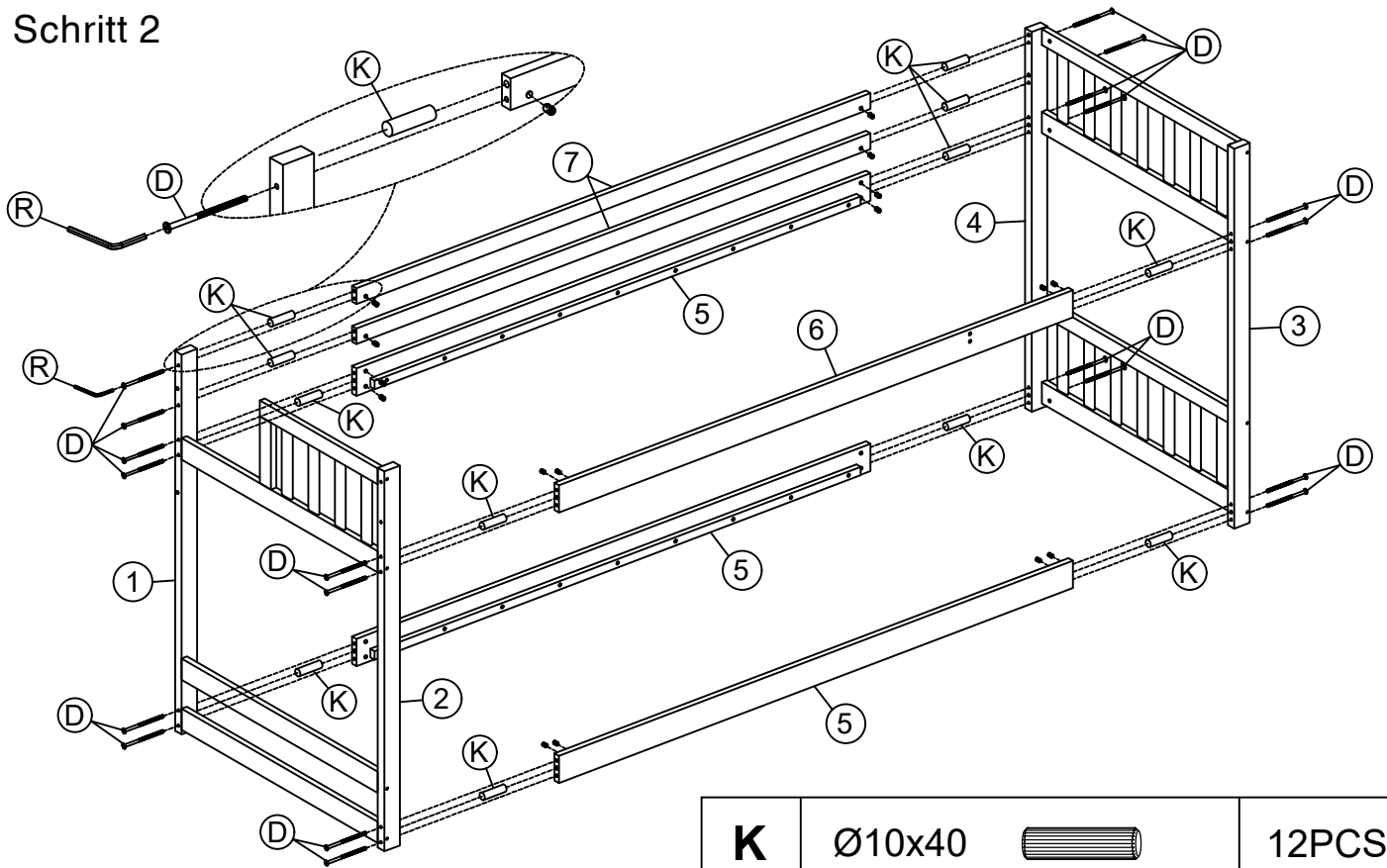
## Schritt 1

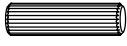




<b>E</b>	1/4x75		15PCS	<b>K</b>	Ø10x40		10PCS
				<b>R</b>	4x58		1PC

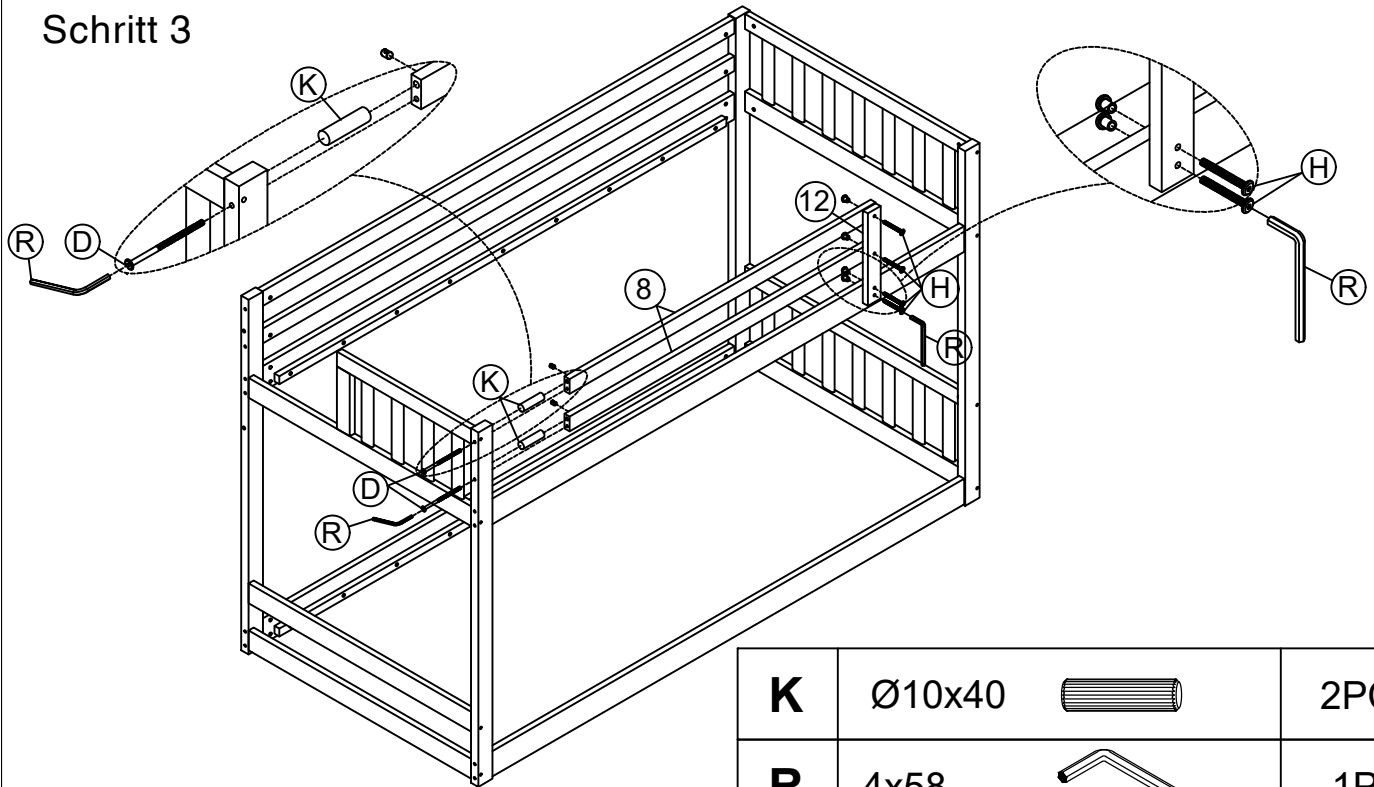
# MONTAGEANLEITUNGEN





## Schritt 2



<b>K</b>	Ø10x40		12PCS
<b>D</b>	1/4x110		20PCS
<b>R</b>	4x58		1PC

## Schritt 3



<b>K</b>	Ø10x40		2PCS
<b>R</b>	4x58		1PC
<b>D</b>	1/4x110		2PCS
<b>H</b>	1/4x35		4PCS

# MONTAGEANLEITUNGEN

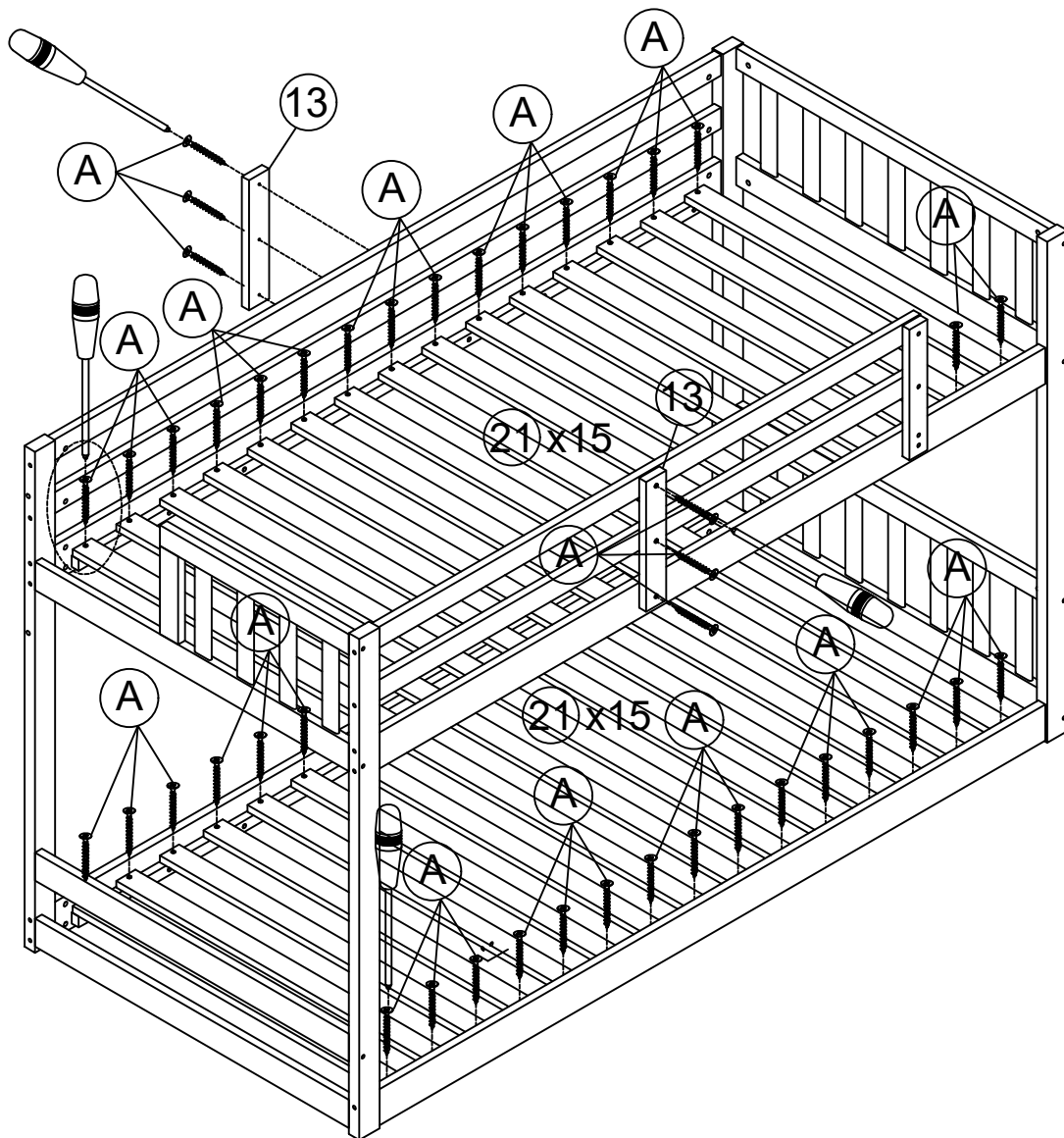
## Schritt 4

Befestigen Sie zunächst 2 Stück von Teil 21 an der Vorderseite und am Ende des Rahmens zwischen dem Kopfteil.

Dann befestigen Sie das restliche Teil 21 gleichmäßig zwischen dem Kopfteil.

First attach 2 pcs part 21 to the front and end of the frame between headboard.

Then attach the remaining part 21 equidistantly between headboard.



**A**

Ø4x30

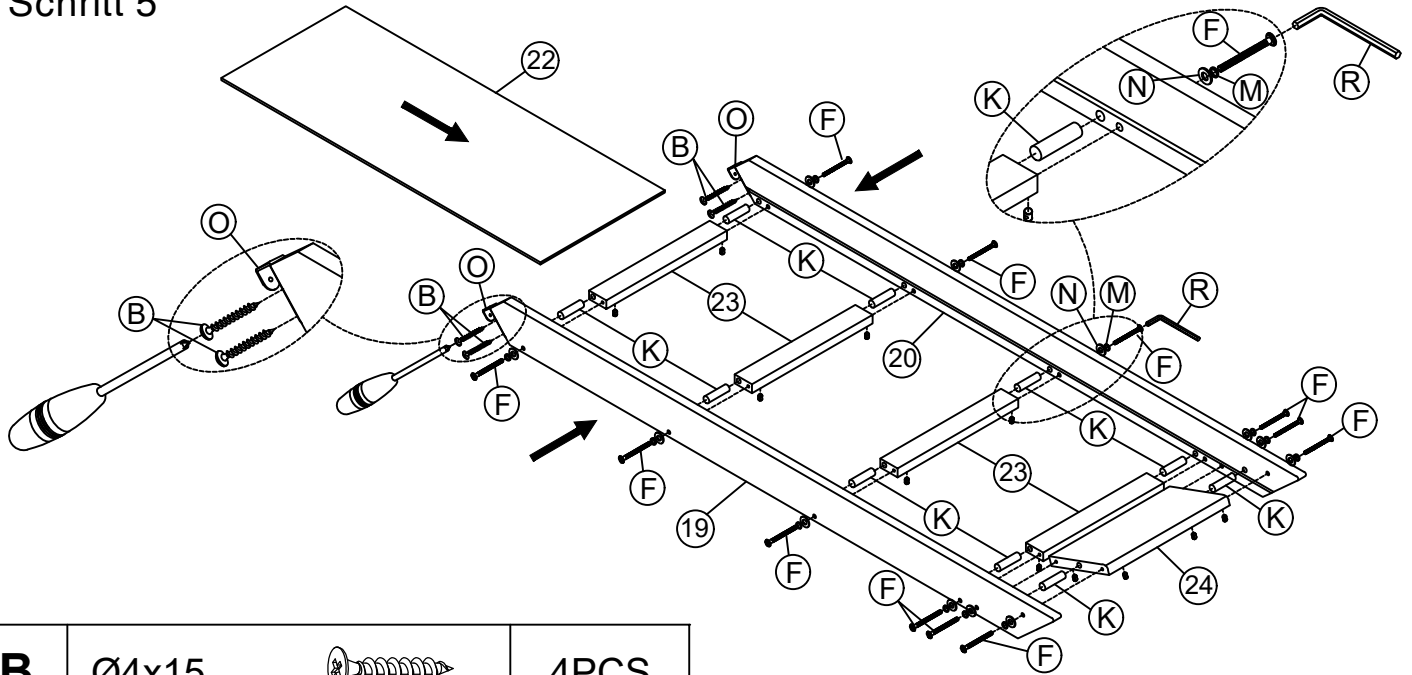



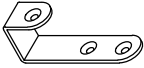




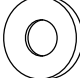
66PCS



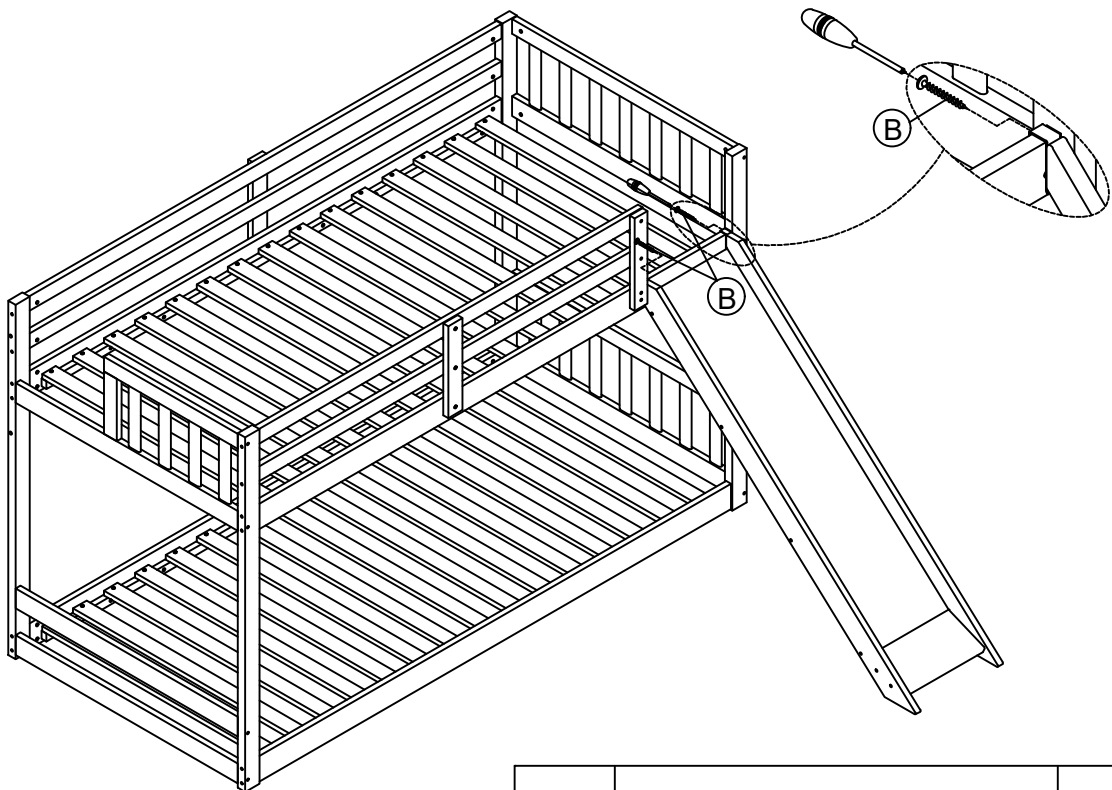
# MONTAGEANLEITUNGEN

## Schritt 5



<b>B</b>	Ø4x15		4PCS				
<b>O</b>	70x18x2		2PCS	<b>R</b>	4x58		1PC
<b>K</b>	Ø10x40		10PCS	<b>F</b>	1/4x65		12PCS
<b>M</b>	1/4x12		12PCS	<b>N</b>	1/4x19		12PCS

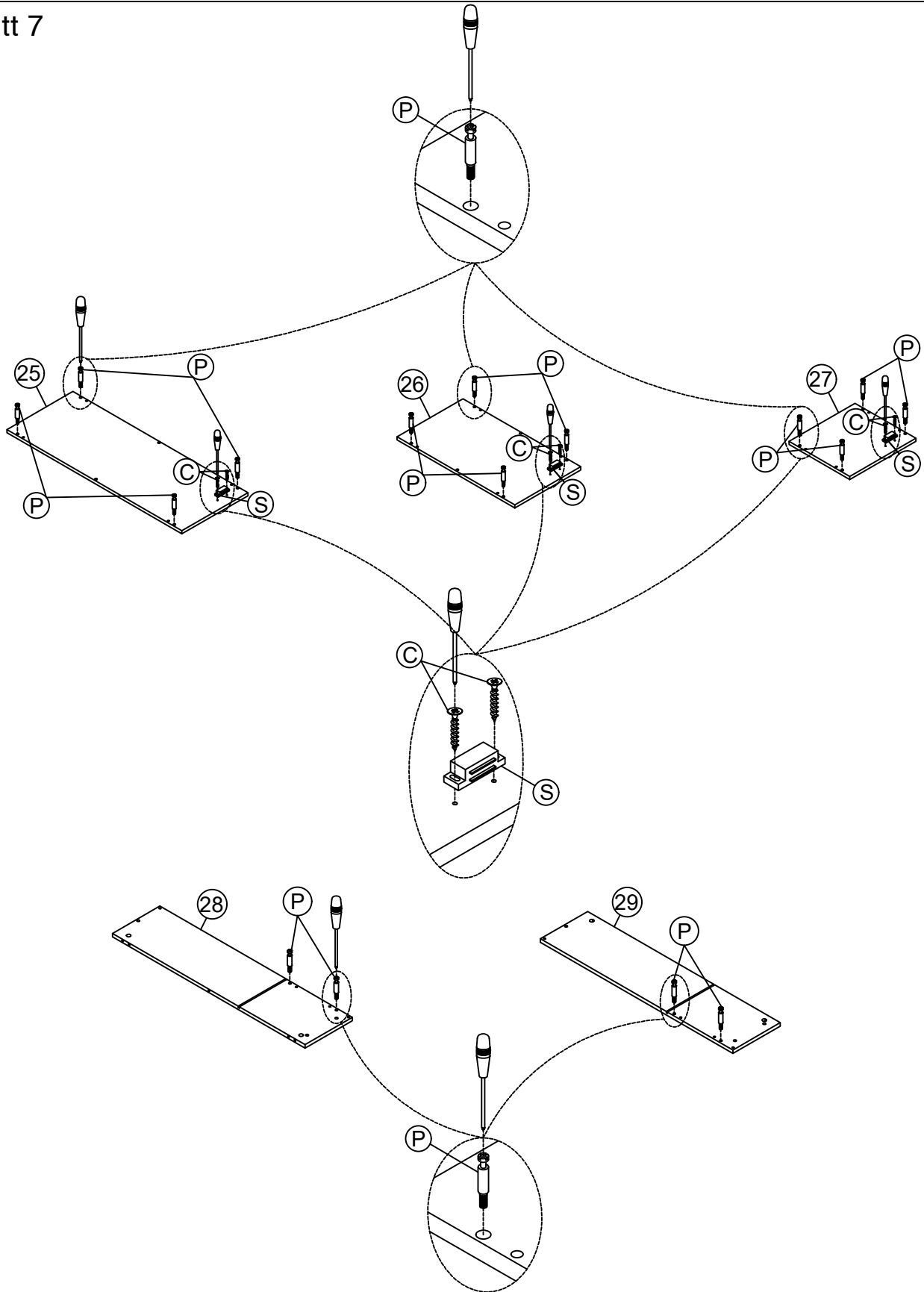
## Schritt 6

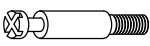

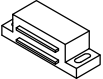


<b>B</b>	Ø4x15		2PCS
----------	-------	---	------

# MONTAGEANLEITUNGEN

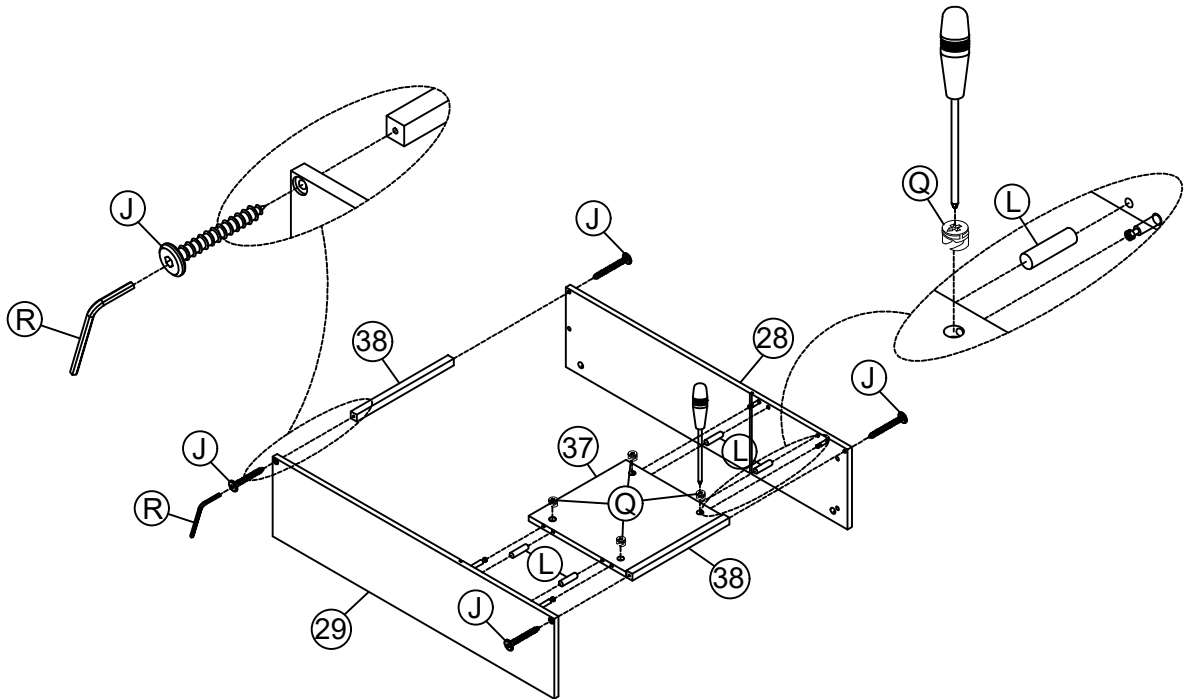
## Schritt 7


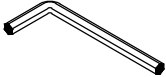




				<b>P</b>	Ø 6.5x35		16PCS
<b>C</b>	Ø3x15		6PCS	<b>S</b>	44x17x14		3PCS

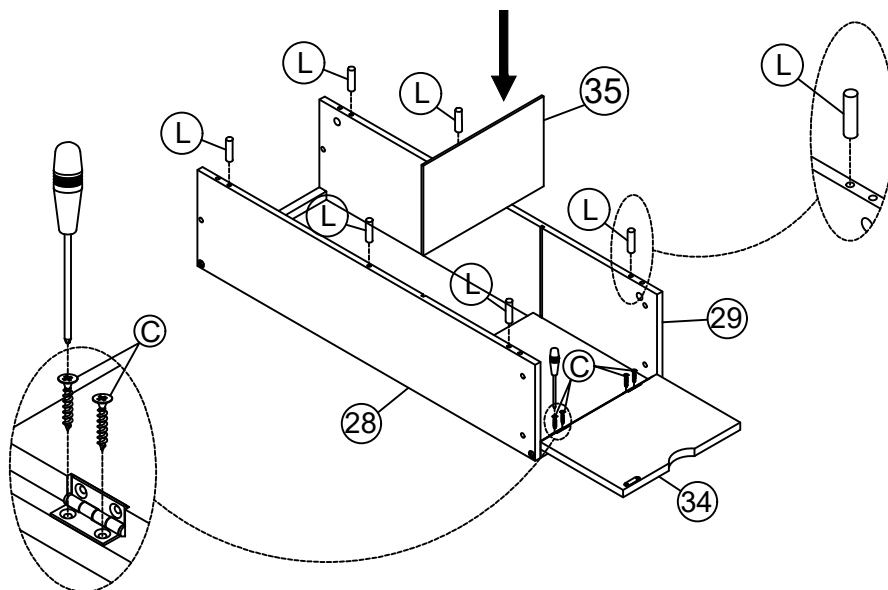
# MONTAGEANLEITUNGEN



## Schritt 8



<b>Q</b>	Ø15x12		4PCS	<b>R</b>	4x58		1PC
<b>L</b>	Ø8x30		4PCS	<b>J</b>	6.5x50		4PCS

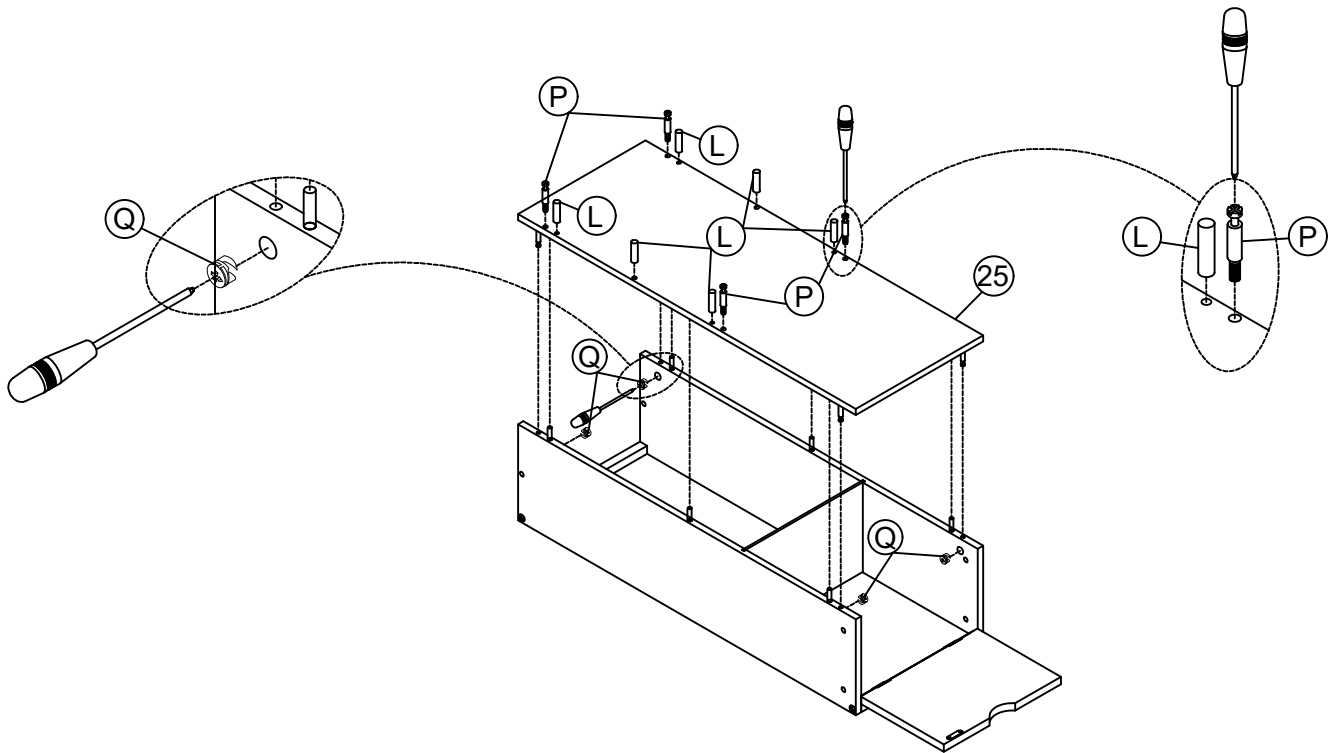
## Schritt 9

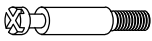




<b>L</b>	Ø8x30		6PCS	<b>C</b>	Ø3x15		4PCS
----------	-------	---	------	----------	-------	---	------

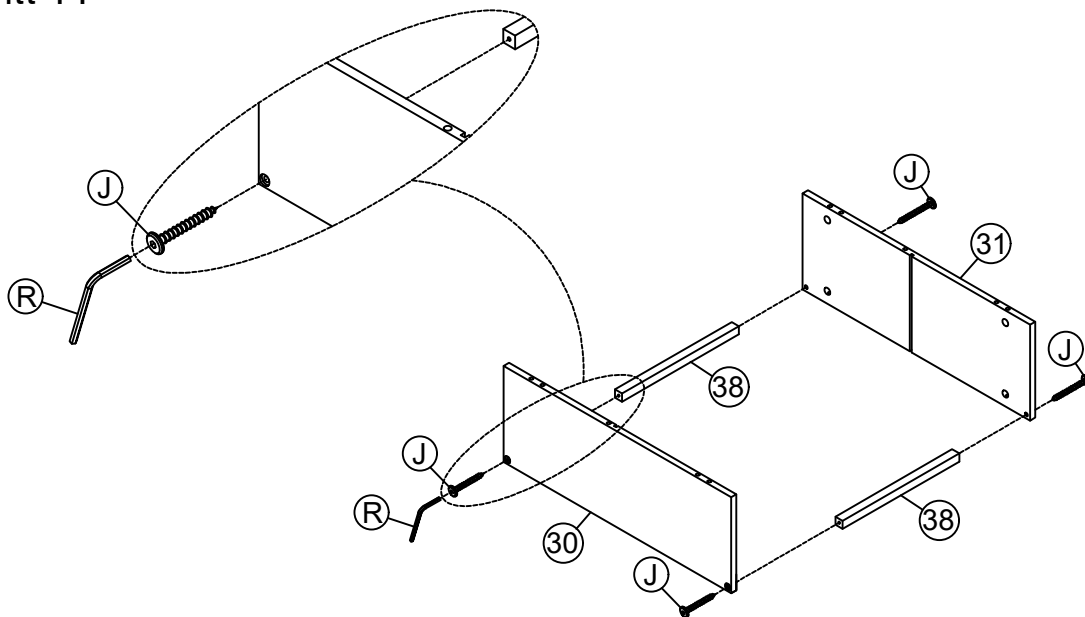
# MONTAGEANLEITUNGEN


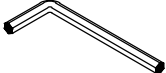
## Schritt 10



<b>P</b>	Ø 6.5x35		4PCS			
<b>L</b>	Ø8x30		6PCS	<b>Q</b>	Ø15x12	 4PCS

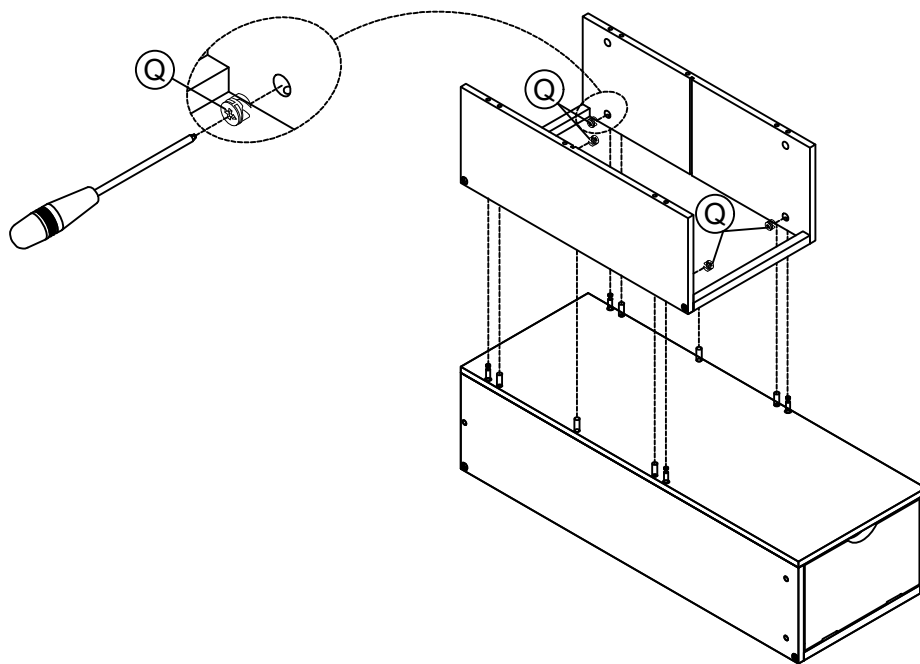
## Schritt 11



<b>J</b>	6.5x50		4PCS	<b>R</b>	4x58	 1PC
----------	--------	---	------	----------	------	---

# MONTAGEANLEITUNGEN

## Schritt 12



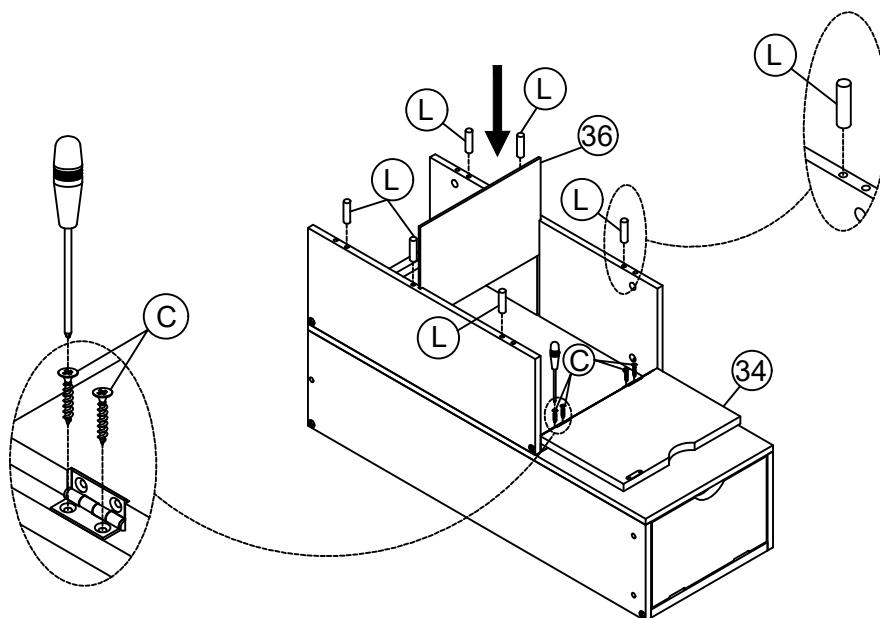
**Q**

Ø15x12



4PCS

## Schritt 13



**L**

Ø8x30



6PCS

**C**

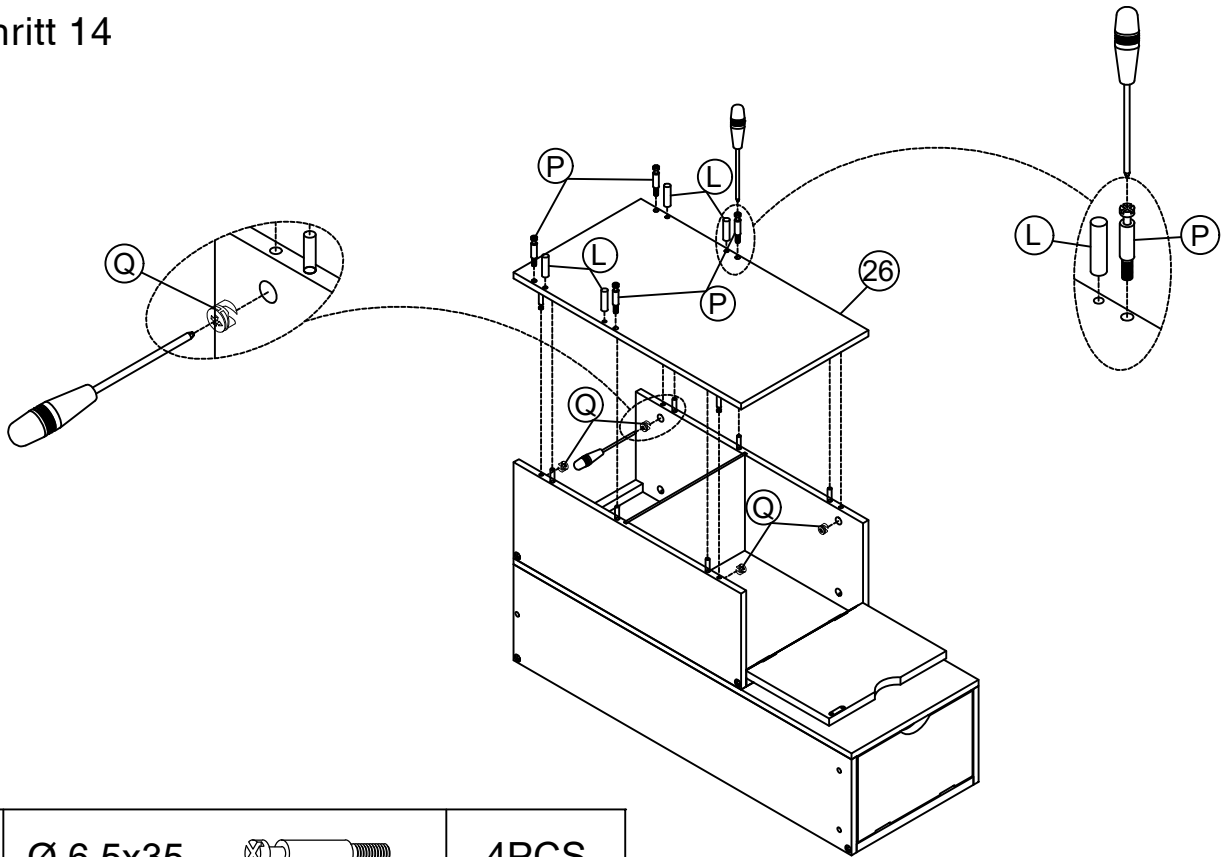
Ø3x15

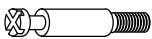




4PCS

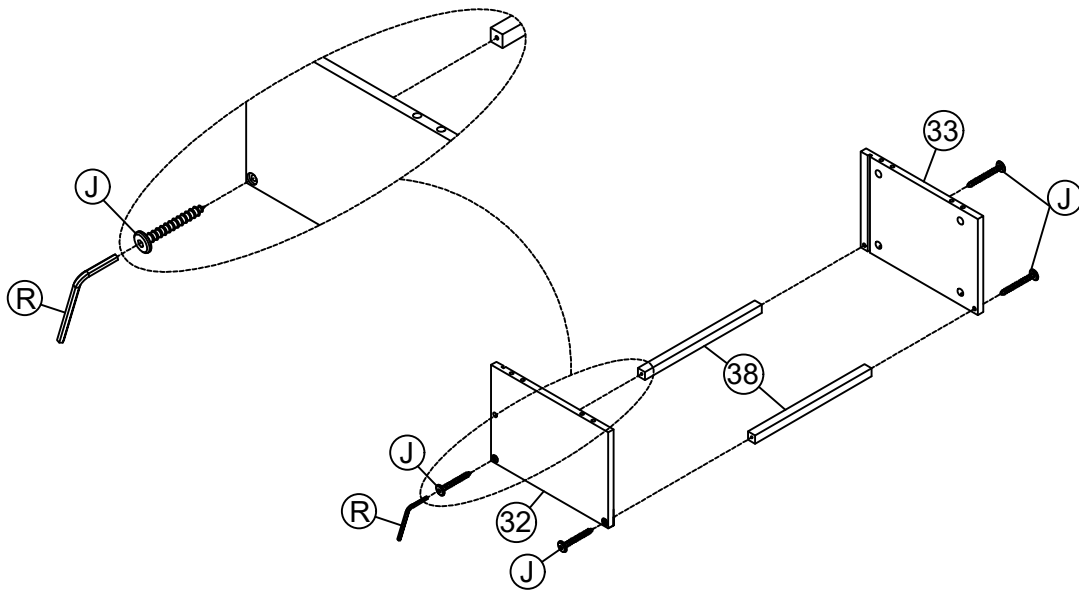
# MONTAGEANLEITUNGEN



## Schritt 14



<b>P</b>	Ø 6.5x35		4PCS				
<b>L</b>	Ø8x30		4PCS	<b>Q</b>	Ø15x12		4PCS

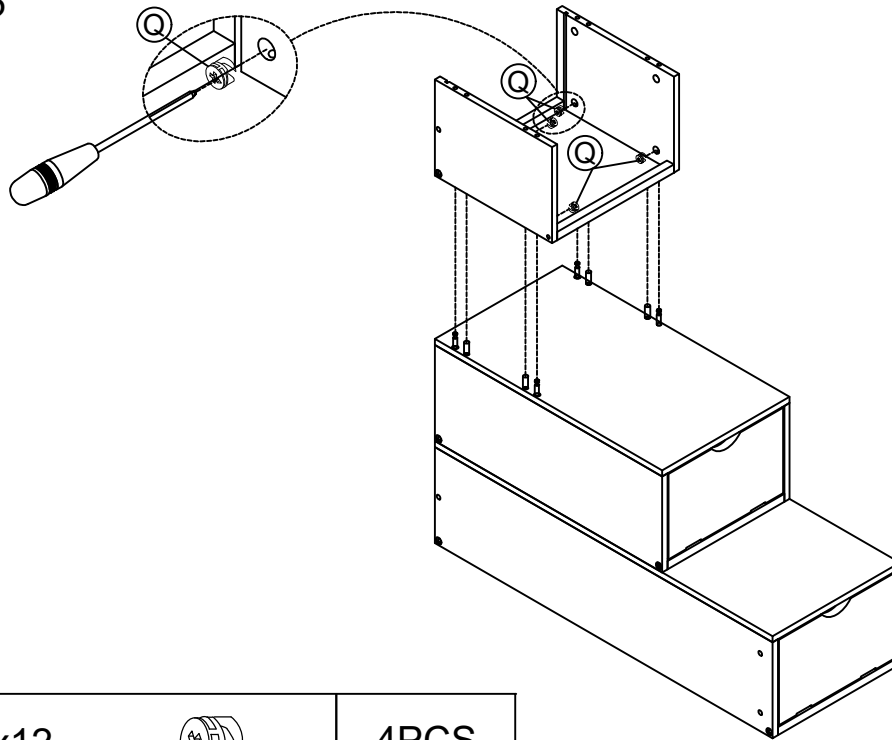
## Schritt 15



<b>J</b>	6.5x50		4PCS	<b>R</b>	4x58		1PC
----------	--------	---	------	----------	------	---	-----

# MONTAGEANLEITUNGEN

## Schritt 16



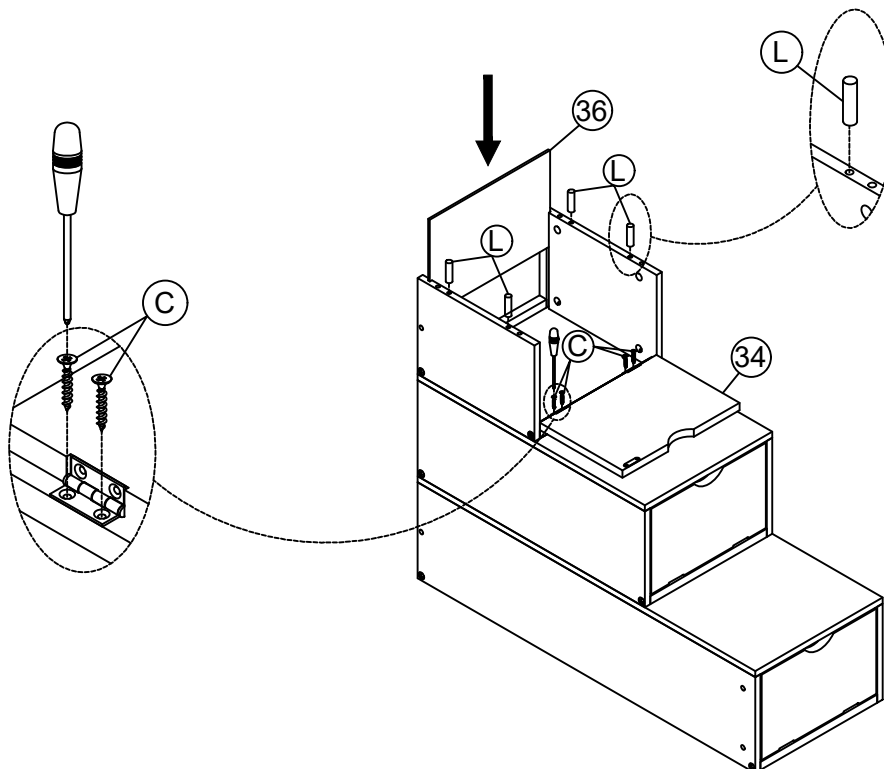
**Q**

Ø15x12



4PCS

## Schritt 17



**L**

Ø8x30



4PCS

**C**

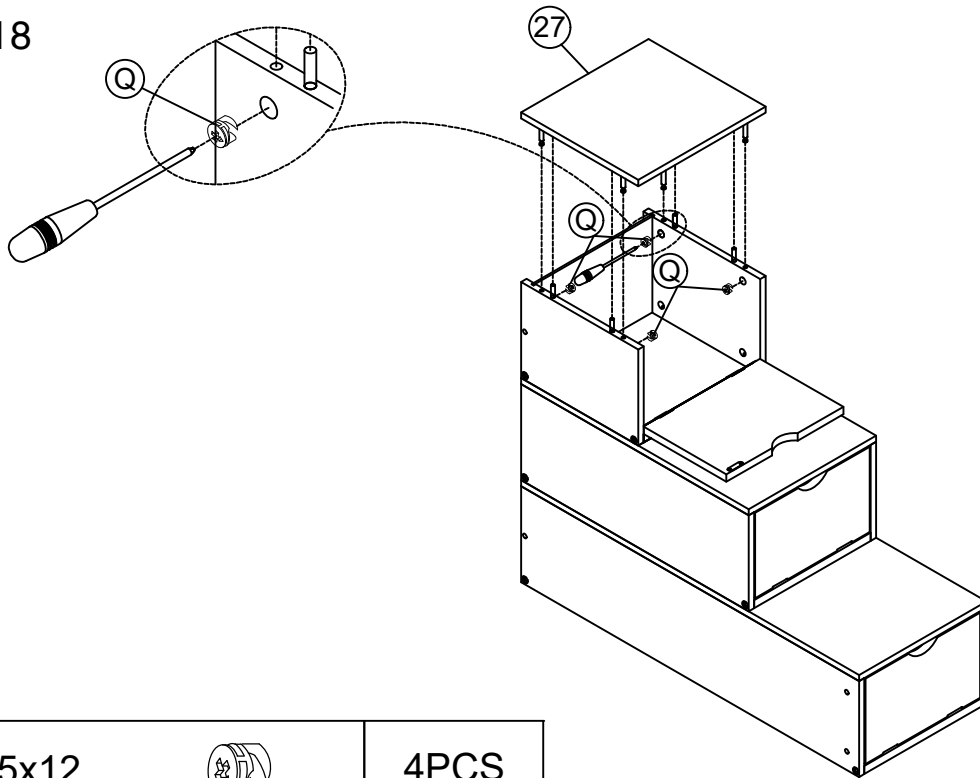
Ø3x15



4PCS

# MONTAGEANLEITUNGEN

## Schritt 18



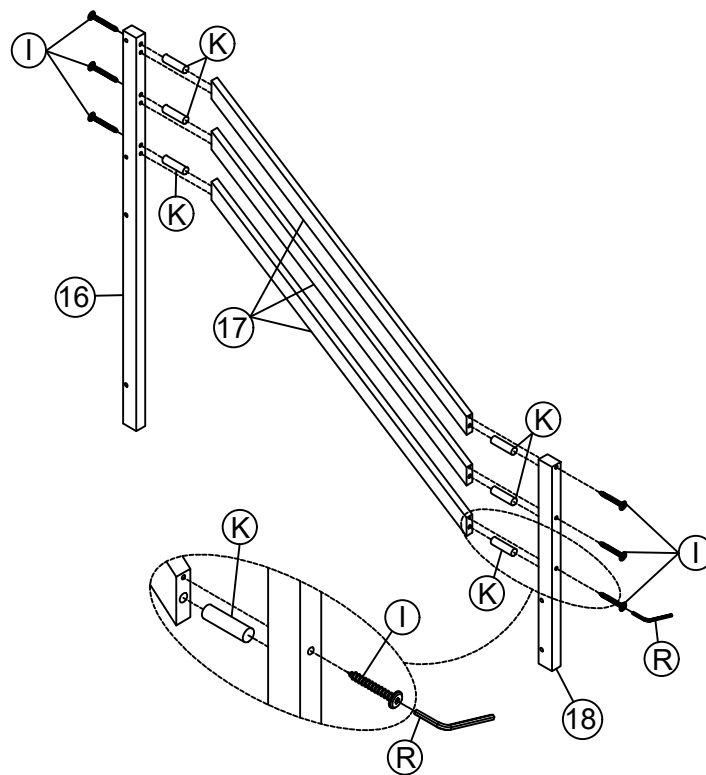
**Q**

Ø15x12



4PCS

## Schritt 19



**R**

4x58



1PC

**K**

Ø10x40



6PCS

**I**

6.5x90

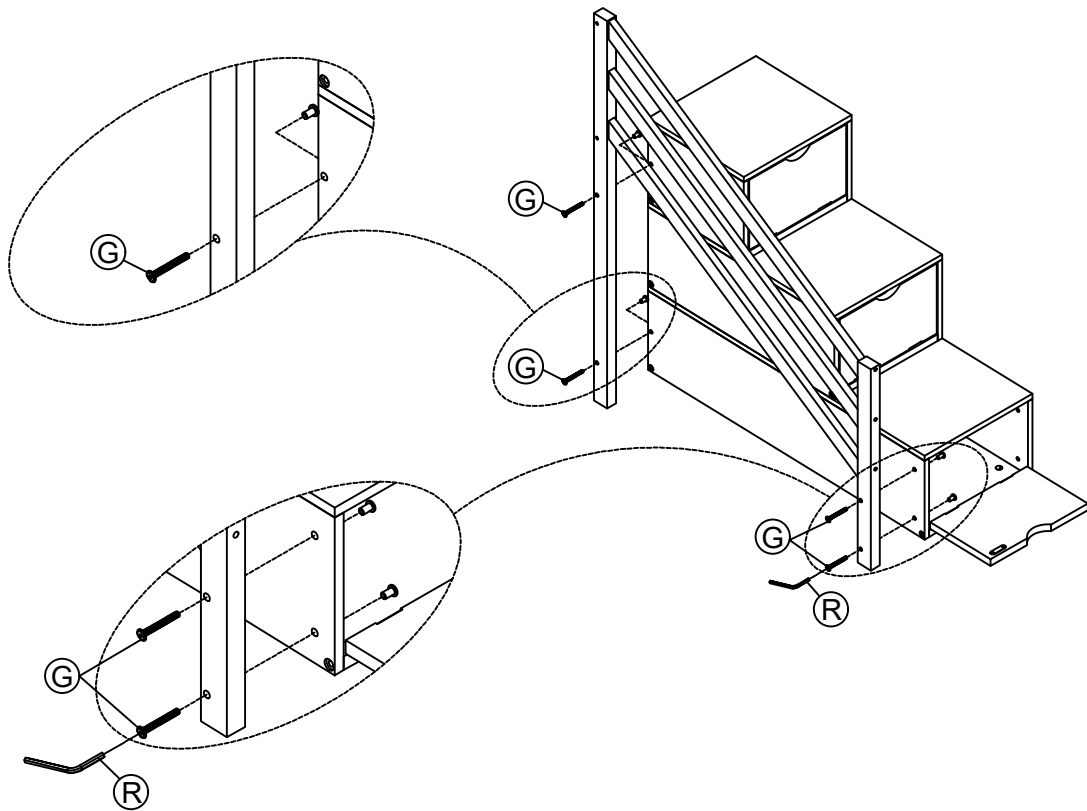




6PCS



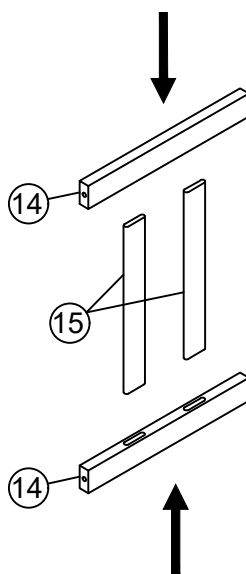
# MONTAGEANLEITUNGEN

## Schritt 20



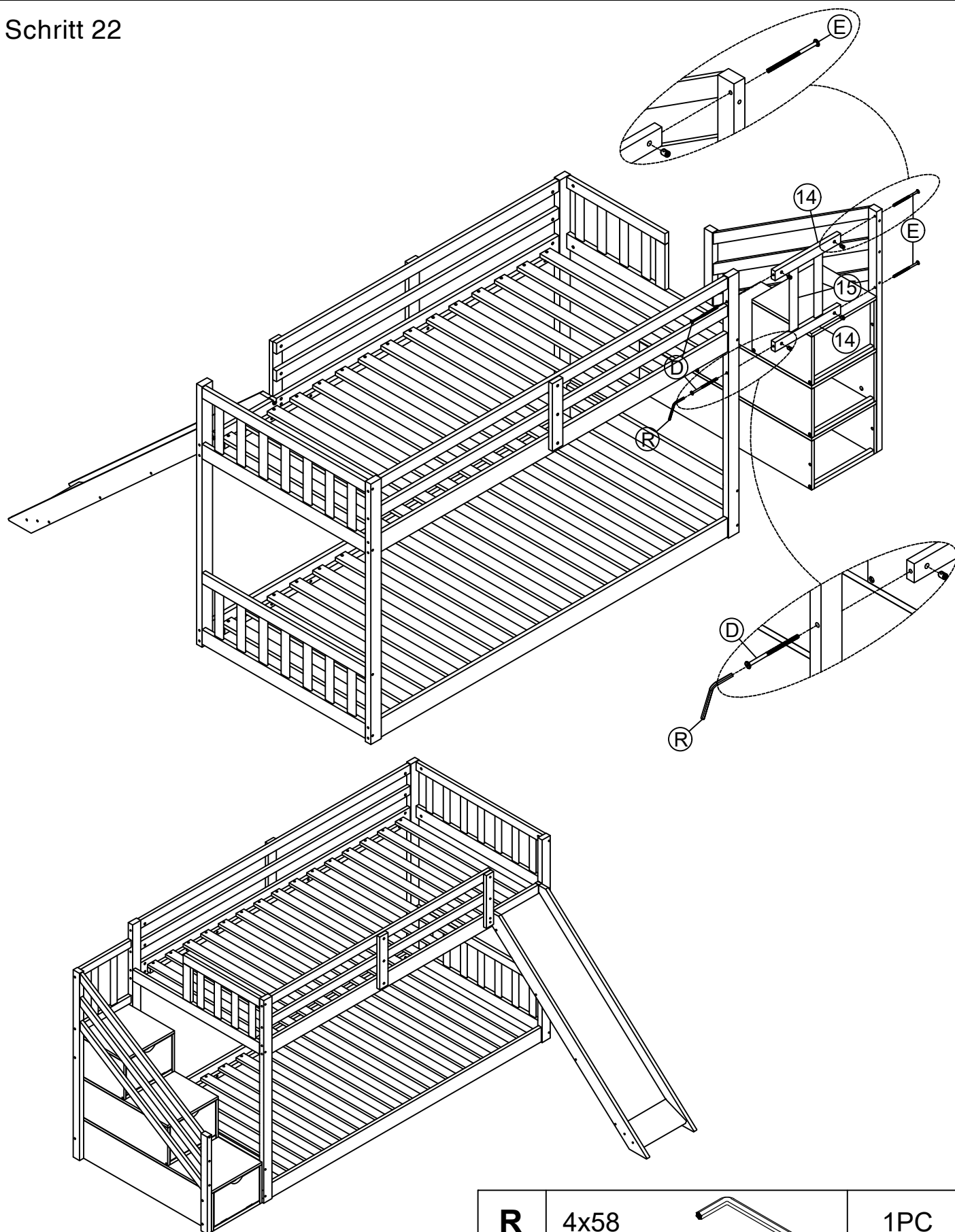
<b>G</b>	1/4x40		4PCS	<b>R</b>	4x58		1PC
----------	--------	---	------	----------	------	---	-----

## Schritt 21



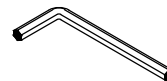
# MONTAGEANLEITUNGEN

Schritt 22



**R**

4x58



1PC

**D**

1/4x110



2PCS

**E**

1/4x75



2PCS