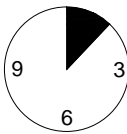
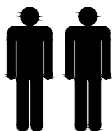
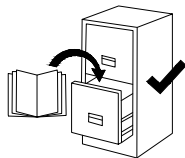
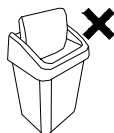
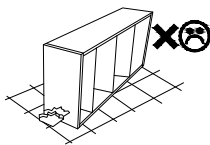
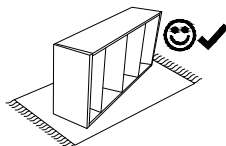
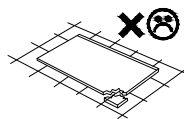
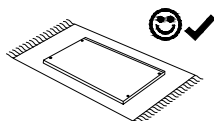
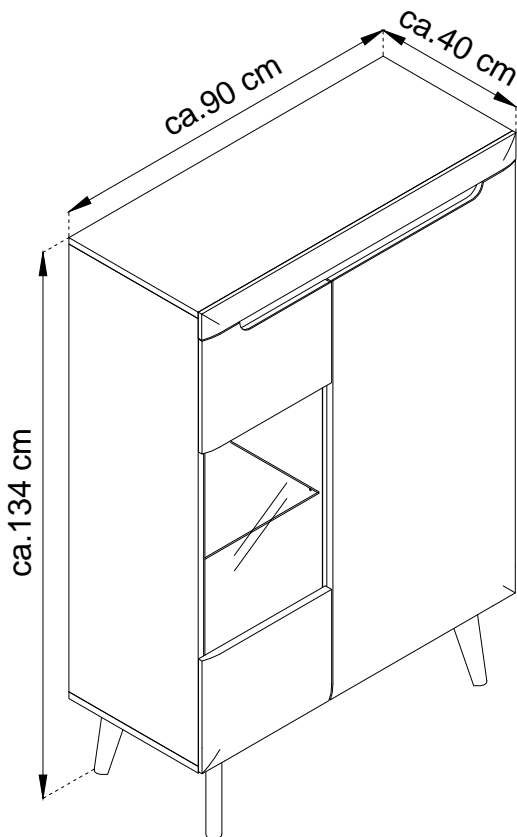


TORGE / SVANTE

Type 22



1,5 H

(D) Montageanleitung

(FR) Notice de montage

(NL) Handleiding voor de montage

(CZ) Montážní návod

(HU) Szerelési útmutató

(TR) Montaj talimatı

(GB) Assembly Instructions

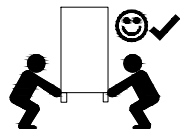
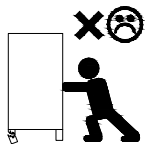
(IT) Istruzioni di montaggio

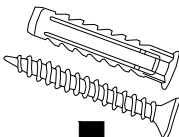
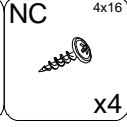
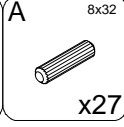
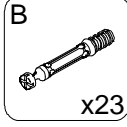
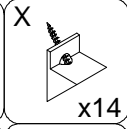
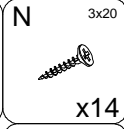
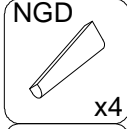
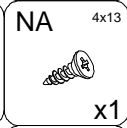
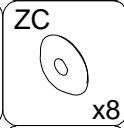
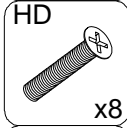
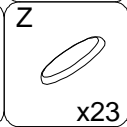
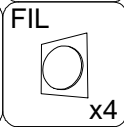
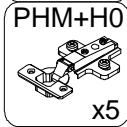
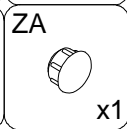
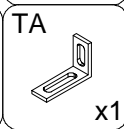
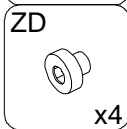
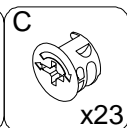
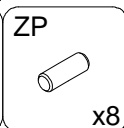
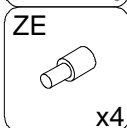
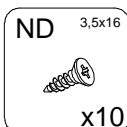
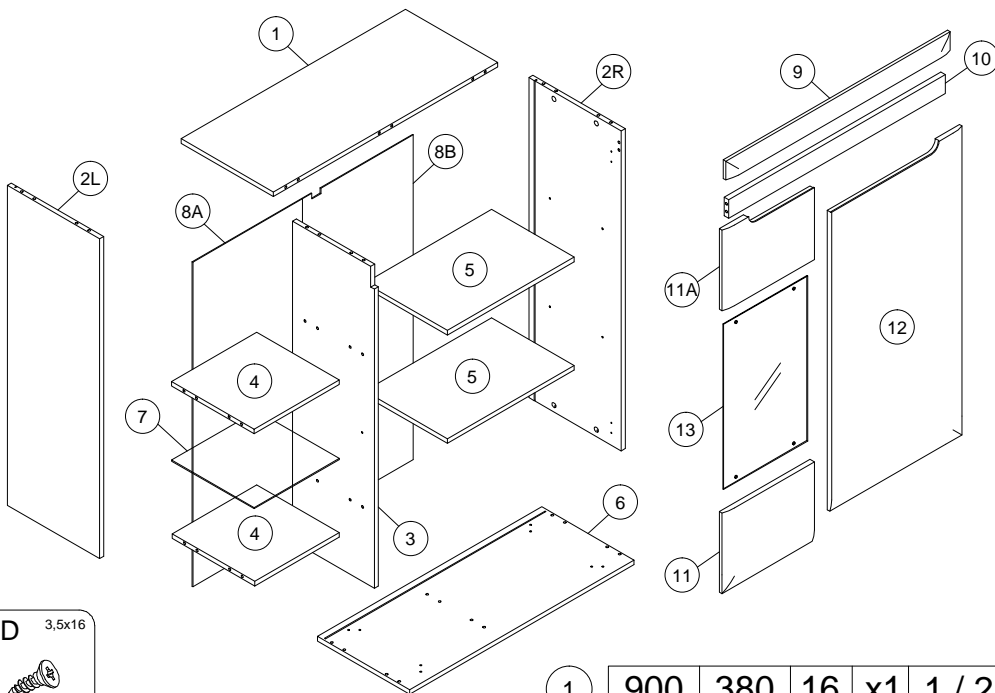
(PL) Instrukcja montażu

(SK) Návod na montáž

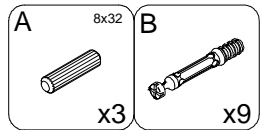
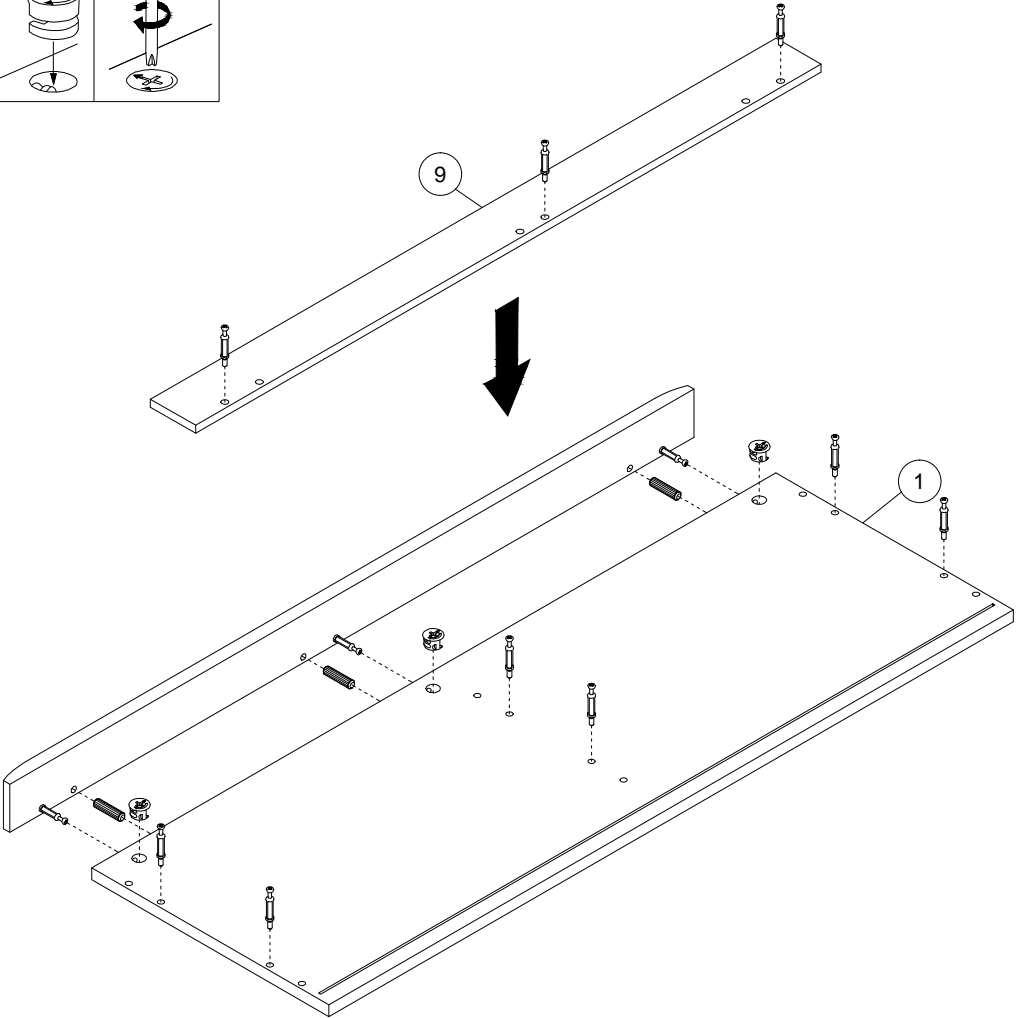
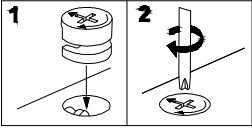
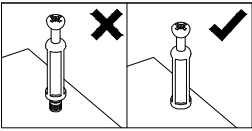
(RO) Instrucțiuni de montaj

(RU) Инструкции по монтажу

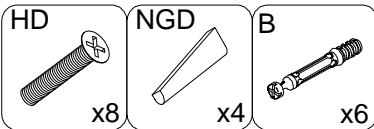
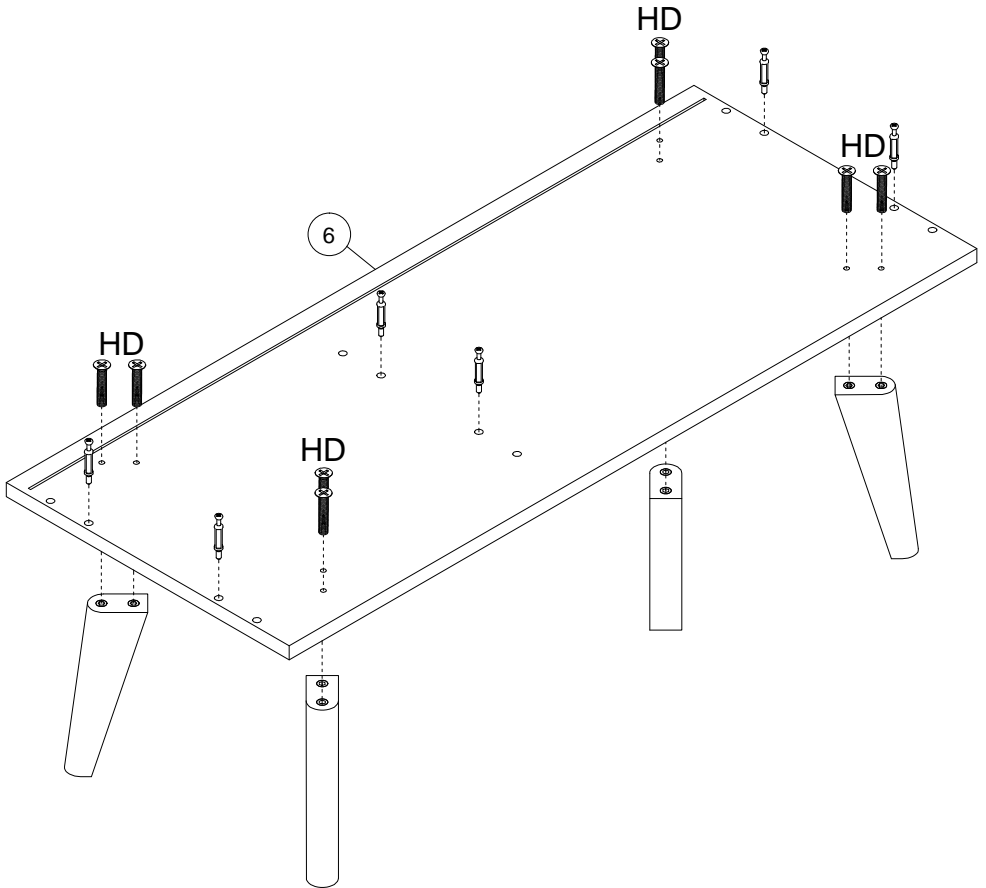
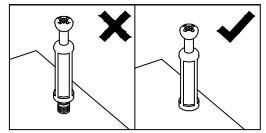


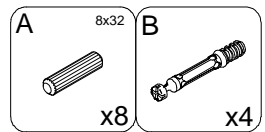
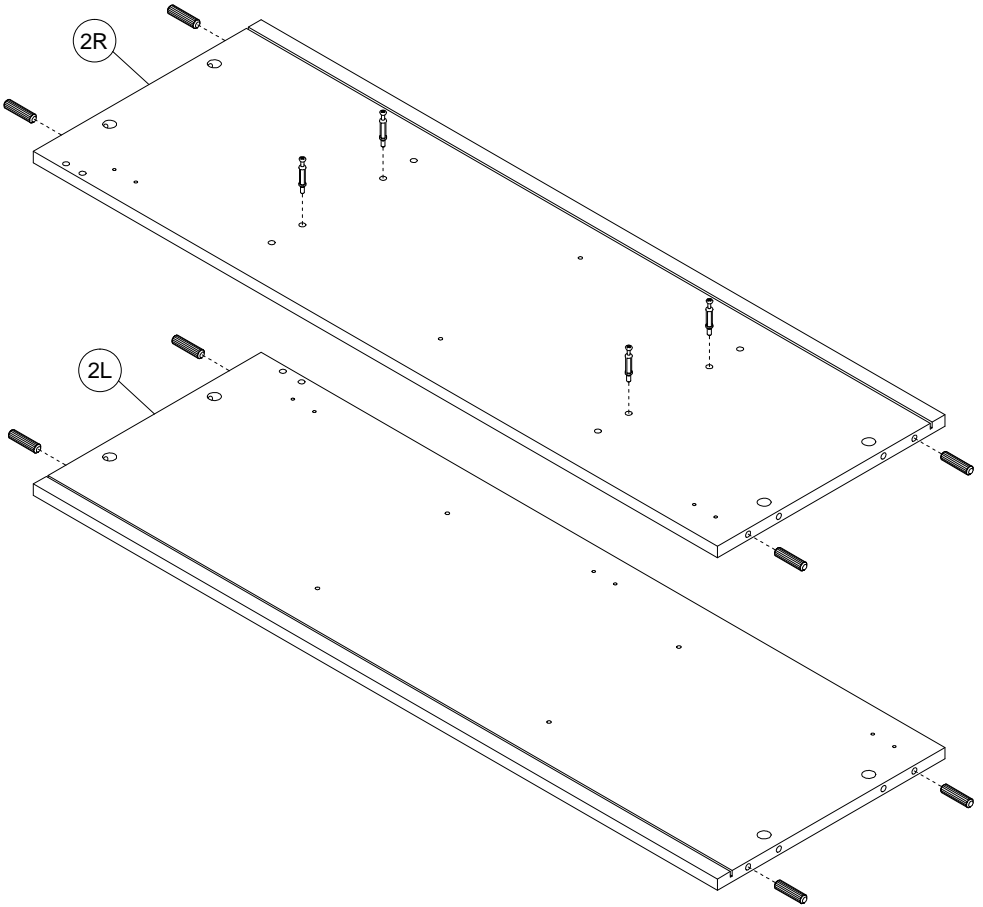
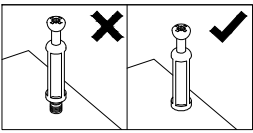


1	900	380	16	x1	1 / 2
2L	1111	380	16	x1	1 / 2
2R	1111	380	16	x1	1 / 2
3	1111	380	16	x1	1 / 2
4	342	350	16	x2	2 / 2
5	509	350	16	x2	2 / 2
6	1111	380	16	x1	1 / 2
7	341	341	4	x1	1 / 2
8A	356	1123	2.5	x1	2 / 2
8B	524	1123	2.5	x1	2 / 2
9	900	65	18	x1	2 / 2
10	867	65	16	x1	2 / 2
11A	363	280	18	x1	2 / 2
11	363	280	18	x1	2 / 2
12	1073	530	18	x1	2 / 2
13	573	366	4	x1	1 / 2

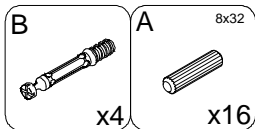
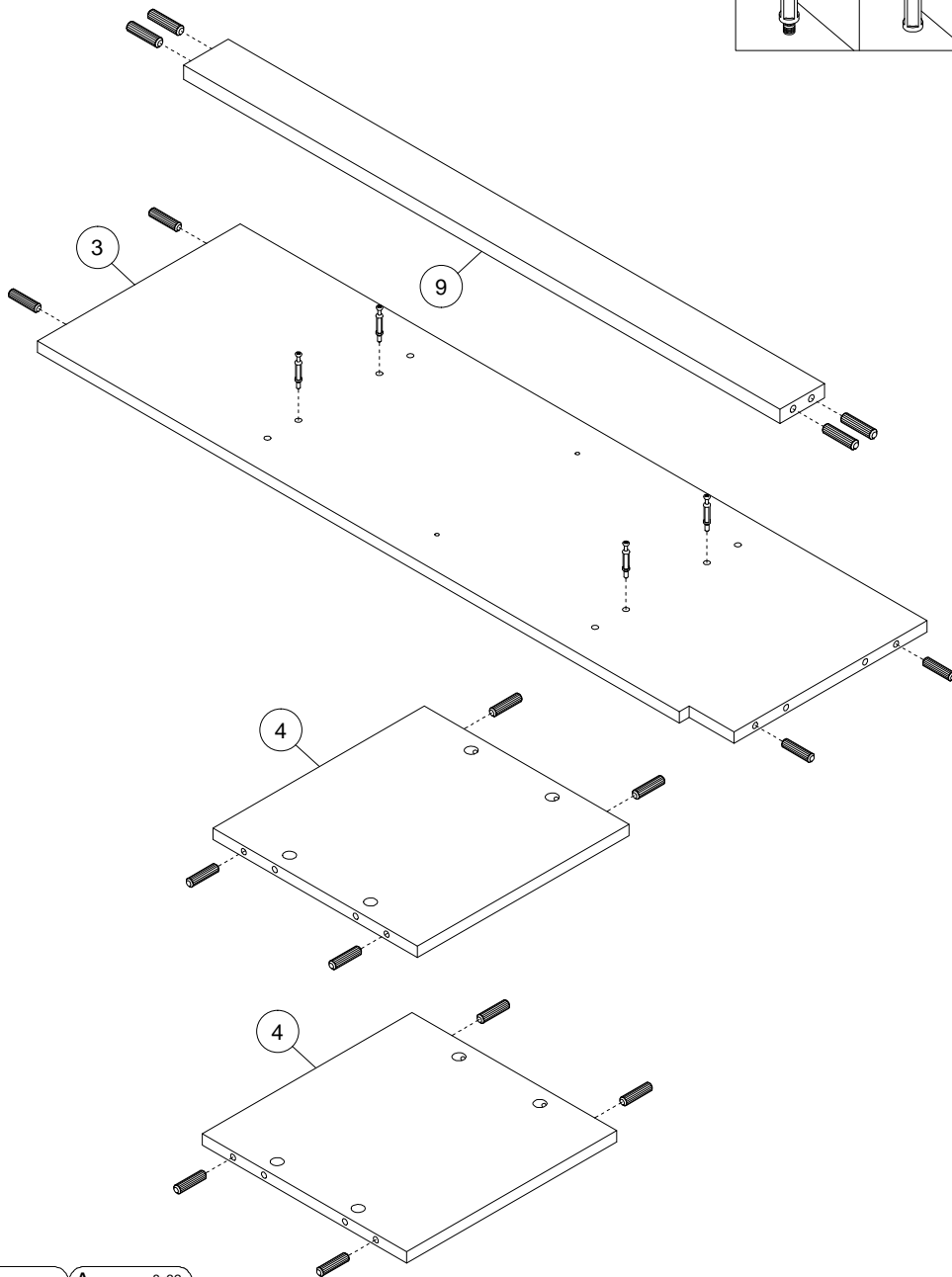
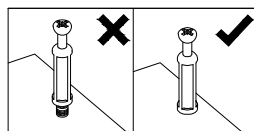


2



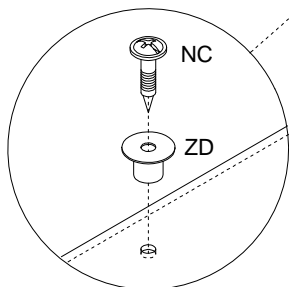
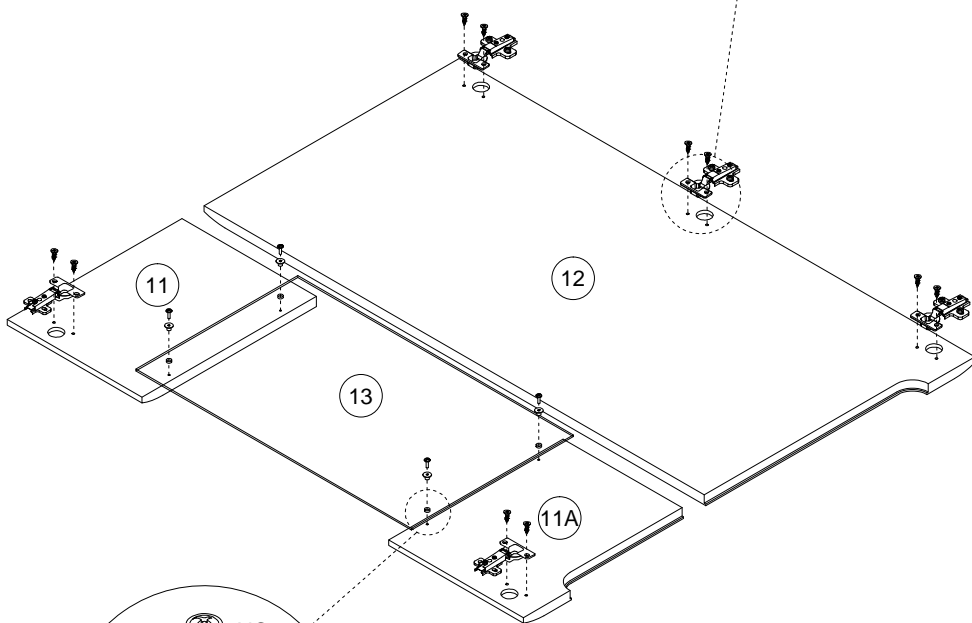
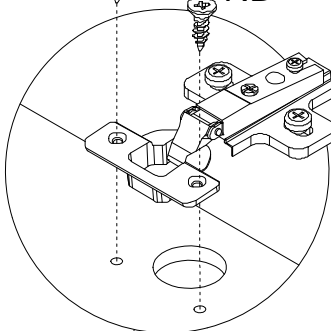
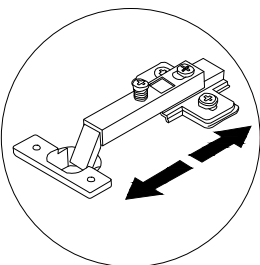
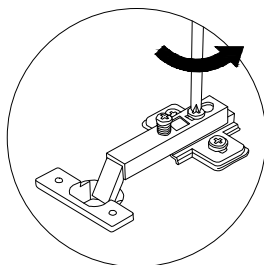



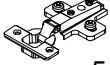


4



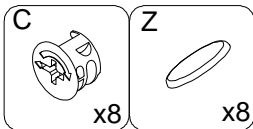
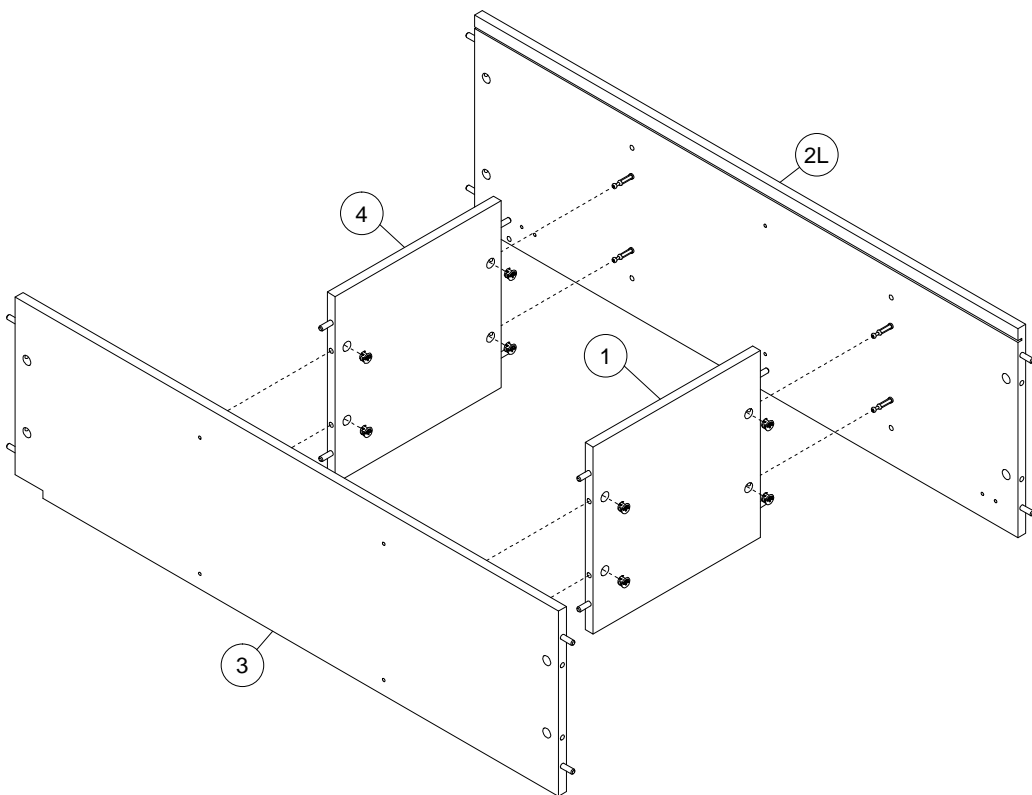
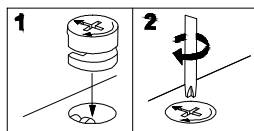
5

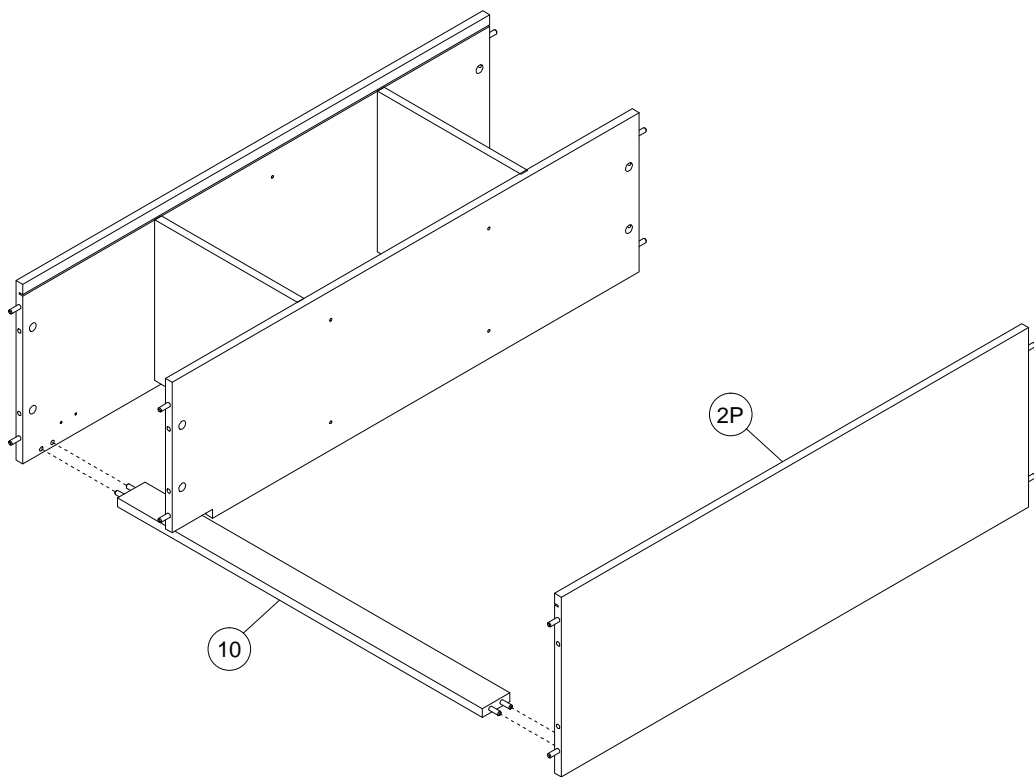
ND ND



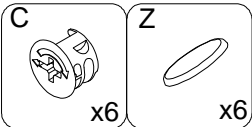
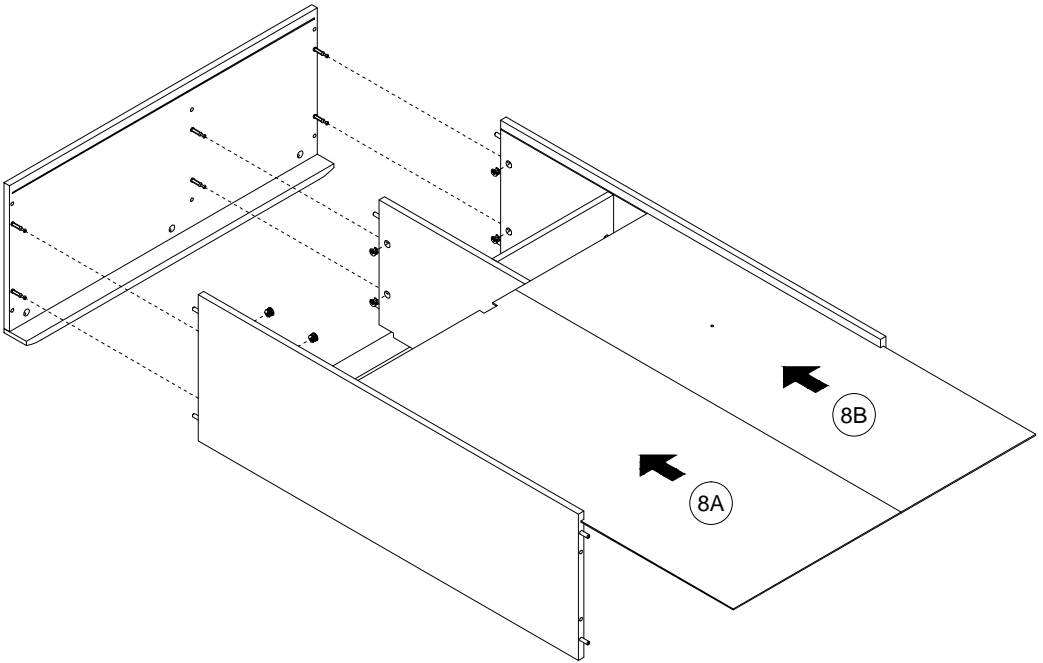
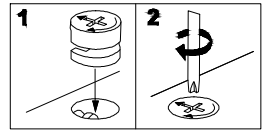
ND	3,5x16	PHM+H0	ZD	NC	4x16
					
x10		x5	x4	x4	

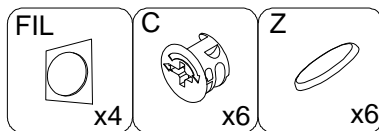
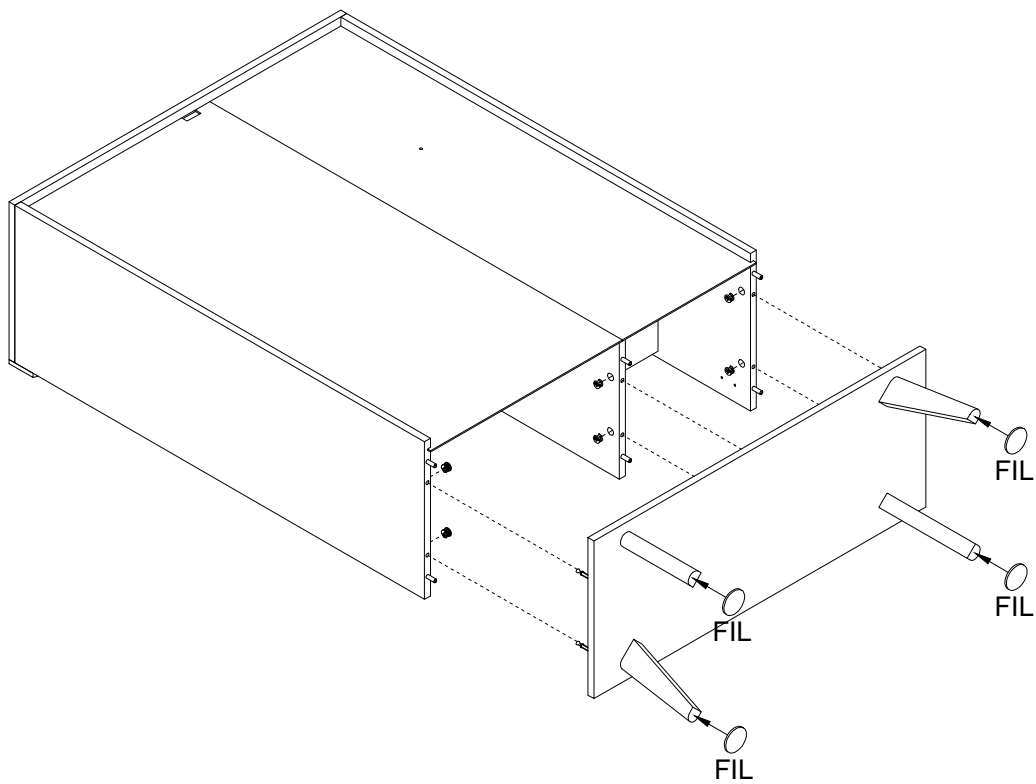
6



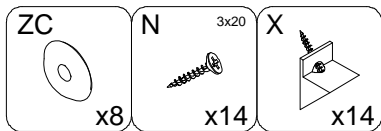
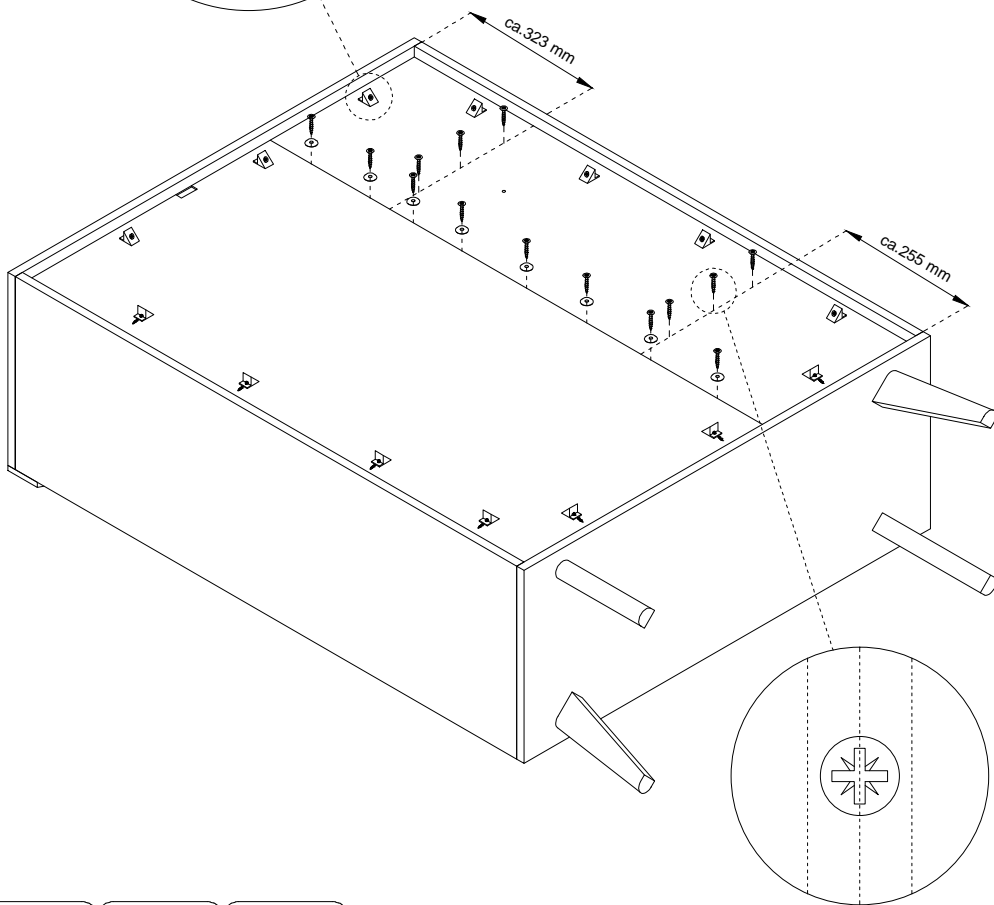
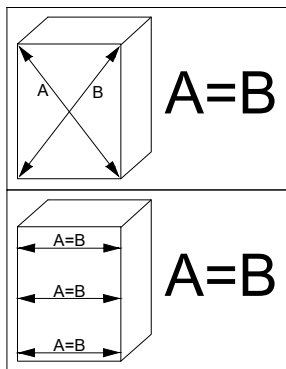
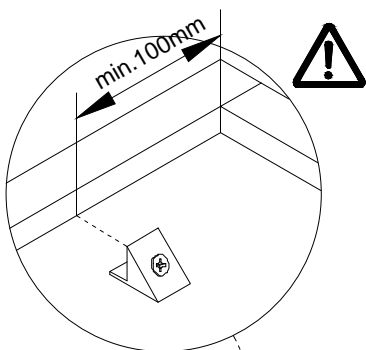


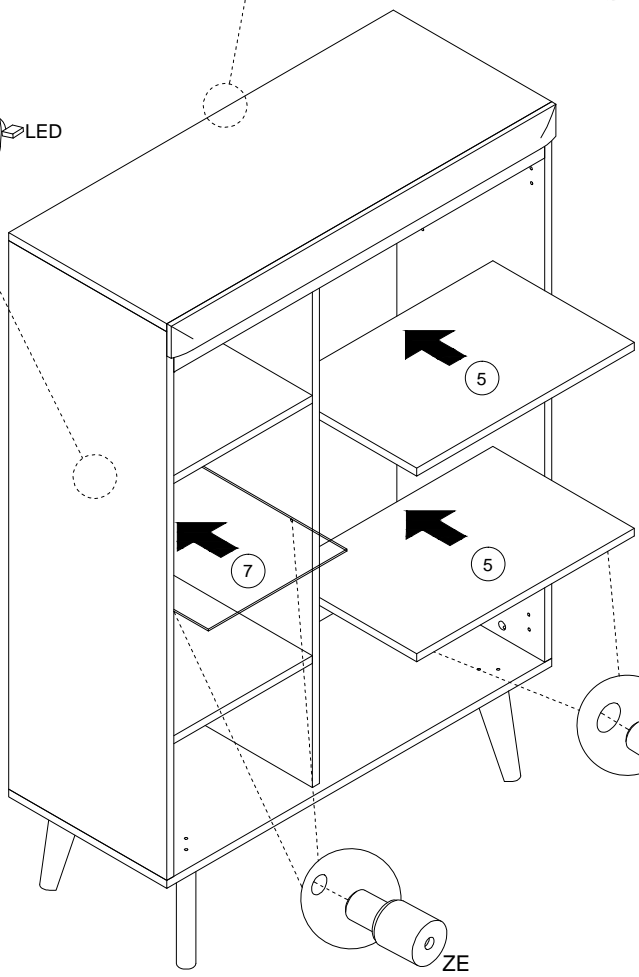
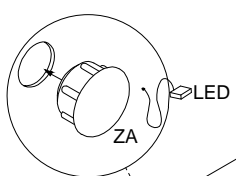
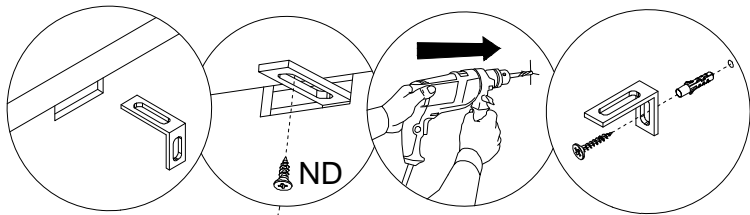
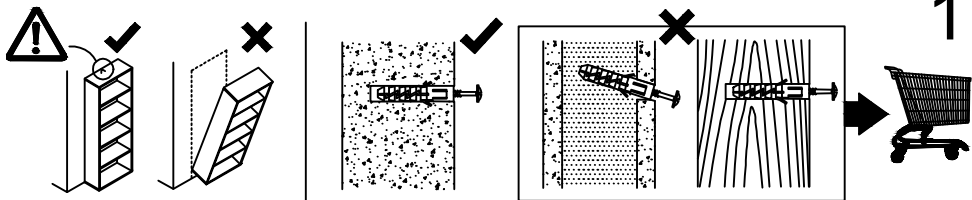
8





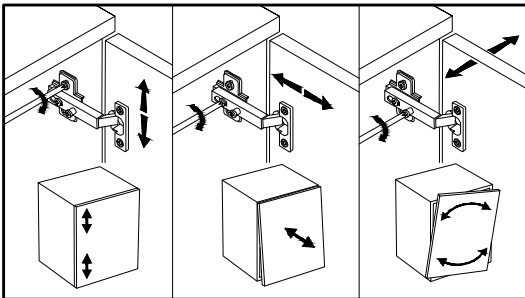
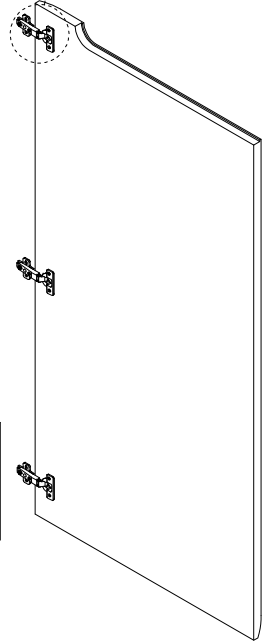
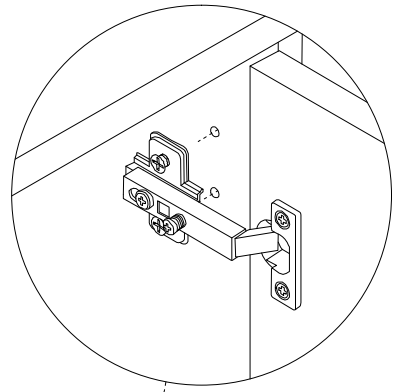
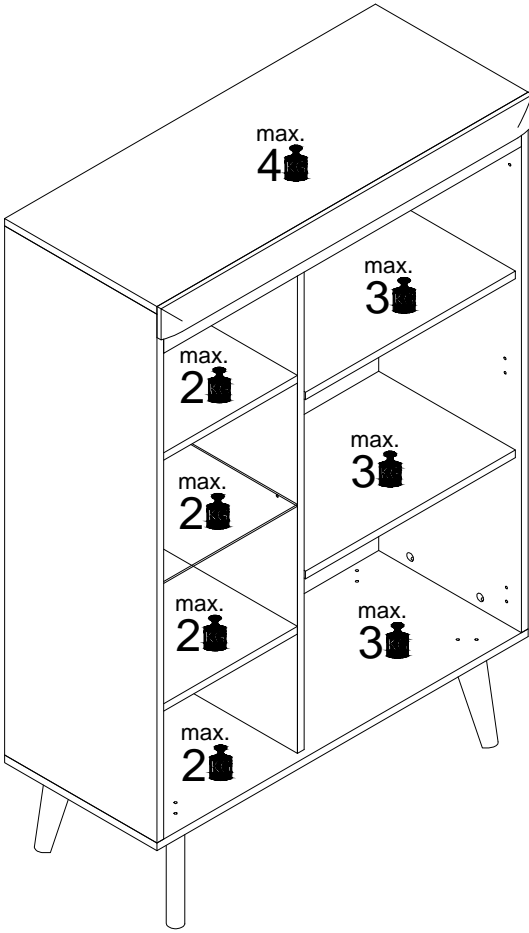
10



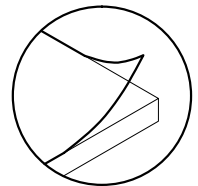


- TA  x1
- ZA  x1
- NA 4x13  x1
- ZE  x4
- ZP  x8

12



PROTECTIVE



FOIL

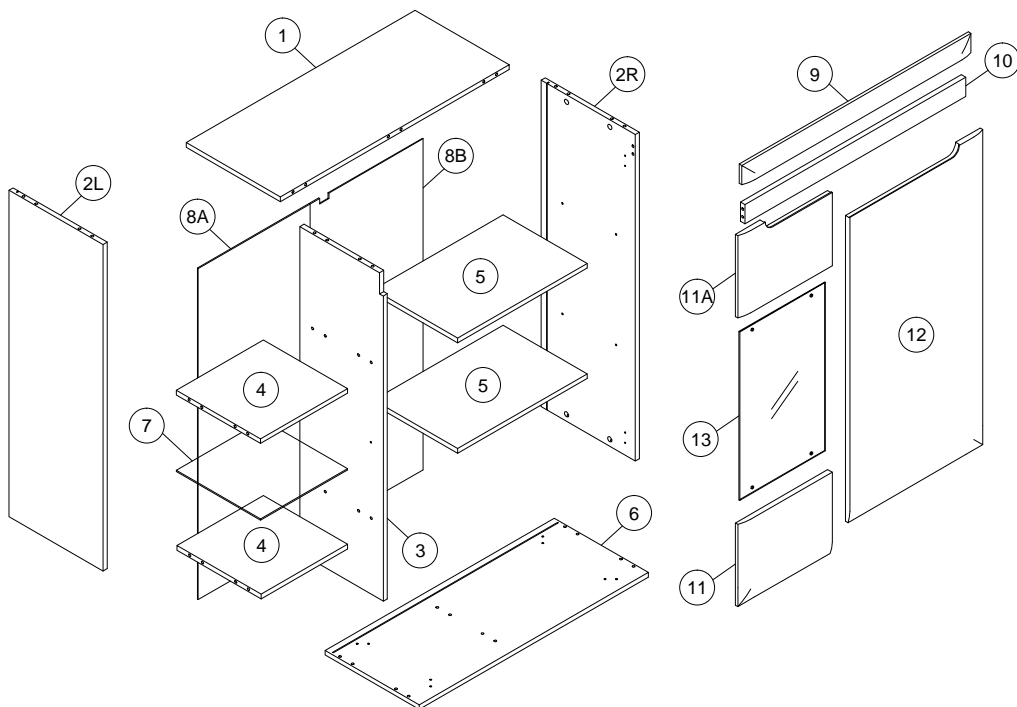
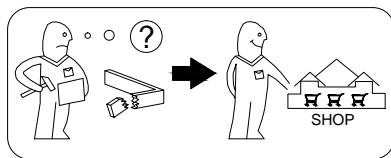
KARTA SERWISOWA / SERVICE FORM / SERVICEKARTE

TORGE / SVANTE

3NPNST 22 (Holz/Pistazie)

3WSNST 22 (Weiss/Weiss)

A33ZNO 22 (Holzfarbig)



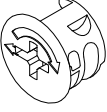
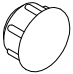

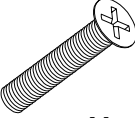



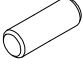
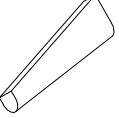

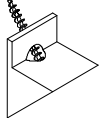
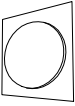
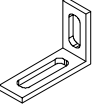
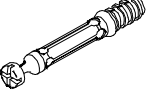
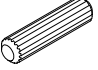

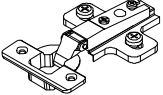


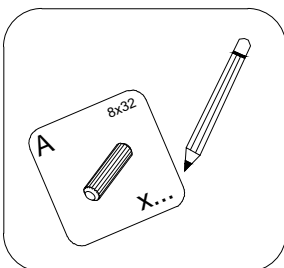
1	900	380	16	x1	1 / 2
2L	1111	380	16	x1	1 / 2
2R	1111	380	16	x1	1 / 2
3	1111	380	16	x1	1 / 2
4	342	350	16	x2	2 / 2
5	509	350	16	x2	2 / 2
6	1111	380	16	x1	1 / 2
7	341	341	4	x1	1 / 2

8A	356	1123	2.5	x1	2 / 2
8B	524	1123	2.5	x1	2 / 2
9	900	65	18	x1	2 / 2
10	867	65	16	x1	2 / 2
11A	363	280	18	x1	2 / 2
11	363	280	18	x1	2 / 2
12	1073	530	18	x1	2 / 2
13	573	366	4	x1	1 / 2

TORGE / SVANTE

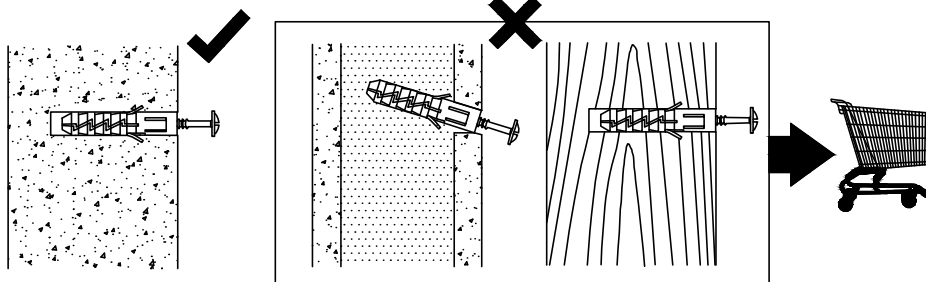
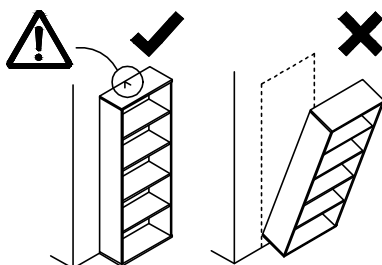
- 3NPST 22 (Holz/Pistazie)
- 3WSNST 22 (Weiss/Weiss)
- A33ZNO 22 (Holzfarbig)

ND 3,5x16  X...	ZD  X...	C  X...	ZA  X...	Z  X...
HD  X...	ZC  X...	NA 4x13  X...	ZE  X...	ZP  X...
NGD  X...	N 3x20  X...	X  X...	FIL  X...	TA  X...
B  X...	A 8x32  X...	NC 4x16  X...	PHM+H0  X...	





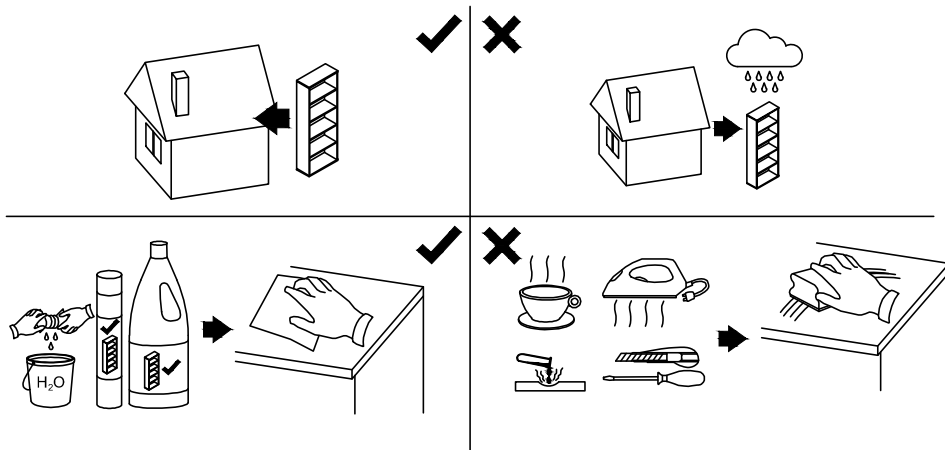
**Uwaga • Upozornění • Achtung • Attention • Caution • Figyelem
 Attenzione • Opgelet • Вниманье • Atenție • Upozornenie • Dikkat**



PL	Czyszczenie należy wykonać wyłącznie za pomocą ściereczki lub lekko nawilżonego ręcznika. Nie stosować środków czyszczących do szorowania.
CZ	Čistení je nutné vykonávat výhradně pomocí utěrky nebo lehce navlhčeného ručníku. Nepoužívejte čističí prostředky obsahující abrazivní částice.
DE	Bitte nur mit einem Staubtuch oder leicht feuchtern Lappen reinigen. Keine scheuernden Putzmittel verwenden.
GB	Please only clean with a duster or damp cloth. Do not use any abrasive cleaners.
FR	Le nettoyage se fait uniquement à l'aide d'un torchon ou d'une serviette légèrement mouillée.
NL	Reinig alleen met een stofdoek of een lichtjes vochtige doek. Gebruik geen schurende poetsmiddelen.
IT	Pulire esclusivamente con un panno o un asciugamano umido.
HU	A tisztítás kizárólag törölruha vagy enyhén nedvesített törölköző segítségével végezhető. Súroló hatású tisztítószereket nem szabad használni.
RU	Очищайте от пыли тряпкой или слегка влажной ветошью. Не допускается применение чистящих средств, не предназначенных для ухода за мебелью.
RO	Curățarea trebuie efectuată numai cu o cârpă sau cu un prosop ușor umezit. Nu utilizați agenți de curățare abrazivi.
SK	Čistení je nutné vykonávat výhradne pomocí utierky alebo ľahko zvlhnutým ručníkom. Nepoužívajte čistiaci prostriedky obsahujúci abrazívne častice.
TR	Lütfen sadece bir toz bezile veya hafif nemli yumuşak bir bezle siliniz. Aşındırıcı temizlik malzemeleri kullanmayınız.



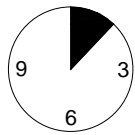
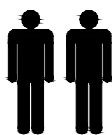
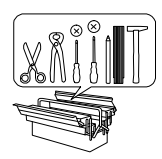
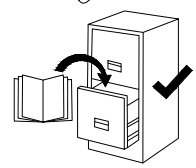
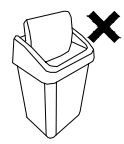
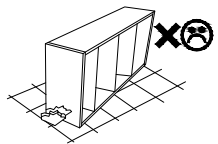
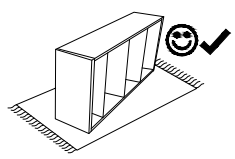
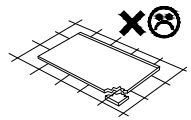
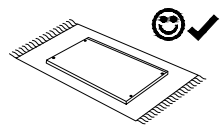
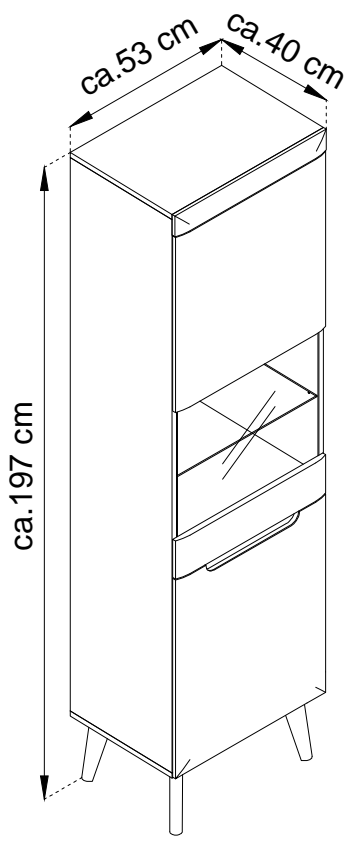
**Uwaga • Upozornění • Achtung • Attention • Caution • Figyelem
 Attenzione • Opgelet • Вниманіе • Atenție • Upozornenie • Dikkat**



PL	Czyszczenie należy wykonać wyłącznie za pomocą ściereczki lub lekko nawilżonego ręcznika. Nie stosować środków czyszczących do szorowania.
CZ	Čištění je nutné vykonávat výhradně pomocí utěrky nebo lehce navlženého ručníku. Nepoužívejte čističí prostředky obsahující abrazivní částice.
DE	Bitte nur mit einem Staubtuch oder leicht feuchten Lappen reinigen. Keine scheuernden Putzmittel verwenden.
GB	Please only clean with a duster or damp cloth. Do not use any abrasive cleaners.
FR	Le nettoyage se fait uniquement à l'aide d'un torchon ou d'une serviette légèrement mouillée.
NL	Reinig alleen met een stofdoek of een lichtjes vochtige doek. Gebruik geen schurende poetsmiddelen.
IT	Pulire esclusivamente con un panno o un asciugamano umido.
HU	A tisztítás kizárólag törölruha vagy enyhén nedvesített törölköző segítségével végezhető. Súroló hatású tisztítószerket nem szabad használni.
RU	Очищайте от пыли тряпкой или слегка влажной ветошью. Не допускается применение чистящих средств, не предназначенных для ухода за мебелью.
RO	Curățarea trebuie efectuată numai cu o cârpă sau cu un prosop ușor umezit. Nu utilizați agenți de curățare abrazivi.
SK	Čistení je nutné vykonávať výhradne pomocou utierky alebo ľahko zvlhnutým ručníkom. Nepoužívajte čistiaci prostriedky obsahujúci abrazívne častice.
TR	Lütfen sadece bir toz bezilye veya hafif nemli yumuşak bir bezle siliniz. Aşındırıcı temizlik malzemeleri kullanmayınız.

TORGE / SVANTE

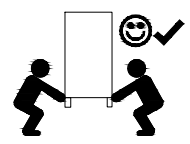
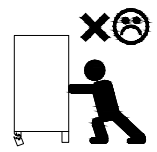
Type 23

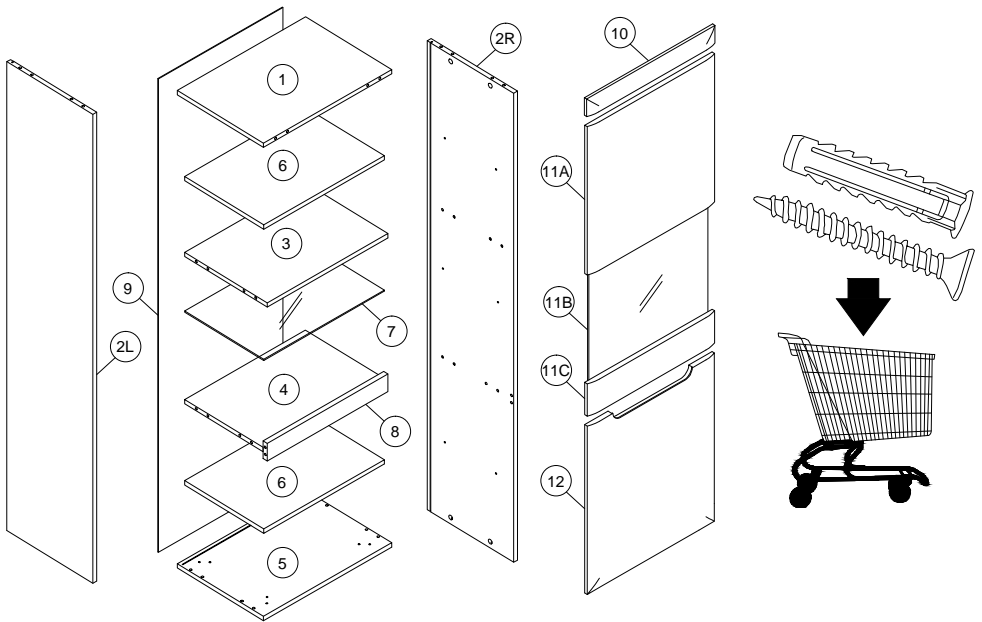


1,5 H

- (D) Montageanleitung
- (FR) Notice de montage
- (NL) Handleiding voor de montage
- (CZ) Montážní návod
- (HU) Szerelési útmutató
- (TR) Montaj talimati

- (GB) Assembly Instructions
- (IT) Istruzioni di montaggio
- (PL) Instrukcja montażu
- (SK) Návod na montáž
- (RO) Instrucțiuni de montaj
- (RU) Инструкции по монтажу





1	534	380	16	x1	1 / 2
---	-----	-----	----	----	-------

2L	1738	380	16	x1	1 / 2
----	------	-----	----	----	-------

2R	1738	380	16	x1	1 / 2
----	------	-----	----	----	-------

3	501	342	16	x1	1 / 2
---	-----	-----	----	----	-------

4	501	342	16	x1	1 / 2
---	-----	-----	----	----	-------

5	534	380	16	x1	1 / 2
---	-----	-----	----	----	-------

6	501	342	16	x2	2 / 2
---	-----	-----	----	----	-------

7	500	341	4	x1	2 / 2
---	-----	-----	---	----	-------

8	501	65	16	x1	2 / 2
---	-----	----	----	----	-------

9	1750	514	2.5	x1	1 / 2
---	------	-----	-----	----	-------

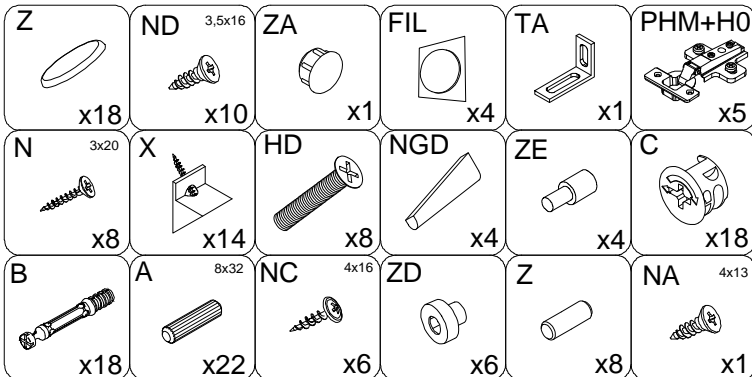
10	534	65	18	x1	2 / 2
----	-----	----	----	----	-------

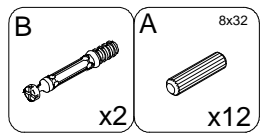
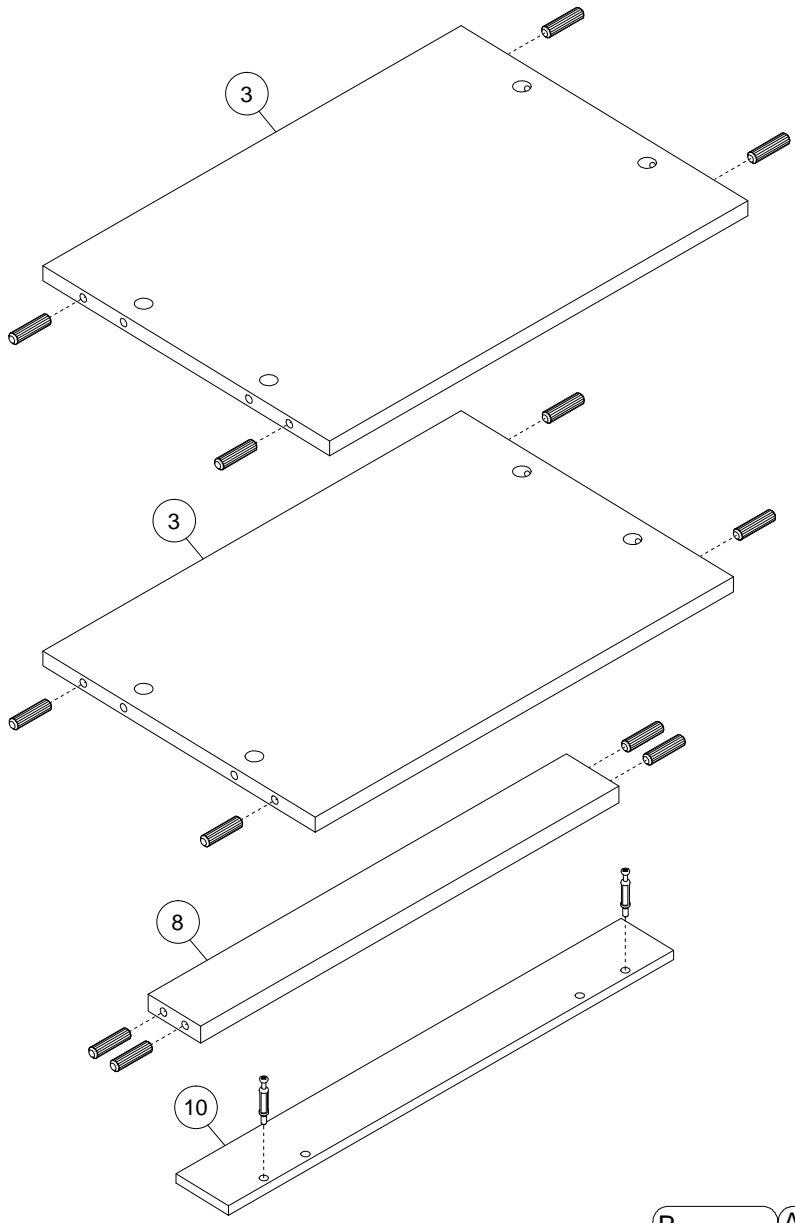
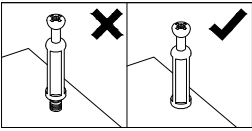
11A	550	530	18	x1	2 / 2
-----	-----	-----	----	----	-------

11B	496	466	4	x1	2 / 2
-----	-----	-----	---	----	-------

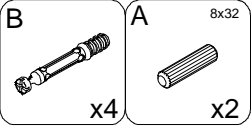
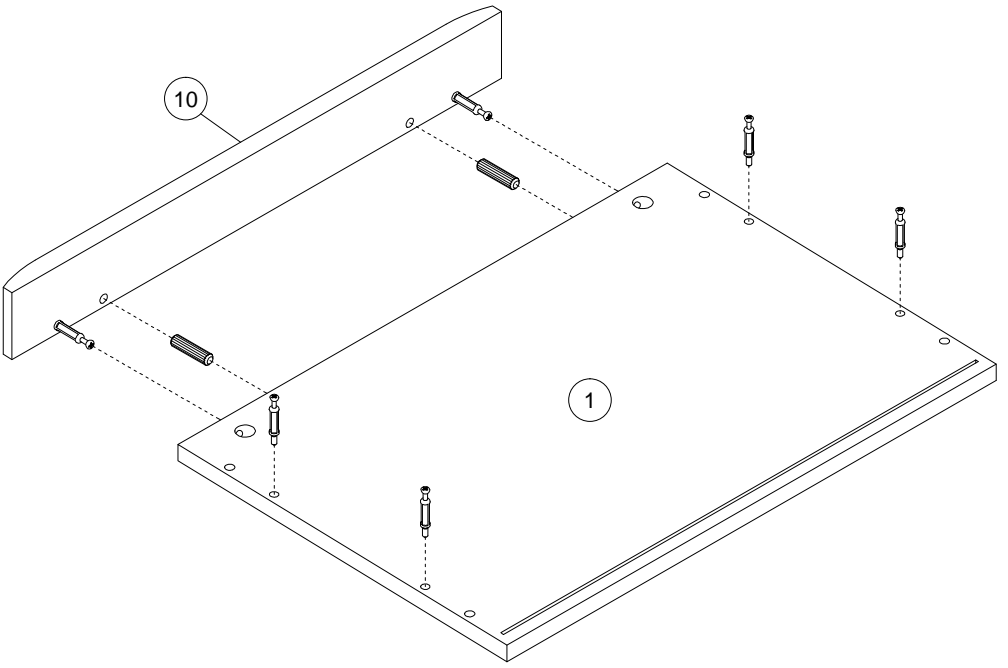
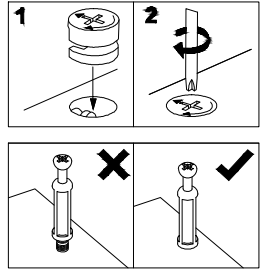
11C	530	120	18	x1	2 / 2
-----	-----	-----	----	----	-------

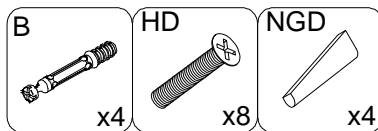
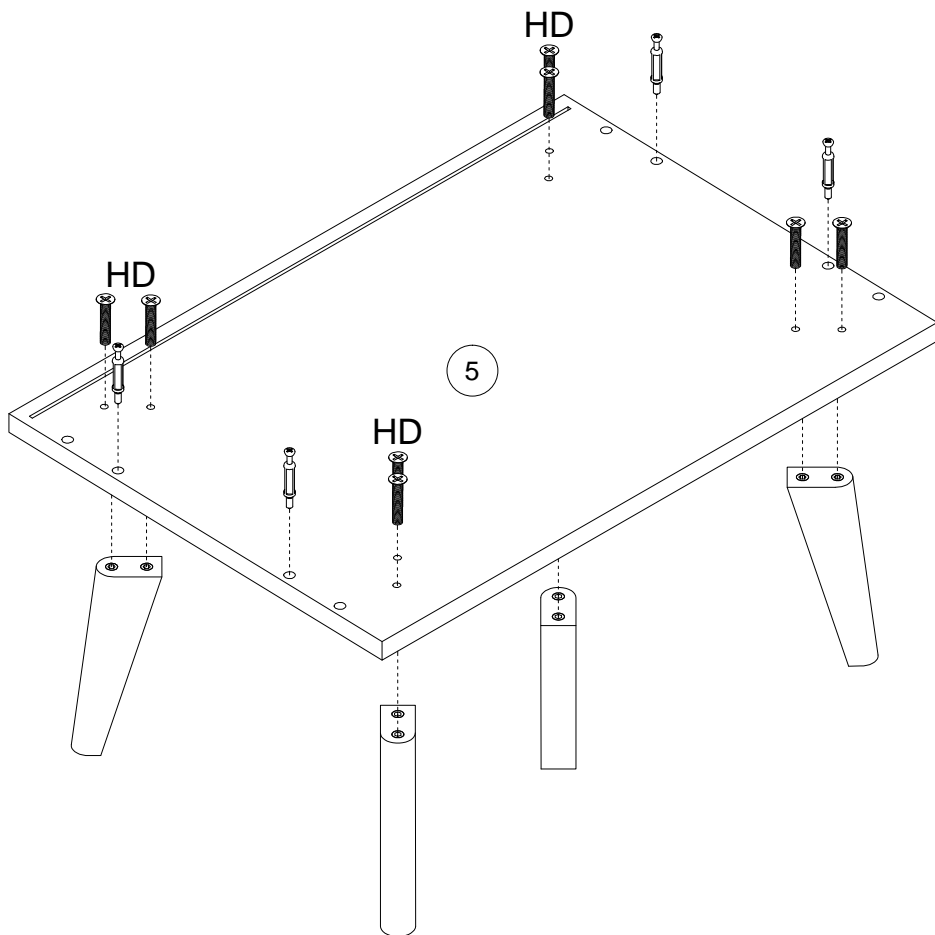
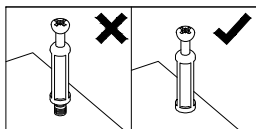
12	624	530	18	x1	2 / 2
----	-----	-----	----	----	-------



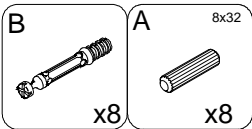
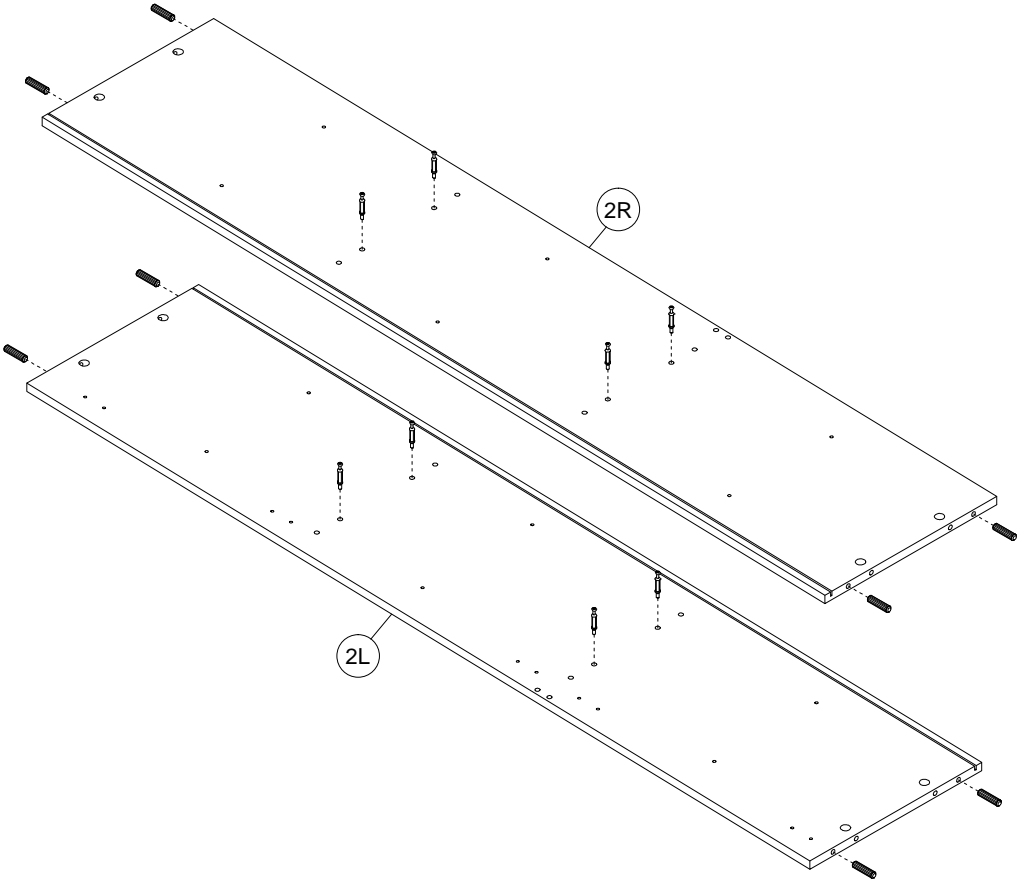
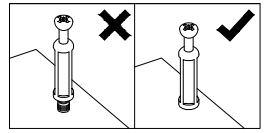


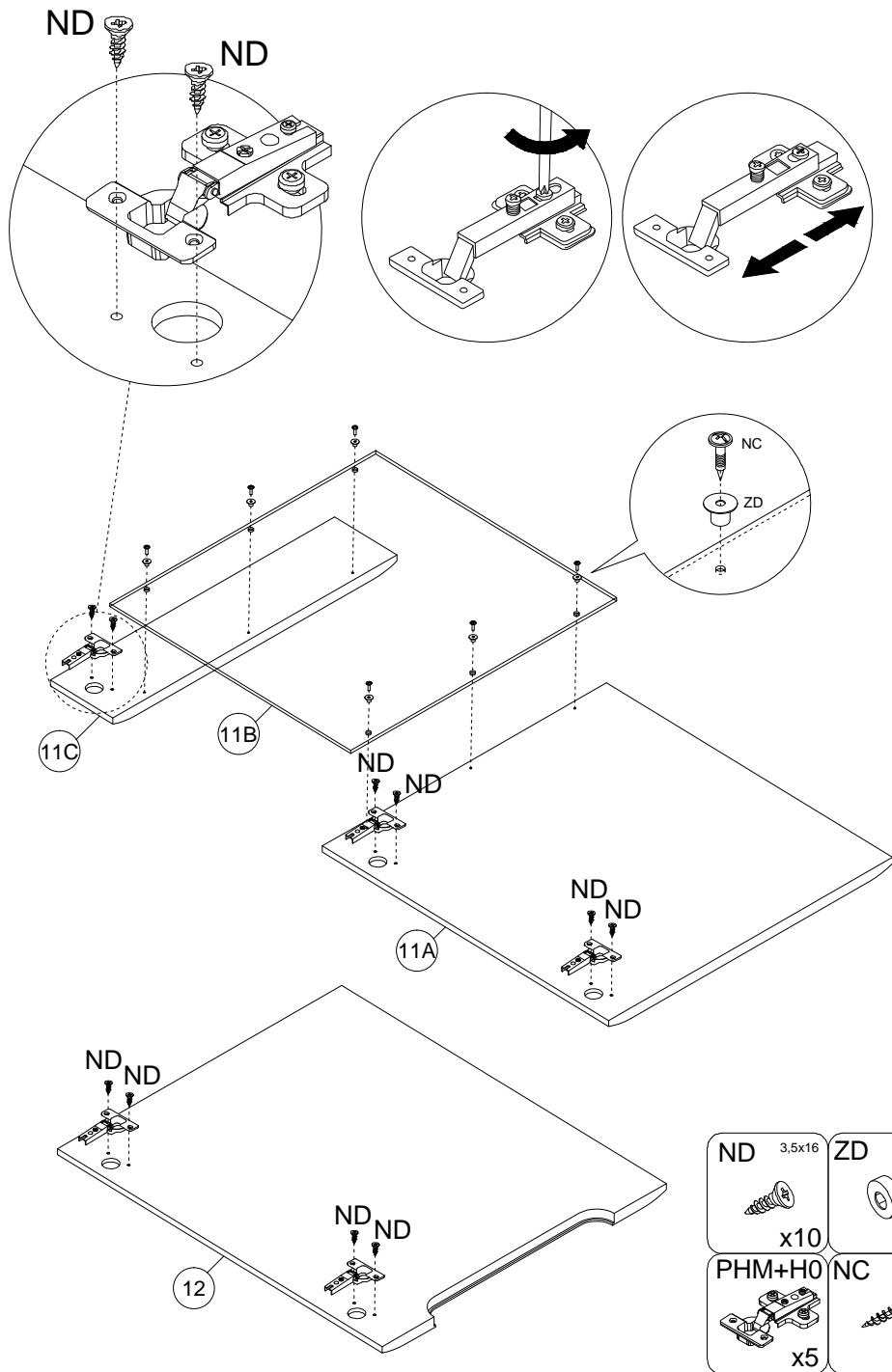
2



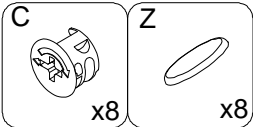
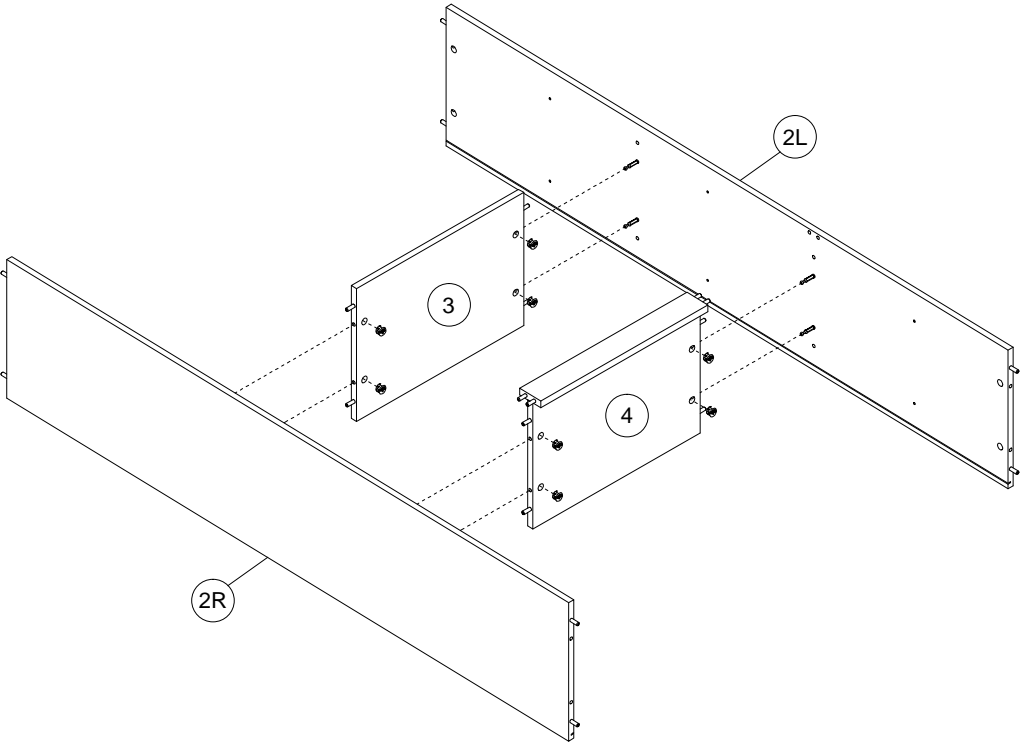
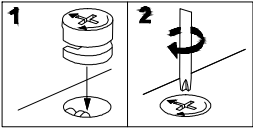


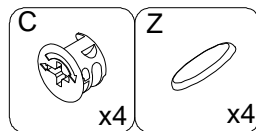
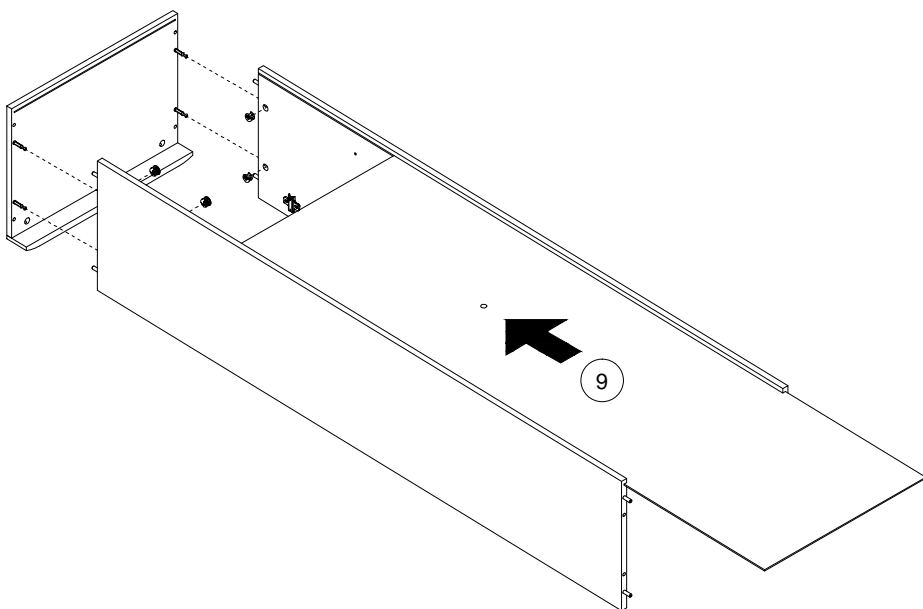
4

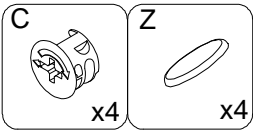
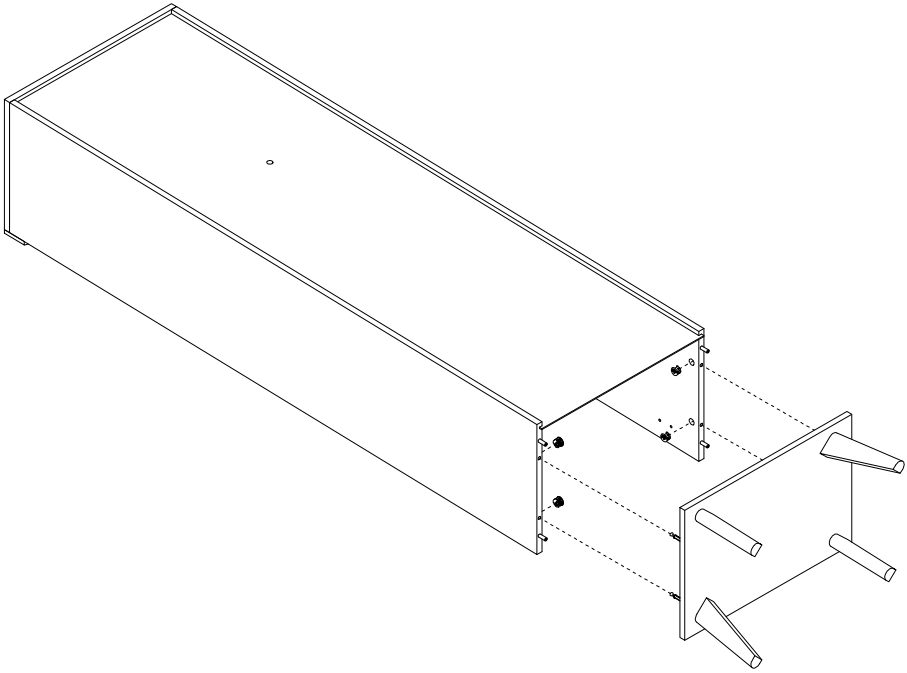




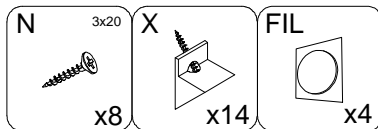
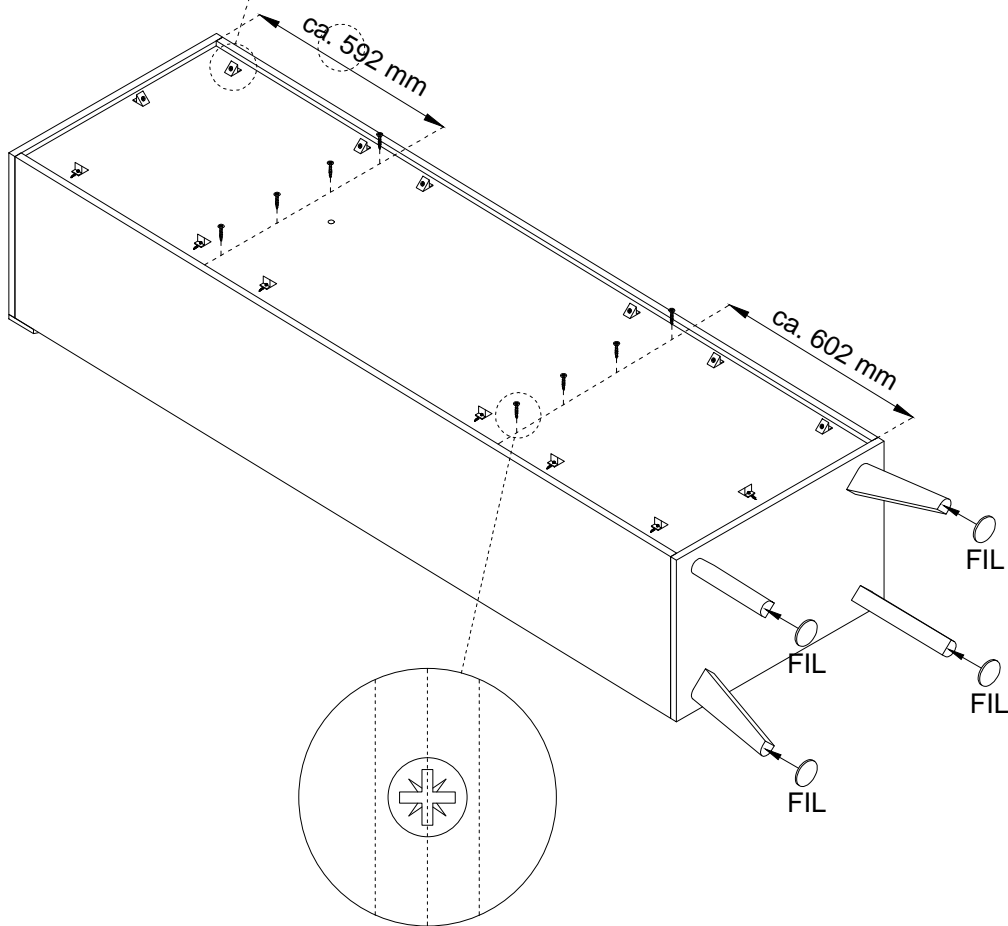
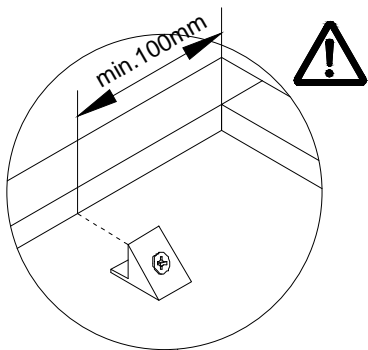
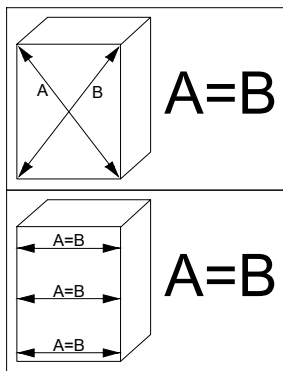
6



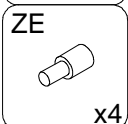
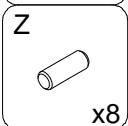
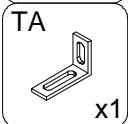
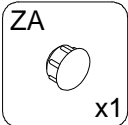
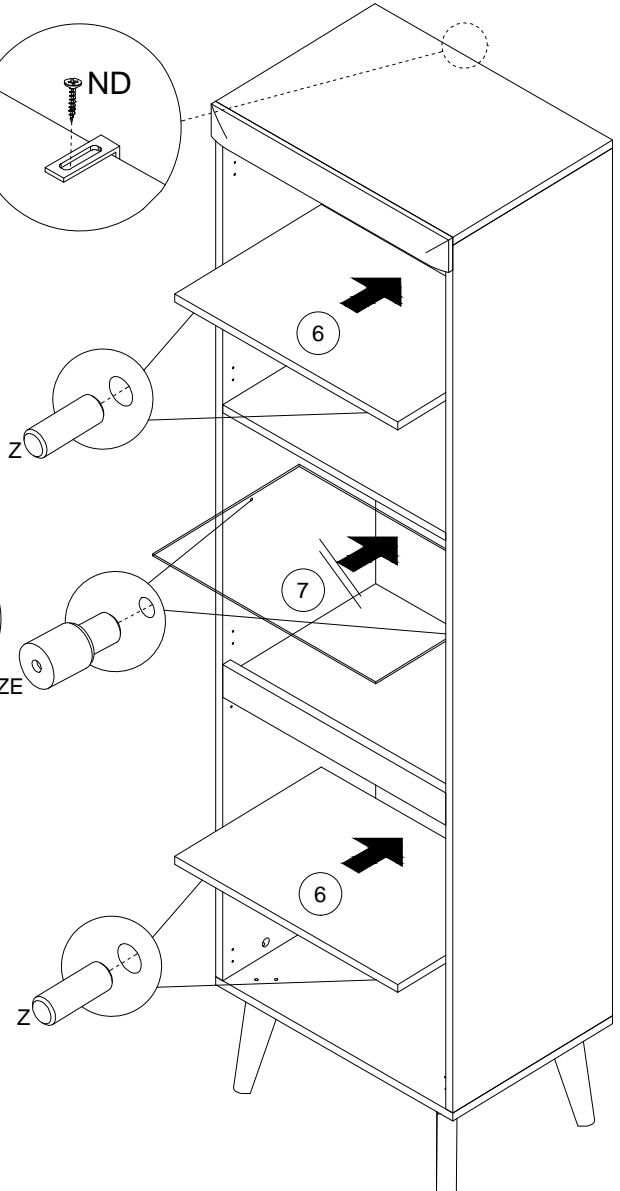
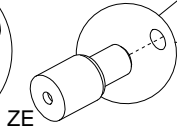
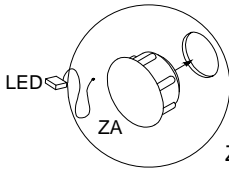
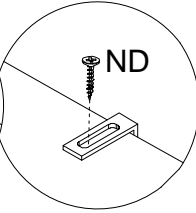
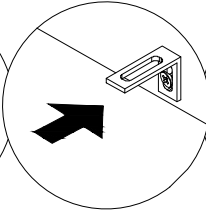
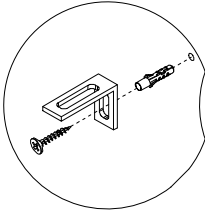
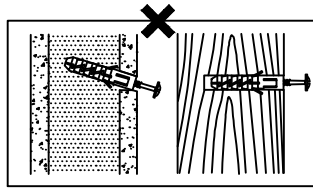
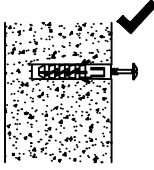
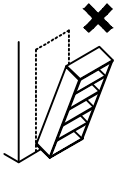
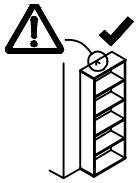


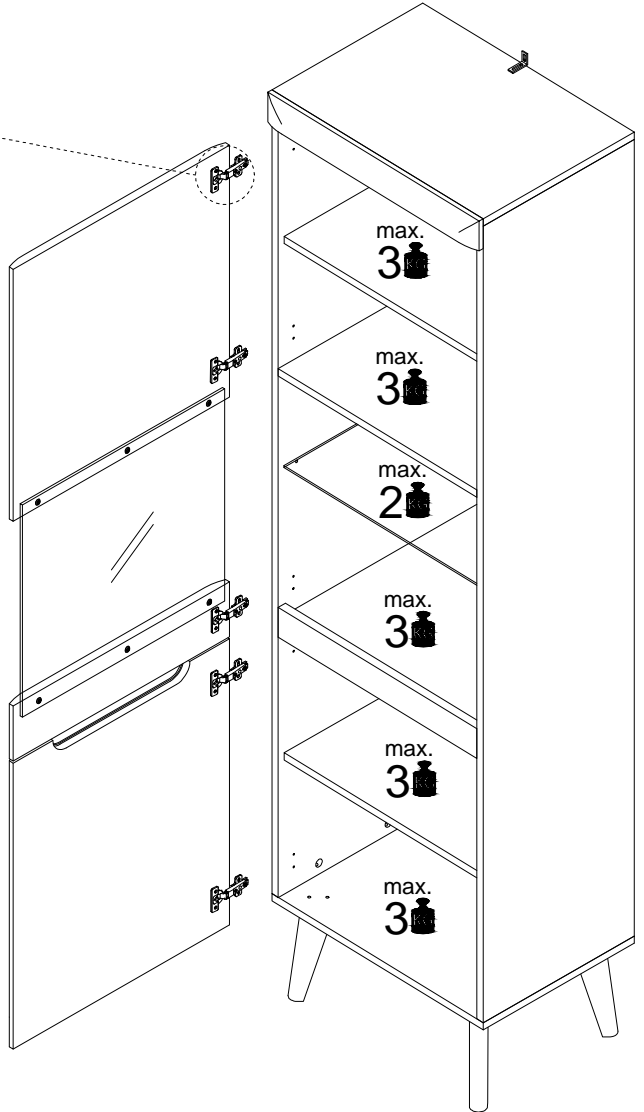
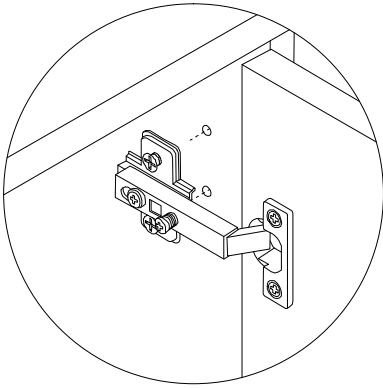
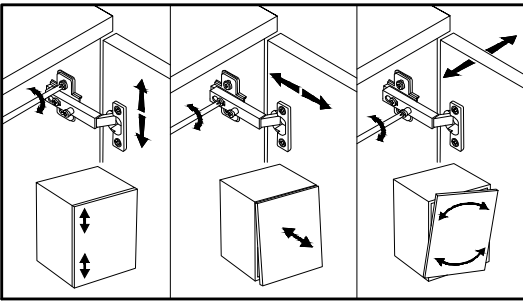


9

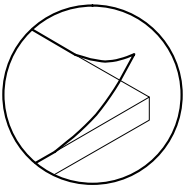


10





PROTECTIVE



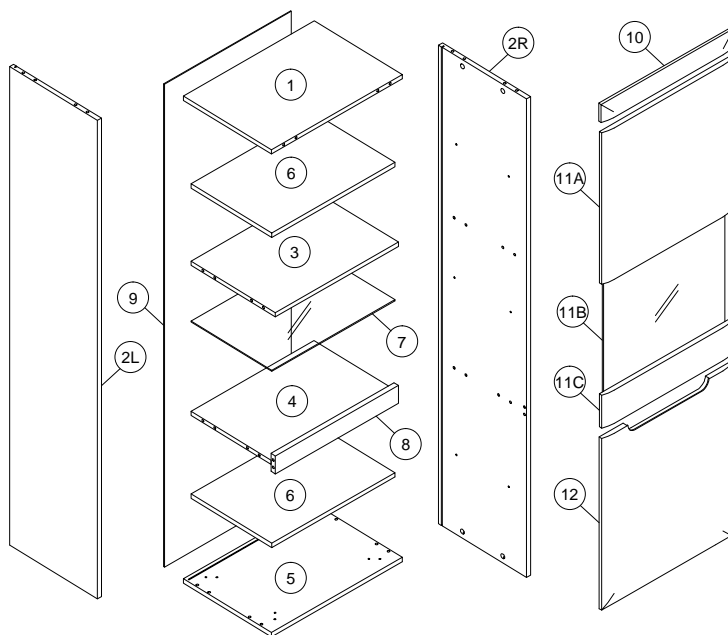
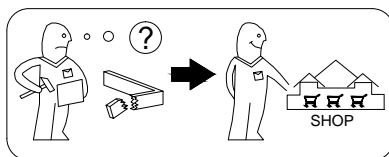
FOIL

TORGE / SVANTE

3NPNST 23 (Holz/Pistazie)

3WSNST 23 (Weiss/Weiss)

A33ZNO 23 (Holzfarbig)



1	534	380	16	x1	1 / 2
---	-----	-----	----	----	-------

2L	1738	380	16	x1	1 / 2
----	------	-----	----	----	-------

2R	1738	380	16	x1	1 / 2
----	------	-----	----	----	-------

3	501	342	16	x1	1 / 2
---	-----	-----	----	----	-------

4	501	342	16	x1	1 / 2
---	-----	-----	----	----	-------

5	534	380	16	x1	1 / 2
---	-----	-----	----	----	-------

6	501	342	16	x2	2 / 2
---	-----	-----	----	----	-------

7	500	341	4	x1	2 / 2
---	-----	-----	---	----	-------

8	501	65	16	x1	2 / 2
---	-----	----	----	----	-------

9	1750	514	2.5	x1	1 / 2
---	------	-----	-----	----	-------

10	534	65	18	x1	2 / 2
----	-----	----	----	----	-------

11A	550	530	18	x1	2 / 2
-----	-----	-----	----	----	-------

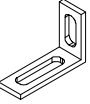
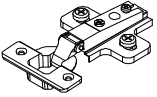
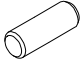






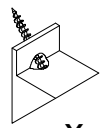
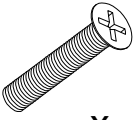
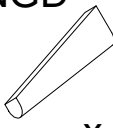
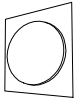
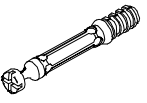
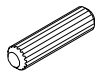


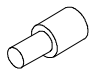
11B	496	466	4	x1	2 / 2
-----	-----	-----	---	----	-------

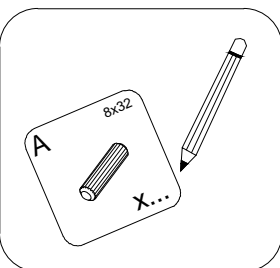
11C	530	120	18	x1	2 / 2
-----	-----	-----	----	----	-------

12	624	530	18	x1	2 / 2
----	-----	-----	----	----	-------

TORGE / SVANTE

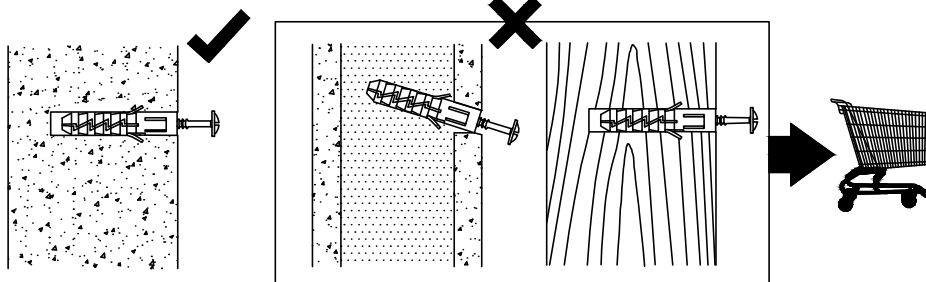
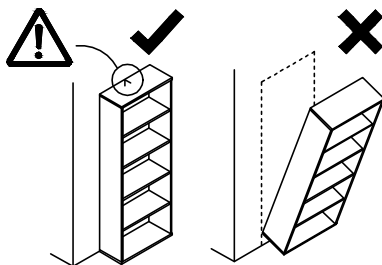
- 3NPST 23 (Holz/Pistazie)
- 3WSNST 23 (Weiss/Weiss)
- A33ZNO 23 (Holzfarbig)

TA  X...	PHM+H0  X...	Z  X...		
Z  X...	ND 3,5x16  X...	ZA  X...	C  X...	NA 4x13  X...
N 3x20  X...	X  X...	HD  X...	NGD  X...	FIL  X...
B  X...	A 8x32  X...	NC 4x16  X...	ZD  X...	ZE  X...





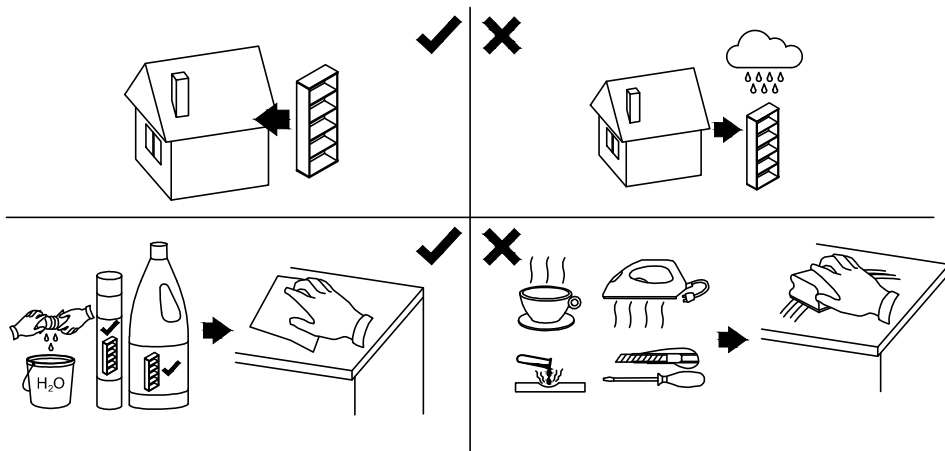
**Uwaga • Upozornění • Achtung • Attention • Caution • Figyelem
 Attenzione • Opgelet • Вниманье • Atenție • Upozornenie • Dikkat**



PL	Czyszczenie należy wykonać wyłącznie za pomocą ściereczki lub lekko nawilżonego ręcznika. Nie stosować środków czyszczących do szorowania.
CZ	Čistení je nutné vykonávat výhradně pomocí utěrky nebo lehce navlhčeného ručníku. Nepoužívejte čističí prostředky obsahující abrazivní částice.
DE	Bitte nur mit einem Staubtuch oder leicht feuchtern Lappen reinigen. Keine scheuernden Putzmittel verwenden.
GB	Please only clean with a duster or damp cloth. Do not use any abrasive cleaners.
FR	Le nettoyage se fait uniquement à l'aide d'un torchon ou d'une serviette légèrement mouillée.
NL	Reinig alleen met een stofdoek of een lichtjes vochtige doek. Gebruik geen schurende poetsmiddelen.
IT	Pulire esclusivamente con un panno o un asciugamano umido.
HU	A tisztítás kizárólag törölruha vagy enyhén nedvesített törölköző segítségével végezhető. Súroló hatású tisztítószereket nem szabad használni.
RU	Очищайте от пыли тряпкой или слегка влажной ветошью. Не допускается применение чистящих средств, не предназначенных для ухода за мебелью.
RO	Curățarea trebuie efectuată numai cu o cârpă sau cu un prosop ușor umezit. Nu utilizați agenți de curățare abrazivi.
SK	Čistení je nutné vykonávat výhradne pomocí utierky alebo ľahko zvlhnutým ručníkom. Nepoužívajte čistiaci prostriedky obsahujúci abrazívne častice.
TR	Lütfen sadece bir toz bezile veya hafif nemli yumuşak bir bezle siliniz. Aşındırıcı temizlik malzemeleri kullanmayınız.



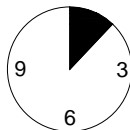
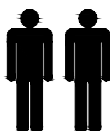
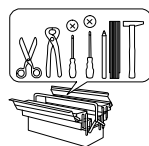
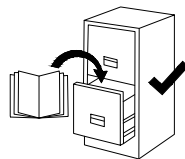
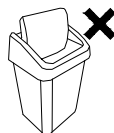
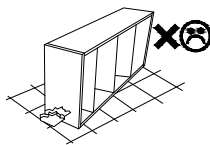
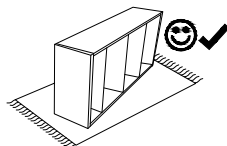
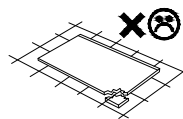
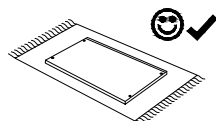
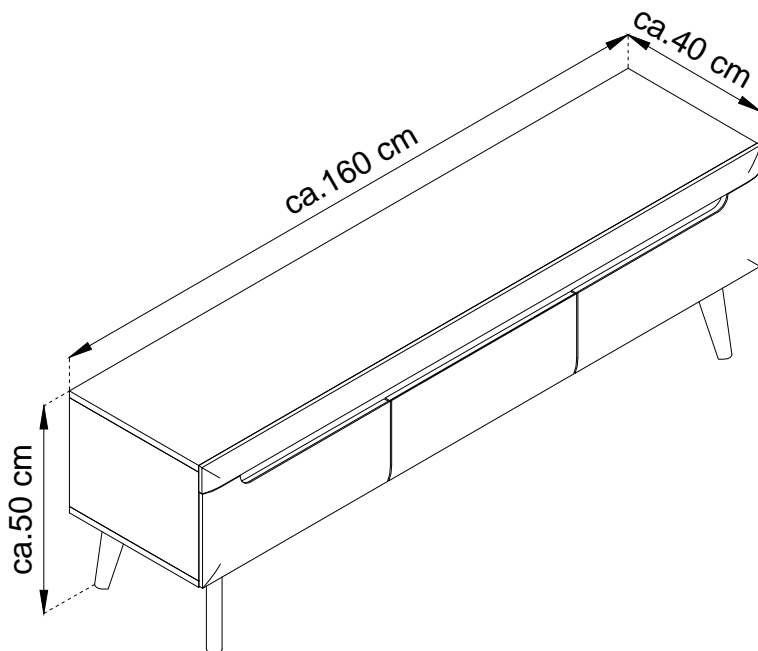
**Uwaga • Upozornění • Achtung • Attention • Caution • Figyelem
 Attenzione • Opgelet • Вниманіе • Atenție • Upozornenie • Dikkat**



PL	Czyszczenie należy wykonać wyłącznie za pomocą ściereczki lub lekko nawilżonego ręcznika. Nie stosować środków czyszczących do szorowania.
CZ	Čištění je nutné vykonávat výhradně pomocí utěrky nebo lehce navlženého ručníku. Nepoužívejte čističí prostředky obsahující abrazivní částice.
DE	Bitte nur mit einem Staubtuch oder leicht feuchten Lappen reinigen. Keine scheuernden Putzmittel verwenden.
GB	Please only clean with a duster or damp cloth. Do not use any abrasive cleaners.
FR	Le nettoyage se fait uniquement à l'aide d'un torchon ou d'une serviette légèrement mouillée.
NL	Reinig alleen met een stofdoek of een lichtjes vochtige doek. Gebruik geen schurende poetsmiddelen.
IT	Pulire esclusivamente con un panno o un asciugamano umido.
HU	A tisztítás kizárólag törölruha vagy enyhén nedvesített törölköző segítségével végezhető. Súroló hatású tisztítószerket nem szabad használni.
RU	Очищайте от пыли тряпкой или слегка влажной ветошью. Не допускается применение чистящих средств, не предназначенных для ухода за мебелью.
RO	Curățarea trebuie efectuată numai cu o cârpă sau cu un prosop ușor umezit. Nu utilizați agenți de curățare abrazivi.
SK	Čistení je nutné vykonávať výhradne pomocí utierky alebo ľahko zvlhnutým ručníkom. Nepoužívajte čistiaci prostriedky obsahujúci abrazívne častice.
TR	Lütfen sadece bir toz bezilye veya hafif nemli yumuşak bir bezle siliniz. Aşındırıcı temizlik malzemeleri kullanmayınız.

TORGE / SVANTE

Type 33



1,5 H

(D) Montageanleitung

(FR) Notice de montage

(NL) Handleiding voor de montage

(CZ) Montážní návod

(HU) Szerelési útmutató

(TR) Montaj talimatı

(GB) Assembly Instructions

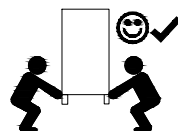
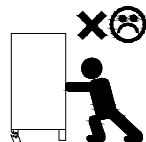
(IT) Istruzioni di montaggio

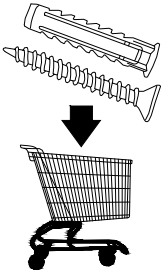
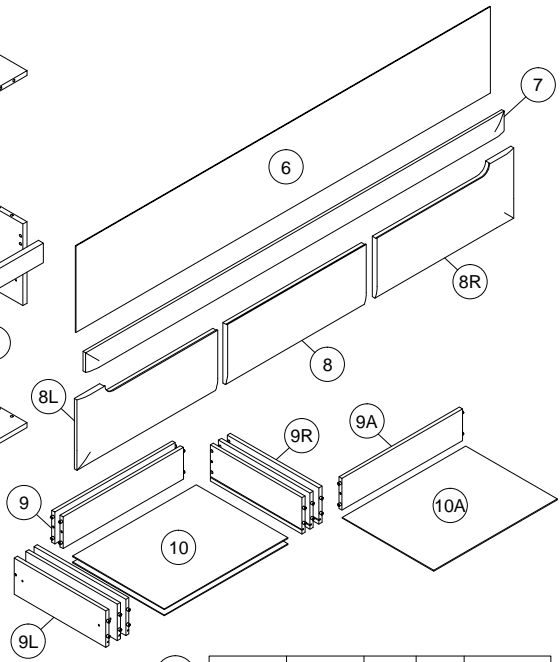
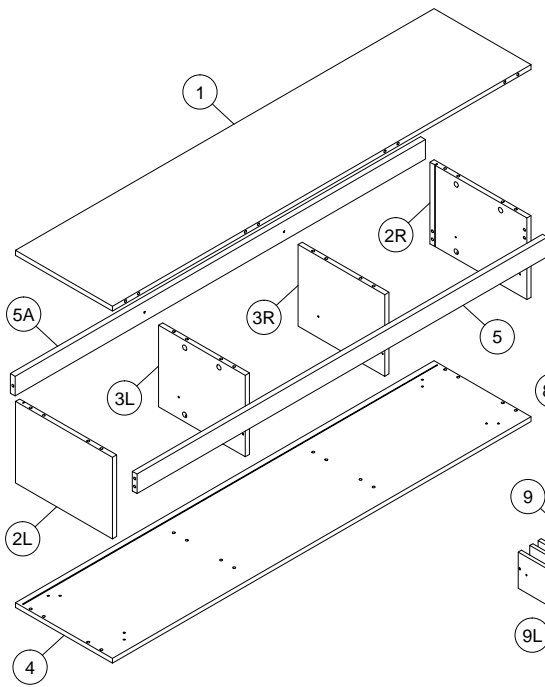
(PL) Instrukcja montażu

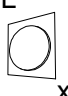
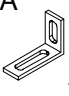


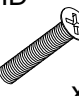
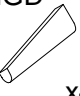

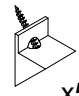






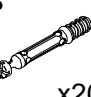




(SK) Návod na montáž

(RO) Instrucțiuni de montaj

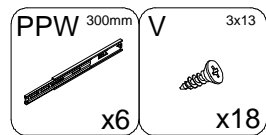
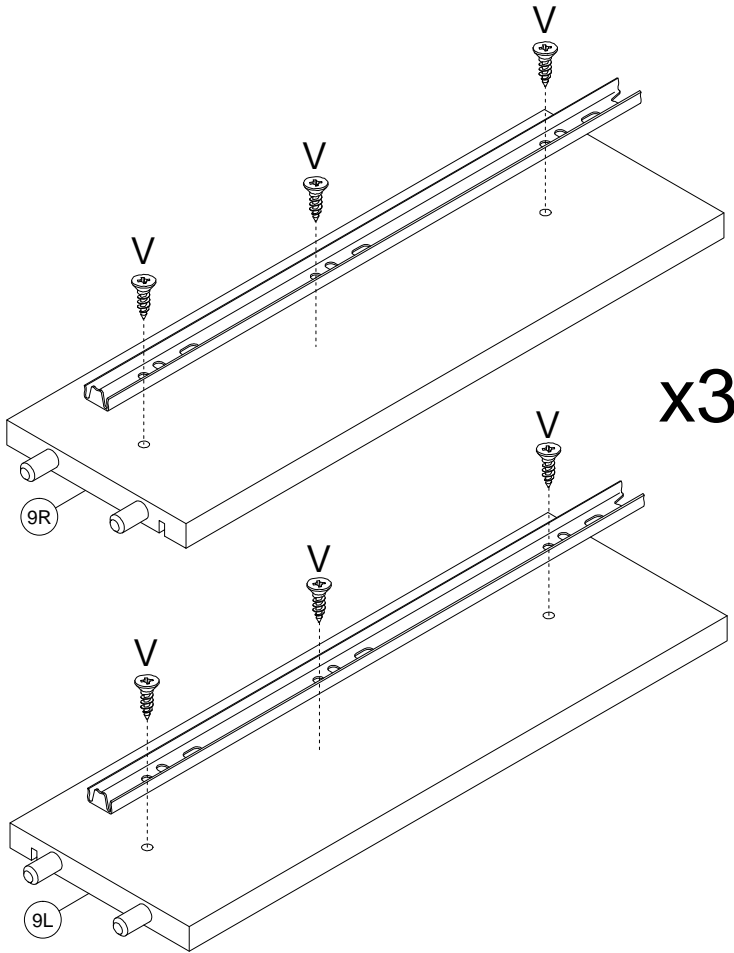
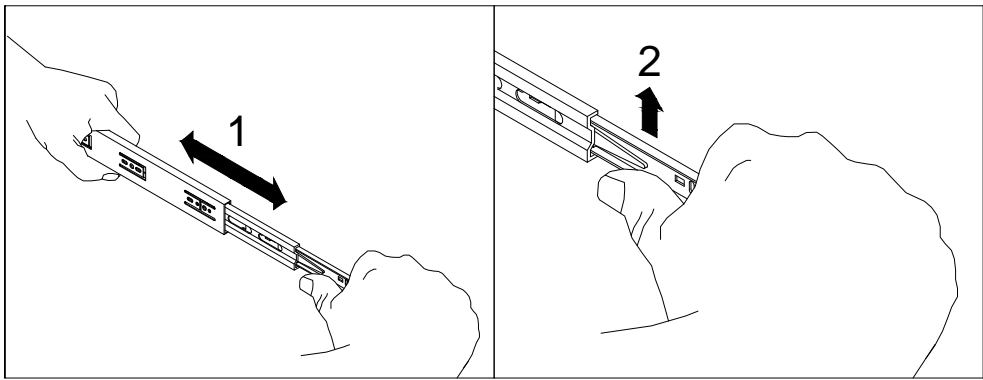
(RU) Инструкции по монтажу





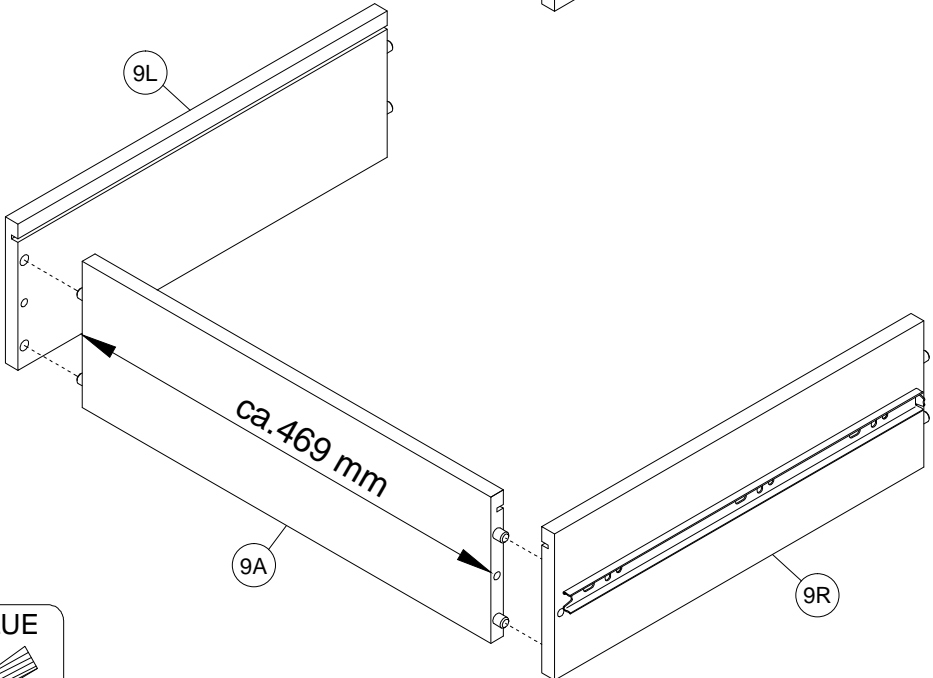
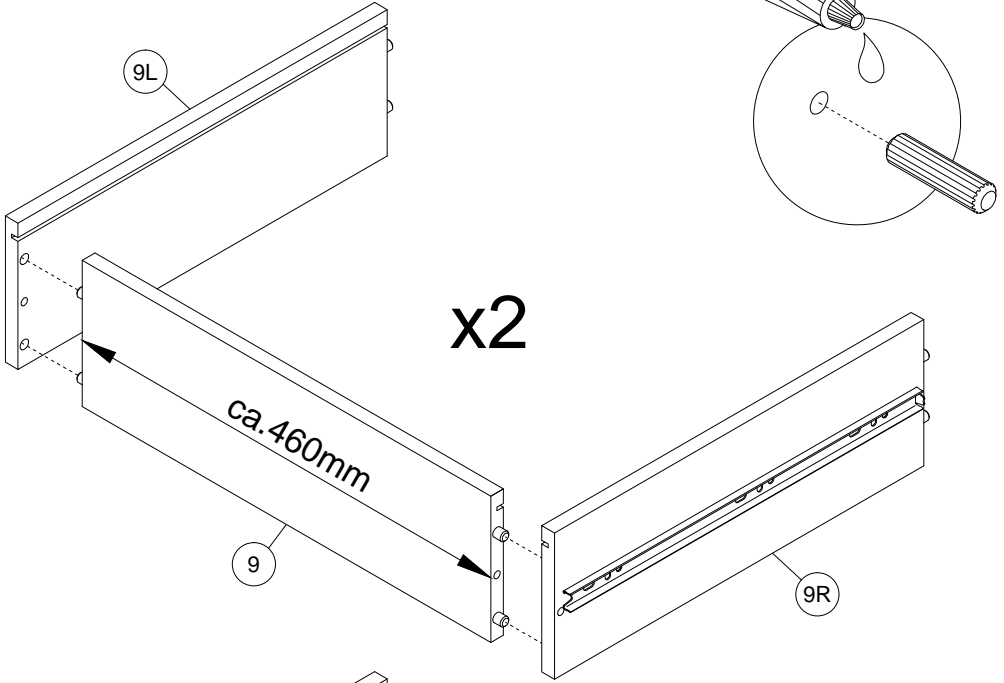
FIL  x4	TA  x1	NA 4x13  x1	NE 3.5x55  x2	
HD  x8	NGD  x4	N 3x20  x4	X  x5	PPW  x6
YD 7x50  x3	WB  x1	GLUE  x2	V 3x13  x18	ND 3.5x16  x12
B  x20	A 8x32  x26	C  x20	Z  x20	ZG  x3

1	1600	380	16	x1	1 / 2
2L	380	270	16	x1	2 / 2
2R	380	270	16	x1	2 / 2
3L	342	270	16	x1	2 / 2
3R	342	270	16	x1	2 / 2
4	1600	380	16	x1	1 / 2
5	1567	65	16	x1	1 / 2
5A	1567	120	16	x1	1 / 2
6	1580	282	2.5	x1	1 / 2
7	1600	65	18	x1	1 / 2
8	530	233	18	x1	2 / 2
8L	530	203	18	x1	2 / 2
8R	530	233	18	x1	2 / 2
9	469	100	12	x2	2 / 2
9A	460	100	12	x1	2 / 2
9L	350	100	12	x2	2 / 2
9R	350	100	12	x2	1 / 2
10	470	349	2.5	x2	1 / 2
10A	479	349	2.5	x1	1 / 2



2

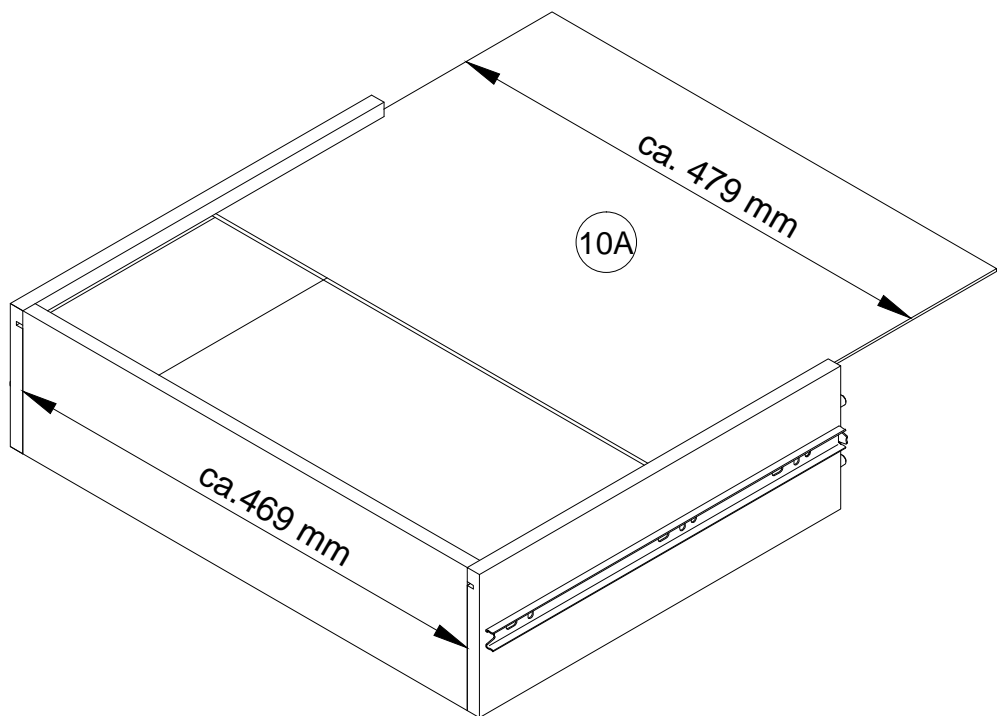
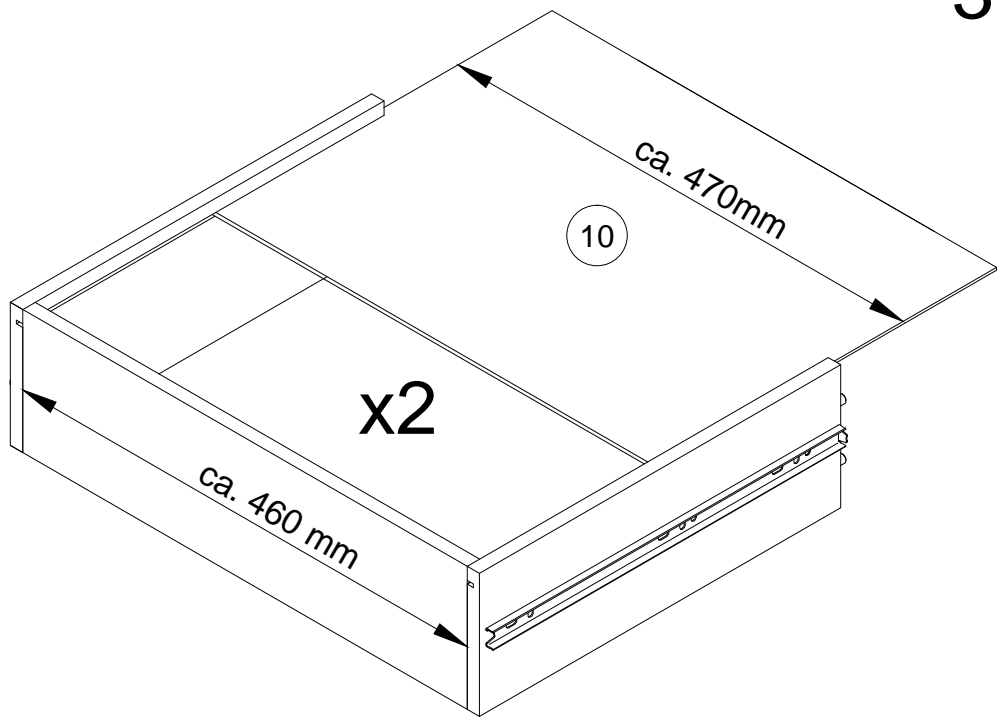
30 min



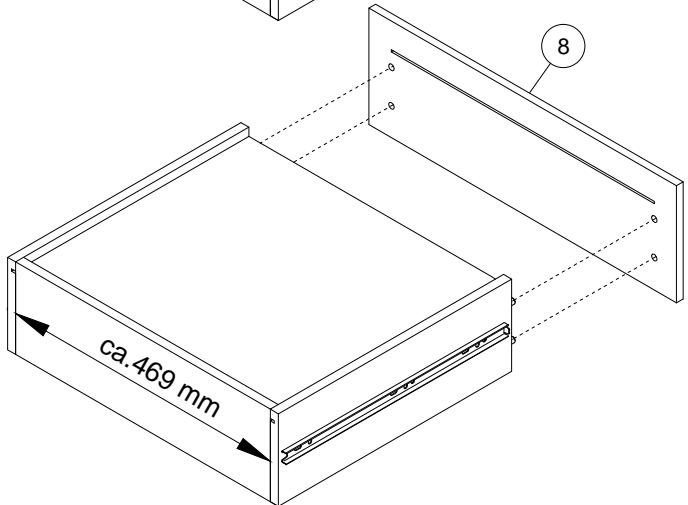
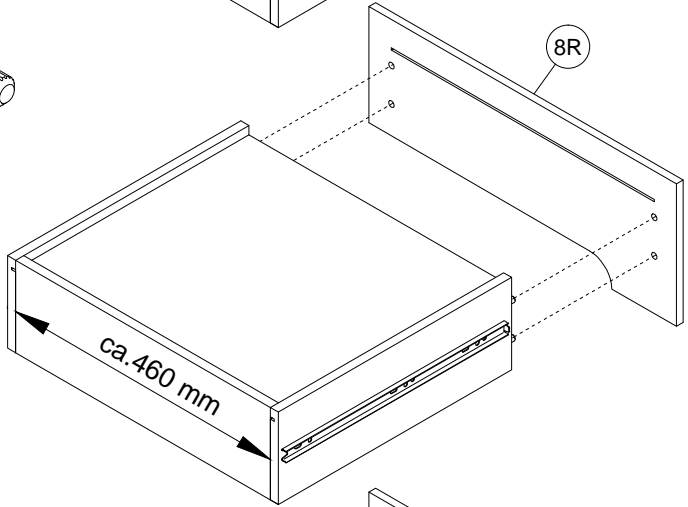
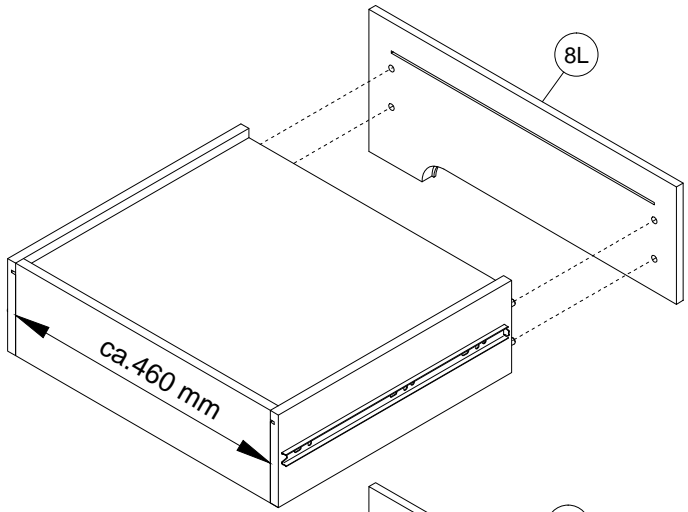
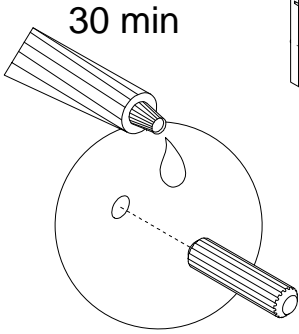
GLUE



x2



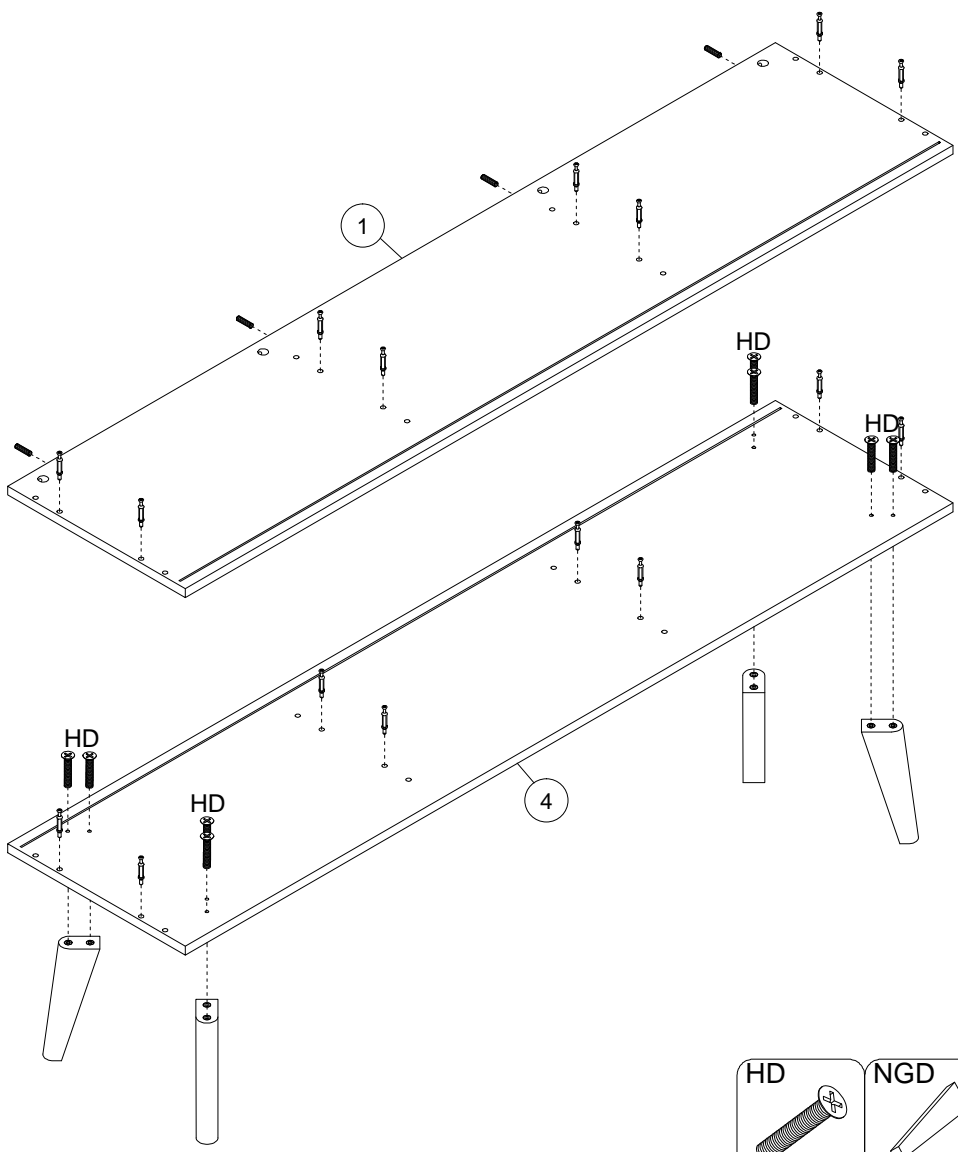
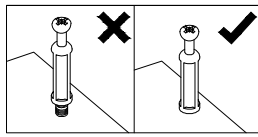
4

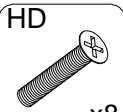
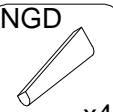
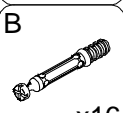
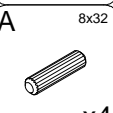


GLUE

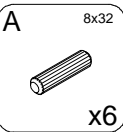
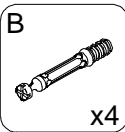
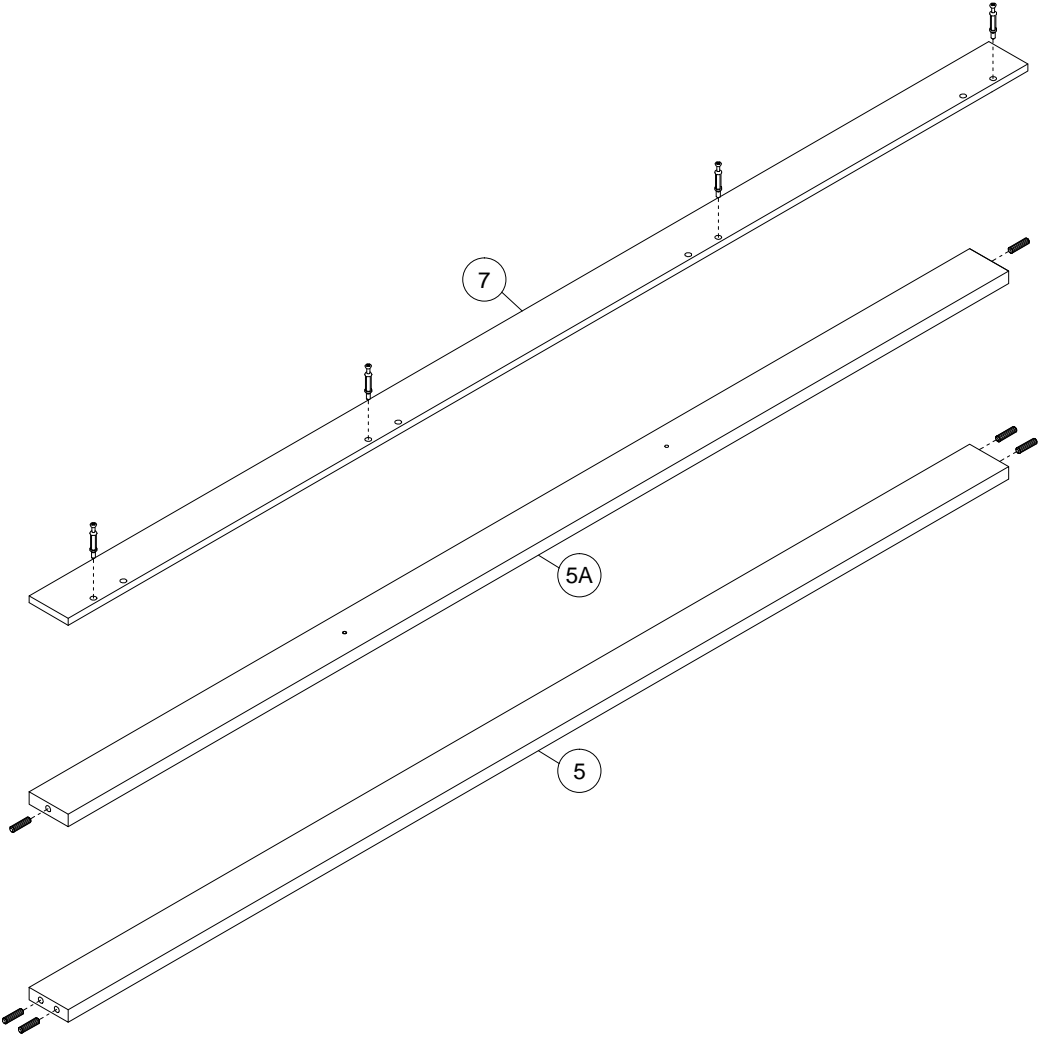
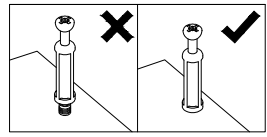


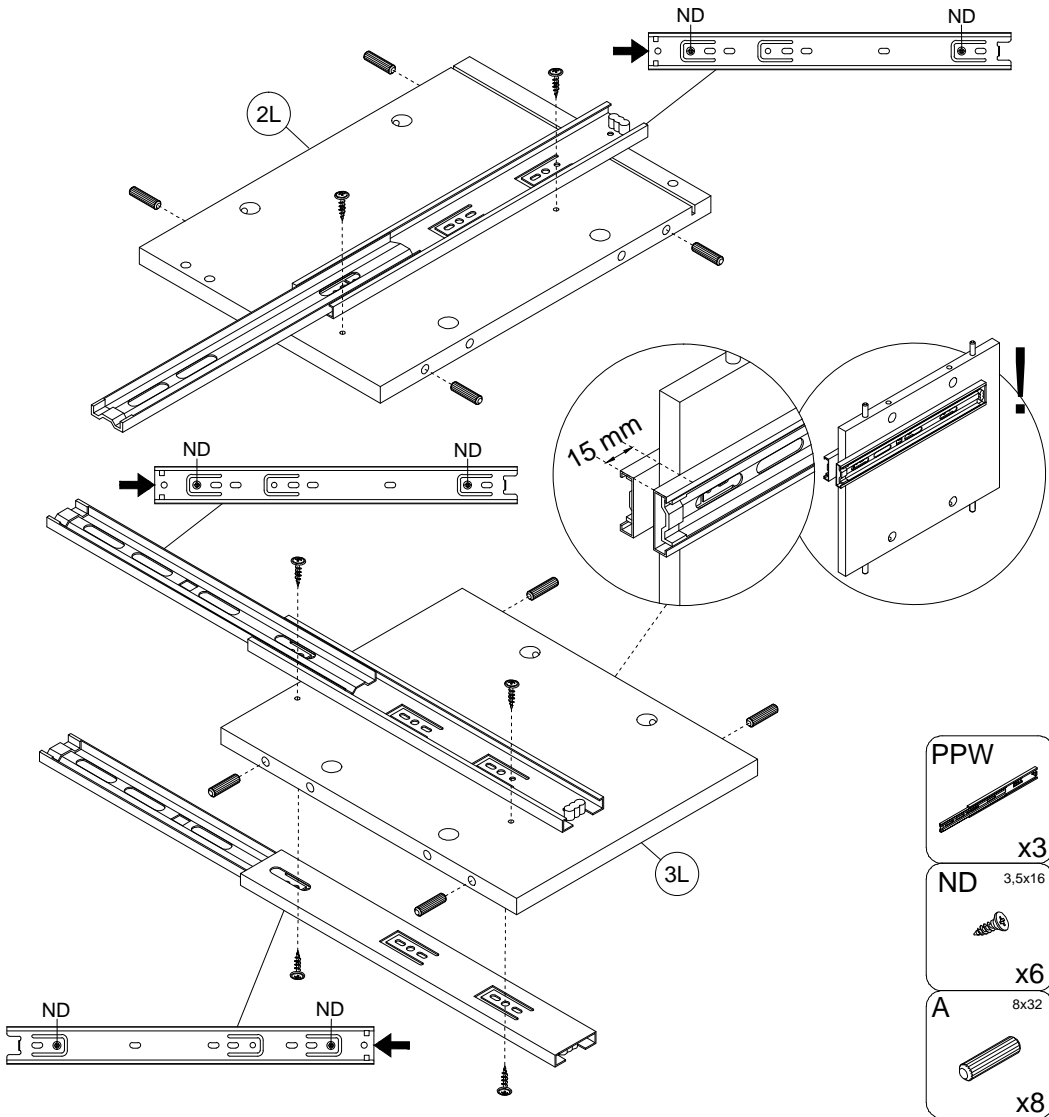
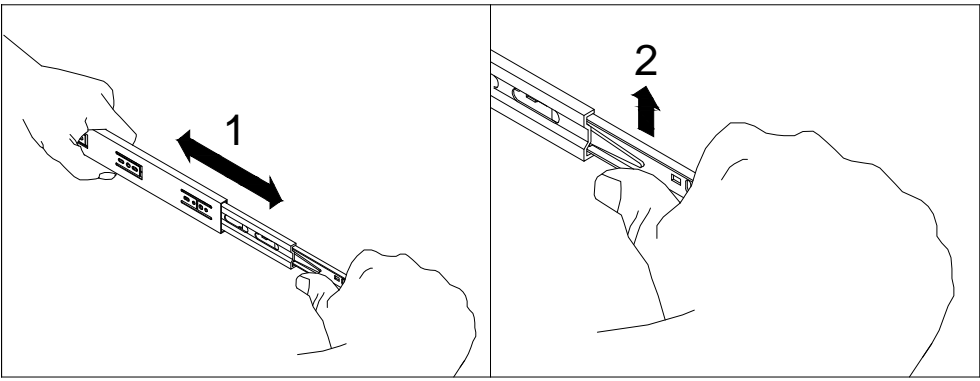
x2



 HD x8	 NGD x4
 B x16	 A 8x32 x4

6





- PPW**



x3
- ND** 3,5x16

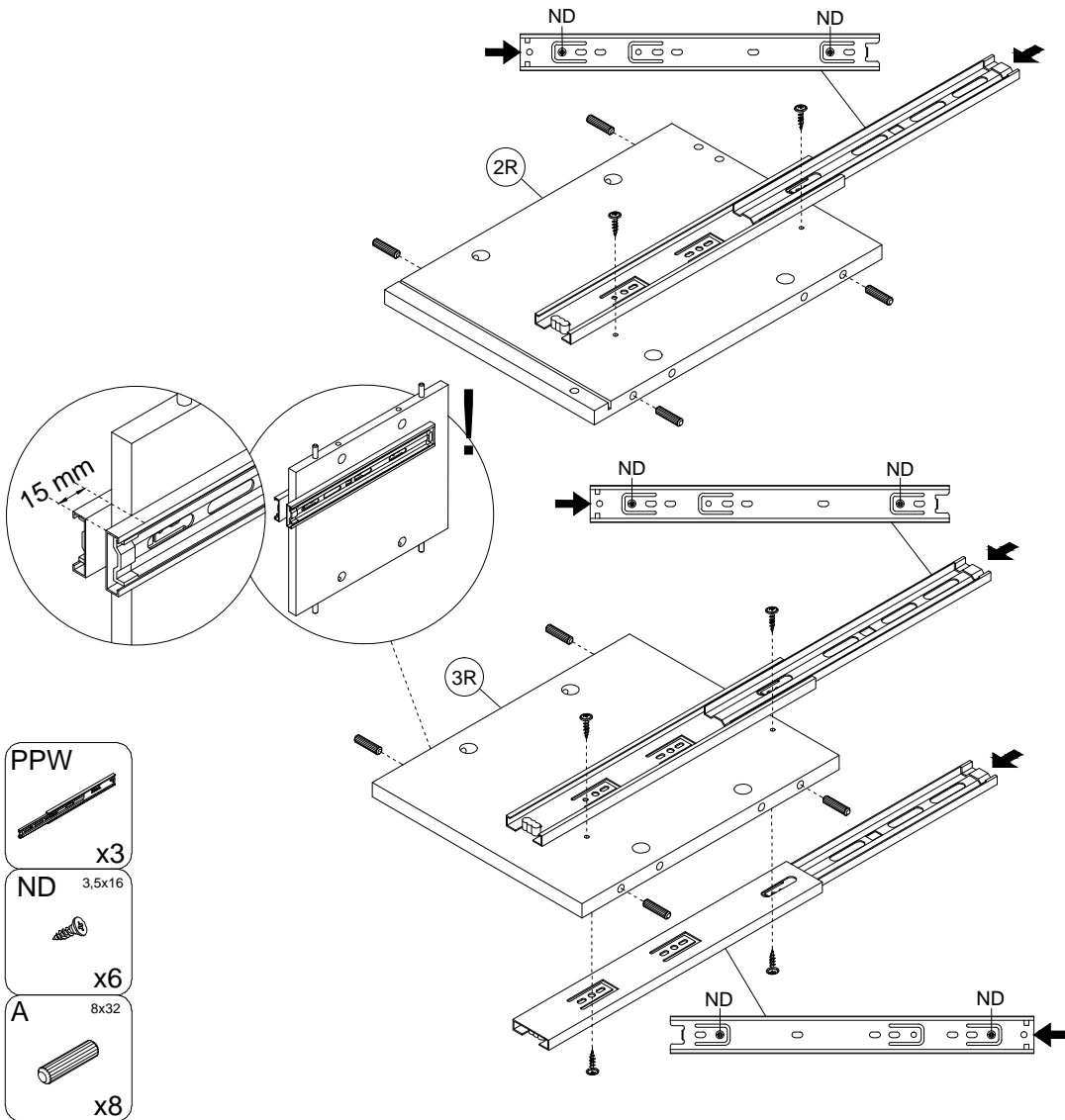
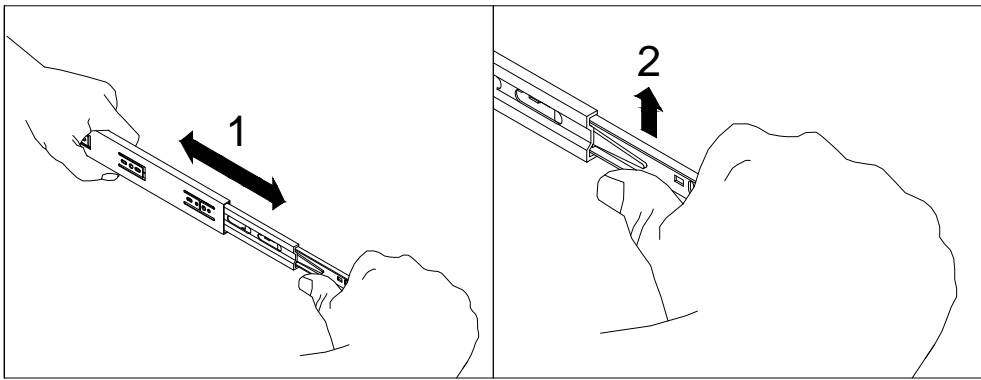


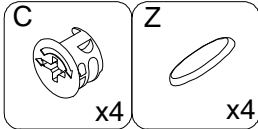
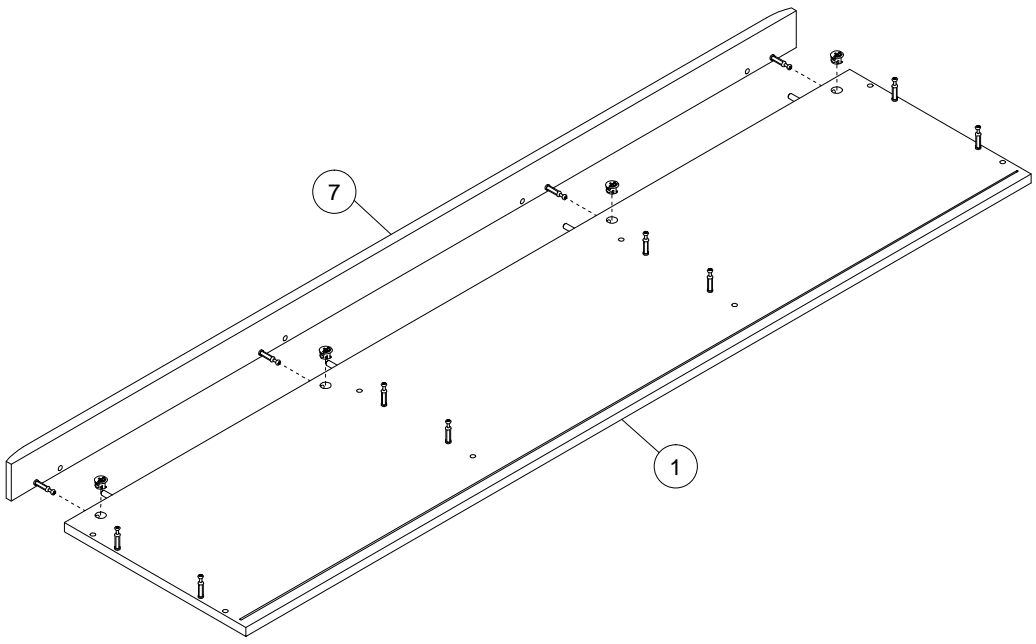
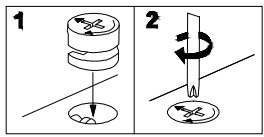
x6
- A** 8x32



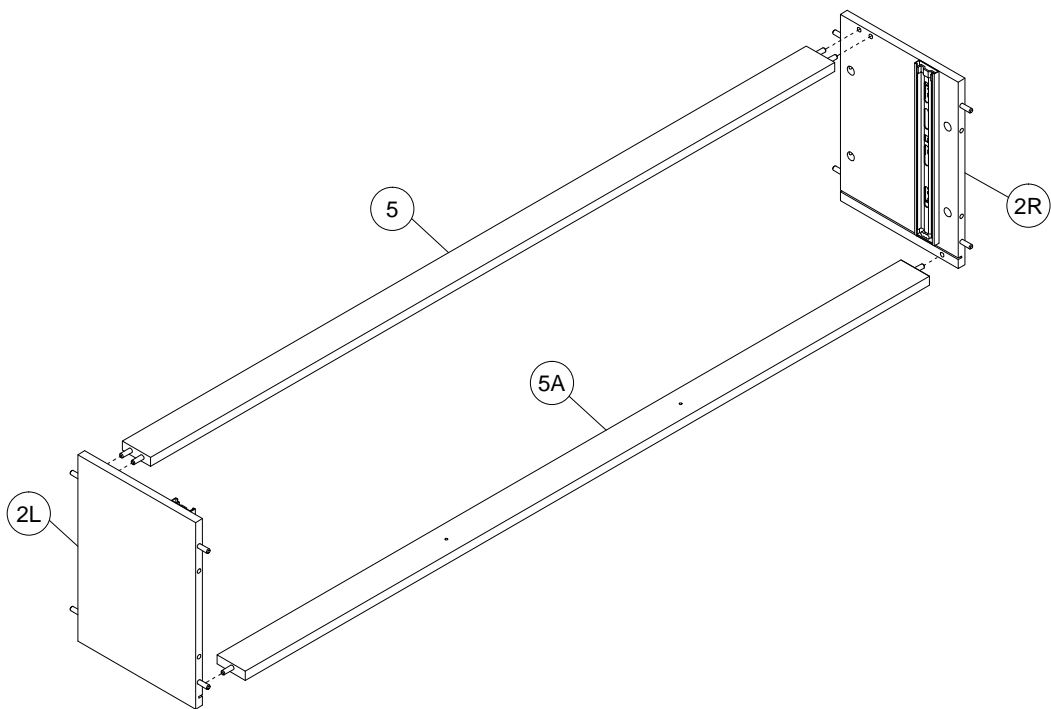
x8

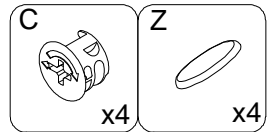
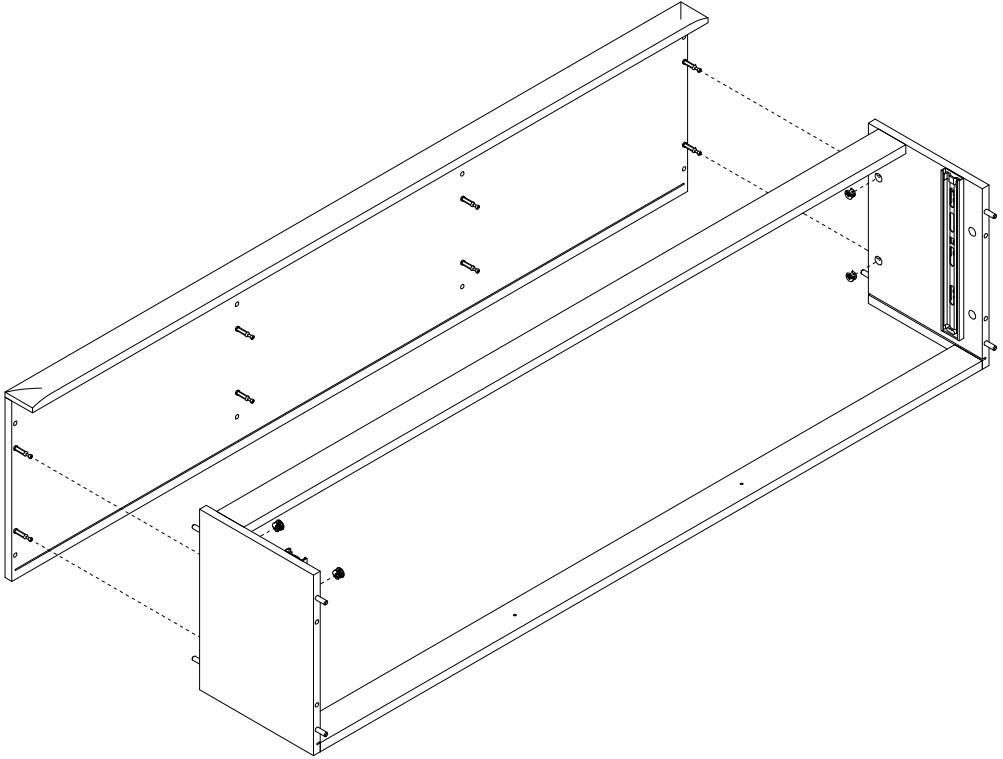
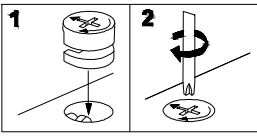
8



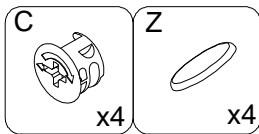
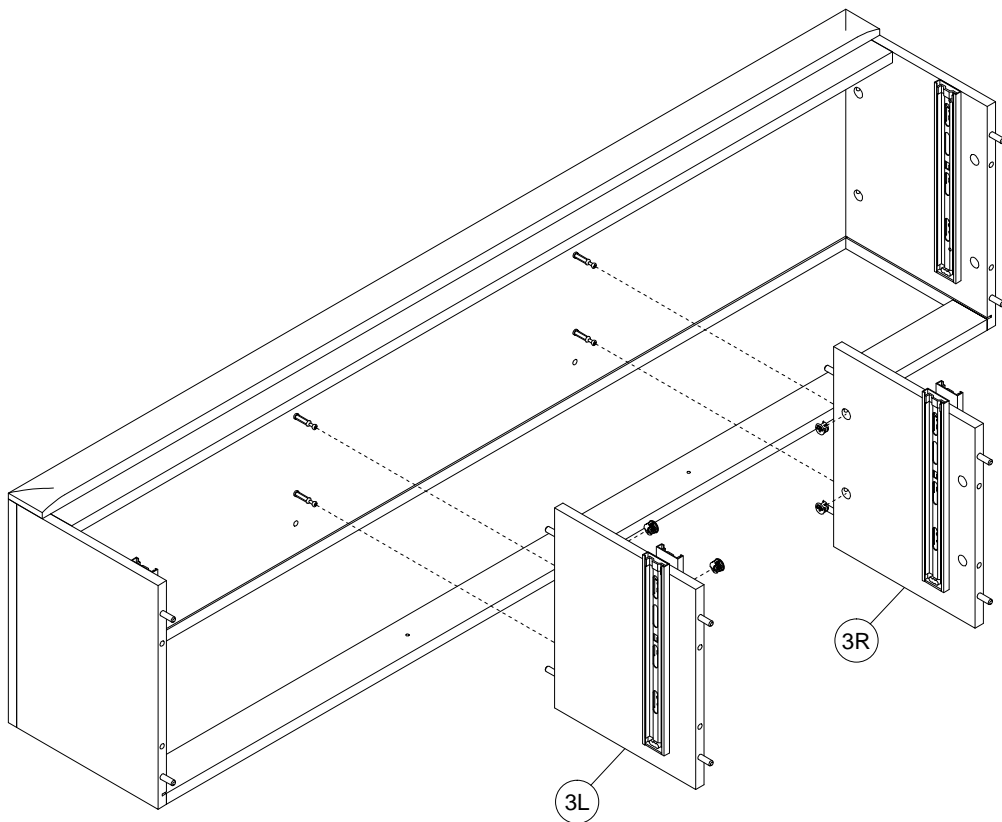
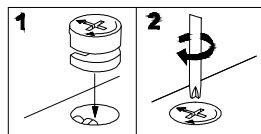


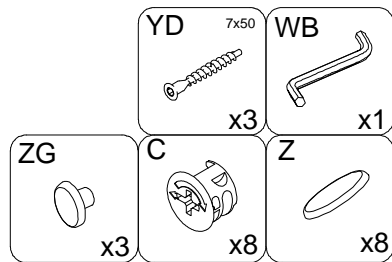
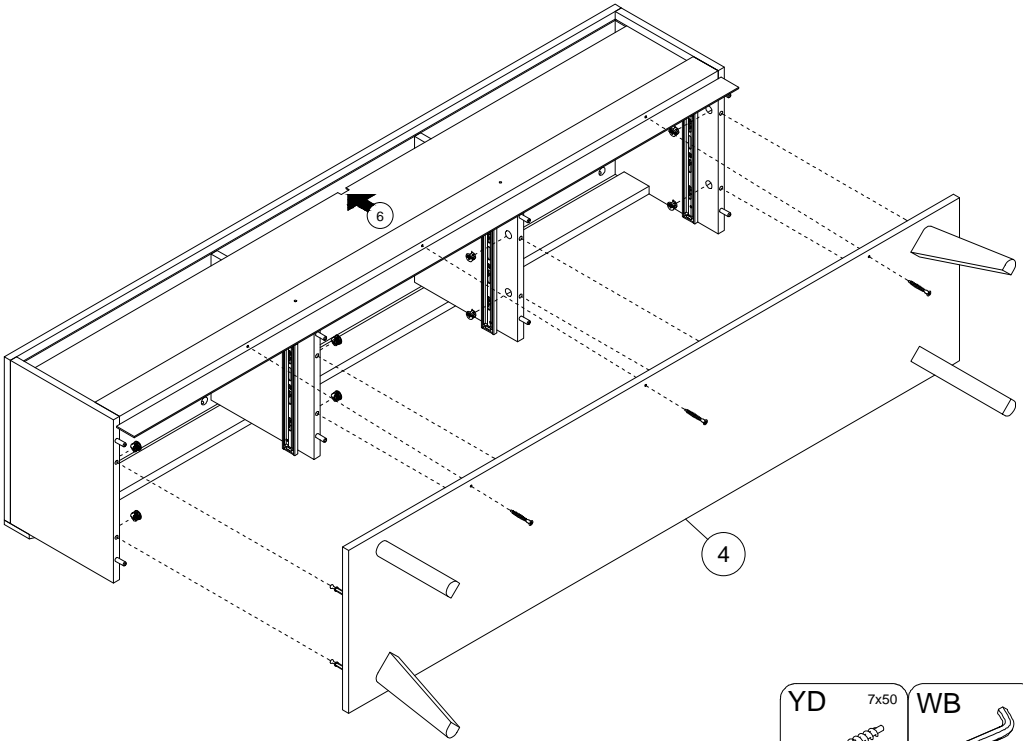
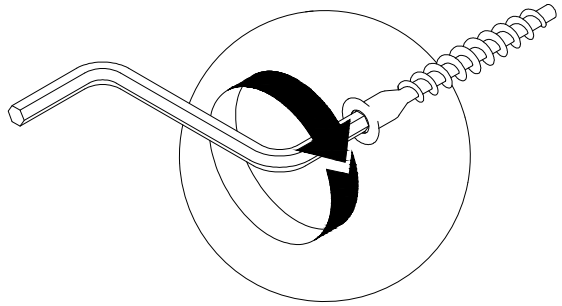
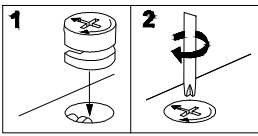
10



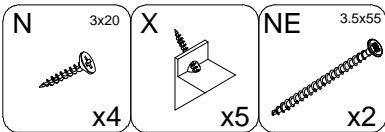
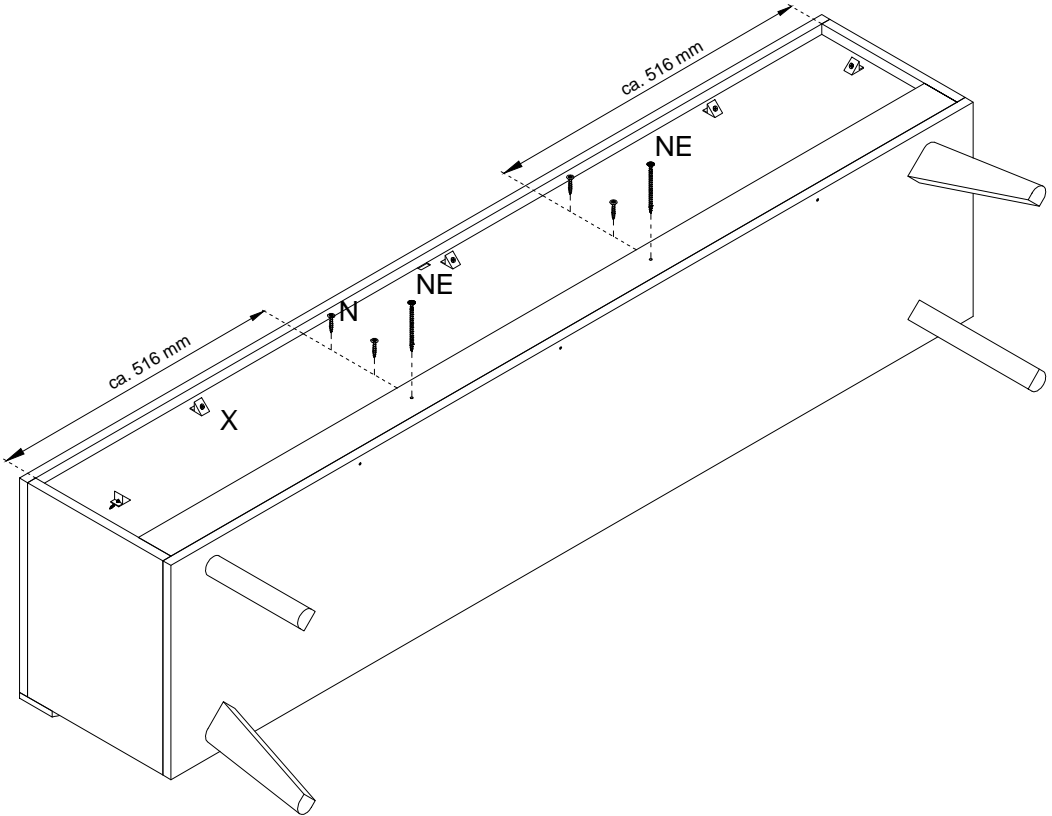
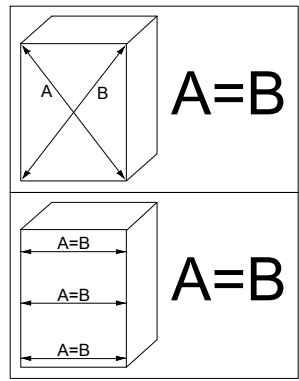


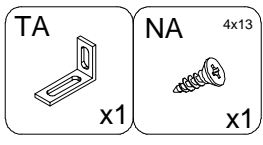
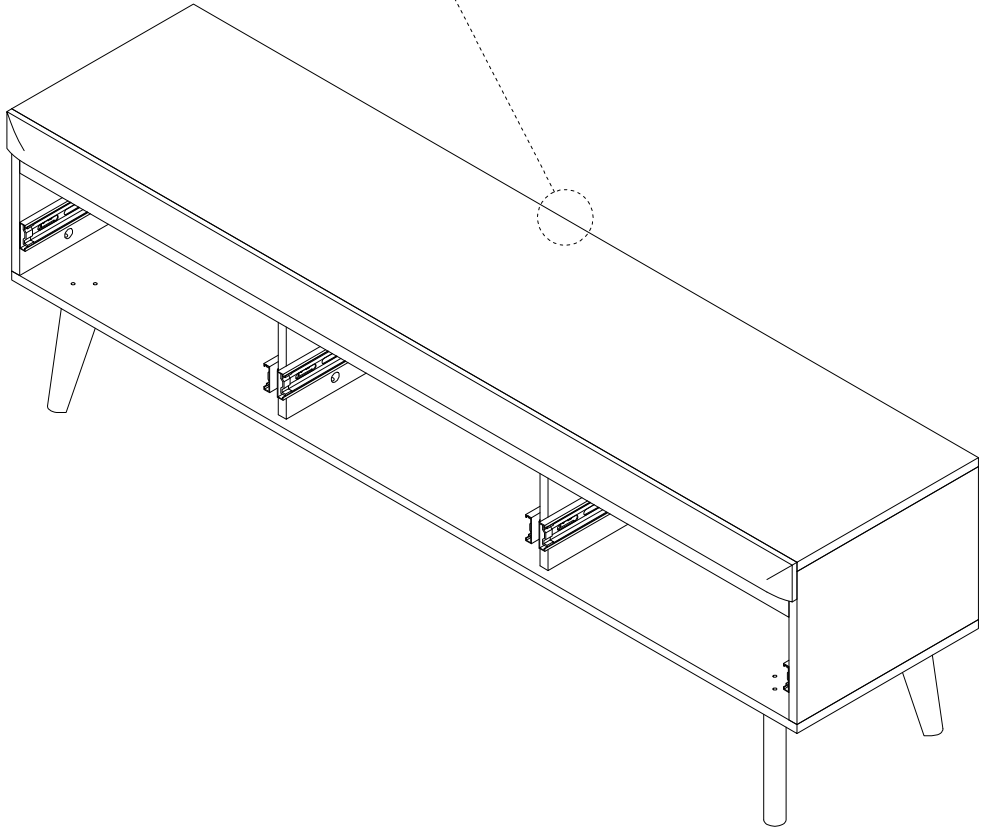
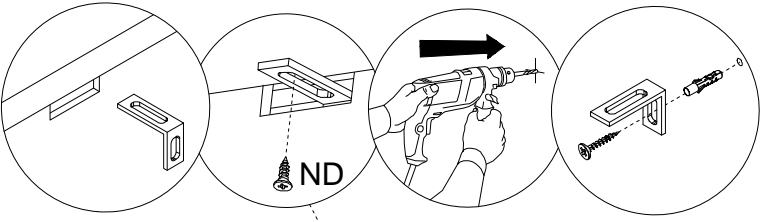
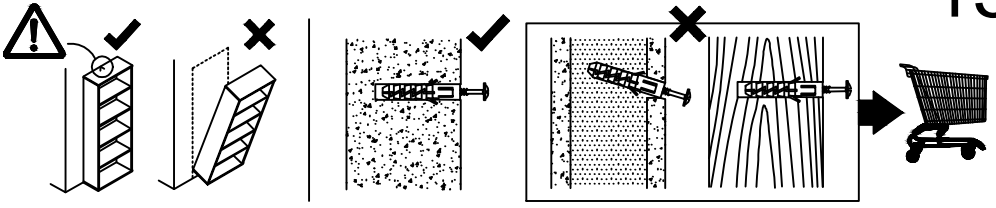
12



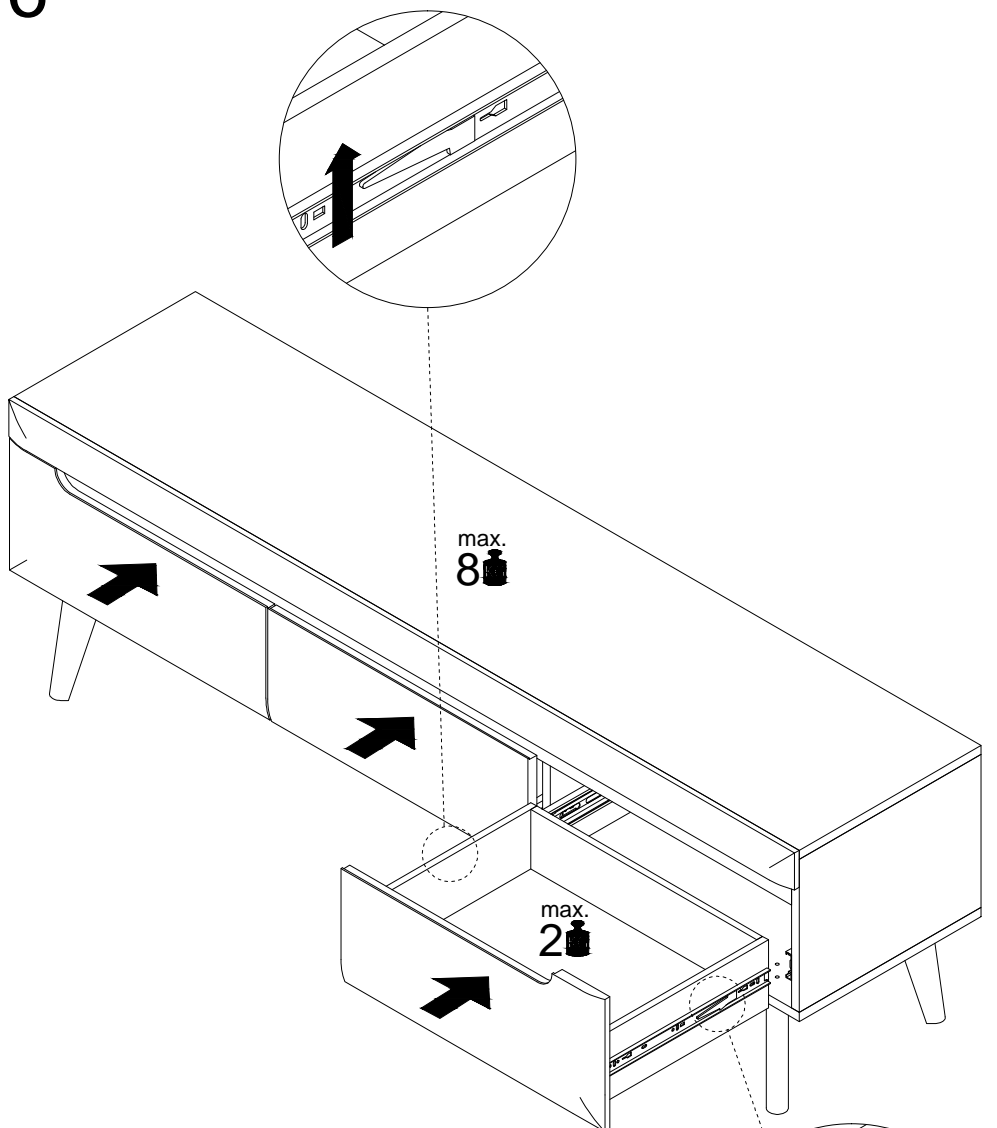


14





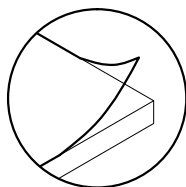
16



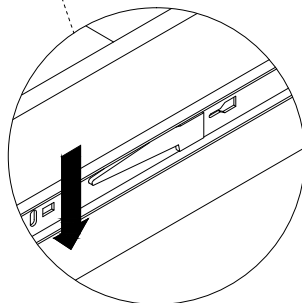
max.
8

max.
2

PROTECTIVE



FOIL



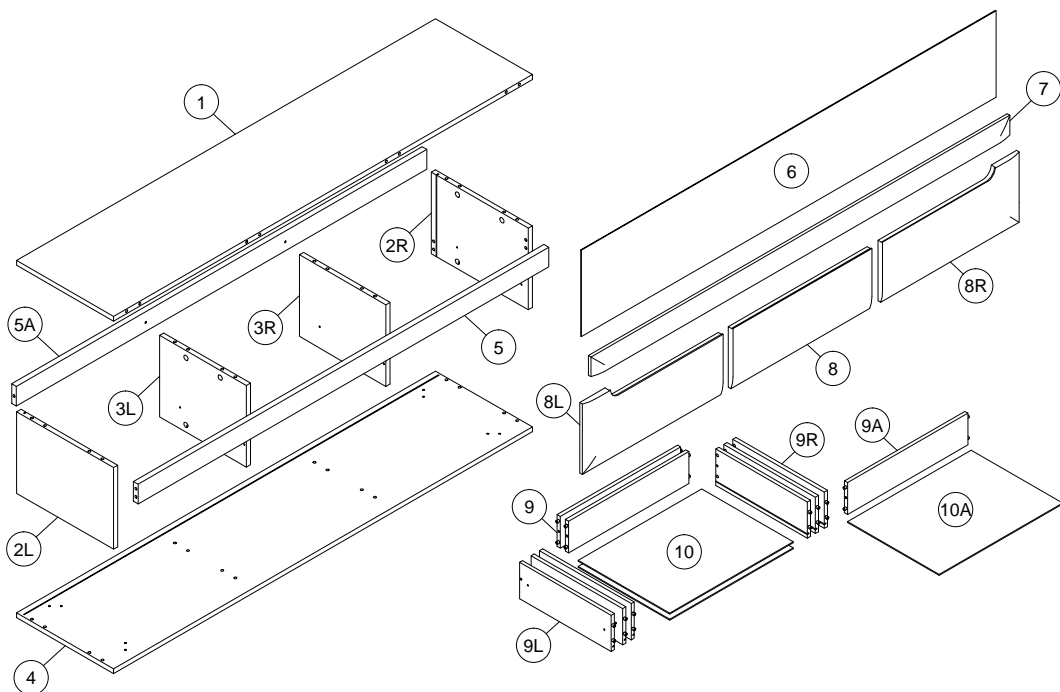
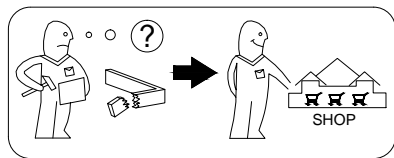
KARTA SERWISOWA / SERVICE FORM / SERVICEKARTE

TORGE / SVANTE

3NPNST 33 (Holz/Pistazie)

3WSNST 33 (Weiss/Weiss)

A33ZNO 33 (Holzfarbig)

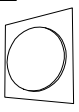
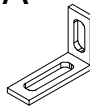

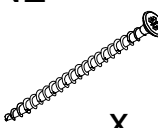
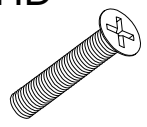
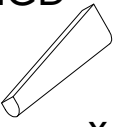

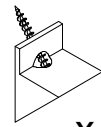
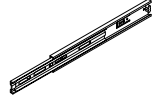
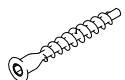
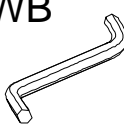
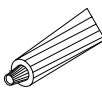


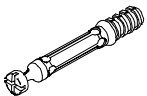
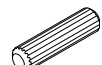
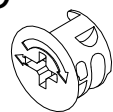




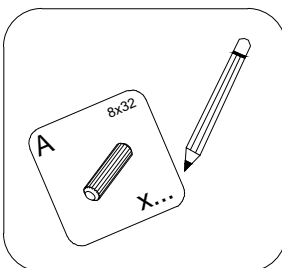
1	1600	380	16	x1	1 / 2
2L	380	270	16	x1	2 / 2
2R	380	270	16	x1	2 / 2
3L	342	270	16	x1	2 / 2
3R	342	270	16	x1	2 / 2
4	1600	380	16	x1	1 / 2
5	1567	65	16	x1	1 / 2
5A	1567	120	16	x1	1 / 2
6	1580	282	2.5	x1	1 / 2
7	1600	65	18	x1	1 / 2

8	530	233	18	x1	2 / 2
8L	530	203	18	x1	2 / 2
8R	530	233	18	x1	2 / 2
9	469	100	12	x2	2 / 2
9A	460	100	12	x1	2 / 2
9L	350	100	12	x2	2 / 2
9R	350	100	12	x2	1 / 2
10	470	349	2.5	x2	1 / 2
10A	479	349	2.5	x1	1 / 2

TORGE / SVANTE

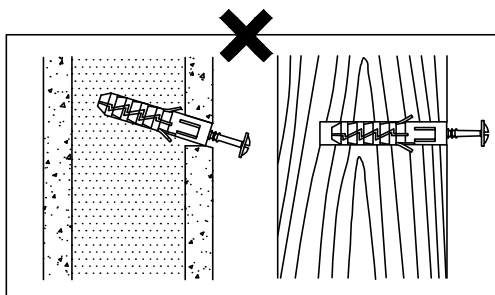
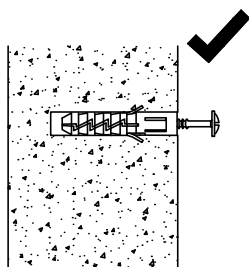
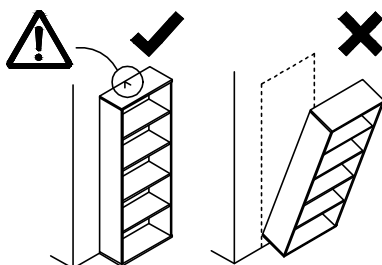
- 3NPST 33 (Holz/Pistazie)
- 3WSNST 33 (Weiss/Weiss)
- A33ZNO 33 (Holzfarbig)

FIL  X...	TA  X...	NA 4x13  X...	NE 3.5x55  X...	
HD  X...	NGD  X...	N 3x20  X...	X  X...	PPW  X...
YD 7x50  X...	WB  X...	GLUE  X...	V 3x13  X...	ND 3,5x16  X...
B  X...	A 8x32  X...	C  X...	Z  X...	ZG  X...





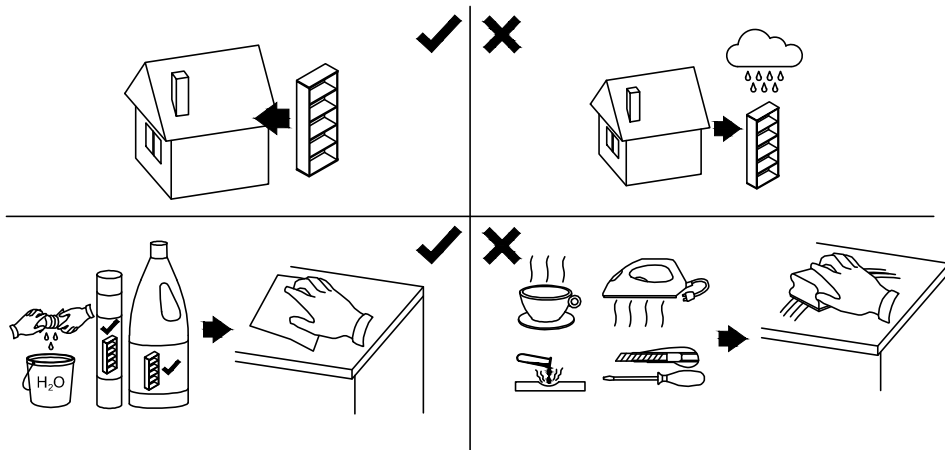
**Uwaga • Upozornění • Achtung • Attention • Caution • Figyelem
 Attenzione • Opgelet • Вниманье • Atenție • Upozornenie • Dikkat**



PL	Czyszczenie należy wykonać wyłącznie za pomocą ściereczki lub lekko nawilżonego ręcznika. Nie stosować środków czyszczących do szorowania.
CZ	Čistení je nutné vykonávat výhradně pomocí utěrky nebo lehce navlhčeného ručníku. Nepoužívejte čističí prostředky obsahující abrazivní částice.
DE	Bitte nur mit einem Staubtuch oder leicht feuchtern Lappen reinigen. Keine scheuernden Putzmittel verwenden.
GB	Please only clean with a duster or damp cloth. Do not use any abrasive cleaners.
FR	Le nettoyage se fait uniquement à l'aide d'un torchon ou d'une serviette légèrement mouillée.
NL	Reinig alleen met een stofdoek of een lichtjes vochtige doek. Gebruik geen schurende poetsmiddelen.
IT	Pulire esclusivamente con un panno o un asciugamano umido.
HU	A tisztítás kizárólag törölruha vagy enyhén nedvesített törölköző segítségével végezhető. Súroló hatású tisztítószereket nem szabad használni.
RU	Очищайте от пыли тряпкой или слегка влажной ветошью. Не допускается применение чистящих средств, не предназначенных для ухода за мебелью.
RO	Curățarea trebuie efectuată numai cu o cârpă sau cu un prosop ușor umezit. Nu utilizați agenți de curățare abrazivi.
SK	Čistení je nutné vykonávat výhradne pomocí utierky alebo ľahko zvlhnutým ručníkom. Nepoužívajte čistiaci prostriedky obsahujúci abrazívne častice.
TR	Lütfen sadece bir toz bezile veya hafif nemli yumuşak bir bezle siliniz. Aşındırıcı temizlik malzemeleri kullanmayınız.



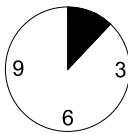
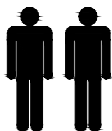
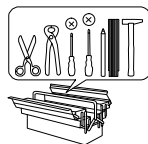
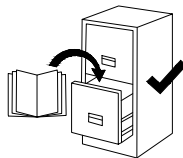
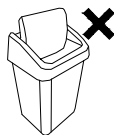
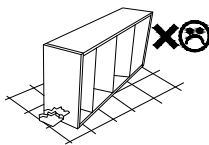
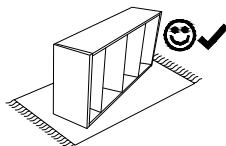
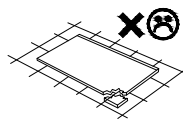
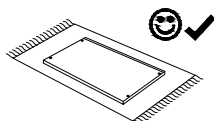
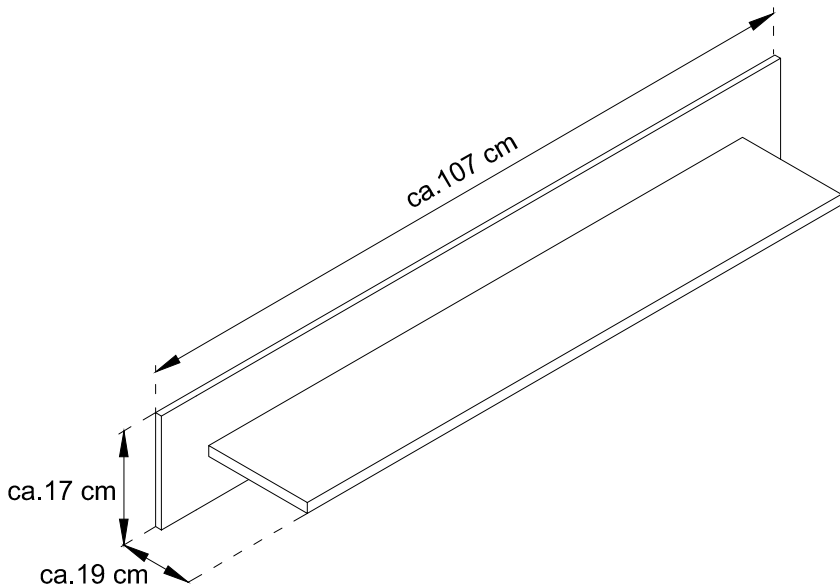
**Uwaga • Upozornění • Achtung • Attention • Caution • Figyelem
 Attenzione • Opgelet • Вниманіе • Atenție • Upozornenie • Dikkat**



PL	Czyszczenie należy wykonać wyłącznie za pomocą ściereczki lub lekko nawilżonego ręcznika. Nie stosować środków czyszczących do szorowania.
CZ	Čistení je nutné vykonávat výhradně pomocí utěrky nebo lehce navlženého ručníku. Nepoužívejte čističí prostředky obsahující abrazivní částice.
DE	Bitte nur mit einem Staubtuch oder leicht feuchten Lappen reinigen. Keine scheuernden Putzmittel verwenden.
GB	Please only clean with a duster or damp cloth. Do not use any abrasive cleaners.
FR	Le nettoyage se fait uniquement à l'aide d'un torchon ou d'une serviette légèrement mouillée.
NL	Reinig alleen met een stofdoek of een lichtjes vochtige doek. Gebruik geen schurende poetsmiddelen.
IT	Pulire esclusivamente con un panno o un asciugamano umido.
HU	A tisztítás kizárólag törölruha vagy enyhén nedvesített törölköző segítségével végezhető. Súroló hatású tisztítószerket nem szabad használni.
RU	Очищайте от пыли тряпкой или слегка влажной ветошью. Не допускается применение чистящих средств, не предназначенных для ухода за мебелью.
RO	Curățarea trebuie efectuată numai cu o cârpă sau cu un prosop ușor umezit. Nu utilizați agenți de curățare abrazivi.
SK	Čistení je nutné vykonávat výhradne pomocí utierky alebo ľahko zvlhnutým ručníkom. Nepoužívajte čistiaci prostriedky obsahujúci abrazívne častice.
TR	Lütfen sadece bir toz bezilye veya hafif nemli yumuşak bir bezle siliniz. Aşındırıcı temizlik malzemeleri kullanmayınız.

TORGE / SVANTE

Type 71



0,5 H

(D) Montageanleitung

(FR) Notice de montage

(NL) Handleiding voor de montage

(CZ) Montážní návod

(HU) Szerelési útmutató

(TR) Montaj talimatı

(GB) Assembly Instructions

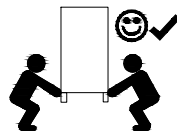
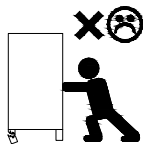
(IT) Istruzioni di montaggio

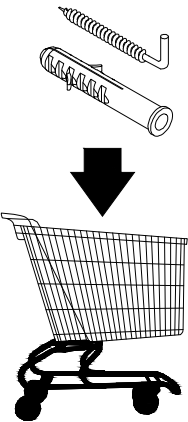
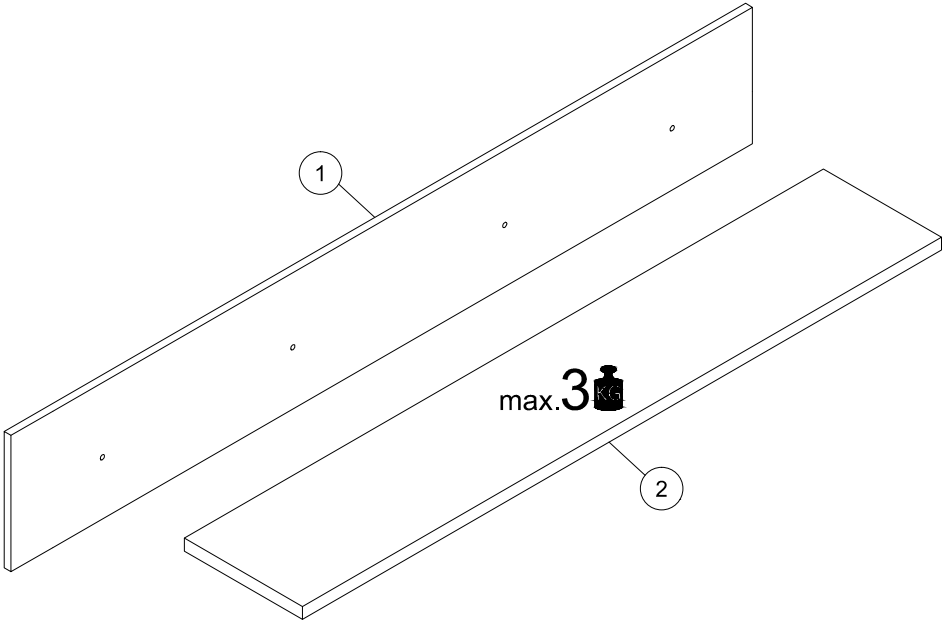
(PL) Instrukcja montażu

(SK) Návod na montáž

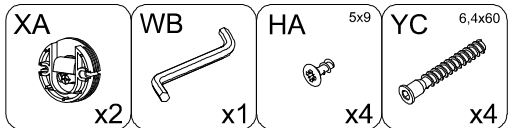
(RO) Instrucțiuni de montaj

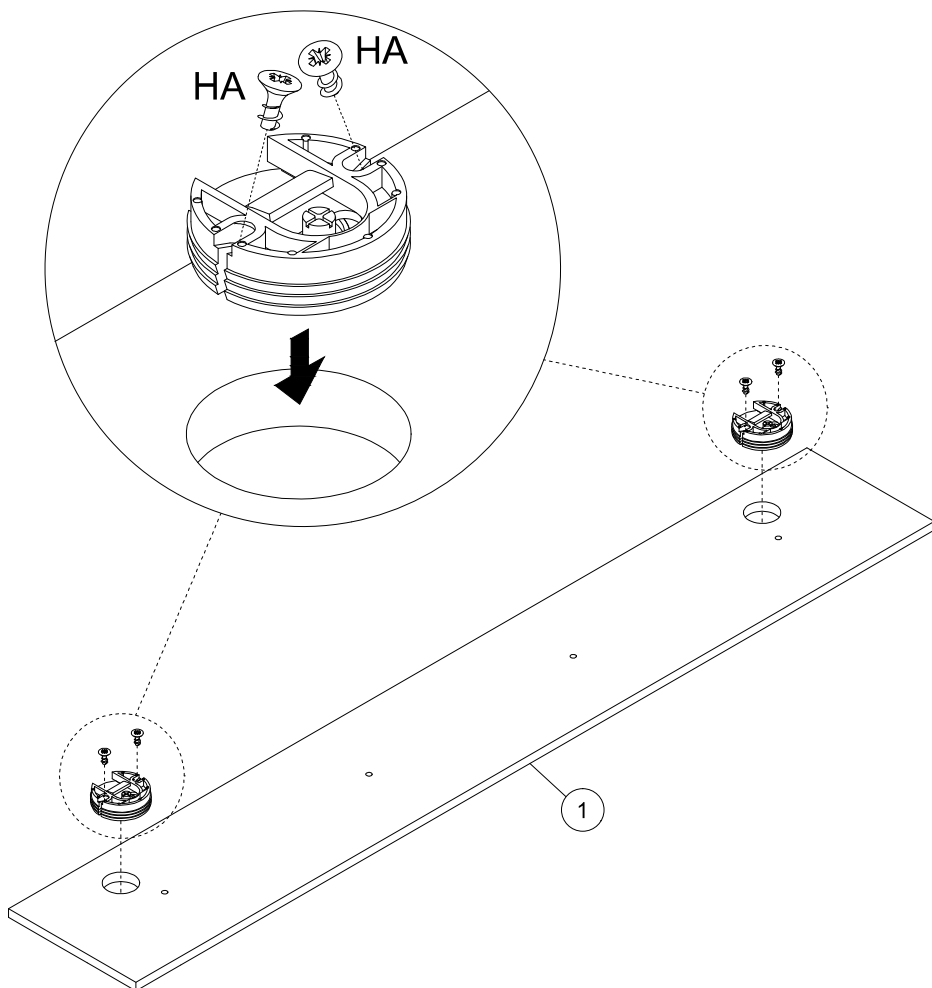
(RU) Инструкции по монтажу







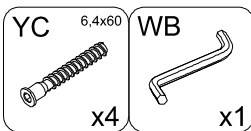
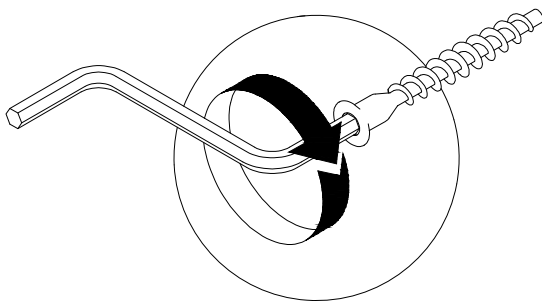
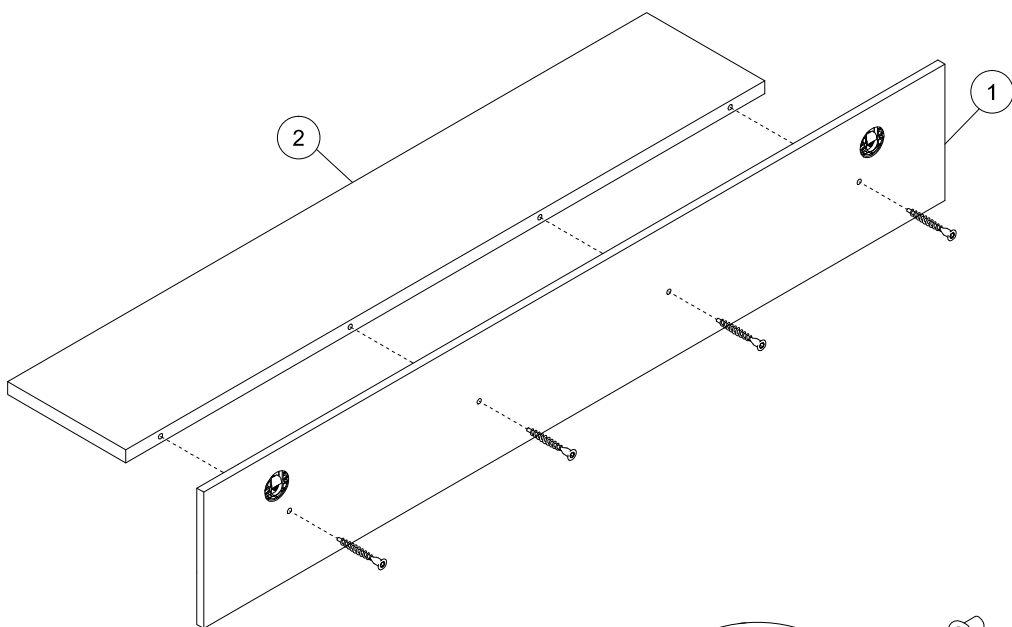
1	1067	170	16	x1	1 / 1
2	920	120	12	x1	1 / 1

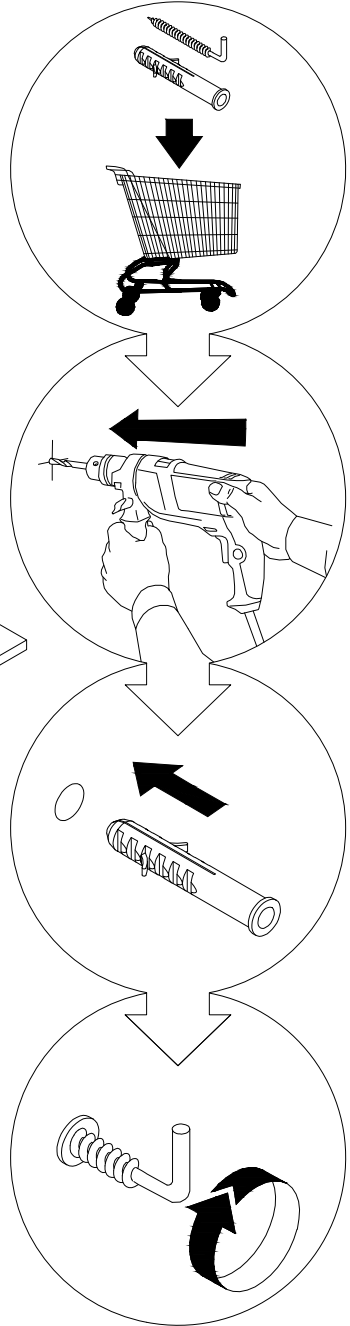
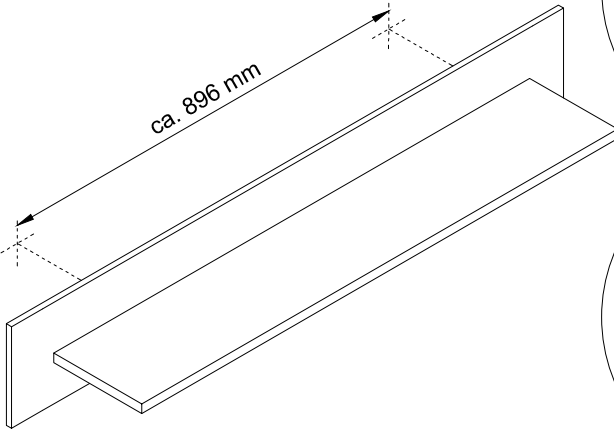




XA  x2	HA 5x9  x4
---	---

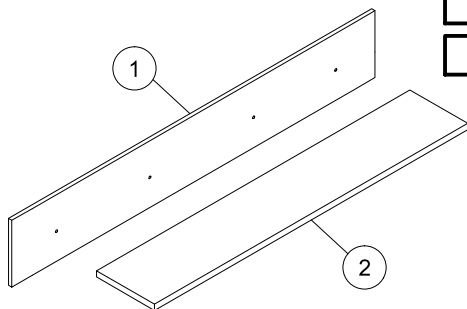
2



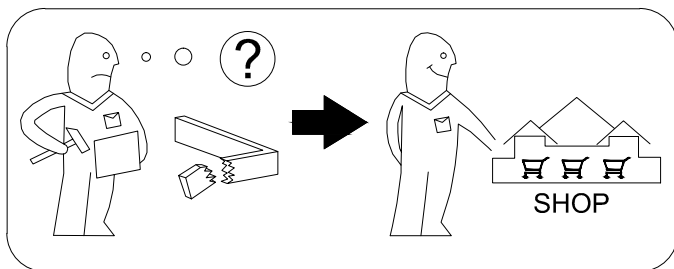


TORGE / SVANTE

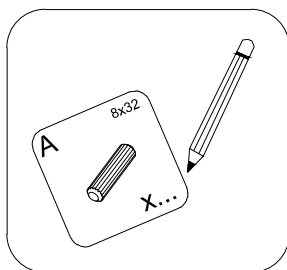
- 3NNXST 71 (Holz/Pistazie)
- 3WNXST 71 (Weiss/Weiss)
- A33ZNO 71 (Holzfarbig)



1	1067	170	16	x1	1 / 1
2	920	120	12	x1	1 / 1



XA X...	WB X...	HA 5x9 X...	YC 6,4x60 X...
-----------------------	-----------------------	---------------------------	------------------------------

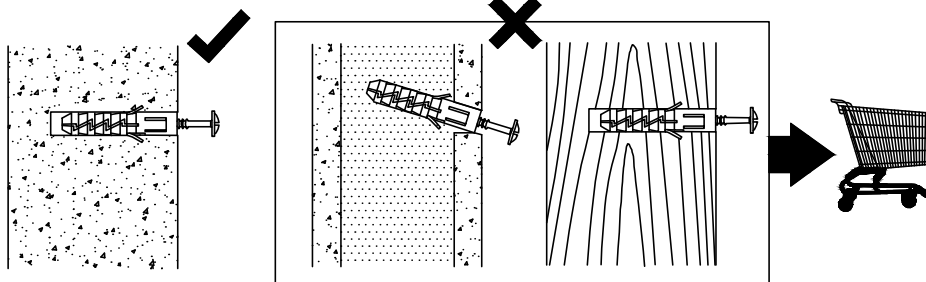
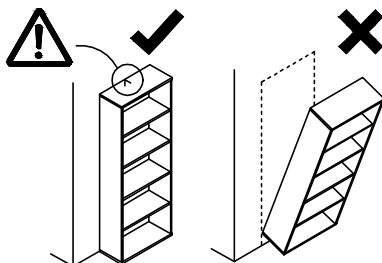


+49 5233 95 290 10

service@imv-steinheim.de



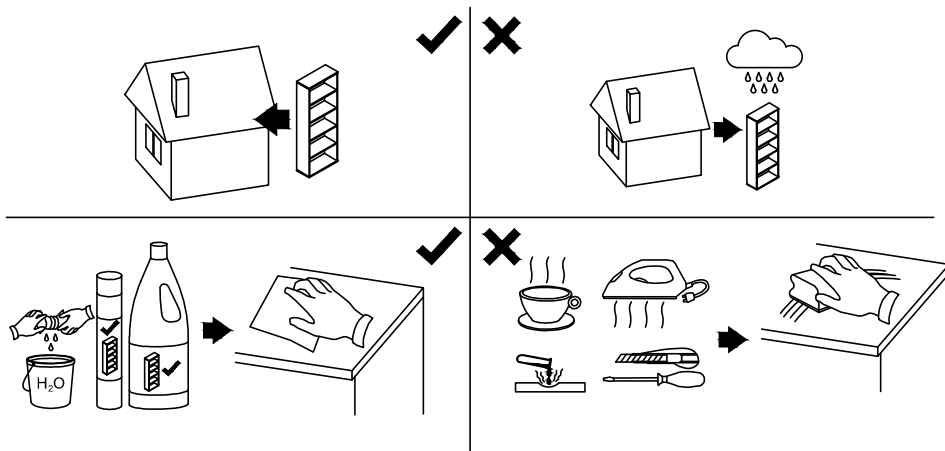
**Uwaga • Upozornění • Achtung • Attention • Caution • Figyelem
 Attenzione • Opgelet • Вниманье • Atenție • Upozornenie • Dikkat**



PL	Czyszczenie należy wykonać wyłącznie za pomocą ściereczki lub lekko nawilżonego ręcznika. Nie stosować środków czyszczących do szorowania.
CZ	Čistení je nutné vykonávat výhradně pomocí utěrky nebo lehce navlhčeného ručníku. Nepoužívejte čističí prostředky obsahující abrazivní částice.
DE	Bitte nur mit einem Staubtuch oder leicht feuchtern Lappen reinigen. Keine scheuernden Putzmittel verwenden.
GB	Please only clean with a duster or damp cloth. Do no use any abrasive cleaners.
FR	Le nettoyage se fait uniquement à l'aide d'un torchon ou d'une serviette légèrement mouillée.
NL	Reinig alleen met een stofdoek of een lichtjes vochtige doek. Gebruik geen schurende poetsmiddelen.
IT	Pulire esclusivamente con un panno o un asciugamano umido.
HU	A tisztítás kizárólag törölruha vagy enyhén nedvesített törölköző segítségével végezhető. Súroló hatású tisztítószereket nem szabad használni.
RU	Очищайте от пыли тряпкой или слегка влажной ветошью. Не допускается применение чистящих средств, не предназначенных для ухода за мебелью.
RO	Curățarea trebuie efectuată numai cu o cârpă sau cu un prosop ușor umezit. Nu utilizați agenți de curățare abrazivi.
SK	Čistení je nutné vykonávat výhradne pomocí utierky alebo ľahko zvlhnutým ručníkom. Nepoužívajte čistiaci prostriedky obsahujúci abrazívne častice.
TR	Lütfen sadece bir toz bezikle veya hafif nemli yumuşak bir bezle siliniz. Aşındırıcı temizlik malzemeleri kullanmayınız.



**Uwaga • Upozornění • Achtung • Attention • Caution • Figyelem
 Attenzione • Opgelet • Вниманіе • Atenție • Upozornenie • Dikkat**



PL	Czyszczenie należy wykonać wyłącznie za pomocą ściereczki lub lekko nawilżonego ręcznika. Nie stosować środków czyszczących do szorowania.
CZ	Čistení je nutné vykonávat výhradně pomocí utěrky nebo lehce navlženého ručníku. Nepoužívejte čističí prostředky obsahující abrazivní částice.
DE	Bitte nur mit einem Staubtuch oder leicht feuchten Lappen reinigen. Keine scheuernden Putzmittel verwenden.
GB	Please only clean with a duster or damp cloth. Do not use any abrasive cleaners.
FR	Le nettoyage se fait uniquement à l'aide d'un torchon ou d'une serviette légèrement mouillée.
NL	Reinig alleen met een stofdoek of een lichtjes vochtige doek. Gebruik geen schurende poetsmiddelen.
IT	Pulire esclusivamente con un panno o un asciugamano umido.
HU	A tisztítás kizárólag törölrőruha vagy enyhén nedvesített törölköző segítségével végezhető. Súroló hatású tisztítószereket nem szabad használni.
RU	Очищайте от пыли тряпкой или слегка влажной ветошью. Не допускается применение чистящих средств, не предназначенных для ухода за мебелью.
RO	Curățarea trebuie efectuată numai cu o cârpă sau cu un prosop ușor umezit. Nu utilizați agenți de curățare abrazivi.
SK	Čistení je nutné vykonávat výhradne pomocí utierky alebo ľahko zvlhnutým ručníkom. Nepoužívajte čistiaci prostriedky obsahujúci abrazívne častice.
TR	Lütfen sadece bir toz bezilye veya hafif nemli yumuşak bir bezle siliniz. Aşındırıcı temizlik malzemeleri kullanmayınız.



FSC

www.fsc.org

MIX

**Holz aus ver-
antwortungsvollen
Quellen**

**Wood from
responsible sources**

**Drewno z
odpowiedzialnych
źródeł**

FSC® C120801

DE

Möbel mit FSC®-Zertifikat

Holz als Rohstoff für Möbel ist unübertroffen – von der Ausstrahlung über die Ästhetik bis zu den vielfältigen Möglichkeiten des Designs.

Doch das Holz dieser Möbel bietet noch mehr:

Das Warenzeichen des FSC weist nach, dass das verwendete

Holz aus Wäldern stammt, die nach strengen ökologischen, sozialen und wirtschaftlichen Standards nachhaltig bewirtschaftet werden. Das heißt zum Beispiel: Erhalt der Artenvielfalt und kein Raubbau.

Im FSC haben sich unter anderem Naturschutzorganisationen, Waldbesitzer, Vertreter der Holzindustrie und Gewerkschaften zusammengeschlossen, um weltweit eine nachhaltige Nutzung der Wälder durchzusetzen. Unabhängige Zertifizierungsunternehmen begutachten die Herkunftsbetriebe und verleihen das Siegel nur dann, wenn die Prinzipien und Kriterien des FSC eingehalten werden. Die lückenlose Überprüfung der Handels- und Verarbeitungskette vom Wald bis zum Markt sorgt dafür, dass mit dem Siegel der Marke FSC kein Missbrauch betrieben werden kann.

Ein Schritt in die Zukunft, denn ein nachhaltiger Umgang mit unseren Wäldern sichert langfristig ihren Erhalt, ihren Artenreichtum und damit auch Lebensqualität für heutige und künftige Generationen.

Ihre Produktentwicklung

GB

FSC[®] certified furniture

As a raw material for making furniture, wood has no equal – from its vibrancy through its aesthetics to its many design possibilities.

But the wood from which this furniture is made has even more to offer:

The FSC label proves that the wood used comes from forests managed to strict ecological, social and economic standards with lasting effect. This means, for example, that forest biodiversity is maintained and overexploitation does not take place.

Environmental organisations, forest owners, representatives of the wood industry and unions, amongst others, have come together in the FSC to support the responsible management of forests around the world. Independent certification companies certify the origin of the wood and only award the quality mark if the principles and criteria of the FSC have been met. The tracking of the timber through processing chain from the forest to the market ensures that the seal of the FSC certificate can be trusted.

This represents a step towards the future, because sustainable management of our forests secures their long-term preservation, biodiversity and thus the quality of life for the generations of today and of tomorrow.

Your product development team



Meble z certyfikatem FSC®

Drewno to wciąż najlepszy surowiec wykorzystywany do produkcji mebli zarówno z uwagi na atmosferę, jaką kreuje, jak i estetykę oraz oferowane przezeń różnorodne możliwości designu.

Drewno, z którego wykonano te meble, odznacza się dodatkowymi walorami:

Umieszczony na nim znak FSC wskazuje na fakt, że pochodzi ono z lasów, które są zarządzane zgodnie z najwyższymi światowymi wymogami ekologicznymi, społecznymi i gospodarczymi. Oznacza to na przykład, że w lasach z certyfikatem FSC zachowuje się różnorodność gatunkową roślin i nie prowadzi gospodarki rabunkowej.

Skupione w FSC organizacje stojące na straży ochrony przyrody, właściciele i zarządcy lasów oraz przedstawiciele przemysłu drzewnego i związków zawodowych działają na całym świecie na rzecz ochrony lasów. Niezależnie instytucje certyfikujące oceniają zakłady gospodarki leśnej i przyznają znak jakości tylko wówczas, gdy zostaną spełnione stawiane przez FSC zasady i kryteria. Dokładna kontrola sieci handlowej i punktów przetwórstwa (kontrola od lasu aż po rynki zbytu) sprawia, że w przypadku certyfikatów FSC nie dochodzi do żadnych nadużyć.

Jest to znaczący krok naprzód, gdyż przestrzeganie zasady zrównowagowanego rozwoju lasów jest gwarancją ich przetrwania, zachowania w nich bogactwa gatunków, a co za tym idzie, także właściwej jakości życia obecnych i przyszłych pokoleń.

Dział Produktu



FSC® (Orman Yönetim Konseyi) Sertifikal mo bilyalar

Mobilyalar için hammadde olarak ahşaptan daha iyisi yoktur. Bu gerçek, uyardırıcı etkiden başlayıp estetik devam ederek, şekillendirilmedi bulunan sayısız olanaklara kadar geçerlidir.

Fakat bu mobilyaların ahşabı bundan daha fazlasını sunmaktadır:

FSC ürün simgesi, kullanılan ahşabın, ekolojik, sosyal ve ticari açıdan en üst standartlara göre sürdürülebilir şekilde yönetilen ormanlardan elde edildiğini kanıtlar. Bu, çeşitliliklerinin korunması ve orman katliamı yapılmadan faydalanma anlamına gelmektedir.

FSC organizasyonunda, diğerlerinin yanı sıra, tabii koruma organizasyonları, orman sahipleri, orman ürünleri analizi temsilcileri ve sendikalar, ormanların kalıcı olarak korunmasını dünya çapında sağlayabilmek için bir araya gelmişlerdir. Kaynak şirketleri sürekli olarak, bağımsız sertifikalandırma şirketleri tarafından teftiş edilir ve ancak FSC için prensipleri ve kriterleri yerine getirilirse, onay belgesi verilir. Ormanda başlayan ve piyasada satışa kadar olan ticari ve işleme zincirinin kesintisiz olarak denetim altında tutulması sayesinde, FSC kalite damgasının sürdürülebilirliği engellenmektedir.

Bu, geleceğe doğru atılan bir adımdır, çünkü ormanlarımızı sürdürülebilir şekilde işletmek, uzun vadede hem onların hayatta kalmalarını ve çeşit zenginliğini garanti altına alır hem de bugünkü ve gelecekteki nesiller için yaşam kalitesini yükseltir.

Ürün Gelişim Departmanı



Meubelen met FSC®-certificaat

Hout als grondstof voor meubelen is niet te evenaren—van de uitstraling via de esthetiek tot de veelzijdige mogelijkheden van het design.

Maar het hout van deze meubelen biedt nog meer:

Het FSC-keurmerk biedt de garantie dat het gebruikte hout afkomstig is uit bossen die verantwoord worden beheerd volgens strenge ecologische, sociale en economische principes. Dit betekent bijvoorbeeld dat biodiversiteit wordt behouden en dat rooibouw niet is toegestaan.

Binnen de organisatie FSC hebben zich onder andere natuurbeschermingsorganisaties, boseigenaren, vertegenwoordigers van de houtindustrie en vakbonden verenigd, om zo wereldwijd een duurzame bescherming van bossen te realiseren. Onafhankelijke certificeerders beoordelen bosconcessies en verlenen het keurmerk alleen, als de principes en criteria van FSC worden nageleefd. De controle van de handels- en verwerkingsketen die daarnaast plaatsvindt maakt de keten van het bos tot aan de eindgebruiker sluitend en biedt de garantie dat producten met het FSC-keurmerk daadwerkelijk afkomstig zijn uit verantwoord beheerde bossen.

Dit biedt een stap richting de toekomst, want een duurzame omgang met onze bossen garandeert het behoud ervan en de rijkdom aan soorten op de lange termijn. Daarnaast heeft dit ook een positieve invloed op de levenskwaliteit voor de huidige en toekomstige generaties mensen die van het bos afhankelijk zijn.

De productontwikkelingsafdeling



Мебель с сертификатом FSC®

Дерево в качестве сырья для мебели является непревзойденным материалом благодаря своему внешнему виду, эстетике и разнообразным возможностям дизайна. Дерево, из которого изготовлена данная мебель, обладает дополнительными качествами.

Товарный знак FSC доказывает, что используемая древесина происходит из лесов, постоянно контролируемых со стороны строгих экологических, социальных и экономических стандартов. Это значит, что в этих лесах сохраняется разнообразие видов и не допускается незаконная вырубка. Лесной попечительский совет (FSC) был создан по инициативе экологических организаций, владельцев лесных угодий, представителей деревообрабатывающей промышленности, профсоюзов. Они объединили свои усилия, чтобы добиться постоянной защиты лесов во всем мире. Независимые организации, занимающиеся сертификацией, проводят экспертизы на предприятиях, с которых поставляется материал, и предоставляют право на печать знака качества лишь в том случае, если соблюдены все принципы и критерии FSC. Непрерывная проверка всей цепочки от леса до рынка гарантирует, что со знаком качества FSC не может быть связано злоупотребление природными ресурсами.

Это шаг в будущее, ведь бережное обращение с лесами нашей планеты позволит долгие годы сохранять их разнообразие видов, а значит и качество жизни для нынешних и будущих поколений.

С наилучшими пожеланиями коллектив из работников



Mobili con certificazione FSC

Come materia prima per i mobili, il legno è insuperabile—dal fascino all'estetica e fino alle molteplici possibilità di design.

Ma il legno di questi mobili offre ancora di più:

il marchio FSC garantisce che il legno utilizzato proviene da foreste gestite in maniera responsabile, secondo i rigidi standard ecologici, sociali ed economici. Ciò significa ad esempio: conservazione della biodiversità e selvaggi rispetto dei limiti di prelievo del legname.

All'interno di FSC organizzazioni per la tutela ambientale, proprietari forestali, operatori dell'industria del legno e sindacati operano congiuntamente al fine di promuovere la gestione responsabile delle foreste a livello mondiale.

Organismi di certificazione indipendenti verificano le foreste d'origine del legno e conferiscono il marchio di qualità solo se sono rispettati i principi e criteri del FSC. L'efficace controllo della filiera commerciale e di lavorazione, dalla foresta al mercato, previene abusi del marchio FSC.

Tutto ciò rappresenta un passo verso il futuro, perché la gestione responsabile delle nostre foreste assicura la loro conservazione nel tempo, la tutela della biodiversità e quindi anche la qualità di vita delle generazioni presenti e future.

Area Sviluppo prodotti



Meuble avec certificat FSC

Le bois comme matière première pour des meubles et inimitable—de son aspect en passant par son esthétique jusqu'aux diverses possibilités de design.

Le bois de ce meuble offre encore plus :

Le sigle du FSC prouve que le bois utilisé provient de forêts exploitées selon des standards écologiques, sociaux et économiques très stricts. Ce qui signifie par exemple : Respect de la diversité des sortes et pas d'exploitation sauvage.

Le FSC comprend entre autres des organisations de protection de la nature, des propriétaires de forêts, des représentants de l'industrie du bois et des syndicats qui se sont regroupés pour imposer une certification durable dans le monde entier. Des entreprises de certification indépendantes expertisent les entreprises d'origine et décernent le sigle de qualité lorsque les principes et les critères du FSC sont respectés. Le contrôle sans faille de la chaîne de commercialisation et de traitement, de la forêt jusqu'au marché permet qu'il n'y ait aucun abus de la marque FSC.

C'est un pas vers l'avenir car un traitement durable de nos forêts assure à long terme leur conservation, leur diversité et, ainsi, la qualité de vie pour les générations d'aujourd'hui et de demain.

Votre développement de produits



Nábytok s certifikátom FSC (Rada dozoru nad lesmi)

Drvo ako surovina pre nábytok je neprekonateľné—od vyžarovania cez estetiku až po rôznorodé možnosti dizajnu.

Ale drevo tohoto nábytku ponúka ešte viac:

Značka FSC dokazuje použité drevo pochádza z lesov, ktoré sú trvalo obhospodávané podľa prísnych ekologických, sociálnych a hospodárskych noriem. To znamená napríklad: udržanie rôznorodosti druhov a žiadne devastovanie lesa.

V FSC sú okrem iných združené organizácie na ochranu prírody, drevárskeho priemyslu a odborári, aby po celom svete natrvalo presadili ochranu lesov. Nezávislé certifikačné organizácie posudzujú výrobné podniky a záručnú pečať udeľujú len vtedy, keď sa dodržiavajú princípy a kritéria FSC. Neustála kontrola obchodných a spracovateľských reťazcov od lesa až po trh je zárukou, že pečať značiek FSC nebude zneužívaná.

Je to krok do budúcnosti, lebo trvalé zaobchádzanie s našimi lesmi zaisťuje dlhodobé hladisko ich udržanie, ich rôznorodosť druhov a tým aj kvalitu života pre dnešnú a budúcu generáciu.

Váš vývoj výrobku



Nábytek s certifikátem FSC

Drevo jako surovina pro výrobu nábytku je nepřekonatelné—od vyzarování přes estetiku až po možnosti designu.

Ovšem drevo tohoto nábytku nabízí ještě více:

Značka FSC prokazuje použité dřevo pochází z lesů trvale obhospodávaných podle přísných ekologických, sociálních a hospodářských standardů. To znamená například: Zachování rozmanitosti druhů a žádné drancování.

Organizace FSC sdružuje mimo jiné organizace pro ochranu přírody, vlastníky lesů, zástupce dřevařského průmyslu a odbory s cílem prosazovat na celém světě trvalou ochranu lesů.

Nezávislé certifikační firmy posuzují provozy a udělí pečeť kvality jen v případě, že jsou dodrženy principy a kritéria FSC.

Kompletní kontrola obchodního a zpracovatelského řetězce od lesa až po trh zajišťuje, že se pečeť značek FSC nemůže dojíti ke zneužití.

Krok do budoucnosti, neboť setrvalé obhospodávaní našich lesů dlouhodobě zaisťuje jejich zachování, jejich druhovou bohatost a tím i kvalitu života pro dnešní a budoucí generace.

Váš e oddělení vývoje nových výrobků



Mobilier cu certificat FSC

Lemnul ca materie primă pentru mobilă este imbatabilă la colorit, estetică și până la posibilitățile multiple de design.

Și totuși lemnul acestui mobilier oferă și mai mult: Marca FSC dovedește că că lemnul utilizat provine din păduri administrate conform standardelor strict ecologice, sociale și economice stabilite pe termen lung. Aceasta înseamnă de exemplu: conservarea biodiversității și exploatarea judicioasă.

În cadrul FSC, organizațiile de protecție a mediului, proprietarii de păduri, reprezentanții din industria lemnului și ai sindicatelor

au decis împreună să impună o uzură a păduvilor pe termen lung în întreaga lume. Întreprinderi de certificare autonome expertizează firmele de origine și conferă ștampila de calitate numai dacă sunt respectate principiile și criteriile FSC. Verificarea completă a lanțului de rețele comerciale și de prelucrare, de la pădure până la magazin, garantează că ștampila mărcii FSC nu poate parafa vreun abuz.

Un pas spre viitor, căci gestionarea permanentă a pădurilor asigură pe termen lung conservarea, avuția specifică și implicit calitatea vieții pentru generațiile actuale și viitoare.

Departamentul dvs. de creație produse



FSC * tanúsítással rendelkező bútörök

A bútörök alapanyagaként használt faanyagot semmi sem múlthatja felül-esztetikus kisugárzása számos kialakítást és dizájn tesz lehetővé.

Ezen bútör faanyaga még ennél is többet nyújt:

Az FSC termékjelölést azt igazolja, hogy a felhasznált faanyag olyan erdőből származik, amelynek művelése megfelel a szigorú ökológiai, szociális és gazdasági standardoknak/elvárásoknak. Ez például a következőt jelenti: Az erdőben számos fajtája található, az nem rablógazdálkodás eredménye.

Az FSC természetvédő szervezetek, erdőtulajdonosok és a fa iparág és üzemek képviselőiből áll, akik közösen tevékenykednek azon, hogy kitaróan védjék a világ erdőit. Az alapanyag forrását független tanúsító szervezetek tanúsítják; a termékjelölést csak akkor engedélyezik, ha az FSC minden alapelvét és követelményét betartják. Az erdőtől az értékesítésig tartó kereskedőkből és megmunkálókából álló lánc teljes körű ellenőrzése garantálja azt, hogy az FSC tanúsítással ne lehessen visszaélni.

Egy lépés a jövőért, mert csak erdeinkkel való megfelelő gazdálkodás garantálhatja az erdők megővését, azok fajta-gazdagságának megőrzését és így a mai és jövő generáció életminőségének biztosítását.

A termékfejlesztők