

**D** Montageanleitung

**GB** Assembly Instructions

**CZ** Montážní návod

**SK** Návod na montáž

**FR** Notice de montage

**IT** Istruzioni di montaggio

**HU** Szerelési útmutató

**RO** Instrucțiuni de montaj

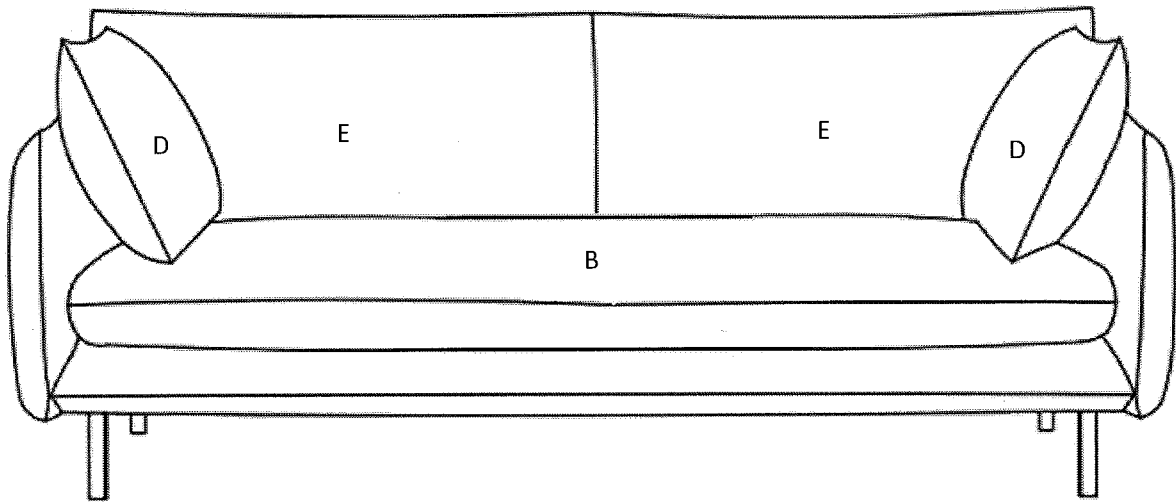
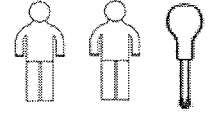
**NL** Handleiding voor de montage

**PL** Instrukcja montażu

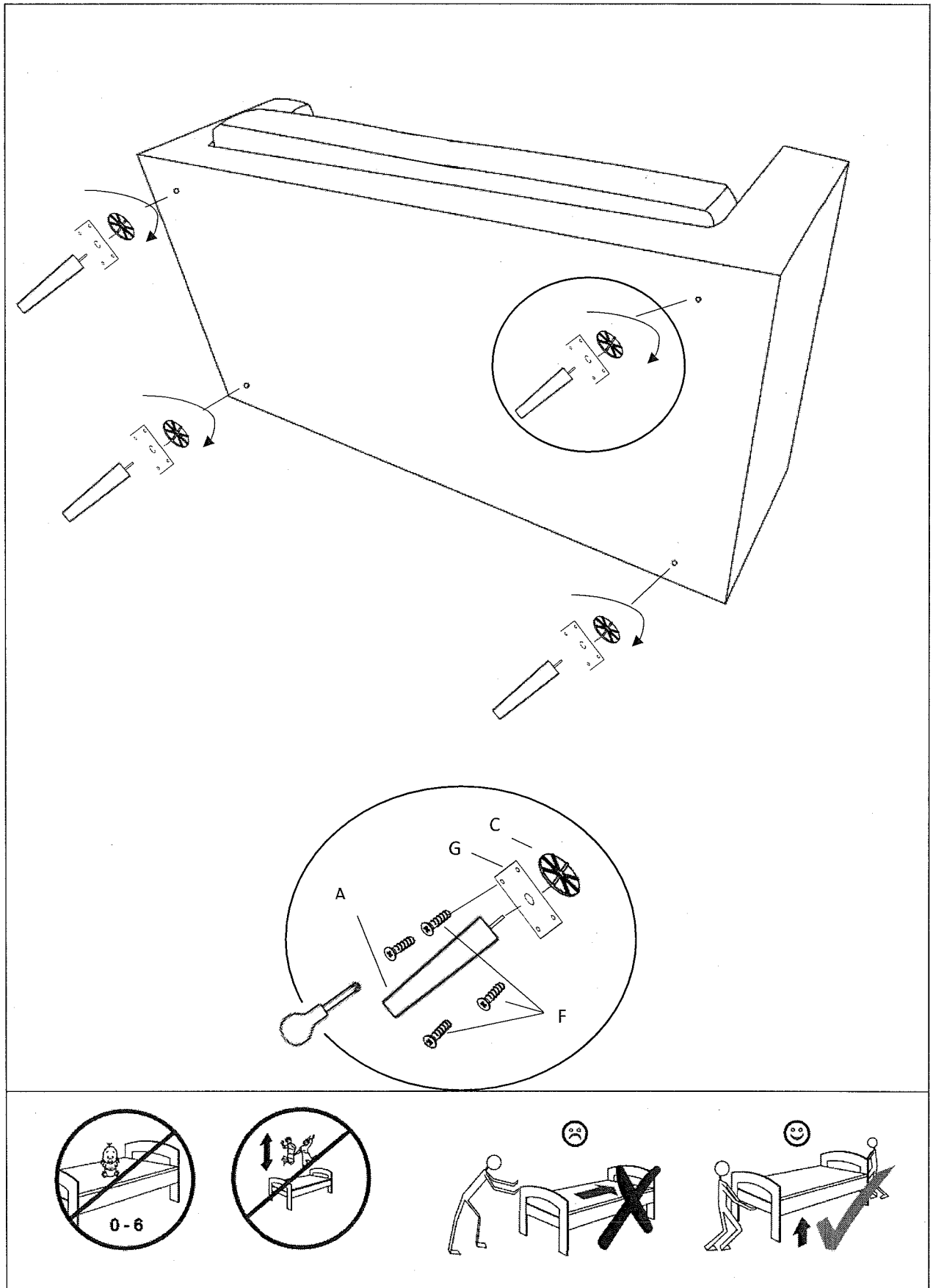
**TR** Montaj talimatı

**RU** Инструкция по монтажу

# SOMBA 2



	4x				
	2x		2x		16x
	4x		1x		4x



**Service • Assistenza • Dienstverlening • Serwis  
Servis • Szerviz • Сервисная служба**

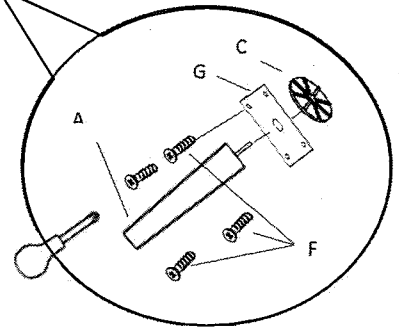
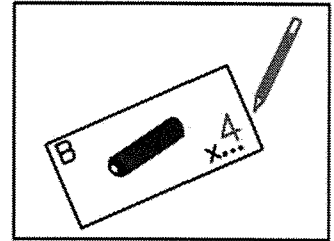
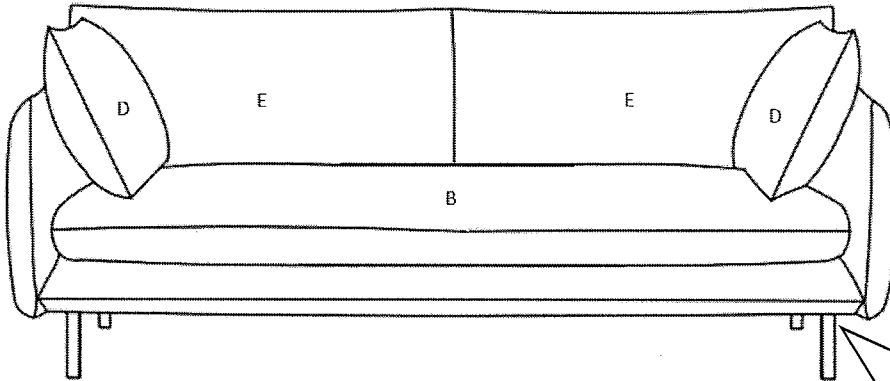
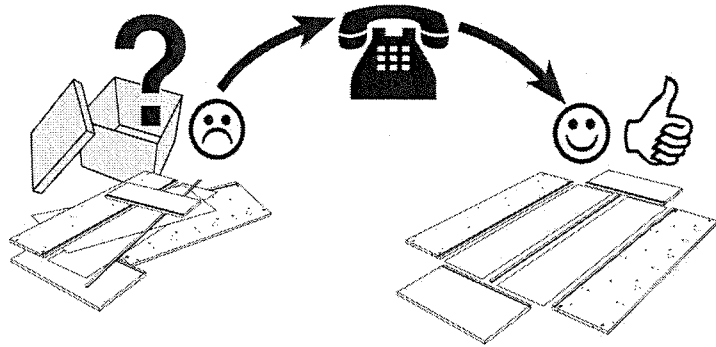
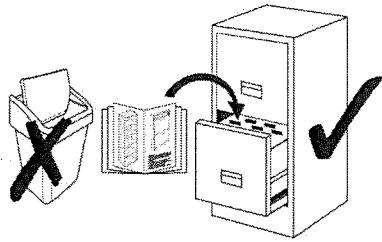
Name • Naam • Nazwa • İsim • Название

**SOMBA**

Nr. • No. • Номер

Typ • Type • Тип • Тип

**2**



E	.....	F	.....
A	.....	B	.....
		C	.....
			D