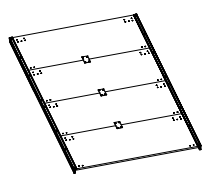
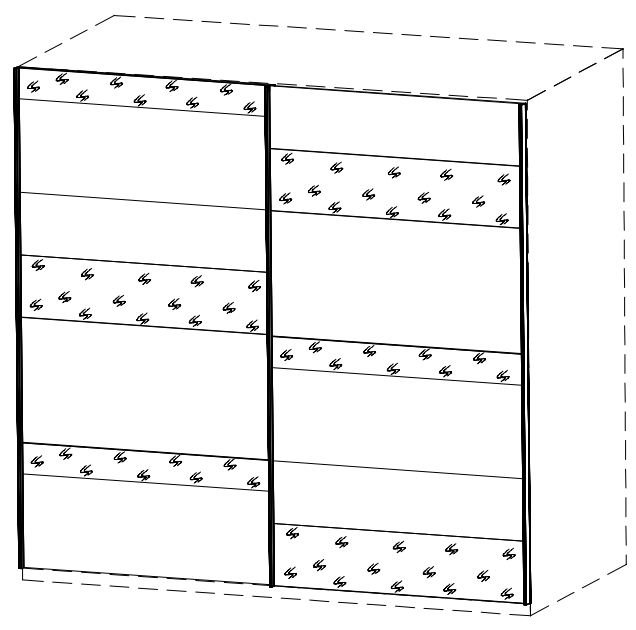
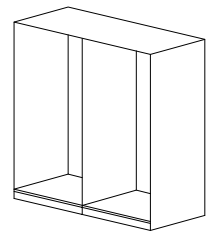
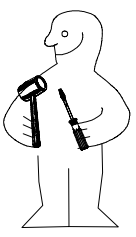


980884

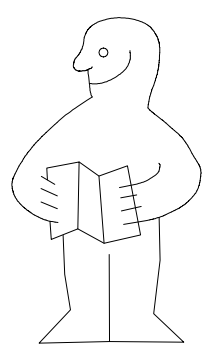
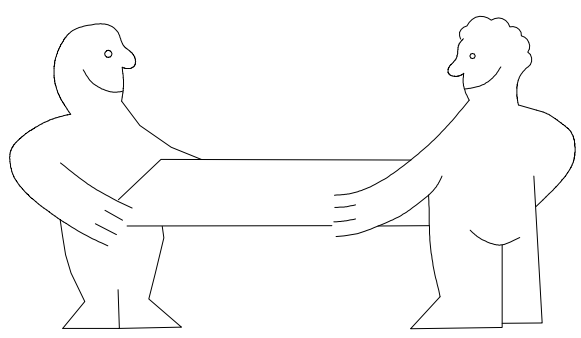
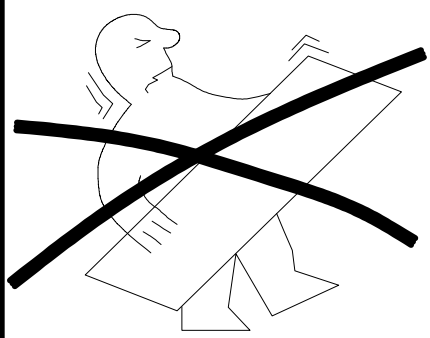
1.



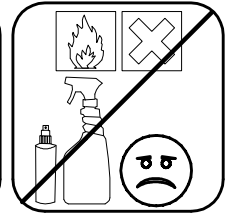
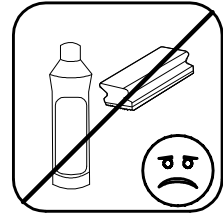
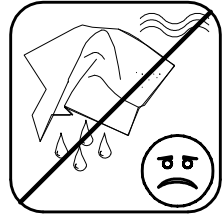
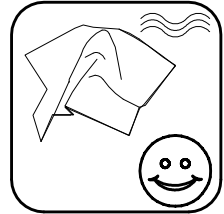
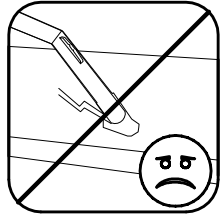
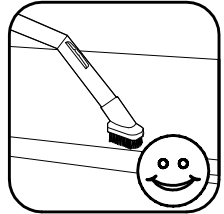
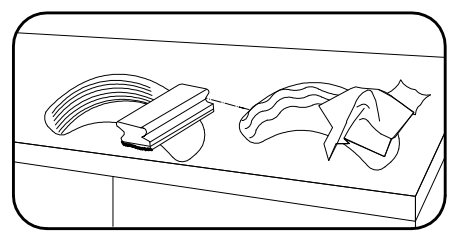
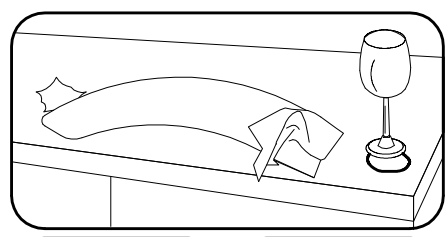
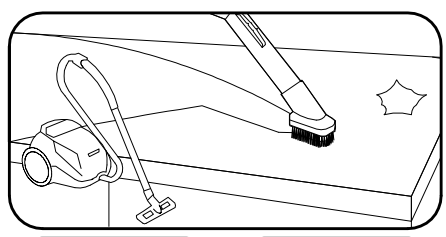
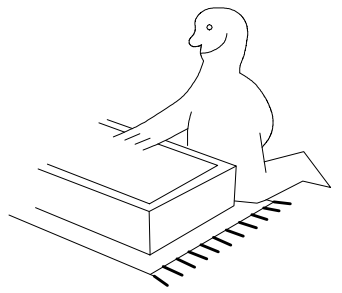
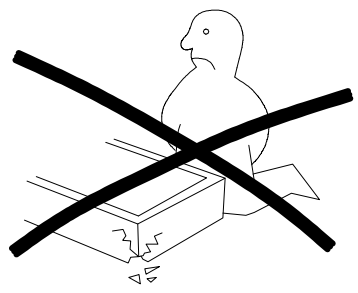
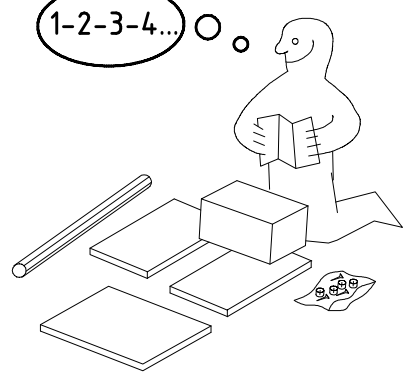
2.



250-125-0



1-2-3-4... ○

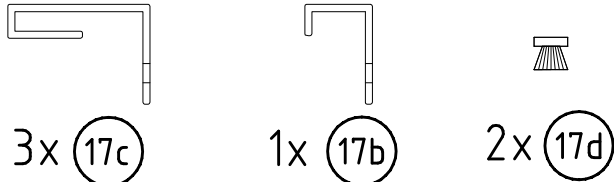
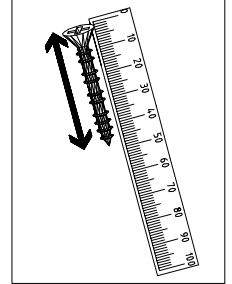
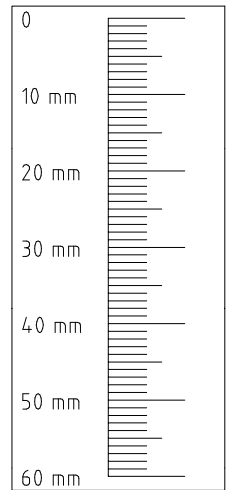
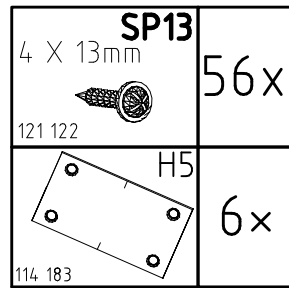
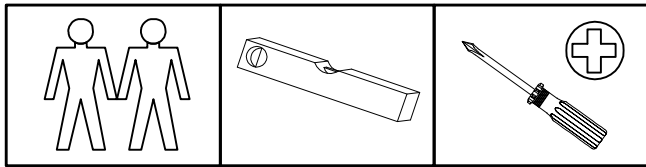


980884

26.11.12 / 03.10.15

10 15

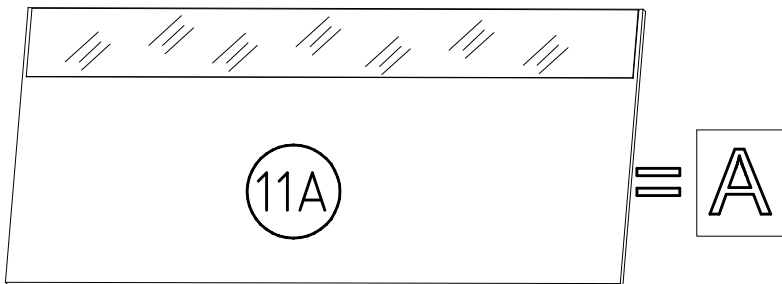
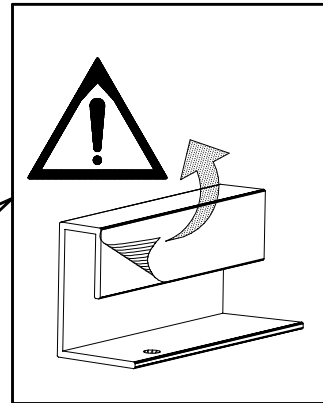
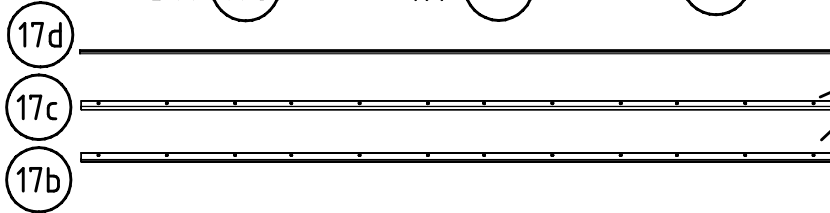
1/4



3x (17c)

1x (17b)

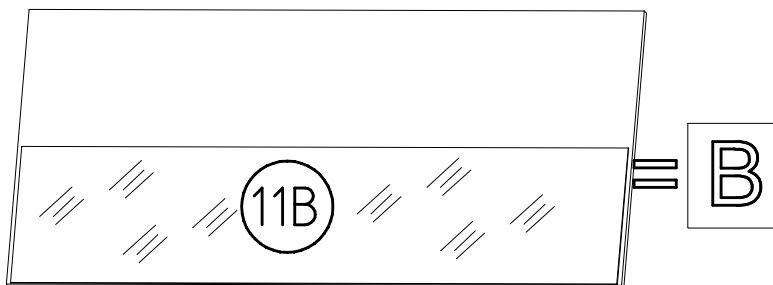
2x (17d)



11A

= A

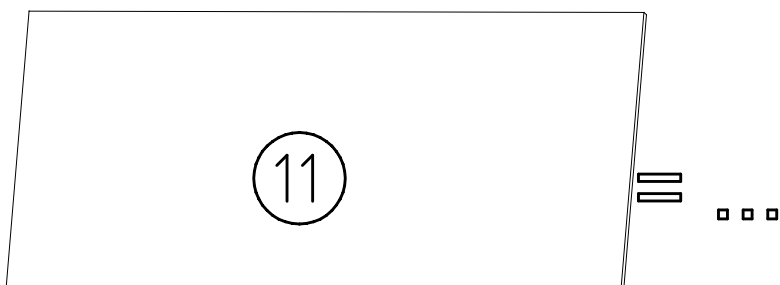
3x 695 / 916 / 1135 / 1357 / 1579 x 504 x 15



11B

= B

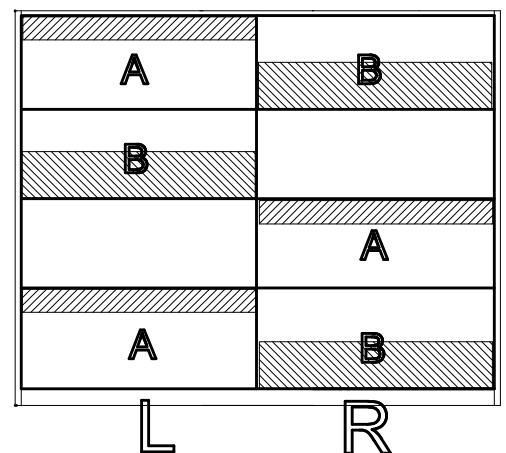
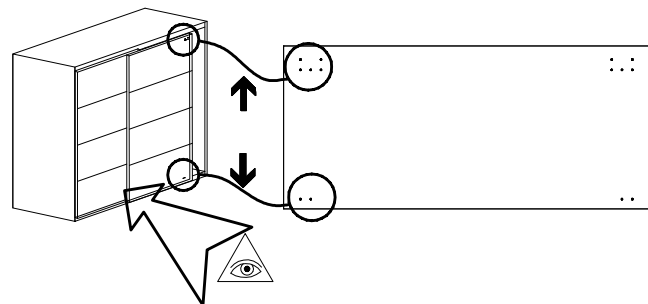
3x 695 / 916 / 1135 / 1357 / 1579 x 504 x 15



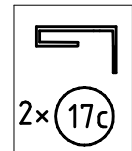
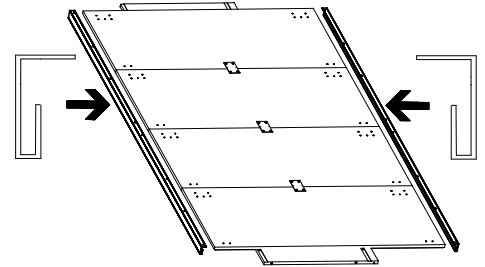
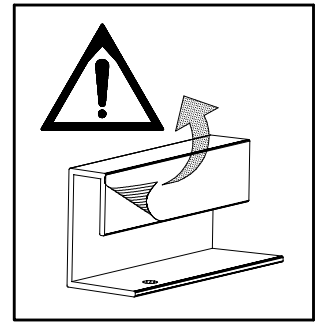
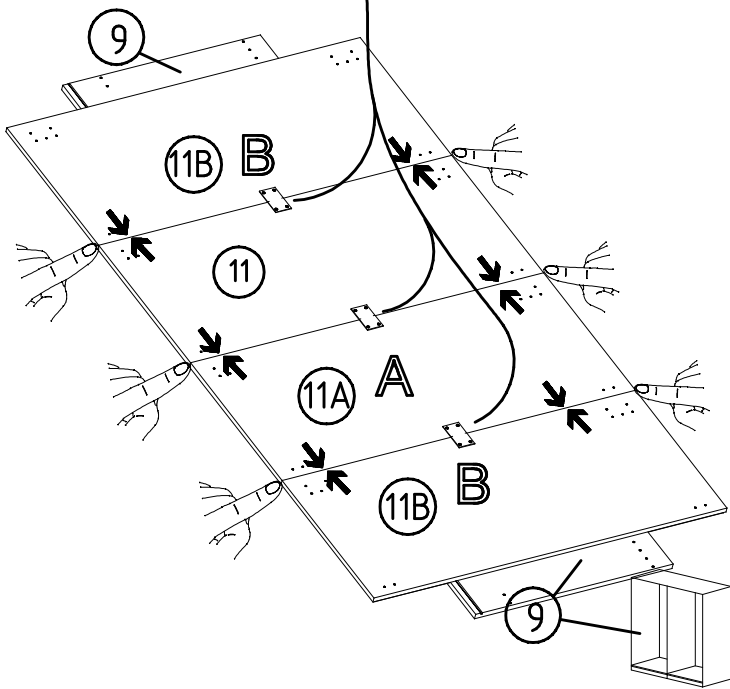
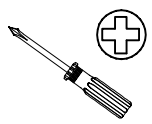
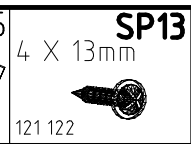
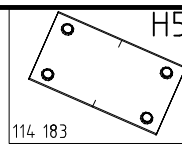
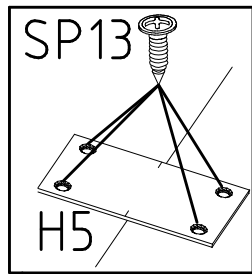
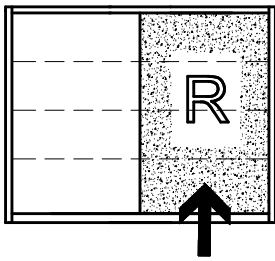
11

= ...

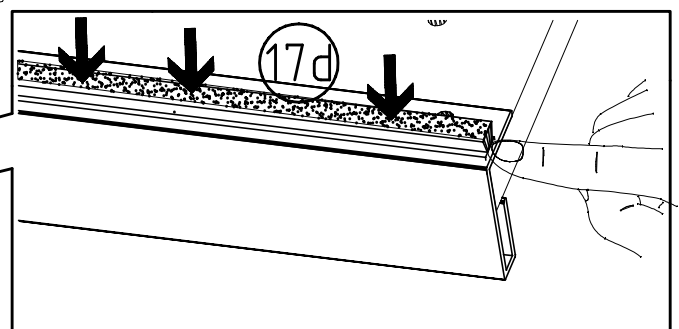
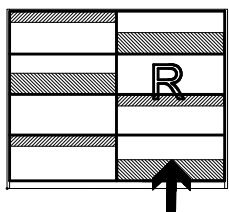
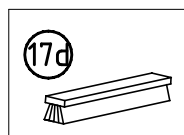
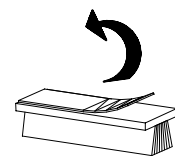
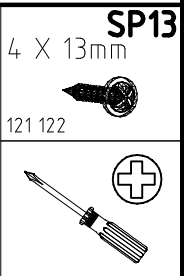
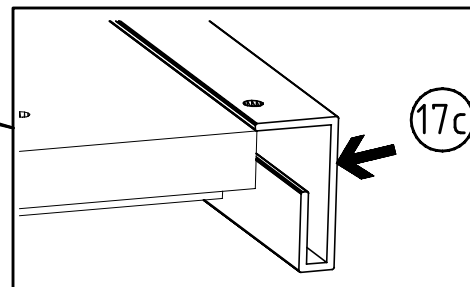
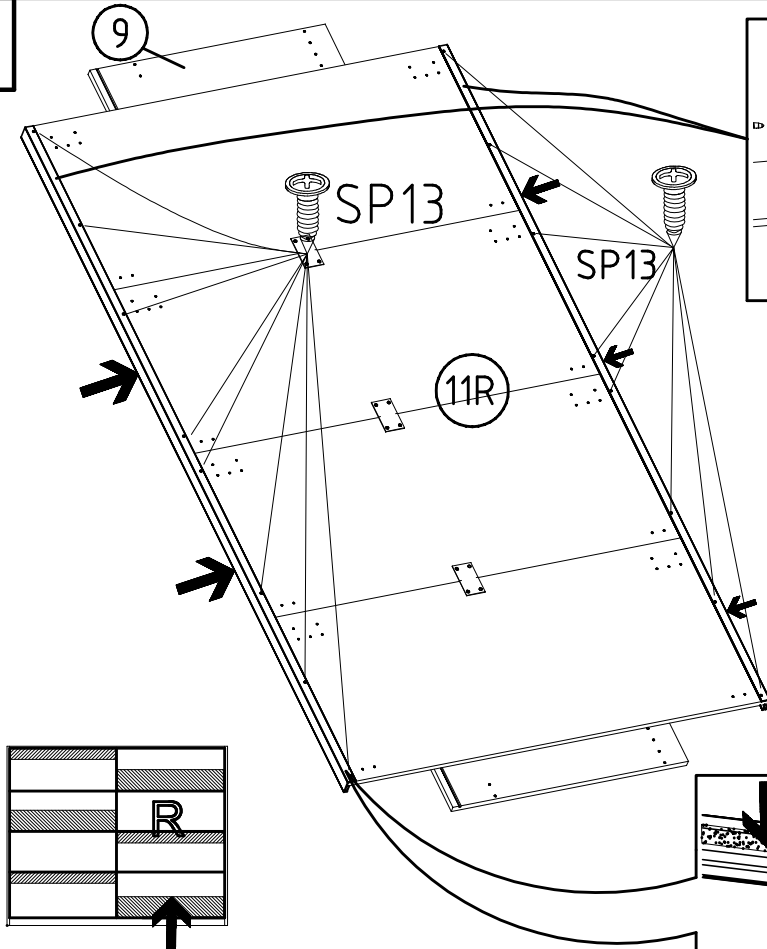
2x 695 / 916 / 1135 / 1357 / 1579 x 504 x 15



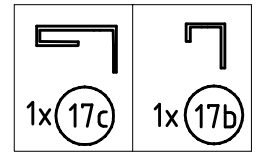
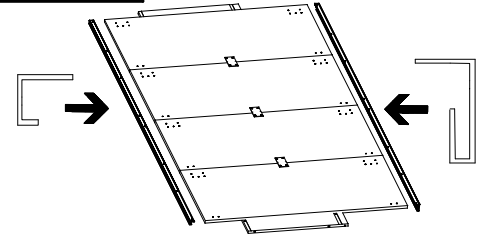
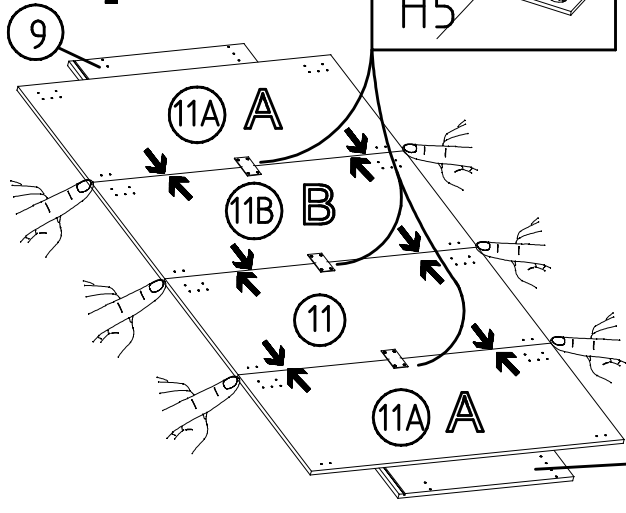
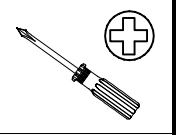
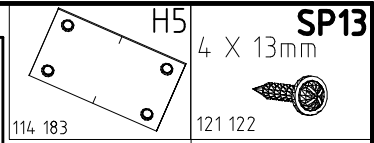
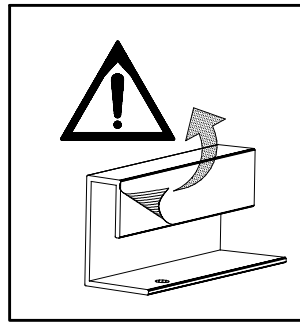
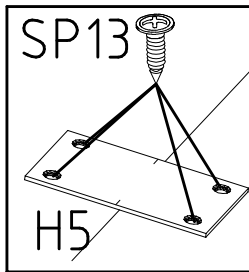
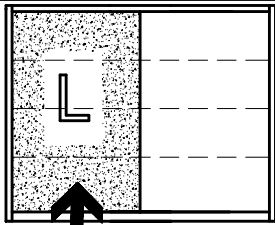
1



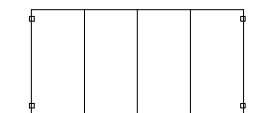
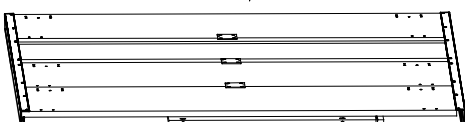
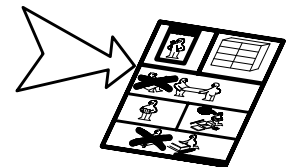
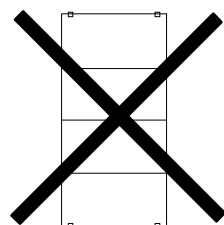
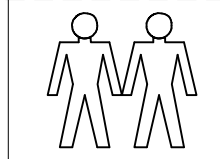
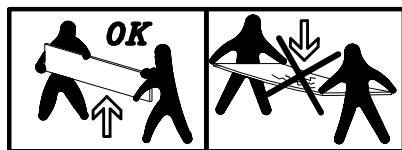
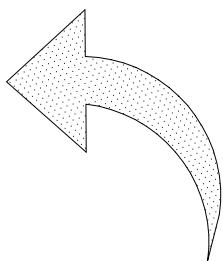
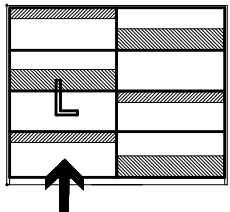
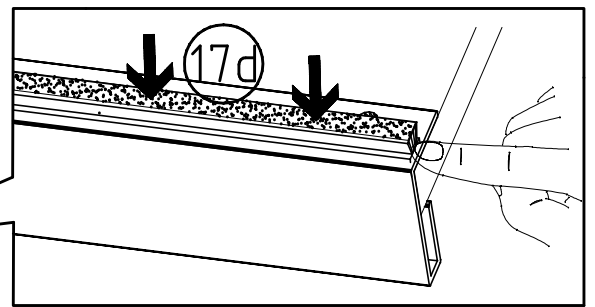
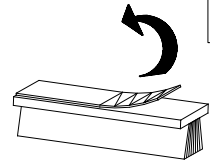
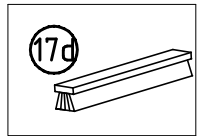
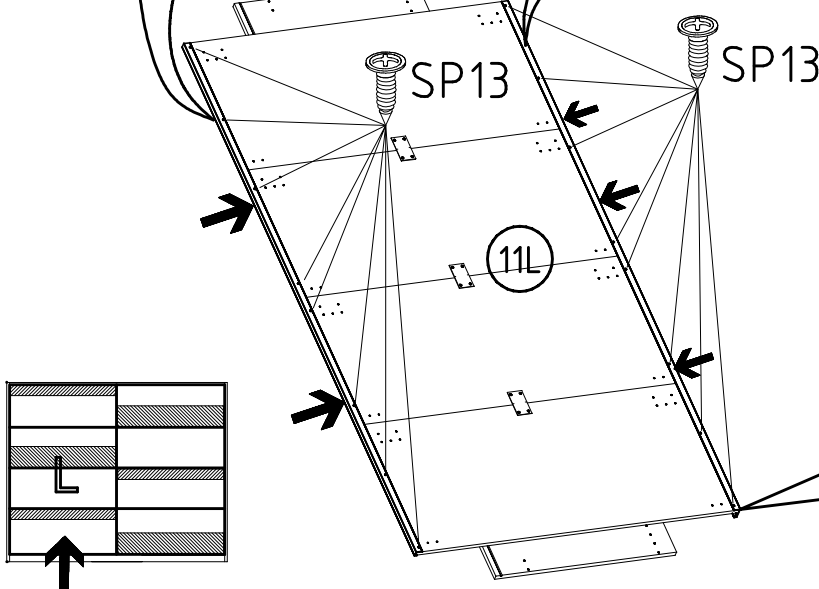
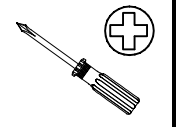
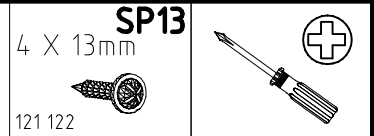
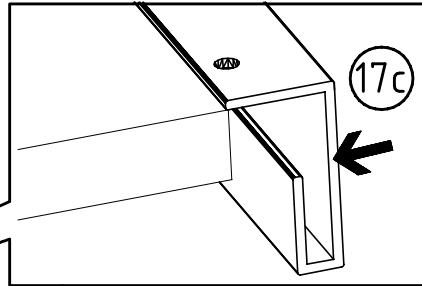
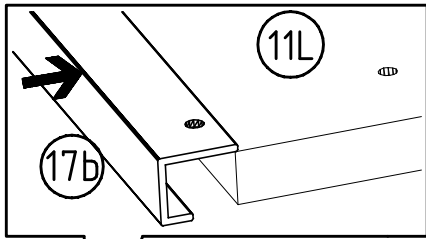
2

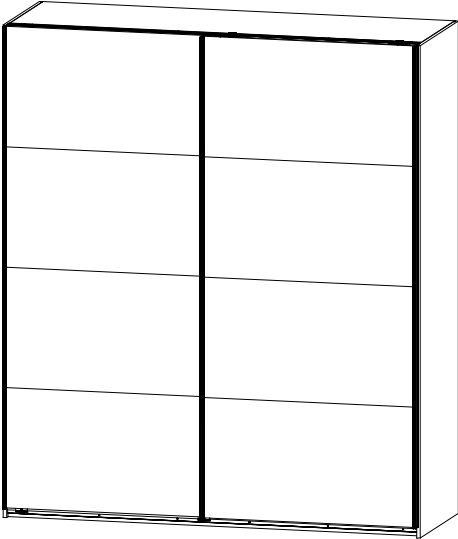
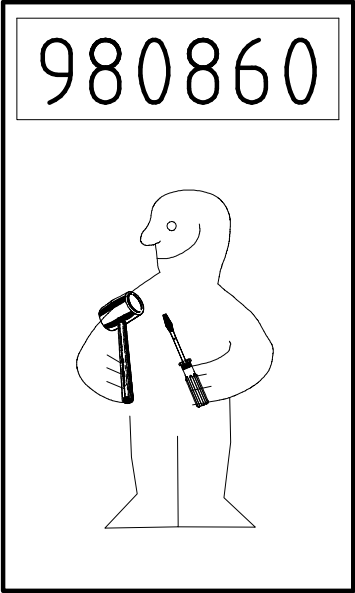


3

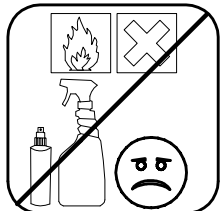
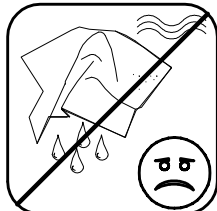
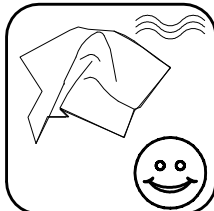
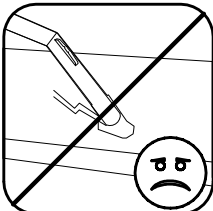
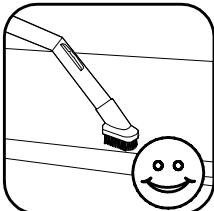
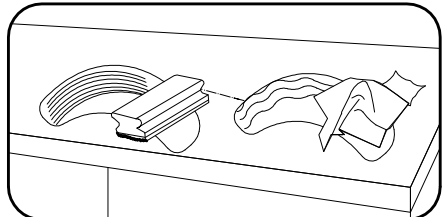
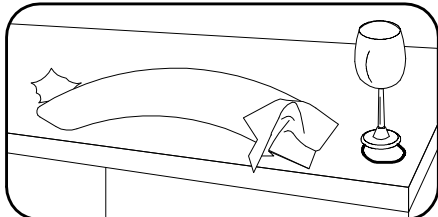
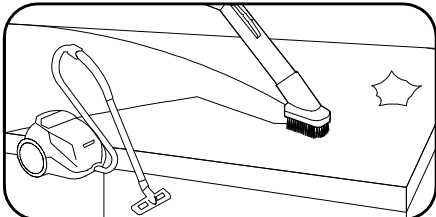
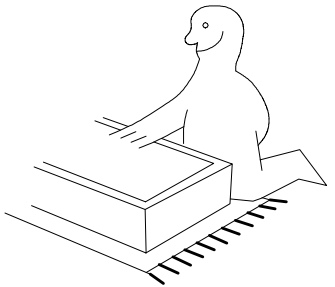
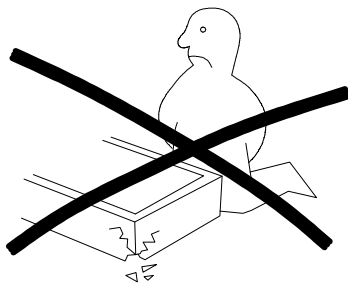
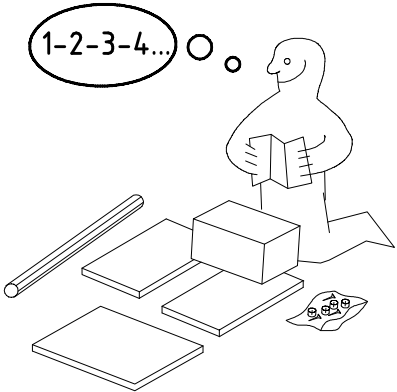
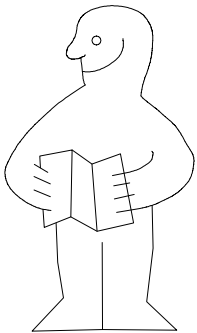
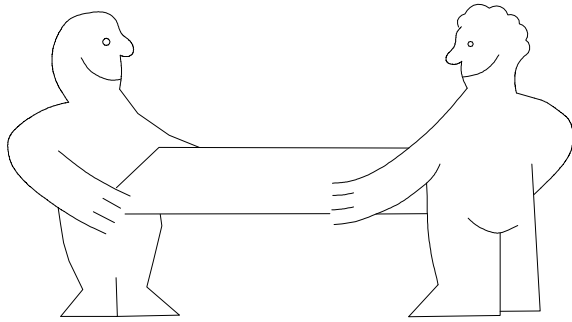
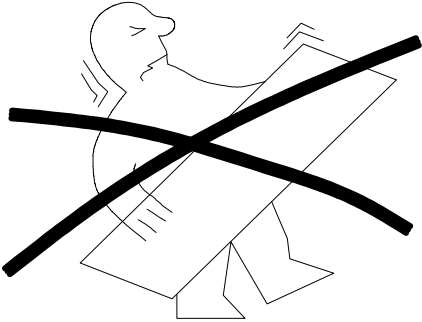


4





H 180

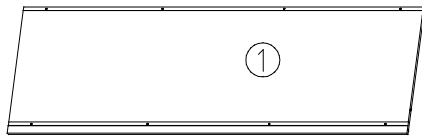
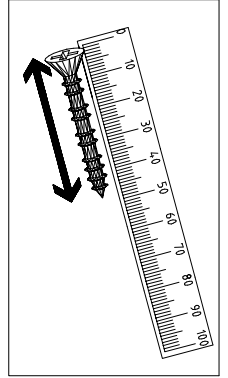
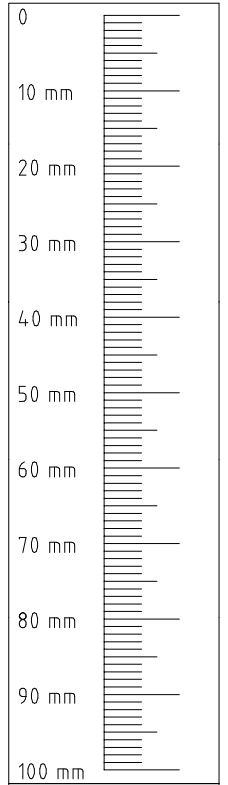
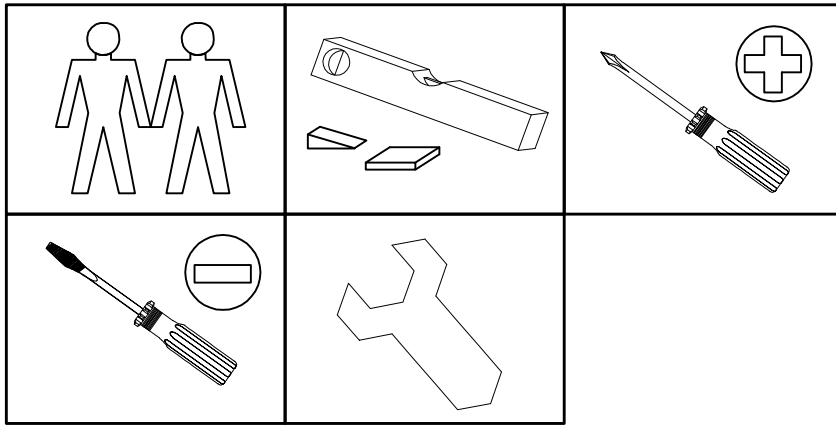


980860

12.12.12 / 15.09.15

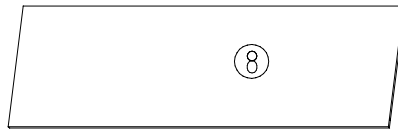
09 15

1 / 15



①

1761x560x15



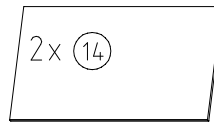
⑧

1761x560x15



②

1760x32x15



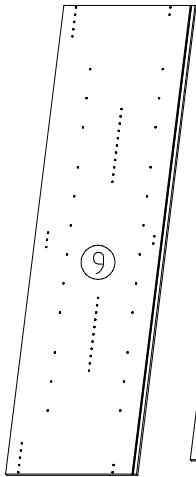
2x ⑭



③

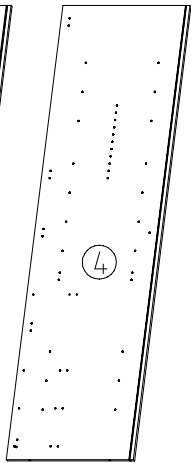
1760x32x15

873x500x18



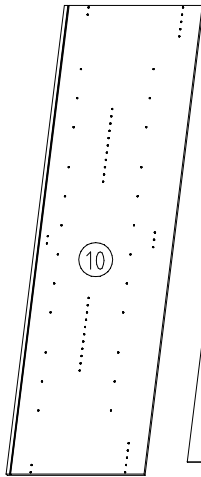
⑨

2064x577x15



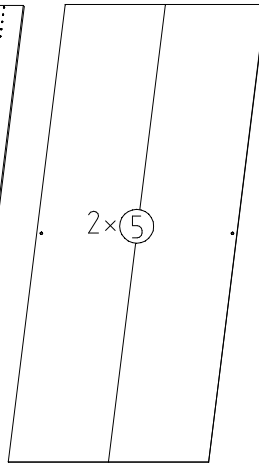
④

2001x560x15



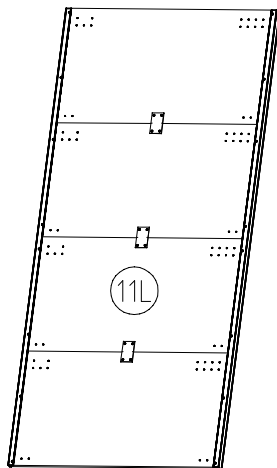
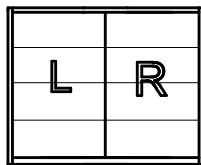
⑩

2064x607x15



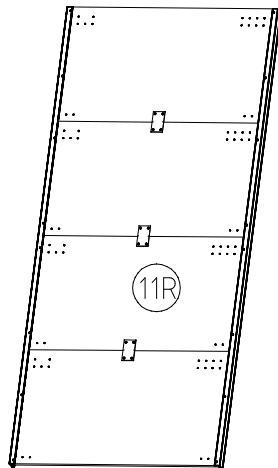
2x ⑤

2015x882x2,5



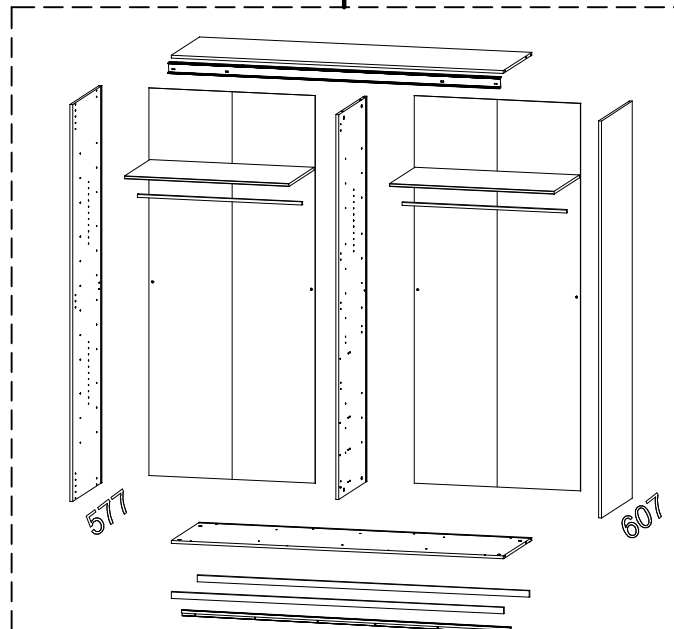
⑪L

2018x916x15



⑪R

2018x916x15

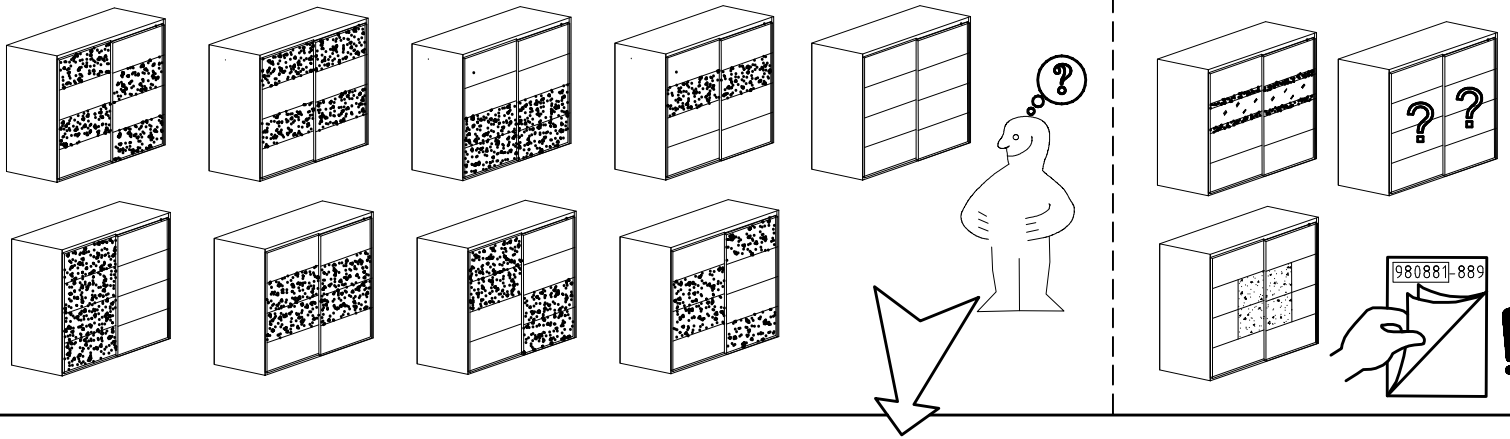


980860

12.12.12 / 15.09.15

09 15

2 / 15



1x **FPN**
1316/1760
2204/2648/3092/3536

1x **LP**
1316/1760
2204/2648/3092/3536

	SWH1	2x
	SWH2	1x
	SWH3	1x
	SWH-D	1x

	SWH 6	2x
	SWH 7	2x
	SWH-SKL	1x
	SWH-SKR	1x

	SWH-ST	2x
	SWH-MS	2x
	T2	24x
	H5	6x

	SP13	56x
	G24	8x
	GH13	4x
	G4.3	4x

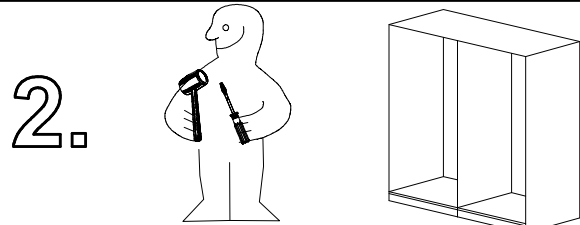
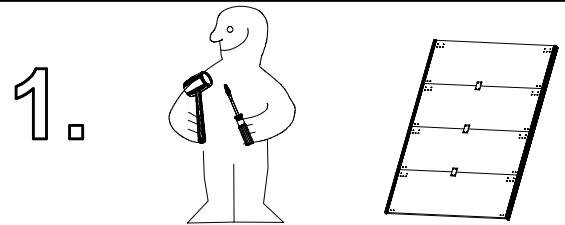
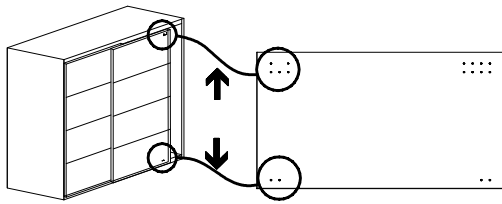
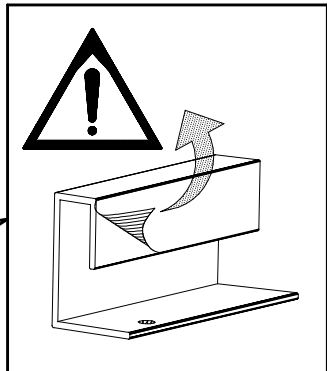
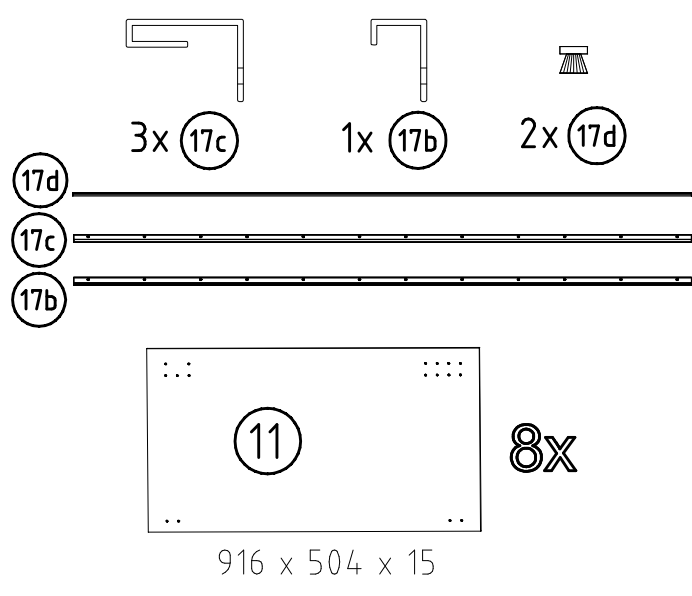
	A	12x
	C	12x

	T6	4x
	J1	4x

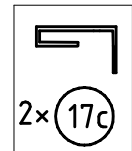
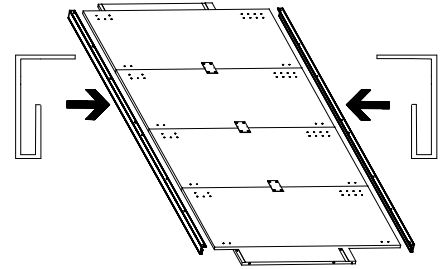
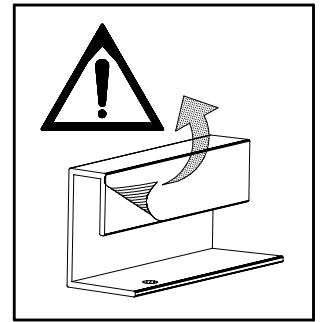
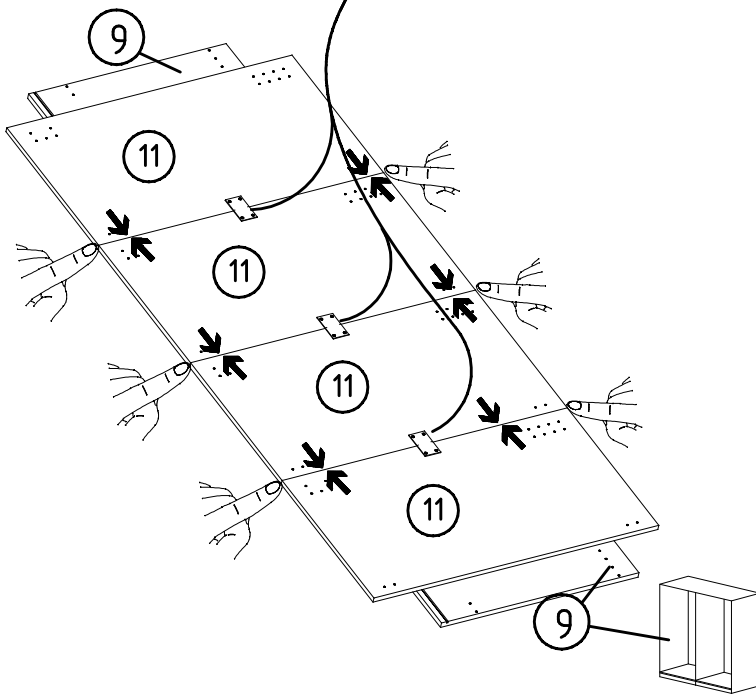
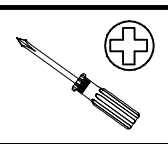
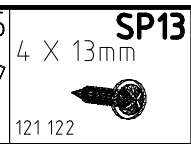
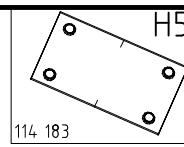
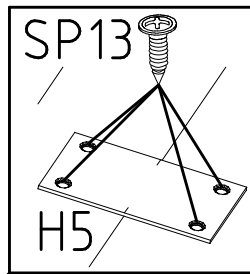
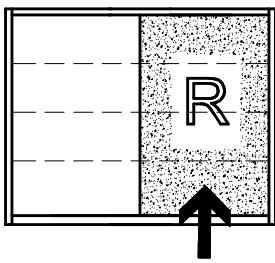
	L7	8x
	K1	4x

	K20	2x
	G1	8x

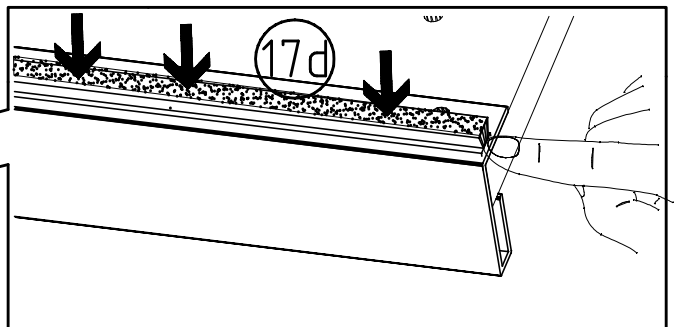
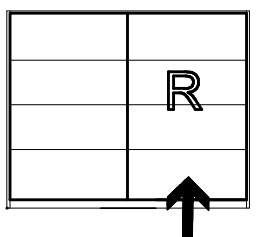
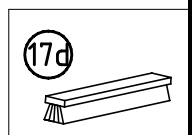
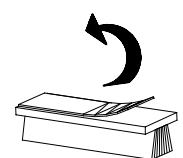
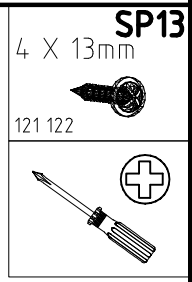
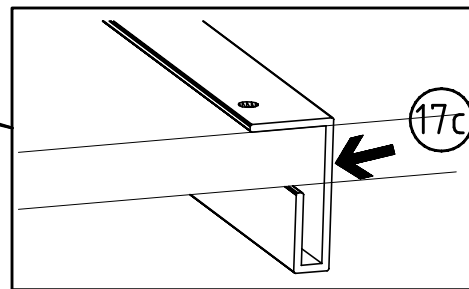
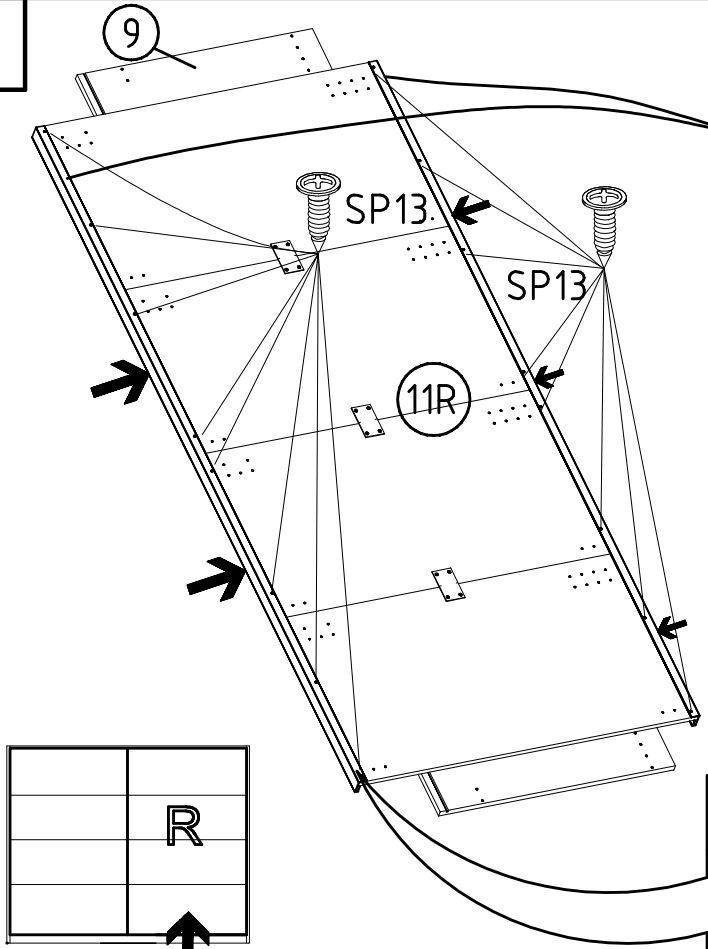
	G14	12x
--	------------	-----



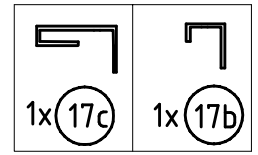
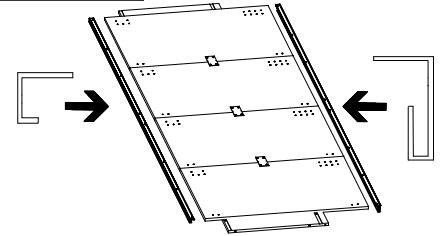
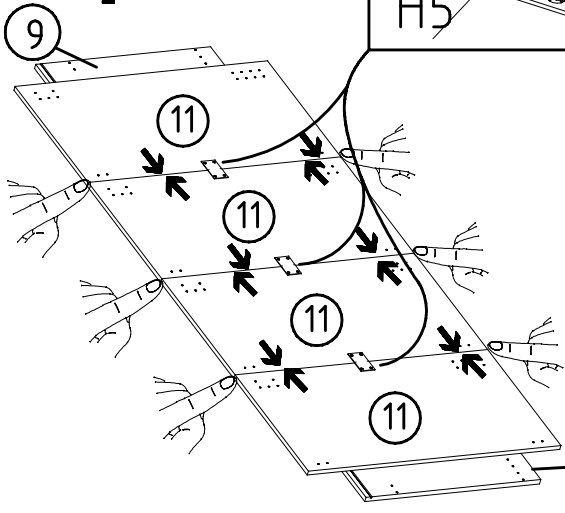
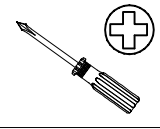
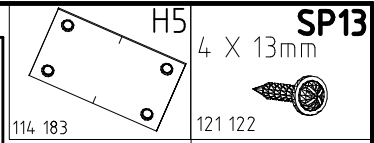
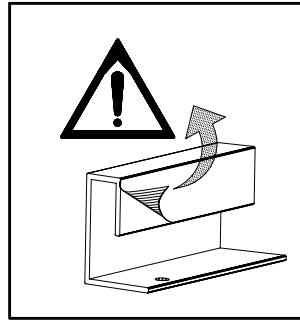
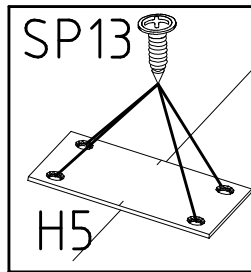
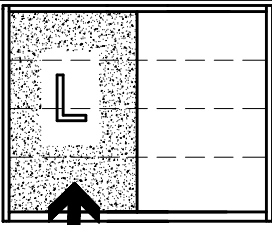
1



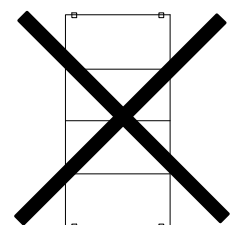
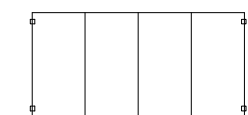
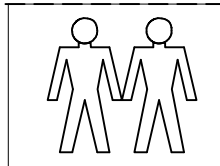
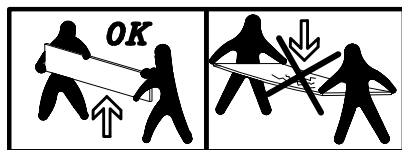
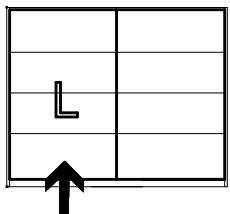
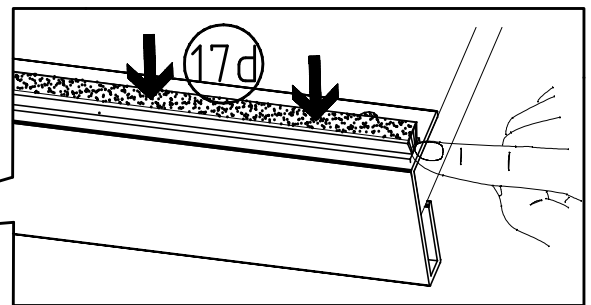
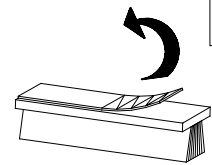
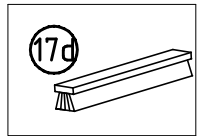
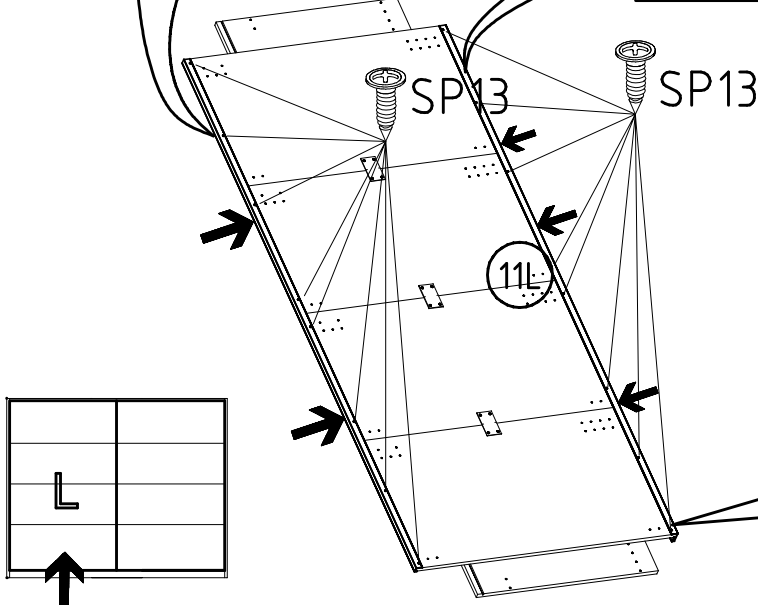
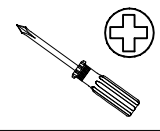
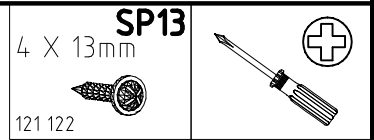
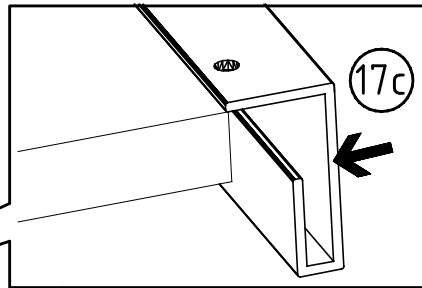
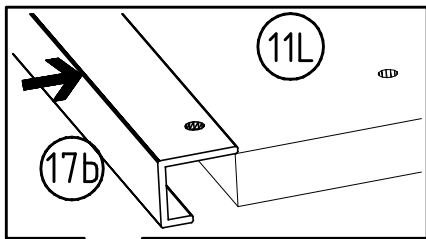
2



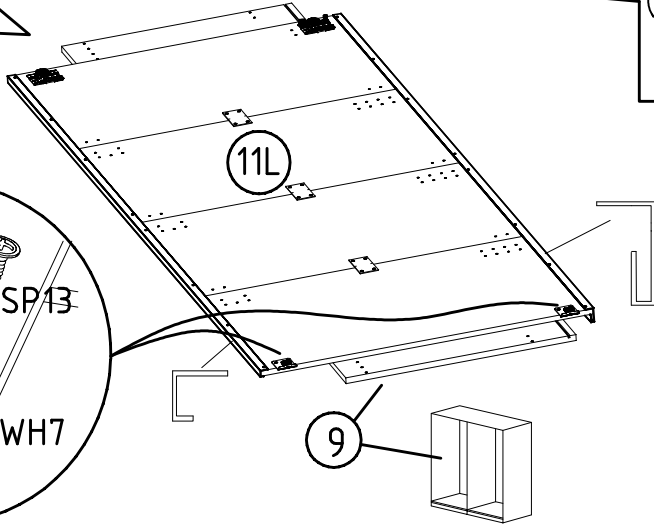
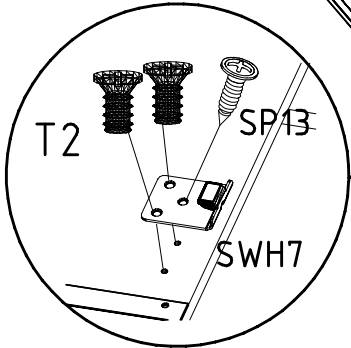
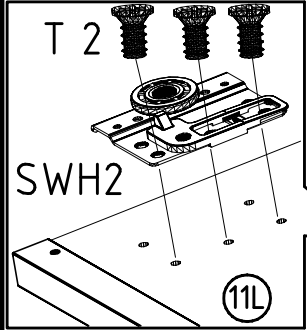
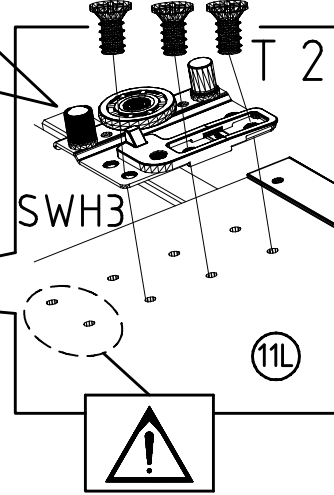
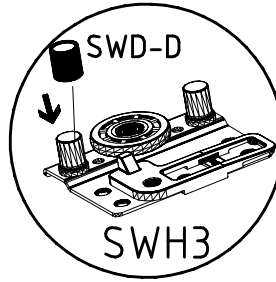
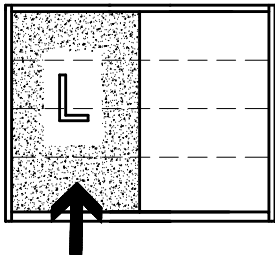
3



4

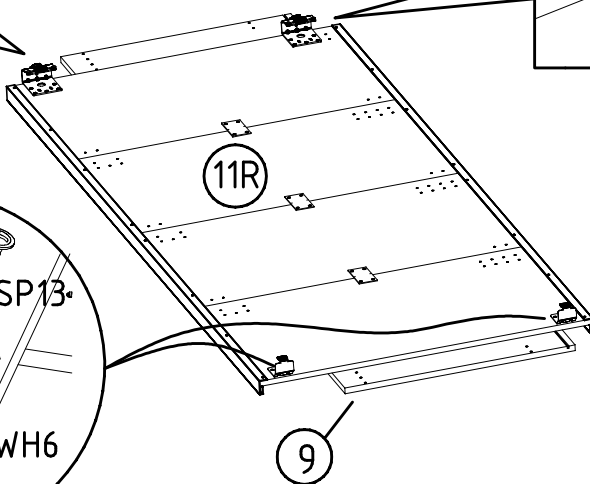
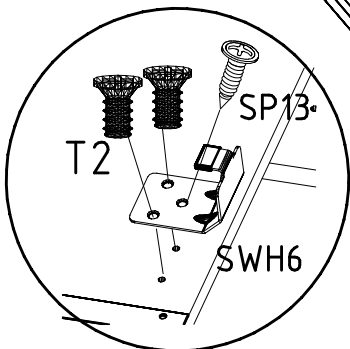
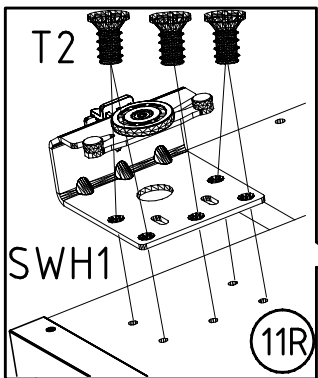
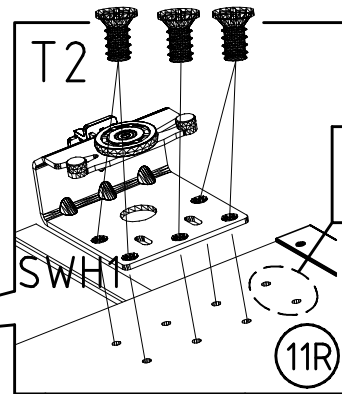
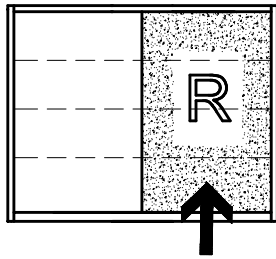


5

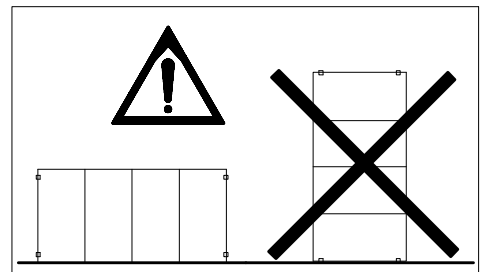


- SWH2
- SWH3
- SWH 7
- SWH-D
- 6,3 x 10,5 mm T2
- 111.030
- SP13
- 4 X 13mm
- 121 122
- +

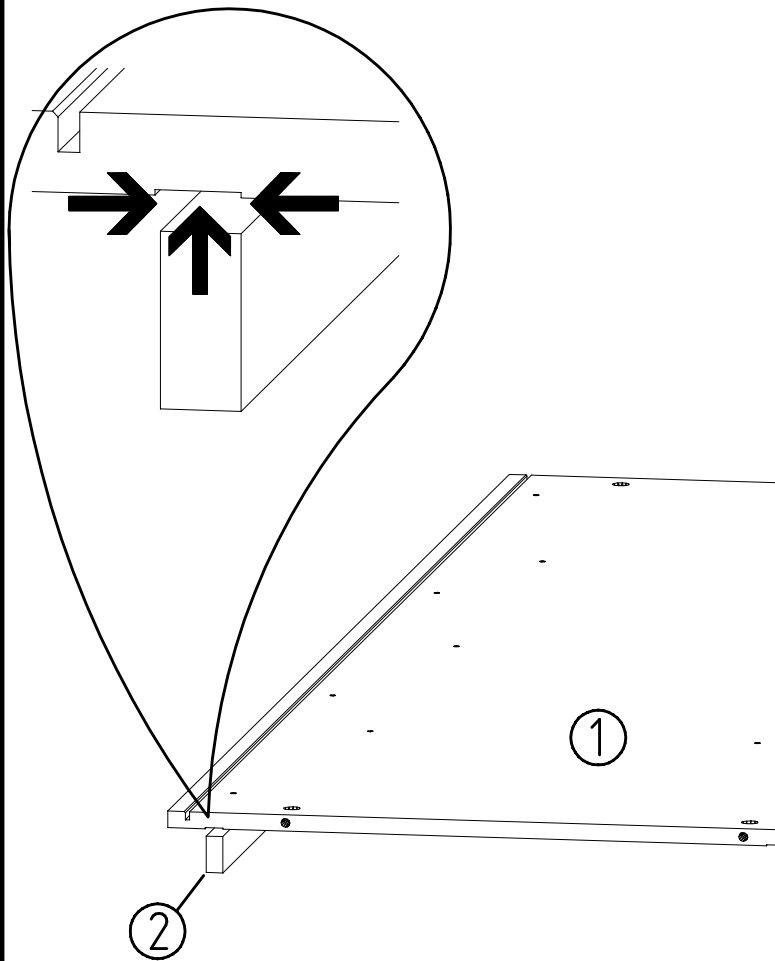
6



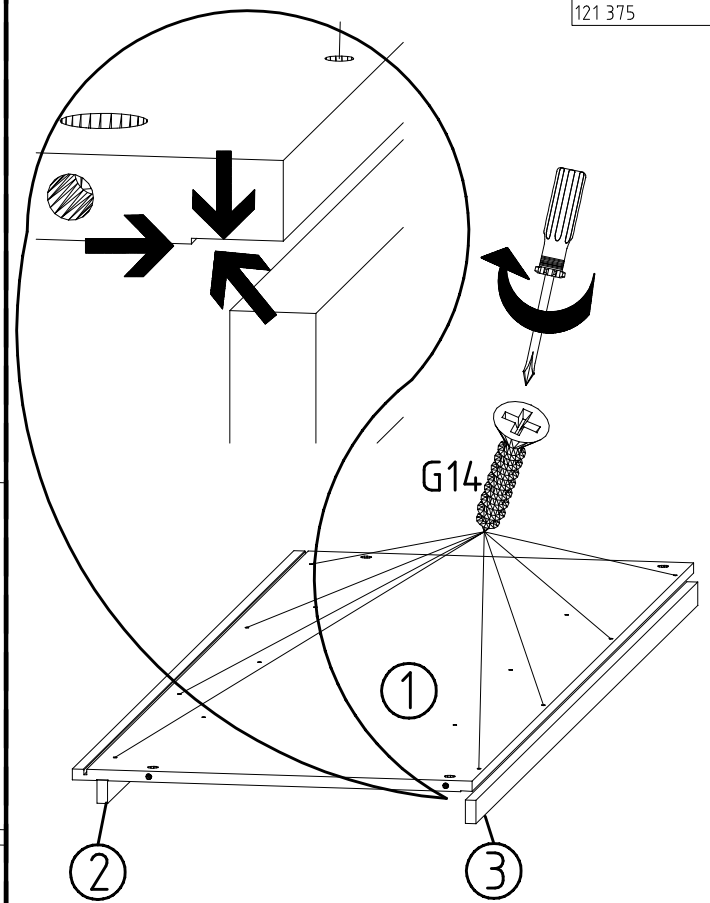
- SWH1
- SWH 6
- 6,3 x 10,5 mm T2
- 111.030
- SP13
- 4 X 13mm
- 121 122
- +



7

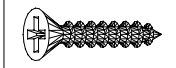


8



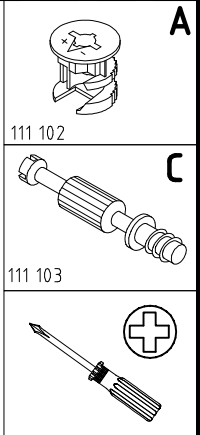
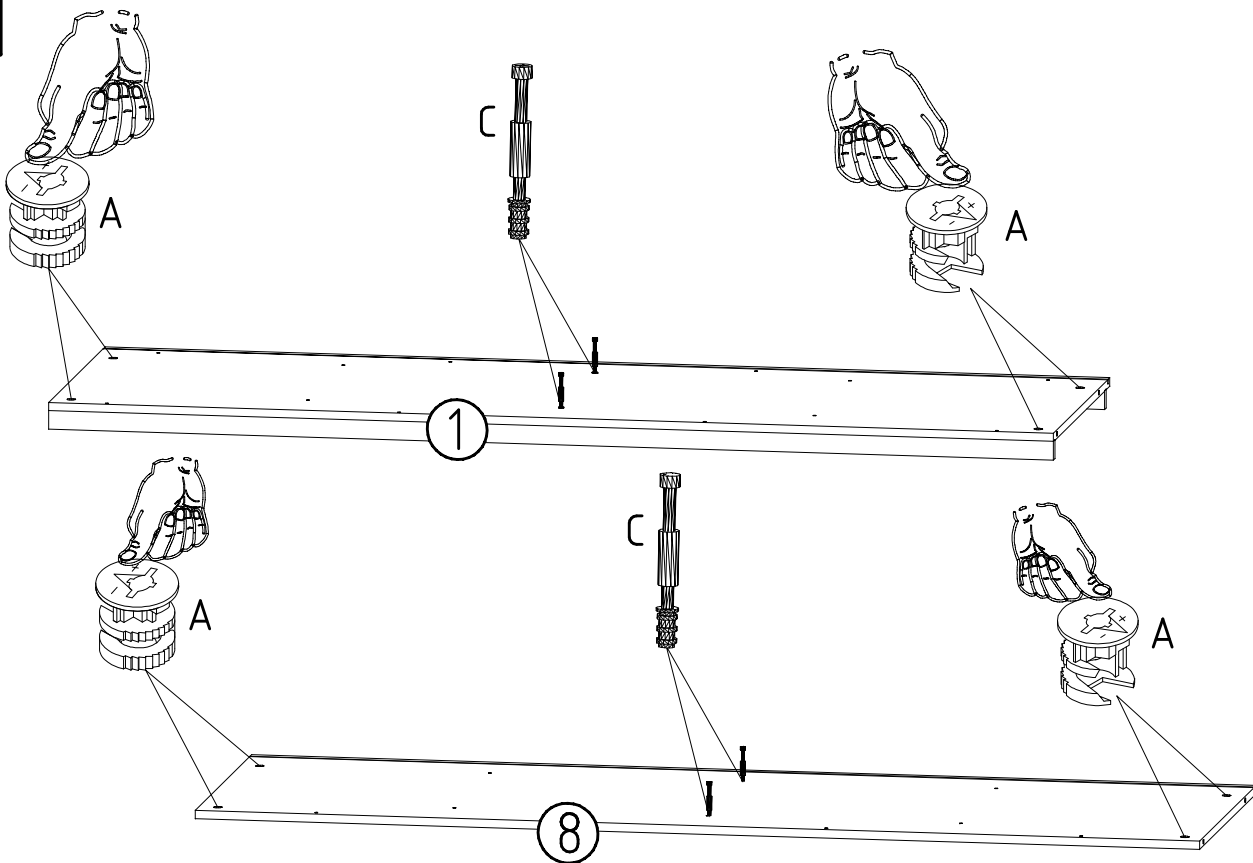
3,5 x 35 mm

G14



121 375

9



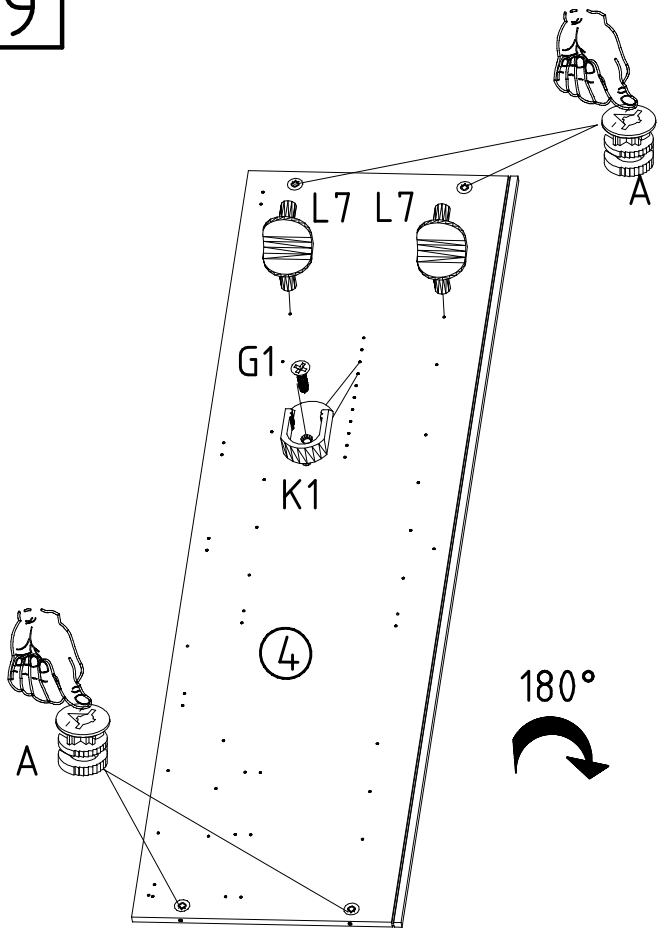
980860

12.12.12 / 15.09.15

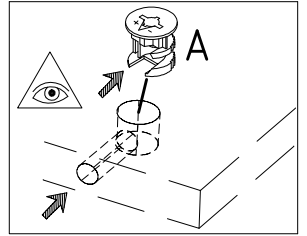
09 15

7/14

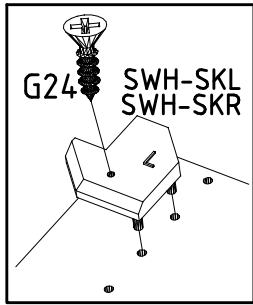
9



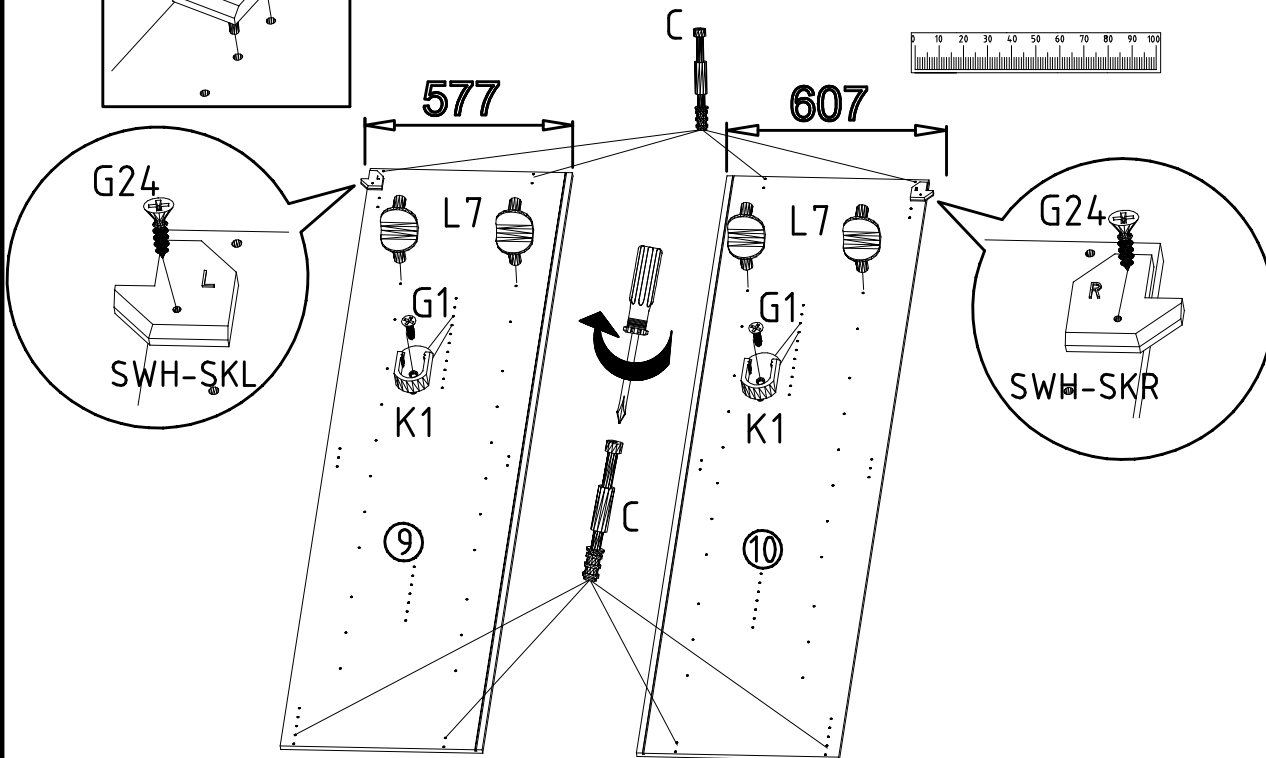
 111 102	A 3,5 x 15 mm 121 370	G1 117 001	K1 111 610	L7 111 610



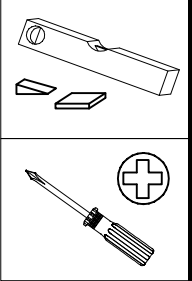
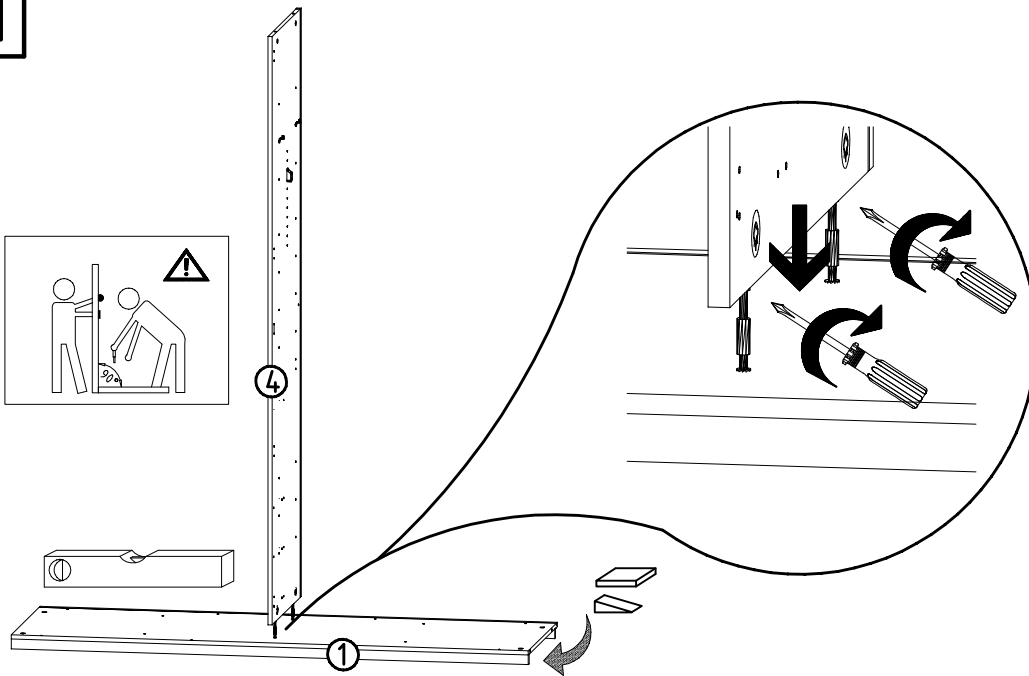
10



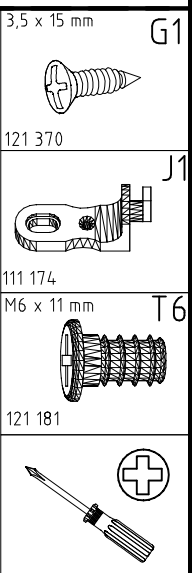
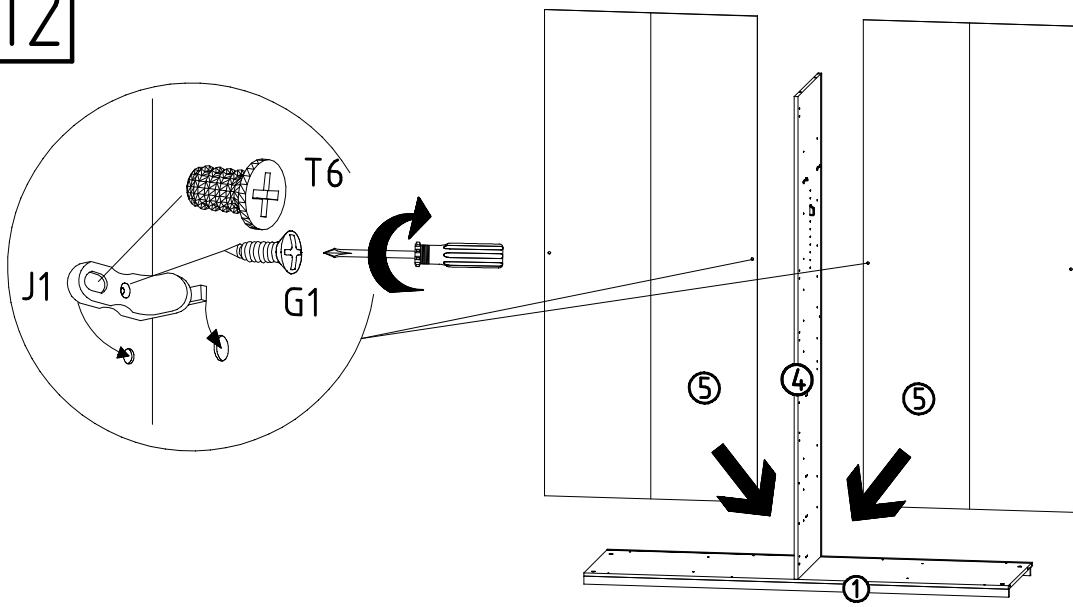
	C 111 103 3,5 x 15 mm
	G1 121 370
	K1 117 001
	L7 111 610
	SWH-SKL SWH-SKL
	SWH-SKR SWH-SKR
	3,5 x 22 mm G24 121 004



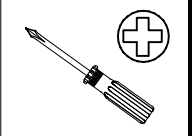
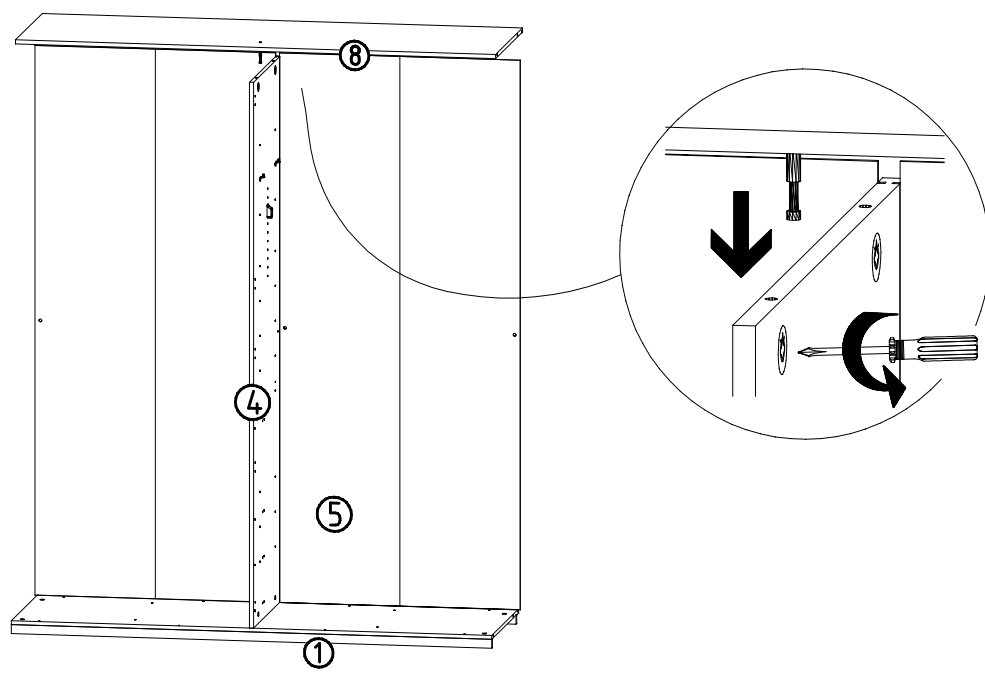
11



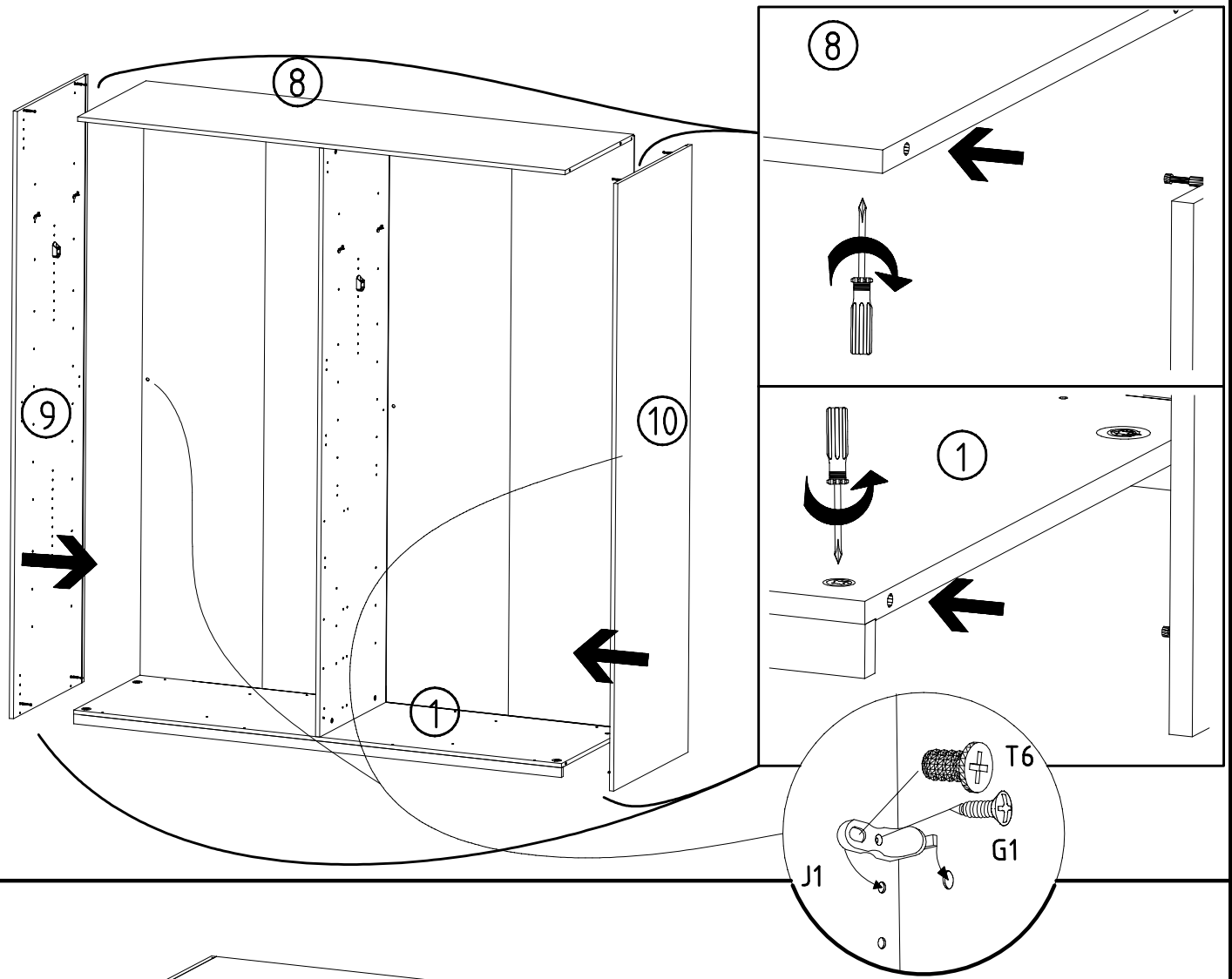
12



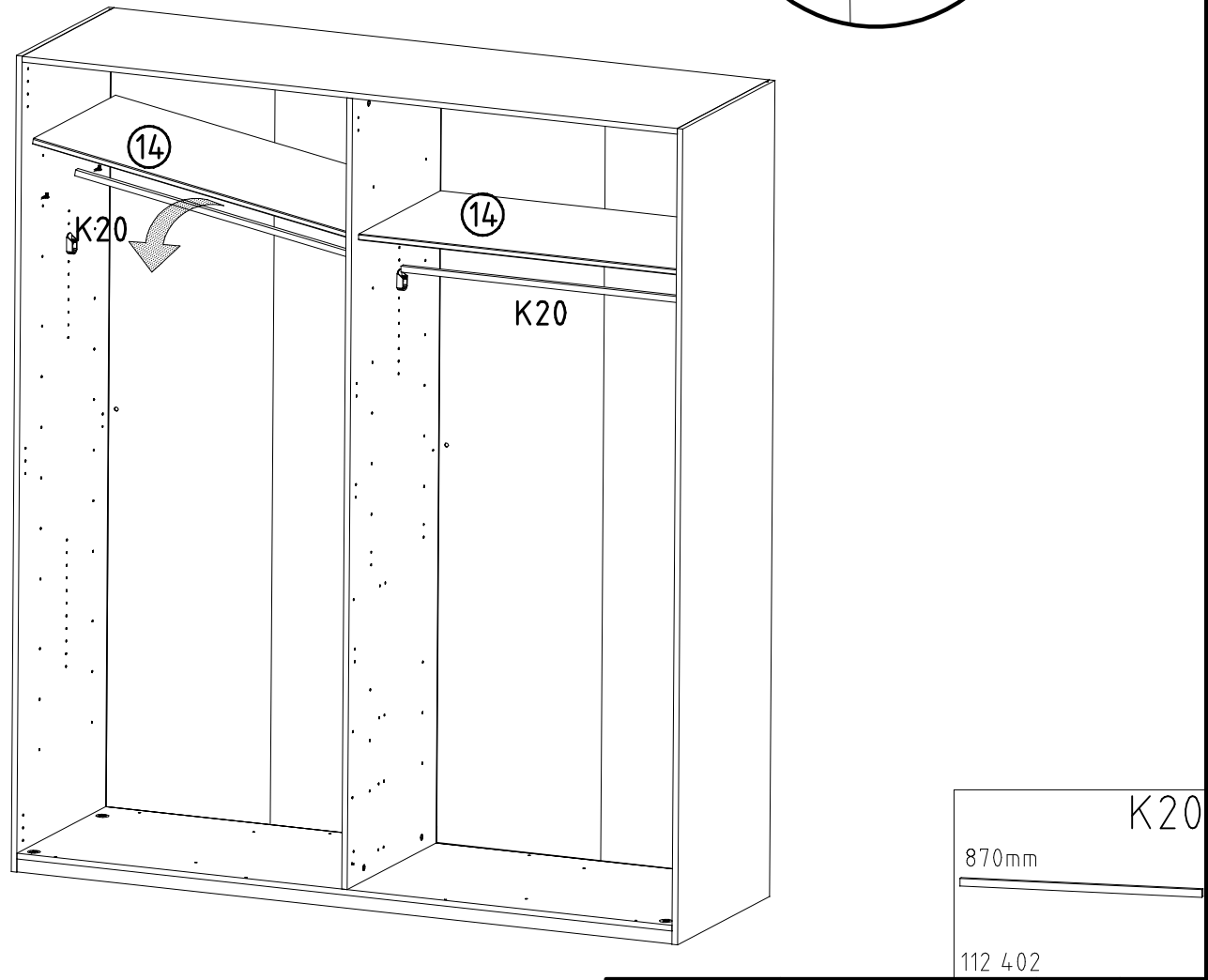
13



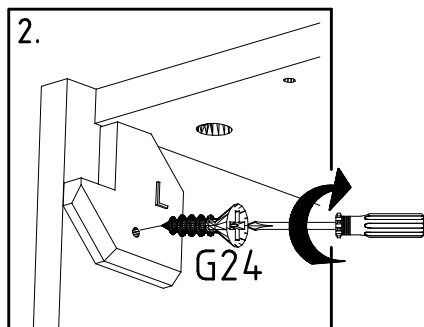
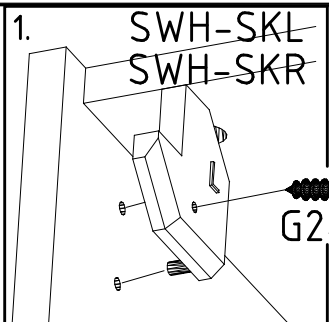
14



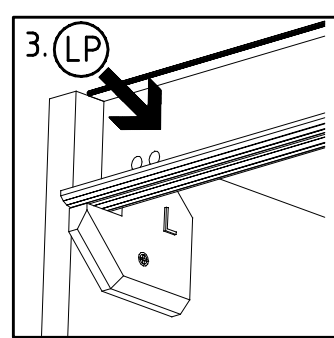
15



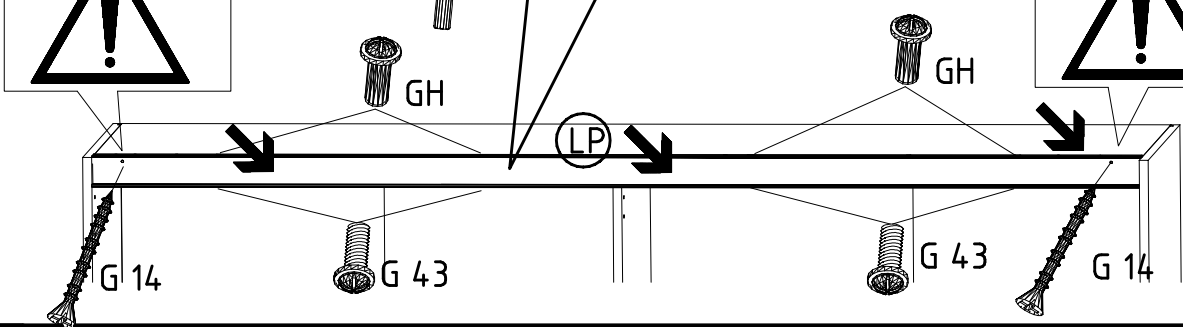
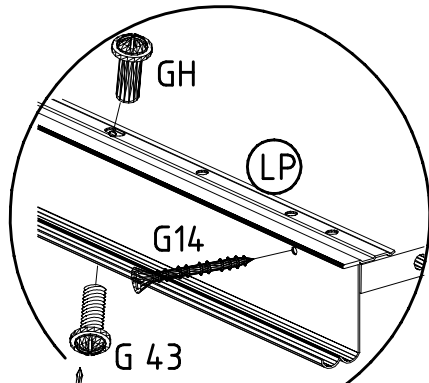
16



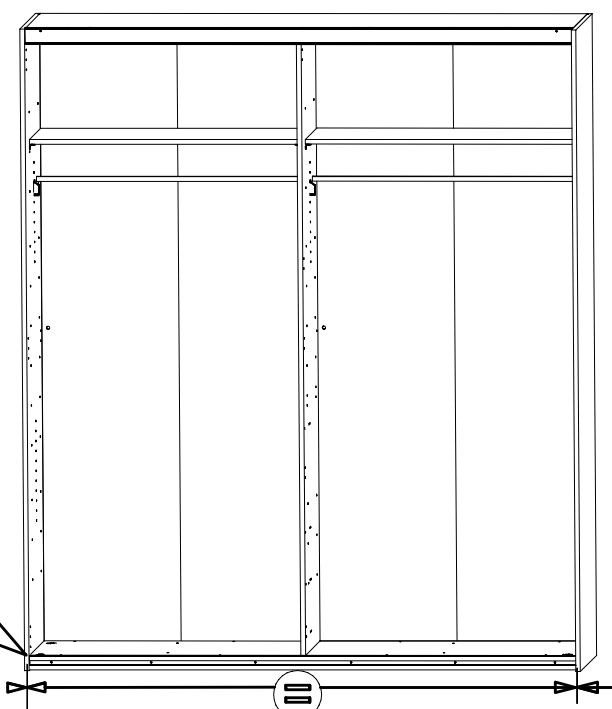
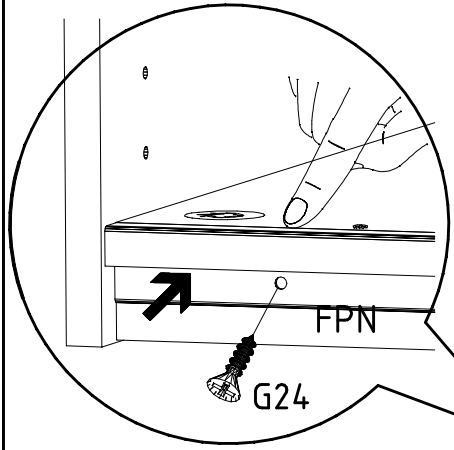
3,5 x 35 mm 121 375	G14 M4 x 10 mm 121 xxx	G43 M4 x 13 mm 121 xxx	GH13
------------------------	-------------------------------------	------------------------------	------



LP
1316/1760
2204/2648/3092/3536



17

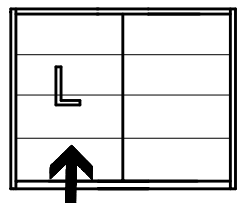
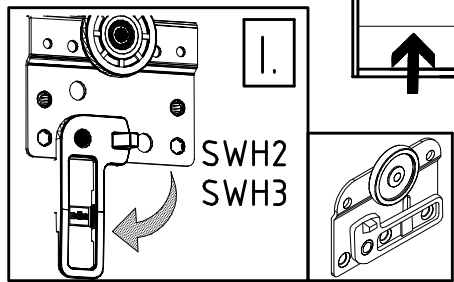


FPN
1316/1760
2204/2648/3092/3536

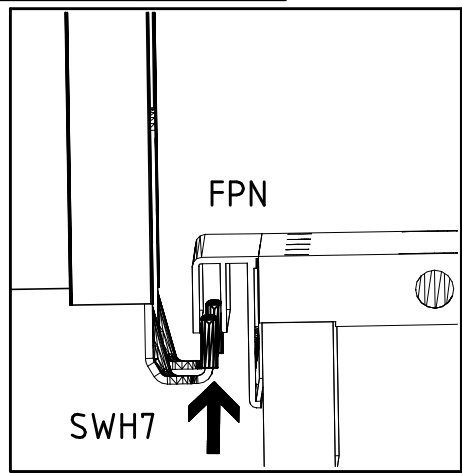
3,5 x 22 mm
121 004

G24

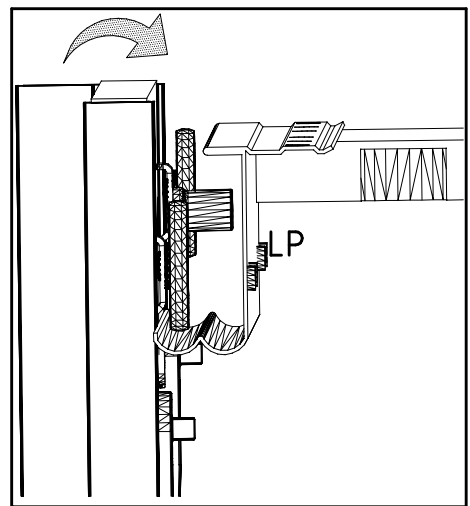
18



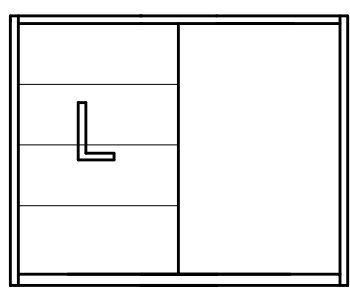
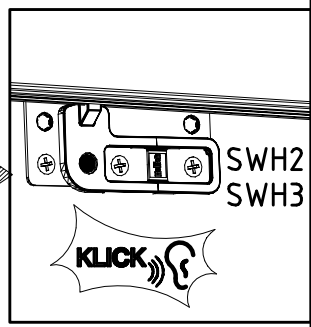
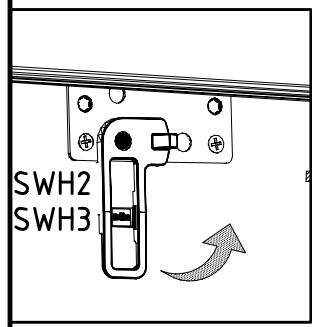
II.



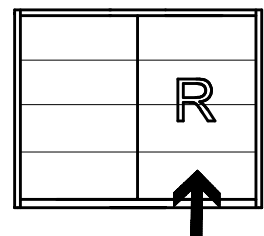
III.



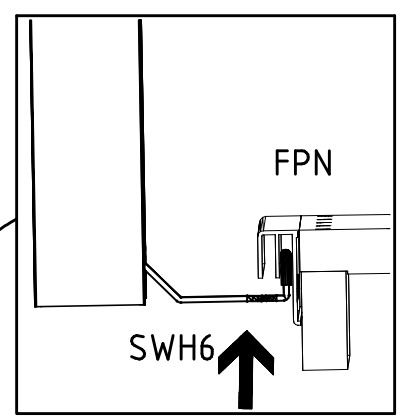
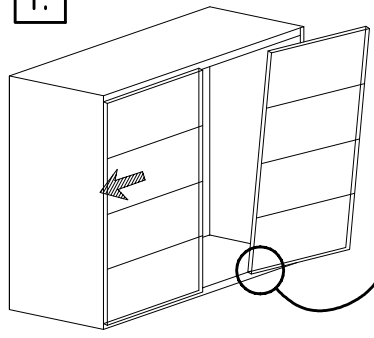
IV.



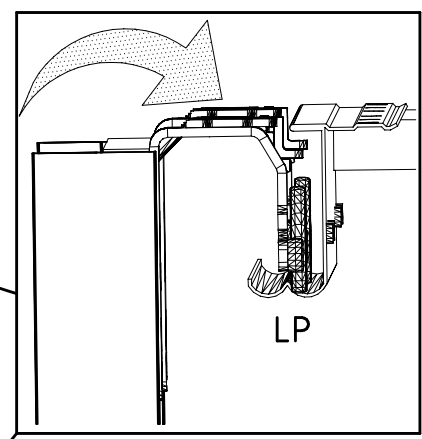
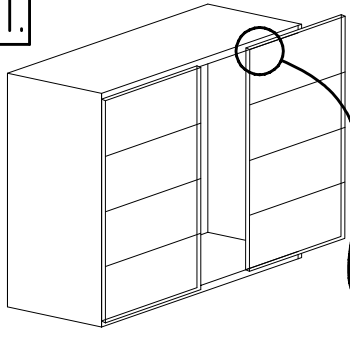
19



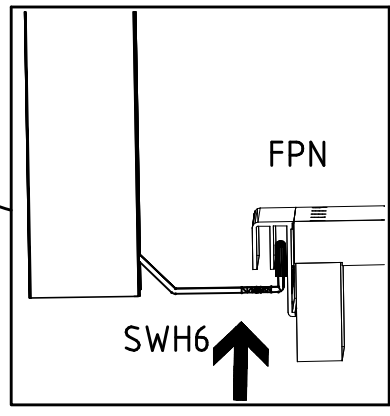
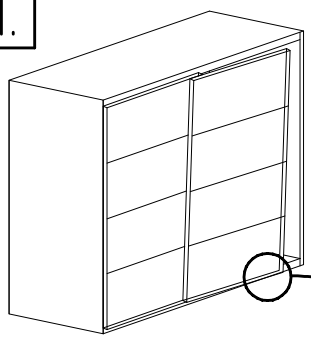
I.



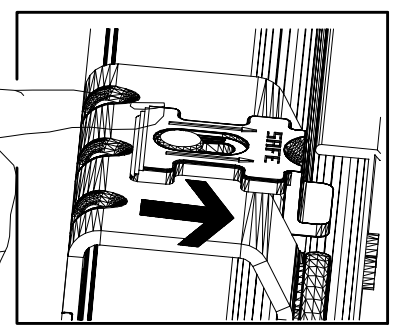
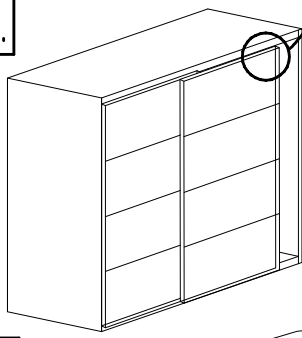
II.



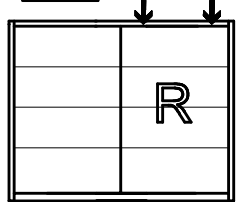
III.

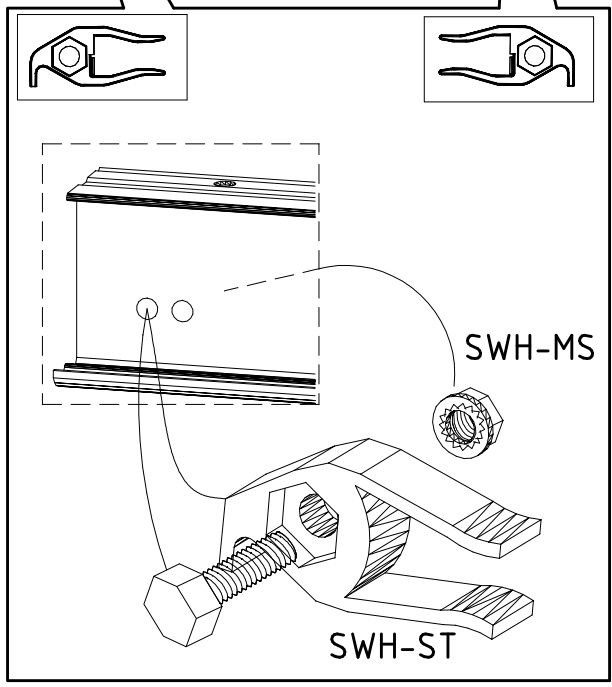
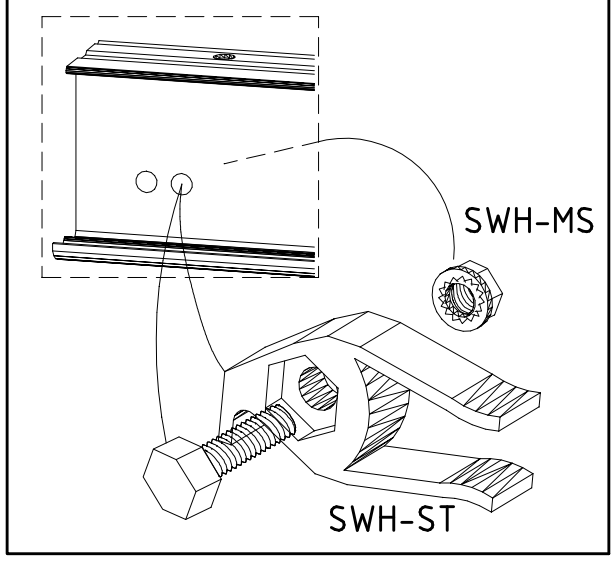
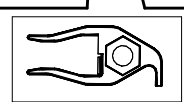
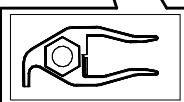
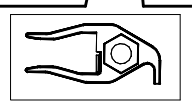
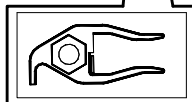
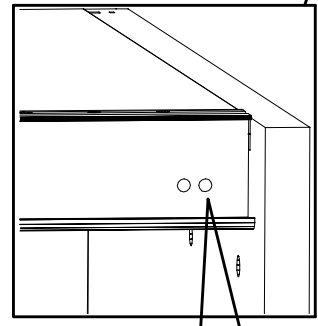
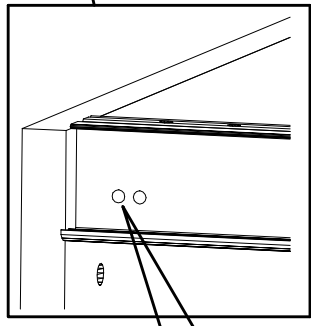
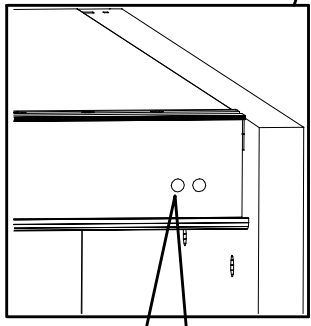
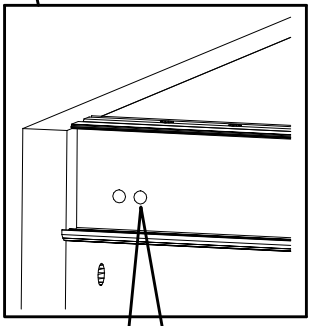
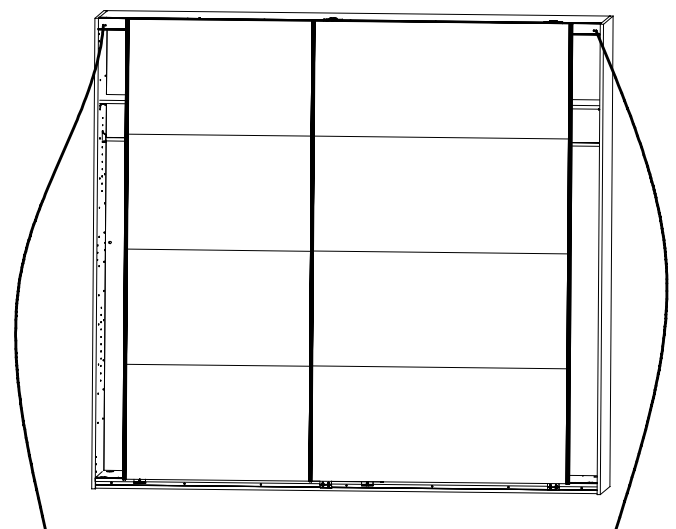
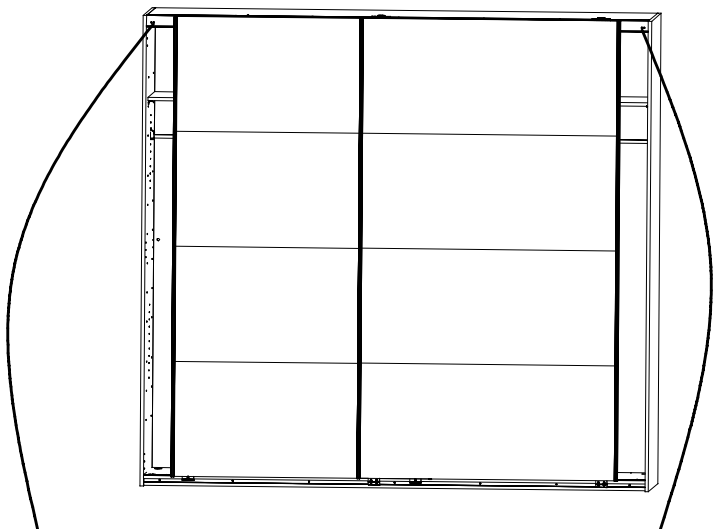
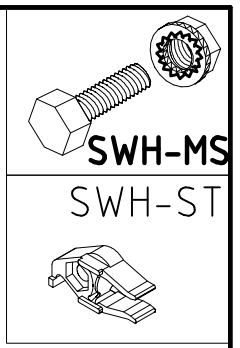
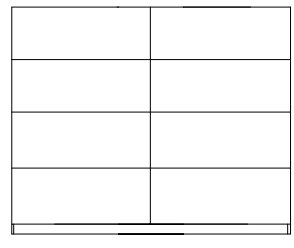
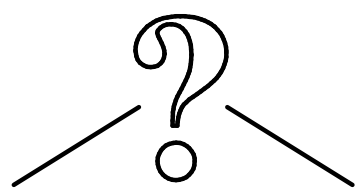
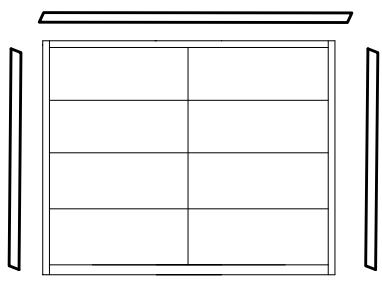


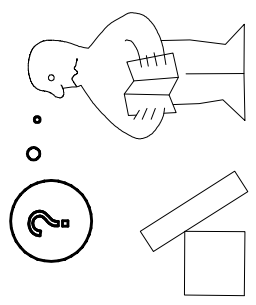
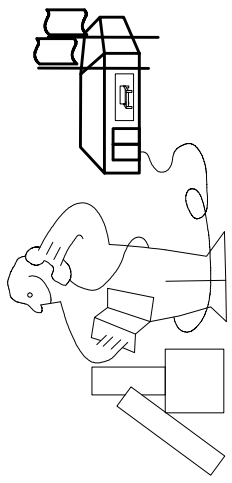
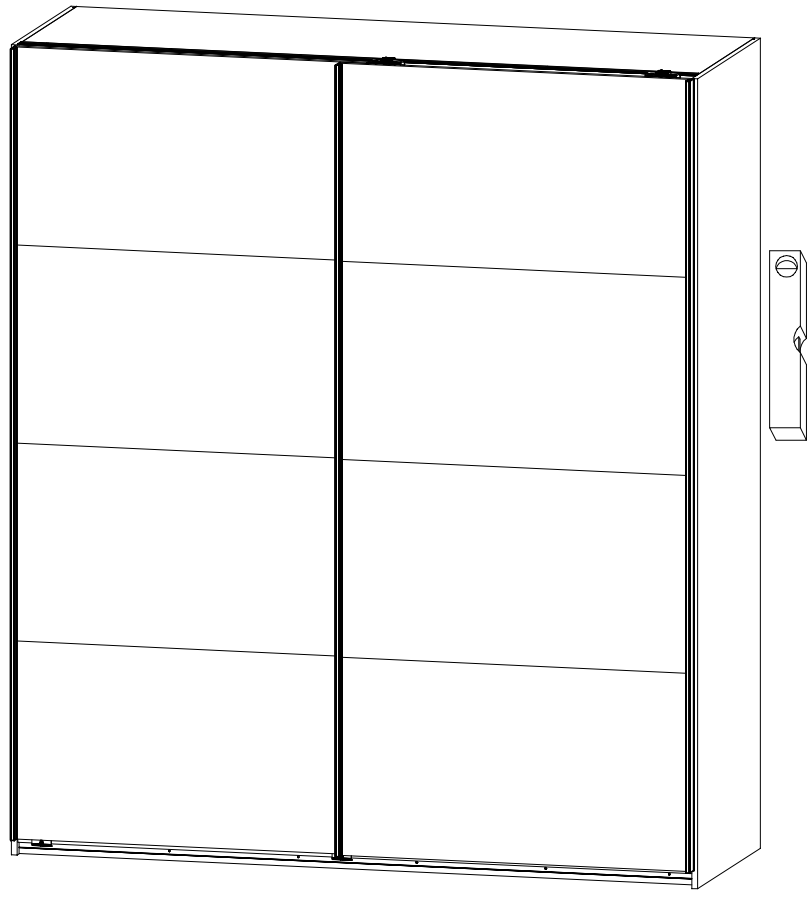
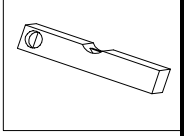
IV.



V.

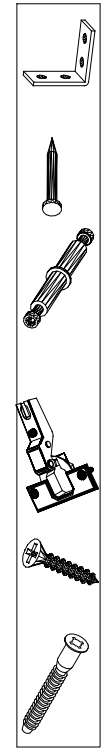






Modell/Model/Modèle

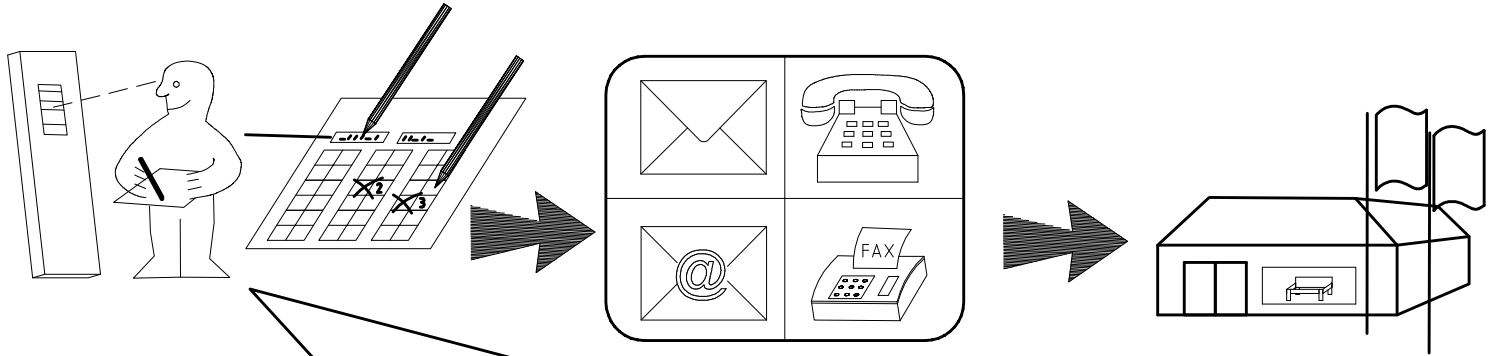
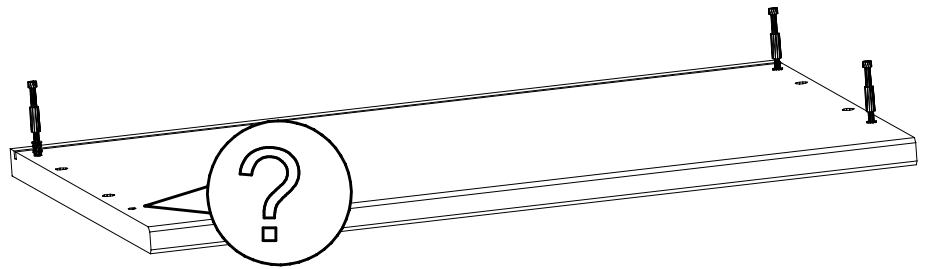
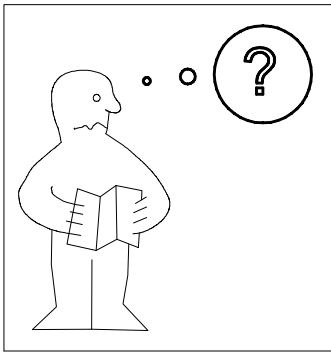
5.



{121 370}	{ G 1 }	{4x}

Änderungen die dem technischen Fortschritt geschuldet sind, behalten wir uns vor!
 Bei nicht vorschriftsmäßiger und/ oder nicht fachmännischer Montage wird bei Personen- und/ oder Sachschäden keinerlei Haftung übernommen.

WIMEX Wohnbedarf/ Import Export Handels GmbH/ Postfach 1407/ 49112 Georgsmarienhütte/ Germany
 Tel.:(+49) 054-01 8598 16/17 Fax.:(+49) 054-01 8598 33 Mail: service_H@wimex-online.com



Auftrag/Order-No
No. de Commande

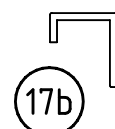
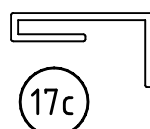
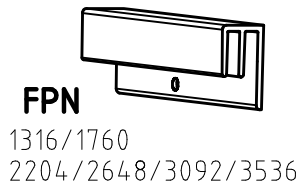
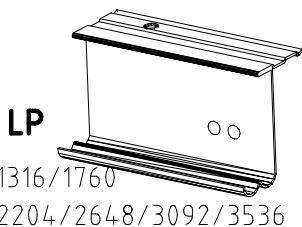
Kunde/Customer
Client

	SWH1
	SWH2
	SWH3
	SWH 6
	SWH 7
	SP13 4 X 13mm 121 122

	SWH-D
	SWH-SKL
	SWH-SKR
	SWH-ST
	SWH-MS
	T2 6,3 x 10,5 mm 111 030
	G43 M4 x 10 mm 121 xxx

	G1 3,5 x 15 mm 121 370
	G24 3,5 x 22 mm 121 004
	A 111 102
	L7 111 610
	H5 114 183
	G14 3,5 x 35 mm 121 375
	GH13 M4 x 13 mm 121 xxx

	K1 117 001
	C 111 103
	J1 111 174
	T6 M6 x 11 mm 121 181
	K20 870mm 112 402
	K21 424mm 112 403
	F3



WIMEX Wohnbedarf / Import Export Handels GmbH / Postfach 14/07 / 49112 Georgsmarienhütte / Germany
 Tel.: (+49) 054-01 8598 16/17 Fax: (+49) 054-01 8598 33 Mail: info@wimex-wohnbefarf.de

104P-NR. / 104P-NO. 150X-NR. / 150X-NO. Auftrag/Order-No. / No. de Commande

23203 **30110XY** 104

Kunde MAX MUSTERMANN
Customer
Client

Kommission / your order reference / votre reference

3377 MINDEN

Dekor / Decor Decor / Modell / Modele

F99 **SAMPLE**

F99842 SCHWEBETUERENSCHRANK 250 CM H 216CM
PLANKENEICHE NB + RAH STEEL
PLANKENEICHE NACHBILDUNG

202320301107241476000001

Paket / Package / Paquet

414760

SOCKEL

Paket 1 von 8 Colli Kommission 10

HSP-SHT BOD 50 TEXT/TEX SOCKEL 32 FRESH TV / LF 104
SO-BOD TEXT RASTEX/ ZNBOD D18MM TX KLSTA

Montage - Anleitung Laenge 520,0 OBEREN
KS-64 Breite 568,0 OBEREN

SOCKEL32 KLEB

En cas de dommage, veuillez retourner le carton avec le produit. En cas de dommage, veuillez retourner le carton avec le produit.



OBEREN 5 30/19 HAUT 23.08.19 OBEREN 1 1. ABOVE OBEREN



WIMEX Wohnbedarf
Import Export Handelsges mbH & Co. KG
Werner-von-Siemens-Str. 35
D-49124 Georgsmarienhütte - Germany

SAMPLE **23.08.19**
Modellname Produktionsdatum
Model Date of manufacture

