

FICHTELBERG

Satteldach-Carport



Carport
FICHTELBERG
 618 x 566 cm

Gestaltungsbeispiel

- Massive Konstruktion aus hochwertigem Leimholz (BSH-Fichte)
- Farblich behandelt in eiche hell
- Dachschalung inklusive roten Schindeln
- Pfosten 12 x 12 cm



CARPORT FICHTELBERG 618 x 566 cm

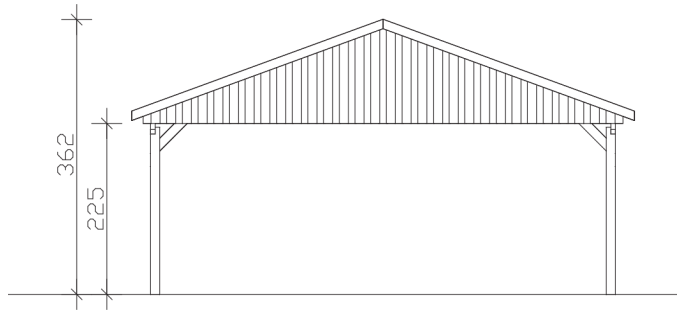
Datenblatt / Baubeschreibung

Material	Leimholz, Fichte
Farbbehandlung	Lasiert in Eiche hell
Pfostenstärke	12 x 12 cm
Aufstellbreite	618 cm
Aufstelltiefe	566 cm
Grundfläche	34,98 m ²
Umbauer Raum	106,86 m ³
Breite Sockelmaß	598 cm
Tiefe Sockelmaß	496 cm
Durchfahrtshöhe vorne	225 cm
Durchfahrtshöhe hinten	225 cm
Durchfahrtsbreite	574 cm
Firsthöhe	362 cm
Traufenhöhe	249 cm
Schneelast	1,5 kN/m ²
Dachform	Satteldach
Dachfläche	37,92 m ²
Dachneigung	20 °
Dacheindeckung	Bitumenschindeln, rot
Dachstärke	20 mm

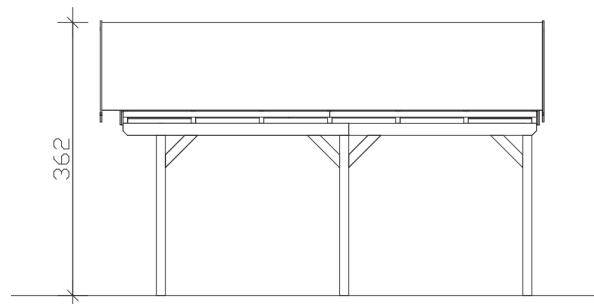
Wasserablauf	zur Seite
Pfostenabstand Tiefe	230 cm
Pfostenanzahl	6
Oberfläche Holz	173,61 m ²
Im Lieferumfang enthalten	H-Pfostenanker zum Einbetonieren, Montagematerial, Aufbauanleitung
Anzahl Packstücke	2
Verpackungsgewicht gesamt	1430 kg
Verpackungsmaße	Paket 1: 120 cm x 620 cm x 50 cm 1.037,0 kg Paket 2: 120 cm x 320 cm x 45 cm 393,0 kg
Artikelnummer	248162-01-33
EAN-Nummer	4018211039296
Garantie	5 Jahre gemäß unseren Garantiebedingungen

FICHTELBERG
618 x 566 cm

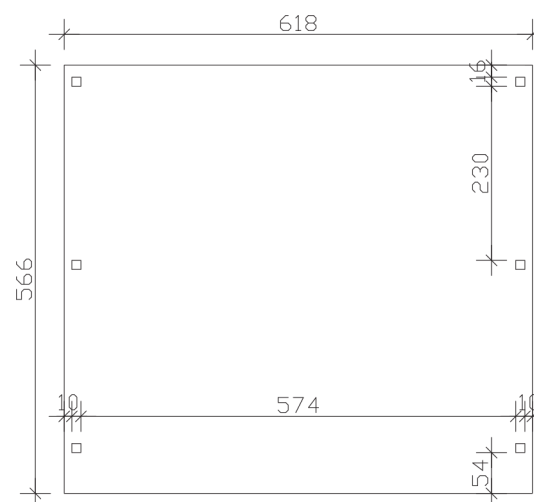
Ansicht
vorne



Schnitt



Grundriss



FICHTELBERG

618 x 566 cm

Schnitte und Ansichten Maßstab 1:100