

DW 6340.1 E

Dunsthaube-Wandesse



EAN / TKI Code

- EAN Code 4037321048523
- TKI Code 122970003

Ausstattung

- 4 Leistungsstufen inkl. Intensivstufe
- Gebläseleistung im Abluftbetrieb:
max. Normalstufe 600 m³/h,
Intensivstufe 750 m³/h
- Elektronische Steuerung über beleuchtete Drucktasten
- Metall-Fettfilter
- Deckenhöhenanpassung durch Teleskopkamin
- Umluftbetrieb möglich (siehe Sonderzubehör)

Technische Daten

- Anschlusswert 272 W
- Abluftanschluss Ø 150 mm
- LED Lichtfarbe 3.000 Kelvin

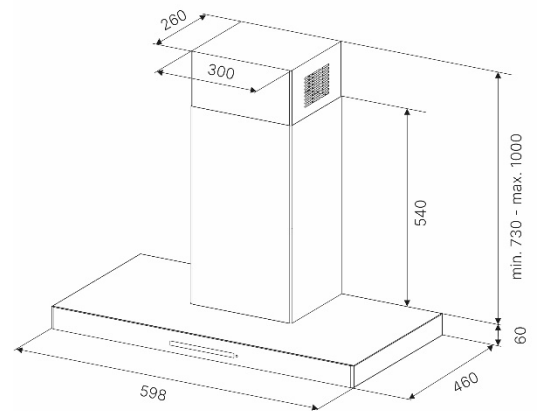
Sonderzubehör

- Kohlefilter 870
- PlasmaMade Filter ZD 8000

Maße

- Gerätemaße B x H x T ca.
600 x 730-1.000 x 460 mm

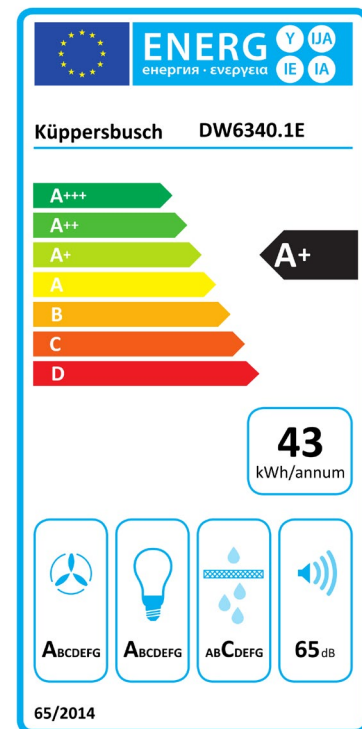
Maßzeichnung



Bei Umluftbetrieb genügend Abstand zu angrenzenden Flächen einhalten, um Luftverwirbelungen zu vermeiden.

Maß von Unterkante Haube bis Oberkante Abluftstutzen X = 300 mm

Energielabel



Produktdatenblatt	
Delegierte Verordnung (EU) Nr. 65/2014	
Name oder Warenzeichen des Lieferanten	Küppersbusch
Modellkennung	DW6340.1E
Jährlicher Energieverbrauch	42,7 kWh/Jahr
Energieeffizienzklasse	A+
Fluiddynamische Effizienz	34,8
Klasse für die fluiddynamische Effizienz	A
Beleuchtungseffizienz	91,0 lx/W
Beleuchtungseffizienzklasse	A
Fettabscheidegrad	75,1 %
Klasse für den Fettabscheidegrad	C
Luftstrom (bei minimaler Geschwindigkeit im Normalbetrieb)	280 m³/h
Luftstrom (bei maximaler Geschwindigkeit im Normalbetrieb)	600 m³/h
Luftstrom (bei Betrieb auf der Intensivstufe oder Schnelllaufstufe)	750 m³/h
A-bewertete Luftschallemissionen (bei minimaler Geschwindigkeit im Normalbetrieb)	50 dB
A-bewertete Luftschallemissionen (bei maximaler Geschwindigkeit im Normalbetrieb)	65 dB
A-bewertete Luftschallemissionen (bei Betrieb auf der Intensivstufe oder Schnelllaufstufe)	69 dB
Leistungsaufnahme im Aus-Zustand (W)	0,49 W
Leistungsaufnahme im Bereitschaftszustand (W)	0,01 W