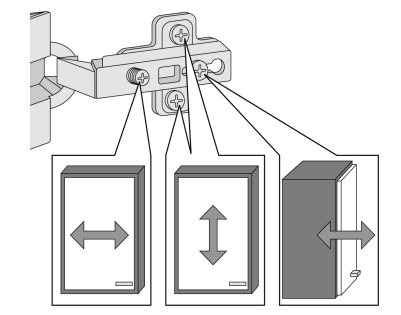
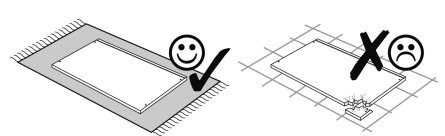
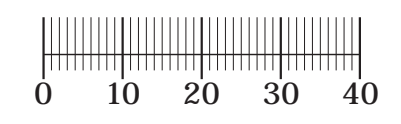
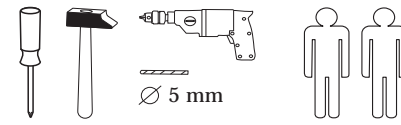
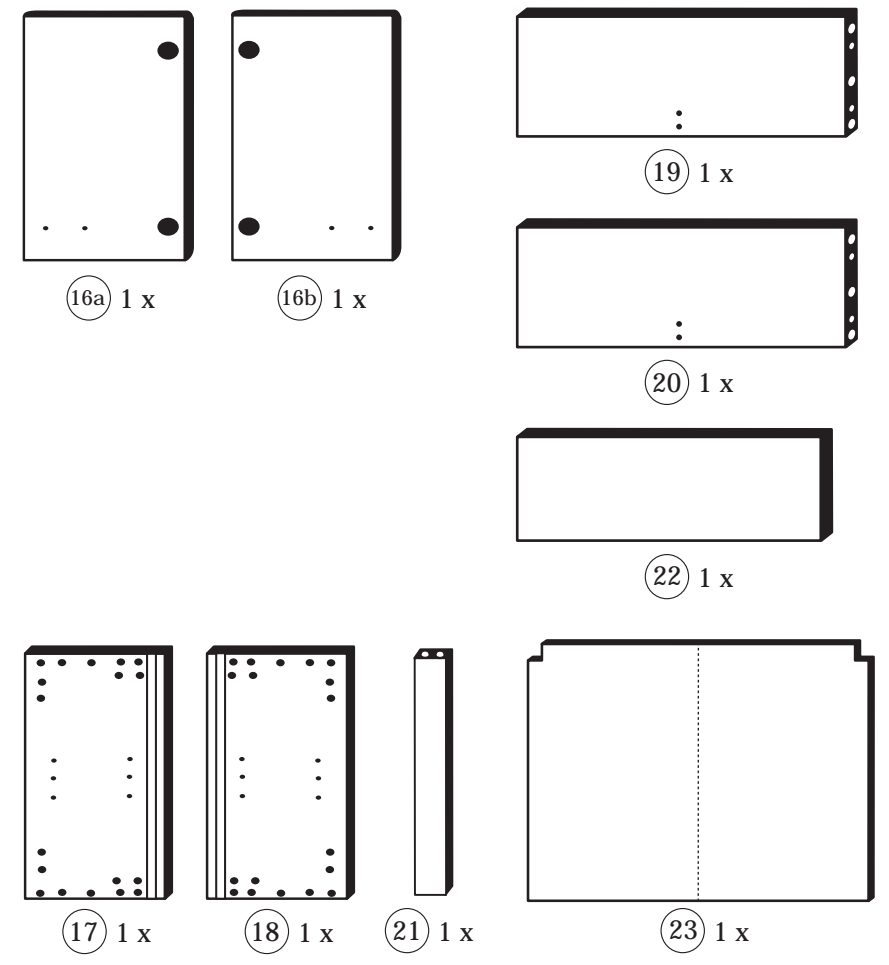


87040.530 19-07-2012



| | | | | | | | | | |
|----|------|------|------|------|------|------|-----|------|-----|
| 1 | 8 x | 2 | 8 x | 3 | 4 x | 4 | 4 x | 5 | |
| | | 2827 | | 1611 | 4 x | 1503 | | 2865 | |
| 6 | 2 x | 7 | 4 x | 8 | 4 x | 9 | 4 x | 10 | 4 x |
| | | | | 2821 | | | | | |
| 11 | 2 x | 12 | 2 x | 13 | 1 x | 14 | 1 x | 15 | 1 x |
| | | | | 2840 | | 2842 | | 2881 | |
| 14 | 10 x | 15 | 12 x | 24 | 1 x | 25 | 8 x | | |
| | | 2862 | 2861 | 2863 | 2804 | | | | |



Das beigelegte Wandbefestigungsmaterial (Dübel und Schrauben) eignet sich nur für festes Mauerwerk (z.B.: Beton- oder Ziegelwände). Für andere Wandaufbauten sind eventuell Spezialdübel und andere Schrauben notwendig. Ziehen Sie gegebenenfalls eine Fachkraft zu Rate.

De begeleidende wandmontage hardware (pluggen en schroeven) is alleen geschikt voor massief metselwerk (bijvoorbeeld beton of bakstenen muren). Voor andere muur structuren zijn eventueel bijzondere ankerbouten en andere noodzakelijke. Draai indien nodig, een deskundige.

Приложенный материал для крепления к стене (дюбели и винты) пригоден только для жестких кладок (например, бетонные или кирпичные стены). Для других настенных конструкций необходимы смотря по обстоятельствам специальные дюбели и другие винты. При необходимости проконсультируйтесь у специалиста.

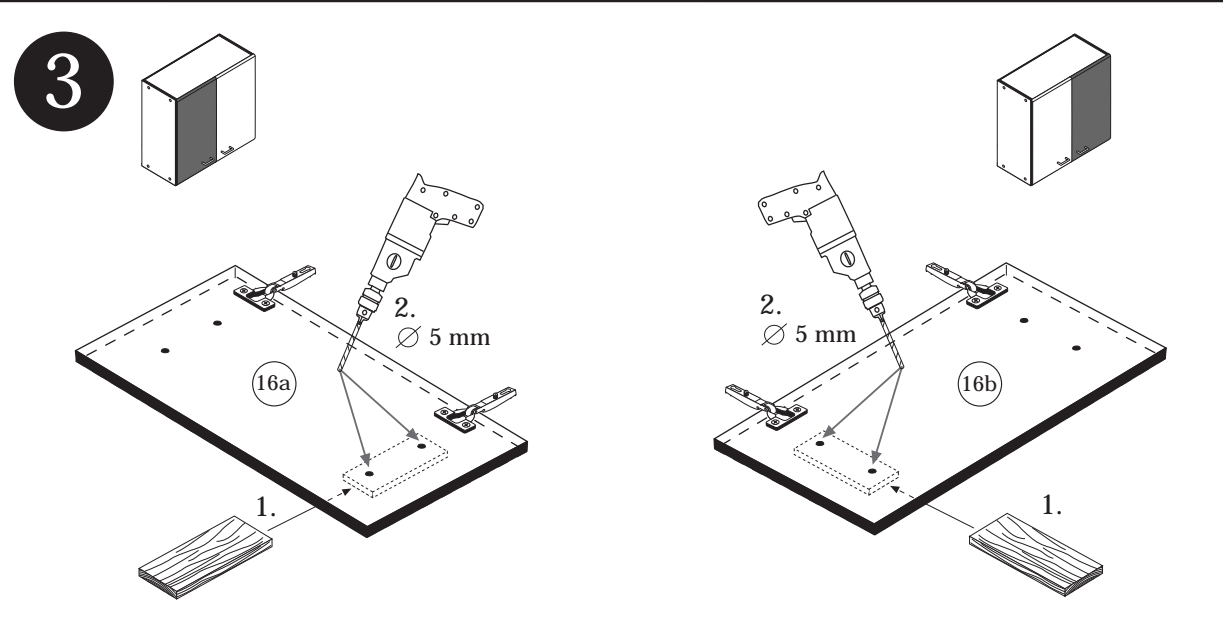
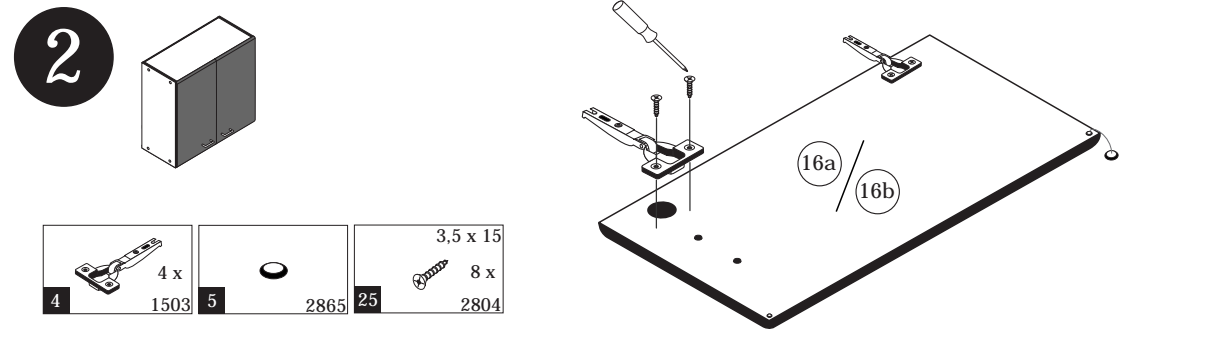
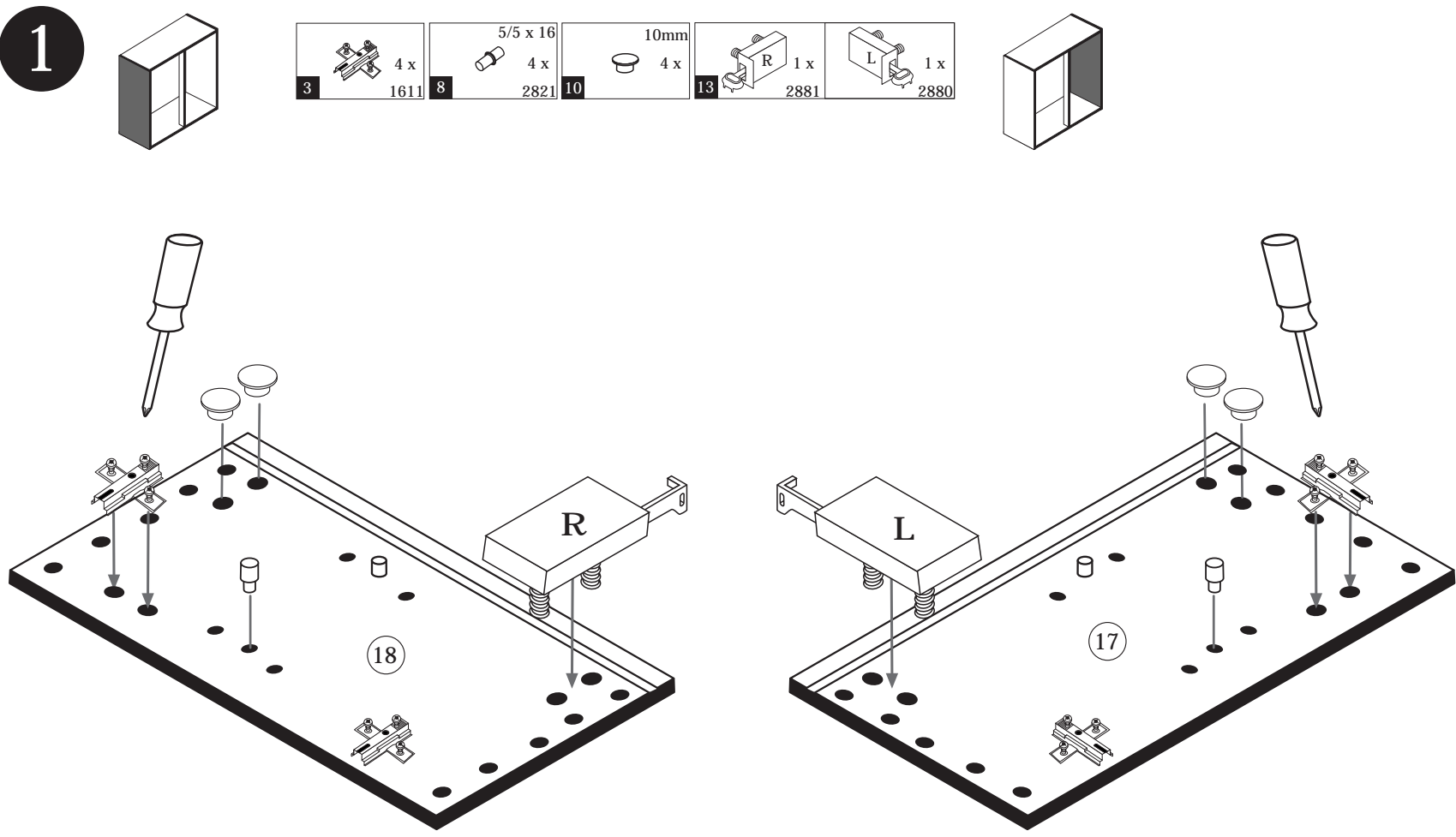
Le mur d'accompagnement matériel de montage (chevilles et les vis) ne convient que pour la maçonnerie solide (par exemple en béton ou des murs de briques). Pour les structures de mur d'autres sont peut-être spéciale boulons d'ancrage et d'autres nécessaires. Serrer le cas échéant, un expert.

Załączony materiał do mocowania do ściany (kolki rozprężne i wkręty) nadaje się tylko do ścian murowanych (np. z betonu lub cegieł). Do ścian wykonanych w innych technologiach konieczne być mogą specjalne kolki rozprężne i inne wkręty. W razie potrzeby skorzystaj z fachowej pomocy.

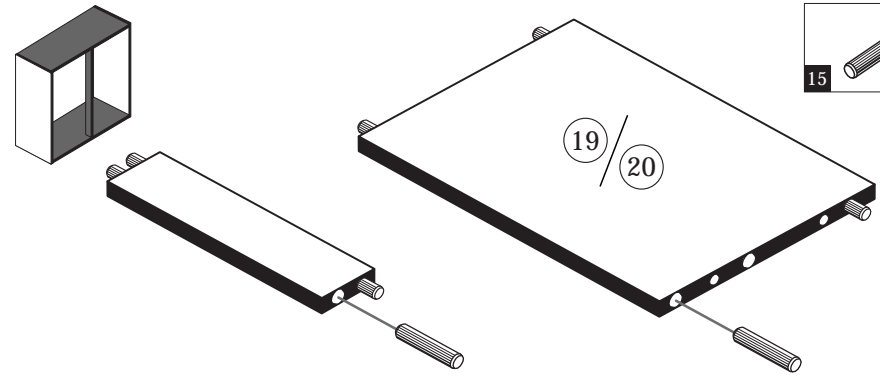
Il muro di accompagnamento hardware di montaggio (tasselli e viti) è adatto solo per muratura piena (ad esempio calcestruzzo o muratura). Per le altre strutture murarie sono forse speciali bulloni di ancoraggio e necessari di altri. Serrare se necessario, un esperto.

The accompanying wall mounting hardware (anchors and screws) is suitable only for solid masonry (eg concrete or brick walls). For other wall structures are possibly special anchor bolts and other necessary. Tighten if necessary, an expert.

Ekteki duvara sabit montaj malzemeleri (dübel ve vidalar), sadece sağlam duvarlar için (örnek: beton veya tuğla) elverişlidir. Başka duvarlar için özel dübeller ve farklı vidalar gerekebilir. Gerektiğinde bir bilene danışınız.



4

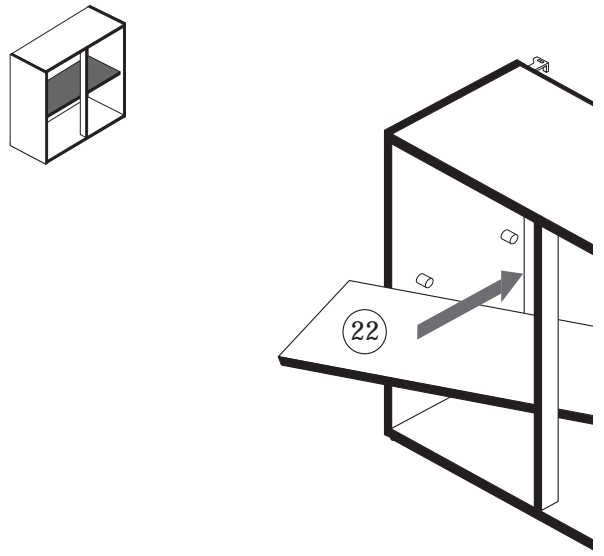


| | | | |
|----|--------|------|------|
| 15 | 8 x 30 | 12 x | 2861 |
| 24 | 1 x | 2863 | |

20 min.

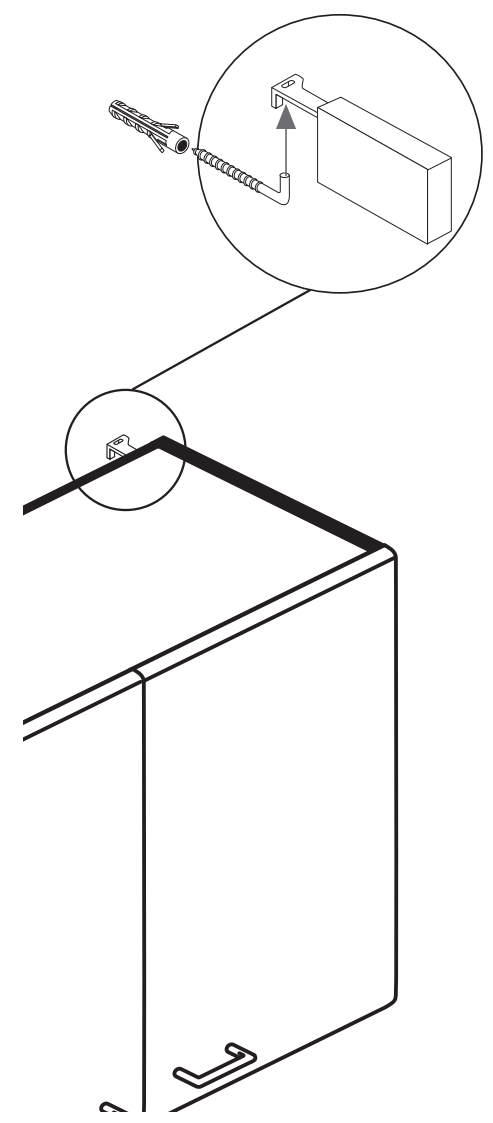
D Leim
GB Glue
NL Lijm
PL Klej
TR Tutkal
F Colle
I Colla

7

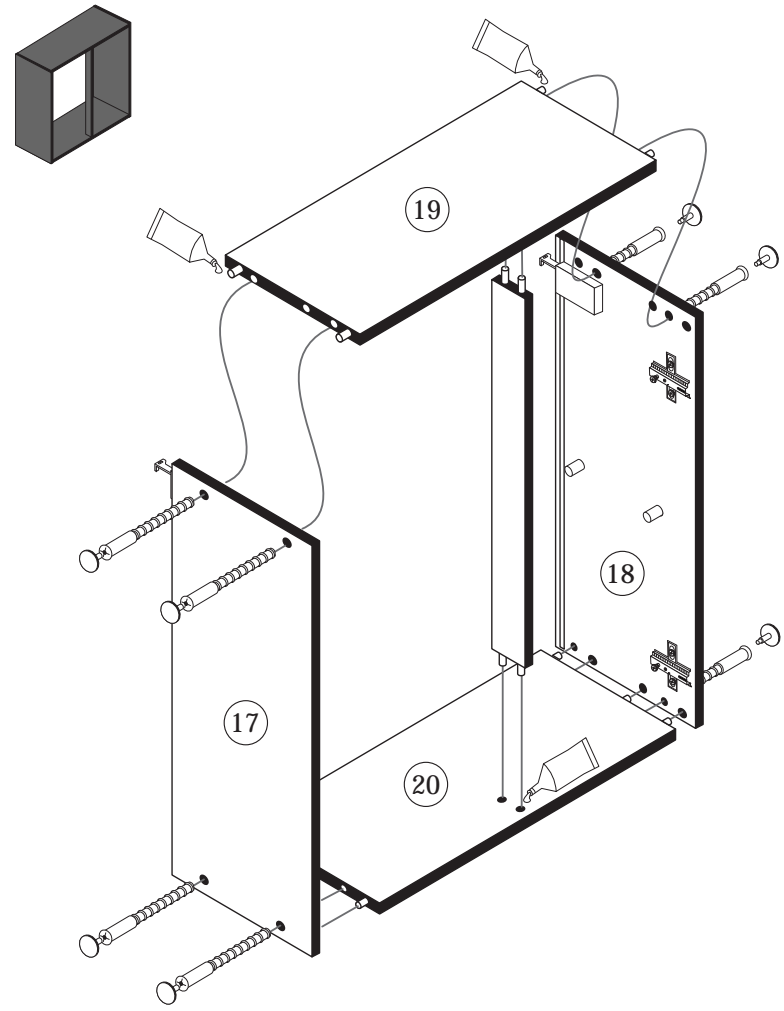


9

| | | | |
|----|----------|-----|------|
| 12 | 5,8 x 55 | 2 x | 2840 |
| | 8 x 30 | 2 x | 2842 |



5

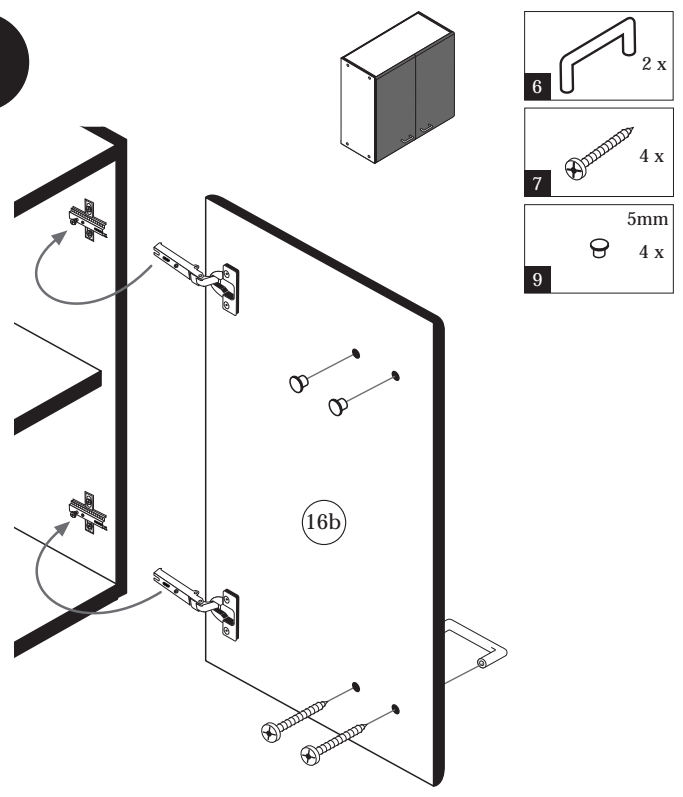


| | | | |
|----|-----|------|------|
| 1 | 8 x | 8 x | 2827 |
| 24 | 1 x | 2863 | |

20 min.

D Leim
GB Glue
NL Lijm
PL Klej
TR Tutkal
F Colle
I Colla

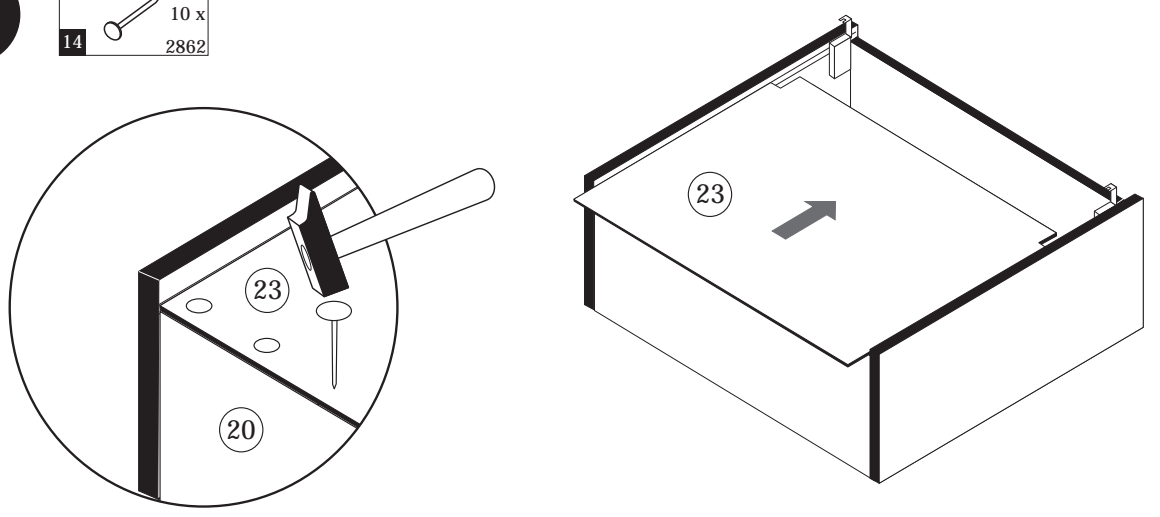
8



| | | | |
|---|-----|-----|--|
| 6 | 2 x | | |
| 7 | 4 x | | |
| 9 | 5mm | 4 x | |

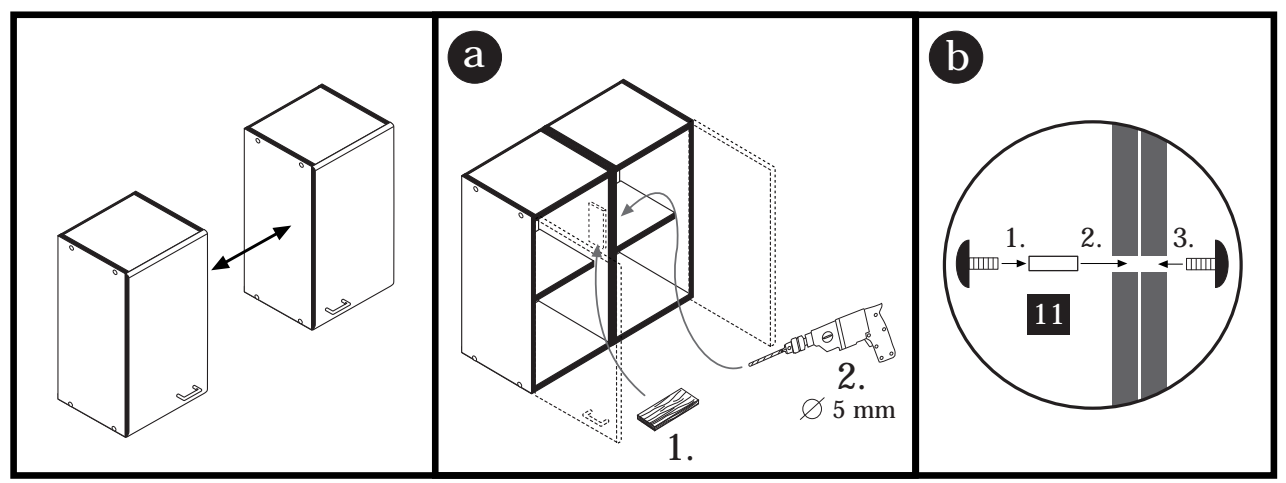
6

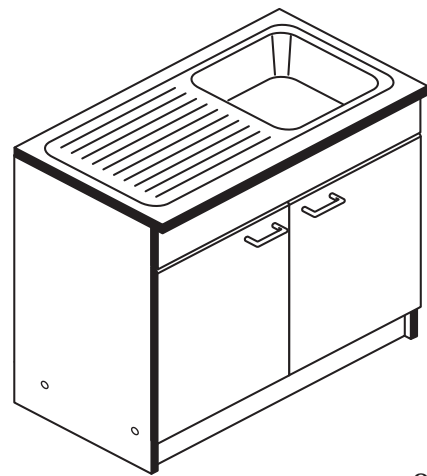
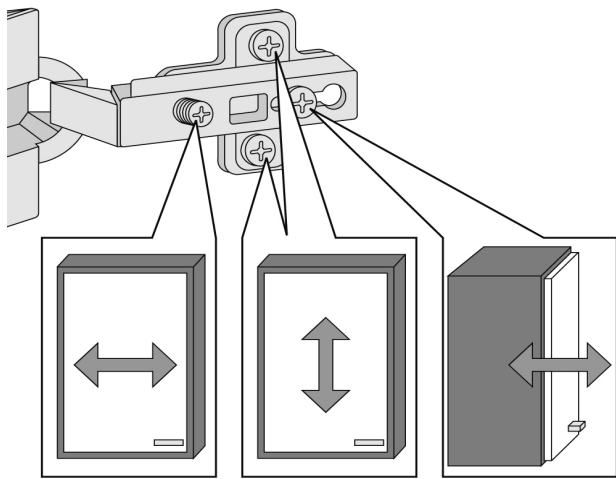
| | | | |
|----|------|------|--|
| 14 | 10 x | 2862 | |
|----|------|------|--|



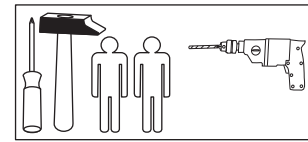
10

| | | | | |
|----|-------|--------|-----|-----|
| 11 | 4 x 9 | 5 x 30 | 2 x | 1 x |
|----|-------|--------|-----|-----|





87130.530



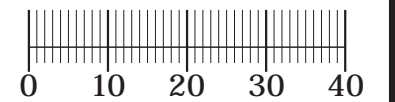
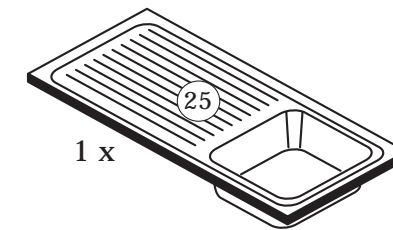
- | | | | |
|----------------------|---------------------|----------------------|---------|
| 1 x 4 | 2 x 4 | 3 x 4 | 4 x 4 |
| 5 x 2 | 6 x 4 (4 x 30mm) | 7 x 4 (5 mm) | 8 x 12 |
| 9 x 10 (3,5 x 15 mm) | 10 x 2 (6,3 x 11mm) | 11 x 2 (6,3 x 16mm) | 12 x 2 |
| 13 x 4 | 14 x 2 (8 mm) | 15 x 4 (3,5 x 30 mm) | 16 x 15 |
| 17 x 1 | 18 x 1 | | 19 x 2 |
| 20 x 1 | 21 x 1 | 22 x 1 | 23 x 1 |
| 24 x 1 | 25 x 1 | 26 x 1 | |
| 27 x 1 | | | |
- 1 x D Leim
 GB Glue
 NL Lijm
 PL Klej
 TR Tutkal
 F Colle
 I Colla



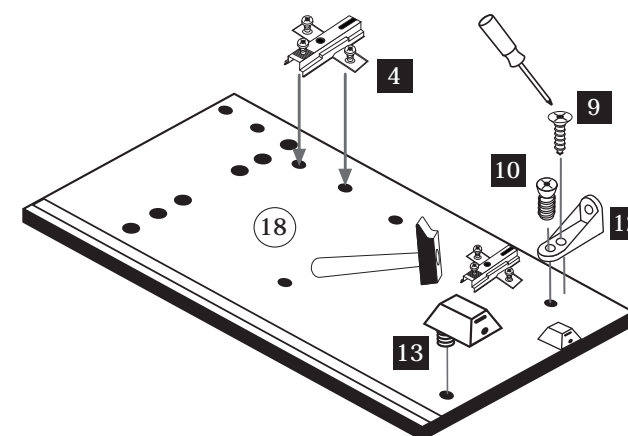
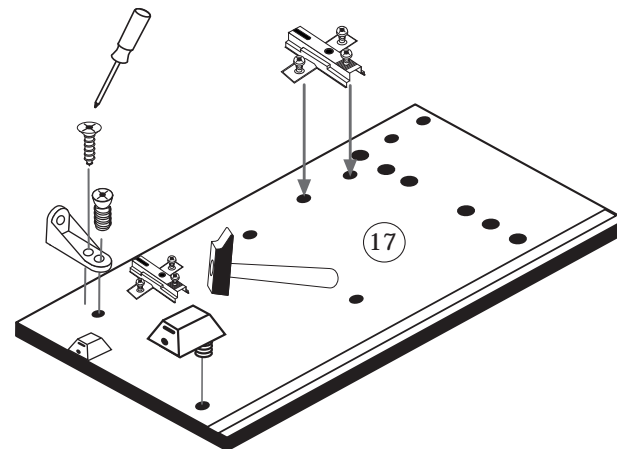
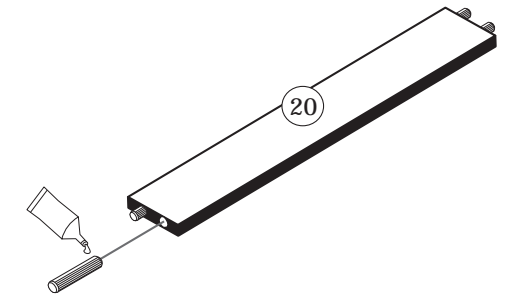
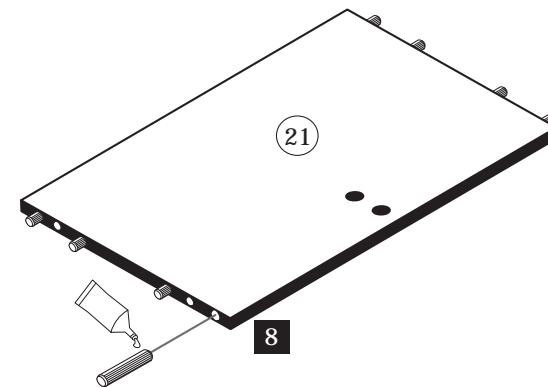
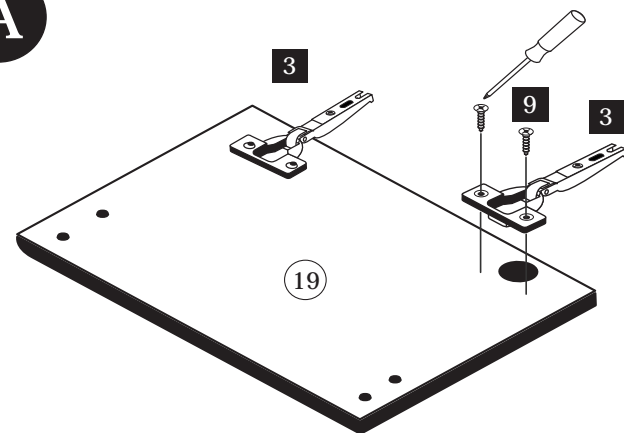
Held Möbel GmbH
 Vogelparadies 9
 32457 Porta Westfalica

0571 / 79838-10
 info@held-moebel.de
 www.held-moebel.de

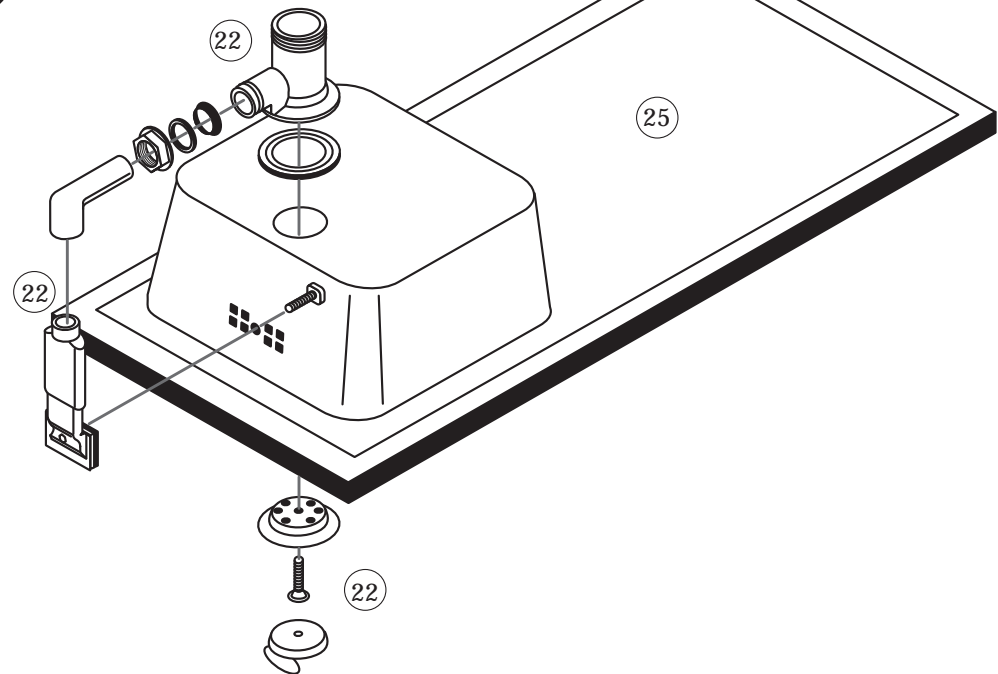
- | | | | | | |
|--------|--------|--------|--------|--------|--------|
| 17 x 1 | 18 x 1 | 19 x 2 | 21 x 1 | 23 x 1 | 24 x 1 |
| | | 20 x 1 | 22 x 1 | | |
- 1 Beutel mit Überlauf-sicherung



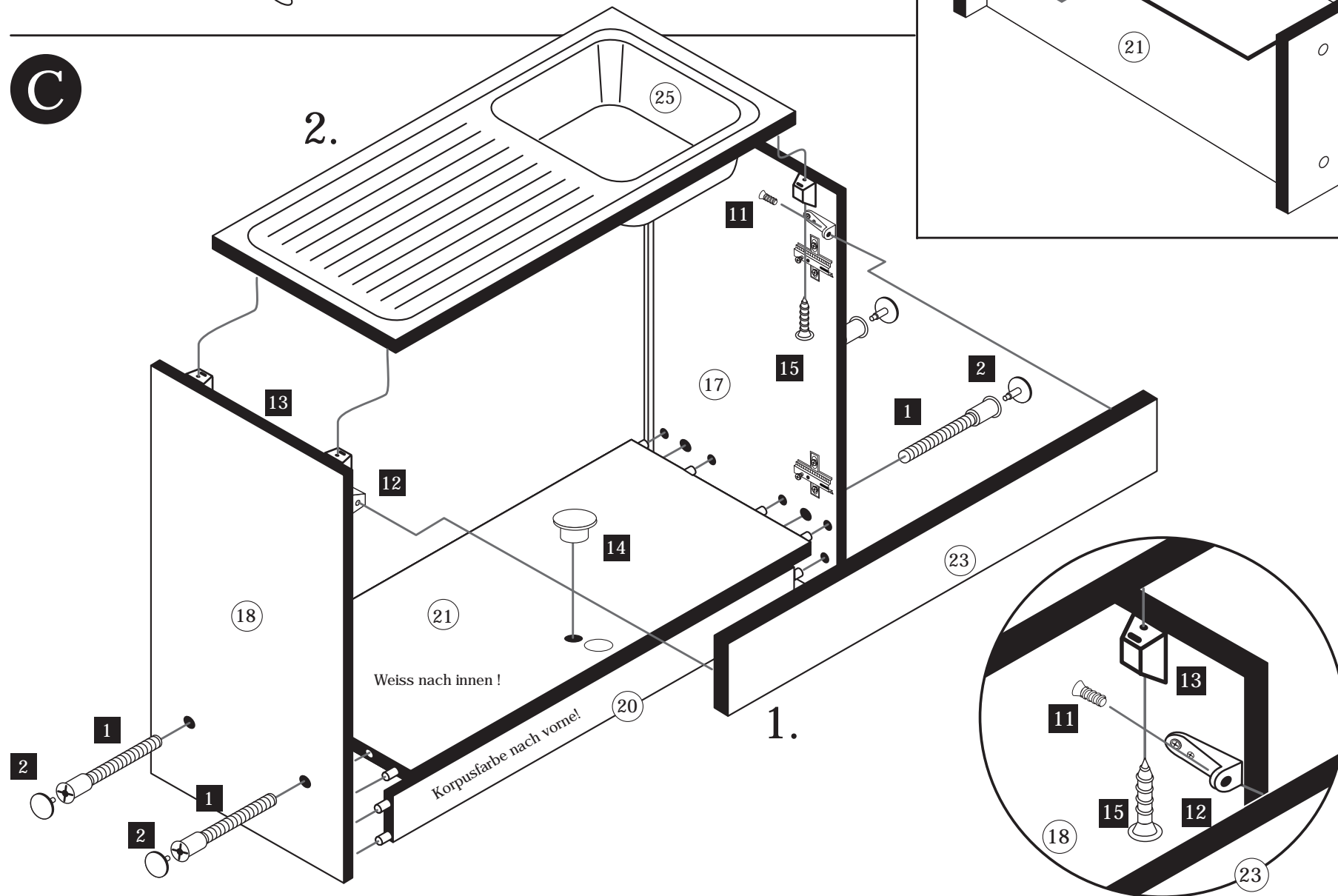
A



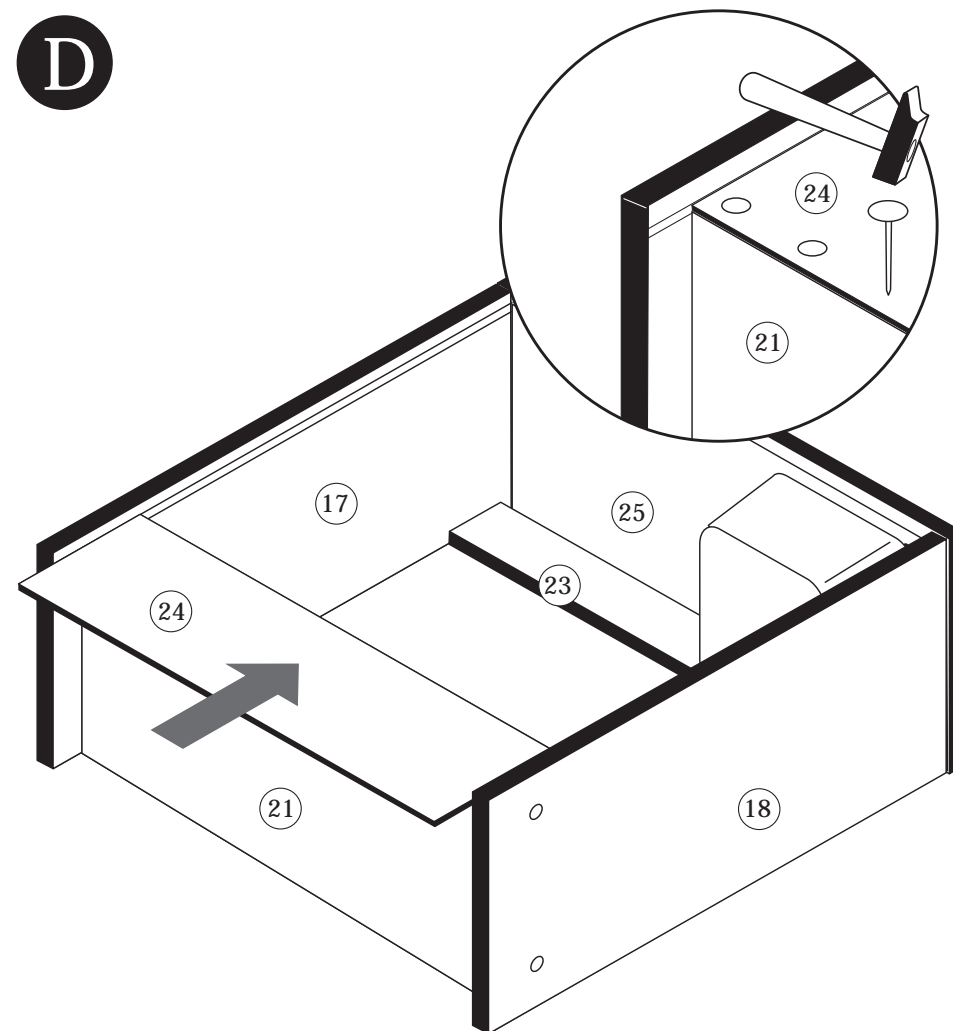
B 87130.530



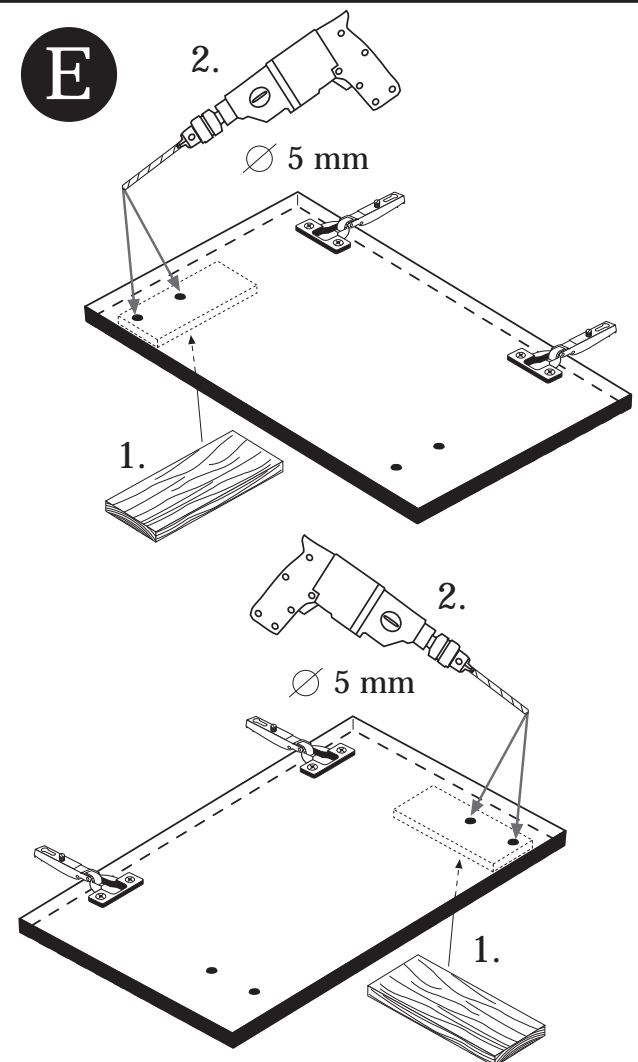
C



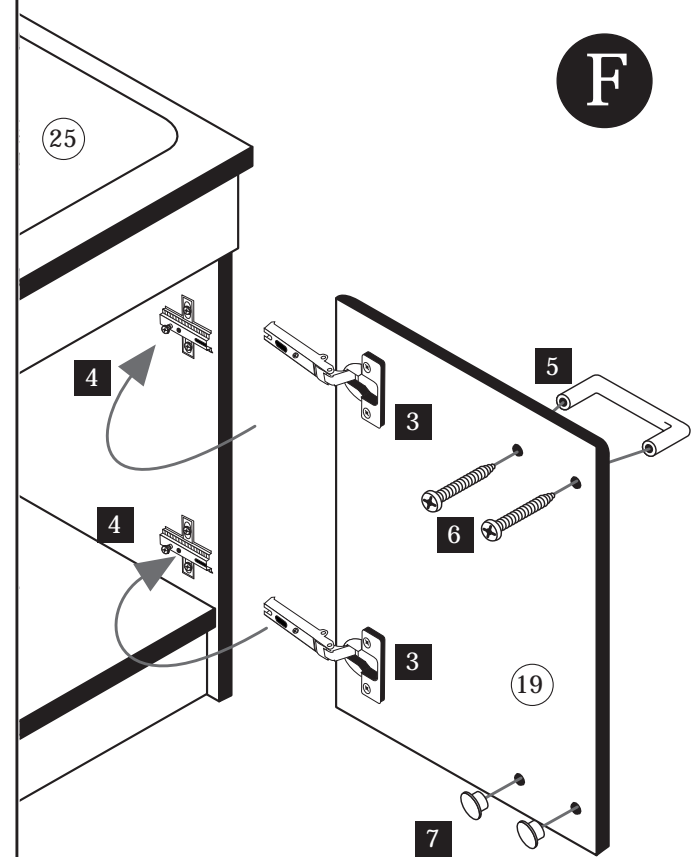
D

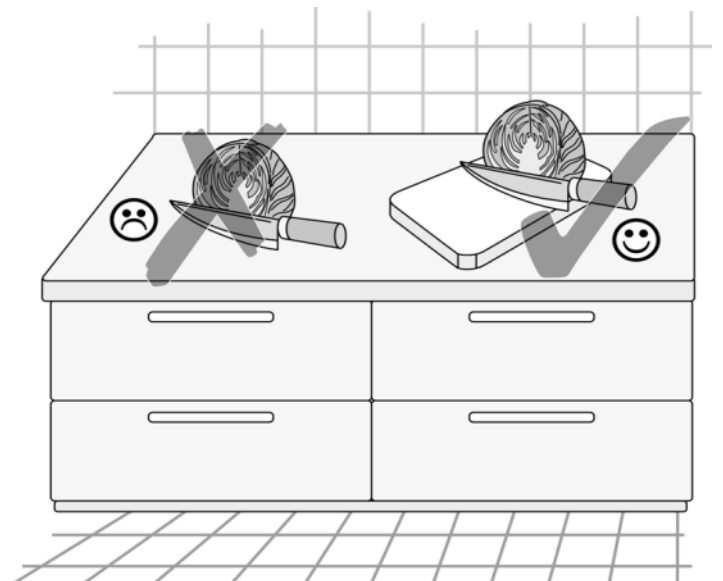
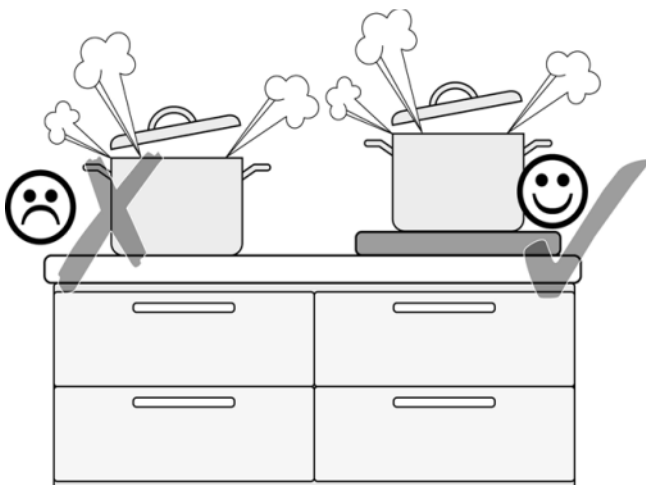
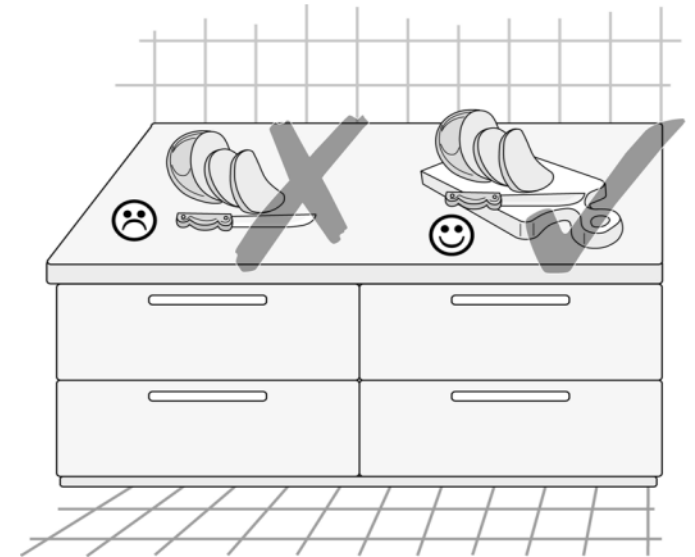


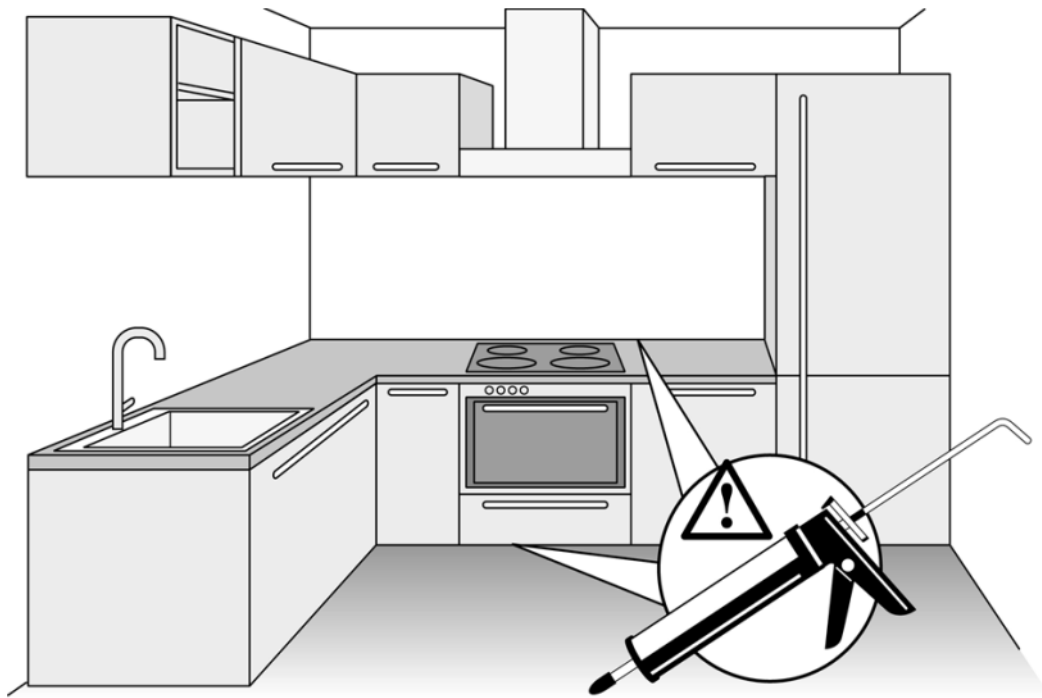
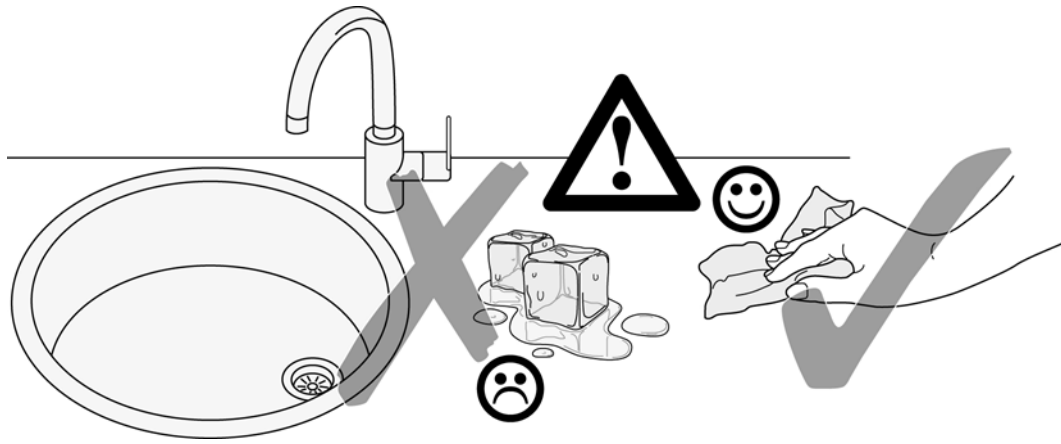
E



F



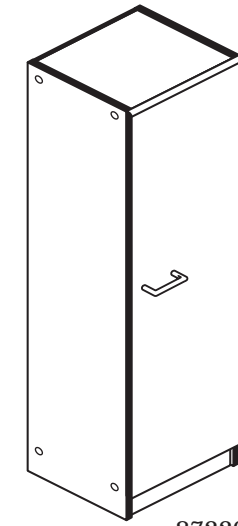
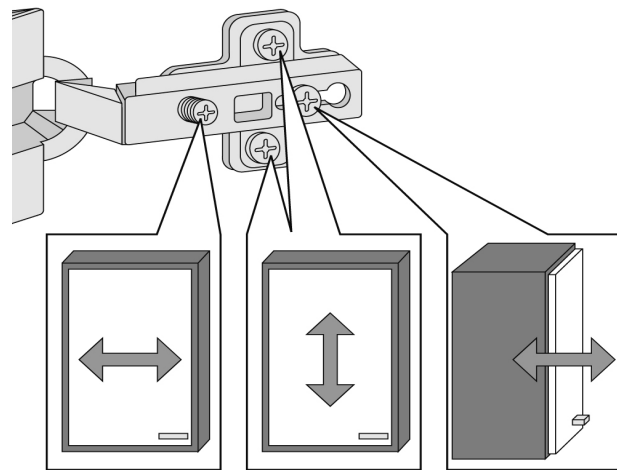




F

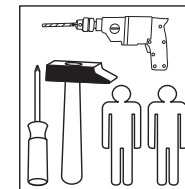
| | |
|----|--|
| D | Das beigefügte Wandbefestigungsmaterial (Dübel und Schrauben) eignet sich nur für festes Mauerwerk (z.B.: Beton- oder Ziegelwände). Für andere Wandaufbauten sind eventuell Spezialdübel und andere Schrauben notwendig. Ziehen Sie gegebenenfalls eine Fachkraft zu Rate. |
| GB | The accompanying wall mounting hardware (anchors and screws) is suitable only for solid masonry (eg concrete or brick walls). For other wall structures are possibly special anchor bolts and other necessary. Tighten if necessary, an expert. |
| NL | De begeleidende wandmontage hardware (pluggen en schroeven) is alleen geschikt voor massief metselwerk (bijvoorbeeld beton of bakstenen muren). Voor andere muur structuren zijn eventueel bijzondere ankerbouten en andere noodzakelijke. Draai indien nodig, een deskundige. |
| RU | Входящий в комплект поставки материал для крепления на стене (дюбели и болты) предназначен только для прочных каменных стен (например, бетонных или кирпичных). Для других типов стен используйте по мере необходимости специальные дюбели и другие болты. По мере необходимости обратитесь за помощью к специалистам. |
| PL | Załączony materiał mocowania w ścianach (koki i śruby) nadaje się wyłącznie do zastosowania w stabilnym murze (np. ściany betonowe lub ceglane). Do montażu ściennych innego rodzaju konieczne są specjalne koki i inne śruby. W przypadku wątpliwości prosimy zasięgnąć porady fachowca. |
| TR | Testli mat kapsamındaki duvar tipi sabitleme materyali (dübel ve vidalar) sadece beton ve tuğla duvarları gibi sağlam duvar yapıları için uygundur. Başka duvar yapıları için özel dübeller veya başka vidalar gerekli olabilir. Gerekiirse bir uzmandan yardım alınız. |
| F | Le mur d'accompagnement matériel de montage (chevilles et les vis) ne convient que pour la maçonnerie solide (par exemple en béton ou des murs de briques). Pour les structures de mur d'autres sont peut-être spéciale boulons d'ancrage et d'autres nécessaires. Serrer le cas échéant, un expert. |
| I | Il muro di accompagnamento hardware di montaggio (tasselli e viti) è adatto solo per muratura piena (ad esempio calcstruzzo o muratura). Per le altre strutture murarie sono forse speciali bulloni di ancoraggio e necessari di altri. Serrare se necessario, un esperto. |

G



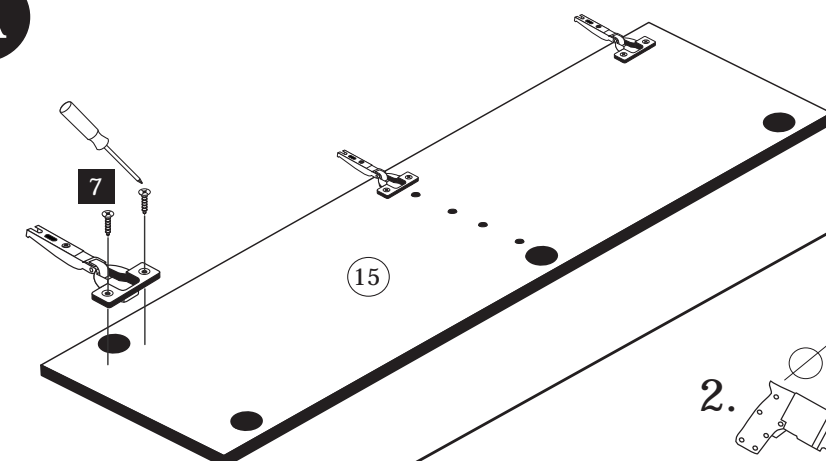
87220.530

| | | | | | | | | | |
|----|---------------------------------|---|---------------------------------|---------------------------------|-----|----|-----------------|------------|-------------|
| 1 | 8 x | 2 | 8 x | 3 | 4 x | 4 | 16 x | 5 | 3 x |
| 6 | 3 x | 7 | 6 x 3,5 x 15mm | 8 | 1 x | 9 | 2 x 4 x 30mm | 10 | 2 x 5 mm |
| 11 | 1 x 4,5 x 45mm 6,0 x 30mm | 12 | 3 x 3,5 x 15mm 4,5 x 15mm | 13 | 4 x | 14 | 15 x | optional ! | |
| 23 | 1 x | D Leim GB Glue NL Lijm PL Klej | | TR Tutkal F Colle I Colla | | | | | |

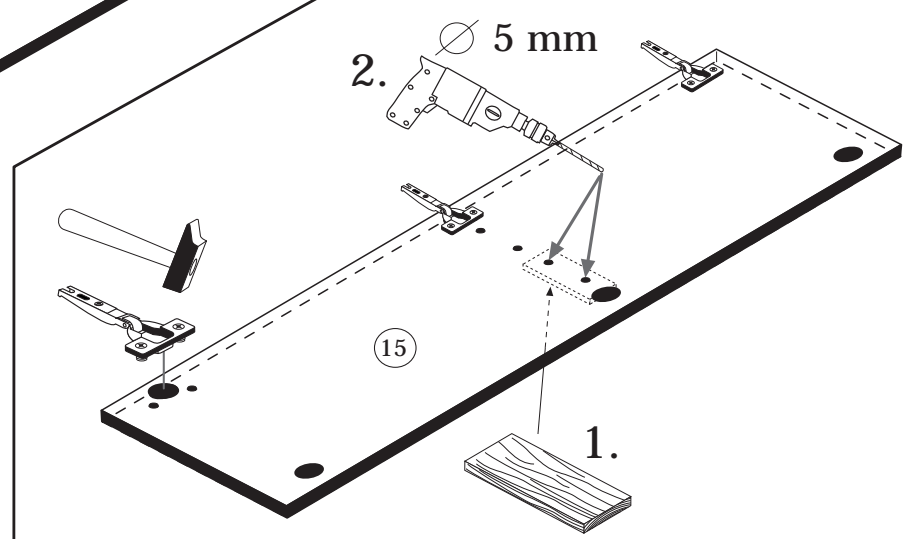


| | | | |
|----------|----------|----------|----------|
| 1 x (15) | 1 x (18) | | |
| 1 x (16) | 1 x (19) | 1 x (21) | 4 x (22) |
| 1 x (17) | 1 x (20) | | |

A



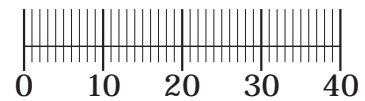
B



Bitte beachten !
In dieser Aufbauanleitung ist die Tür rechts angeschlagen.
Soll die Tür links angeschlagen werden, müssen, die Kreuzmontageplatten 6 auf das linke Seitenteil 17 montiert werden.



Held Möbel GmbH
Vogelparadies 9
32457 Porta Westfalica
0571 / 79838-10
info@held-moebel.de
www.held-moebel.de

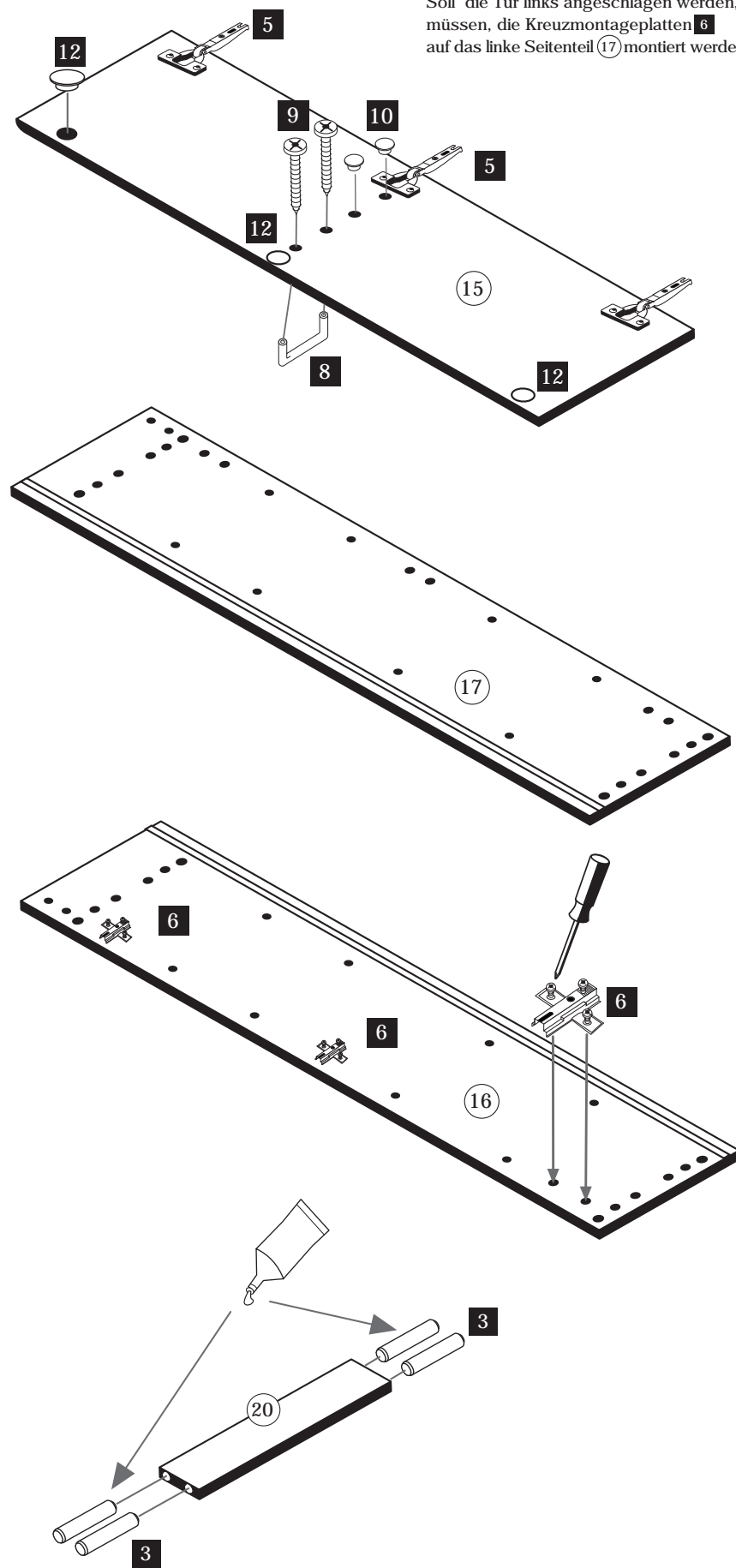
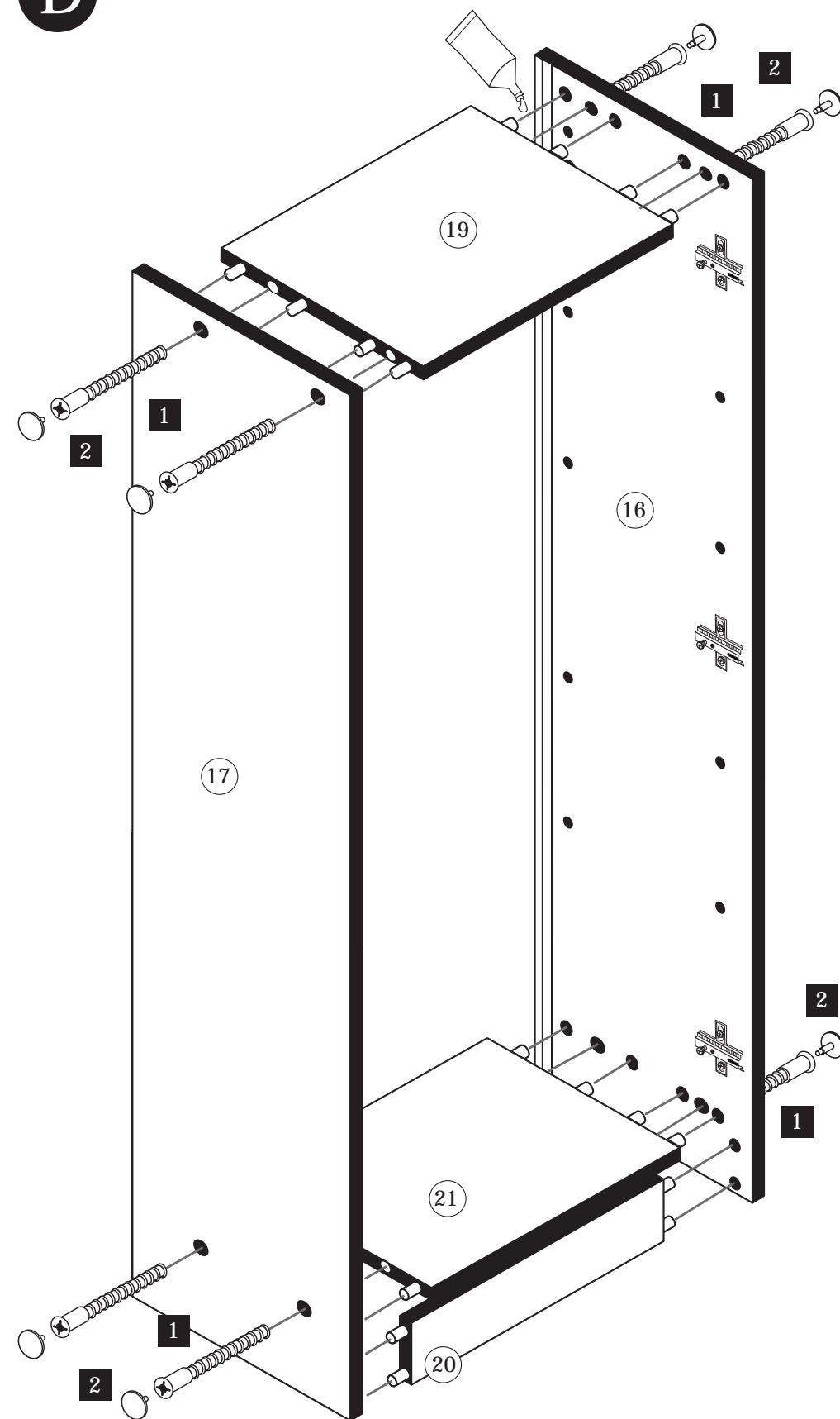
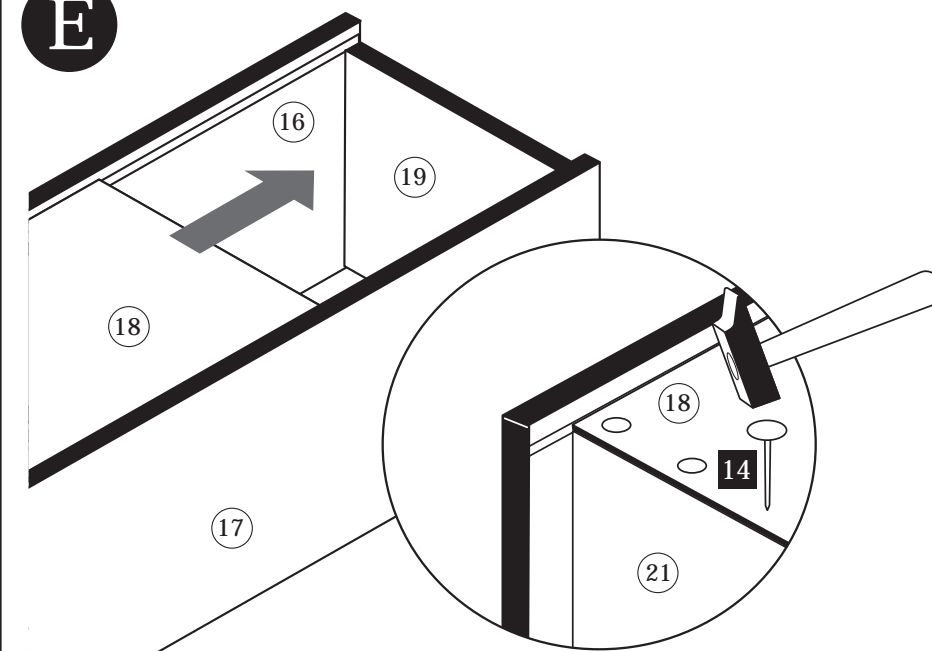


20-07-2016

C

87220.530

Bitte beachten!
 In dieser Aufbauanleitung ist die Tür rechts
 angeschlagen.
 Soll die Tür links angeschlagen werden,
 müssen die Kreuzmontageplatten **6**
 auf das linke Seitenteil **17** montiert werden.

**D****E****F**