

Produktdatenblatt

DELEGIERTE VERORDNUNG (EU) 2019/2017 DER KOMMISSION

| | | | | |
|---|---|--|------------------|----|
| Name oder Handelsmarke des Lieferanten ^(a) ^(b) : | Constructa | | | |
| Anschrift des Lieferanten ^(a) ^(b) : | BSH Hausgeräte GmbH, Carl-Wery-Str. 34, 81739 Munich, Germany | | | |
| Modellkennung ^(a) : | CP6IS01HKE | | | |
| Allgemeine Produktparameter: | | | | |
| Parameter | Wert | Parameter | Wert | |
| Nennkapazität ^(d) (ps) | 10 | Abmessungen in cm ^(a) ^(b) | Höhe | 82 |
| | | | Breite | 45 |
| | | | Tiefe | 57 |
| EEI ^(d) | 55.9 | Energieeffizienzklasse ^(d) | E ^(c) | |
| Reinigungsleistungsindex ^(d) | 1.121 | Trocknungsleistungsindex ^(d) | 1.061 | |
| Energieverbrauch in kWh [pro Betriebszyklus] im eco-Programm bei Kaltwasseranschluss. Der tatsächliche Energieverbrauch hängt von der jeweiligen Nutzung des Geräts ab. | 0.755 | Wasserverbrauch in Litern [pro Betriebszyklus] im eco-Programm. Der tatsächliche Wasserverbrauch hängt von der jeweiligen Nutzung des Geräts und vom Härtegrad des Wassers ab. | 8.9 | |
| Programmdauer ^(d) (h:min) | 3:40 | Art | Integrierbar | |
| Luftschallemissionen ^(d) (in dB(A) re 1 pW) | 46 | Luftschallemissionsklasse ^(d) | C ^(c) | |
| Aus-Zustand (W) (falls zutreffend) | - | Bereitschaftszustand (W) (falls zutreffend) | 0.50 | |
| Zeitvorwahl (W) (falls zutreffend) | 4.00 | vernetzter Bereitschaftsbetrieb (W) (falls zutreffend) | 2.00 | |
| Mindestlaufzeit der vom Lieferanten angebotenen Garantie ^(a) ^(b) : | 24 Monate | | | |
| Weitere Angaben ^(a) ^(b) : | | | | |
| Weblink zur Website des Lieferanten, auf der die Informationen gemäß Anhang II Nummer 6 der Verordnung (EU) 2019/2022 der Kommission zu finden sind: www.constructa.com/energylabel | | | | |

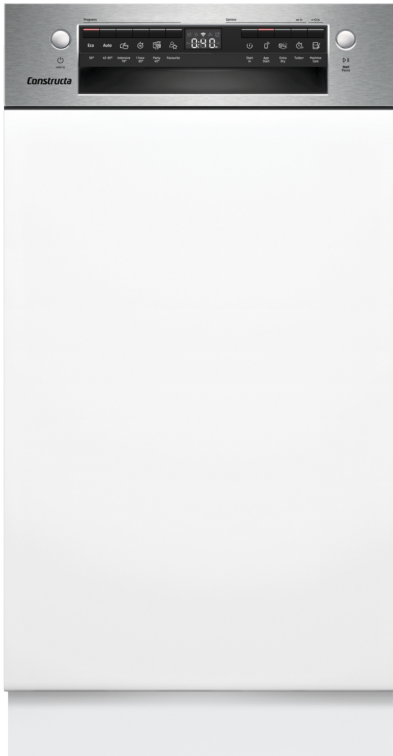
^(a) Dieser Eintrag gilt nicht als relevant im Sinne des Artikels 2 Absatz 6 der Verordnung (EU) 2017/1369.

^(b) Änderungen dieser Einträge gelten nicht als relevante Änderungen im Sinne des Artikels 4 Absatz 4 der Verordnung (EU) 2017/1369.

^(c) Wenn der endgültige Inhalt dieser Zelle in der Produktdatenbank automatisch generiert wird, darf der Lieferant diese Daten nicht eingeben.

^(d) Angaben für das eco-Programm.

**Teilintegrierter Geschirrspüler, 45 cm,
Edelstahl
CP6IS01HKE**



**Der extrem leise Constructa 45 cm
Geschirrspüler mit Party 45 Minuten
Programm, Aqua Stop und der Option Extra
Trocknen für strahlend sauberes Geschirr.**

Technische Daten

| | |
|--|-------------------------|
| Energieeffizienzklasse (EU 2017/1369): | E |
| Energieverbrauch des eco-Programms pro 100 Betriebszyklen (EU 2017/1369): | 76 kWh |
| Höchste Anzahl von Maßgedecken (EU 2017/1369): | 10 |
| Wasserverbrauch in Litern im eco-Programm pro Betriebszyklus (EU 2017/1369): | 8.9 l |
| Programmdauer (EU 2017/1369): | 3:40 h |
| Luftschallemissionen (EU 2017/1369): | 46 dB(A) re 1 pW |
| Luftschallemissionsklasse (EU 2017/1369): | C |
| Bauform: | Integrierbar |
| Höhe der Arbeitsplatte: | 0 mm |
| Abmessungen des Gerätes: | 815 x 448 x 573 mm |
| Min. Nischenmaße für Installation (H x B x T): | 815-875 x 450 x 550 mm |
| Tiefe bei geöffneter Tür (90°): | 1150 mm |
| Höhenverstellbare Füße: | Ja - alle von vorne |
| Höhenverstellung max.: | 60 mm |
| Verstellbarer Sockel: | Horizontal und Vertikal |
| Nettogewicht: | 27.9 kg |
| Bruttogewicht: | 29.7 kg |
| Anschlusswert: | 2400 W |
| Absicherung: | 10 A |
| Spannung: | 220-240 V |
| Frequenz: | 50; 60 Hz |
| Länge Anschlusskabel: | 175.0 cm |
| Steckerart: | Schuko-/Gardy.m.Erdung |
| Länge Zulaufschlauch: | 165 cm |
| Länge Ablaufschlauch: | 205 cm |
| EAN-Nummer: | 4242004274117 |
| Art der Installation: | Teilintegrierbar |

Sonderzubehör

- CZ70BI02 Verblendungsleisten Edelstahl 81,5 cm
- CZ7710X0 Schlauchverlängerung Zu- und Ablauf



Teilintegrierter Geschirrspüler, 45 cm, Edelstahl CP6IS01HKE

Der extrem leise Constructa 45 cm Geschirrspüler mit Party 45 Minuten Programm, Aqua Stop und der Option Extra Trocknen für strahlend sauberes Geschirr.

- Inkl. Dampfschutz-Blech
- Gerätemaße (H x B x T): 81.5 cm x 44.8 cm x 57.3 cm

¹ auf einer Energieeffizienzklassen-Skala von A bis G

²Energieverbrauch kWh/100 Betriebszyklen (im Programm Eco 50 °C)

³ Wasserverbrauch in Liter pro Betriebszyklus (im Programm Eco 50 °C)

⁴ Programmdauer im Programm Eco 50 °C

* Garantiebedingungen finden Sie unter
<https://www.constructa.com/de/service/garantie>

Leistung und Verbrauch

- Energieeffizienzklasse¹: E
- Energie² / Wasser³: 76 kWh / 8.9 Liter
- Fassungsvermögen: 10 Maßgedecke
- Programmdauer⁴: 3:40 (h:min)
- Geräusch: 46 dB(A) re 1 pW
- Geräusch-Effizienzklasse: C

Ausstattung / Komfort

- 6 Programme: Eco 50 °C, Auto 45-65 °C, Intensiv 70 °C, 1 Hour 65 °C, Party 45° 45 °C, Favorit
- Vorspülen
- 3 Sonderfunktionen: App Start, Extra Trocknen, Turbo+
- Maschinenpflegeprogramm
- Pause-/Nachladen Taste
- Add-On Funktion über die Home Connect App: HygienePlus, Silence on Demand

Spültechnologie und Sensorik

- Wärmetauscher
- Dosier Assistent
- BLDC-Motor
- Duo Power Sprüharme im Oberkorb
- Reinigerautomatik
- Selbstreinigendes Sieb mit 3-fach Wellen-Filtersystem
- Innenbehälter/ Boden: Edelstahl/Edelstahl

Korbsystem

- Vario Korbsystem
- Höhenverstellbarer Oberkorb
- Komfortrollen im Unterkorb
- Korbstopper (Rack Stopper) gegen ein Überrollen des Unterkorb
- 2 Klappstachelreihen im Unterkorb
- Besteckablage im Oberkorb
- Vario-Besteckkorb im Unterkorb
- Tassenablage im Oberkorb (2-teilig)

Anzeige und Bedienung

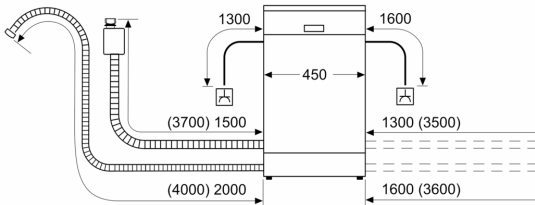
- Home Connect-fähig über WLAN
- Bedienblende mit Klartext (englisch)
- Restzeitanzeige
- Display für elektr. Startzeitvorwahl: 1-24 h

Technische Informationen und Zubehör

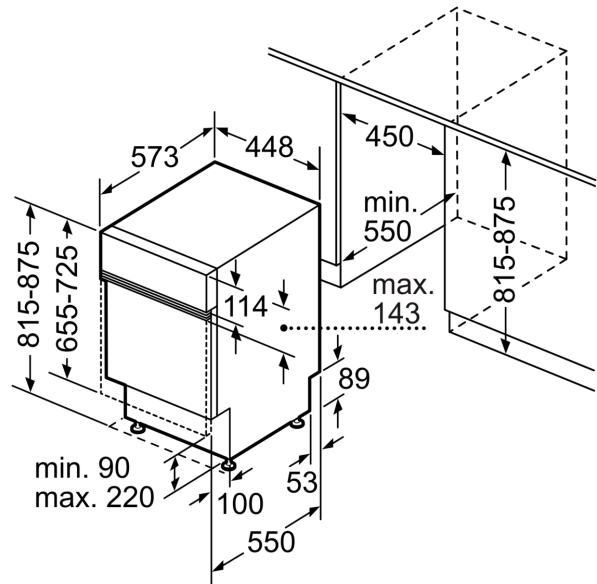
- Aqua Stop: eine Constructa Garantie bei Wasserschäden – ein Geräteleben lang.*
- Kindersicherung: Tastensperre
- Glasschutz-Technik
- Salzeinfüllhilfe (Trichter)

Teilintegrierter Geschirrspüler, 45 cm, Edelstahl CP6IS01HKE

Maße in mm



⚡ Steckdose
() Werte mit Verlängerungssatz



Maße in mm