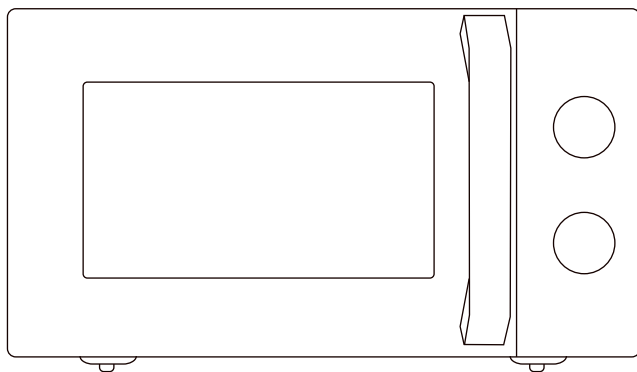


BEDIENUNGSANLEITUNG

MIKROWELLE

MW2-MM20PF(SL)



TOSHIBA

INHALTSVERZEICHNIS

PRODUKTSICHERHEIT

SICHERHEITSHINWEISE..... DE-3

PRODUKTVORSTELLUNG

VORSICHTSMASSNAHMEN ZUR VERHÜTUNG EINER ÜBERMÄSSIGEN
BESTRAHLUNG DURCH MIKROWELLEN DE-6
DAS RISIKO VON VERLETZUNGEN VERMEIDEN..... DE-7
MATERIALIEN, DIE SIE IN DER MIKROWELLEN BENUTZEN DÜRFEN DE-10
MATERIALIEN, DIE SIE FÜR IHRE MIKROWELLE VERMEIDEN SOLLEN..... DE-10

BENUTZUNGSANWEISUNG

MIKROWELLEN AUFBAU DE-11
BEDIENUNG..... DE-14

PFLEGE

FEHLERSUCHE..... DE-15
GARANTIEBEDINGUNGEN/SERVICE..... DE-16



HINWEIS

BEVOR SIE DIESES PRODUKT IN BETRIEB NEHMEN, LESEN,
VERSTEHEN UND BEFOLGEN SIE DIESE ANLEITUNGEN.
BEWAHREN SIE DIESES HANDBUCH ZUM ZUKÜNFTIGEN
NACHSCHLAGEN AUF



SICHERHEITSHINWEISE

WARNUNG

Um das Risiko eines Brands, elektrischen Schlags, einer Verletzung oder Exposition gegen übermäßige Mikrowellenstrahlung zu verringern, müssen die folgenden grundlegenden Vorsichtsmaßnahmen beachtet werden:

- Lesen und befolgen Sie die folgenden Punkte für: „VORKEHRUNGEN ZUR VERMEIDUNG EINER MÖGLICHEN EXPOSITION GEGENÜBER ÜBERMÄSSIGER MIKROWELLENSTRAHLUNG“.
- Dieses Gerät kann von Kindern ab 8 Jahren sowie von Personen mit verminderten körperlichen, sensorischen oder mentalen Fähigkeiten bzw. mit mangelnder Erfahrung und Kenntnissen benutzt werden, falls diese beaufsichtigt werden oder bezüglich des sicheren Gebrauchs des Gerätes unterwiesen wurden und die daraus resultierenden Gefahren verstanden haben. Kinder dürfen mit dem Gerät nicht spielen. Die Reinigung und Benutzerwartung darf nicht von Kindern ohne Beaufsichtigung durchgeführt werden.
- Bewahren Sie das Gerät und das Netzkabel immer außerhalb der Reichweite von Kindern unter 8 Jahren auf.
- Falls das Netzkabel beschädigt ist, muss es vom Hersteller, seinem Kundendienst oder einer ähnlich qualifizierten Person ausgetauscht werden, um eine Gefährdung zu vermeiden.
- **WARNUNG:** Stellen Sie sicher, dass das Gerät vor dem Auswechseln der Lampe ausgeschaltet ist, um die Gefahr eines Stromschlags zu vermeiden.
- **WARNUNG:** Es besteht eine Gefahrensituation, falls Wartungs- oder Reparaturarbeiten von nicht fachkundigen Personen durchgeführt werden, bei denen eine Abdeckung entfernt



SICHERHEITS WARNUNG

SICHERHEITSHINWEISE

werden muss, die vor der Exposition von Mikrowellenstrahlung schützt.

- **WARNUNG:** Flüssigkeiten und andere Lebensmittel dürfen nicht in verschlossenen Behältern erhitzt werden, da diese explodieren könnten.
- Behalten Sie den Ofen beim Erhitzen von Lebensmitteln in Plastikoder Pappbehältern im Auge, da Entzündungsgefahr besteht.
- Verwenden Sie nur Kochgeschirr, das für den Gebrauch in Mikrowellenherden geeignet ist.
- Schalten Sie bei Rauchentwicklung das Gerät aus bzw. ziehen Sie den Netzstecker ab und halten Sie die Tür geschlossen, um etwaige Flammen zu ersticken.
- Das Erhitzen von Getränken in der Mikrowelle kann zu einem verzögerten, plötzlichen Aufkochen führen, daher ist bei der Handhabung der Behälter Vorsicht geboten.
- Rühren oder schütteln Sie den Inhalt von Babyflaschen und Gläsern mit Babynahrung vor dem Verzehr und überprüfen Sie die Temperatur, um Verbrennungen zu vermeiden.
- Der Mikrowellenherd sollte regelmäßig gereinigt und alle Lebensmittel-ablagerungen entfernt werden.
- Wenn die Mikrowelle nicht in einwandfreiem, sauberem Zustand gehalten wird, kann dies zur Beschädigung der Oberfläche führen und die Lebensdauer des Gerätes beeinträchtigen bzw. zu Gefahrensituationen führen.
- Verwenden Sie nur den für diesen Mikrowellenherd empfohlenen Temperaturfühler (für Herde, die mit einer Vorrichtung für Temperaturmessfühler ausgestattet sind).
- Der Mikrowellenherd muss mit geöffneter Dekortür betrieben werden (für Herde mit einer Dekortür).



SICHERHEITSHINWEISE

- Dieses Gerät ist für den Haushaltsgebrauch und ähnliche Anwendungsbereiche bestimmt, z. B. in:
 - Personalküchen in Geschäften, Büros und anderen Arbeitsumgebungen;
 - von Kunden in Hotels, Motels und andere Wohnumgebungen;
 - in Gast- und Farmhäusern;
 - in Frühstückspensionen und ähnlichen Bereichen.
- Die Mikrowelle dient zum Aufwärmen von Nahrungsmitteln und Getränken. Das Trocknen von Nahrungsmitteln oder Kleidern sowie das Erwärmen von Heizkissen, Pantoffeln, Schwämmen, feuchten Textilien usw. kann zu einer Verletzungs-, Entzündungs- oder Brandgefahr führen.
- Das Gerät ist für den freistehenden Betrieb bestimmt.
- Die Rückwand des Geräts muss an einer Wand platziert werden.
- Eier mit Schale und ganze hartgekochte Eier dürfen nicht in der Mikrowelle erhitzt werden, da sie explodieren können, selbst nachdem der Heizvorgang abgeschlossen ist.
- Das Gerät darf nicht hinter einer Dekortür installiert werden, um eine Überhitzung zu vermeiden (dies gilt nicht für Geräte mit Dekortür).
- Der Mikrowellenherd darf nicht in einen Schrank gestellt werden, es sei denn, er wurde in einem Schrank getestet.
- Metallbehälter für Speisen und Getränke sind für den Garvorgang in der Mikrowelle verboten.
- Das Gerät darf nicht mit einem Dampfreiniger gereinigt werden.

DIE ANWEISUNGEN SORGFÄLTIG LESEN UND FÜR DAS SPÄTERE NACHSCHLAGEN AUFBEWAHREN

VORSICHTSMASSNAHMEN ZUR VERHÜTUNG EINER ÜBERMÄSSIGEN BESTRAHLUNG DURCH MIKROWELLEN

- (a) Niemals versuchen, die Mikrowelle mit offener Tür in Betrieb zu nehmen, da sich durch einen Betrieb bei offener Tür eine gefährliche Bestrahlung durch Mikrowellen ergeben kann. Die Türverriegelungen dürfen nicht manipuliert oder aufgebrochen werden.
- (b) Keine Gegenstände zwischen den vorderen Rahmen und die Tür der Mikrowelle einführen. Diesen vorderen Bereich stets sauber halten und darauf achten, dass sich an den Dichtungen keine Rückstände von Schmutz oder Reinigungsmitteln festsetzen.
- (c) **ACHTUNG:** Falls die Tür oder die Türdichtungen beschädigt sind, darf die Mikrowelle nicht betrieben werden, bis diese von qualifiziertem Personal repariert wurde.

Wird die Mikrowelle nicht sauber gehalten, kann die Oberfläche beschädigt werden. Dies kann sich nachteilig auf die Lebensdauer des Gerätes auswirken oder sogar zu Gefahrensituationen führen.

TECHNISCHE DATEN

Modell:	MW2-MM20PF(SL)
Netzspannung:	230-240V~ 50Hz
Mikrowelle Eingangsleistung:	1200-1270W
Mikrowelle Ausgangsleistung:	750-800W

DAS RISIKO VON VERLETZUNGEN VERMEIDEN

GEFAHR

Elektrischer Schlag

Innere Komponenten zu berühren kann ernsthafte Verletzungen oder sogar den Tod zur Folge haben. Missachten Sie diesen Hinweis nicht.

WARNUNG

Elektrischer Schlag

Unsachgemäße Anwendung kann zu einem elektrischen Schlag führen.

Stecken Sie das Gerät nicht ans Netz an, wenn die Mikrowelle noch nicht richtig installiert und geerdet ist.

Dieses Gerät muss geerdet sein. Erdung verringert die Gefahr eines elektrischen Schlages, im Falle eines Kurzschlusses. Dieses Gerät ist mit einem Erdungskabel und einem Erdungsstecker ausgestattet. Der Stecker muss sachgemäß in eine ebenso sachgemäß installierte Steckdose gesteckt werden.

Konsultieren Sie einen Fachmann, wenn Sie Zweifel bezüglich der Erdung haben. Wenn es notwendig ist, ein Verlängerungskabel zu verwenden, verwenden Sie nur eines, das genauso ein Erdungskabel und einen Erdungsstecker hat.

1. ein kurzes Kabel wird mitgeliefert, somit reduzieren Sie das Risiko darüber zu stolpern.
2. wenn Sie ein Verlängerungskabel verwenden wollen:
 - 1) Ihr Kabel sollte zumindest die gleichen Eigenschaften haben wie das mitgelieferte Kabel.
 - 2) Das Verlängerungskabel muss ein Erdungstyp 3 Kabel sein.
 - 3) Das Verlängerungskabel sollte so verlegt werden, dass es nicht über ein Tischende verläuft und kleine Kinder daran ziehen können.

REINIGUNG

Vergewissern Sie sich, dass die Mikrowelle nicht mit dem Stromkreis verbunden ist. Ziehen Sie den Stecker aus der Dose. Das Kochgerät sollte regelmäßig gereinigt und Nahrungsmittelreste sollten entfernt werden.

1. Reinigen Sie zuerst das Innere der Mikrowelle mit einem feuchten Tuch.
2. Reinigen Sie das Zubehör in Seifenwasser.
3. Wenn die Tür, Scharniere und Dichtungen schmutzig sind, müssen sie mit einem feuchten Tuch gereinigt werden.
4. Benutzen Sie keine aggressiven Reinigungsmittel oder scharfe Gegenstände um das Glas der Tür zu reinigen. Dies könnte Kratzer auf dessen Oberfläche verursachen bzw. Zum Bruch des Glasses führen.
5. Reinigungstip für den Innenraum: Legen Sie eine Zitronenhälfte in eine Schüssel und füllen Sie 300ml Wasser hinzu. Nehmen Sie die Mikrowelle nun mit 100% Leistung, 10 Minuten lang in Betrieb. Sie können den Innenraum jetzt reinigen und anschließend trockenwischen.

ACHTUNG

Verletzungsgefahr

Es ist für alle anderen Person, außer für den Fachmann, gefährlich, jegliche Arten von Wartungs-, oder Reparaturarbeiten auszuführen, welche die Entfernung einer Abdeckung erfordern, die den Schutz gegen Strahlenbelastung durch Mikrowellenenergie sicherstellt. Dies gilt auch für den Austausch der speziellen Anschlussleitung oder der Beleuchtung.

Zubehör

Siehe Hinweise im Abschnitt „Materialien, die in Mikrowelle benutzt werden dürfen oder die zu vermeiden sind.“ Es kann sein, dass bestimmte nicht-metallische Behälter nicht für die Benutzung in einer Mikrowelle geeignet sind. Wenn Sie Zweifel haben, können Sie das betroffene Behältnis testen, indem Sie folgendes Verfahren befolgen.

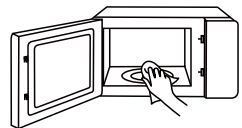
Material Test:

1. Gießen Sie 1 Tasse kaltes Wasser (250 ml) in einen mikrowellengennigten Behälter und legen Sie den betroffenen Behälter daneben.
2. Erhitzen Sie 1 Minute lang bei maximaler Leistung.
3. Befühlen Sie den Gegenstand sorgfältig. Wenn der leere Behälter warm ist, benutzen Sie ihn nicht in einer Mikrowelle.
4. Überschreiten Sie die Dauer des Erhitzens von 1 Minute nicht.



HINWEIS

**HALTEN SIE DEN HOHLRAUM
UND WELLENLEITUNGSBEREICH
SAUBER**



MATERIALIEN, DIE SIE IN DER MIKROWELLEN BENUTZEN DÜRFEN

ZUBEHÖR	ANMERKUNGEN	
Bräunungsgeschirr	Befolgen Sie die Anweisungen des Herstellers. Der Boden des Bräunungsgeschirrs muss sich mindestens 5 mm über dem Drehteller befinden. Eine unsachgemäße Benutzung kann zum Zerschlagen des Drehtellers führen.	✓
Keramik	Verwenden Sie nur mikrowellengeeignete Keramik. Verwenden Sie kein zerbrochenes oder beschädigtes Geschirr.	✓
Glasbehälter	Entfernen Sie immer den Deckel. Verwenden Sie es nur um das Essen leicht zu erwärmen. Viele Glasbehälter sind nicht hitzebeständig und können zerbrechen.	✓
Glasgeschirr	Benutzen Sie nur hitzebeständiges Geschirr. Vergewissern Sie sich, dass keine Metallteile vorhanden sind. Verwenden Sie kein zerbrochenes oder beschädigtes Geschirr.	✓
Mikrowellengeeignete Tüten und Beutel	Folgen Sie den Anweisungen. Verschließen Sie sie nicht mit einer metallischen Spange. Machen Sie kleine Löcher damit der Dampf entweichen kann.	✓
Papierteller und -becher	Verwenden Sie diese nur für kurze Kochzeiten. Lassen Sie die Mikrowelle nicht unbeaufsichtigt während dem Kochen.	✓
Papiertücher	Verwenden Sie sie um das Fett abzuwischen. Nur für kurze Kochzeiten verwenden.	✓
Pergamentpapier	Verwenden Sie dieses um Speisen abzudecken.	✓
Plastik	Nur Mikrowellengeeignetes verwenden! Folgen Sie den Anweisungen. Einige Plastikbehälter zerlaufen, wenn das Essen darin zu heiß wird.	✓
Plastikverpackung	Nur Mikrowellengeeignetes verwenden! Verwenden Sie es um das Essen abzudecken und die Feuchtigkeit zu erhalten.	✓
Thermometer	Nur Mikrowellengeeignetes verwenden! (Fleischthermometer).	✓
Wachspapier	Verwenden Sie dieses um Feuchtigkeit zu erhalten.	✓

MATERIALIEN, DIE SIE FÜR IHRE MIKROWELLE VERMEIDEN SOLLEN

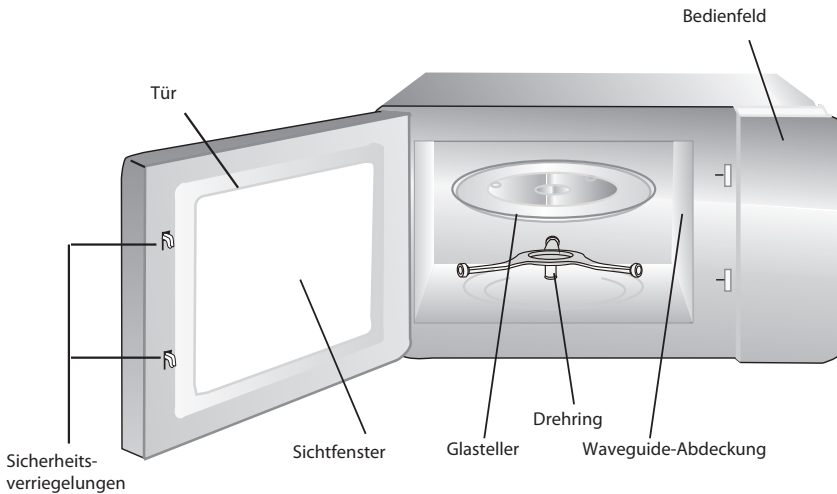
ZUBEHÖR	ANMERKUNGEN	
Aluminiumbehälter	Kann Funken erzeugen. Geben Sie die Speisen in mikrowellengeeignetes Geschirr.	✗
Essenskarton mit Metallträger	Kann Funken erzeugen. Geben Sie die Speisen in mikrowellengeeignetes Geschirr.	✗
Metall oder metallische Gegenstände	Kann Funken erzeugen. Schirmen die Mikrowellen ab.	✗
Papiertüten	Kann Feuer in der Mikrowelle erzeugen.	✗
Plastik Schaumgummi	Kann schmelzen wenn es zu hoher Temperatur ausgesetzt ist.	✗
Holz	Holz wird austrocknen und könnte zersplittern.	✗
Geschirr mit Metalldekor	Geschirr mit Metalldekor z.B. Goldrand oder metallhaltigen Farbe können Funken erzeugen.	✗

MIKROWELLEN AUFBAUE

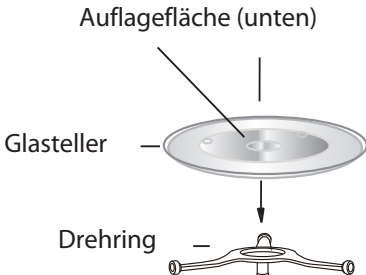
Teile und Zubehör Bezeichnung

Entfernen Sie das Verpackungsmaterial. Ihre Mikrowelle kommt mit dem folgenden Zubehör:

Glasteller	1
Drehring	1
Bedienungsanleitung	1



DREHTELLER INSTALLATION



- Stellen Sie den Glasteller niemals auf den Kopf.
- Der Glasteller und der Drehring müssen beim Kochen immer verwendet werden.
- Die Speisen und die Behälter während des Kochens immer auf den Glasteller stellen.
- Wenn der Glasteller oder der Drehring Risse oder Beschädigungen aufweist, kontaktieren Sie bitte das Servicepersonal.

MIKROWELLEN AUFBAUE

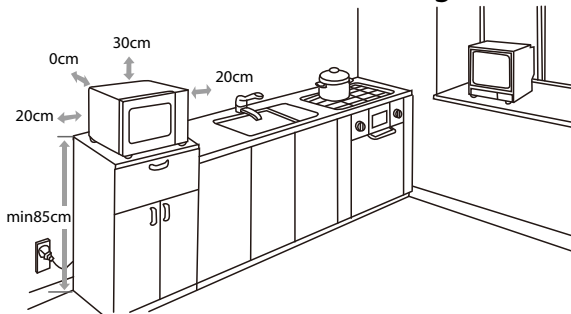
INSTALLATION DER MIKROWELLE

Entfernen Sie sämtliches Verpackungsmaterial und das Zubehör. Prüfen Sie die Mikrowelle auf Schäden wie Dellen oder eine beschädigte Tür. Installieren Sie die Mikrowelle nicht, wenn er beschädigt ist.

Gehäuse: Entfernen Sie den gesamten Schutzfilm auf der Oberfläche des Gehäuses de Mikrowellenofens. Entfernen Sie nicht die Wellenleiter Abdeckung, die im Ofeninneren angebracht wurde, um das Magnetron zu schützen.

INSTALLATION

1. Wählen Sie eine flache fläche, die genügend Freiraum für die Lufteintritt-und/oder Austrittsrittsöffnungen bietet.



- (1) Die minimale Installationshöhe beträgt 85cm.
- (2) Die Rückseite des Geräts sollte gegen eine Wand gestellt werden. Der Freiraum über dem Gerät sollte mindestens 30cm betragen und der Freiraum zwischen Mikrowelle und etwaigen Wänden 20cm.
- (3) Die Füße unter dem Gerät dürfen nicht entfernt werden.
- (4) Das Versperren der Lüftungsein- und/oder Austritte kann zu Beschädigungen des Geräts führen.
- (5) Das Gerät so weit entfernt wie möglich von Radio- und TV-Geräten aufstellen. Der Betrieb der Mikrowelle kann den Empfang von Radio- oder Fernsehprogrammen stören.

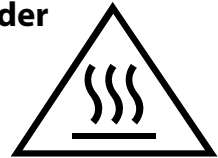
MIKROWELLEN AUFBAUE

2. Die Mikrowelle an normale Haushaltssteckdose anschließen.
Stellen Sie sicher, dass die Spannung und die Frequenz den in dem Typenschild angegebenen entsprechen.

**ACHTUNG**

Stellen Sie das Gerät nicht über einem Kochfeld oder anderen Hitze erzeugenden Geräten. Wird die Mikrowelle in der Nähe oder über einer Wärmequelle aufgestellt, könnte sie beschädigt werden, und die Garantie würde unwirksam werden.

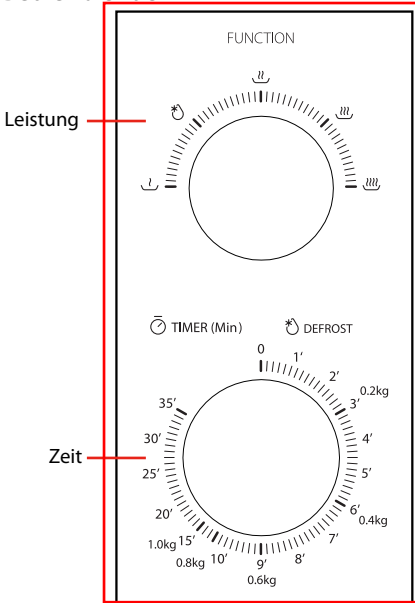
Die zugängliche Oberfläche kann während der Benutzung heiß werden



BEDIENUNG

BEDIENBLENDE UND EIGENSCHAFTEN

Bedienblende



1. Wählen Sie die gewünschte Leistungsstufe durch Drehen des Knopfes "Leistung".
2. Wählen Sie die gewünschte Kochzeit durch Drehen des Knopfes "Zeit".
3. Der Mikrowellenofen wird automatisch mit dem Kochen beginnen, wenn Zeit und Leistungsstufe eingegeben worden sind.
4. Nach Ablauf der Zeit wird das Gerät das Ende mit einem Piepton bestätigen.
5. Den Zeitregler immer auf Null zurücksetzen, wenn das Gerät nicht in Betrieb ist.

Funktion	Leistung	Empfiehl sich für
Tief	17% Mikrowellen	Eiscreme weich machen
Mittel tief (Auftauen)	33% Mikrowellen	Suppe köcheln lassen, Butter weich machen oder auftauen
Mittel	55% Mikrowellen	Köcheln, Fisch
Mittel hoch	77% Mikrowellen	Reis, Fisch, Hähnchen, Hackfleisch
Hoch	100% Mikrowellen	Aufwärmen, Milch, Wasser kochen, Gemüse, Getränke

ACHTUNG

- Wenn Sie Speise aus dem Gerät nehmen, stellen Sie bitte sicher, dass die Mikrowelle ausgeschaltet ist, indem Sie den Umschalter auf 0 (Null) drehen.
- Wenn dies versäumt wird und die Mikrowelle ohne Lebensmittel in Betrieb bleibt, kann es zu Überhitzung und Beschädigung des Magnetrons kommen.

FEHLERSUCHE

Normal	
Mikrowelle stört Fernseher	Radio und TV Empfang kann gestört werden, wenn die Mikrowelle in Betrieb genommen wird. Dies verhält sich ähnlich wie andere elektrische Geräte wie Fön, Mixer, Staubsauer und ähnliches. Das ist ganz normal.
Das Licht ist abgedunkelt	Wenn die Mikrowelle mit wenig Leistung betrieben wird, kann es passieren, dass sich das Licht abdunkelt. Das ist ganz normal.
Dampfwicklung an der Tür, heiße Luft aus der Lüftung	Während des Kochens kann Dampf aus den Nahrungsmitteln entweichen. Das meiste davon wird von der Lüftung abgezogen. Aber einiges kann sich auch auf einem kühlen Platz wie eben der Tür sammeln. Das ist ganz normal.
Die Mikrowelle startet unabsichtlich im Leergang	Wenn die Mikrowelle leer ist und kurzzeitig in Betrieb genommen wird, schadet das dem Gerät nicht. Aber es sollte vermieden werden.

Fehler	Ursache	Hilfsmittel
Mikrowelle kann nicht gestartet werden	(1) Kabel ist nicht richtig angeschlossen	Entfernen Sie das Kabel von der Steckdose, dann schließen Sie es wieder an.
	(2) Sicherung ist gefallen	Kontrollieren Sie die Sicherungen.
	(3) Stromausfall	Testen Sie die Steckdose mit anderen elektrischen Geräten.
Mikrowelle erhitzt nicht	(4) Tür ist nicht richtig geschlossen.	Schließen Sie die Tür.



Dieses Gerät darf nicht mit dem Hausmüll entsorgt werden! Bitte geben sie dieses Gerät an den dafür vorgesehenen Sammelstellen ab! Das Sammeln und Recyceln elektrischen und elektronischen Abfalls schont wertvolle Ressourcen! Das Verpackungsmaterial ist wiederverwertbar. Entsorgen Sie die Verpackung umweltgercht und führen Sie sie der Wertstoffsammlung zu.

GARANTIEBEDINGUNGEN/SERVICE

Wir gratulieren Ihnen zu Ihrem neuen Gerät und hoffen, dass Sie viel Freude mit ihm haben. Wenn ein Problem mit dem Gerät auftreten sollte, dann setzen Sie sich mit unserem Kundendienst in Verbindung:

Midea Europe GmbH
Ludwig-Erhard-Straße 14,
65760 Eschborn, Germany

Tel.: 06196/90 20 0
Fax: Tel.: 06196/90 20 120
E-Mail: info-meg@midea.com
Homepage: www.midea-home.com

Für Serviceleistungen:
Tel.: 06196/90 200
Fax: 06196/90 20 120
service-meg@midea.com [DE]
service-es@midea.com [ES]
service-fr@midea.com [FR]
assistenza@midea.com [IT]

Geben Sie bei einer Fehlfunktion Ihre genaue Anschrift, Telefonnummer, Quittungsnummer und Gerätetyp (Typenschild) an.

Eine präzise Beschreibung spart Ihnen und uns eine Menge Zeit und Geld. Sollten Sie bestimmte Fragen zu etwas haben, dann setzen Sie sich bitte mit unserem Kundendienst in Verbindung.

Bevor Sie sich mit dem Kundendienst in Verbindung setzen:

Bitte überprüfen Sie, dass keine Fehlbedienung oder ein anderer Grund vorliegt, der nicht mit der Funktion Ihres Geräts zu tun hat.

Bitte beachten Sie die Informationen in der Bedienungsanleitung und überprüfen Sie, ob:

- Der Netzstecker in der Netzsteckdose steckt
- Der Netzstecker evtl. beschädigt ist
- Die Tür(en) des Geräts ordnungsgemäß geschlossen ist/sind

Garantiebedingungen

Dieses Gerät wurde mit modernsten Methoden hergestellt und getestet. Der Hersteller gewährt unabhängig der gesetzlichen Garantieverpflichtung des Verkäufers/Händlers eine 24monatige und bei kommerzieller Benutzung 12monatige Garantie ab Tag des Kaufes auf Material- und/oder Herstellungsfehler.

Diese Garantie erlischt, wenn sich ein Zwischenhändler oder Dritte zwischenschalten. Durch unsachgemäße Handhabung oder Bedienung, nicht ordnungsgemäßes Aufstellen/Aufbewahren, nicht ordnungsgemäßen Anschluß/Verbindung sowie durch Naturgewalten oder andere externe Einflüsse verursachte Schäden werden nicht durch die Garantie abgedeckt.

Im Falle eines Garantieanspruches behalten wir uns das Recht vor, im eigenen Ermessen das Gerät zu reparieren oder umzutauschen. Die ersetzten Bauteile oder umgetauschten Geräte verbleiben in unserem Besitz.

Nur wenn die durch den Hersteller vorgesehene Ersetzung oder Reparatur des Geräts nicht durchgeführt werden kann, kann der Käufer innerhalb der ersten 6 Monaten der Garantiefrist ab Tag des Kaufes eine teilweise Erstattung des Kaufpreises erhalten.

GARANTIEBEDINGUNGEN/SERVICE

Schadensansprüche einschließlich Folgeschäden durch vorsätzliche oder grobe Fahrlässigkeit sind von der Garantie ausgeschlossen.

Wenn der Kundendienst ohne Notwendigkeit oder Autorisierung benutzt wird, dann wird Ihnen diese Benutzung in Rechnung gestellt. Fehler sind sofort nach Erkennen anzuzeigen.

Der/Die Käuferin muss seinen Garantieanspruch durch Vorlegen des Kaufbelegs nachweisen. Diese Garantiezusage ist innerhalb der Bundesrepublik Deutschland gültig.

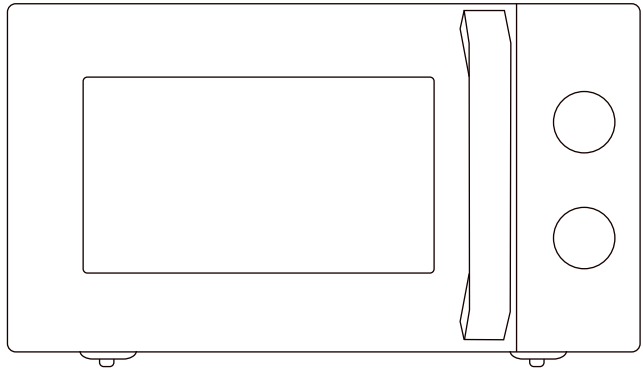
#DetailsMatter

Importiert durch
Midea Europe GmbH
Ludwig-Erhard-Straße 14,
65760 Eschborn, Germany

MANUAL DE INSTRUCCIONES

HORNO MICROONDAS

MW2-MM20PF(SL)



TOSHIBA

CONTENIDOS

SEGURIDAD DEL PRODUCTO

INSTRUCCIONES IMPORTANTES DE SEGURIDAD..... ES-3

INTRODUCCIÓN AL PRODUCTO

PRECAUCIONES PARA EVITAR UNA POSIBLE EXPOSICIÓN A

UNA ENERGÍA EXCESIVA DEL MICROONDAS..... ES-6

PARA REDUCIR EL RIESGO DE LESIONES EN PERSONAS ES-7

MATERIALES QUE PUEDE USAR EN UN HORNO MICROONDAS..... ES-10

MATERIALES A EVITAR EN EL HORNO MICROONDAS..... ES-10

INSTRUCCIONES DE USO

INSTALACIÓN DEL HORNO..... ES-11

FUNCIONAMIENTO..... ES-14

MANTENIMIENTO

PROBLEMAS Y SOLUCIONES..... ES-15

CONDICIONES DE LA GARANTÍA / SERVICIO..... ES-16



NOTA

ANTES DE PONER EN FUNCIONAMIENTO ESTE PRODUCTO, LEA, ENTIENDA Y SIGA ESTAS INSTRUCCIONES.

ASEGÚRESE DE GUARDAR ESTE LIBRETO COMO REFERENCIA FUTURA

**ADVERTENCIA DE
SEGURIDAD****INSTRUCCIONES IMPORTANTES DE
SEGURIDAD**

ADVERTENCIA

Para reducir el riesgo de incendio, descarga eléctrica, lesiones a personas o exposición a la energía excedente del horno de microondas al usar su electrodoméstico, siga las precauciones básicas, incluidas las siguientes:

- Lea y siga lo específico: «PRECAUCIONES PARA EVITAR UNA POSIBLE EXPOSICIÓN A ENERGÍA DE MICROONDAS EXCESIVA»
- Este aparato puede ser utilizado por niños de más de 8 años y personas con capacidades físicas, sensoriales o mentales reducidas o con falta de experiencia y conocimiento, si han sido supervisados o instruidos acerca del uso del aparato de una manera segura y comprendan los peligros involucrados. Los niños no deben jugar con el aparato. La limpieza y el mantenimiento no podrá ser realizado por niños sin supervisión.
- Mantenga el aparato y su cable fuera del alcance de los niños menores de 8 años.
- Si el cable de alimentación está dañado, debe ser reemplazado por el fabricante, su agente de servicio o por personal cualificado con el fin de evitar riesgos.
- **ADVERTENCIA:** Asegúrese de que el aparato esté apagado antes de reemplazar la lámpara para evitar la posibilidad de una descarga eléctrica.
- **ADVERTENCIA:** Es peligroso para cualquier persona que no sea una persona competente realizar cualquier operación de servicio o reparación que implique la extracción de una cubierta que brinda protección contra la exposición a la energía de microondas.



**ADVERTENCIA DE
SEGURIDAD**

**INSTRUCCIONES IMPORTANTES DE
SEGURIDAD**

- **ADVERTENCIA:** Los líquidos y otros alimentos no deben calentarse en recipientes sellados, ya que pueden explotar.
- Al calentar alimentos en recipientes de plástico o papel, vigile el horno debido a la posibilidad de ignición.
- Utilice únicamente utensilios que sean adecuados para su uso en hornos microondas.
- Si sale humo, apague o desenchufe el aparato y mantenga la puerta cerrada para sofocar las llamas.
- El calentamiento de bebidas con microondas puede provocar una ebullición eruptiva retardada, por lo que se debe tener cuidado al manipular el recipiente.
- Se agitará o removerá el contenido de los biberones y los frascos de comida para bebés y se controlará la temperatura antes de consumirlos para evitar quemaduras.
- El horno debe limpiarse con regularidad y eliminar los restos de comida.
- El no mantener el horno en condiciones limpias podría provocar el deterioro de la superficie, que podría afectar negativamente la vida útil del aparato y posiblemente resultar en una situación peligrosa.
- Utilice únicamente la sonda de temperatura recomendada para este horno. (para hornos provistos de una instalación para usar una sonda sensible a la temperatura).
- El horno microondas debe funcionar con la puerta decorativa abierta. (para hornos con puerta decorativa).
- Este aparato está diseñado para ser utilizado en aplicaciones domésticas y similares, tales como:
 - áreas de cocina para el personal en tiendas, oficinas y otros

**ADVERTENCIA DE
SEGURIDAD****INSTRUCCIONES IMPORTANTES DE
SEGURIDAD**

- entornos de trabajo;
- por clientes en hoteles, moteles y otros entornos de tipo residencial;
- casas de campo;
- ambientes tipo alojamiento y desayuno.
- El horno microondas está diseñado para calentar alimentos y bebidas. El secado de alimentos o ropa y el calentamiento de almohadillas térmicas, pantuflas, esponjas, trapos húmedos y similares pueden provocar riesgo de lesiones, ignición o incendio.
- El aparato está diseñado para ser utilizado de forma independiente.
- La superficie trasera de los electrodomésticos se colocará contra una pared.
- Los huevos con cáscara y los huevos duros enteros no deben calentarse en hornos de microondas, ya que pueden explotar, incluso después de que finalice el calentamiento por microondas.
- El aparato no debe instalarse detrás de una puerta decorativa para evitar el sobrecalentamiento. (Esto no se aplica a electrodomésticos con puerta decorativa).
- El horno de microondas no debe colocarse en un armario a menos que haya sido probado en un armario.
- No se permiten recipientes metálicos para alimentos y bebidas durante la cocción en microondas.
- El aparato no debe limpiarse con un limpiador a vapor.

LEA ATENTAMENTE Y GUARDE PARA FUTURAS REFERENCIAS

PRECAUCIONES PARA EVITAR UNA POSIBLE EXPOSICIÓN A UNA ENERGÍA EXCESIVA DEL MICROONDAS

- (a) No intente operar este horno con la puerta abierta ya que esto puede provocar una exposición nociva a la energía del microondas. Es importante no romper o interferir en los cierres de seguridad.
- (b) No coloque ningún objeto entre la cara delantera del horno y la puerta o permita que residuos de suelo o limpiador se acumulen en las superficies de sellado.
- (c) **ADVERTENCIA:** Si la puerta o las juntas de la puerta están dañadas, no se debe utilizar el horno hasta que haya sido reparado por una persona competente.

Si el aparato no se mantiene en un buen estado de limpieza, su superficie puede degradarse y afectar la vida útil del aparato y provocar una situación peligrosa.

ESPECIFICACIONES

Modelo:	MW2-MM20PF(SL)
Tensión nominal:	230-240V~ 50Hz
Potencia de entrada nominal (Microondas):	1200-1270 W
Potencia de salida nominal (Microondas):	750-800 W

PARA REDUCIR EL RIESGO DE LESIONES EN PERSONAS

INSTALACIÓN A TIERRA PELIGRO

El riesgo de descarga eléctrica por tocar algunos de los componentes internos puede provocar graves lesiones personales o incluso la muerte. No desmonte este aparato.

ADVERTENCIA

Peligro de descarga eléctrica, el uso inadecuado de la conexión a tierra puede provocar una descarga eléctrica.

No lo enchufe en una toma hasta que el aparato esté debidamente instalado y conectado a tierra. Este aparato debe conectarse a tierra. En caso de que se produzca un cortocircuito eléctrico, la toma a tierra reduce el riesgo de descarga eléctrica ofreciendo un cable de escape para la corriente eléctrica.

Este aparato está equipado con un cable que tiene un cable a tierra con un enchufe a tierra. El enchufe debe conectarse a una toma que esté debidamente instalada y conectada a tierra.

Consulte con un electricista cualificado o un reparado si no comprende totalmente las instrucciones a tierra o si tiene dudas de si el aparato está debidamente conectado a tierra. Si es necesario usar un cable de extensión, use un cable de extensión de 3 cables.

1. Se proporciona un cable de alimentación corto para reducir los riesgos que se derivan de que se enrede o que se tropiecen con él como con un cable largo.
2. Si se emplea un cable largo o un cable de extensión:
 - 1) La clasificación eléctrica que aparece marcada del cable o del cable de extensión debe ser al menos tan grande como la clasificación eléctrica del aparato.
 - 2) El cable de extensión debe ser de tipo a tierra de 3 cables.
 - 3) El cable largo debe disponerse de forma que no coloque sobre la encimera o tablero donde los niños puedan tirar de él o puedan tropezarse con él de forma no intencionada.

LIMPIEZA

Asegúrese de desenchufar el aparato de la alimentación.

1. Limpie la cavidad del horno tras usarlo con un paño ligeramente húmedo.
2. Limpie los accesorios de la forma habitual con agua jabonosa.
3. El marco de la puerta y el sello y las piezas cercanas deben limpiarse con cuidado con un paño húmedo cuando estén sucias.
4. No use limpiadores abrasivos duros o ralladores metálicos aylados para limpiar el cristal de la puerta del microondas ya que pueden arañar la superficie, lo que puede provocar que se destroce el cristal.
5. Consejo de limpieza --- Para una limpieza más sencilla de las paredes de la cavidad que los alimentos cocinados pueden tocar: Coloque la mitad de un limón en un bol, añada 300 ml (1/2 pinta) de agua y caliéntelo al 100% de la potencia del microondas durante 10 minutos. Limpie el horno usando un paño suave y seco.

PRECAUCIÓN

Riesgo de lesiones personales

Es peligroso para cualquiera excepto para una persona competente realizar ninguna operación de servicio o mantenimiento que implique la retirada de la carcasa que ofrece protección frente a la exposición de la energía del microondas.

UTENSILIOS

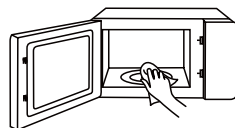
Véase las instrucciones de "Materiales que puede usar en el horno microondas o materiales a evitar en el horno microondas." "Puede que haya ciertos utensilios no metálicos que no sean seguros para su uso en el microondas. Si tiene cualquier duda, puede probar el utensilio en cuestión siguiendo el procedimiento que aparece debajo.

Prueba de utensilios:

1. Llene un recipiente para microondas con 1 tapa de agua fría (250 ml) conjuntamente con el utensilio en cuestión.
2. Cocínelo a máxima potencia durante 1 minuto.
3. Toque con cuidado el utensilio. Si el utensilio vacío está caliente, no lo use para el cocinado con microondas.
4. No supere un tiempo de cocinado de 1 minuto.



MANTENGA LIMPIO EL ÁREA DE LA GUÍA DE CAVIDAD Y ONDAS



MATERIALES QUE PUEDE USAR EN UN HORNO MICROONDAS

UTENSILIOS	COMENTARIOS	
Plato para dorar	Siga las instrucciones del fabricante. El fondo del plato para dorar debe de estar al menos 5 mm (3/16 pulgadas) por encima del plato giratorio. El uso incorrecto puede hacer que el plato giratorio se rompa.	✓
Platos y cubiertos	Solo apto para microondas. Siga las instrucciones del fabricante. No use platos rajados o astillados.	✓
Jarras de cristal	Retire siempre la tapa. Úselo únicamente para calentar alimentos hasta que estén calientes. La mayoría de las jarras de cristal no son resistentes al calor y pueden romperse.	✓
Cristalería	Utilice únicamente vidrio resistente al calor del horno. Asegúrese de que no tiene un borde metálico. No use platos rajados o astillados.	✓
Bolsas para cocina en horno	Siga las instrucciones del fabricante. No lo cierre con un lazo metálico. Realice rajaduras para permitir que escape el vapor.	✓
Platos y tazas de papel	Úselo únicamente para cocinar / calentar a corto plazo. No lo deje sin atender mientras cocina.	✓
Toallitas de papel	Use una cubierta alimentaria para recalentar y absorber la grasa. Úselo con supervisión para la cocina a corto plazo solo.	✓
Papel de pergamino	Úselo como una tapa para evitar salpicaduras o como un envoltorio para el vapor.	✓
Plástico	Solo apto para microondas. Siga las instrucciones del fabricante. Debe estar etiquetado como "Seguro para microondas". Algunos recipientes de plástico se ablandan, a medida de que los alimentos en su interior se calientan. Las "bolsas de cocción" y las bolsas de plástico debe tener ranuras, estar agujereadas o con ventilación tal y como diga el envase.	✓
Envoltorio de plástico	Solo apto para microondas. Úselo para cubrir los alimentos durante el cocinado para retener la humedad. No deje que el envoltorio plástico toque los alimentos.	✓
Termómetros	Únicamente seguros para el microondas (termómetros de carne y dulces).	✓
Papel de cera	Úselo como una tapa para evitar salpicaduras y retener la humedad.	✓

MATERIALES A EVITAR EN EL HORNO MICROONDAS

UTENSILIOS	COMENTARIOS	
Rayo de aluminio	Puede provocar que se arquee. Transfiera alimentos a un plato apto para microondas.	✗
Cartón alimentario con asa de madera	Puede provocar que se arquee. Transfiera alimentos a un plato apto para microondas.	✗
Utensilios de metal o con adornos de metal	El metal protege los alimentos de la energía del microondas. El reborde metálico puede causar que se arquee.	✗
Ataduras de alambre	Pueden provocar que se arqueen y causar un incendio en el horno.	✗
Bolsas de papel	Pueden causar un incendio en el horno.	✗
Espuma de plástico	La espuma de plástico puede fundirse o contaminar el líquido en el interior cuando se expone a altas temperaturas.	✗
Madera	La madera se secará cuando se use en el microondas y se puede dividir o agrietar.	✗

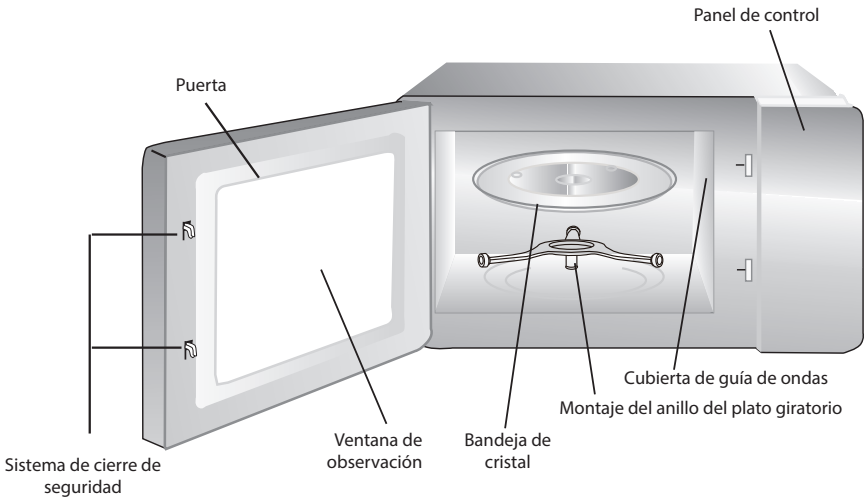
INSTALACIÓN DEL HORNO

Nombres de las piezas del horno y accesorios

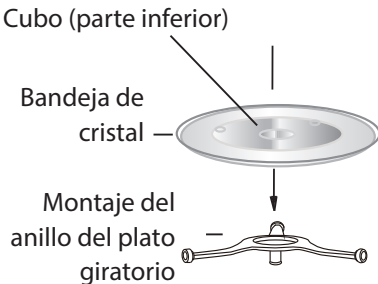
Retire el horno y todos los materiales del cartón y de la cavidad del horno.

El horno viene con los siguientes accesorios:

Bandeja de cristal	1
Montaje del anillo del plato giratorio	1
Manual de instrucciones	1



INSTALACIÓN DEL PLATO GIRATORIO



- Nunca coloque la bandeja de cristal boca abajo.
- Tanto la bandeja de cristal como el anillo del plato giratorio deben usarse siempre al cocinar.
- Todos los alimentos y recipientes de alimentos se colocan siempre en la bandeja de cristal para cocinarlos.
- Si la bandeja de cristal o el anillo del plato giratorio se agrieta o rompe, póngase en contacto con su centro de servicio autorizado más cercano.

INSTALACIÓN DEL HORNO

INSTALACIÓN EN LA ENCIMERA

Retire todos los materiales del envase y accesorios.

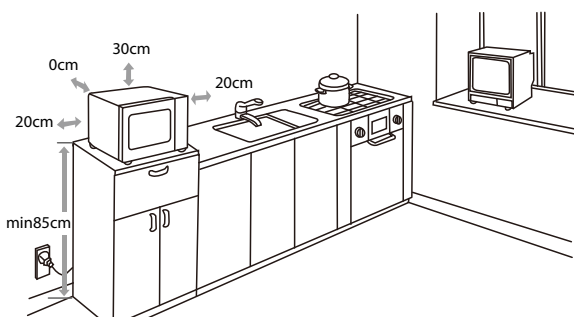
Examine el horno en busca de cualquier daño como melladuras o la puerta rota. No instale el horno si está dañado.

Carcasa: Retire cualquier película protectora que se encuentre en la superficie de la carcasa del horno microondas.

No retire la cubierta de guías marrón claro que se adjunta a la cavidad del horno para proteger el magnetrón.

INSTALACIÓN

1. Seleccione una superficie plana que ofrezca suficiente espacio abierto para las ventilaciones de admisión y/o salida.



- (1) La altura mínima de instalación es de 85cm.
- (2) La superficie posterior del aparato debe colocarse contra una pared. Deje un espacio mínimo de 30 cm por encima del horno; es necesario un espacio mínimo de 20 cm entre el horno y cualquier pared adyacente.
- (3) No retire las patas de la parte inferior del horno.
- (4) Bloquear las aperturas de entrada y/o salida puede dañar el horno.
- (5) Coloque el horno tan alejado como sea posible de radio y TV. El funcionamiento del horno microondas puede causar interferencias con la recepción de su radio o TV.

INSTALACIÓN DEL HORNO

2. Enchufe el horno en una toma doméstica estándar. Asegúrese de que el voltaje y la frecuencia sean los mismos que el voltaje y la frecuencia de la etiqueta de clasificación.



ADVERTENCIA

No instale el horno sobre una cocina u otros aparatos que produzcan calor. Si se instala cerca o sobre una fuente de calor, se puede dañar el horno y quedará anulada la garantía.

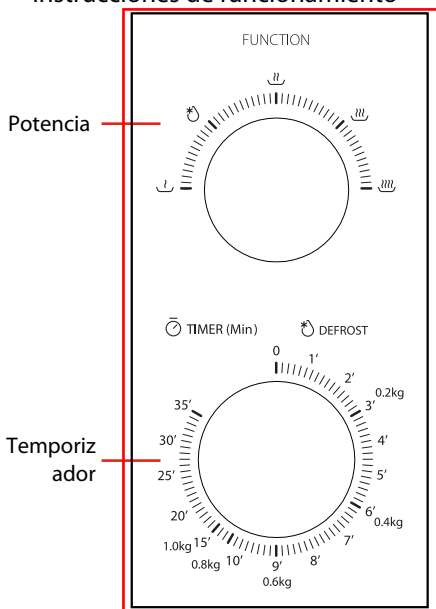
La superficie accesible puede estar caliente durante su funcionamiento.






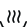
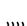
FUNCIONAMIENTO

PANEL DE CONTROL Y FUNCIONES

Instrucciones de funcionamiento



1. Para configurar la potencia girando el nivel de potencia al nivel que desee.
2. Para configurar el tiempo de cocinado girando el dial del temporizador al tiempo que se desee según la guía de cocinado de su alimento.
3. El horno microondas empezará a cocinar automáticamente una vez que se fije el nivel de potencia y el tiempo.
4. Una vez que finalice el tiempo de cocinado, la unidad "pitará" para detenerse.
5. Si la unidad no está en uso, siempre fije el tiempo en "0".

Función/Potencia	Salida	Aplicación
 Bajo	17% microondas.	Helado suave
 Medio Bajo (Descongelar)	33% Micro.	Estofado de sopa, mantequilla suavizada o descongelación
 Medio	55% Micro.	Estofado, pescado
 Medio Alto	77% microondas.	Arroz, pescado, pollo, carne picada
 Alto	100% microondas.	Recalentar leche, hervido de agua, verduras, bebidas

AVISO

- Cuando se retiren alimentos del horno, asegúrese de que la potencia del horno se apaga girando el interruptor del temporizador a 0 (cero).
- En caso de no hacerlo y operar el horno microondas sin alimentos en el mismo, se puede provocar un sobrecalentamiento y daños en el magnetrón.

PROBLEMAS Y SOLUCIONES

Normal	
El horno microondas interfiere en la recepción del TV	La recepción de la radio y la TV pueden verse con interferencias cuando está en funcionamiento el horno microondas. Es similar a la interferencia de pequeños aparatos eléctricos, como batidoras, aspiradores, ventiladores eléctricos. Es normal.
Luz del horno atenuada	Al cocinar al microondas a baja potencia, la luz del horno puede atenuarse. Es normal.
El vapor se acumula en la puerta, el aire caliente sale de las ventilaciones	Al cocinar el vapor puede salir de los alimentos. La mayoría sale por las ventilaciones. Pero algo puede acumularse en un lugar frío como la puerta del horno. Es normal.
El horno se ha arrancado de forma accidental sin alimentos en su interior.	Está prohibido poner en funcionamiento la unidad sin ningún alimento en su interior. Es muy peligroso.

Problema	Posible causa	Solución
No se puede iniciar el horno.	(1) Cable de alimentación no conectado correctamente.	Desenchúfelo. Posteriormente, vuelva a enchufarlo después de 10 segundos.
	(2) Fusible fundido o funciona el disyuntor.	Sustituya el fusible o reinicie el disyuntor (reparado por personal profesional de nuestra empresa)
	(3) Problemas con la salida.	Pruebe la salida con otros aparatos eléctricos
El horno no calienta.	(4) La puerta no está bien cerrada.	Cierre bien la puerta.



Según la directiva sobre Eliminación de Equipos Eléctricos y Electrónicos (WEEE), WEEE deben recogerse y tratarse de forma separada. Si en cualquier momento en el futuro necesita deshacerse de este producto NO se deshaga de este producto como un residuo doméstico. Envíe este producto a puntos de recogida WEEE siempre que estén disponibles.

CONDICIONES DE LA GARANTÍA / SERVICIO

Le damos la enhorabuena por su nuevo aparato y esperamos que lo disfrute.

En caso de que encuentre un problema con el producto, póngase en contacto con nuestro servicio de atención al cliente:

Midea Europe GmbH
Ludwig-Erhard-Straße 14,
65760 Eschborn, Germany

Tel.: 06196 90 20 0
Fax: Tel.: 06196 90 20120
Correo electrónico: info-meg@midea.com
Página web: www.midea-home.com

En caso de servicio:
Tel.: 06196 90 200
Fax: 06196 90 20120
Correo electrónico:

service-meg@midea.com [DE]
service-es@midea.com [ES]
service-fr@midea.com [FR]
assistenza@midea.com [IT]

En caso de un funcionamiento incorrecto, escribe su dirección exacta, número de teléfono, número de contrato de venta y tipo de aparato (de la placa identificativa del aparato). Una descripción precisa del error le ahorra a usted y a nosotros tiempo y dinero. Si tiene cualquier pregunta especial, póngase en contacto con el centro de atención al cliente.

Antes de ponerse en contacto con atención al cliente:

Compruebe si hay un error de funcionamiento o una causa que no tenga nada que ver con la función de su aparato.

Tenga en cuenta la información en las instrucciones de funcionamiento y compruebe si:

- El enchufe está conectado
- El enchufe puede estar dañado
- La puerta (s) del aparato esta/n firmemente cerradas

Condiciones de la garantía

Este dispositivo se ha fabricado y probado usando los métodos más modernos.

El fabricante cumple de forma independiente la obligación de garantía estatutaria del vendedor / representante durante un periodo de 24 meses, válida desde el día de la compra, 12 meses de uso comercial, una garantía de estar libre de defectos de material o de mano de obra.

La reclamación por garantía expira en caso de que intervenga el comprador o una tercera persona. Los daños causados por un manejo o funcionamiento inadecuados mediante una instalación o almacenamiento incorrecto, así como debido a casos de fuerza mayor o a influencias externas, no están cubiertos por la garantía.

Nos reservamos el derecho de reparar, sustituir las piezas defectuosas o cambiar el aparato en caso de una queja. Las piezas y dispositivos sustituidos se convierten en nuestra propiedad.

Solo cuando no puede conseguirse el uso previsto del fabricante a través del nuevo trabajo o sustitución del dispositivo, puede el comprador en un plazo de 6 meses del periodo de garantía, aplicados desde la fecha de compra, obtener una reducción en el precio de la compra o una extensión del contrato de compra.

CONDICIONES DE LA GARANTÍA / SERVICIO

Quedan excluidas las reclamaciones por daños, también con relación a los daños consecuentes, si son intencionados o se basan en una gran negligencia.

Si el servicio de atención al cliente se usa de forma innecesaria o sin autorización, cobraremos al consumidor el tiempo de servicio habitual al cliente y una recompensa. Las quejas se cierran inmediatamente tras la detección.

El comprador debe demostrar la reclamación de garantía presentando la facture de compra. Esta garantía es válida dentro de la República Federal de Alemania.

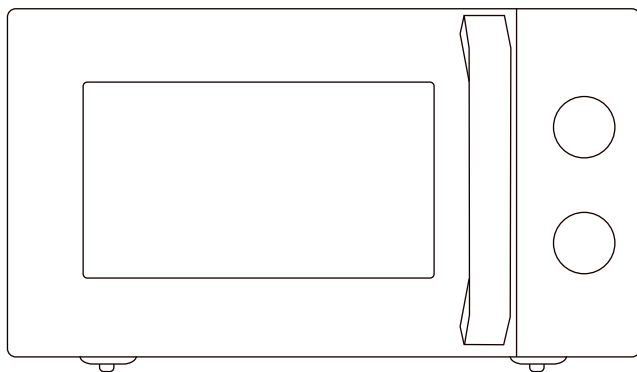
#DetailsMatter

Importado por
Midea Europe GmbH
Ludwig-Erhard-Straße 14,
65760 Eschborn, Germany

GUIDE D'UTILISATION

FOUR A MICROONDE

MW2-MM20PF(SL)



TOSHIBA

SOMMAIRE

SÉCURITÉ DU PRODUIT

CONSIGNES DE SÉCURITÉ IMPORTANTES..... FR-3

PRÉSENTATION DU PRODUIT

PRECAUTIONS POUR EVITER L'EXPOSITION POSSIBLE A L'ENERGIE

MICROONDE EXCESSIVE..... FR-6

POUR RÉDUIRE LE RISQUE DE BLESSURES FR-7

MATÉRIAUX QUE VOUS POUVEZ UTILISER DANS UN FOUR À

MICRO-ONDES..... FR-10

MATERIAUX A EVITER DANS LE FOUR A MICROONDE..... FR-10

INSTRUCTIONS D'UTILISATION

MISE EN OEUVRE DU MICROONDE..... FR-11

FONCTIONNEMENT..... FR-14

ENTRETIEN

DÉPANNAGE..... FR-15

CLAUSES DE GARANTIE/SERVICE..... FR-16



REMARQUE

AVANT DE FAIRE FONCTIONNER CE PRODUIT, LIRE, COMPRENDRE
ET SUIVRE CES INSTRUCTIONS.

ASSUREZ-VOUS DE GARDER CE MANUEL POUR Y FAIRE RÉFÉRENCE
À L'AVENIR



CONSIGNES DE SÉCURITÉ IMPORTANTESAD

AVERTISSEMENT

Afin de réduire les risques d'incendie, de choc électrique, de blessure ou d'exposition à une énergie excessive du four à micro-ondes lors de l'utilisation de votre appareil, respecter les précautions de base, notamment les suivantes :

- Lire et suivre les instructions spécifiques: "PRE-CAUTIONS POUR EVITER UNE POSSIBLE EXPOSITION A UNE ENERGIE MICRO-ONDES EXCESSIVE".
- Cet appareil peut être utilisé par des enfants à partir de 8 ans et par des personnes aux capacités physiques, sensorielles ou mentales réduites ou manquant d'expérience et de connaissances, à condition qu'ils aient reçu une surveillance ou des instructions concernant l'utilisation de l'appareil en toute sécurité et qu'ils comprennent les risques encourus. Les enfants ne doivent pas jouer avec l'appareil.
Le nettoyage et l'entretien par l'utilisateur ne doivent pas être effectués par des enfants sans surveillance.
- Conserver l'appareil et son cordon hors de portée des enfants de moins de 8 ans.
- Si le cordon d'alimentation est endommagé, il doit être remplacé par le fabricant, son prestataire de service ou des personnes de qualification similaire afin d'éviter tout danger.
- **AVERTISSEMENT:** Vérifier que l'appareil soit éteint avant de remplacer la lampe afin d'éviter tout risque d'électrocution.
- **AVERTISSEMENT:** Il est dangereux pour toute personne autre qu'une personne compétente d'effectuer toute opération d'entretien ou de réparation impliquant le retrait d'un couvercle qui assure une protection contre l'exposition à l'énergie des micro-ondes.



**AVERTISSEMENT
DE SÉCURITÉ**

CONSIGNES DE SÉCURITÉ IMPORTANTES

- **AVERTISSEMENT:** Les liquides et autres aliments ne doivent pas être chauffés dans des récipients fermés, car ils risquent d'exploser.
- Lorsque vous faites chauffer des aliments dans des récipients en plastique ou en papier, garder un œil sur le four en raison du risque d'incendie.
- N'utiliser que des ustensiles adaptés à une utilisation dans un four à micro-ondes.
- En cas d'émission de fumée, éteindre ou débrancher l'appareil et maintenir la porte fermée afin d'étouffer toute flamme.
- Faire chauffer des boissons par micro-ondes peut entraîner une ébullition éruptive retardée, il faut donc faire attention en manipulant le récipient.
- Le contenu des biberons et des pots d'aliments pour bébés doit être remué ou secoué et la température vérifiée avant la consommation, afin d'éviter les brûlures.
- Le four doit être nettoyé régulièrement et les dépôts alimentaires doivent être éliminés.
- Le fait de ne pas maintenir le four dans un état de propreté peut entraîner une détérioration de la surface qui pourrait nuire à la durée de vie de l'appareil et éventuellement amener à une situation dangereuse.
- Utiliser uniquement la sonde de température recommandée pour ce four. (Pour les fours dotés d'un dispositif permettant d'utiliser une sonde de température).
- Le four à micro-ondes doit être utilisé avec la porte décorative ouverte. (Pour les fours dotés d'une porte décorative).

**CONSIGNES DE SÉCURITÉ IMPORTANTESAD**

- Cet appareil est destiné à être utilisé dans des applications domestiques et similaires telles que :
 - les cuisines du personnel dans les magasins, les bureaux et autres environnements de travail ;
 - par les clients dans les hôtels, les motels et autres environnements de type résidentiel ;
 - les maisons de ferme ;
 - les environnements de type "bed and break-fast".
- Le four à micro-ondes est destiné à chauffer des aliments et des boissons. Sécher des aliments ou des vêtements et chauffer des coussins chauffants, des pantoufles, des éponges, des tissus humides et des objets similaires peut entraîner un risque de blessure, de brûlure ou d'incendie.
- L'appareil est destiné à être utilisé en pose libre.
- La surface arrière des appareils doit être placée contre un mur.
- Les œufs dans leur coquille et les œufs durs entiers ne doivent pas être cuits dans un four à micro-ondes, car ils peuvent exploser, même une fois la cuisson par micro-ondes terminée.
- L'appareil ne doit pas être installé derrière une porte décorative afin d'éviter toute surchauffe. (Ceci ne s'applique pas aux appareils avec porte décorative).
- Le four à micro-ondes ne doit pas être placé dans une armoire à moins qu'il n'ait été testé dans une armoire.
- Les récipients métalliques pour aliments et boissons ne sont pas autorisés pendant la cuisson aux micro-ondes.
- L'appareil ne doit pas être nettoyé à l'aide d'un nettoyeur à vapeur.

**A LIRE ATTENTIVEMENT ET A CONSERVER POUR TOUTE
REFERENCE FUTURE**

PRECAUTIONS POUR EVITER L'EXPOSITION POSSIBLE A L'ENERGIE MICROONDE EXCESSIVE

- (a) Ne pas essayer de faire fonctionner ce four avec la porte ouverte car cela peut entraîner une exposition nocive à l'énergie microonde. Il est important de ne pas casser ou modifier les interverrouillages de sécurité.
- (b) Ne pas placer un objet entre la face avant et la porte, ou laisser de la saleté ou des résidus de nettoyage s'accumuler sur les surfaces du joint.
- (c) **AVERTISSEMENT** : Si la porte ou son joint d'étanchéité est endommagé, le four ne doit pas être utilisé avant qu'il ne soit réparé par une personne compétente.

Si l'appareil n'est maintenu en bon état de propreté, ses surfaces peuvent se dégrader et affecter la durée de vie de l'appareil et entraîner une situation dangereuse.

CARACTÉRISTIQUES

Modèle :	MW2-MM20PF(SL)
Tension nominale :	230-240 V~ 50 Hz
Puissance nominale d'entrée (microonde) :	1200-1270W
Puissance nominale de sortie (microonde) :	750-800 W

POUR RÉDUIRE LE RISQUE DE BLESSURES

INSTALLATION AVEC MISE À LA TERRE DANGER

Risque d'électrocution Toucher certains composants internes peut provoquer des blessures graves voire mortelles Ne pas démonter cet appareil.

ATTENTION

Risque d'électrocution Une mauvaise utilisation de la mise à la terre peut entraîner un choc électrique. Ne pas brancher à une prise de courant tant que l'appareil n'est pas installé correctement et mis à la terre.

Cet appareil doit être mis à la terre. En cas de court-circuit, la mise à la terre réduit le risque d'électrocution en fournissant un fil d'échappement pour le courant électrique.

Cet appareil est équipé avec un fil électrique ayant un conducteur et une prise de terre. La fiche doit être branchée dans une prise correctement installée et mise à la terre.

Consulter un électricien qualifié ou un réparateur si les instructions de mise à la terre ne sont pas parfaitement comprises ou si un doute existe sur la bonne mise à la terre de l'appareil. S'il est nécessaire d'utiliser une rallonge, n'en utiliser qu'une de 3 fils.

1. Le fil d'alimentation est court pour réduire le risque de le coincer ou de trébucher dessus s'il est plus long.
2. Si une grande rallonge est utilisée :
 - 1) La capacité électrique du fil ou de la rallonge doit être au moins aussi grande que la capacité de l'appareil.
 - 2) La rallonge doit être à 3 fils avec une mise à la terre.
 - 3) Un long fil d'alimentation doit être mis de façon à ne pas dépasser du comptoir ou de la table d'où il peut être tiré par des enfants ou faire trébucher.

NETTOYAGE

S'assurer de débrancher l'appareil de la prise de courant.

1. Nettoyer l'intérieur du four après l'utilisation d'un chiffon humide.
2. Nettoyer les accessoires de la façon habituelle dans l'eau savonneuse.
3. Le châssis de porte et le joint, ainsi que les parties environnantes doivent être soigneusement nettoyés avec un chiffon mouillé quand ils sont sales.
4. Ne pas utiliser de nettoyeurs abrasifs ou de grattoir métallique pour nettoyer la vitre du four car cela peut rayer la surface ce qui peut fendre le verre.
5. Conseil de nettoyage - Pour nettoyer plus facilement les parois que les aliments ont touchées : Placer un citron dans un bol, ajouter 300 ml d'eau et chauffer 100% pendant 10 minutes. Essuyer le four avec un chiffon doux et sec.

MISES EN GARDE

Danger de blessure corporelle

Il est dangereux pour quiconque autre qu'une personne compétente d'effectuer des travaux de révision ou de réparation qui impliquent la dépose d'un capot qui protège de l'exposition aux microondes.

USTENSILES

Voir les instructions dans « Matériaux pouvant être utilisés ou non dans un four à microonde ». Certains ustensiles non métalliques ne sont pas sûrs pour être utilisés pour le microonde. En cas de doute, vous pouvez tester l'ustensile en question en procédant de la façon suivante.

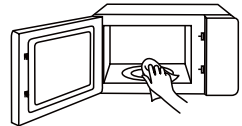
Test d'ustensile :

1. Remplir un conteneur à microonde avec 250 ml d'eau froide et y déposer l'ustensile.
2. Chauffer à puissance max. pendant 1 minute.
3. Toucher doucement l'ustensile. Si l'ustensile vide est chaud, ne pas l'utiliser pour la cuisson au microonde.
4. Ne pas dépasser 1 minute.



REMARQUE

**GARDEZ LA CAVITÉ ET LA
ZONE DE GUIDE D'ONDE
PROPRES**



MATÉRIAUX QUE VOUS POUVEZ UTILISER DANS UN FOUR À MICRO-ONDES

USTENSILES	REMARQUES	
Plat à rôtir	Suivre les instructions du fabricant. Le fond du plat doit être à au moins 5 mm du plateau. Une utilisation incorrecte peut provoquer la rupture du plateau tournant.	✓
Vaisselle	Allant au four à micro-ondes uniquement. Suivre les instructions du fabricant. Ne pas utiliser des plats fendus ou ébréchés.	✓
Pots en verre	Toujours retirer le couvercle. Utiliser uniquement jusqu'à ce que les aliments soient chauds. La plupart des pots en verre ne résistent pas à la chaleur et peuvent casser.	✓
Verrerie	Uniquement le verre résistant à la chaleur. S'assurer qu'il n'y a pas de garniture métallique. Ne pas utiliser des plats fendus ou ébréchés.	✓
Sacs de cuisson au four	Suivre les instructions du fabricant. Ne pas fermer avec un couvercle métallique. Fendre pour permettre à la vapeur de s'échapper.	✓
Assiettes et tasses en papier	N'utiliser que pour la cuisson ou réchauffage court. Ne pas laisser la cuisson sans surveillance.	✓
Serviettes en papier	Utiliser pour couvrir les aliments à réchauffer et absorber le gras. N'utiliser que pour la cuisson courte.	✓
Papier parchemin	Utiliser comme couvercle pour éviter les éclaboussures ou envelopper pour cuire à la vapeur.	✓
Plastique	Allant au four à micro-ondes uniquement. Suivre les instructions du fabricant. Doit être estampillé « Sûr pour le microonde ». Certains conteneurs en plastique s'amollissent quand les aliments deviennent chauds. Les sacs à bouillir et les sacs en plastiques fermés doivent être fendus, percés ou ventilés comme indiqué sur l'emballage.	✓
Enveloppe en plastique	Allant au four à micro-ondes uniquement. Utiliser pour couvrir les aliments pendant la cuisson pour retenir l'humidité. Ne pas laisser l'enveloppe en plastique toucher les aliments.	✓
Thermomètres	Sûr pour le microonde uniquement (thermomètres à viande ou gâteau).	✓
Papier ciré	Utiliser comme couvercle pour éviter les éclaboussures ou retenir l'humidité.	✓

MATERIAUX A EVITER DANS LE FOUR A MICROONDE

USTENSILES	REMARQUES	
De l'aluminium	Peut provoquer un arc. Mettre les aliments dans un conteneur prévu pour microonde.	✗
Carton alimentaire avec poignée métallique	Peut provoquer un arc. Mettre les aliments dans un conteneur prévu pour microonde.	✗
Ustensiles en métal ou paré de métal	Le métal bloque les microondes sur les aliments. Les garnitures métalliques provoquent les arcs.	✗
Lien métalliques	Peuvent provoquer un arc et entraîner un incendie dans le four.	✗
Sacs en papier	Peuvent prendre feu dans le four.	✗
Mousse en plastique	La mousse en plastique peut fondre ou contaminer le liquide contenu en l'exposant à de hautes températures.	✗
Bois	Le bois sèche quand il est utilisé dans le microonde et peut se fendre ou craquer.	✗

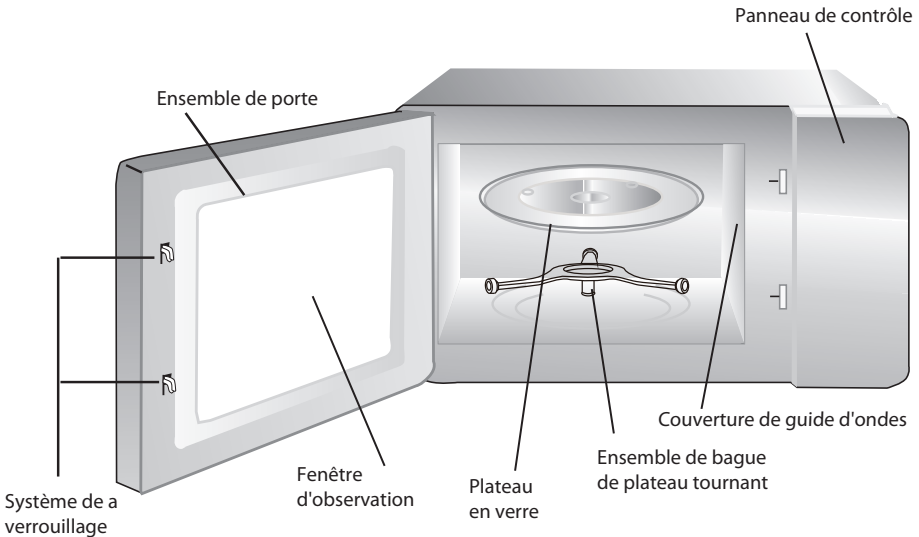
MISE EN OEUVRE DU MICROONDE

Noms des pièces et accessoires du four

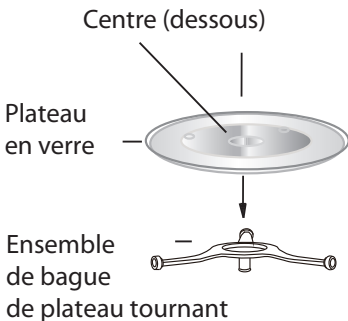
Retirer le four et tous les matériaux du carton et dans le four.

Votre four est fourni avec les accessoires suivants :

Plateau en verre	1
Ensemble d'anneau de table rotative	1
Mode d'emploi	1



INSTALLATION DE LA TABLE ROTATIVE



- Ne jamais mettre le plateau en verre à l'envers.
- Le plateau en verre et l'anneau rotatif doivent toujours être utilisés pendant la cuisson.
- Tous les aliments et conteneurs sont toujours placés sur le plateau en verre pour la cuisson.
- Si le plateau en verre ou l'anneau rotatif se fend ou casse, contacter le centre de service le plus proche.

MISE EN OEUVRE DU MICROONDE

INSTALLATION SUR COMPTOIR

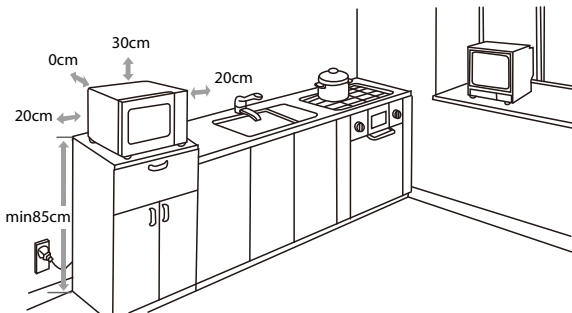
Retirer tout le matériel d'emballage et les accessoires.

Examiner le four pour les dommages tels que la porte ébréchée ou cassée. NE PAS installer le four s'il est endommagé.

Cabinet : Enlevez tout film protecteur se trouvant sur la surface de l'armoire du four à micro-ondes. Ne retirez pas le couvercle en guide d'ondes brun clair qui est fixé à la cavité du four pour protéger le magnétron.

INSTALLATION

1. Sélectionner une surface de niveau ayant assez d'espace pour les événements d'entrée ou de sortie.



- (1) La hauteur minimum de l'installation est de 85 cm.
- (2) La surface arrière des appareils doit être placée contre un mur. Laisser un espace de 30 cm au-dessus du four, un minimum de 20 cm est requis entre le four et les murs adjacents.
- (3) Ne pas retirer les pieds en bas du four.
- (4) Le blocage des ouvertures d'entrée ou de sortie peut endommager le four.
- (5) Placer le four aussi loin que possible des radios et télévisions. Les opérations du four à micro-ondes peuvent interférer avec la réception de radio ou télévision.

CONFIGURATION ET INSTALLATION

2. Brancher le four dans une prise de courant standard.
Assurez-vous que la tension et la fréquence sont les mêmes que la tension et la fréquence sur l'étiquette signalétique.



ATTENTION

Ne pas mettre le four au-dessus de cuiseurs ou autre appareil produisant de la chaleur. S'il est installé à proximité ou au-dessus d'une source de chaleur, le four pourrait être endommagé et la garantie annulée.

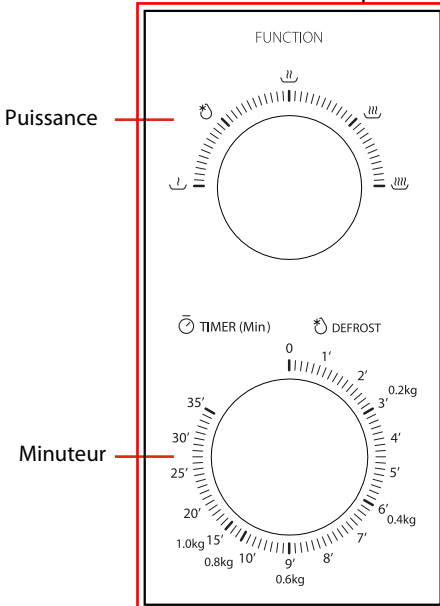
La superficie accesible puede estar caliente durante su funcionamiento.



FONCTIONNEMENT

PANNEAU DE COMMANDE ET CARACTÉRISTIQUES

Instructions Concernant Les Operations



1. Pour régler la puissance de cuisson, tournez le bouton d'alimentation au niveau souhaité.
2. Pour régler le temps de cuisson, tournez le bouton du minuteur sur le temps désiré selon le guide de cuisson des aliments.
3. Le four à micro-ondes lance automatiquement la cuisson une fois le niveau de puissance et le temps réglés.
4. Une fois le temps de cuisson écoulé, l'unité émet un «Dong» pour s'arrêter.
5. Si l'appareil n'est pas utilisé, réglez toujours le temps sur «0».

Fonction / Puissance	Sortie	Application
⤵ Bas	17% du microonde.	Ramollir la crème glacée
* Moyen Faible (décongélation)	33% micro.	Ragoût de soupe, ramollir le beurre ou décongeler
⤴ Moyen	55% micro.	Ragoût, poissons
⤵⤴ Moyen Haut	77% micro.	Riz, poisson, poulet, viande hachée
⤵⤴⤵ Haut	100% micro.	Réchauffer du lait, boullir de l'eau, des légumes, des boissons

REMARQUE

- Lorsque vous retirez des aliments du four, assurez-vous que l'alimentation du four est coupée en positionnant le bouton du minuteur sur 0 (zéro).
- Le non-respect de cette consigne, peut entraîner une surchauffe et endommagerait le magnétron en faisant fonctionner le four à micro-ondes à vide.

DEPANNAGE

Normal	
Four à microonde interférant avec la réception de télévision	La réception de radio ou télévision peut être interférée quand le four à microonde fonctionne. C'est similaire à l'interférence d'un petit appareil électrique, comme un mixeur, aspirateur et ventilateur. C'est normal.
Eclairage de four progressif	En cuisson faible à microonde, l'éclairage de four peut baisser. C'est normal.
Accumulation de vapeur sur la porte, et air chaud aux événements.	Pendant la cuisson, de la vapeur peut sortir des aliments. Le plus gros sortira par les événements. Mais un peu de vapeur peut s'accumuler dans les endroits plus frais comme la porte. C'est normal.
Démarrage accidentel du four sans aliment dedans.	Il ne faut pas faire fonctionner l'unité sans aliment dedans. C'est très dangereux.

Problème	Causes possibles	Remède
Le four ne démarre pas.	(1) La fiche n'est pas bien branchée.	Débrancher. Rebrancher après 10 secondes.
	(2) Fusible fondu ou disjoncteur déclenché.	Remplacer le fusible ou réarmer le disjoncteur (réparer par du personnel professionnel de notre entreprise).
	(3) Problème de prise de courant.	Tester la prise de courant avec un autre appareil électrique
Le four ne chauffe pas.	(4) La porte n'est pas bien fermée.	Bien fermer la porte.



Conformément à la Directive sur les Déchets d'équipements électriques et électroniques (WEEE), les déchets doivent être triés, collectés et traités séparément. Si, dans le futur, vous devez vous débarrasser de ce produit, veuillez NE PAS le jeter avec les ordures ménagères.

Veuillez apporter ce produit dans des points de collecte disponibles.

CLAUSES DE GARANTIE/SERVICE

Nous vous félicitons pour le nouvel appareil et espérons qu'il vous plaira.

Si vous rencontrez un problème avec le produit, veuillez contacter notre service client :

Midea Europe GmbH	Tél. : 06196 90 20 0	En cas de service :
Ludwig-Erhard-Straße 14,	Fax : Tél. : 06196 90 20120	Tél. : 06196 90 200
65760 Eschborn, Germany	Courriel : info-meg@midea.com	Fax : 06196 90 20120
Page d'accueil : www.midea-home.com	Courriel : service-meg@midea.com [DE]	service-es@midea.com [ES]
		service-fr@midea.com [FR]
		assistenza@midea.com [IT]

En cas de dysfonctionnement, saisissez votre adresse exacte, votre numéro de téléphone, votre numéro de contrat de vente et le type d'appareil (sur la plaque signalétique de l'appareil). Une description précise de l'erreur vous fait gagner du temps et de l'argent. Si vous avez des questions particulières, veuillez contacter le centre de service client.

Avant de contacter le service :

Veuillez vérifier s'il ne s'agit pas d'une erreur de fonctionnement ou d'une cause qui n'a rien à voir avec le fonctionnement de votre appareil.

Veuillez noter les informations contenues dans le mode d'emploi et vérifier si :

- La fiche d'alimentation est branchée
- La fiche d'alimentation est peut-être endommagée
- La ou les portes de l'appareil sont fermement fermées

Clauses de garantie

Cet appareil a été fabriqué et testé selon les méthodes les plus modernes. Le fabricant remplit indépendamment de l'obligation légale de garantie du vendeur/revendeur pour une période de 24 mois, valable à partir du jour de l'achat, 12 mois pour un usage commercial, la garantie d'un matériau impeccable et une fabrication irréprochable.

La demande de garantie expire si l'acheteur ou un tiers intervient. Les dommages causés par une manipulation ou une utilisation incorrecte par une installation ou un stockage incorrect, par une installation ou une connexion incorrecte, ainsi que par un cas de force majeure ou d'autres influences externes, ne sont pas couverts par la garantie.

Nous nous réservons le droit de réparer, de remplacer les pièces défectueuses ou d'échanger l'appareil en cas de réclamation. Les pièces ou appareils remplacés deviennent notre propriété.

Ce n'est que lorsque l'utilisation prévue par le fabricant par le biais de la retouche ou du remplacement de l'appareil ne peut être réalisée que l'acheteur peut, dans les 6 mois suivant la période de garantie, s'appliquer à partir du jour de l'achat, obtenir une réduction du prix d'achat ou une prolongation du contrat d'achat.

CLAUSES DE GARANTIE/SERVICE

Les demandes de dommages-intérêts, également en ce qui concerne les dommages indirects, sont exclues, si elles sont intentionnelles ou fondées sur une négligence grave.

Si le service client est utilisé inutilement ou sans autorisation, nous le facturerons pour le temps et la récompense habituels de notre service client. Les plaintes sont fermées immédiatement après la détection.

L'acheteur doit prouver sa demande de garantie en présentant le reçu d'achat. Cette promesse de garantie est valable en République fédérale d'Allemagne.

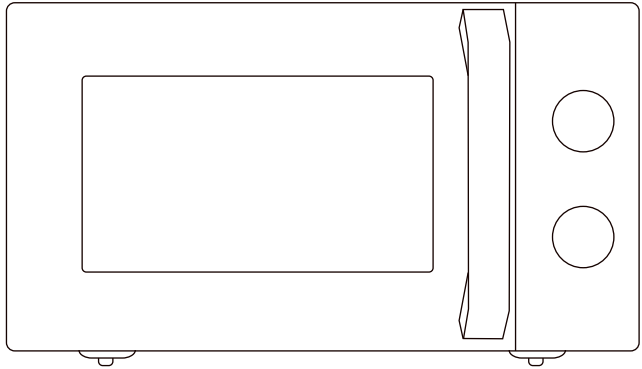
#DetailsMatter

Importé par
Midea Europe GmbH
Ludwig-Erhard-Straße 14,
65760 Eschborn, Germany

INSTRUCTION MANUAL

MICROWAVE OVEN

MW2-MM20PF(SL)



TOSHIBA

CONTENTS

PRODUCT SAFETY

IMPORTANT SAFETY INSTRUCTIONS	EN-3
-------------------------------------	------

PRODUCT INTRODUCTION

PRECAUTIONS TO AVOID POSSIBLE EXPOSURE TO EXCESSIVE MICROWAVE ENERGY.....	EN-6
TO REDUCE THE RISK OF INJURY TO PERSONS	EN-7
MATERIALS YOU CAN USE IN MICROWAVE OVEN	EN-10
MATERIALS TO BE AVOIDED IN MICROWAVE OVEN	EN-10

INSTRUCTION FOR USE

SETTING UP YOUR OVEN	EN-11
OPERATION	EN-14

MAINTENANCE

TROUBLE SHOOTING	EN-15
WARRANTY CONDITIONS / SERVICE	EN-16



BEFORE OPERATING THIS PRODUCT,
READ, UNDERSTAND, AND FOLLOW THESE INSTRUCTIONS.
BE SURE TO SAVE THIS BOOKLIST FOR FUTURE REFERENCE



IMPORTANT SAFETY INSTRUCTIONS

WARNING

To reduce the risk of fire, electric shock, injury to persons or exposure to excessive microwave oven energy when using your appliance, follow basic precautions, including the following:

- Read and follow the specific: "PRECAUTIONS TO AVOID POSSIBLE EXPOSURE TO EXCESSIVE MICROWAVE ENERGY".
- This appliance can be used by children aged from 8 years and above and persons with reduced physical, sensory or mental capabilities or lack of experience and knowledge if they have been given supervision or instruction concerning use of the appliance in a safe way and understand the hazards involved. Children shall not play with the appliance. Cleaning and user maintenance shall not be made by children without supervision.
- Keep the appliance and its cord out of reach of children less than 8 years.
- If the supply cord is damaged, it must be replaced by the manufacturer, its service agent or similarly qualified persons in order to avoid a hazard.
- **WARNING:** Ensure that the appliance is switched off before replacing the lamp to avoid the possibility of electric shock.
- **WARNING:** It is hazardous for anyone other than a competent person to carry out any service or repair operation that involves the removal of a cover which gives protection against exposure to microwave energy.
- **WARNING:** Liquids and other foods must not be heated in sealed containers since they are liable to explode.
- When heating food in plastic or paper containers, keep an eye

IMPORTANT SAFETY INSTRUCTIONS

on the oven due to the possibility of ignition.

- Only use utensils that are suitable for use in microwave ovens.
- If smoke is emitted, switch off or unplug the appliance and keep the door closed in order to stifle any flames.
- Microwave heating of beverages can result in delayed eruptive boiling, therefore care must be taken when handling the container.
- The contents of feeding bottles and baby food jars shall be stirred or shaken and the temperature checked before consumption, in order to avoid burns.
- The oven should be cleaned regularly and any food deposits removed.
- Failure to maintain the oven in a clean condition could lead to deterioration of the surface that could adversely affect the life of the appliance and possibly result in a hazardous situation.
- Only use the temperature probe recommended for this oven. (for ovens provided with a facility to use a temperature-sensing probe.)
- The microwave oven must be operated with the decorative door open. (for ovens with a decorative door.)
- This appliance is intended to be used in household and similar applications such as:
 - staff kitchen areas in shops, offices and other working environments;
 - by clients in hotels, motels and other residential type environments;
 - farm houses;
 - bed and breakfast type environments.



IMPORTANT SAFETY INSTRUCTIONS

- The microwave oven is intended for heating food and beverages. Drying of food or clothing and heating of warming pads, slippers, sponges, damp cloth and similar may lead to risk of injury, ignition or fire.
- The appliance is intended to be used freestanding.
- The rear surface of appliances shall be placed against a wall.
- Eggs in their shell and whole hard-boiled eggs should not be heated in microwave ovens since they may explode, even after microwave heating has ended.
- The appliance must not be installed behind a decorative door in order to avoid overheating. (This is not applicable for appliances with decorative door.)
- The microwave oven shall not be placed in a cabinet unless it has been tested in a cabinet.
- Metallic containers for food and beverages are not allowed during microwave cooking.
- The appliance shall not be cleaned with a steam cleaner.

READ CAREFULLY AND KEEP FOR FUTURE REFERENCE

PRECAUTIONS TO AVOID POSSIBLE EXPOSURE TO EXCESSIVE MICROWAVE ENERGY

- (a) Do not attempt to operate this oven with the door open since this can result in harmful exposure to microwave energy. It is important not to break or tamper with the safety interlocks.
- (b) Do not place any object between the oven front face and the door or allow soil or cleaner residue to accumulate on sealing surfaces.
- (c) **WARNING:** If the door or door seals are damaged, the oven must not be operated until it has been repaired by a competent person.

If the apparatus is not maintained in a good state of cleanliness, its surface could be degraded and affect the lifespan of the apparatus and lead to a dangerous situation.

SPECIFICATIONS

Model:	MW2-MM20PF(SL)
Rated Voltage:	230-240V~ 50Hz
Rated Input Power(Microwave):	1200-1270W
Rated Output Power(Microwave):	750-800W

TO REDUCE THE RISK OF INJURY TO PERSONS

GROUNDING INSTALLATION

DANGER

Electric Shock Hazard Touching some of the internal components can cause serious personal injury or death. Do not disassemble this appliance.

WARNING

Electric Shock Hazard Improper use of the grounding can result in electric shock. Do not plug into an outlet until appliance is properly installed and grounded. This appliance must be grounded. In the event of an electrical short circuit, grounding reduces the risk of electric shock by providing an escape wire for the electric current.

This appliance is equipped with a cord having a grounding wire with a grounding plug. The plug must be plugged into an outlet that is properly installed and grounded.

Consult a qualified electrician or serviceman if the grounding instructions are not completely understood or if doubt exists as to whether the appliance is properly grounded. If it is necessary to use an extension cord, use only a 3-wire extension cord.

1. A short power-supply cord is provided to reduce the risks resulting from becoming entangled in or tripping over a longer cord.
2. If a long cord set or extension cord is used:
 - 1) The marked electrical rating of the cord set or extension cord should be at least as great as the electrical rating of the appliance.
 - 2) The extension cord must be a grounding-type 3-wire cord.
 - 3) The long cord should be arranged so that it will not drape over the counter top or tabletop where it can be pulled on by children or tripped over unintentionally.

CLEANING

Be sure to unplug the appliance from the power supply.

1. Clean the cavity of the oven after using with a slightly damp cloth.
2. Clean the accessories in the usual way in soapy water.
3. The door frame and seal and neighbouring parts must be cleaned carefully with a damp cloth when they are dirty.
4. Do not use harsh abrasive cleaners or sharp metal scrapers to clean the oven door glass since they can scratch the surface, which may result in shattering of the glass.
5. Cleaning Tip---For easier cleaning of the cavity walls that the food cooked can touch: Place half a lemon in a bowl, add 300ml (1/2 pint) water and heat on 100% microwave power for 10 minutes. Wipe the oven clean using a soft, dry cloth.

**CAUTION
PERSONAL INJURY HAZARD**

It is hazardous for anyone other than a competent person to carry out any service or repair operation that involves the removal of a cover which gives protection against exposure to microwave energy.

UTENSILS

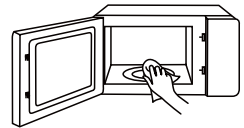
See the instructions on "Materials you can use in microwave oven or to be avoided in microwave oven." There may be certain non-metallic utensils that are not safe to use for microwaving. If in doubt, you can test the utensil in question following the procedure below.

Utensil Test:

1. Fill a microwave-safe container with 1 cup of cold water (250ml) along with the utensil in question.
2. Cook on maximum power for 1 minute.
3. Carefully feel the utensil. If the empty utensil is warm, do not use it for microwave cooking.
4. Do not exceed 1 minute cooking time.

**NOTE**

KEEP THE CAVITY AND
WAVE GUIDE AREA CLEAN



MATERIALS YOU CAN USE IN MICROWAVE OVEN

UTENSILS	REMARKS	
Browning dish	Follow manufacturer's instructions. The bottom of browning dish must be at least 3/16 inch (5mm) above the turntable. Incorrect usage may cause the turntable to break.	✓
Dinnerware	Microwave-safe only. Follow manufacturer's instructions. Do not use cracked or chipped dishes.	✓
Glass jars	Always remove lid. Use only to heat food until just warm. Most glass jars are not heat resistant and may break.	✓
Glassware	Heat-resistant oven glassware only. Make sure there is no metallic trim. Do not use cracked or chipped dishes.	✓
Oven cooking bags	Follow manufacturer's instructions. Do not close with metal tie. Make slits to allow steam to escape.	✓
Paper plates and cups	Use for short-term cooking/warming only. Do not leave oven unattended while cooking.	✓
Paper towels	Use to cover food for reheating and absorbing fat. Use with supervision for a short-term cooking only.	✓
Parchment paper	Use as a cover to prevent splattering or a wrap for steaming.	✓
Plastic	Microwave-safe only. Follow the manufacturer's instructions. Should be labeled "Microwave Safe". Some plastic containers soften, as the food inside gets hot. "Boiling bags" and tightly closed plastic bags should be slit, pierced or vented as directed by package.	✓
Plastic wrap	Microwave-safe only. Use to cover food during cooking to retain moisture. Do not allow plastic wrap to touch food.	✓
Thermometers	Microwave-safe only (meat and candy thermometers).	✓
Wax paper	Use as a cover to prevent splattering and retain moisture.	✓

MATERIALS TO BE AVOIDED IN MICROWAVE OVEN

UTENSILS	REMARKS	
Aluminum ray	May cause arcing. Transfer food into microwave-safe dish.	✗
Food carton with metal handle	May cause arcing. Transfer food into microwave-safe dish.	✗
Metal or metal-trimmed utensils	Metal shields the food from microwave energy. Metal trim may cause arcing.	✗
Metal twist ties	May cause arcing and could cause a fire in the oven.	✗
Paper bags	May cause a fire in the oven.	✗
Plastic foam	Plastic foam may melt or contaminate the liquid inside when exposed to high temperature.	✗
Wood	Wood will dry out when used in the microwave oven and may split or crack.	✗

SETTING UP YOUR OVEN

Names of Oven Parts and Accessories

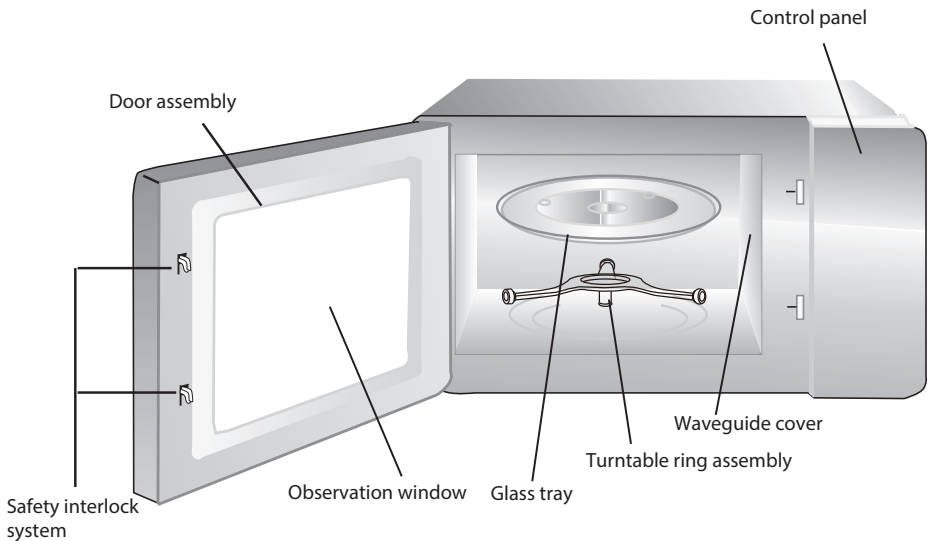
Remove the oven and all materials from the carton and oven cavity.

Your oven comes with the following accessories:

Glass tray 1

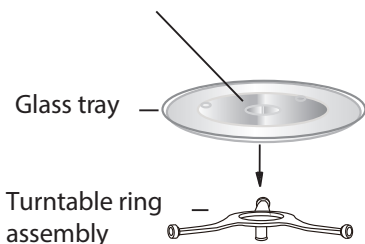
Turntable ring assembly 1

Instruction Manual 1



TURNTABLE INSTALLATION

Hub (underside)



- Never place the glass tray upside down.
- Both glass tray and turntable ring assembly must always be used during cooking.
- All food and containers of food are always placed on the glass tray for cooking.
- If glass tray or turntable ring assembly cracks or breaks, contact your nearest authorized service center.

SETTING UP YOUR OVEN

COUNTERTOP INSTALLATION

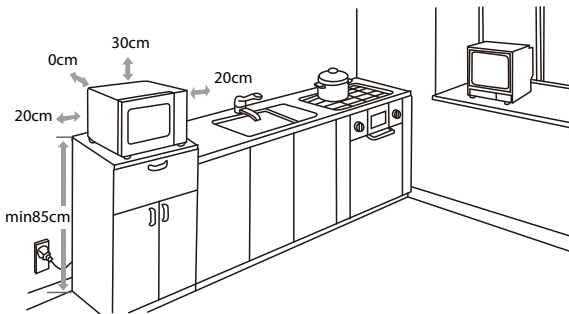
Remove all packing material and accessories.

Examine the oven for any damage such as dents or broken door. Do not install if oven is damaged.

Cabinet: Remove any protective film found on the microwave oven cabinet surface. Do not remove the light brown waveguide cover that is attached to the oven cavity to protect the magnetron.

INSTALLATION

1. Select a level surface that provide enough open space for the intake and/or outlet vents.



- (1) The minimum installation height is 85cm.
- (2) The rear surface of appliance shall be placed against a wall. Leave a minimum clearance of 30cm above the oven, a minimum clearance of 20cm is required between the oven and any adjacent walls.
- (3) Do not remove the legs from the bottom of the oven.
- (4) Blocking the intake and/ or outlet openings can damage the oven.
- (5) Place the oven as far away from radios and TV as possible. Operation of microwave oven may cause interference to your radio or TV reception.

SETTING UP YOUR OVEN

2. Plug your oven into a standard household outlet. Be sure the voltage and the frequency is the same as the voltage and the frequency on the rating label.

**WARNING**

Do not install oven over a range cooktop or other heat-producing appliance. If installed near or over a heat source, the oven could be damaged and the warranty would be void.

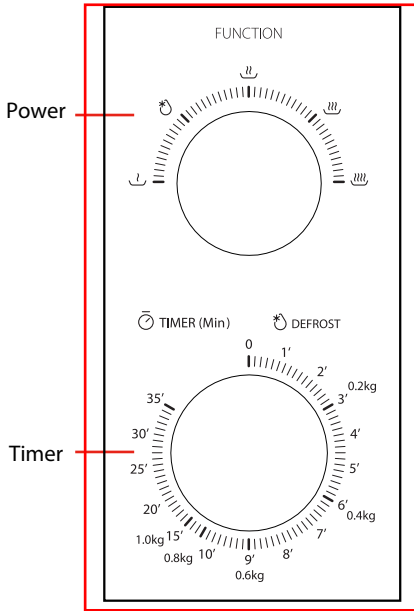
The accessible surface may be hot during operation.



OPERATION

CONTROL PANEL AND FEATURES

Operation Instructions



1. To set cooking power by turning the power knob to desired level.
2. To set the time of cooking by turning the timer knob to desired time per your food cooking guide.
3. The microwave oven will automatically start cooking after power level and time are set.
4. After the cooking time is up, the unit will "Dong" to stop.
5. If the unit is not in use, always set time to "0".

Function/Power	Output	Application
⌋ Low	17% micro.	Soften ice cream
⌋ Med. Low (Defrost)	33% micro.	Soup stew, soften butter or defrost
⌋ Med	55% micro.	Stew, fish
⌋ Med. High	77% micro.	Rice, fish, chicken, ground meat
⌋ High	100% micro.	Reheat, milk, boil water, vegetables, beverage

NOTICE

- When removing food from the oven, please ensure that the oven turning the timer switch to 0 (zero).
- Failure to do so, and operating the microwave oven without food in it, can result in overheating and damage to the magnetron.

TROUBLE SHOOTING

Normal	
Microwave oven interfering TV reception	Radio and TV reception may be interfered when microwave oven operating. It is similar to the interference of small electrical appliances, like mixer, vacuum cleaner, and electric fan. It is normal.
Dim oven light	In low power microwave cooking, oven light may become dim. It is normal.
Steam accumulating on door, hot air out of vents	In cooking, steam may come out of food. Most will get out from vents. But some may accumulate on cool place like oven door. It is normal.
Oven started accidentally with no food in.	It is forbidden to run the unit without any food inside. It is very dangerous.

Trouble	Possible Cause	Remedy
Oven can not be started.	(1) Power cord not plugged in tightly.	Unplug. Then plug again after 10 seconds.
	(2) Fuse blowing or circuit breaker works.	Replace fuse or reset circuit breaker (repaired by professional personnel of our company)
	(3) Trouble with outlet.	Test outlet with other electrical appliances
Oven does not heat.	(4) Door not closed well.	Close door well.



According to Waste of Electrical and Electronic Equipment (WEEE) directive, WEEE should be separately collected and treated. If at any time in future you need to dispose of this product please do NOT dispose of this product with household waste. Please send this product to WEEE collecting points where available.

WARRANTY CONDITIONS / SERVICE

We congratulate you on the new device and hope you enjoy it.

Should you find a problem for the product, please contact our customer service:

Midea Europe GmbH	Tel.: 06196 90 20 0	In case of service:
Ludwig-Erhard-Straße 14,	Fax: Tel.: 06196 90 20120	Tel.: 06196 90 200
65760 Eschborn, Germany	E-Mail: info-meg@midea.com	Fax: 06196 90 20120
	Homepage: www.midea-home.com	Email: service-meg@midea.com [DE]
		service-es@midea.com [ES]
		service-fr@midea.com [FR]
		assistenza@midea.com [IT]

In case of a malfunction, enter your exact address, telephone number, sales contract number and device type (from the rating plate of the device).

A precise description of the error saves you and us time and money. If you have any special questions, please contact the customer service center.

Before you contact the service:

Please check whether it is not an operating error or a cause that has nothing to do with the function of your device.

Please note the information in the operating instructions and check whether:

- The power plug is connected
- The power plug may be damaged
- The door (s) of the device is / are firmly closed

Guarantee conditions

This device was manufactured and tested using the most modern methods. The manufacturer fulfills independently of the statutory warranty obligation of the seller / dealer for a period of 24 months, valid from the day of purchase, 12 months for commercial use, guarantee of flawless material and flawless manufacturing.

The warranty claim expires if the buyer or a third party intervenes. Damage caused by improper handling or operation through incorrect installation or storage, through improper installation or connection, as well as due to force majeure or other external influences, are not covered by the guarantee.

We reserve the right to repair, replace the defective parts or exchange the device in the event of a complaint. Replaced parts and devices become our property.

Only when the manufacturer's intended use through rework or replacement of the device cannot be achieved, can the buyer within 6 months of warranty period, apply from the day of purchase, get a reduction in the purchase price or extension of the purchase contract.

WARRANTY CONDITIONS / SERVICE

Claims for damages, also with regard to consequential damage, are excluded, if they are intentional or based on gross negligence.

If the customer service is used unnecessarily or without authorization, we will charge this for our customer services usual time and reward. Complaints are closed immediately after detection.

The buyer must prove the warranty claim by presenting the purchase receipt. This guarantee promise is valid within the Federal Republic of Germany.

#DetailsMatter

Imported by
Midea Europe GmbH
Ludwig-Erhard-Straße 14,
65760 Eschborn, Germany