

Fontastic®

USB Solar Power Bank

Xora20Q



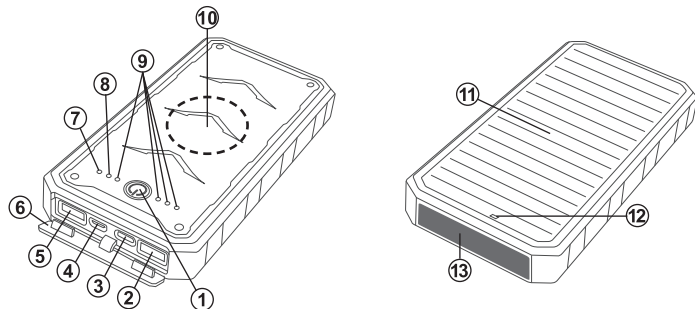
D	Bedienungsanleitung	1
GB	User Manual	5
E	Manual del usuario	9
I	Manuale di istruzioni	13

Vielen Dank dass Sie sich für unser Fontastic® Qualitätsprodukt entschieden haben. Bitte lesen Sie die Bedienungsanleitung sorgfältig und beachten Sie die Sicherheitshinweise.

Lieferumfang

- Fontastic® Powerbank Xora20Q
- Micro-USB-Kabel
- Diese Bedienungsanleitung

Funktionsübersicht



1. Power-Taste
2. USB-A Ausgang
3. USB Type-C™ Eingang /Ausgang
4. Micro-USB Eingang /Ausgang
5. USB-A Ausgang
6. Abdeckung
7. Betriebs-LED
8. LED drahtlos Laden/Schnellladen
9. Akkustand-Anzeige
10. Bereich für drahtloses Laden
11. Solarmodul
12. Funktions-LED Solarmodul
13. LED Leuchte

Inbetriebnahme

Power Bank Aufladen

Die Fontastic® Powerbank Xora20Q ist mit einem wiederaufladbarem Lithium-Polymer Akku ausgestattet. Verbinden Sie ein Ladegerät mit dem Micro USB Eingang (4) oder dem USB-Type-C™ Anschluss (3) der Powerbank. Der Ladevorgang beginnt. Die LEDs der Akkustand-Anzeige (9) blinken während des Ladevorgangs. Jede der vier blauen LEDs steht für 25% Kapazität (5000 mAh). Bei vollständiger Ladung leuchten alle vier blauen

LEDs dauerhaft. Der Ladevorgang ist beendet. Trennen Sie nun die Powerbank vom Ladegerät.

Hinweis: Laden Sie die Powerbank vor der ersten Inbetriebnahme vollständig auf. Mit einem Schnellladegerät kann die Powerbank in bedeutend kürzerer Zeit aufgeladen werden. Für die maximale Leistung empfehlen wir ein Power Delivery Netzteil mit mindestens 25W.

Solarmodul:

Die Powerbank ist mit einem Solarmodul (11) ausgestattet, welches sobald die Lichtverhältnisse ausreichend sind, die Powerbank auflädt. Die grüne LED (12) leuchtet, wenn die Powerbank aktuell über das Panel aufgeladen wird.

Akkustand der Powerbank überprüfen:

Um den Akkustand zu überprüfen, drücken Sie die Power-Taste (1). Die LEDs (9) leuchten für einige Sekunden und zeigen den Akkustand der Powerbank an. Jede der vier blauen LEDs steht für 25% Kapazität (5000 mAh).

Geräte mit der Powerbank aufladen:

Öffnen Sie die Abdeckung (6) um an die Anschlüsse der Powerbank zu gelangen. Schließen Sie das aufzuladende Gerät an ein USB-Kabel, und dieses an einen der beiden USB-A oder den USB Type-C Port der Powerbank an. Der Ladevorgang beginnt. Trennen Sie nach Gebrauch das Kabel von der Powerbank.

HINWEIS: Auch während dem Aufladen der Powerbank können Geräte aufgeladen werden!

Schnellladen:

Zum schnellen Aufladen kompatibler Geräte nutzen Sie einen der USB-A Ausgänge (2, 5) oder den USB-Type-C™ (3) Anschluss. Der intelligente IC erkennt die optimale Ladenspannung und passt sie entsprechend an. Aufzuladende Geräte müssen entsprechende Schnelllade-Technologien unterstützen.

Hinweis: Es ist möglich alle Ausgänge zu nutzen, um 3 Geräte gleichzeitig aufzuladen. Wenn Sie mehrere Anschlüsse gleichzeitig nutzen, wird die verfügbare Stromstärke aufgeteilt. Die Schnellladefunktion wird hierbei deaktiviert. Schauen Sie in der Bedienungsanleitung Ihres Gerätes nach wie hoch die benötigte Stromaufnahme ist.

Hinweis: Falls es beim Aufladen eines Gerätes zum Kurzschluss kommt, schaltet sich die Powerbank ab. Stecken Sie ein entsprechendes Kabel an den Micro-USB Eingang (4) oder den Type-C Eingang (3) der Powerbank, und verbinden Sie den USB-Stecker des Kabels mit einem USB Ladegerät oder einem Computer. Ein kurzer Ladeimpuls reicht aus um die Powerbank wieder zu aktivieren.

Geräte drahtlos aufladen:

Drahtlos-Ladefähige Geräte können über die Induktiv-Ladefunktion aufgeladen werden. Stellen Sie vor dem kabellosen Laden sicher, dass das verwendete Smartphone

kabelloses Laden unterstützt. Drücken Sie die Power-Taste (1), die Akkustands-Anzeige LEDs, sowie die Betriebs-LED leuchten auf. Platzieren Sie das zu ladende Gerät mit der Rückseite (Ladebereich) mittig auf dem Ladebereich der Powerbank (9). Die Funktions-LED leuchtet, der Ladevorgang beginnt.

HINWEIS: Auch während dem Aufladen der Powerbank können Geräte drahtlos aufgeladen werden!

HINWEIS: Es dürfen keine metallischen Gegenstände zwischen der Powerbank und dem Smartphone liegen.

LED Leuchte:

Die integrierte LED Leuchte (12) wird über die Power Taste (1) bedient und bietet verschiedene Modi.

Zum Einschalten und Ausschalten drücken und Halten Sie die die Power-Taste (1). Durch weiteres kurzes Drücken der Taste gelangen Sie in die verschiedenen Modi.

- LED blinkt im SOS-Modus
- LED blinkt schnell
- LED leuchtet dauerhaft

Sicherheitshinweise:

- Öffnen Sie niemals das Gerät
- Tauchen Sie das Gerät nicht in Wasser und schützen Sie es vor Feuchtigkeit.
- Verbinden Sie niemals den Stromausgang mit dem Stromeingang oder umgekehrt.
- Kabel nie mit Gewalt anschließen.
- Halten Sie Elektrogeräte fern von Kindern.
- Entfernen Sie elektronische Geräte vom Netz, wenn sie für einen längeren Zeitraum nicht gebraucht werden.
- Legen Sie keine Karten mit Magnetstreifen, magnetische Aufnahmemedien oder Metallgegenstände auf die drahtlose Ladefläche; es findet keine Aufladung statt und kann zu Überhitzungen führen!
- Träger von Herzschrittmachern sollten einen ausreichenden Abstand zwischen Gerät und Herzschrittmacher einhalten. Konsultieren Sie im Zweifel den behandelnden Arzt.
- Dieses Produkt kann die Funktion von medizinischen Geräten beeinträchtigen. Verwenden Sie es daher nicht in Kliniken und medizinischen Einrichtungen.
- Benutzen Sie das Produkt nicht, wenn es sichtbare Schäden aufweist.

Falls Sie Technischen Support benötigen, kontaktieren Sie bitte unser Support-Team per E-Mail unter der Adresse service@fontastic.eu.

Technische Daten:

- Batterie: Lithium-Polymer
- Kapazität: 20.000mAh 74Wh
- Eingang Micro USB: 5.0/9.0/12.0V DC max. 2.0A 24.0W
- Eingang Typ-C: 5.0/9.0/12.0V DC max. 3.0A 24.0W
- Solarmodul zum Aufladen Leistung: max. 2,0 W
- Ausgang Typ-C: 3,8-12,0V DC max. 3,0A 22,0W

- Ausgang USB-A 1: 5,0-12,0V DC max. 3,0A 18,0W
- Ausgang USB-A 2: 3,3-12,0V DC max. 3,0A 18,0W
- Leistung Wireless Charger: 5.0/7.5/10.0/15.0W
- Gesamtleistung: 22.0W
- LED-Leuchte: 10 x 0,1 W LED
- Schutzklasse: IPX4
- Lade-LED: Blau
- Größe: 170 x 87 x 25 mm
- Gewicht: 526g

Hinweis zum Umweltschutz:



Ab dem Zeitpunkt der Umsetzung der europäischen Richtlinie 2012/19/EU in nationales Recht gilt folgendes: Elektrische und elektronische Geräte dürfen nicht mit dem Hausmüll entsorgt werden.

Der Verbraucher ist gesetzlich verpflichtet, elektrische und elektronische Geräte am Ende ihrer Lebensdauer an den dafür eingerichteten, öffentlichen Sammelstellen oder an die Verkaufsstelle zurückzugeben.

Einzelheiten dazu regelt das jeweilige Landesrecht. Das Symbol auf dem Produkt, der Gebrauchsanleitung oder der Verpackung weist auf diese Bestimmungen hin. Mit der Wiederverwertung, der stofflichen Verwertung oder anderer Formen der Verwertung von Altgeräten leisten Sie einen wichtigen Beitrag zum Schutz unserer Umwelt. In Deutschland gelten oben genannte Entsorgungsregeln, laut Batterieverordnung, für Batterien und Akkus entsprechend.



Hiermit erklären wir, dass dieses Gerät die CE Kennzeichnung gemäß den Bestimmungen und Vorgaben trägt. Es entspricht somit den grundlegenden Anforderungen der RED-Richtlinie 2014/53/EU, sowie der RoHS-Richtlinie 2011/65/EU.

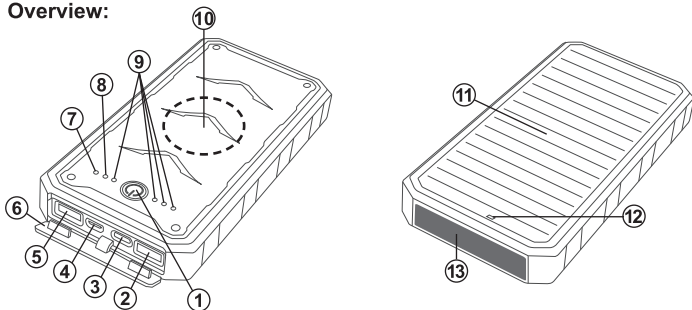
Der vollständige Text der EU-Konformitätserklärung ist unter der folgenden Internetadresse verfügbar: www.d-parts.de/Konfo

**Thank you for choosing Fontastic® quality Products.
Please read the manual carefully and note the safety advice.**

Package contents

- Fontastic® power bank Xora20Q
- Micro-USB cable
- User manual

Overview:



1. Power button
2. USB-A output
3. USB Type-C™ input/output
4. Micro USB input/output
5. USB-A output
6. Cover
7. Power LED
8. Wireless charging/fast charging LED
9. Battery level indicator
10. Wireless charging area
11. Solar module
12. Function LED solar module
13. LED light

Start-up procedure

Charge power bank

Fontastic® power bank Xora20Q is equipped with an internal rechargeable lithium polymer battery. Connect a charger to the Micro USB input (4) or the USB Type-C™ port (3) of the power bank. The charging process begins. The LEDs of the battery status indicator (9) flash during the charging process. Each of the four blue LEDs represents 25% capacity (5000 mAh). When fully charged, all four blue LEDs light up continuously. The charging process is finished. Now disconnect the power bank from the charger.

Note: Charge the power bank fully before initial use. With a fast charger, the powerbank can be charged in a significantly shorter time. For maximum performance, we recommend a power delivery adapter with at least 25W.

Solar panel:

The powerbank is equipped with a solar panel (11), which charges the powerbank as soon as the light conditions are sufficient. When the powerbank is currently charging via the panel, this is indicated by the green LED (12) lighting up.

Check battery level of the power bank

To check the battery status, press the power button (1). The LEDs (9) light up for a few seconds and indicate the battery status of the power bank. Each of the four blue LEDs represents 25% capacity (5000 mAh).

Charge devices using the power bank

Open the cover to access the ports of the powerbank. Connect the device to be charged to a USB cable and connect it to one of the two USB-A or USB Type-C ports of the power bank. The charging process will begin. Disconnect the cable from the power bank after use.

NOTE: Devices can also be charged while the powerbank is charging!

Fast charge

For fast charging of compatible devices, use one of the USB-A outputs (2, 5) or the USB Type-C™ (3) port. The intelligent IC detects the optimum charging voltage and adjusts it accordingly. Devices to be charged must support appropriate fast charging technologies.

Note: It is possible to use all outputs to charge 3 devices simultaneously. If you use several outlets at the same time, the available current is divided. The quick charge function is deactivated. Please refer to the user manual of your device to find out how much power is required.

Note: If there is short circuit while charging a device, the power bank will turn off. Plug an appropriate cable into the Micro-USB input (4) or Type-C input (3) of the power bank, and connect the USB plug of the cable to a USB charger or a computer. A short charge pulse is sufficient to reactivate the power bank.

Charge devices wirelessly:

Wireless charging capable devices can be charged via the inductive charging function.

Before wireless charging, make sure that the smartphone you are using supports wireless charging.

Press the power button (1), the battery status indicator LEDs and the operation LED light up. Place the device to be charged with the back (charging area) centered on the charging area of the power bank (10). The function LED lights up and the charging process begins.

NOTE: Devices can also be charged wirelessly while the powerbank is charging!

NOTE: There must be no metallic objects between the powerbank and the smartphone.

LED light

The integrated LED light (13) is operated via the power key (1) and offers various modes. Press and hold the power key (1) to switch on and off. Press the key briefly again to access the various modes.

- LED flashes in SOS mode
- LED flashes quickly
- LED lights up continuously

Safety advice:

- Never open the device
- Do not immerse the device in water and protect it from moisture.
- Never connect the power output to the power input or vice versa.
- Never connect cables by force.
- Keep electrical appliances away from children.
- Unplug electronic devices when not in use for an extended period of time.
- Do not place cards with magnetic strips, magnetic recording media or metal objects on the wireless charging surface; charging does not take place and can lead to overheating!
- Wearers of pacemakers should maintain a sufficient distance between the device and the pacemaker. Consult the attending physician in case of doubt.
- This product may impair the function of medical equipment. Therefore, do not use it in clinics and medical facilities.
- Never use the product if it shows visible damage.

In case you need technical support, please contact our support-team by e-mail under service@fontastic.eu.

Technical Data:

- Battery: Lithium Polymer
- Capacity: 20.000mAh 74Wh
- Input Micro USB: 5.0/9.0/12.0V DC max. 2.0A 24.0W
- Input Type-C: 5.0/9.0/12.0V DC max. 3.0A 24.0W
- Solar panel charging Power: max. 2.0W
- Output Type-C: 3.8-12.0V DC max. 3.0A 22.0W
- Output USB-A 1: 5.0-12.0V DC max. 3.0A 18.0W
- Output USB-A 2: 3.3-12.0V DC max. 3.0A 18.0W
- Output Wireless Charger: 5.0/7.5/10.0/15.0W
- Total Power: 22.0W
- LED Light: 10 x 0,1W LED
- Protection Class: IPX4
- Charging LED: Blue
- Size: 170 x 87 x 25mm
- Weight: 526g



We hereby declare, that this device carries the CE mark in accordance with the regulations and standards. It conforms with the essential requirements of the RED Directive 2014/53/EU, as well as the RoHS Directive 2011/65/EU.

The full text of the EU declaration of conformity is available at the following internet address: www.d-parts.de/Konfo

Note on environmental protection:



After the implementation of the European Directive 2012/19/EU in the national legal system, the following applies:

Electrical and electronic devices may not be disposed of with domestic waste.

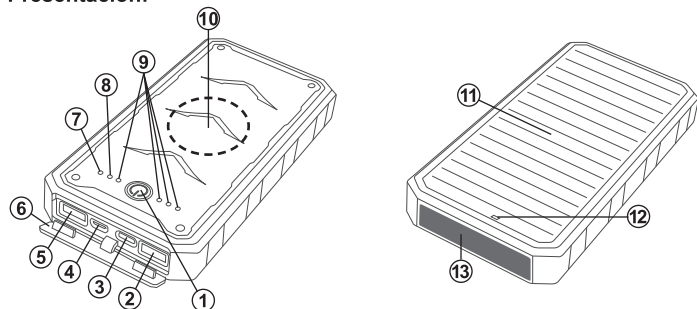
Consumers are obliged by law to return electrical and electronic devices at the end of their service lives to the public collecting points set up for this purpose or point of sale. Details to this are defined by the national law of the respective country. This symbol on the product, the instruction manual or the package indicates that a product is subject to these regulations. By recycling, reusing the materials or other forms of utilising old devices, you are making an important contribution to protecting our environment.

Gracias por elegir los productos de calidad Fontastic®. Lea el manual detenidamente y atienda a los consejos de seguridad.

Contenido del paquete

- Banco de energía Fontastic® Xora20Q
- Cable micro-USB
- Manual de instrucciones

Presentación:



1. Botón de encendido
2. Salida USB-A
3. Entrada/salida USB Type-C™
4. Entrada/salida micro USB
5. Salida USB-A
6. Tapa
7. LED de alimentación
8. LED de carga inalámbrica/carga rápida
9. Indicador de nivel de batería
10. Zona de carga inalámbrica
11. Módulo solar
12. Módulo solar con LEDs de función
13. Luz LED

Procedimiento de arranque

Cargar banco de energía

El banco de energía Fontastic® Xora20Q cuenta con una batería interna de polímero de litio recargable. Conecte un cargador a la entrada Micro USB (4) o al puerto USB Type-C™ (3) del banco de energía. El proceso de carga comienza. Los LED del indicador de estado de la batería (9) parpadean durante el proceso de carga. Cada uno de los cuatro LED azules representa un 25 % de capacidad (5000 mAh). Cuando está completamente

cargado, los cuatro LED azules se iluminan de manera continua. El proceso de carga ha finalizado. Ahora desconecte el banco de energía del cargador.

Nota: cargue el banco de energía por completo antes del primer uso. Con un cargador rápido, el powerbank puede cargarse en un tiempo significativamente menor. Para obtener el máximo rendimiento, recomendamos un adaptador de suministro de energía con al menos 25W.

Panel solar:

El banco de energía cuenta con un panel solar (11), que carga el banco de energía en cuanto las condiciones de luz son suficientes. Cuando el banco de energía se está cargando a través del panel, se indica mediante el encendido del LED verde (12).

Verificar la carga de la batería del banco de energía

Para verificar el estado de la batería, pulse el botón de encendido (1). Los LED (9) se encienden por unos segundos e indican el estado de la batería del banco de energía. Cada uno de los cuatro LED azules representa un 25 % de capacidad (5000 mAh).

Cargar dispositivos con el banco de energía

Abra la tapa para acceder al banco de energía. Conecte el dispositivo a cargar a un cable USB y conéctelo a uno de los dos puertos USB-A o USB Type-C del banco de energía. El proceso de carga comenzará. Desconecte el cable del banco de energía después de su uso.

NOTA: ¡Los dispositivos también se pueden cargar mientras el powerbank se está cargando!

Carga rápida

Per la ricarica rapida dei dispositivi compatibili, utilizza una delle uscite USB-A (2, 5) o la porta USB Type-C™ (3). L'IC intelligente rileva la tensione di ricarica ottimale e la regola di conseguenza. I dispositivi da caricare devono supportare le tecnologie di ricarica rapida appropriate.

Nota: es posible utilizar todas las salidas para cargar 3 dispositivos a la vez. Si usa varias salidas al mismo tiempo, la corriente disponible se divide. La función de carga rápida está desactivada. Consulte el manual de usuario de su dispositivo para saber cuánta energía necesita.

Nota: Si se produce un cortocircuito durante la carga de un dispositivo, la fuente de alimentación se apagará. Enchufa un cable adecuado en la entrada Micro-USB (4) o en la entrada Tipo-C (3) del banco de energía, y conecta la clavija USB del cable a un cargador USB o a un ordenador. Basta con un pulso de carga corto para reactivar el banco de energía.

Carga de dispositivos de forma inalámbrica:

Los dispositivos con capacidad de carga inalámbrica pueden cargarse mediante la función de carga inductiva. Antes de proceder a la carga inalámbrica, asegúrese de que el smartphone que está utilizando es compatible con la carga inalámbrica.

Pulse el botón de encendido (1), los LEDs indicadores del estado de la batería y el LED de funcionamiento se iluminan. Coloque el dispositivo que va a cargar con la parte trasera (zona de carga) centrada en la zona de carga del banco de energía (10). El LED de funcionamiento se ilumina y comienza el proceso de carga.

NOTA: ¡Los dispositivos también pueden cargarse de forma inalámbrica mientras el powerbank se está cargando!

NOTA: No debe haber objetos metálicos entre el powerbank y el smartphone.

Luz LED

La luz LED integrada (13) se acciona mediante la tecla de encendido (1) y ofrece varios modos.

Mantenga pulsada la tecla de encendido (1) para encender y apagar. Vuelva a pulsar brevemente la tecla para acceder a los distintos modos.

- El LED parpadea en modo SOS
- El LED parpadea rápidamente
- El LED se enciende de forma continua

Consejos de seguridad:

- No abra nunca el dispositivo
- No sumerja el aparato en agua y protéjalo de la humedad.
- No conecte nunca la salida de alimentación a la entrada de alimentación o viceversa.
- No conecte nunca los cables a la fuerza.
- Mantenga los aparatos eléctricos fuera del alcance de los niños.
- Desenchufe los aparatos electrónicos cuando no los utilice durante un periodo prolongado.
- No coloque tarjetas con bandas magnéticas, soportes de grabación magnéticos u objetos metálicos en la superficie de carga inalámbrica; la carga no se produce y puede provocar un sobrecalentamiento.
- Los usuarios de marcapasos deben mantener una distancia suficiente entre el dispositivo y el marcapasos. En caso de duda, consulte a su médico.
- Este producto puede perjudicar el funcionamiento de los equipos médicos. Por lo tanto, no lo utilice en clínicas e instalaciones médicas.
- No utilice nunca el producto si presenta daños visibles.

Si necesita asistencia técnica, contacte con nuestro equipo de atención al cliente por correo electrónico en service@fontastic.eu.

Datos técnicos:

- Batería: polímero de litio
- Capacidad: 20.000mAh 74Wh
- Entrada Micro USB: 5,0/9,0/12,0V DC máx. 2,0A 24,0W
- Entrada Tipo-C: 5,0/9,0/12,0V DC máx. 3,0A 24,0W
- Potencia de carga del panel solar: máx. 2,0 W
- Salida Tipo-C: 3,8-12,0V DC máx. 3,0A 22,0W
- Salida USB-A 1: 5,0-12,0V DC máx. 3,0A 18,0W
- Salida USB-A 2: 3,3-12,0V DC máx. 3,0A 18,0W
- Salida del cargador inalámbrico: 5,0/7,5/10,0/15,0W
- Potencia total: 22,0W
- Luz LED: 10 x 0,1W LED
- Clase de protección: IPX4
- LED de carga: Azul
- Tamaño: 170 x 87 x 25 mm
- Peso: 526g

CE Por la presente declaramos que este dispositivo lleva la marca CE de acuerdo a las normativas y estándares de calidad. Cumple los requisitos fundamentales de la Directiva RED 2014/53/EU así como la Directiva RoHS 2011/65/EU.

El texto completo de la Declaración de Conformidad de la EU puede consultarse en la siguiente dirección de Internet: www.d-parts.de/Konfo

Nota sobre la protección medioambiental:



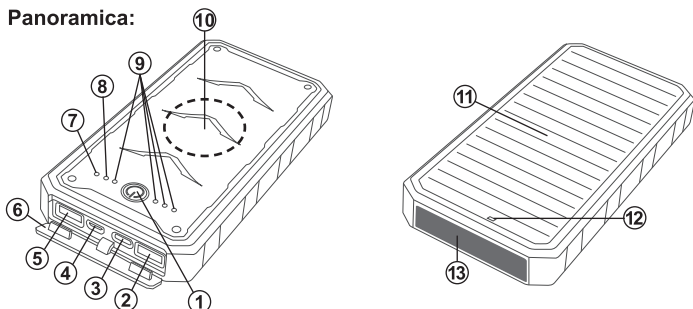
Tras la implementación de la Directiva europea 2012/19/EU en el sistema legal nacional, se aplica lo siguiente: los dispositivos eléctricos y electrónicos no se pueden eliminar junto con los residuos domésticos. Los consumidores están obligados por ley a devolver los dispositivos eléctricos y electrónicos que hayan finalizado sus vidas útiles a los puntos de recogida pública establecidos para este propósito o en su punto de venta. Los detalles de estas directrices se definen en las leyes nacionales de los respectivos países. Este símbolo en el producto, el manual de instrucciones o el paquete indican que el producto se encuentra sujeto a estas regulaciones. Al reciclar, reutilizar los materiales u otras formas de usar los dispositivos viejos, usted realiza una importante contribución para proteger nuestro medio ambiente.

**Grazie per aver scelto i prodotti di qualità Fontastic®.
Leggere attentamente il manuale e prendere visione delle avvertenze di sicurezza.**

Contenuto della confezione

- Power bank Xora20Q di Fontastic®
- Cavo Micro-USB
- Manuale utente

Panoramica:



1. Pulsante di accensione
2. Uscita USB-A
3. Ingresso/uscita USB Type-C
4. Ingresso/uscita Micro USB
5. Uscita USB-A
6. Coperchio
7. LED di alimentazione
8. LED di ricarica senza fili/ricarica veloce
9. Indicatore del livello della batteria
10. Area di ricarica senza fili
11. Modulo solare
12. Modulo solare a LED di funzione
13. Luce LED

Procedura di accensione

Caricare la power bank

La power bank Xora20Q di Fontastic® è dotata di una batteria interna ricaricabile in poli-meri di litio. Collegare un caricabatterie all'ingresso Micro-USB (4) o alla porta USB Type-C™ (3) della power bank. In questo modo, si attiverà il processo di ricarica. Ognuna delle quattro spie blu a LED rappresenta il 25% di capacità (5.000 mAh). Una volta completata la carica, tutte e quattro le spie a LED blu si accenderanno fisse. Il processo di ricarica sarà terminato e si potrà disconnettere la power bank dal caricabatterie.

Nota bene: Caricare completamente il powerbank prima dell'uso iniziale. Con un caricatore veloce, il powerbank può essere caricato in un tempo significativamente più breve. Per ottenere le massime prestazioni, raccomandiamo un adattatore di alimentazione con almeno 25W.

Pannello solare

La power bank è dotata di un pannello solare (11) che carica il dispositivo non appena si verificano le condizioni di luce adatte. Quando la power bank è in carica attraverso il pannello, questo viene indicato dall'accensione della spia a LED verde (12).

Verifica del livello di batteria della power bank

Per controllare lo stato della batteria, premere il pulsante di accensione (1). Le spie a LED (9) si accenderanno per pochi secondi e indicheranno lo stato della batteria della power bank. Ciascuna delle quattro spie a LED blu rappresenta il 25% di capacità (5.000 mAh).

Ricarica dei dispositivi utilizzando la power bank

Aprire il coperchio per accedere alle porte della power bank. Collegare il dispositivo da caricare a un cavo USB e connetterlo a una delle due porte USB-A o USB Type-C della power bank. A quel punto, partirà il processo di ricarica. Dopo l'uso, disconnettere il cavo dalla power bank.

NOTA: I dispositivi possono anche essere caricati mentre il powerbank è in carica!

Ricarica rapida

Per la ricarica rapida dei dispositivi compatibili, utilizzare l'uscita di ricarica rapida USB-A (5) o la porta USB Type-C™. Il circuito integrato intelligente rileverà il voltaggio ottimale di ricarica e lo regolerà di conseguenza. I dispositivi da caricare devono supportare le tecnologie di ricarica rapida adeguate.

Nota bene: è possibile utilizzare tutte le uscite per caricare 3 dispositivi simultaneamente. In caso si utilizzino diverse prese allo stesso tempo, la corrente disponibile viene ripartita e la funzione di ricarica rapida disattivata. Per scoprire la potenza necessaria per la ricarica del proprio dispositivo, fare riferimento al relativo manuale utente.

Nota bene: se si verifica un corto circuito durante la carica di un dispositivo, la power bank si spegnerà. Inserire un cavo appropriato nell'ingresso Micro-USB (4) o nell'ingresso Type-C (3) del power bank e collegare la spina USB del cavo a un caricatore USB o a un computer. Un breve impulso di ricarica è sufficiente a far ripartire la power bank.

Carica i dispositivi senza fili:

I dispositivi compatibili con la ricarica wireless possono essere caricati tramite la funzione di ricarica induttiva. Premere il pulsante di accensione (1), i LED dell'indicatore di stato della batteria e il LED di funzionamento si accendono. Posizionare il dispositivo da caricare con la parte posteriore (area di ricarica) centrata sull'area di ricarica del power bank (10). Il LED di funzionamento si accende e inizia il processo di ricarica.

NOTA: I dispositivi possono anche essere caricati senza fili mentre il powerbank è in carica!

NOTA: Non ci devono essere oggetti metallici tra il powerbank e lo smartphone.

Spia a LED

La luce LED integrata (13) viene azionata tramite il tasto di accensione (1) e offre diverse modalità.

Tenere premuto il tasto di accensione (1) per accendere e spegnere. Premere di nuovo brevemente il tasto per accedere alle varie modalità.

- Il LED lampeggia in modalità SOS
- Il LED lampeggia velocemente
- Il LED si accende continuamente

Avviso di sicurezza

- Non aprire mai il dispositivo
- Non immergere il dispositivo in acqua e proteggerlo dall'umidità.
- Non collegare mai l'uscita dell'alimentazione all'ingresso dell'alimentazione o viceversa.
- Non collegare mai i cavi con la forza.
- Tenere gli apparecchi elettrici lontano dalla portata dei bambini.
- Scollegare i dispositivi elettronici quando non vengono utilizzati per un periodo di tempo prolungato.
- Non appoggiare carte con strisce magnetiche, supporti di registrazione magnetici o oggetti metallici sulla superficie di ricarica wireless; la ricarica non avviene e può portare al surriscaldamento!
- I portatori di pacemaker devono mantenere una distanza sufficiente tra il dispositivo e il pacemaker. Consultare il medico curante in caso di dubbio.
- Questo prodotto può compromettere il funzionamento delle apparecchiature mediche. Pertanto, non utilizzarlo in cliniche e strutture mediche.
- Non utilizzare mai il prodotto se presenta danni visibili.

In caso di necessità di assistenza tecnica, contattare il nostro team di supporto via e-mail, all'indirizzo service@fontastic.eu.

Dati tecnici

- Batteria: polimeri di litio
- Capacità: 20.000mAh 74Wh
- Ingresso Micro USB: 5.0/9.0/12.0V DC max. 2.0A 24.0W
- Ingresso Type-C: 5.0/9.0/12.0V DC max. 3.0A 24.0W
- Pannello solare di carica Potenza: max. 2.0W
- Uscita Type-C: 3.8-12.0V DC max. 3.0A 22.0W
- Uscita USB-A 1: 5.0-12.0V DC max. 3.0A 18.0W
- Uscita USB-A 2: 3.3-12.0V DC max. 3.0A 18.0W
- Uscita Wireless Charger: 5.0/7.5/10.0/15.0W
- Potenza totale: 22.0W
- Luce LED: 10 x 0.1W LED

- Classe di protezione: IPX4
- LED di carica: Blu
- Dimensioni: 170 x 87 x 25mm
- Peso: 526g



Con la presente dichiariamo che il dispositivo porta il marchio CE in conformità con le regole e gli standard. È conforme ai requisiti fondamentali del direttiva RED 2014/53/EU e direttiva sulla bassa tensione RoHS 2011/65/EU.

Il testo completo della dichiarazione di conformità EU è disponibile al seguente indirizzo indirizzo internet: www.d-parts.de/Konfo

Informazioni per protezione ambientale:



Dopo l'implementazione della Direttiva Europea 2012/19/EU nel sistema legale nazionale, si applica quanto segue:
i dispositivi elettrici ed elettronici non possono essere smaltiti insieme ai rifiuti domestici. Una volta che non siano più

funzionanti, gli utenti sono obbligati dalla legge a portare i dispositivi elettrici ed elettronici ai punti pubblici di raccolta istituiti per tale proposito o dal rivenditore. I dettagli a riguardo sono definiti dalla legge nazionale del rispettivo paese. Questo simbolo sul prodotto, sul manuale d'istruzioni o sull'imballaggio, indica che un prodotto è soggetto a queste regole. Riciclando, riutilizzando i materiali o attraverso altre forme di utilizzo di vecchi dispositivi, contribuisce in maniera importante alla protezione del nostro ambiente.



For your Notes



For your Notes

Improvement and changes of the technical specifications and other data's could
be made without prior notice.

Registered trademarks are the property of their respective owners.

Fontastic, by D-Parts GmbH
Birkenweiher Str. 16 • 63505 Langenselbold, Germany

V1_1221