

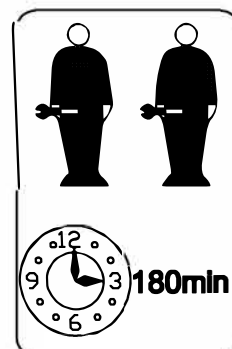
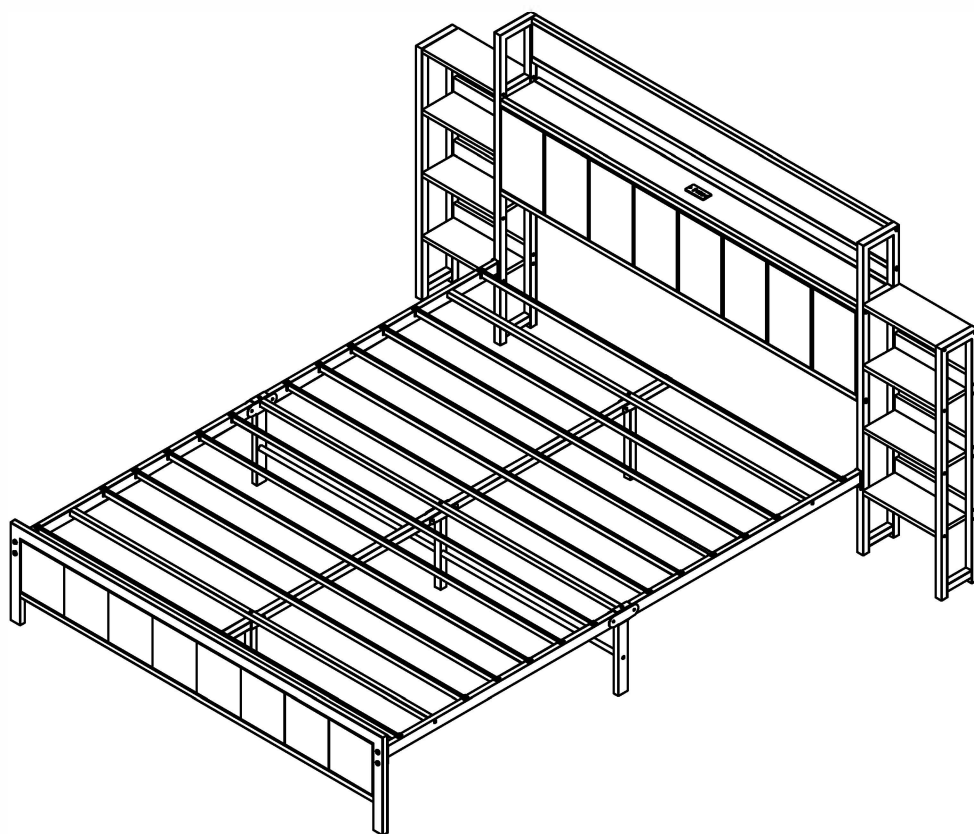
MONTAGEANLEITUNG/ASSEMBLY INSTRUCTIONS

Artikelnummer/Item Number: N622P178935S
N622P178936S

Dieses Set ist in 2 Boxen enthalten. Wenn Sie keine vollen 2 Boxen erhalten wenden Sie sich bitte an unseren Kundenservice.

This set comes in 2 boxes. If you do not receive a full 2 boxes, please contact our customer service.

Bett 140×200 cm



English

IMPORTANT ! KEEP FOR FUTURE REFERENCE : READ CAREFULLY

- To be assembled by an adult. Assembly must be checked by an adult before use
- WARNING ! Keep all screws, small parts and plastic bags out of the reach of children
- Properly identify all parts before assembling
- Never use your item if any of its parts are broken or missing
- Should any problems arise, please contact our After Sales Service
- Manufacturer's instructions shall be followed at all times
- Care: Clean with a soft, dry cloth. In case of larger stains, carefully rub with a slightly damp, non-abrasive sponge
- Avoid the risk of fire by not placing furniture near sources of ignition or hot items
- Do not jump on the bed

Deutsch

WICHTIG ! ZUM SPÄTEREN NACHSCHLAGEN AUFBEWAHREN: SORGFÄLTIG LESEN

- Muss von einem Erwachsenen zusammengebaut werden. Der Zusammenbau muss vor dem Gebrauch von einem Erwachsenen überprüft werden
- WARNUNG! Bewahren Sie alle Schrauben, Kleinteile und Plastikbeutel außerhalb der Reichweite von Kindern auf
- Kennzeichnen Sie vor dem Zusammenbau alle Teile richtig
- Benutzen Sie Ihren Artikel niemals, wenn Teile gebrochen sind oder fehlen
- Sollten Probleme auftreten, wenden Sie sich bitte an unseren Kundendienst
- Die Anweisungen des Herstellers sind stets zu befolgen
- Pflege: Mit einem weichen, trockenen Tuch reinigen. Bei größeren Flecken vorsichtig mit einem leicht feuchten, nicht scheuernden Schwamm abreiben. nicht scheuernden Schwamm
- Vermeiden Sie die Gefahr eines Brandes, indem Sie die Möbel nicht in der Nähe von Zündquellen oder heißen Gegenständen aufstellen
- Nicht auf das Bett springen

Français

IMPORTANT ! CONSERVER POUR RÉFÉRENCE ULTÉRIEURE : LIRE ATTENTIVEMENT

- Le montage doit être effectué par un adulte. Le montage doit être vérifié par un adulte avant Utilisation
- ATTENTION ! Tenir les vis, les petites pièces et les sachets en plastique hors de portée des enfants
- Identifiez correctement toutes les pièces avant de les assembler
- N'utilisez jamais votre article si l'une de ses pièces est cassée ou manquante
- En cas de problème, veuillez contacter notre service après-vente
- Les instructions du fabricant doivent être respectées à tout moment
- Entretien : nettoyer avec un chiffon doux et sec. En cas de taches plus importantes, frotter soigneusement avec une éponge non abrasive légèrement humide. légèrement humide et non Abrasive
- Évitez les risques d'incendie en ne plaçant pas les meubles à proximité de sources d'inflammation ou d'objets chauds
- Ne pas sauter sur le lit

Italiano

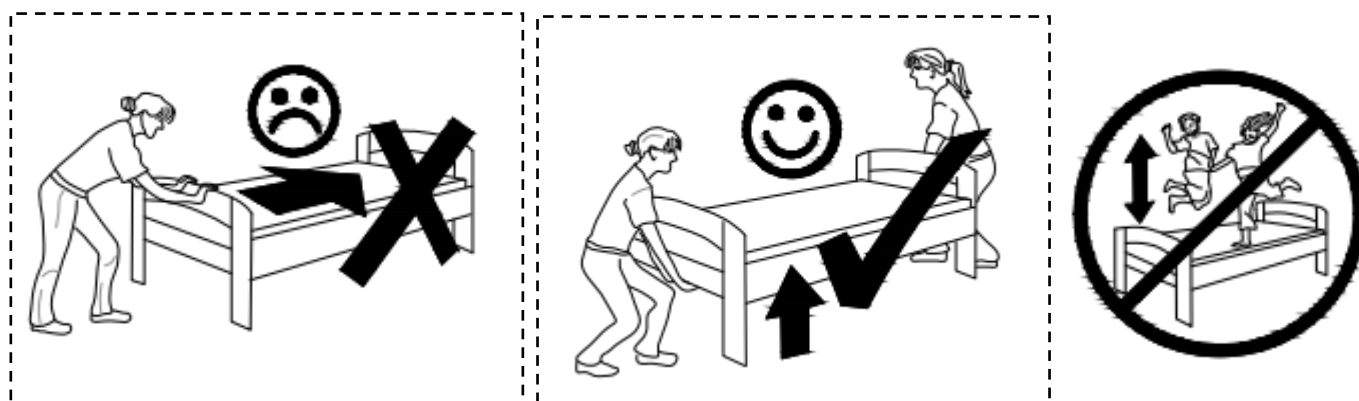
IMPORTANTE! CONSERVARE PER RIFERIMENTO FUTURO: LEGGERE ATTENTAMENTE

- Deve essere assemblato da un adulto. L'assemblaggio deve essere controllato da un adulto prima dell'uso
- **ATTENZIONE!** Tenere tutte le viti, le piccole parti e i sacchetti di plastica fuori dalla portata dei bambini
- Identificare correttamente tutte le parti prima dell'assemblaggio
- Non utilizzare mai l'articolo se alcune parti sono rotte o mancanti
- In caso di problemi, si prega di contattare il nostro Servizio Post Vendita
- Le istruzioni del produttore devono essere sempre seguite
- Cura: Pulire con un panno morbido e asciutto. In caso di macchie più estese, strofinare accuratamente con una spugna leggermente umida e nonspugna leggermente umida e non abrasiva
- Evitare il rischio di incendio, non collocando i mobili vicino a fonti di accensione o a oggetti caldi
- Non saltare sul letto

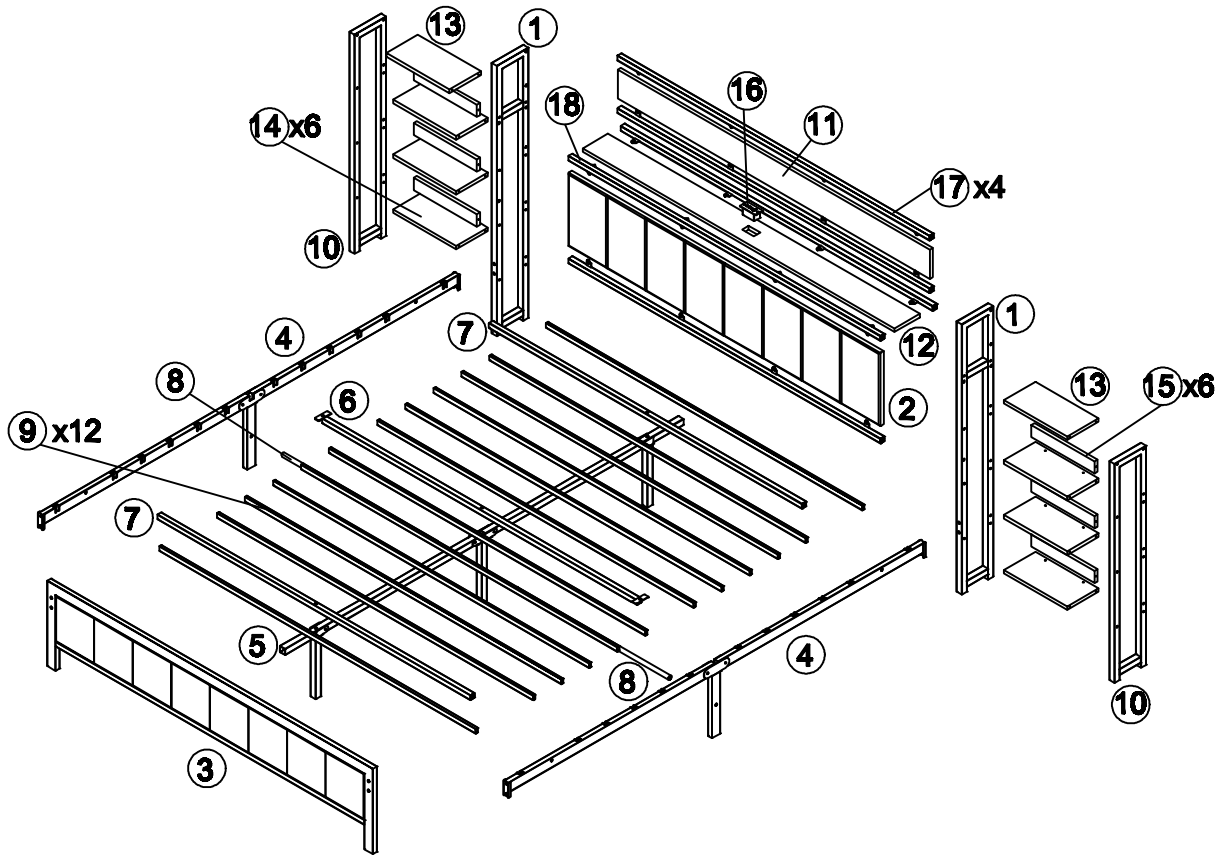
Español

¡ IMPORTANTE ! CONSERVELO PARA FUTURAS CONSULTAS: LEA ATENTAMENTE

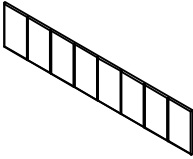
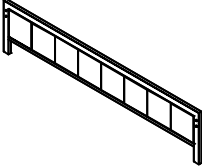
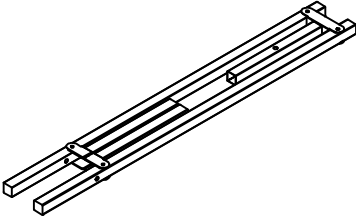
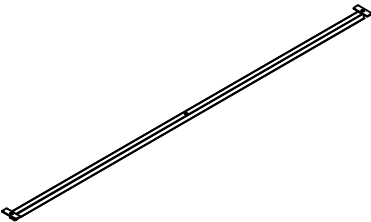
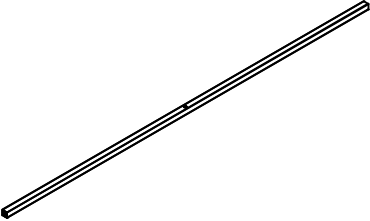
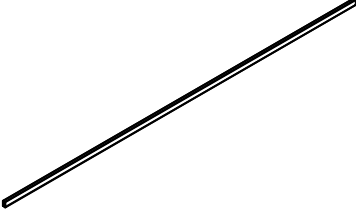
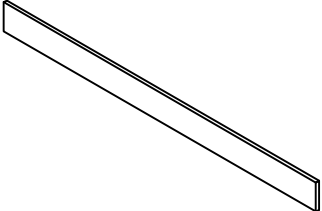
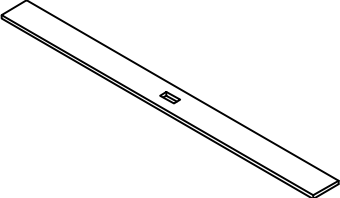
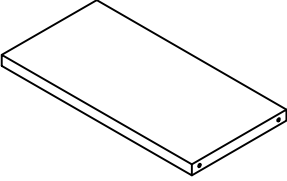
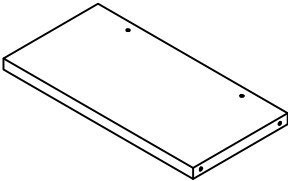
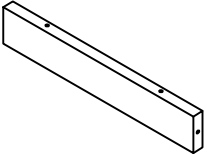
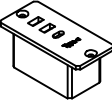
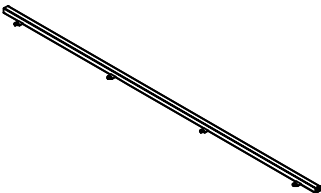
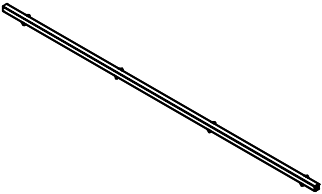
- Debe ser montado por un adulto. El montaje debe ser comprobado por un adulto antes del uso
- ADVERTENCIA Mantenga todos los tornillos, piezas pequeñas y bolsas de plástico fuera del alcance de los niños.
- Identifique correctamente todas las piezas antes de montarlas
 - Nunca utilice su artículo si alguna de sus piezas está rota o falta
 - Si surge algún problema, póngase en contacto con nuestro Servicio Postventa
 - Las instrucciones del fabricante deben seguirse en todo momento
 - Cuidado: Limpiar con un paño suave y seco. En caso de manchas más grandes, frote cuidadosamente con una esponja no abrasiva ligeramente humedecida.
 - Evite el riesgo de incendio no colocando los muebles cerca de fuentes de ignición u objetos calientes.
 - No saltar sobre la cama.



Parts List /Stuckliste

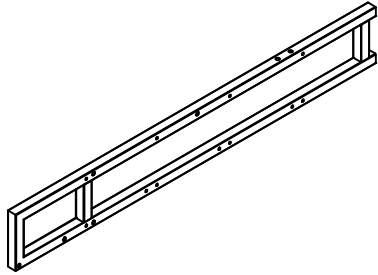


Parts List For/Teiliste für N622P178935S

<p>② </p> <p>x1</p>	<p>③ </p> <p>x1</p>
<p>⑤ </p> <p>x1</p>	<p>⑥ </p> <p>x1</p>
<p>⑦ </p> <p>x2</p>	<p>⑨ </p> <p>x12</p>
<p>⑪ </p> <p>x1</p>	<p>⑫ </p> <p>x1</p>
<p>⑬ </p> <p>x2</p>	<p>⑭ </p> <p>x6</p>
<p>⑮ </p> <p>x6</p>	<p>⑯ </p> <p>x1</p>
<p>⑰ </p> <p>x4</p>	<p>⑱ </p> <p>x1</p>

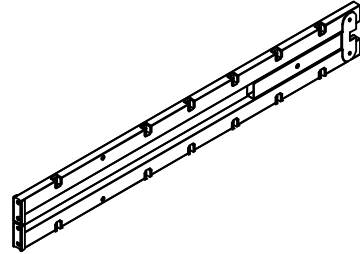
Parts List For/Teiliste für N622P178936S

①



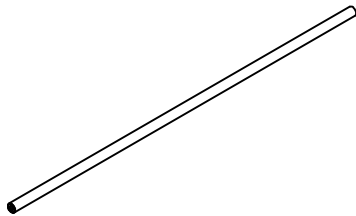
x2

④



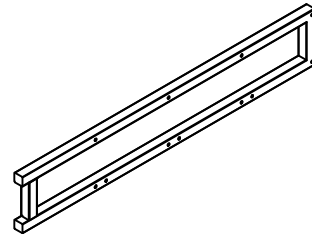
x2

⑧



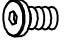
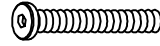
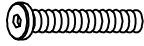

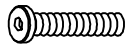
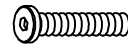

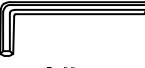

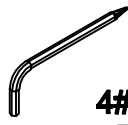

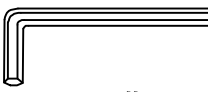

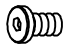
x2

⑩

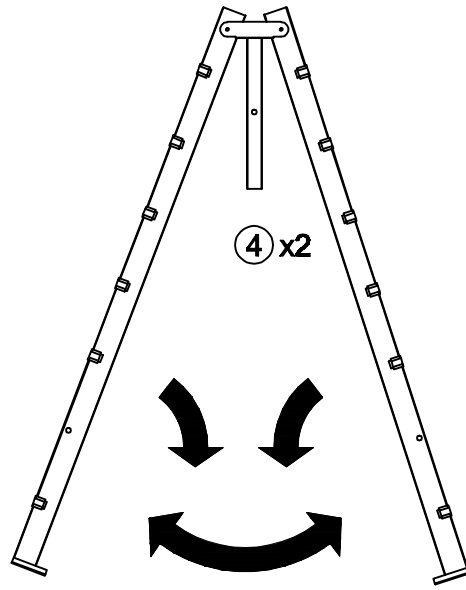


x2

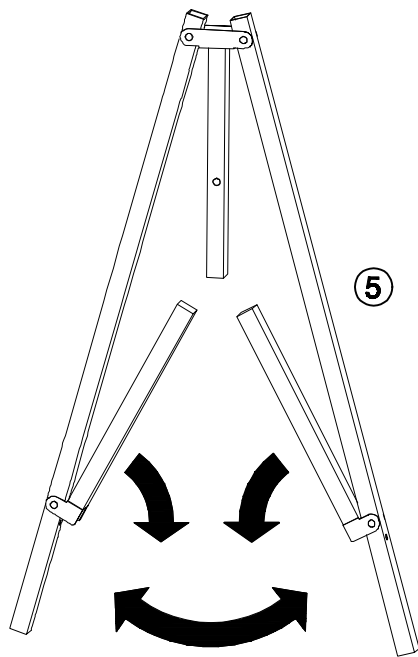
Parts List For/Teiliste für N622P178935S

<p>A</p>  <p>M6×10mm</p> <p>x16+2</p>	<p>B</p>  <p>M6×35mm</p> <p>x6+1</p>	<p>C</p>  <p>M6×40mm</p> <p>x10+1</p>	<p>D</p>  <p>M6×60mm</p> <p>x1+1</p>
<p>E</p>  <p>M8×40mm</p> <p>x8+1</p>	<p>F</p>  <p>M8×55mm</p> <p>x5+1</p>	<p>G</p>  <p>Ø4×40mm</p> <p>x56+5</p>	<p>H</p>  <p>3#</p> <p>x2</p>
<p>I</p>  <p>Ø3×12mm</p> <p>x2+1</p>	<p>J</p>  <p>4#</p> <p>x1</p>	<p>K</p>  <p>4#</p> <p>x1</p>	<p>L</p>  <p>5#</p> <p>x2</p>
<p>N</p>  <p>x1</p>	<p>O</p>  <p>M6×15mm</p> <p>x8+1</p>		

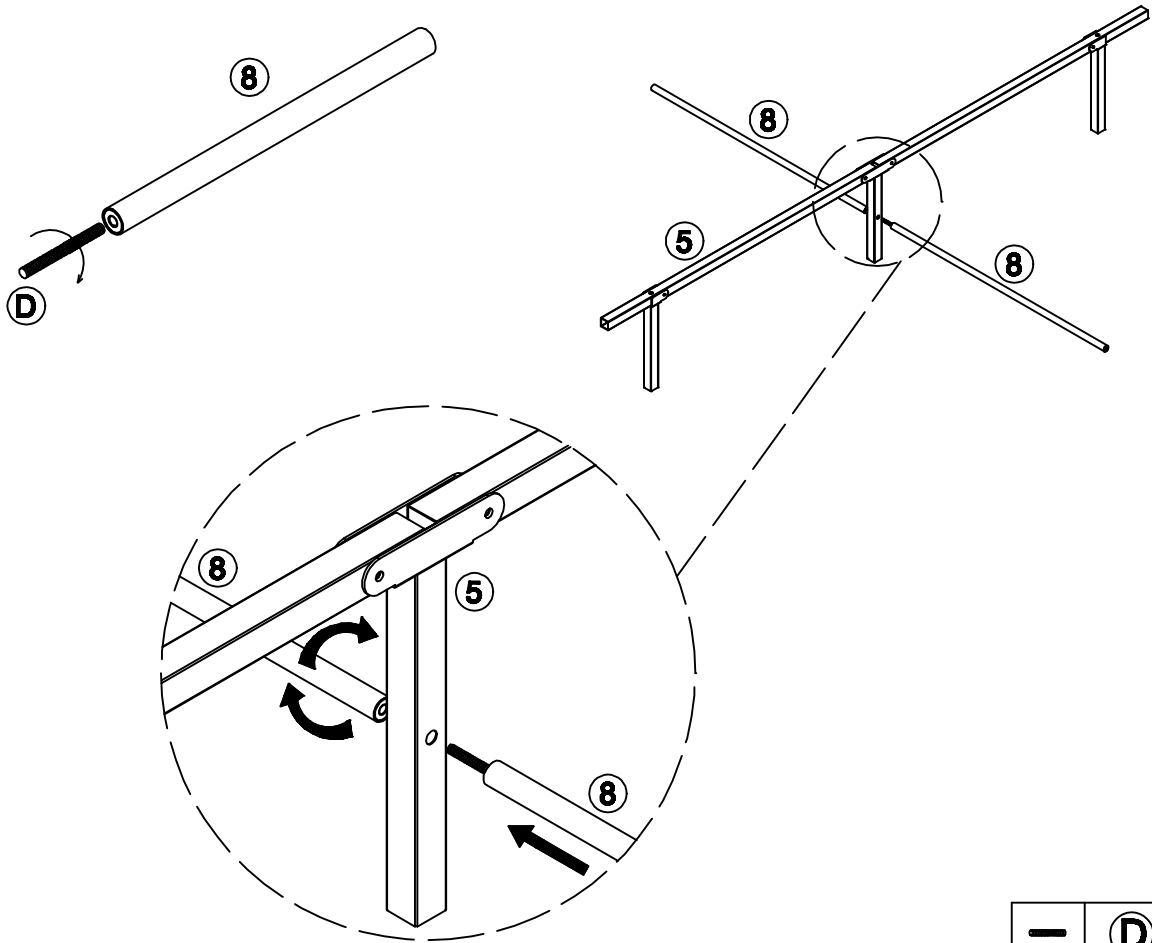
1



2

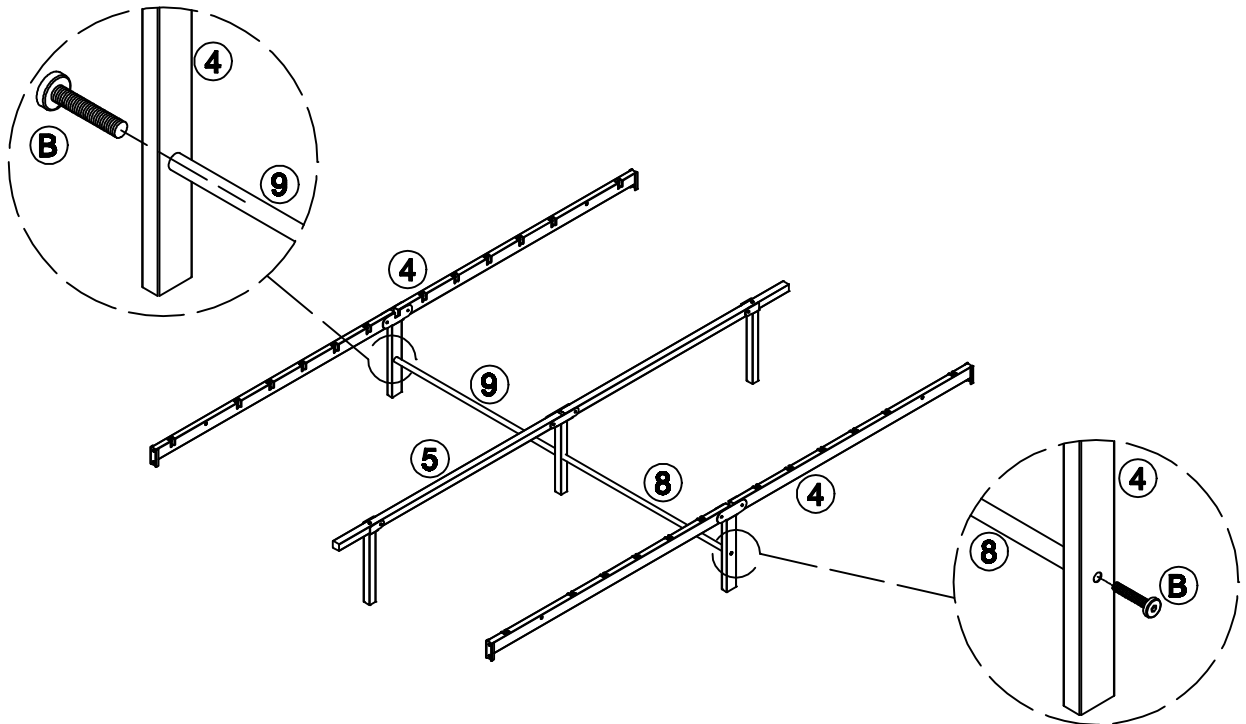




3



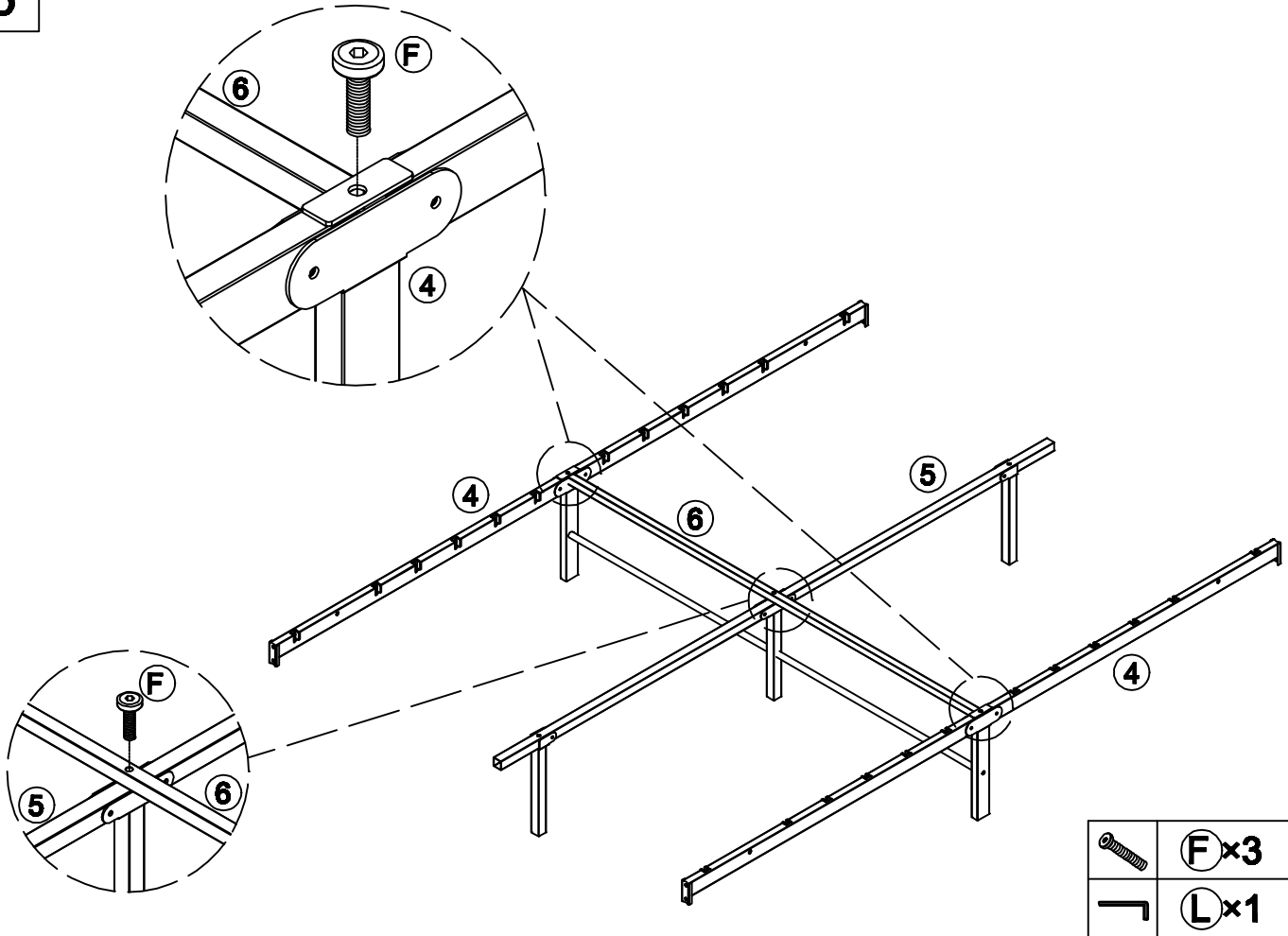
—	(D) × 1
---	---------

4

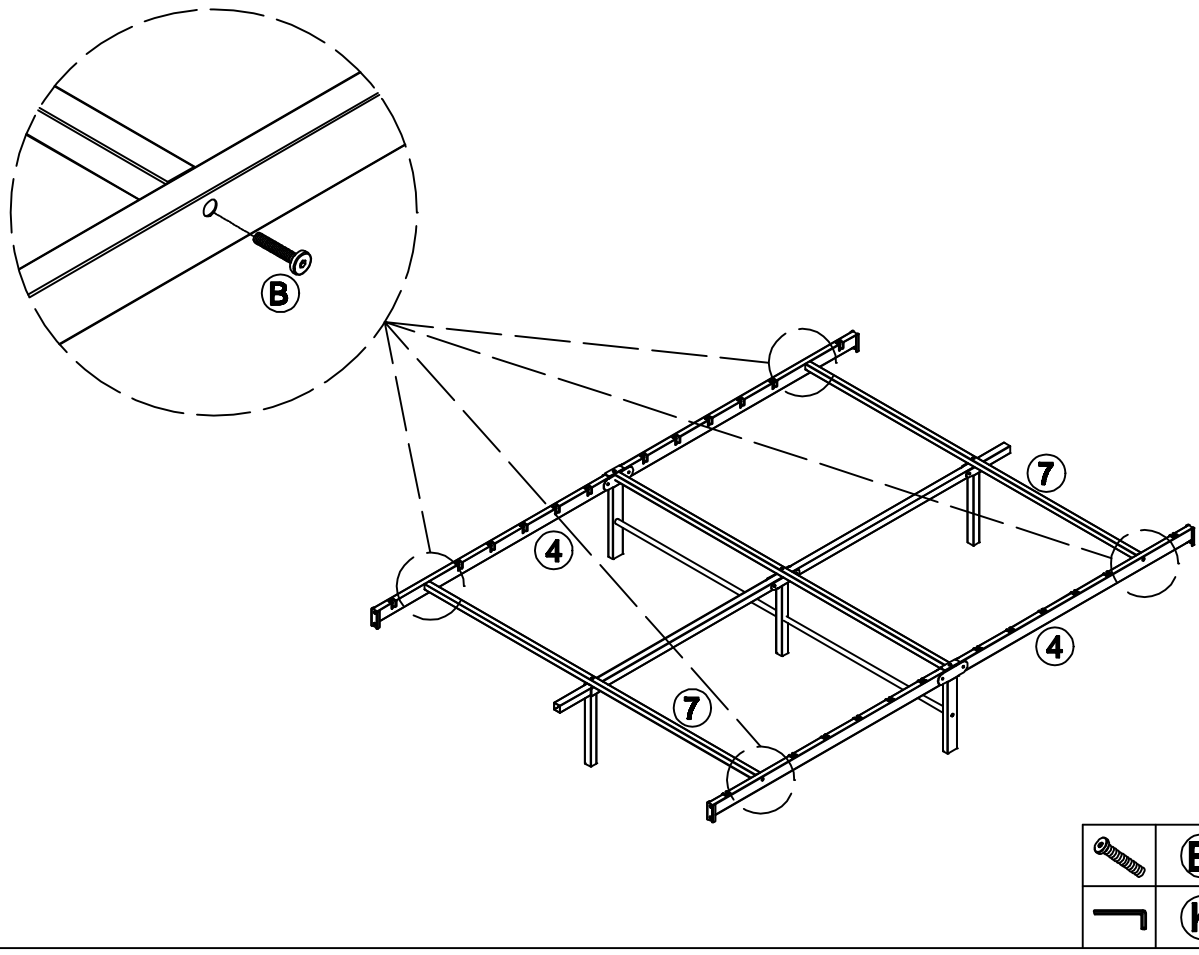


	(B) × 2
	(K) × 1

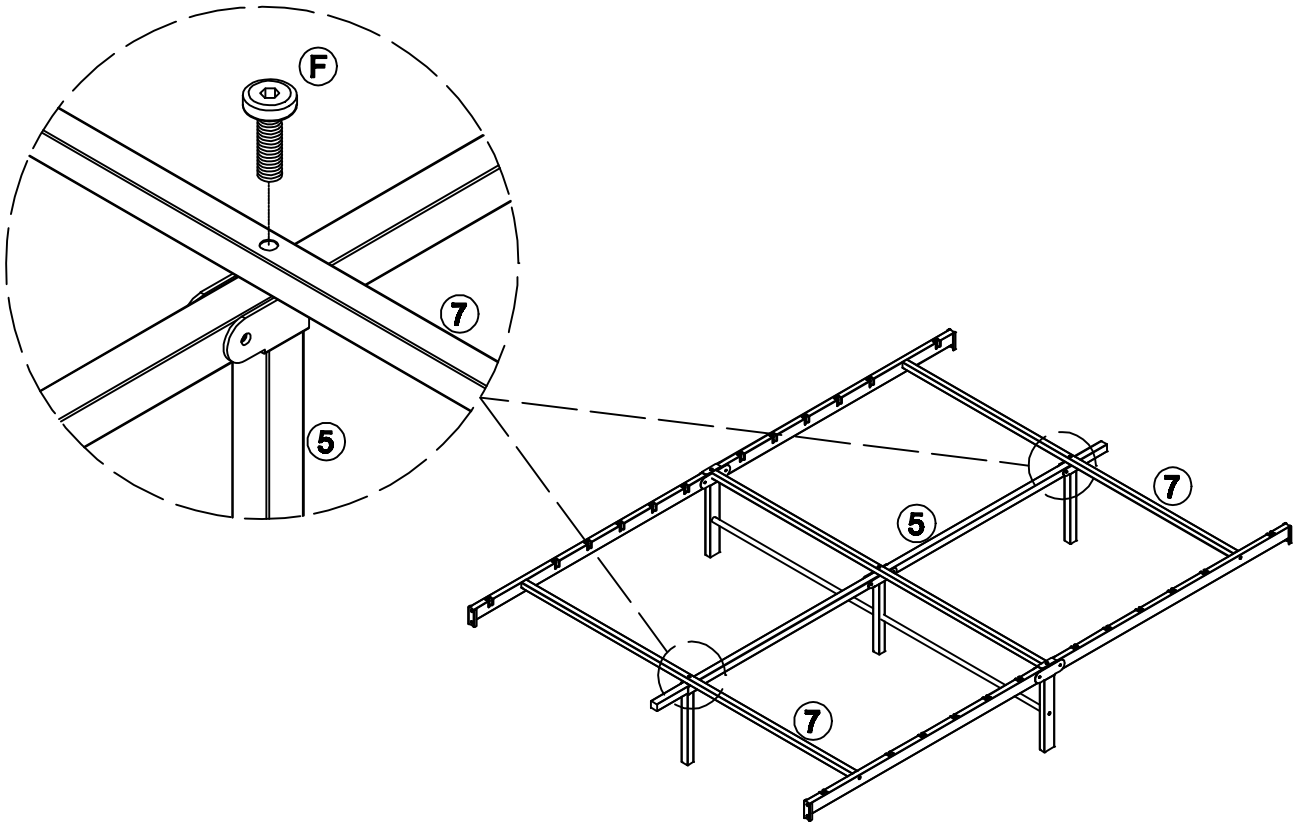
5





6

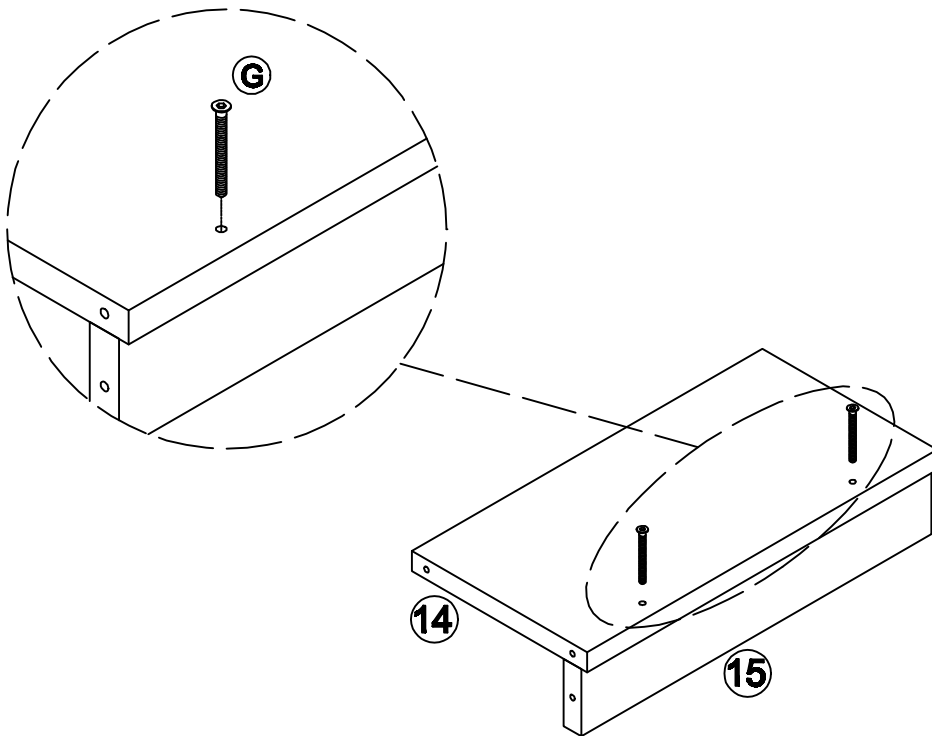


7





	F × 2
	L × 1

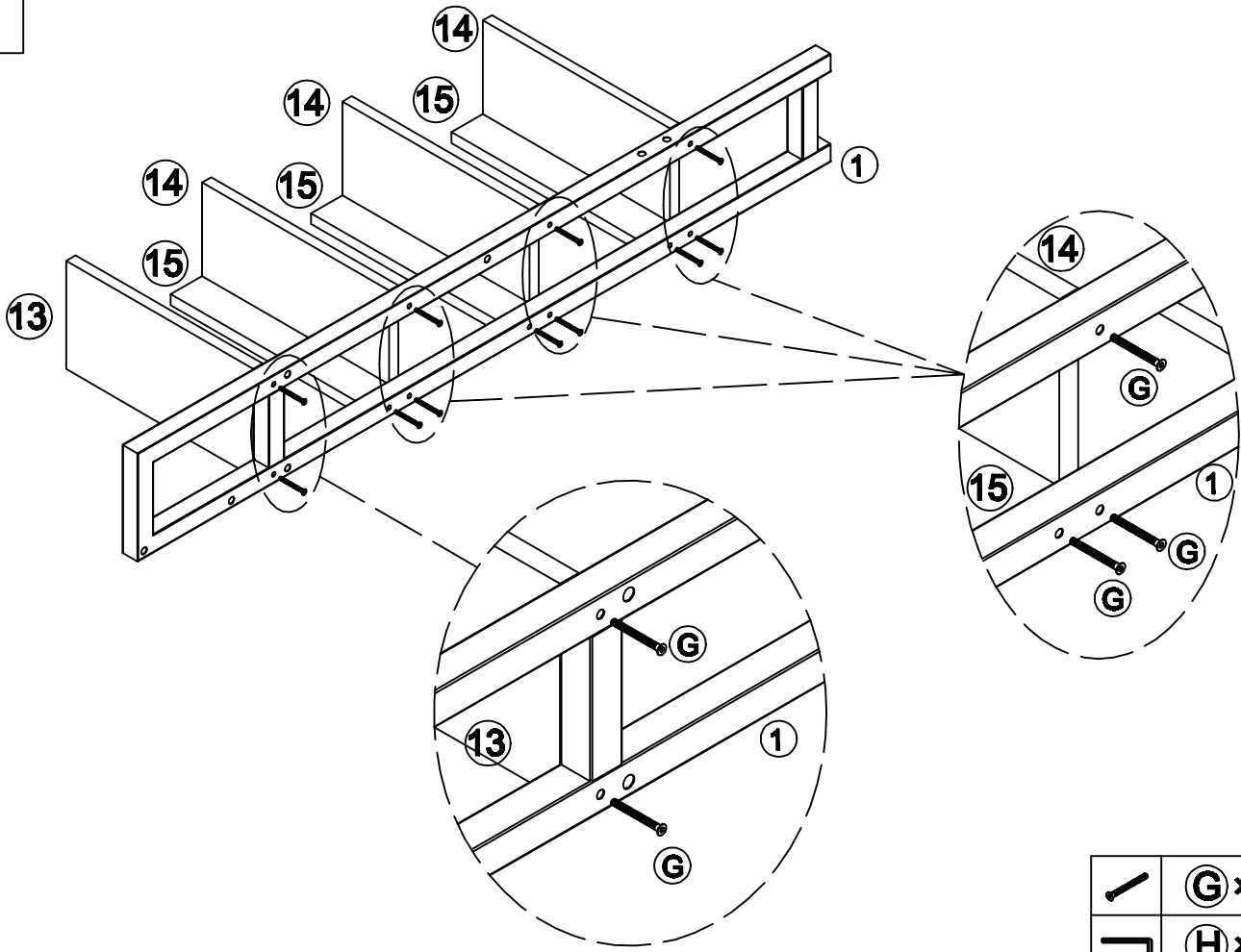
8



×6

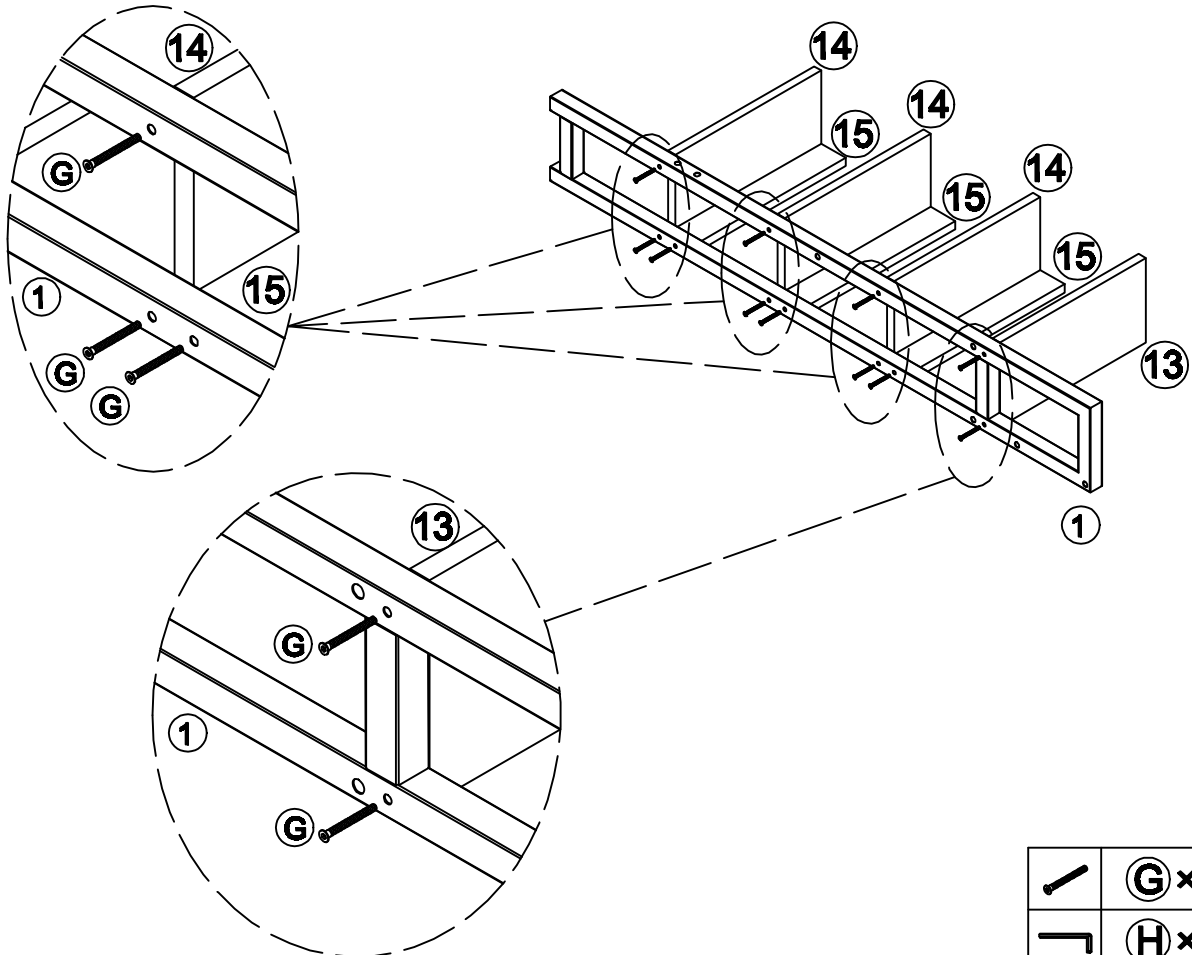
	G × 12
	H × 1

9



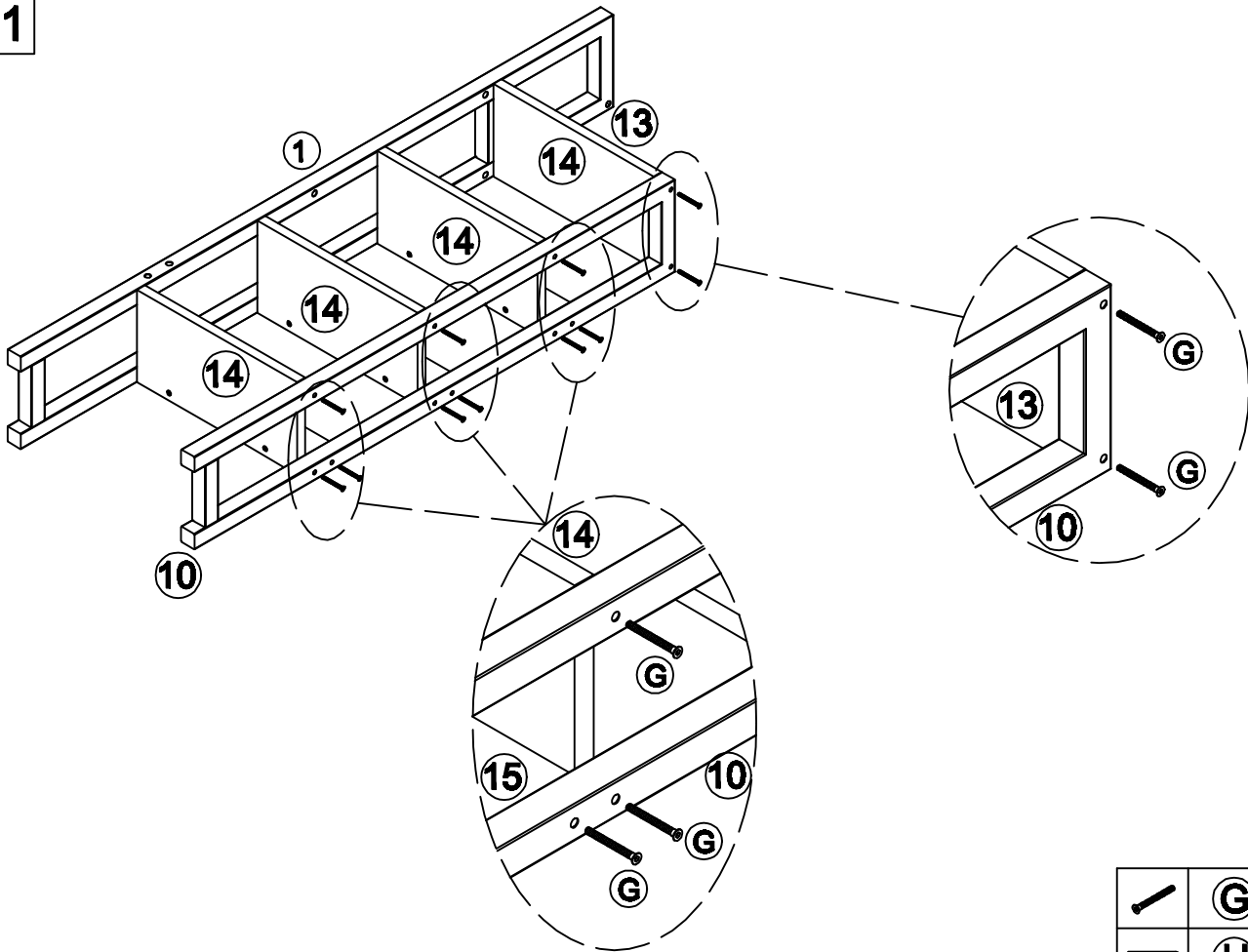
	G×11
	H×1

10



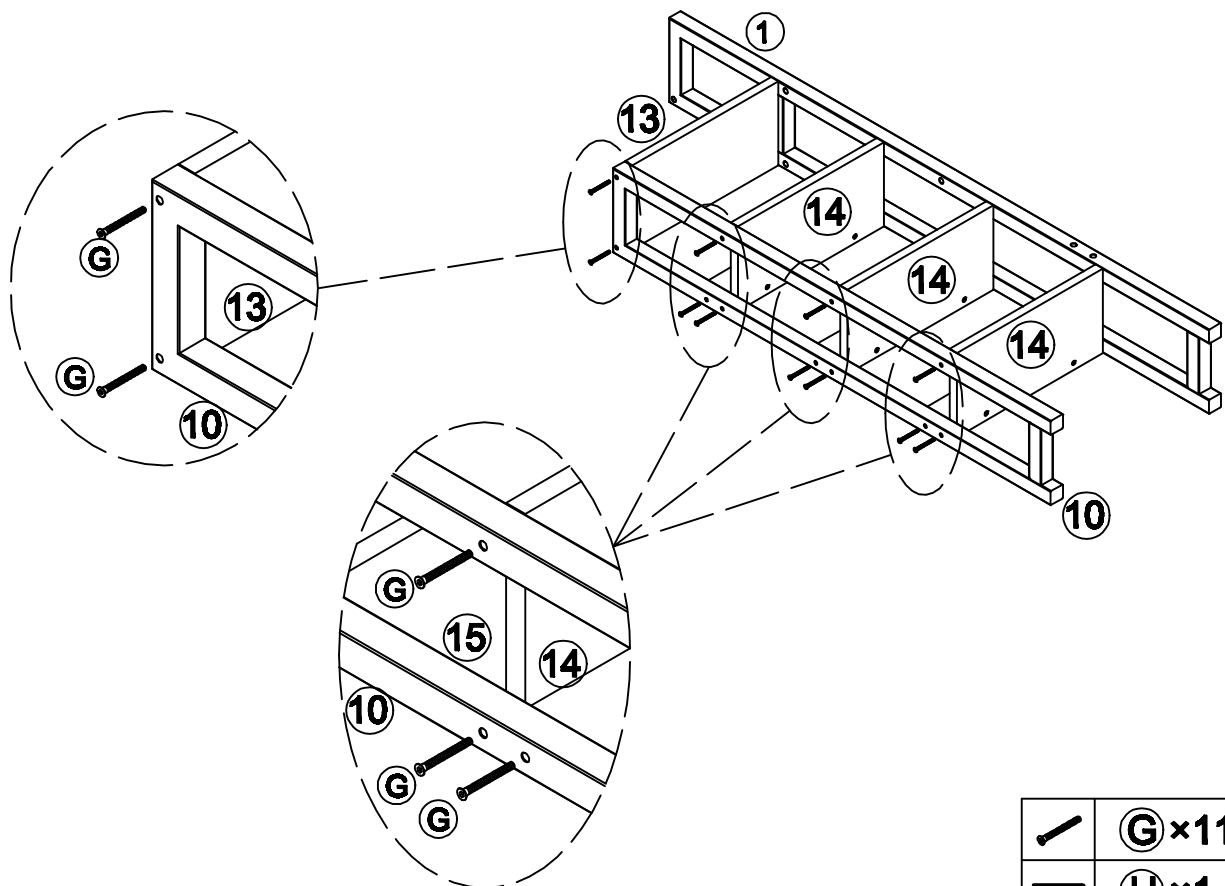
	G×11
	H×1

11



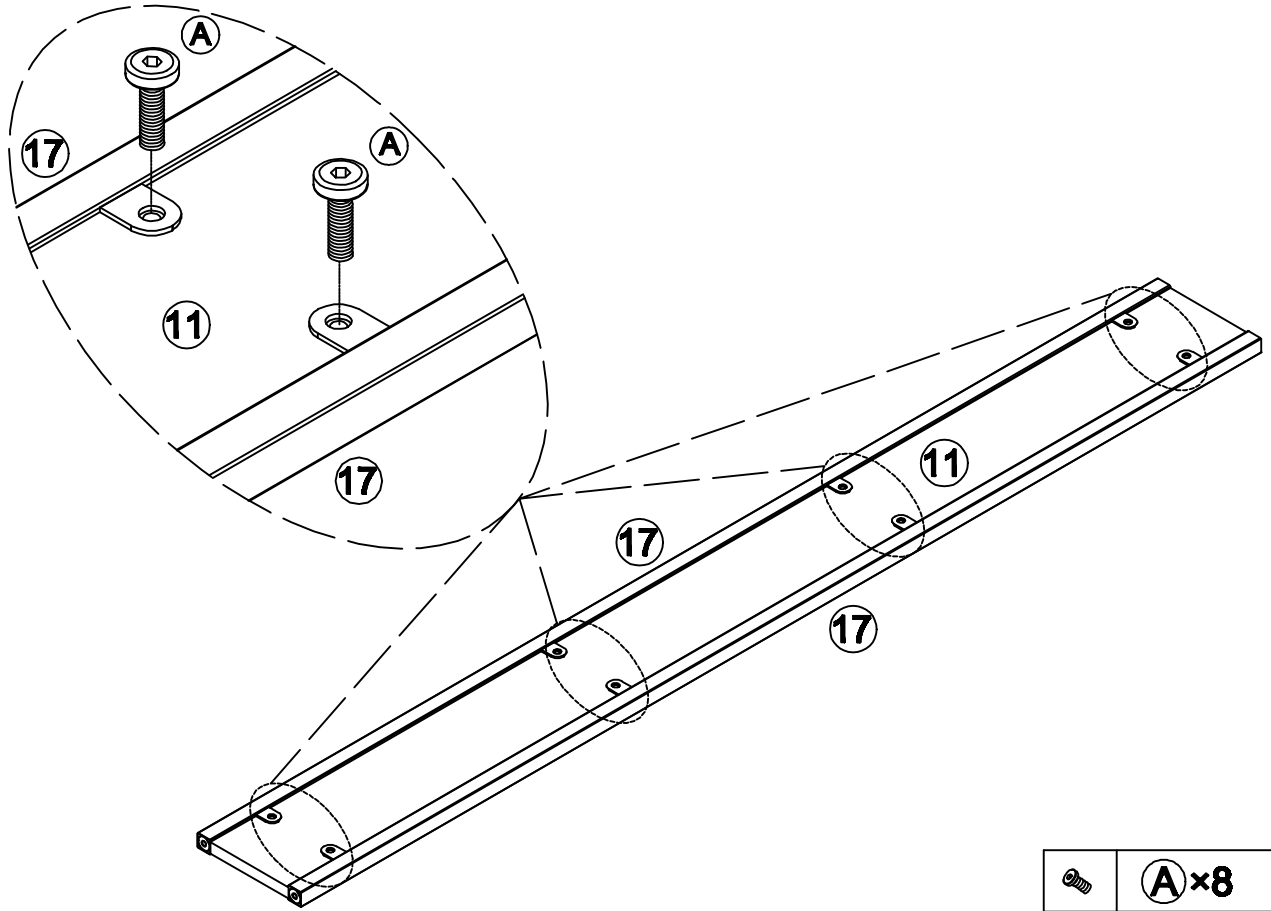
	G×11
	H×1



12



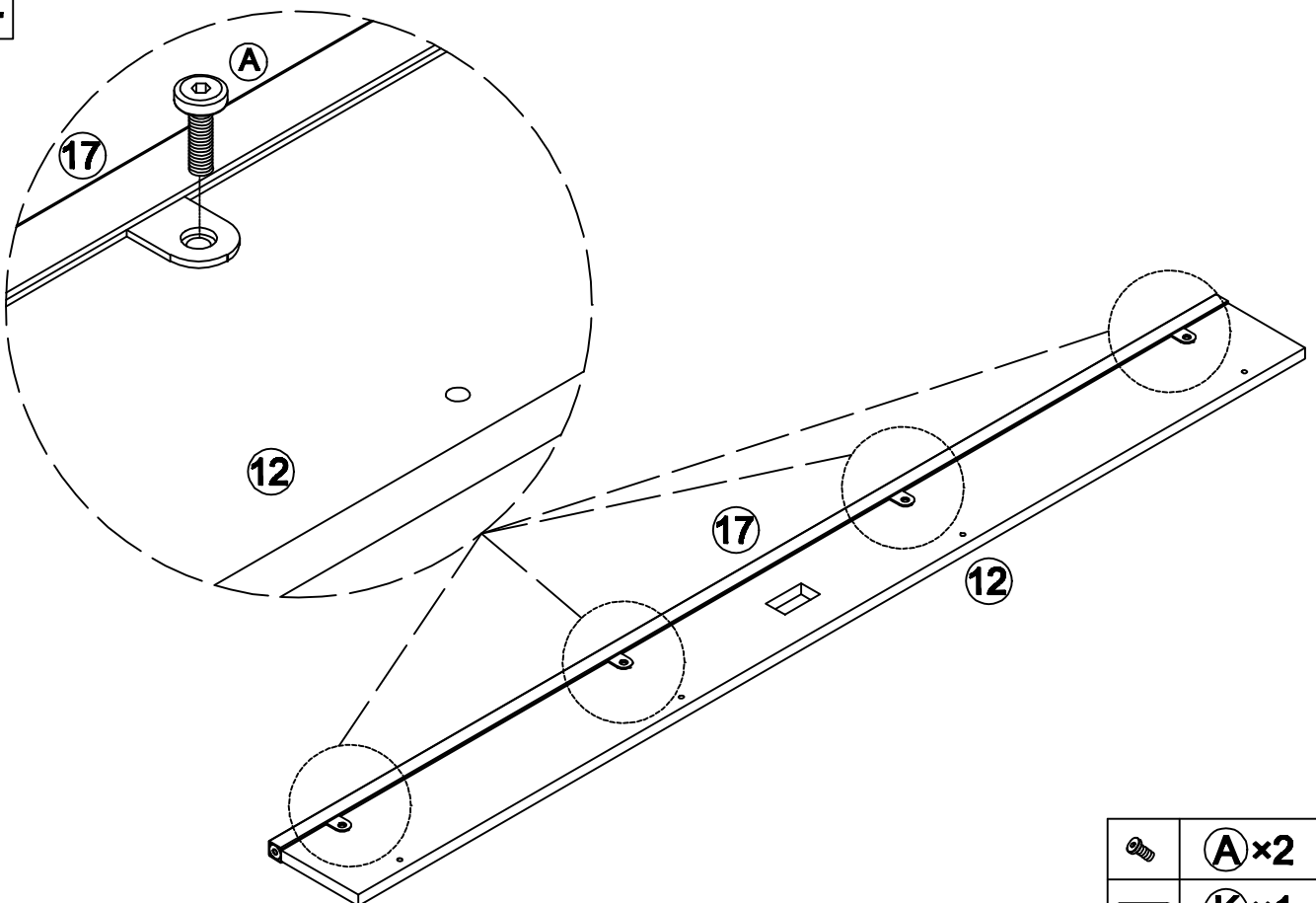
	G×11
	H×1



13



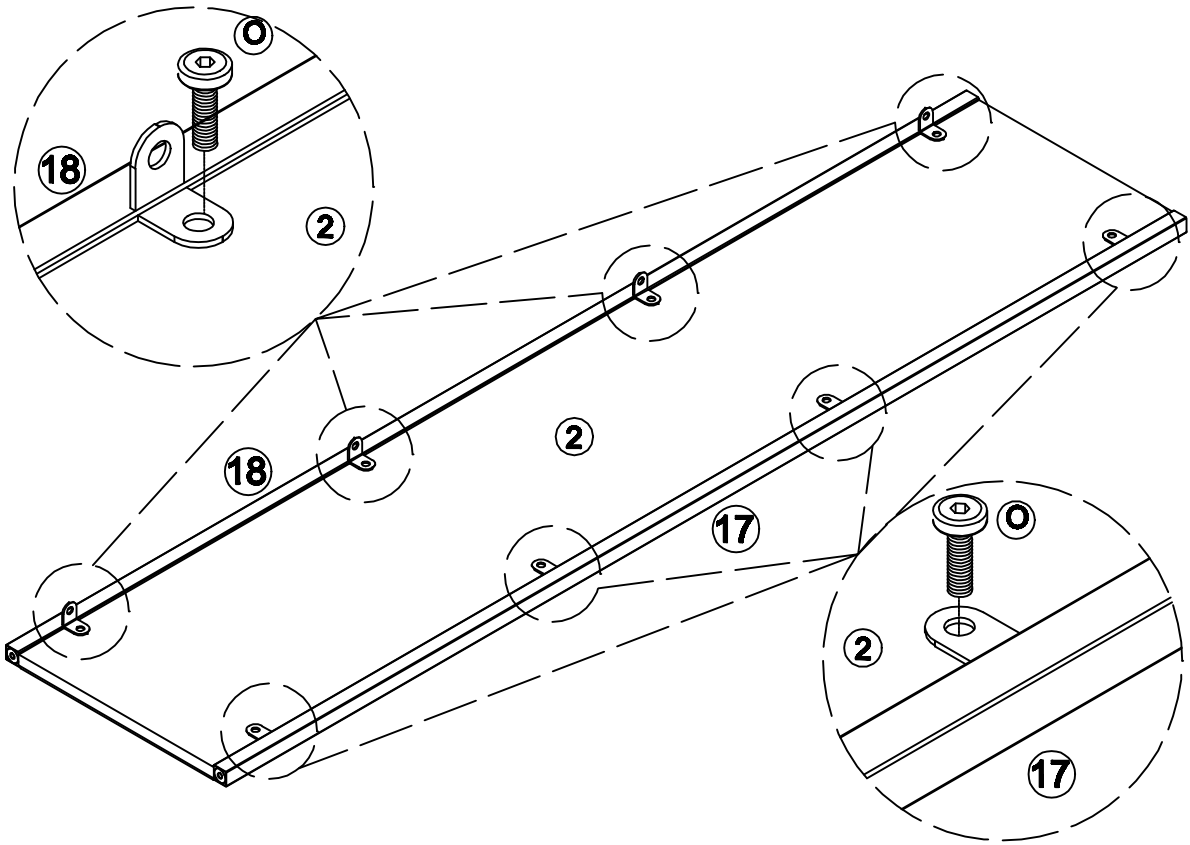
	A ×8
	K ×1



14



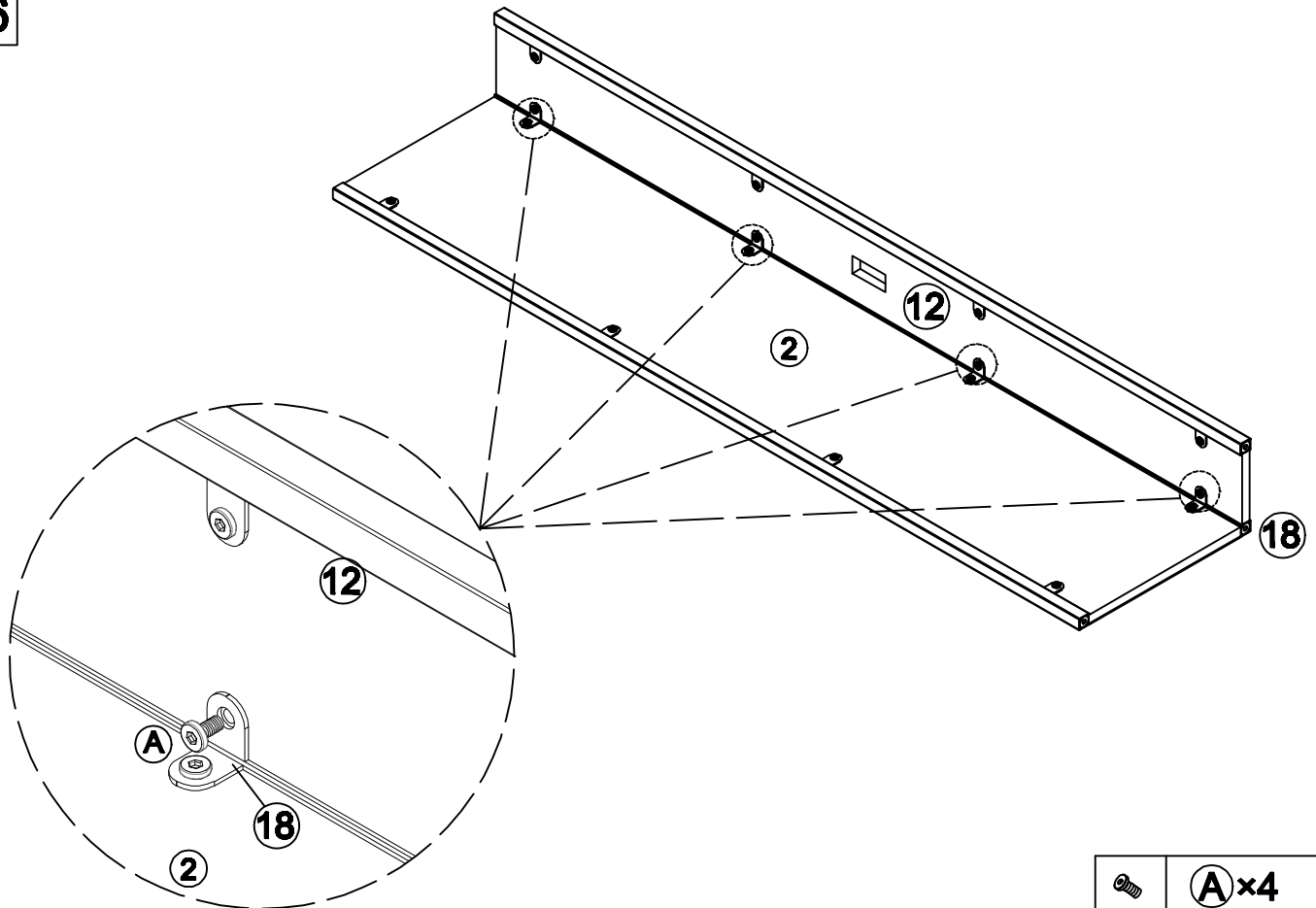
	A ×2
	K ×1



15



	O × 8
	K × 1

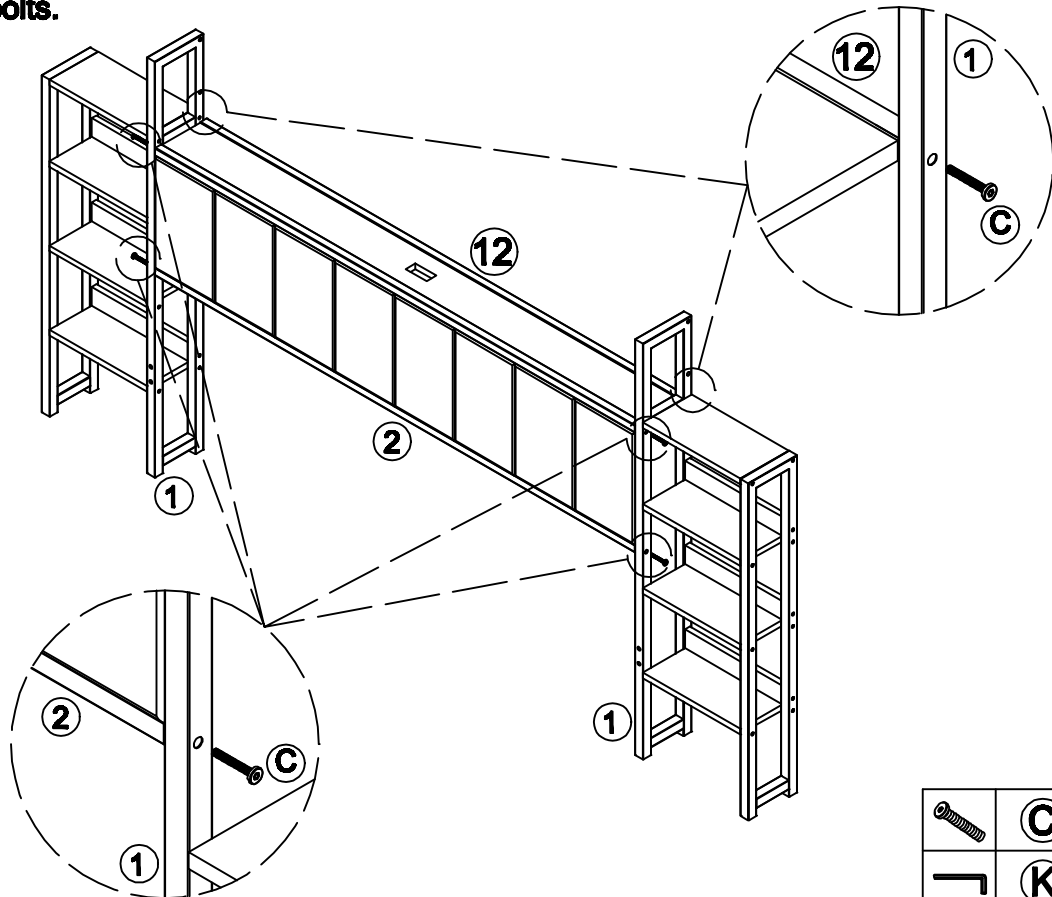
16





	A × 4
	K × 1

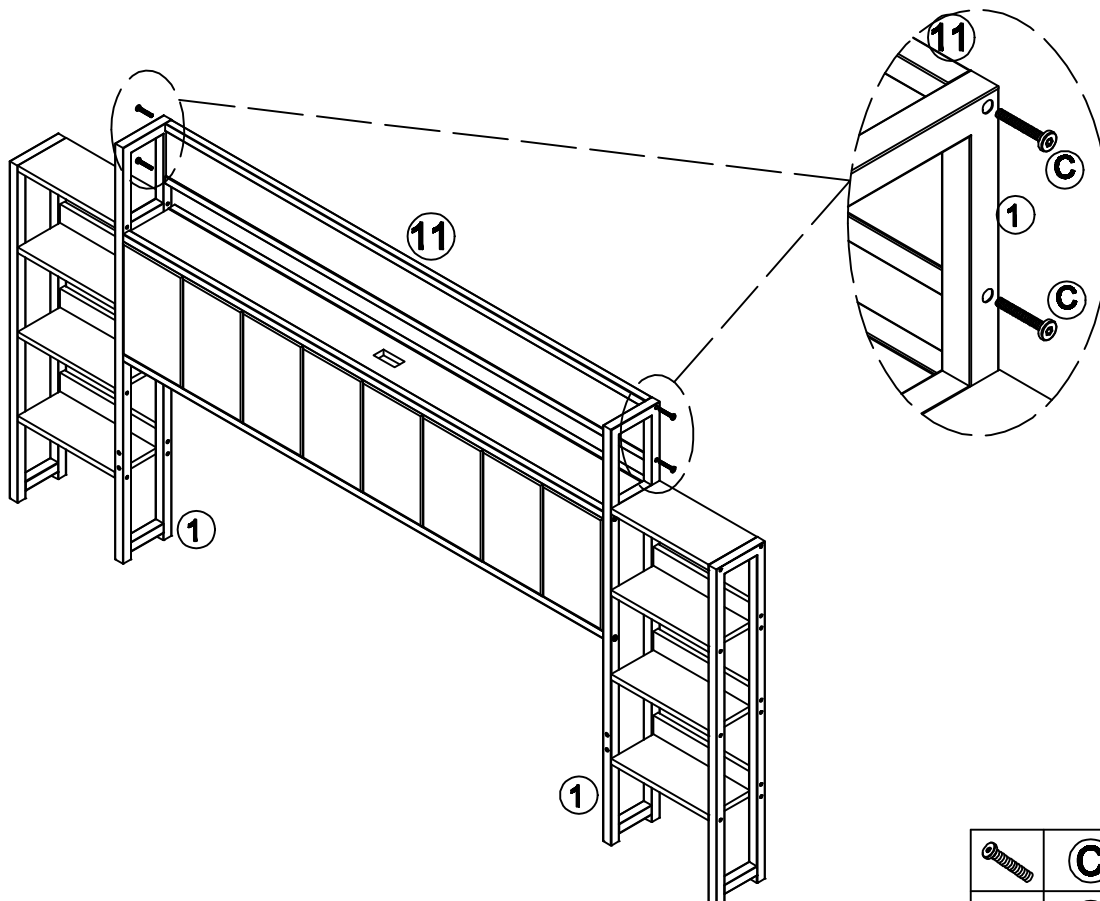
17



Prelock the bolts first, do not lock them first, wait until the next step to install all the lock bolts.



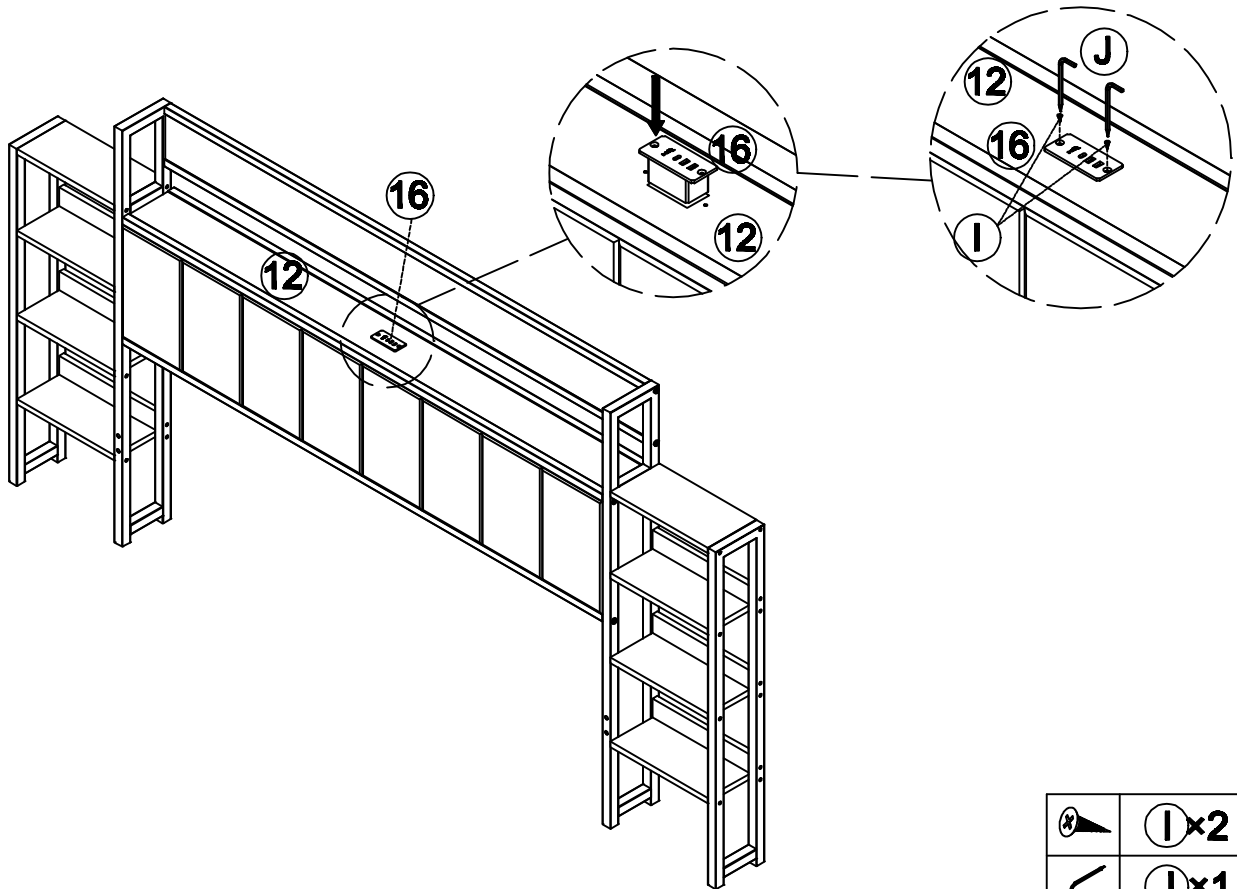
	C ×6
	K ×1

18



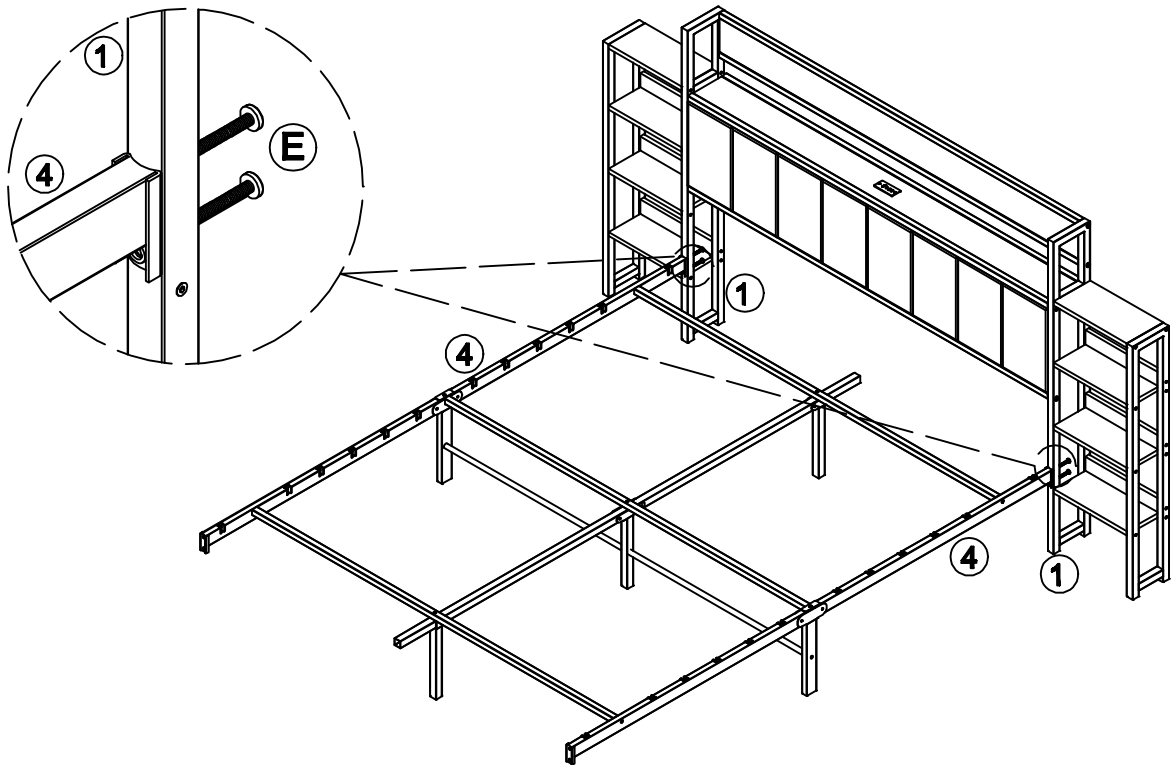
	C ×4
	K ×1

19



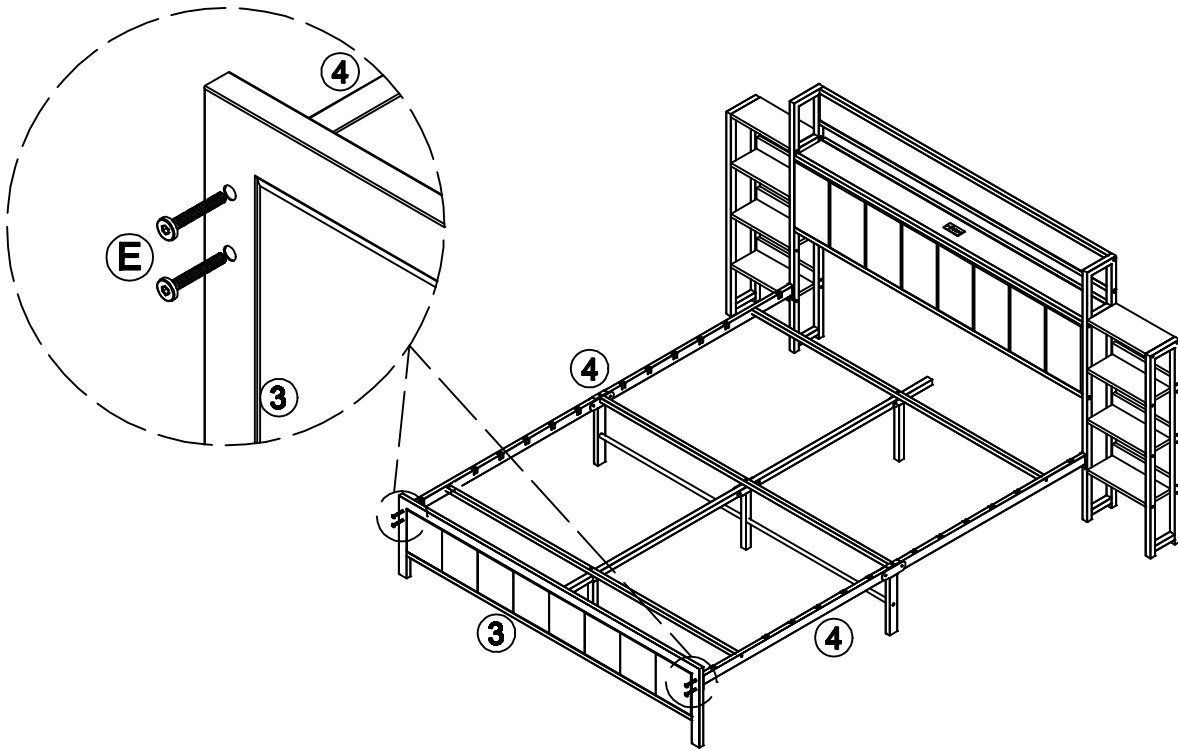
	I x 2
	J x 1



20



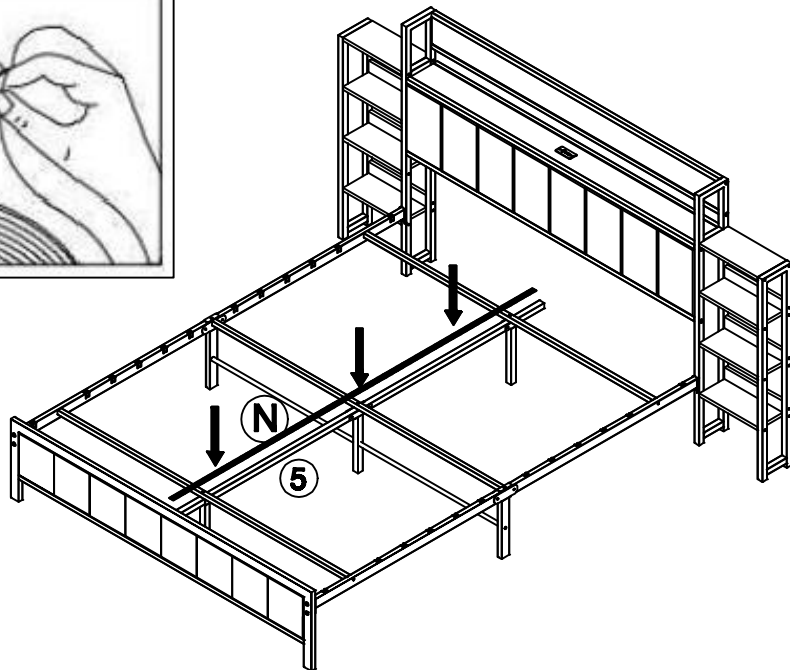
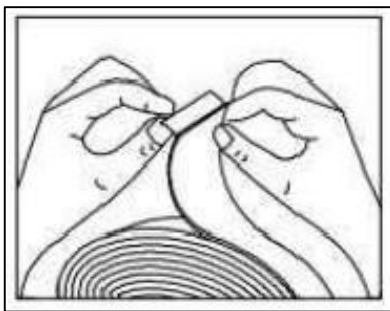
	E x 4
	L x 1

21



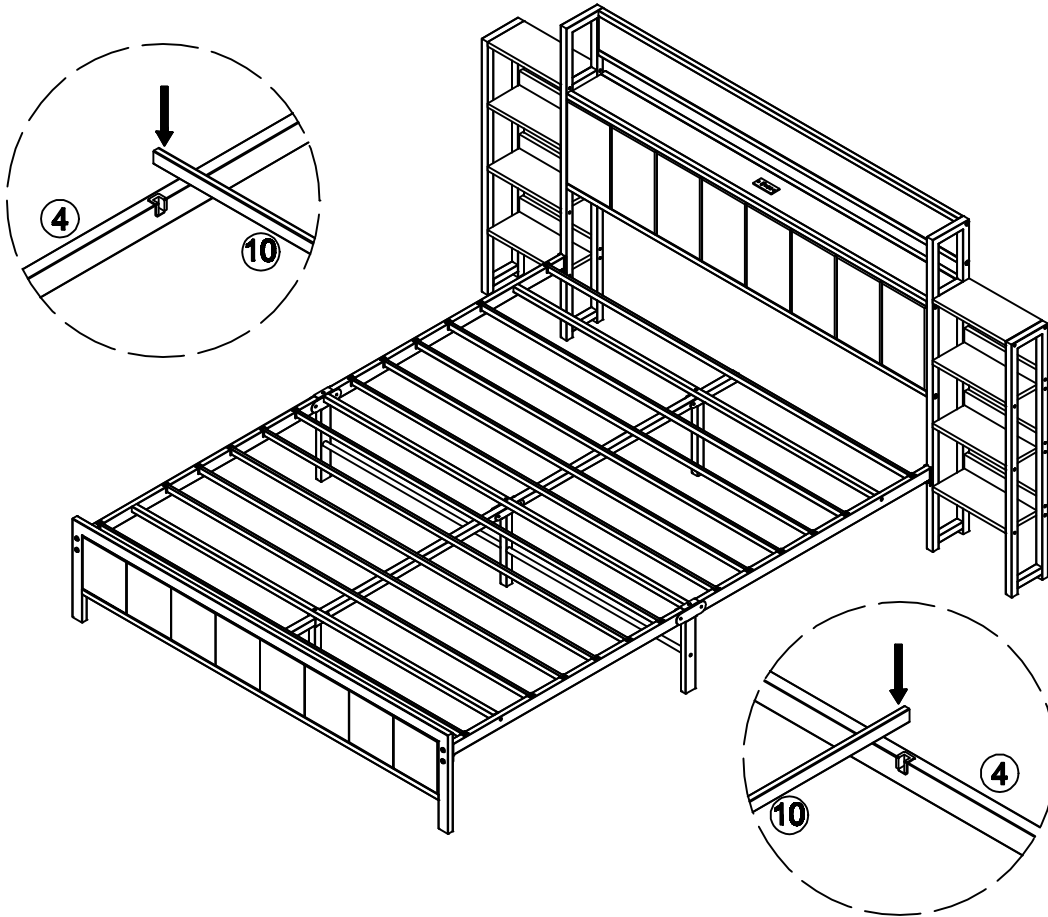
	E ×4
	L ×1

22

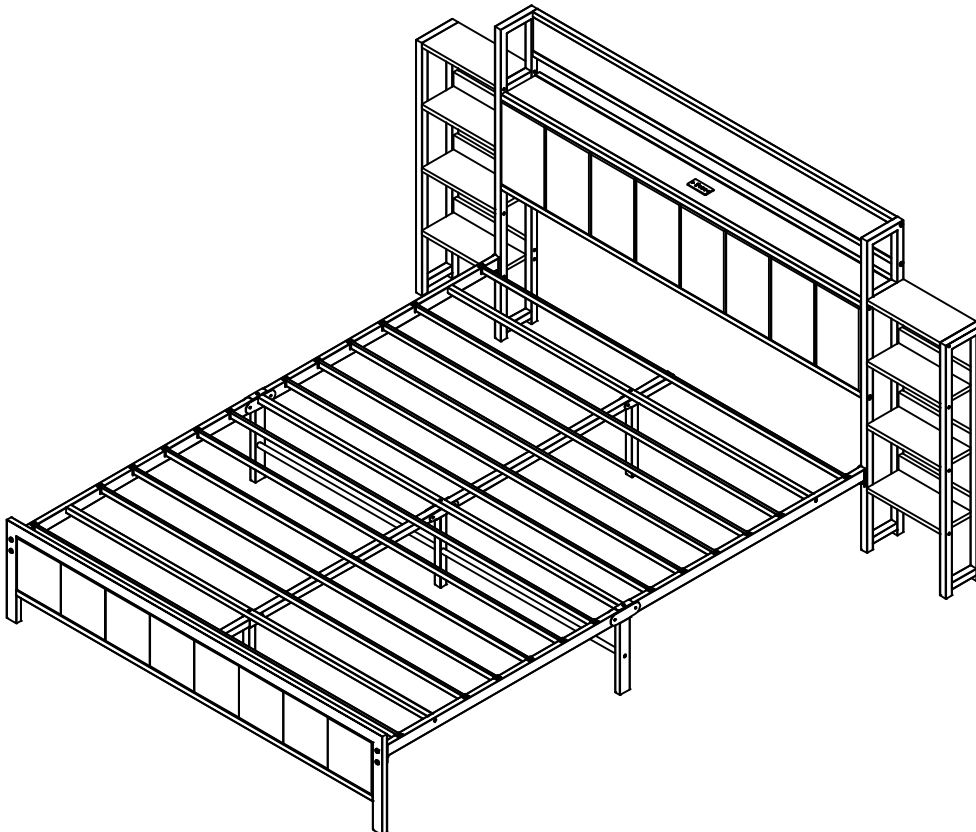


	N ×1
---	-------------

23



24



Merax[®]
Rudergerät

Importeur

Decobus Handel GmbH

Adresse

Innungsstraße 9, 21244 Buchholz, Deutschland



Modell

JH-41

Standard

EN 55014-1:2021EN 55014-2:2021EN 61000-4-2:2019EN 61000-4-3:2006+A1:2008+A2:2010

Stromspannung

120V 60Hz

Hersteller

Zhangzhou Jinhe Electronic Technology Co., Ltd

Adresse

2nd floor, Workshop 2, No. 15, Jinxia Road, wenpiIndustrial ParkTawwan Investment Zone, ZhangzhouFujian

Produktionsdatum

2024/08

Hergestellt In China



Warnung

Bitte lesen Sie die Bedienungsanleitung sorgfältig durch, bevor Sie die Maschine benutzen

CERTIFICATE OF CONFORMITY

Certificate No.: TCT202408271310B-A

Applicant : Zhangzhou Jinhe Electronic Technology Co., Ltd
Address : 2nd floor, Workshop 2, No. 15, Jinxia Road, Wenpu Industrial Park,
Taiwan Investment Zone, Zhangzhou, Fujian

Manufacturer : Zhangzhou Jinhe Electronic Technology Co., Ltd
Address : 2nd floor, Workshop 2, No. 15, Jinxia Road, Wenpu Industrial Park,
Taiwan Investment Zone, Zhangzhou, Fujian

Product : JH-41

Model No. : JH-41, JH-42, JH-43, JH-44, JH-45, JH-46, JH-47, JH-48, JH-49

Brand Name : /

Test Standard : EN 55014-1:2021
EN 55014-2:2021
EN 61000-4-2:2019
EN 61000-4-3:2006+A1:2008+A2:2010

Rating : AC 85-250V, 12A, 24W

Report number : TCT202408271310B

The EUT described above has been tested by us with the listed standards and found in compliance with the council **EMC** directive 2014/30/EU. It is possible to use CE marking to demonstrate the compliance with this **EMC** Directive.
The certificate applies to the tested sample above mentioned only and shall not imply an assessment of the whole production.



Authorized Signer:

Jaylin

Jacy Lin/Manager

Date: Aug 13, 2024



Shenzhen TCT Testing Technology Co., Ltd.

1B/F., Building 1, Yibadai Industrial Park, Qiaotou, Fuyong, Baoan District, Shenzhen, Guangdong, China
E-mail: tct_lao@yeah.net Tel: 86-755-27673339 Fax: 86-755-27673332 Http://www.tct-lac.com