

Liebe Kundin, lieber Kunde !

Sie haben sich für den Kauf eines qualitativ hochwertigen Produkts der Marke ADE entschieden, das intelligente Funktionen mit einem außergewöhnlichen Design vereint. Mit dieser Küchenwaage können Sie Lebensmittel bis zum Gewicht von 5 kg wiegen. Die langjährige Erfahrung der Marke ADE stellt einen technisch hohen Standard und bewährte Qualität sicher.

Wir wünschen Ihnen viel Freude bei der Nutzung der Küchenwaage.

Ihr ADE Team

IM_Web_KE2354_202312_V2

Inhaltsverzeichnis

Allgemeines	4
Sicherheit	5
Lieferumfang	7
Bestimmungsgemäßer Gebrauch	7
Das bietet die duale Küchenwaage Isabella	8
Auf einen Blick.....	9
Inbetriebnahme.....	12
Allgemeine Hinweise	12
Batterie einlegen	12
Bedienung	12
Küchenwaage ein-/ausschalten	12
Maßeinheit ändern	13
Wiegen	13
Tara-Funktion.....	14
Überlastungsanzeige	14
Anzeige für niedrigen Batteriestand.....	14
Reinigen.....	15
Aufbewahrung und Transport	15
Störung / Abhilfe.....	16
Technische Daten.....	17
Konformitätserklärung	17
Garantie	18
Entsorgen.....	18

Über diese Anleitung



Diese Bedienungsanleitung beschreibt den sicheren Umgang und die Pflege des Artikels.

Bewahren Sie diese Bedienungsanleitung auf, falls Sie später etwas nachlesen möchten. Wenn Sie den Artikel an jemand anderen weitergeben, geben Sie auch diese Anleitung mit. Die Nichtbeachtung dieser Bedienungsanleitung kann zu Verletzungen oder Schäden am Artikel führen.

Zeichenerklärung



Dieses Symbol in Verbindung mit dem Wort **GEFAHR** warnt vor schweren Verletzungen.



Dieses Symbol in Verbindung mit dem Wort **WARNUNG** warnt vor Verletzungen mittleren und leichten Grades.



Dieses Symbol in Verbindung mit dem Wort **HINWEIS** warnt vor Sachschäden.

- Dieser Artikel kann von Kindern ab 8 Jahren und darüber sowie von Personen mit verringerten physischen, sensorischen oder mentalen Fähigkeiten oder Mangel an Erfahrung und Wissen benutzt werden, wenn sie beaufsichtigt oder bezüglich des sicheren Gebrauchs des Artikels unterwiesen wurden und die daraus resultierenden Gefahren verstehen.
- Kinder dürfen nicht mit dem Artikel spielen.
- Reinigung und Benutzerwartung dürfen nicht von Kindern vorgenommen werden, es sei denn, sie sind 8 Jahre oder älter und werden beaufsichtigt.
- Die größere Plattform hat eine Mindestabstabilität von 1 g und eine maximale Tragfähigkeit von 5 kg. Die kleinere Plattform hat eine Mindestabstabilität von 0,1 Gramm und eine maximale Kapazität von 500 Gramm. Überschreiten Sie nicht die Wiegekapazität.
- Batterien können bei Verschlucken lebensgefährlich sein. Bewahren Sie Gerät und Batterien deshalb für Kleinkinder unerreichbar auf. Wurde eine Batterie verschluckt, muss sofort medizinische Hilfe in Anspruch genommen werden.

GEFAHR für Kinder

- Halten Sie Kinder von Verpackungsmaterial fern. Bei Verschlucken besteht Erstickungsgefahr. Achten Sie auch darauf, dass der Verpackungsbeutel nicht über den Kopf gestülpt wird.

GEFAHR von Brand/Verbrennung und/oder Explosion

- Explosionsgefahr bei unsachgemäßem Auswechseln der Batterien. Ersetzen Sie Batterien nur durch denselben oder einen gleichwertigen Batterietyp. Beachten Sie die „Technischen Daten“.
- Batterien dürfen nicht geladen, mit anderen Mitteln reaktiviert, auseinandergenommen, ins Feuer geworfen oder kurzgeschlossen werden. Ansonsten besteht erhöhte Explosions- und Auslaufgefahr, außerdem können Gase entweichen!
- Vermeiden Sie Kontakt der Batterieflüssigkeit mit Haut, Augen und Schleimhäuten. Bei Kontakt spülen Sie die betroffenen Stellen sofort mit reichlich klarem Wasser und suchen Sie umgehend einen Arzt auf.

VORSICHT vor Sachschäden

- Tauchen Sie den Artikel nicht in Wasser oder andere Flüssigkeiten.
- Schützen Sie den Artikel vor starken Stößen und Erschütterungen.
- Nehmen Sie die Batterien aus dem Gerät heraus, wenn diese verbraucht sind oder wenn Sie das Gerät länger nicht benutzen. So vermeiden Sie Schäden, die durch Auslaufen entstehen können.
- Achten Sie beim Einsetzen und Wechseln der Batterien auf die richtige Polarität (+/-).

- Setzen Sie die Batterien keinen extremen Bedingungen aus, indem Sie diese z. B. auf Heizkörpern oder unter direkter Sonneneinstrahlung lagern. Erhöhte Auslaufgefahr!
- Reinigen Sie Batterie- und Gerätekontakte bei Bedarf vor dem Einlegen.
- Setzen Sie nur Batterien des gleichen Typs ein, verwenden Sie keine unterschiedlichen Typen oder gebrauchte und neue Batterien miteinander.
- Nehmen Sie keine Veränderungen an dem Artikel vor. Lassen Sie Reparaturen nur von einer Fachwerkstatt durchführen. Unsachgemäß durchgeführte Reparaturen können erhebliche Gefährdungen für den Benutzer verursachen.
- Belasten Sie den Artikel nicht, wenn Sie über einen längeren Zeitraum nichts abwägen, und legen Sie währenddessen keine Gegenstände auf den Artikel.

Lieferumfang

- Küchenwaage
- Bedienungsanleitung

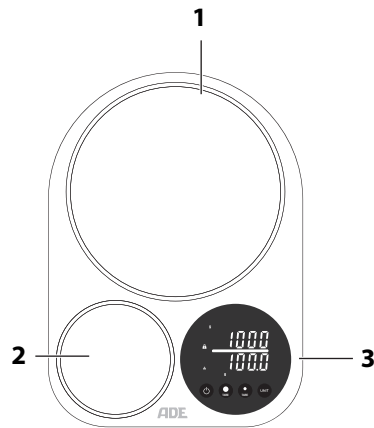
Bestimmungsgemäßer Gebrauch

Die Küchenwaage ist ausschließlich zum Wiegen von Lebensmitteln konzipiert. Verwenden Sie den Artikel nur wie in dieser Bedienungsanleitung beschrieben. Jede andere Verwendung gilt als nicht bestimmungsgemäß und kann zu Sachschäden oder sogar zu Personenschäden führen.

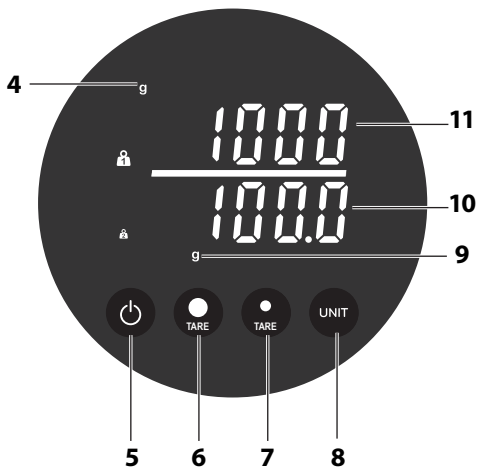
Das bietet die duale Küchenwaage Isabella

- Doppelplattform
- Zweizeilige LED-Anzeige zeigt das Gewicht beider Plattformen gleichzeitig an
- 6 Maßeinheiten (g/oz/kg/lb:oz/ml/fl:oz)
- Automatische Abschaltung
- Überlastungsanzeige
- Anzeige für niedrigen Batteriestand
- Tara-Funktion

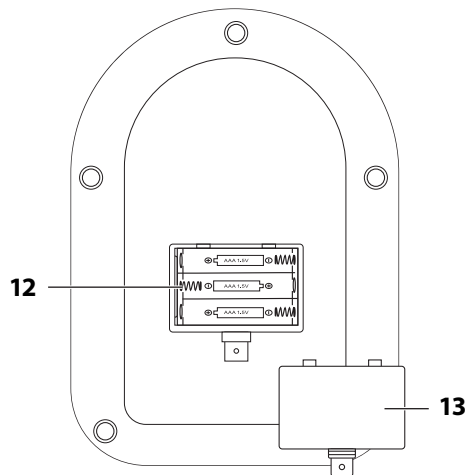
Auf einen Blick



- 1 Größere Plattform
- 2 Kleinere Plattform
- 3 Display



- 4 Maßeinheit (größere Plattform)
- 5 Ein-/Aus-Taste
- 6 TARE-Taste (größere Plattform)
- 7 TARE-Taste (kleinere Plattform)
- 8 UNIT-Taste
- 9 Maßeinheit (kleinere Plattform)
- 10 Gewicht (kleinere Plattform)
- 11 Gewicht (größere Plattform)



- 12 Batteriefach
- 13 Batteriefachabdeckung

Inbetriebnahme

Allgemeine Hinweise

- Ersetzen Sie die Batterie nur durch eine Batterie desselben Typs.
- Verwenden Sie möglichst Alkaline-Batterien statt Zinkkohle-Batterien. Alkaline-Batterien halten länger, besonders bei niedrigen Außentemperaturen.

Batterie einlegen

1. Entfernen Sie die Batteriefachabdeckung **15**.
2. Nehmen Sie die alten Batterien aus dem Batteriefach.
3. Legen Sie drei Batterien des Typs LR03/R3 (AAA) so ein, wie auf dem Boden des Batteriefachs **14** abgebildet. Richtige Polarität (+/-) beachten.
4. Schließen Sie die Batteriefachabdeckung wieder.

Bedienung

Küchenwaage ein-/ausschalten

- Um die Küchenwaage einzuschalten, drücken Sie die Ein-/Aus-Taste **7**. Das Display **3** wird eingeschaltet. Die Waage ist einsatzbereit, wenn die Maßeinheiten **4** und **11** auf dem Display angezeigt werden.
- Halten Sie die Ein-/Aus-Taste gedrückt, um die Küchenwaage auszuschalten.
- Die Küchenwaage schaltet sich automatisch aus, wenn sie ca. 120 Sekunden lang nicht benutzt wurde.

Maßeinheit ändern

1. Drücken Sie die UNIT-Taste **10**. Die Maßeinheiten **4** und **11** blinken.
2. Drücken Sie die TARE-Taste **8**, um die Maßeinheit der größeren Plattform zu ändern. Sie können sich das Gewicht in „g“, „OZ“, „kg“, „lb:oz“, „ml“ oder „fl:oz“ anzeigen lassen.
3. Drücken Sie die TARE-Taste **9**, um die Maßeinheit der kleineren Plattform zu ändern. Sie können sich das Gewicht in „g“, „OZ“, „ml“ oder „fl:oz“ anzeigen lassen.

Wiegen

1. Stellen Sie die Küchenwaage auf eine feste und ebene Fläche.
2. Drücken Sie die Ein-/Aus-Taste **7**, um die Küchenwaage einzuschalten.
3. Legen Sie den zu wiegenden Gegenstand auf die Plattform **1/2**. Daraufhin wird das Gewicht **12/13** des Gegenstands auf dem Display **3** angezeigt. Sie können auf beiden Plattformen gleichzeitig wiegen.
4. Entfernen Sie den Gegenstand nach dem Wiegen.

Tara-Funktion

1. Drücken Sie die Ein-/Aus-Taste **7**, um die Küchenwaage einzuschalten.
2. Stellen Sie einen leeren Behälter auf die Plattform **1/2**. Daraufhin wird das Gewicht **12/13** des Behälters auf dem Display **3** angezeigt.
3. Drücken Sie die TARE-Taste **8/9**. Daraufhin wird für das Gewicht **12/13** wieder der Wert „**0**“ angezeigt und auf dem Display **3** erscheint das Tara-Symbol **5/6**.
4. Füllen Sie den zu wiegenden Gegenstand in den Behälter. Das Display zeigt nun nur das Gewicht des Gegenstands an.
5. Entfernen Sie nach dem Wiegen den Gegenstand und den Behälter.

Überlastungsanzeige

- Wenn die Küchenwaage überlastet ist, erscheint „**Err**“ auf dem Display **3**.

Anzeige für niedrigen Batteriestand

Eine niedrige Batterieleistung kann die Genauigkeit der Küchenwaage beeinträchtigen.

- Wechseln Sie die Batterien, wenn auf dem Display **3** die Meldung „**L0**“ erscheint.

Reinigen



HINWEIS vor Sachschaden

Unsachgemäßer Umgang mit der Küchenwaage kann zu Beschädigung führen.

- Verwenden Sie keine aggressiven Reinigungsmittel, Bürsten mit Metall- oder Nylonborsten sowie keine scharfen oder metallischen Reinigungsgegenstände wie Metallschwämme und dergleichen. Diese können die Oberflächen beschädigen.
 - Geben Sie die Küchenwaage keinesfalls in die Spülmaschine. Sie würden sie dadurch zerstören.
1. Wischen Sie die Küchenwaage mit einem leicht angefeuchteten Tuch ab.
 2. Trocknen Sie die Küchenwaage mit einem sauberen Tuch gründlich ab.

Aufbewahrung und Transport

Alle Teile müssen vor dem Aufbewahren vollkommen trocken sein.


- Nehmen Sie die eingelegte(n) Batterie(n) aus dem Batteriefach und lagern Sie sie ordnungsgemäß.
- Bewahren Sie die Küchenwaage stets an einem trockenen Ort auf.
- Schützen Sie die Küchenwaage vor direkter Sonneneinstrahlung.

- Lagern Sie das Produkt für Kinder unzugänglich und sicher verschlossen.

Störung / Abhilfe

Störung	Mögliche Ursache
Die Küchenwaage funktioniert nicht.	<ul style="list-style-type: none"> Die Batterie wurde falsch oder gar nicht eingelegt, oder die Batterie ist leer. Wechseln Sie die Batterien, wie bei „Batterie einlegen“ beschrieben.
„Err“ wird auf dem Display angezeigt.	<ul style="list-style-type: none"> Die Küchenwaage hat die maximale Wiegekapazität überschritten. Entfernen Sie den zu wiegenden Gegenstand von der Plattform.
„Lo“ wird auf dem Display angezeigt.	<ul style="list-style-type: none"> Die Batterieleistung ist schwach. Wechseln Sie die Batterien, wie bei „Batterie einlegen“ beschrieben.

Technische Daten

Modell:	KE2354
Batterien:	3× LR03/R3 (AAA) / 1,5 V 
Betriebsbedingungen:	-20 bis +40 °C
Abmessungen:	16,5 × 23 × 2,8 cm
Gewicht:	480 g

Inverkehrbringer:

GRENDS GmbH
 Stahlvierte 23
 22761 Hamburg, Germany

Unsere Produkte werden ständig weiterentwickelt und verbessert. Aus diesem Grund sind Design- und technische Änderungen jederzeit möglich.

Konformitätserklärung

Hiermit erklärt die GRENDS GmbH, dass die duale Küchenwaage Isabella KE2354 den Richtlinien 2014/30/EU und 2014/35/EU entspricht. Der vollständige Text der EU-Konformitätserklärung ist unter der folgenden Internetadresse verfügbar: www.ade-germany.de/doc
 Die Erklärung verliert ihre Gültigkeit, falls an dem Gerät eine nicht mit uns abgestimmte Änderung vorgenommen wurde.

Hamburg, Dezember 2023
 GRENDS GmbH



Garantie

Sehr geehrte Kundin, sehr geehrter Kunde, die Firma GRENDS GmbH garantiert für **2** Jahre ab Kaufdatum die kostenfreie Behebung von Mängeln aufgrund von Material- oder Fabrikationsfehlern durch Reparatur oder Austausch. Bitte geben Sie den Artikel im Garantiefall mit dem Kaufbeleg (unter Angabe des Reklamationsgrundes) an Ihren Händler zurück.

Entsorgen

Verpackung entsorgen



Entsorgen Sie die Verpackung sortenrein. Geben Sie Pappe und Karton zum Altpapier, Folien in die Wertstoff-Sammlung.

Artikel entsorgen

Entsorgen Sie den Artikel entsprechend der Vorschriften, die in Ihrem Land gelten.



Dieses Symbol besagt, dass dieses Elektro- bzw. Elektronikgerät am Ende seiner Lebensdauer nicht im Hausmüll entsorgt werden darf, sondern vom Endnutzer einer getrennten Sammlung zugeführt werden muss.

Zur Rückgabe stehen in Ihrer Nähe kostenfreie Sammelstellen für die Verwertung der Geräte zur Verfügung. Die Adressen können Sie von Ihrer Stadt- bzw. Kommunalverwaltung erhalten.

Auch (Online-)Vertreiber von Elektro- und Elektronikgeräten, sind verpflichtet alte Elektro- und Elektronikgeräte zurückzunehmen. Bei Kauf eines Neugerätes muss der Vertreiber auf Verlangen des Endnutzers eine unentgeltliche 1:1-Rücknahme eines Altgerätes durchführen. Ohne Neuerwerb sind die o.a. Vertreiber verpflichtet, auf Verlangen des Endnutzers bis zu drei Altgeräte (max. Kantlänge von 25 cm) unentgeltlich zurückzunehmen.

Die Batterien sind vor dem Entsorgen aus dem Grundgerät zu entnehmen! Die Batterien müssen getrennt von den anderen Geräteteilen entsorgt werden.



Dieses Symbol besagt, dass Batterien und Akkus nicht zusammen mit dem Hausmüll entsorgt werden dürfen.

Sie sind gesetzlich verpflichtet, alle Batterien bei einer Sammelstelle ihrer Gemeinde/ihrer Stadtteils oder im Handel abzugeben. Die Inhaltsstoffe sind giftig und gefährden bei unsachgemäßer Entsorgung die Umwelt und können gesundheitsschädigende Wirkungen auf Menschen, Tiere und Pflanzen haben.

- Vor dem Entsorgen müssen die Batterien vollständig entladen werden. Lassen Sie hierfür das Gerät so lange eingeschaltet, bis im Display keine Anzeige mehr sichtbar ist.
- Nehmen Sie danach die Batterien aus dem Gerät wie im Abschnitt „Inbetriebnahme“ beschrieben.