

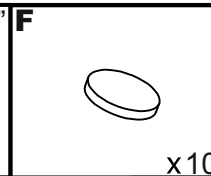
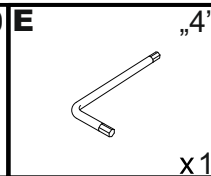
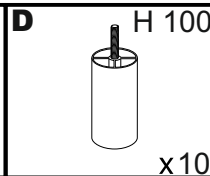
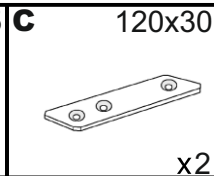
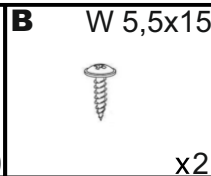
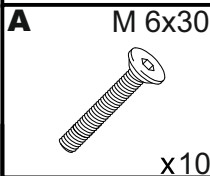
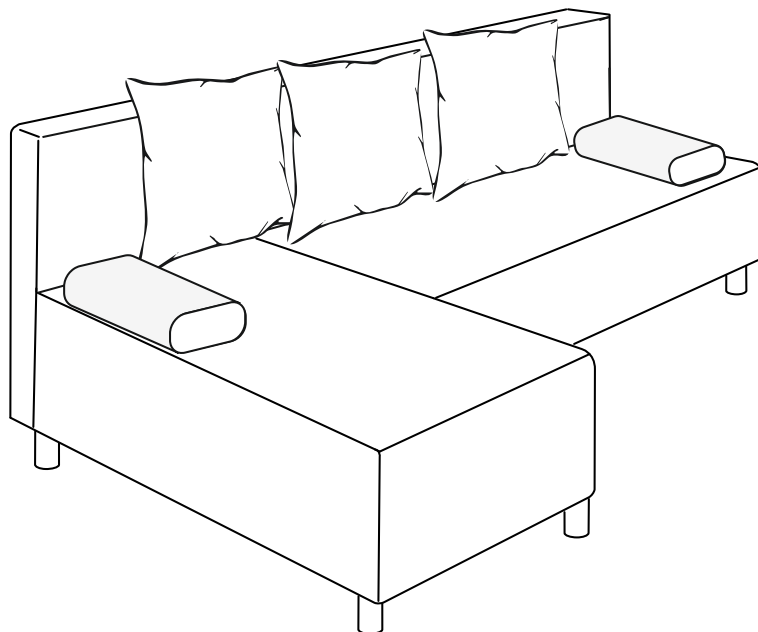
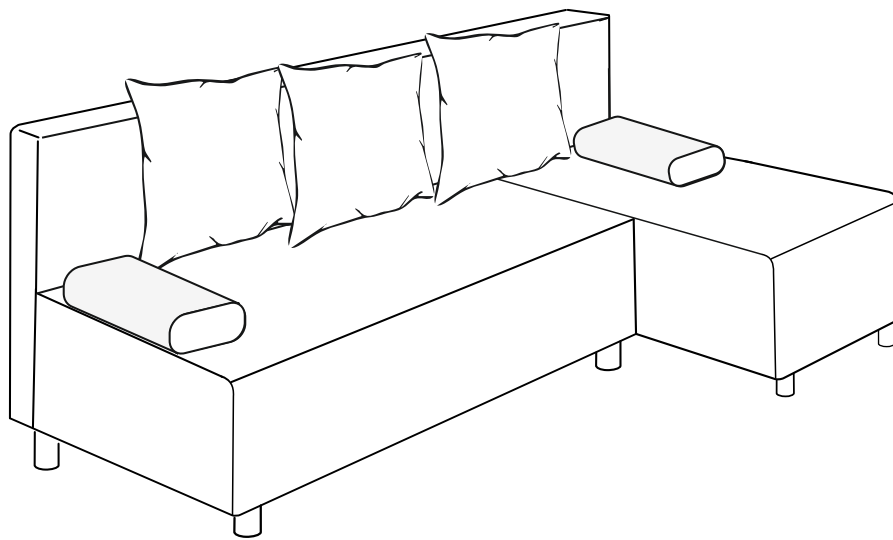
IWALANI WNL



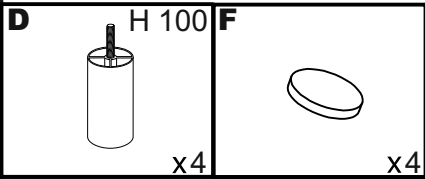
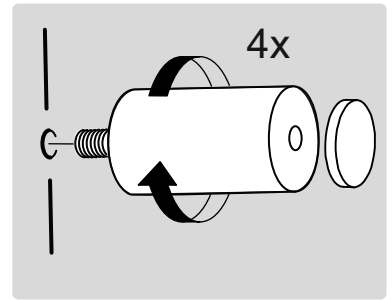
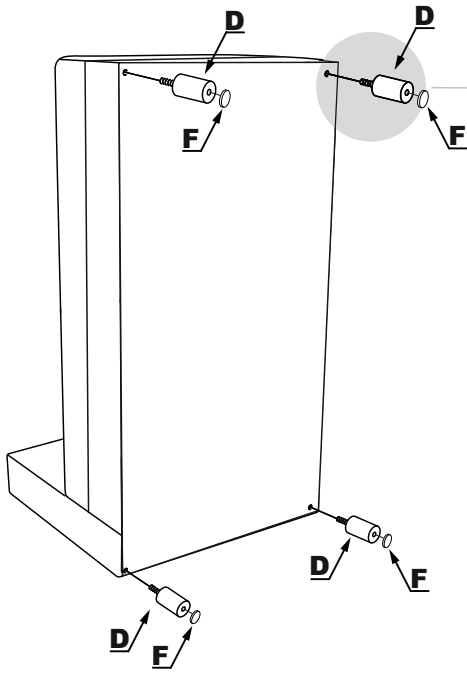
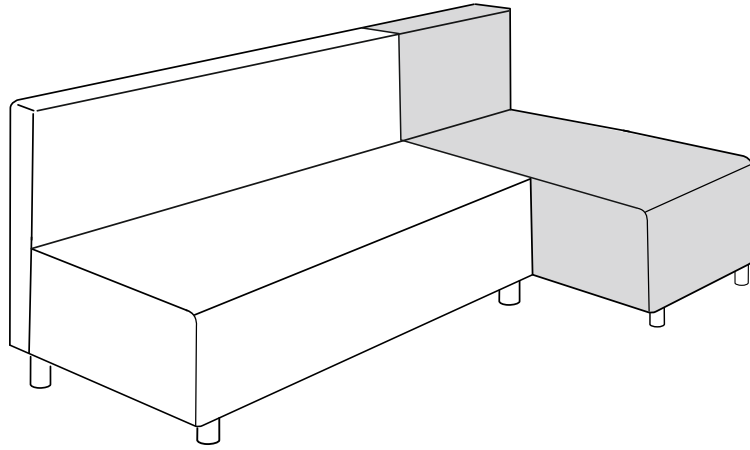
LKZ 042289



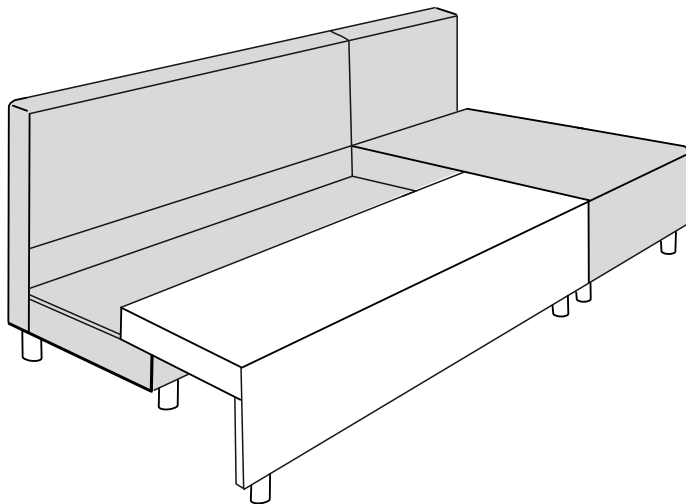
- | | |
|---------------------------------------|-----------------------------------|
| D Montageanleitung | GB Assembly instructions |
| FR Notice de montage | IT Istruzioni di montaggio |
| NL Handleiding voor de montage | PL Instrukcja montażu |
| CZ Montážní návod | SK Návod na montáž |
| HU Szerelési útmutató | RO Instrucțiuni de montaj |
| TR Montaj talimatı | RU Инструкция по монтажу |

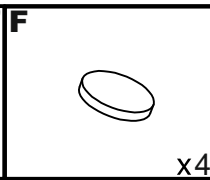
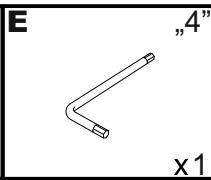
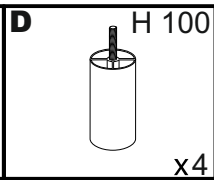
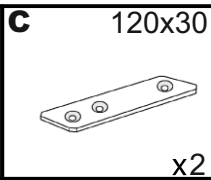
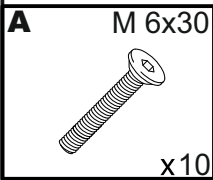
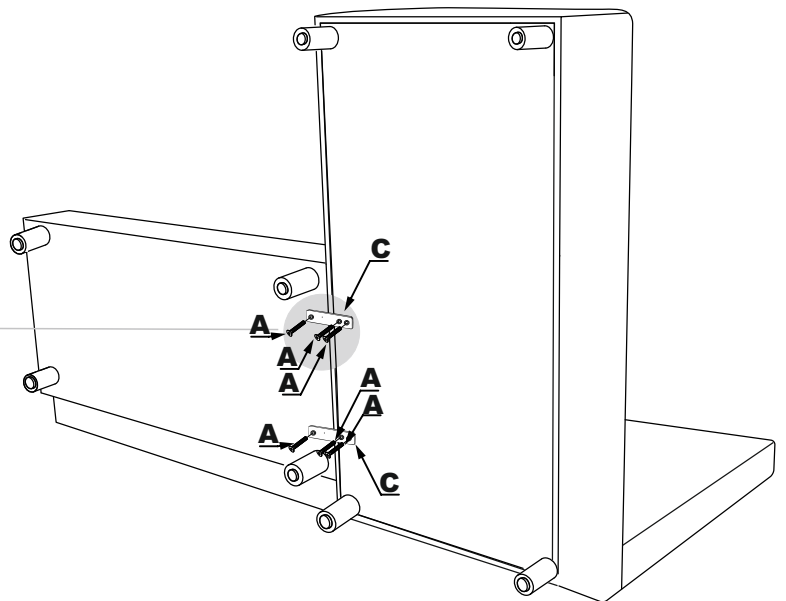
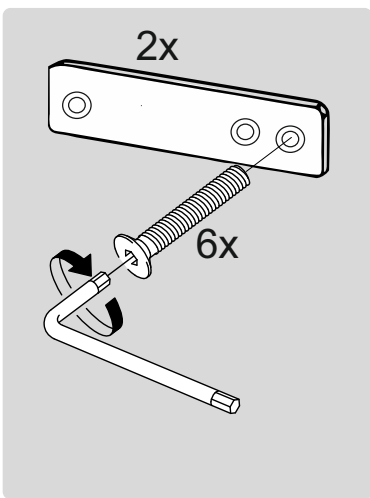
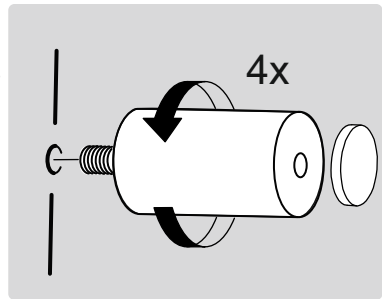
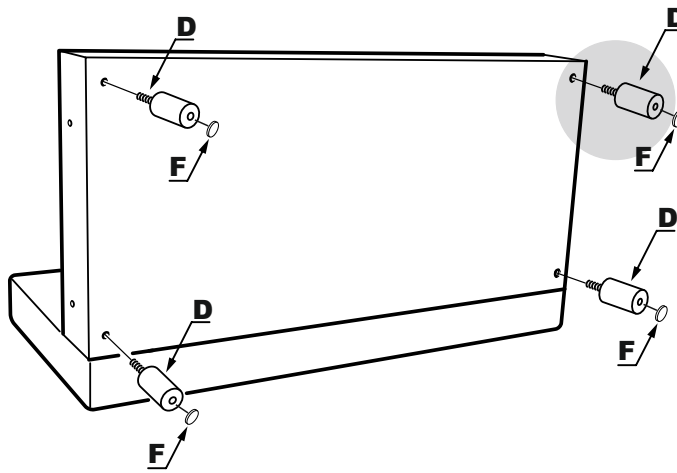
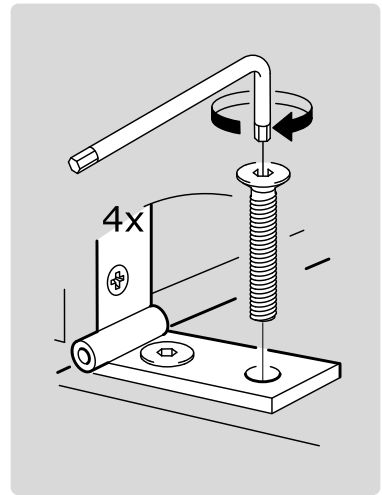
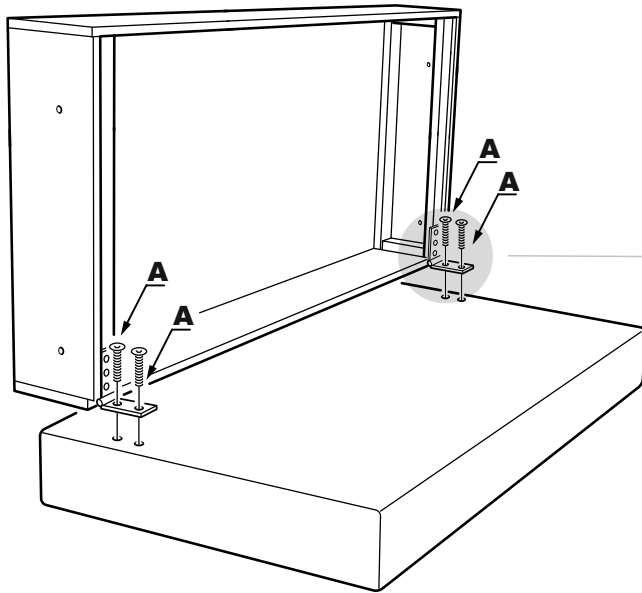


1

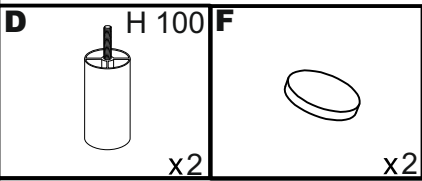
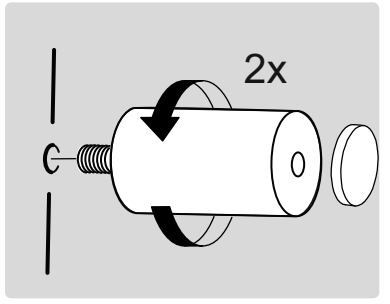
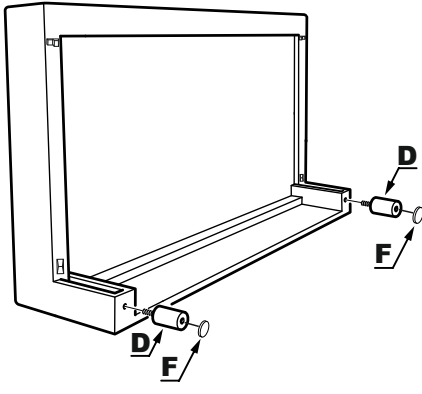


2

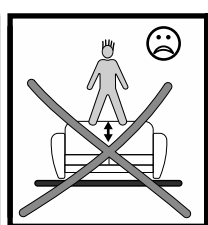
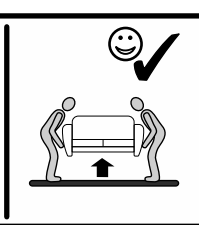
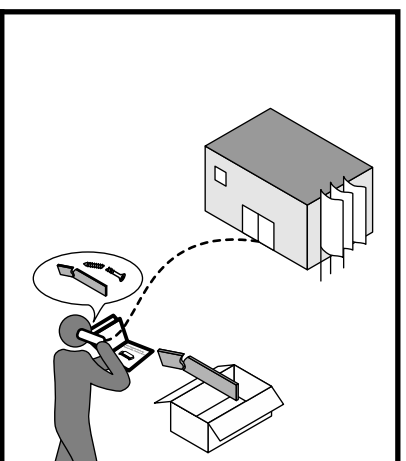
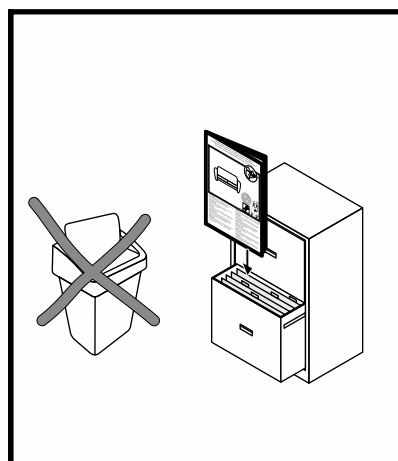
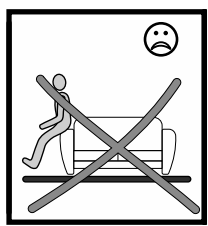
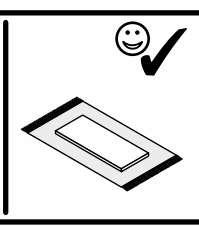
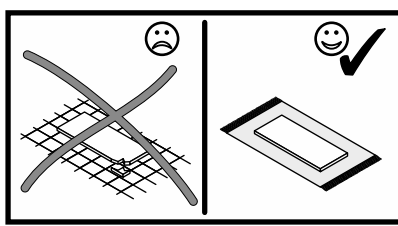
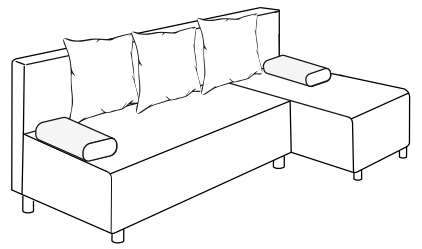
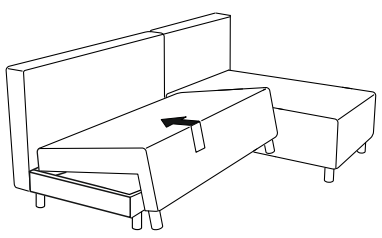
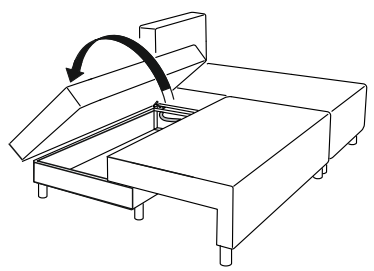
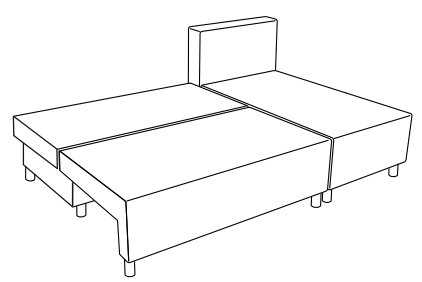
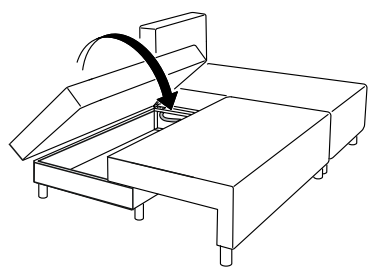
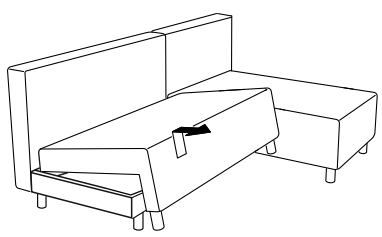
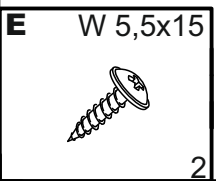
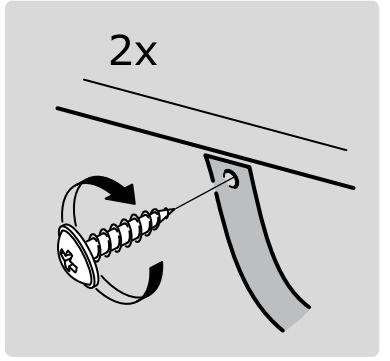
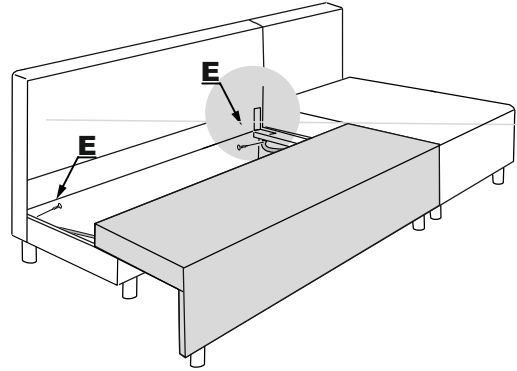




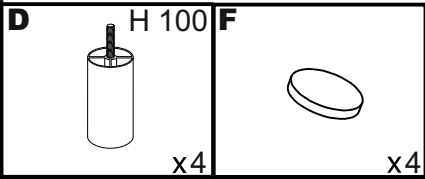
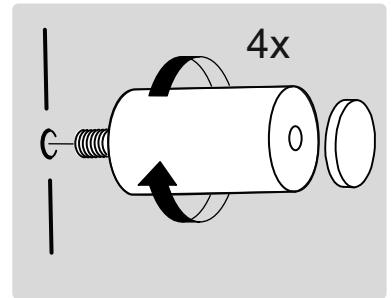
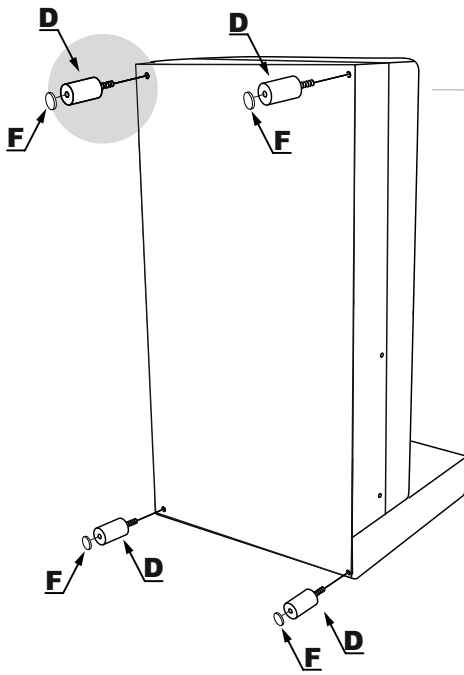
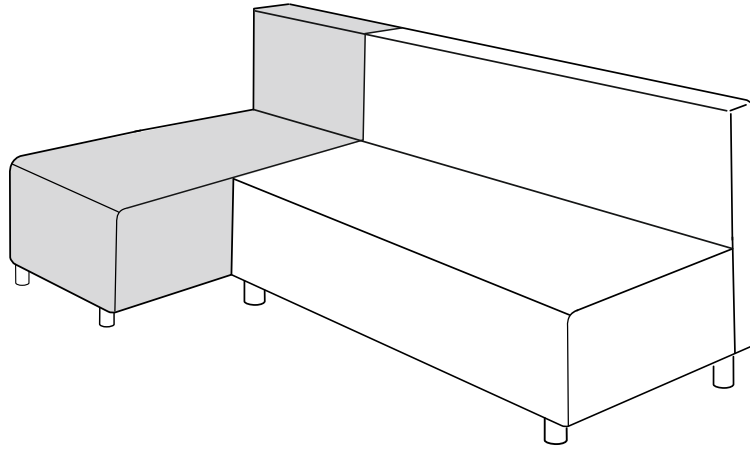
3



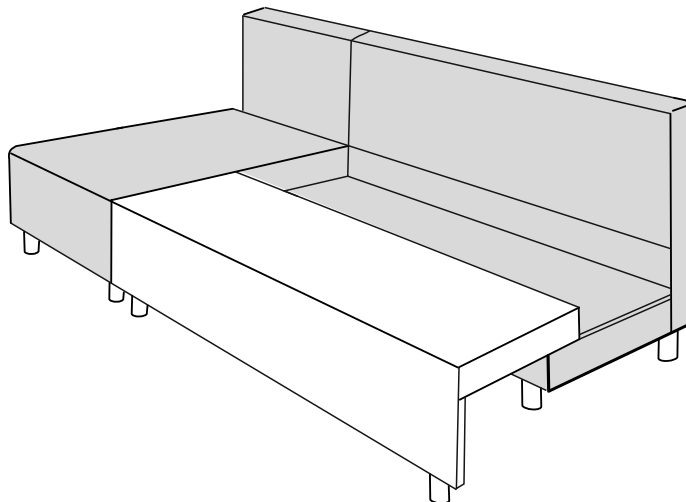
4

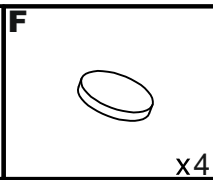
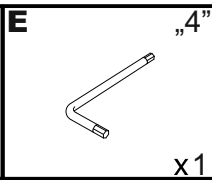
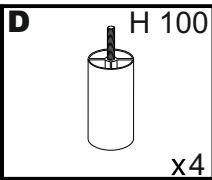
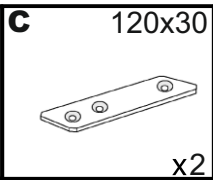
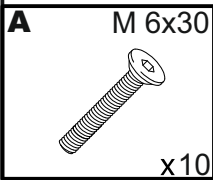
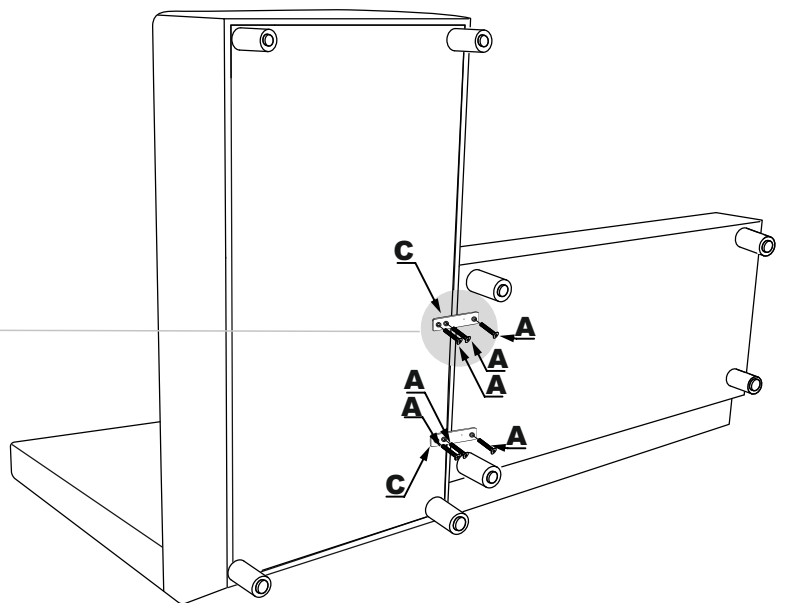
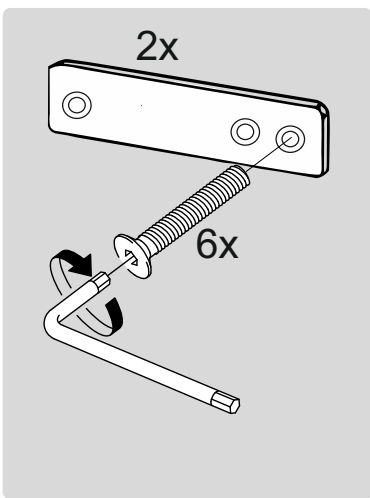
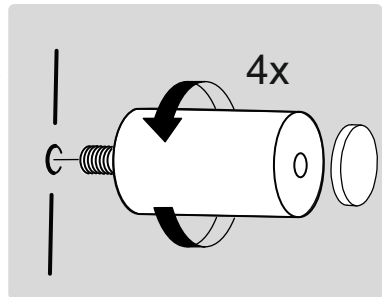
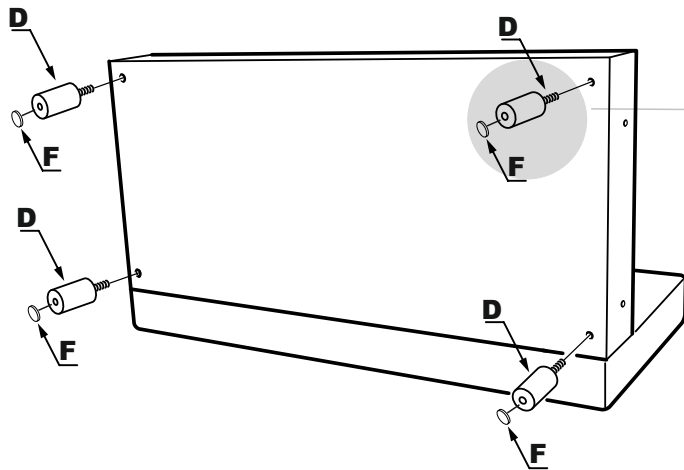
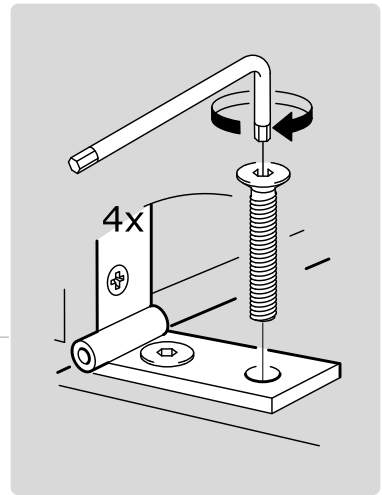
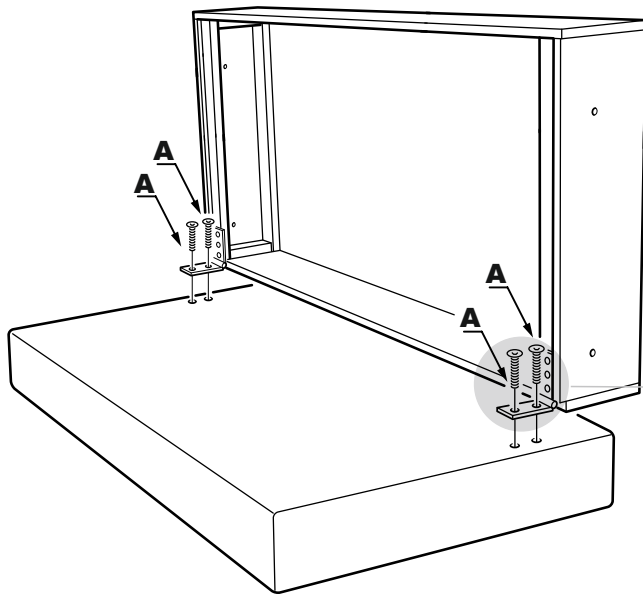


1

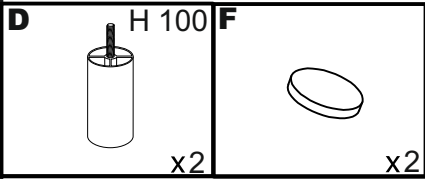
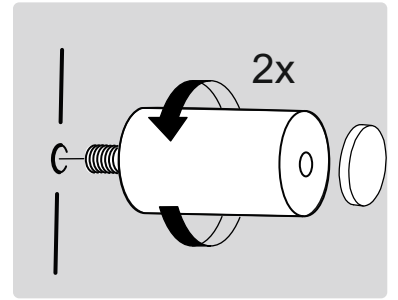
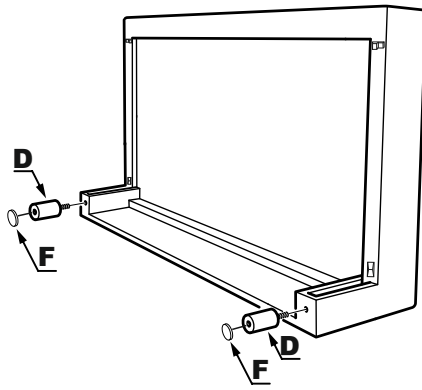


2

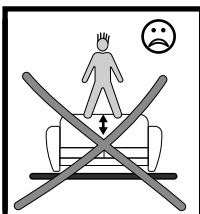
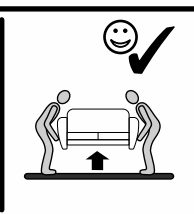
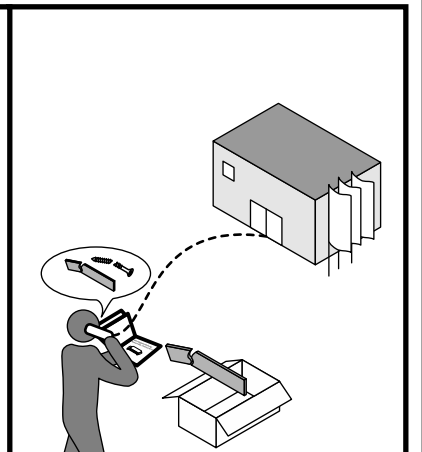
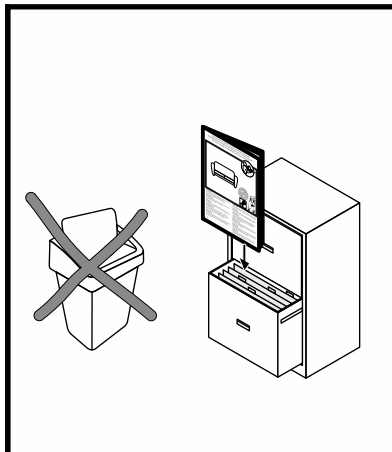
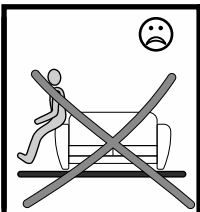
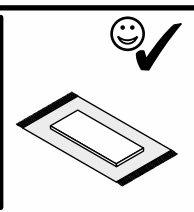
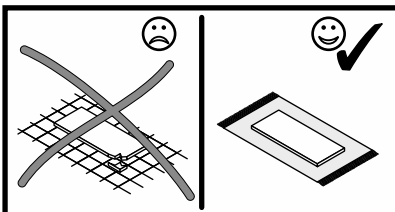
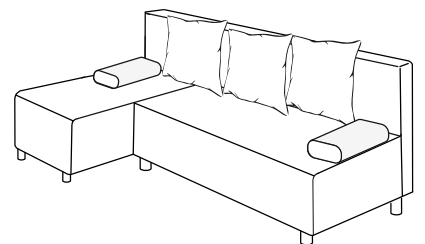
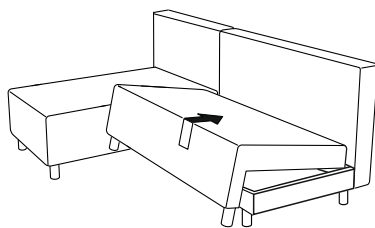
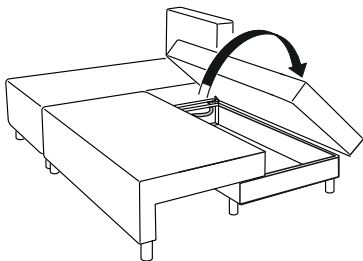
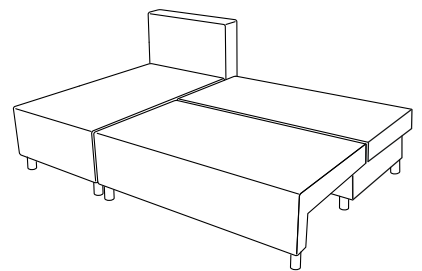
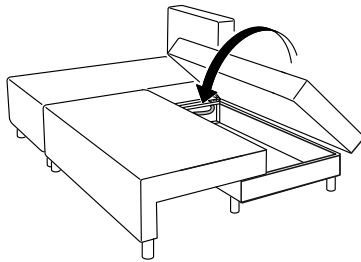
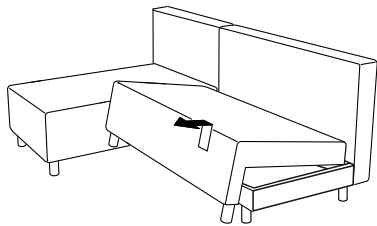
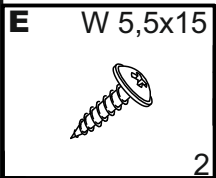
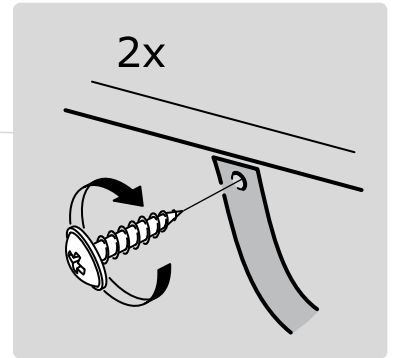
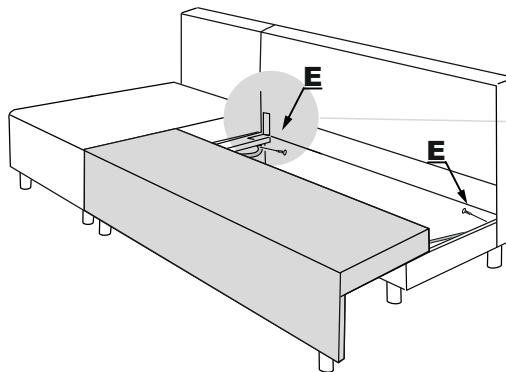




3

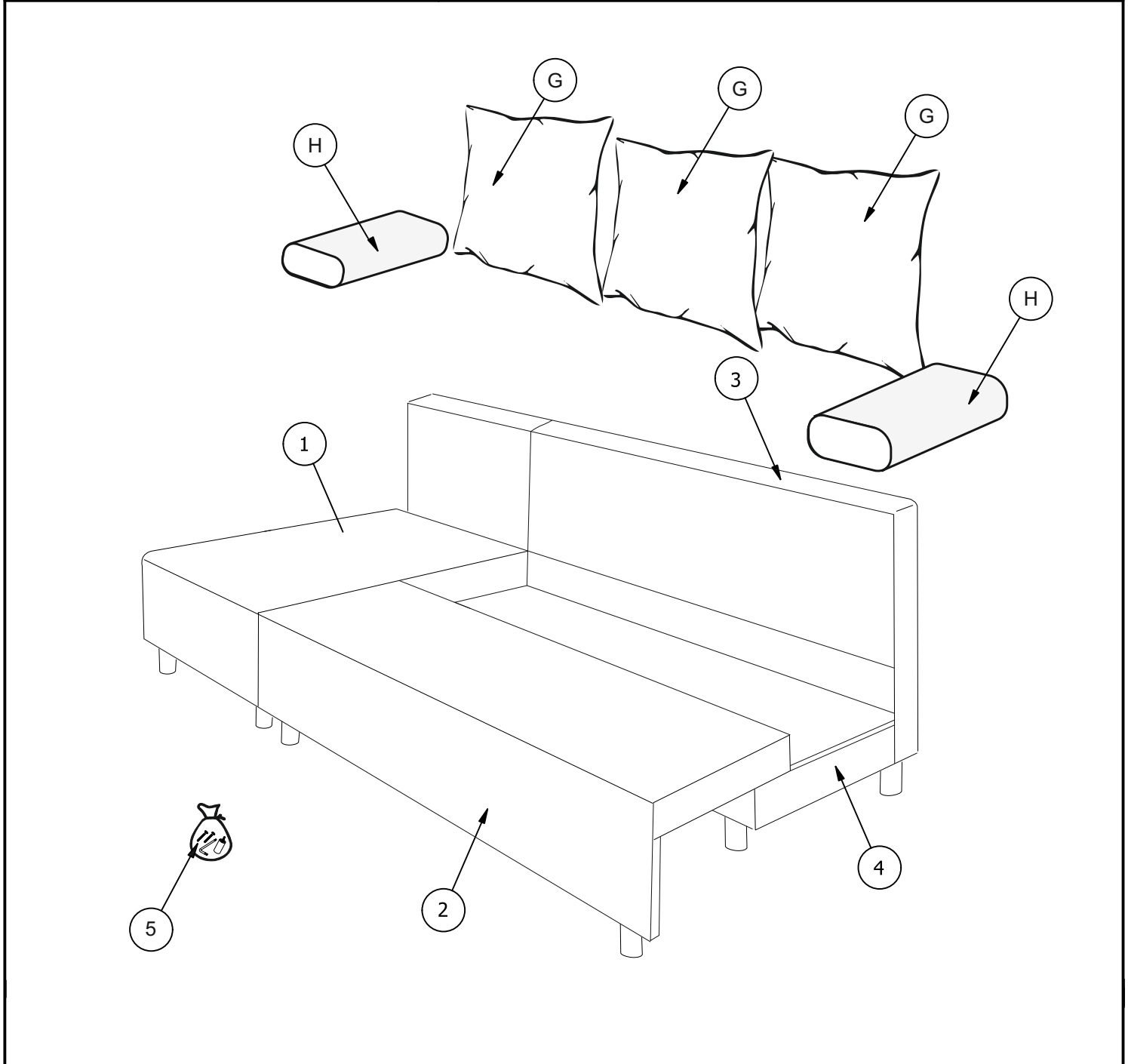


4



Service • Assistenza • Dienstverlening • Serwis •
 Servis • Szerviz • Сервисная служба

| | | |
|---|----------------|--|
| Name • Nom • Nome • Naam • Nazwa • Имя • Νόμος • Νέμ • Denimire • İsim • Имяние | IWALANI | |
| Nr • No. • N° • Номер • Č • Sz | | |
| Туре • Тиро • Трус • Тур • Тип • Тпр | WLN | |
| | | |



| | | | | | |
|-----------------|-------------------|-----------------|----------------|--------------|----------|
| A M 6x30 | B W 5,5x15 | C 120x30 | D H 100 | E „4” | F |
| | | | | | |
| X... | X... | X... | X... | X... | X... |