

D Montageanleitung

GB Assembly instructions

FR Notice de montage

IT Istruzioni di montaggio

NL Handleiding voor de montage

PL Instrukcja montażu

CZ Montážní návod

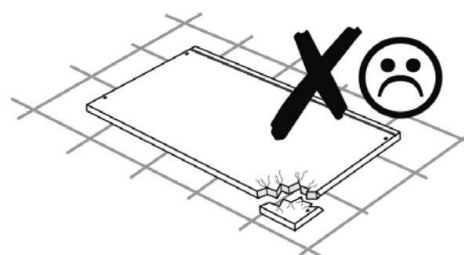
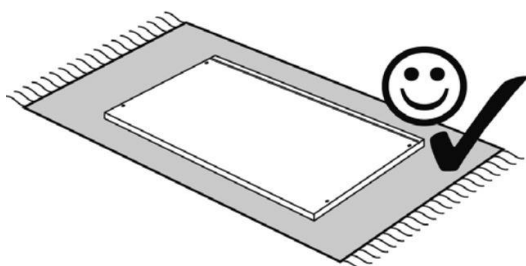
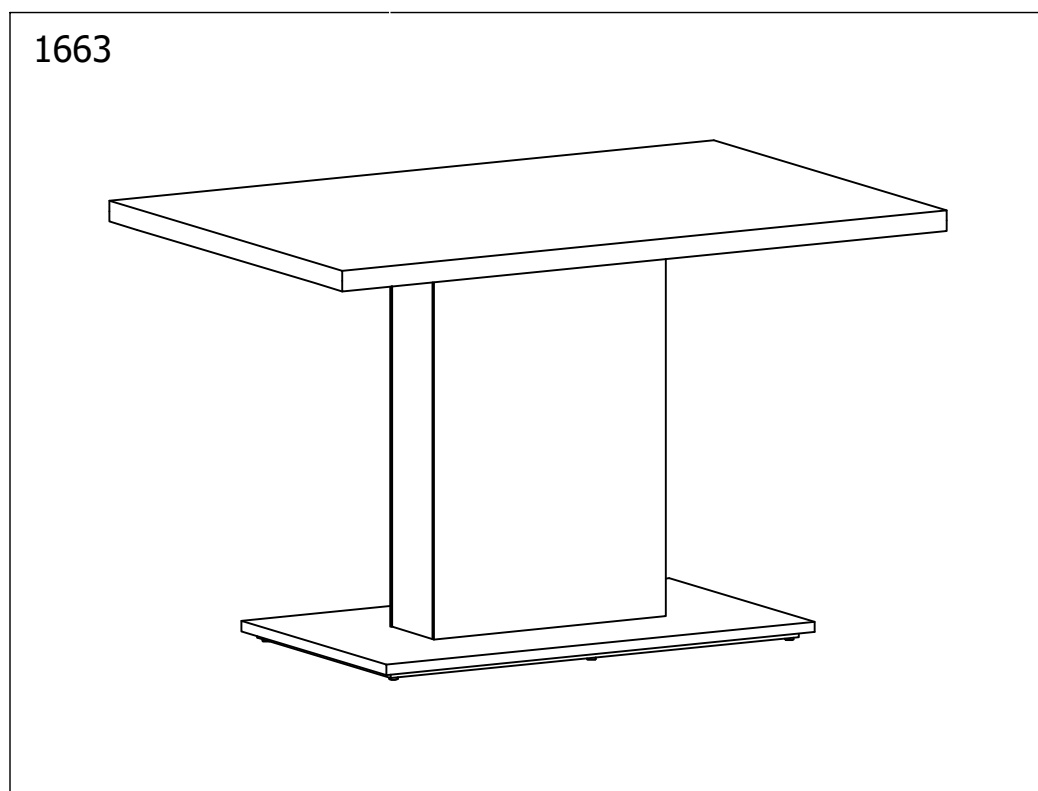
SK Návod na montáž

HU Szerelési útmutató

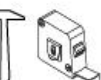
RO Instrucțiuni de montaj

TR Montaj talimatı

RU Инструкция по монтажу



60 min.

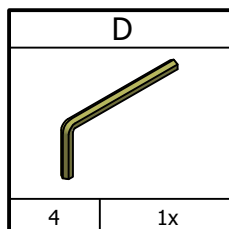
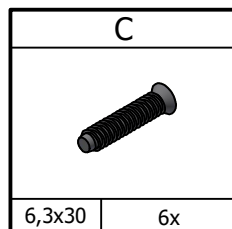
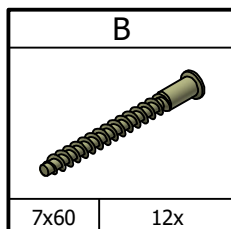
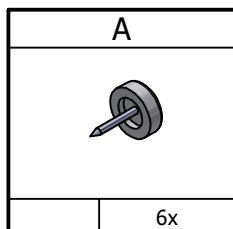
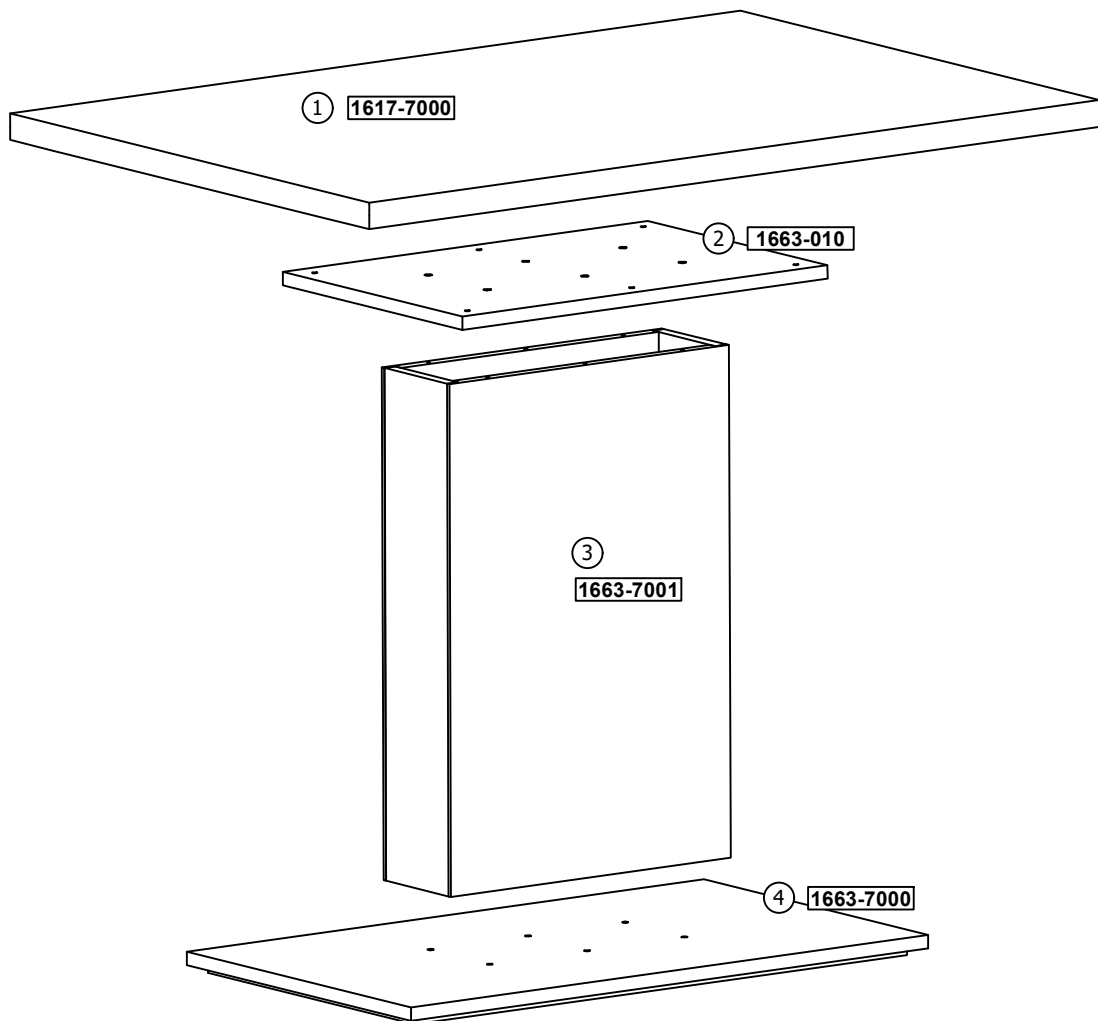
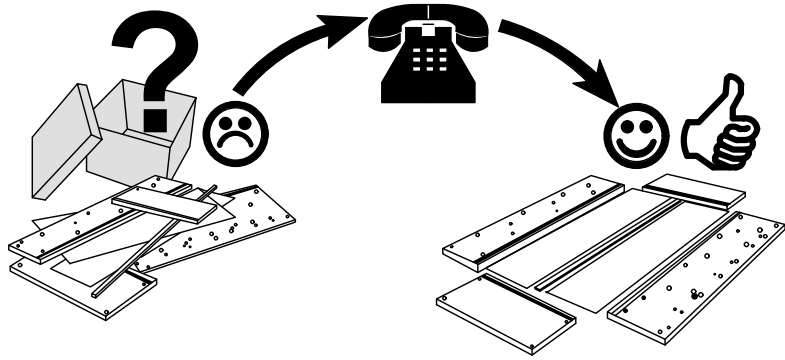
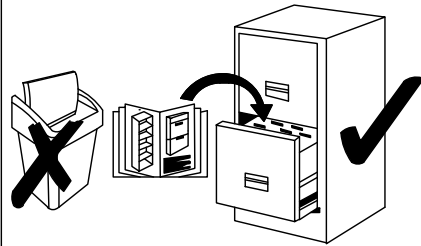


Service • Assistenza • Dienstverlening • Serwis •
 Servis • Szerviz • Сервисная служба

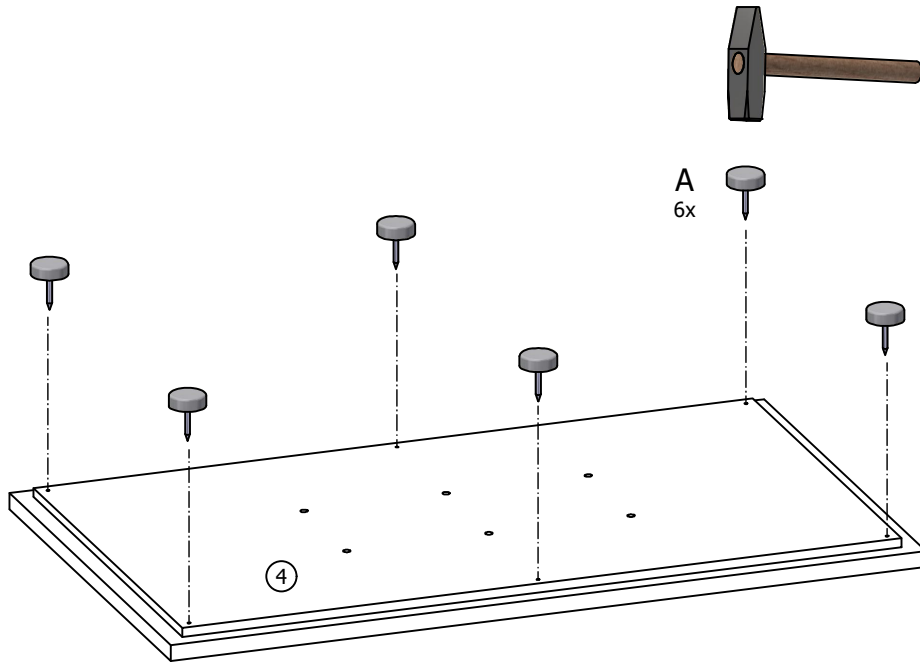
Name • Nom • Nome • Naam •
 Nazwa • Jméno • Názov • Név •
 Denumire • İsim • Название

Nr. • No. • N° • Номер • Č. • Sz

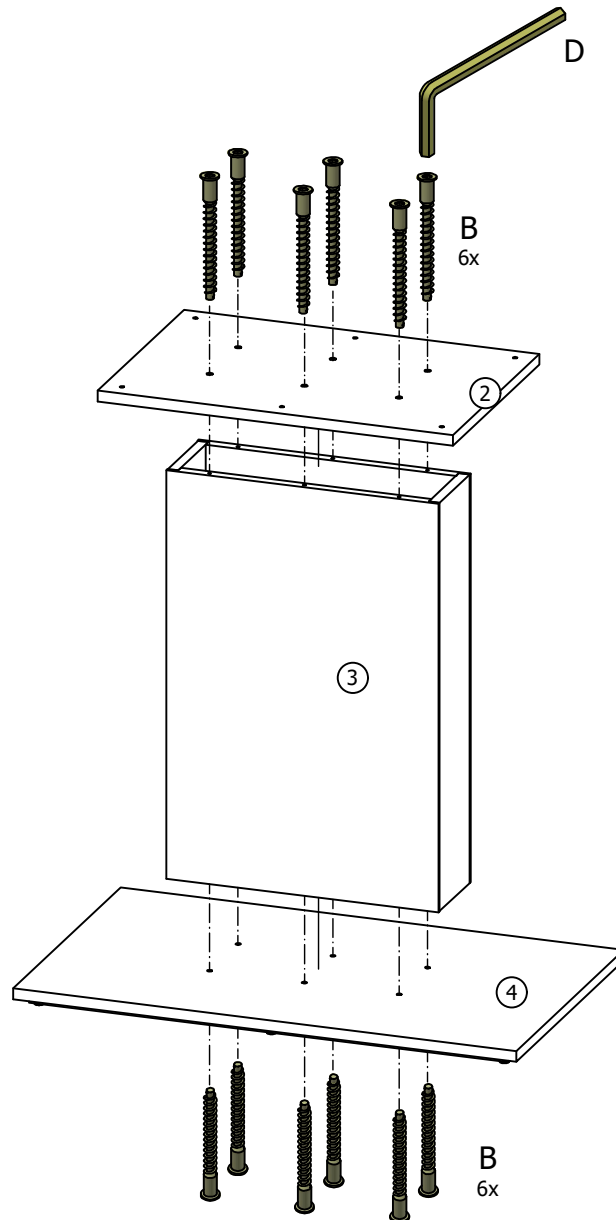
Тур • Туре • Tip • Típus • Tipo •
 Тип



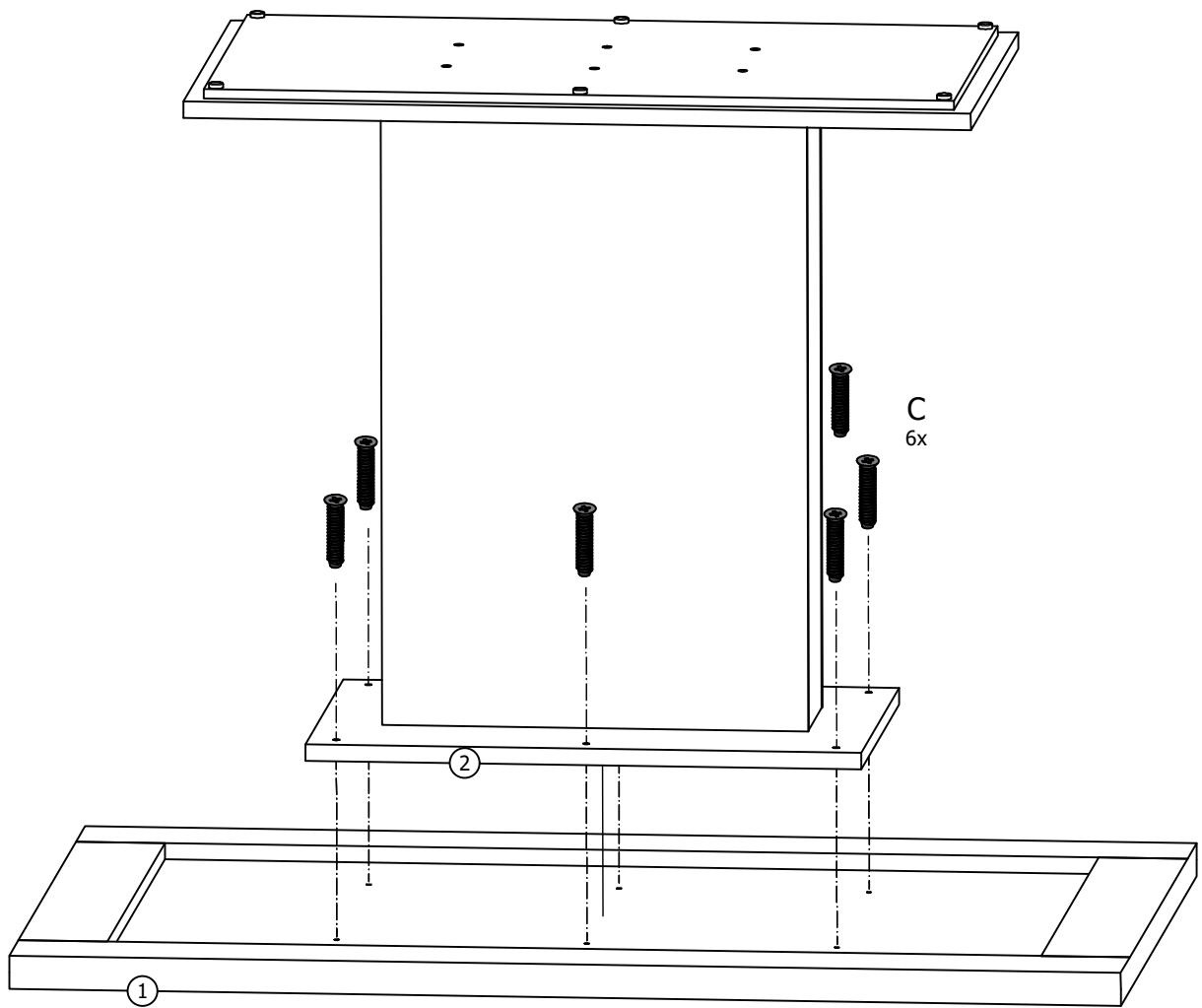
1



2



3

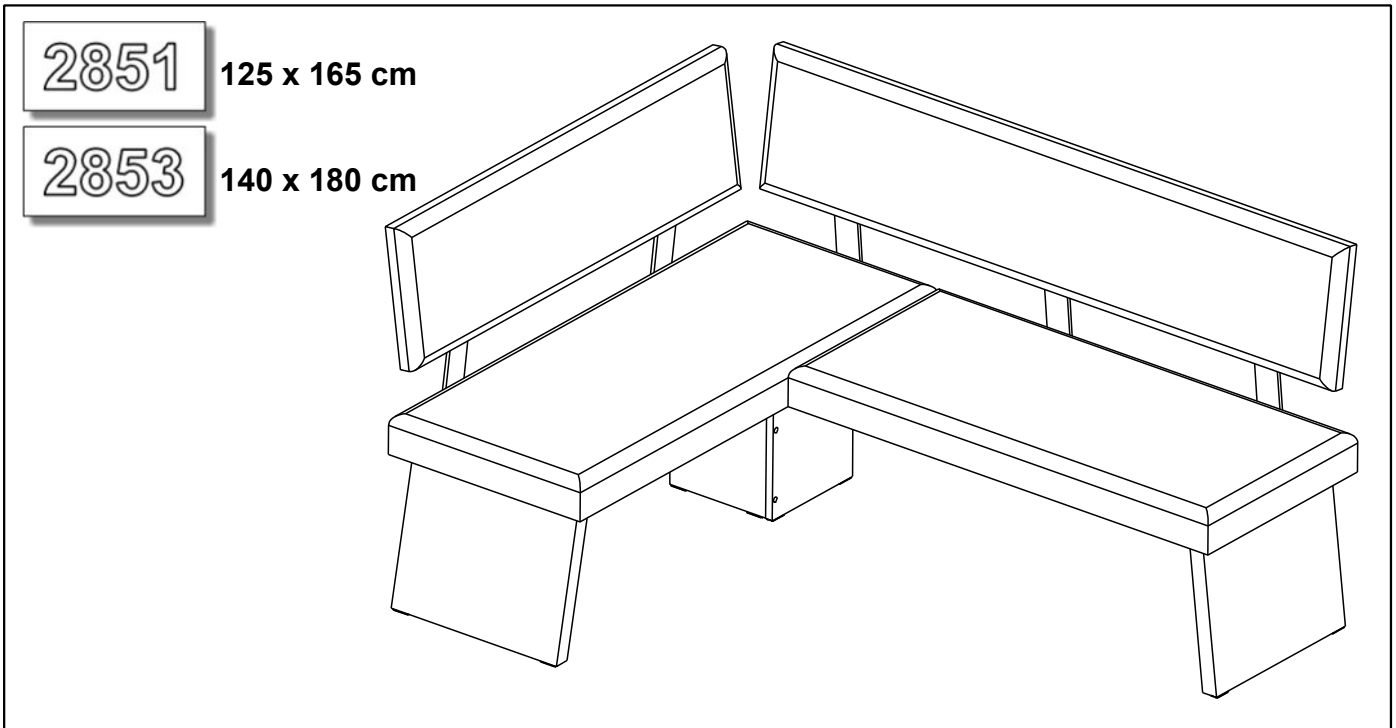


032-F.3264



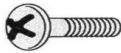
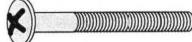

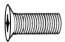

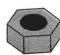








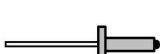

Heinz Hofmann GmbH
Röthenstr. 3+5
D-96247 Michelau
Mail: info@hhm24.de
Tel.: +49 957197410

ASSEMBLY INSTRUCTION CORNER BENCH - AUFBAUANLEITUNG
- INTRUKCJA MONTAŻU - MONTÁŽNÍ NÁVOD

Stand 21.12.2022



LIST OF FURNITURE HARDWARE - BESCHLAGTEILE - OKUCIE ŁĄCZĄCE - SPOJOVACÍ KOVÁNÍ

| | | | | | |
|--|--|--|--|---|---|
| A  5x20 8x | B  M6x20 14x | C  M6x30 10x | D  M6x60 3x | E  M6x65 4x | F  M6x16 4x |
| G  6/20 6x | H  M6 3x | I  7x50 3x | J  8x40 7x | K  3x | L  4x |
| M  4x | N  2x | O  5x | P  1x | R  1x | S  8x |

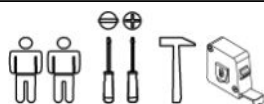
Here, you can measure the furniture hardware to recognise a certain part according to its size. All proportions are in millimetre.

Hier können Sie die Schrauben zur besseren Identifizierung nachmessen (alle Maßangaben in mm).

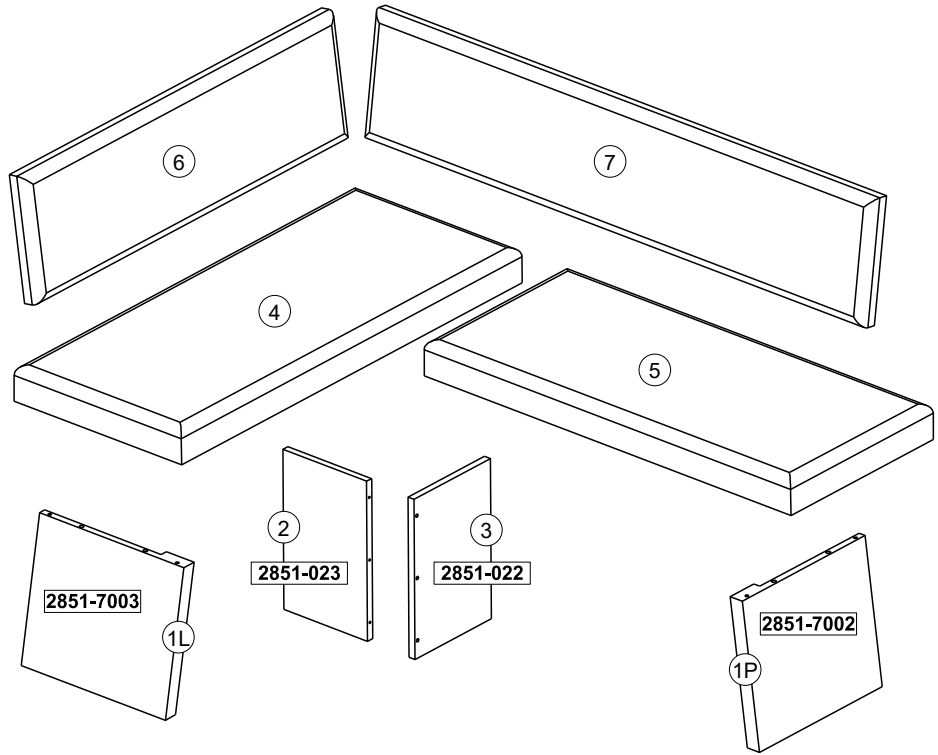
Tutaj mogą sobie Państwo zmierzyć okucie do dokładnego ustalenia rodzaju według rozmiarów. Wszystkie rozmiary podawane są w milimetrach.

Zde si můžete změřit kování k přesnému určení typu dle velikosti. Všechny rozměry jsou uvedeny v milimetrech.

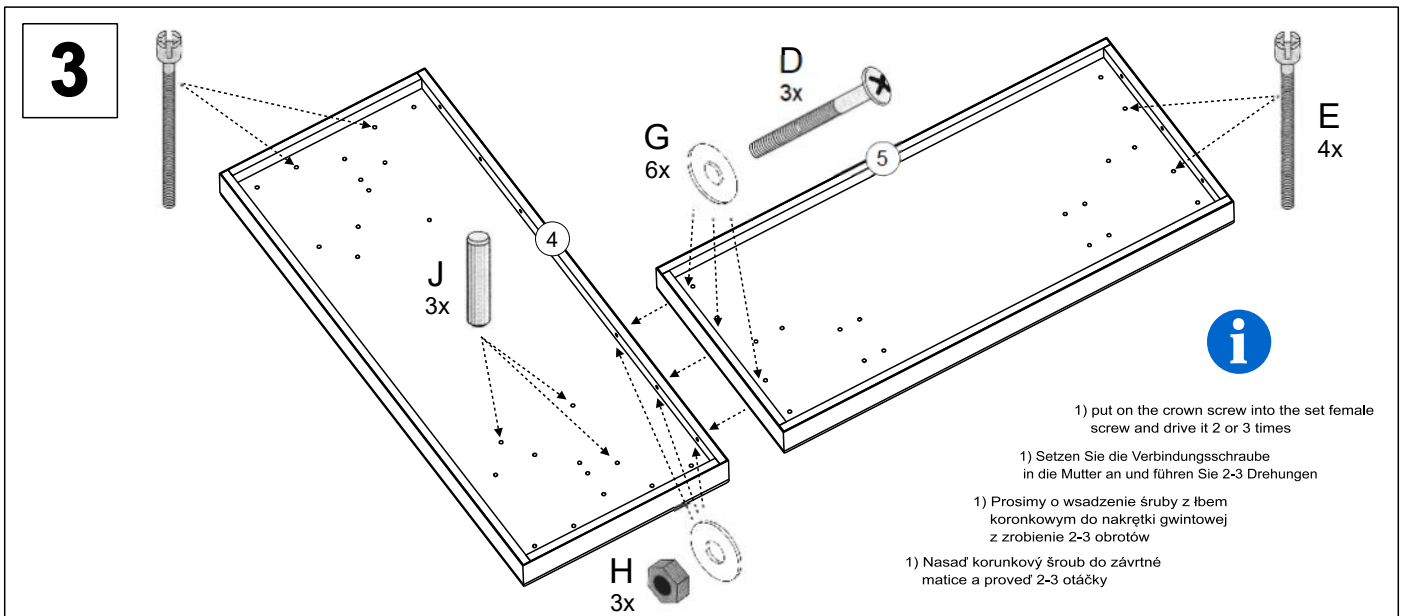
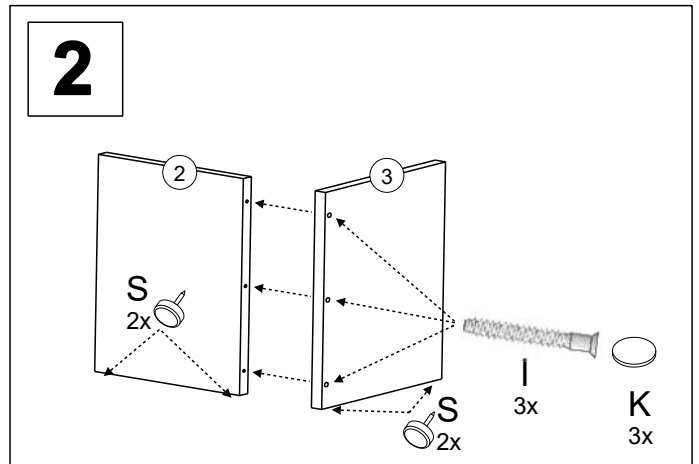
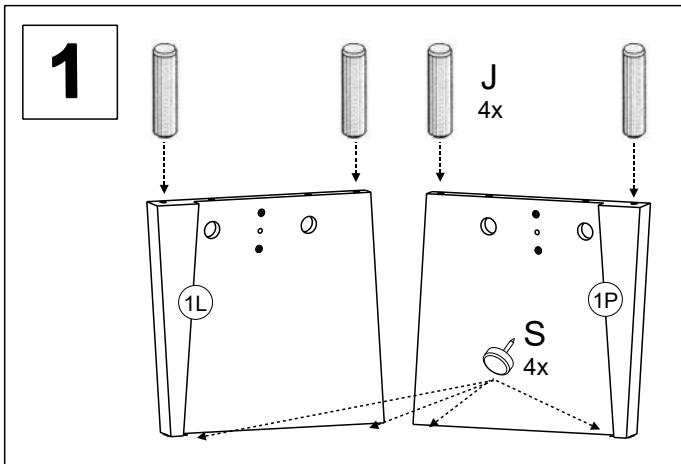
60 min.



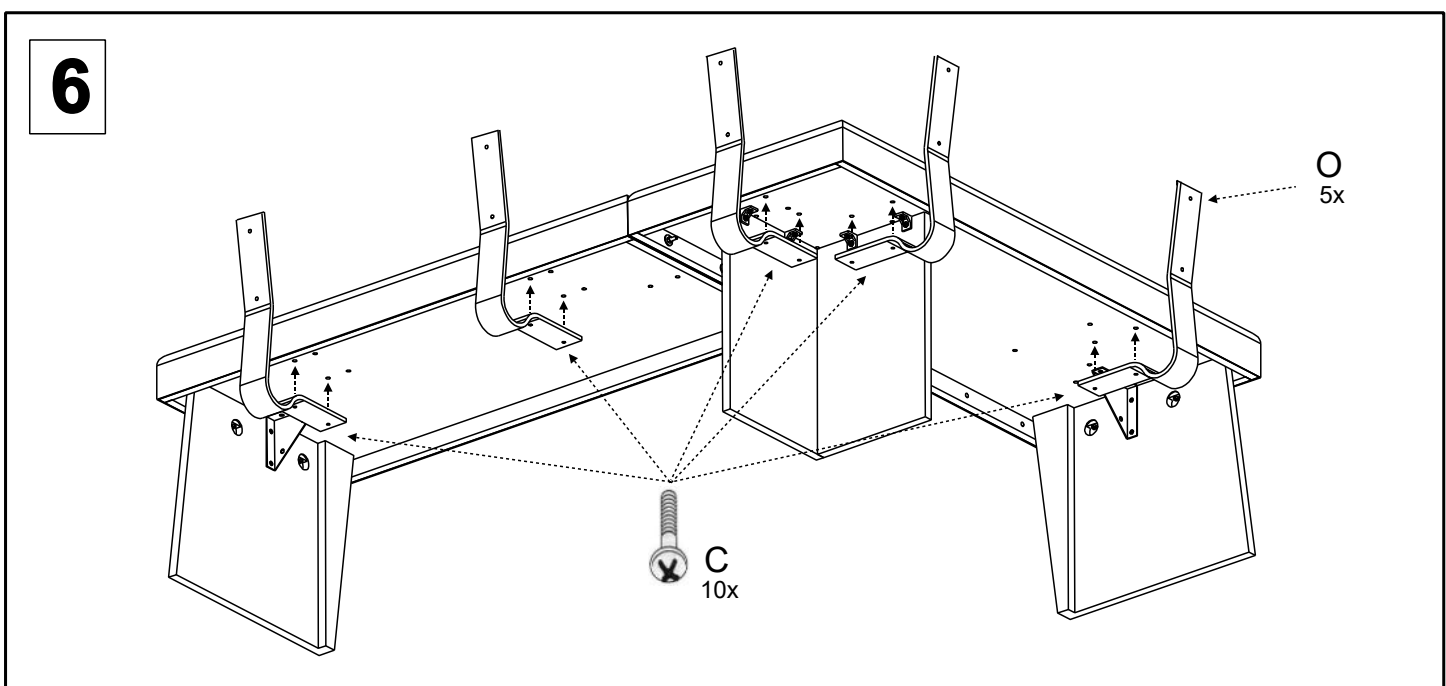
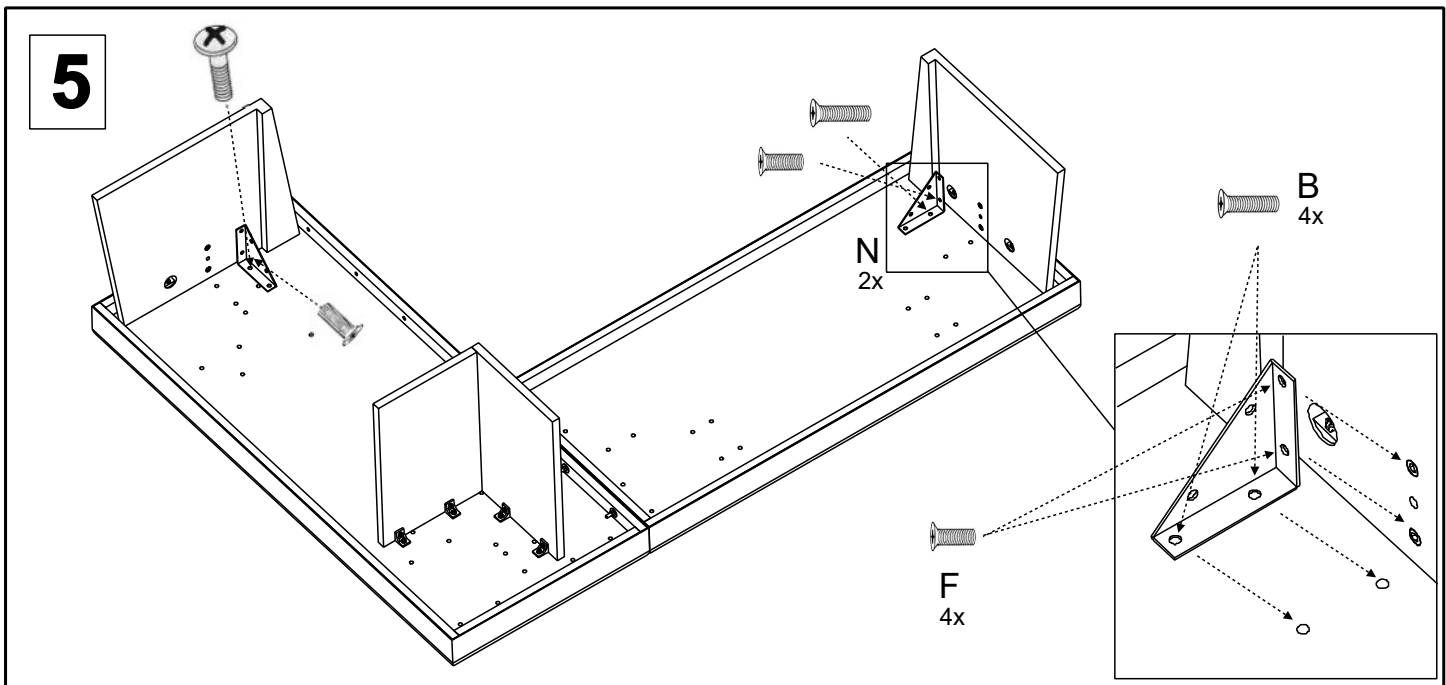
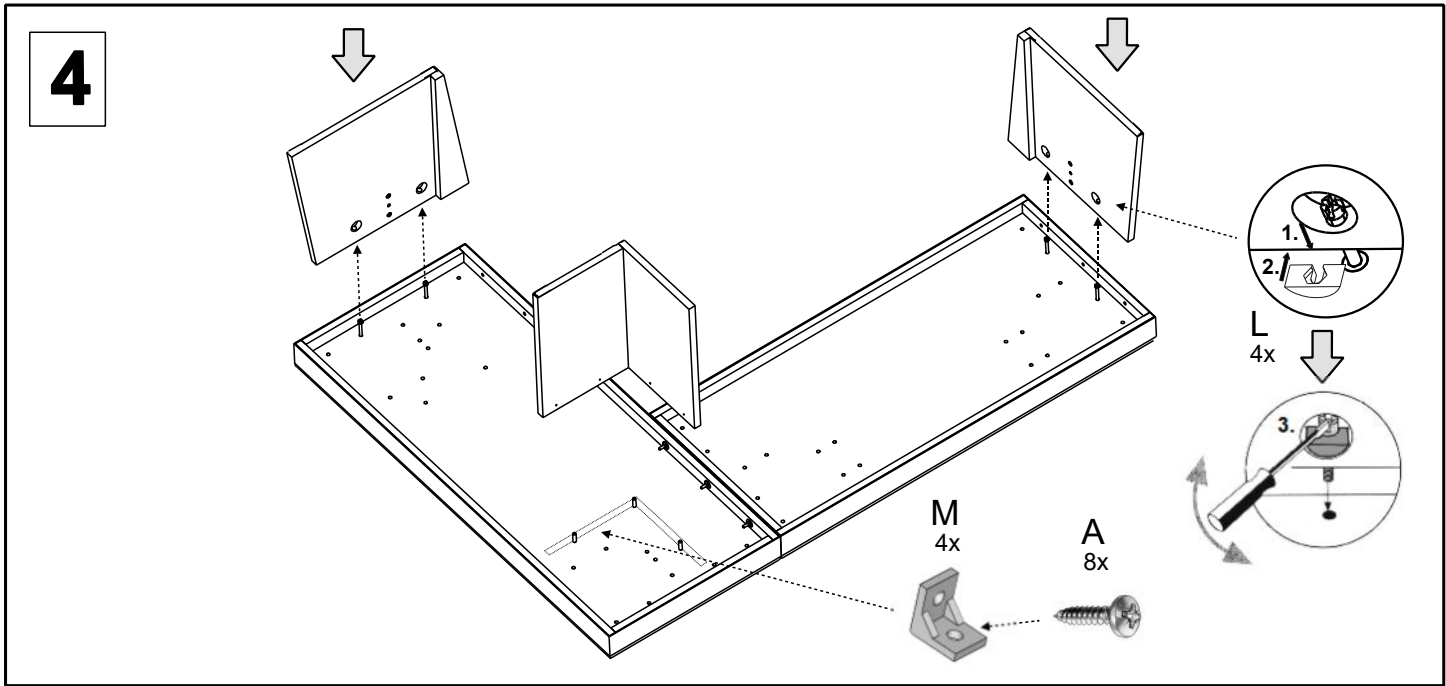
BENCH SECTIONS
BAUTEILE
CZĘŚCI
DÍLY



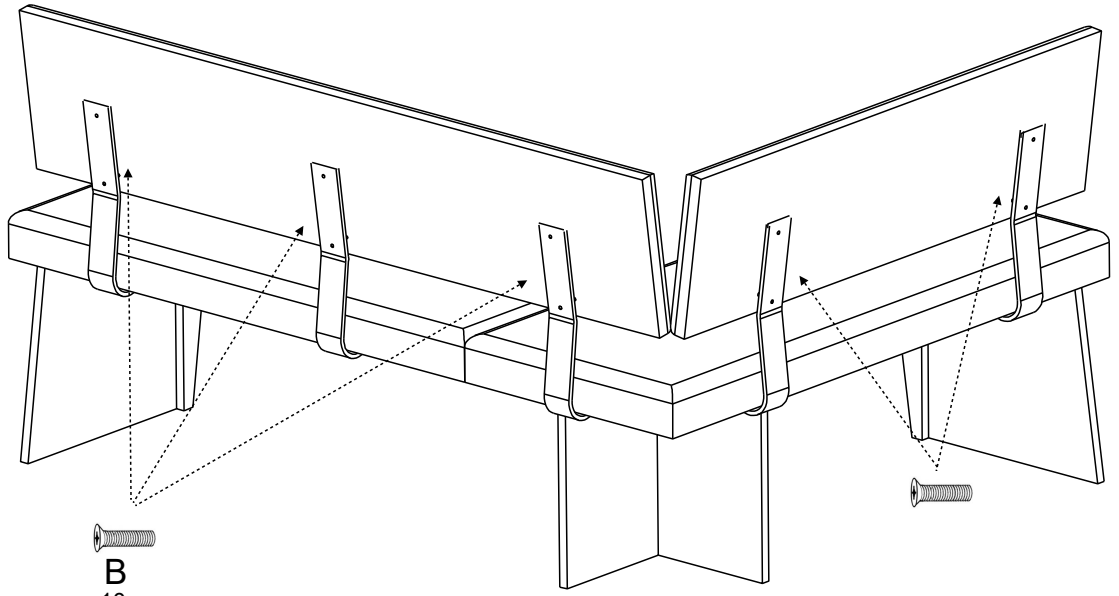
| | ④ | ⑤ | ⑥ | ⑦ |
|-----------------|-----------|-----------|-----------|-----------|
| 2851 125x165 cm | 2850-9200 | 2850-9201 | 2850-9221 | 2850-9220 |
| 2853 140x180 cm | 2852-9200 | 2852-9201 | 2852-9221 | 2852-9220 |




- 1) put on the crown screw into the set female screw and drive it 2 or 3 times
- 1) Setzen Sie die Verbindungsschraube in die Mutter an und führen Sie 2-3 Drehungen
- 1) Prosimy o wsadzenie śruby z ibem koronkowym do nakrętki gwintowej z zrobienie 2-3 obrotów
- 1) Nasad' koronkový šroub do závrtné matice a proved 2-3 otáčky



7




B
10x