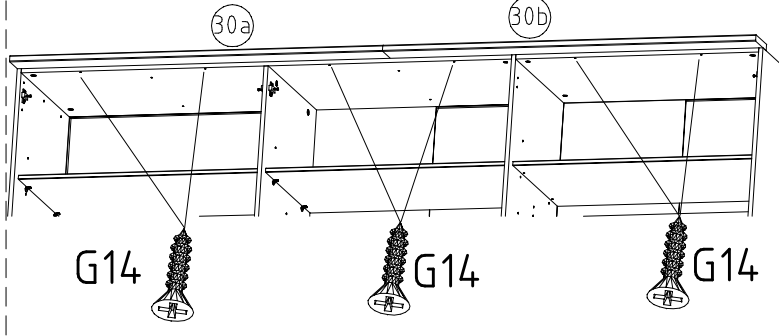
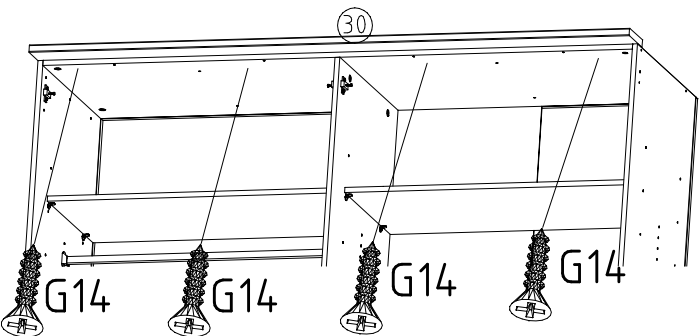
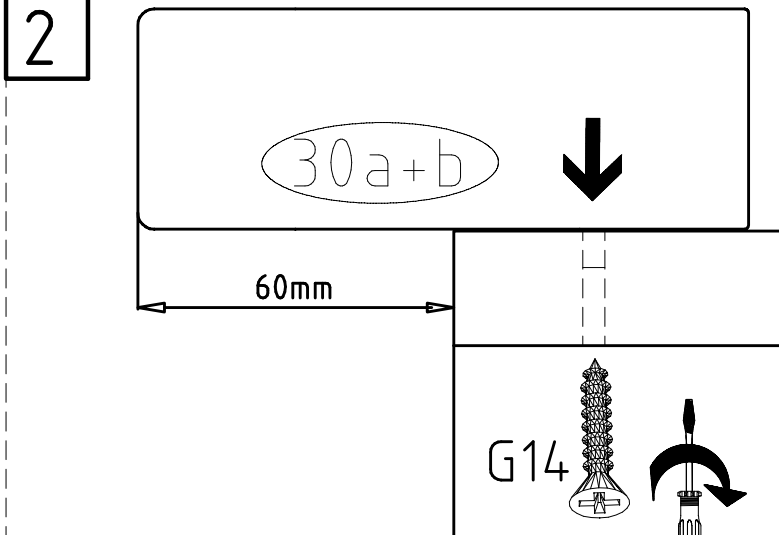
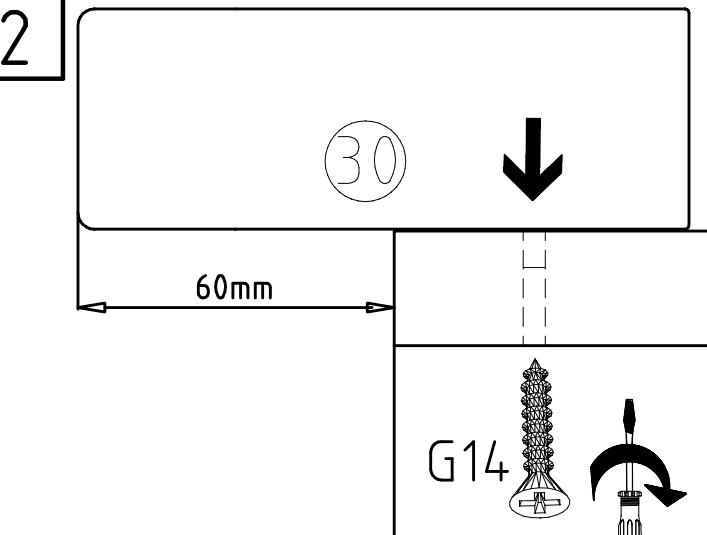
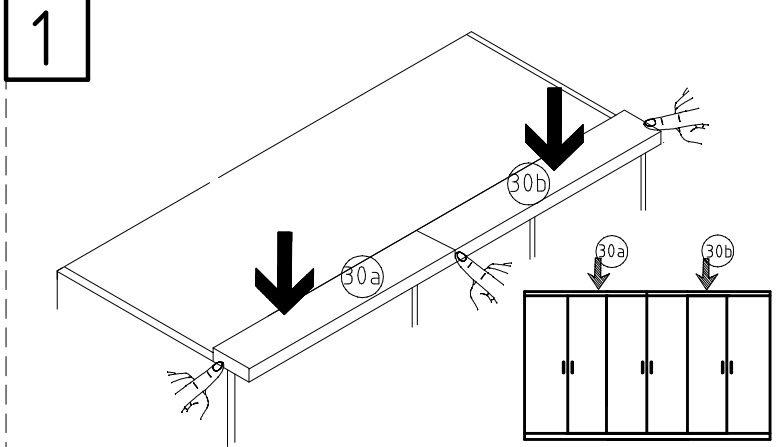
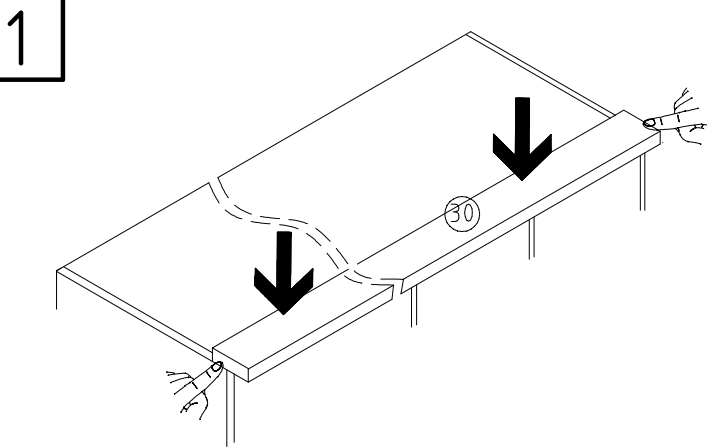
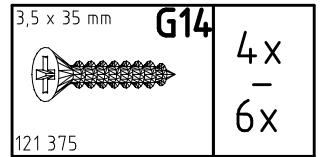
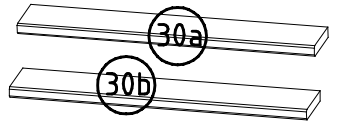
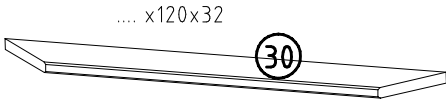
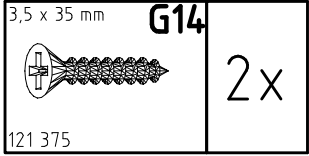
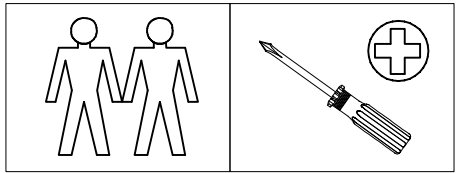
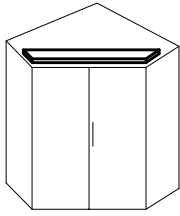
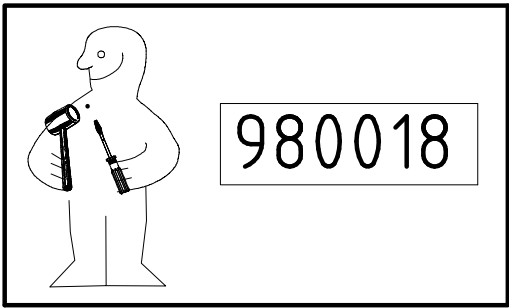
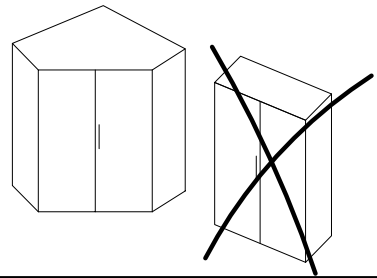
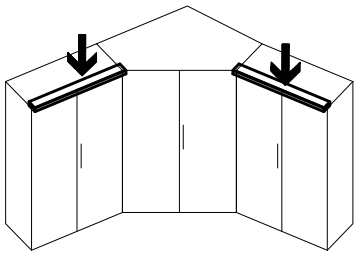


2x
.... x120x32





1



2

