

**{LAGER} QUOOKER FLEX VAQ PRO3**  
**Einhebelmischer Zugauslauf Gunmetal & 100°C**  
**Armatur Kochendwasserhahn (3XGME)**  
500412

FLEX - QUOOKER BIETET EINEN 3-IN-1-WASSERHAHN MIT  
ZUGAUSLAUF. DIESES MODELL LIEFERT SOFORT KALTES,  
WARMES UND KOCHENDES WASSER ZU JEDEM  
GEWÜNSCHTEN ZEITPUNKT.



**QUOOKER FLEX ROUND VAQ PRO3 + Dankeschön**   
**Markenprodukt aus Holland**

Mischbatterie & Kochend-Wasser-Armatur in einem mit dem neuen Reservoir PRO3-VAQ B(Erklärung siehe unten!)  
mit herausziehbarer Schlauchbrause / Zugauslauf

Oberfläche: GUNMETAL

PVD

**Nur Noch ein Wasserhahn QUOOKER FLEX!**

Von nun an gibt es nur noch einen Wasserhahn an der Arbeitsfläche. Der hat es allerdings in sich! Ein Wasserhahn, der alle anderen überflüssig macht. Der lang erwartete QUOOKER FLEX. Jetzt mit herausziehbarer Schlauchbrause / Zugauslauf lieferbar. Mit Doppel-Druck-Dreh-Bedienknopf für maximale Sicherheit. In auffallend schönem Design vereint der QUOOKER FLEX eine Mischbatterie mit einem Kochend-Wasser-Hahn. Mit allen Vorteilen des bewährten QUOOKER: Er spart Energie, Wasser, Platz und vor allem Zeit. Denn Sie wechseln im Handumdrehen von kaltem zu kochendem Wasser und wieder zurück.

**Ausgezeichneter Service !**

Wir sind der Ansicht, daß Sie mindestens zehn Jahre lang an Ihrem Quooker Freude haben sollen. Sollten nach Ablauf dieser Frist doch Probleme auftreten, wird unser Service sehr schnell dafür sorgen, daß diese gelöst werden. Falls eine Reparatur nicht mehr möglich ist und der Quooker innerhalb von zehn Jahren ersetzt werden muß, können wir Ihnen eine sehr attraktive Regelung anbieten. Sie bezahlen in diesem Fall

nur für die Jahre, in denen Sie den Quooker genießen konnten.



Wie installiert man einen  
Quooker Flex?

Quooker®

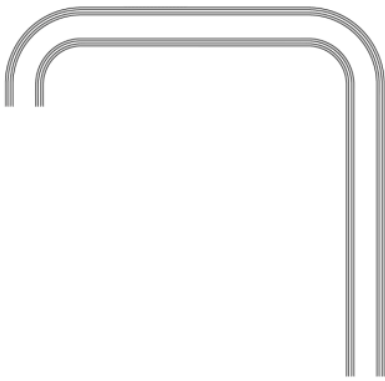


Wie installiert man einen  
Quooker PRO3?

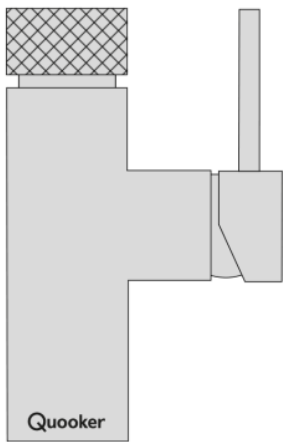
Quooker®

**Technische Besonderheiten Modell: QUOOKER FLEX**

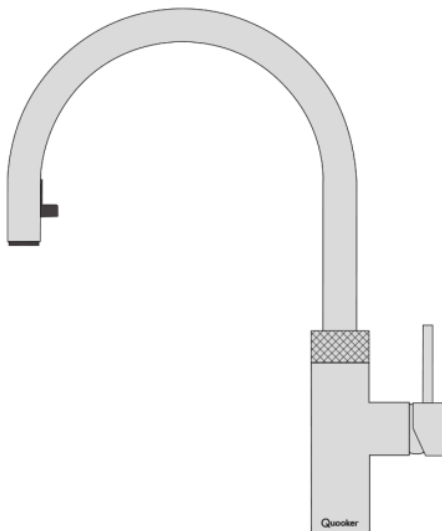
**Doppelwandiger Auslauf, dessen Außenseite so kühl bleibt**



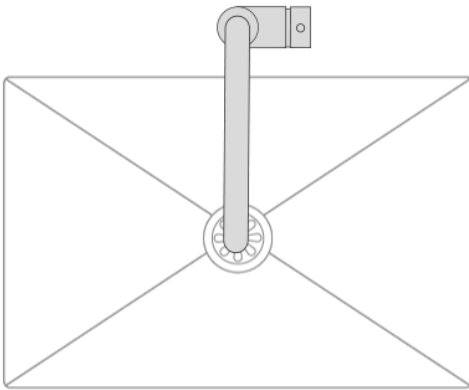
**Kindersicherer Doppel-Druck-Dreh-Bedienknopf mit Griff**



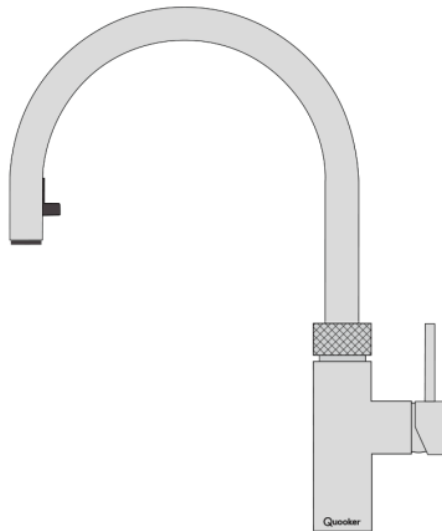
**Tropfenförmiger, nicht solider Wasserstrahl, der vor Verbrennungen schützt**



**Auslauf ist um 270° schwenkbar**



**Zugauslauf für kaltes und warmes Wasser**



Weitere Informationen 

## Anwendungsmöglichkeiten

## Rezepte



**Bei dem Quooker handelt es sich um eine einzigartige Innovation für die Küche. Es ist ein Wasserhahn, der Sie jederzeit sofort mit kochend heißem Wasser versorgt. Möglich wird das durch einen extrem hitze-isolierten 3 Liter Tank, der im Aufbau einer Thermoskanne mit Vakuum ähnelt. Weitere Energie-Vorteile sind, der kurze Weg des heißen Wassers zur Verwendungsstelle und der, dass exakt die benötigte Menge Kochend-Wasser gezapft werden kann. Durch den besonders effizienten Aufbau benötigt das Gerät im Ruhezustand nur 10 Watt, dies entspricht Energiekosten von gerade mal 5 Cent pro Tag.**

#### **Erleben Sie den Quooker, voll funktionstüchtig in unserem SHOWROOM**

Der Quooker ist vielseitig einsetzbar, die Anwendungspalette ist schier unendlich. Die Zubereitung einer Tasse Tee liegt auf der Hand. Als jüngster Neuzugang findet sich das Pochieren von Fisch auf der Anwendungsliste. Natürlich kann man auch einen Topf mit Nudelwasser füllen, Gemüse blanchieren, Teller und Servierplatten erwärmen, Kaffee kochen, Baby-nahrung zubereiten, Baby-Geräte sterilisieren, Tomaten häuten, Kerzenwachs entfernen, Eier kochen, Pfannen reinigen und noch vieles mehr. Und das alles im Handumdrehen.

Der weltweit einzig wahre Kochend-Wasser-Hahn  
 Vier Ausführungen und sechs verschiedenen Oberflächen  
 Einzigartig kompaktes Reservoir mit nur 15 cm Durchmesser  
 Patentierte Vakuumisolation, Verbrauch im Ruhezustand 5 Cent pro Tag  
 Höhenverstellbarer Hahn um 360° drehbar  
 Rechts- oder Linkshandhabung  
 Eingebaute Kindersicherung  
 Ökologisch effizienter Energie- und Wasserverbrauch



### **Eine regelrechte Revolution ...**

Von Zeit zu Zeit taucht ein neues innovatives Küchengerät auf und führt zu großen Veränderungen in der Welt des Kochens. Trendsetter kaufen es, ihre Freunde sehen es und wollen es auch sofort, Küchendesigner und Küchenchefs empfehlen es, Zeitungen und Zeitschriften berichten darüber und schließlich wird es unverzichtbar in jeder Küche ...

Der Quooker Kochend-Wasser-Hahn ist eines dieser außergewöhnlichen unverzichtbaren Küchengeräte. Diese einfache, ultrasichere Idee macht Wasserkocher überflüssig und bringt Küchen einen riesigen Schritt voran. Schon jetzt vertrauen hunderttausende Kunden in Europa auf den Quooker.

Die Reihe der möglichen Anwendungen ist schier unendlich.

Quooker-Benutzer kommen immer wieder auf neue Ideen. Die Zubereitung einer Tasse Tee liegt auf der Hand und als jüngster Neuzugang findet sich das Pochieren von Fisch auf der Liste. Natürlich kann man auch einen Topf mit Nudelwasser füllen, Gemüse blanchieren, Teller und Servierplatten erhitzen, Kaffee kochen, Babynahrung vorbereiten, Tomaten häuten, Kerzenwachs entfernen und noch vieles mehr. Alles im Handumdrehen und mit 100° C kochendem Wasser erledigt!

Schließlich ist nur wirklich kochendes Wasser gut genug für die perfekte Tasse Tee oder Kaffee.

### **Fakt 01. Energie-Effizienz.**

Bei einem elektrischen Wasserkocher heizen Sie oft mehr Wasser auf als nötig. Und oft genug kocht das Wasser, wird vergessen und muss noch einmal zum Kochen gebracht werden, was noch mehr Zeit und Energie vergeudet. Mit dem Quooker heizen Sie exakt die Menge Wasser auf, die Sie benötigen, und dank der patentierten Hochvakuum-Isolation beträgt der Energieverbrauch lediglich 5 Cent pro Tag.

### **Fakt 02. Sicher.**

**Jedes Jahr verbrühen oder verbrennen sich 6000 Kinder in Deutschland so stark durch Wasserkocher, dass sie im Krankenhaus behandelt werden müssen. Die Kleinen können am Kabel ziehen und den Wasserkocher leicht umstoßen, wodurch schwere Verletzungen entstehen können (Quelle: [www.kindersicherheit.de](http://www.kindersicherheit.de)). Der Quooker dagegen hat einen Hahn, der fest mit der Arbeitsplatte verbunden ist, einen kindersicheren Druk-Dreh-Bedienknopf hat und doppelwandig ist. Da der Wasserstrahl nicht massiv ist, sondern aus Tröpfchen besteht, ist die Verletzungsgefahr sehr gering.**

### **Fakt 03. Wassersparend.**

Wenn Sie Wasser in einem Wasserkessel oder Wasserkocher erhitzen, kochen Sie meist viel mehr Wasser, als Sie brauchen. Mit dem Quooker dagegen zapfen Sie genau die benötigte Menge an kochendem Wasser.

### **Fakt 04. Platzsparend.**

Auf der Anrichte stehen heutzutage immer mehr Geräte, obwohl es sich eigentlich um eine Arbeitsplatte handelt. Denken Sie nur an Wasserkocher, Kaffeemaschine, Küchenmaschine, Toaster, Mixer usw. Der Quooker hilft die Anrichte zu befreien, weil er einige der oben genannten Geräte überflüssig macht. Außerdem passt das kompakte Reservoir des Quookers bequem unter Ihr Spülbecken und lässt dabei noch Platz für andere notwendige Dinge.

### **Fakt 05. Zeitsparend.**

In den vergangenen 15 Jahren reduzierte sich die Zeit, die man für die Zubereitung einer Mahlzeit in der Küche verbringt, von einer Stunde auf 30 Minuten. Ohne Quooker brauchen Sie 10 Minuten, um einen Topf Wasser für Nudeln zum Kochen zu bringen. Mit dem Quooker können Sie in dieser Zeit noch ein wenig Gemüse blanchieren, Eier kochen und dem Nachwuchs ein Fläschchen zubereiten.



**Modell: QUOOKER FLEX Q3XCHR**  
Mischbatterie & Kochend-Wasser-Armatur  
mit herausziehbarer Schlauchbrause / Zugauslauf

Anwendung: LIFEFLEX



**Neuer PRO3-VAQ B installiert in 20 Minuten!**

**Wie funktioniert es?**

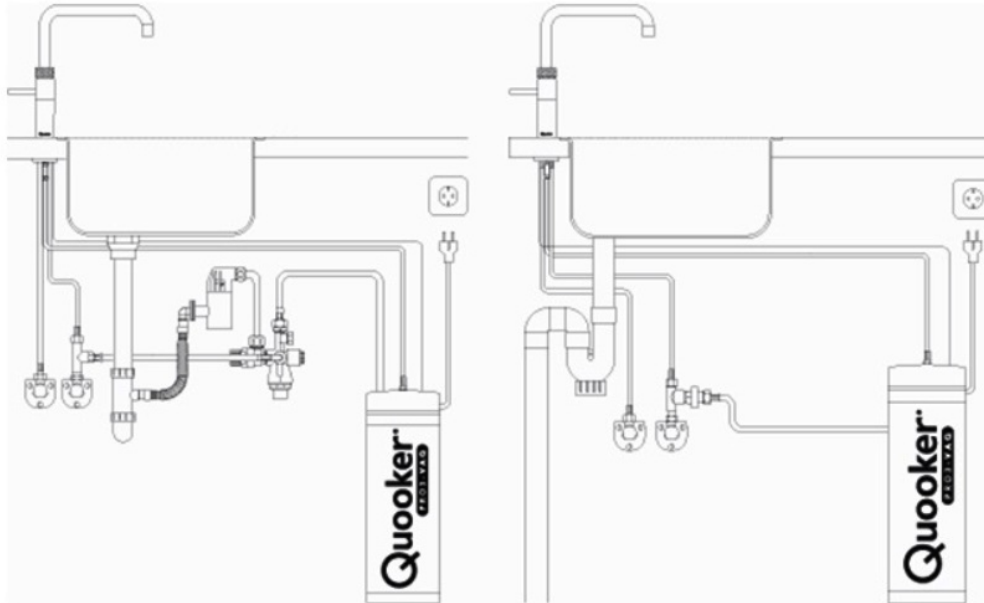
Das Quooker-System besteht aus einem kleinen Reservoir (3 Liter) im Küchenschrank, das mit einem Kochend-Wasser-Hahn auf der Arbeitsplatte verbunden ist. Das Reservoir ist an den Kaltwasseranschluss angeschlossen und wird elektrisch auf 110°C aufgeheizt. Da der Wasserleitungsdruck bei dieser Temperatur höher ist als der Wasserdampfdruck, kocht das Wasser im Reservoir nicht. Sobald der Hahn geöffnet wird und Wasser fließt, kühlt es auf 100°C ab und beginnt zu kochen. Noch währenddessen heißes Wasser abgezapft wird, fließt frisches Wasser in das Reservoir nach.

#### Installation

Mit Einführung des neuen Reservoirs PRO3-VAQ B wird **die Installation deutlich vereinfacht**. Da Bilder mehr als 1000 Worte sprechen, entnehmen Sie bitte das alte und neue Installationsschema den u.a. Plänen.

#### Installationsschema PRO3-VAQ (alt)

#### Installationsschema PRO3-VAQ B (neu)

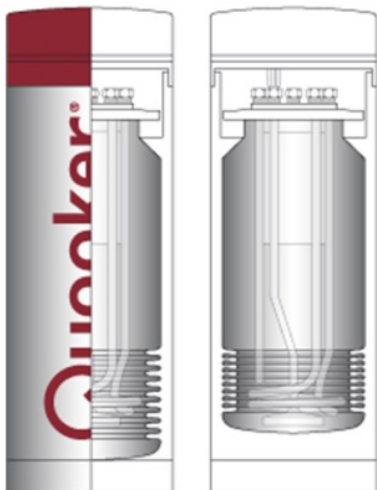


#### Expansion im Reservoir

Wenn Wasser erhitzt wird, dehnt es sich aus (Expansion). Weil das Quooker-Reservoir ganz mit Wasser gefüllt ist und dieses Wasser nicht in die Wasserleitung zurückfließen kann, ist eine Einrichtung erforderlich, die das Expansionswasser auffängt. In den herkömmlichen Quooker-Reservoirs und in den meisten Warmwasservorrichtungen wird dies mithilfe einer Sicherheitsgruppe und einem Überdruckventil gelöst. Wenn der Druck einen bestimmten Wert übersteigt, öffnet sich das Ventil und Wasser tropft in einen Trichter, der an den Abfluss angeschlossen ist.

Obwohl dieses Prinzip normalerweise gut funktioniert, sind auch Nachteile damit verbunden. Z.B. kann Wasser in den Küchenschrank fließen, wenn der Abfluss verstopft ist und zeitgleich die Spülmaschine läuft. Zudem ist die Installation umständlich und zeitraubend, weil ein Anschluss an den Abfluss montiert werden muss. **Mit dem neuen Quooker PRO3-VAQ B Reservoir gehört dies der Vergangenheit an.**

#### PRO3-VAQ B in expandiertem und in komprimiertem Zustand



Denn dieses Reservoir hat Platz für Expansionswasser, weil die Kesselwand aus Edelstahl flexibel ist. Ein Teil des Reservoirs ist als **Balg** konzipiert, der sich bei jedem Aufheizen des Wassers etwas ausdehnen kann. Sobald Wasser abgezapft wird, schrumpft der Balg in seine Ausgangsposition zurück und ist wieder bereit, frisches Leitungswasser aufzuheizen.

Der Anschluss an die Wasserleitung ist einfach: zwischen dem Eckventil und dem Kaltwasserschlauch der Mischbatterie wird ein T-Stück geschraubt. In dem T-Stück befindet sich ein Reduzierventil, das dafür sorgt, dass das Reservoir mit konstantem Wasserdruck gefüllt wird. **Mit diesem innovativen System beweist Quooker, wie intelligent Lösungen sein können.**

#### Technische Daten für 3 Liter Reservoir

**Spannung: 230 V (steckdose)**  
**Leistung: 1600 W**