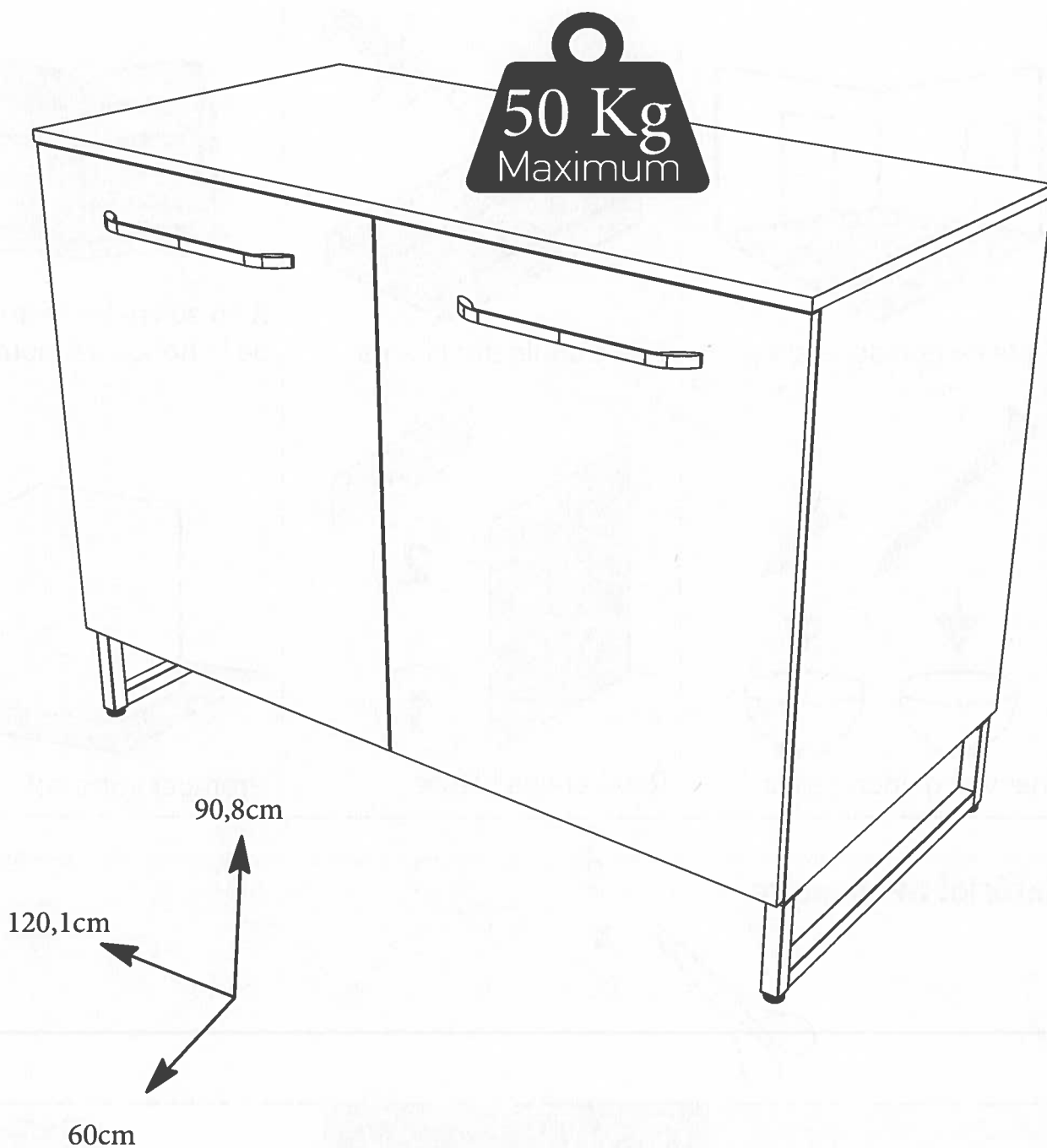


BAS 120 2 PORTES



FR Remerciements :
Nous vous remercions d'avoir
choisi un meuble créé et fabriqué
par Ekipa et espérons qu'il vous
donnera entière satisfaction.

EN Thanks :
Thank you for choosing furniture
designed and manufactured by
Ekipa. We hope you are totally
satisfied your purchase.

ES Agradecimientos :
Les damos las gracias por haber
elegido un mueble diseñado y
fabricado por el Ekipa y esperamos
que sea de su total agrado.

DE Danksagung:
Wir danken Ihnen für den Kauf eines
Frankreich von der Ekipa
entworfenen und hergestellten Möbelstücks
und hoffen, dass Sie es zu Ihrer
vollkommenen Zufriedenheit finden werden.



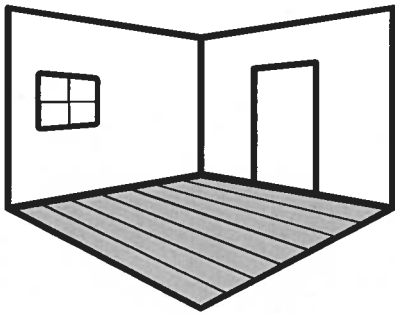
Temps de montage : 1h30

contact@parisot.com

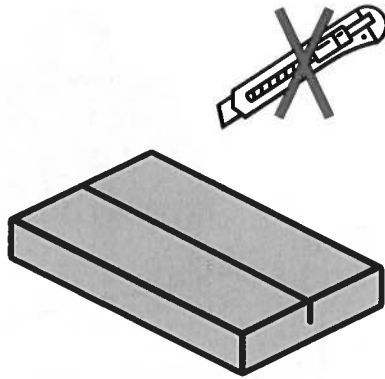
Conseils de préparation au montage : 15 min



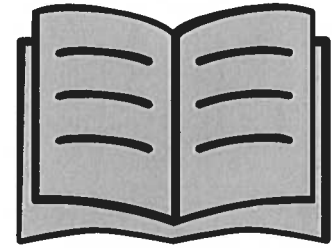
<https://qrco.de/bcfeNz>



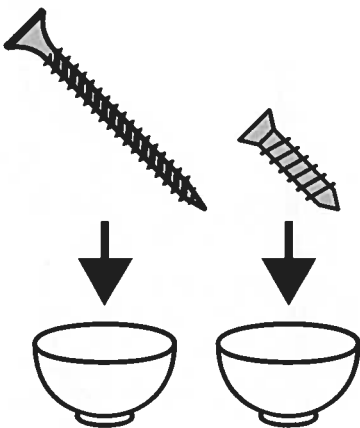
Faire un peu de place



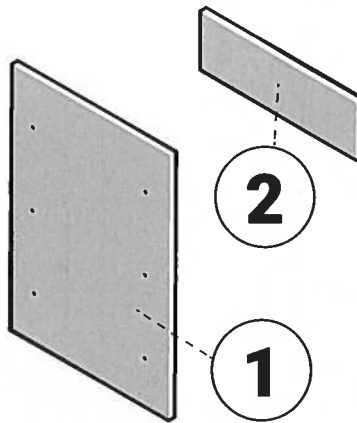
Pas d'outils tranchants



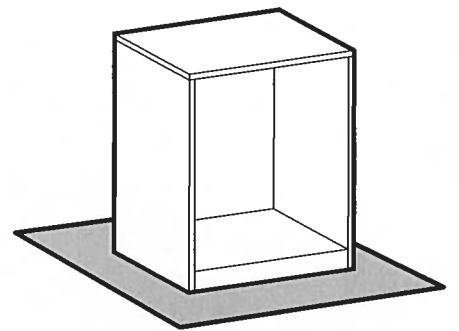
Bien suivre les instructions de la notice de montage



Trier vos quincailleries

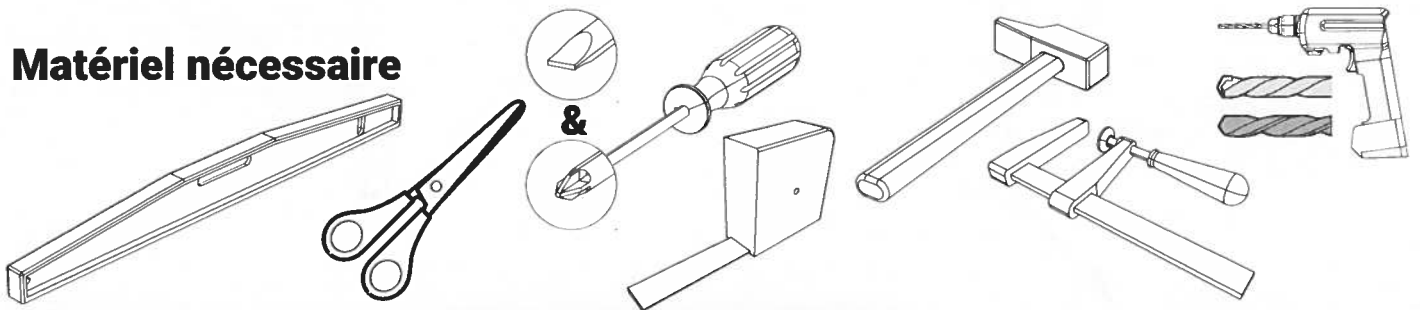


Repérer vos pièces

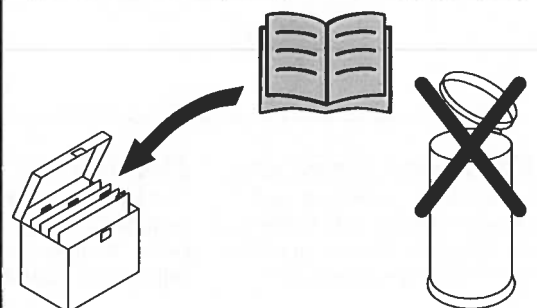


Protéger votre sol

Matériel nécessaire

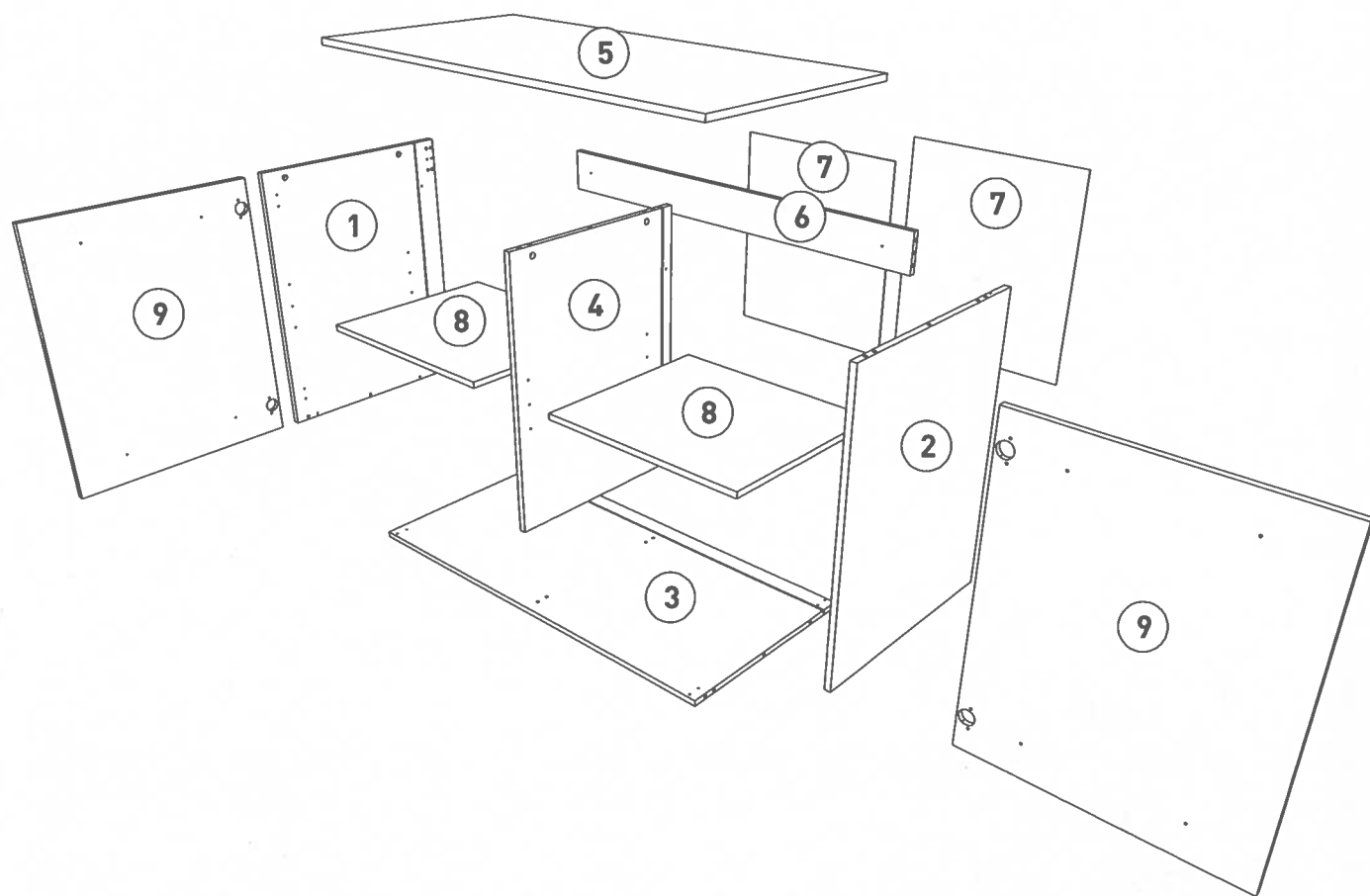


Conseils d'entretien





Repérer vos pièces

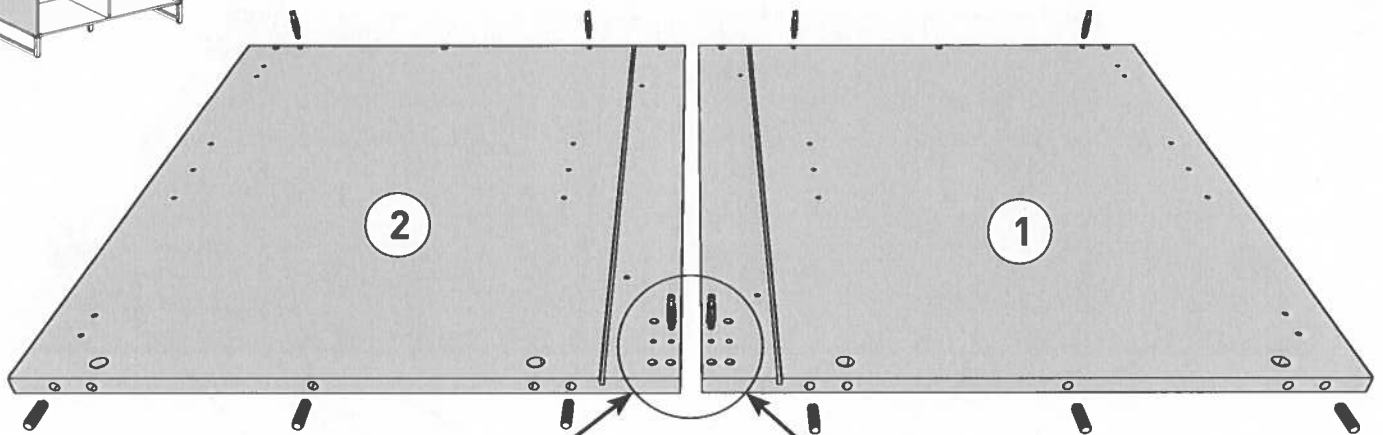
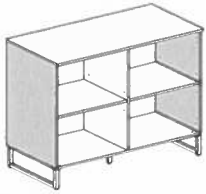
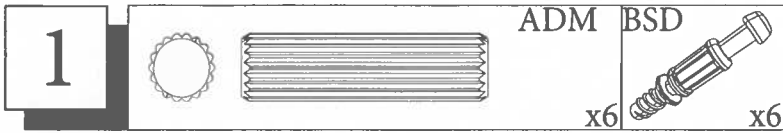


		cm		
Rep	Qté	Longueur	Largeur	Epaisseur
01	1	74,05	58	1,6
02	1	74,05	58	1,6
03	1	116,8	56,3	1,6
04	1	72,4	54,65	1,6
05	1	120,1	60	1,6
06	1	116,8	10	1,6
07	2	65,9	58,7	0,25
08	2	57,5	50	1,6
09	2	73,3	59,7	1,6

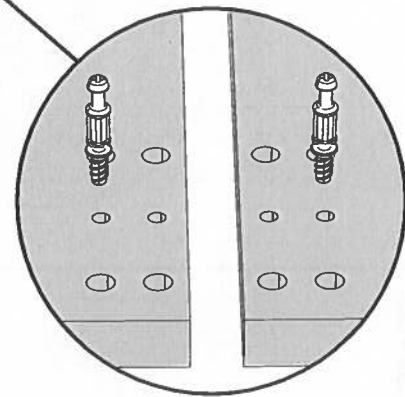
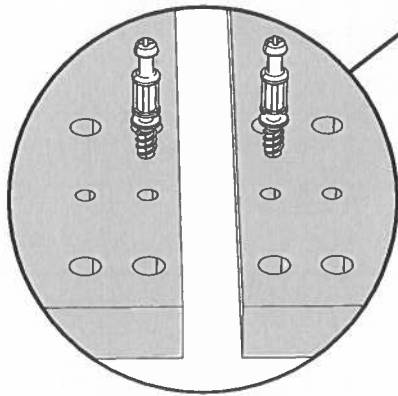
Trier vos quincailleries



	0	1cm	2	3	4	5	6
	VMF1		x8				
	VAF8		x4				
	VMP9		x4				
	WF		x12				
	WE		x8				
	ADM		x22				
	HW		x2				
	AKJ		x8				
	BWD		x8				
	PB		x2		HV x1		
	PIE1		x4				
	PIE2		x4				
	PIE3		x2				
	PIE4		x4				
	PIE5		x4				
	PIE6		x1				
	OO		x4				
	CTF		x4				
	CTG		x4				
	EP		x4				
	AI		x12				
	BSD		x12				



OU



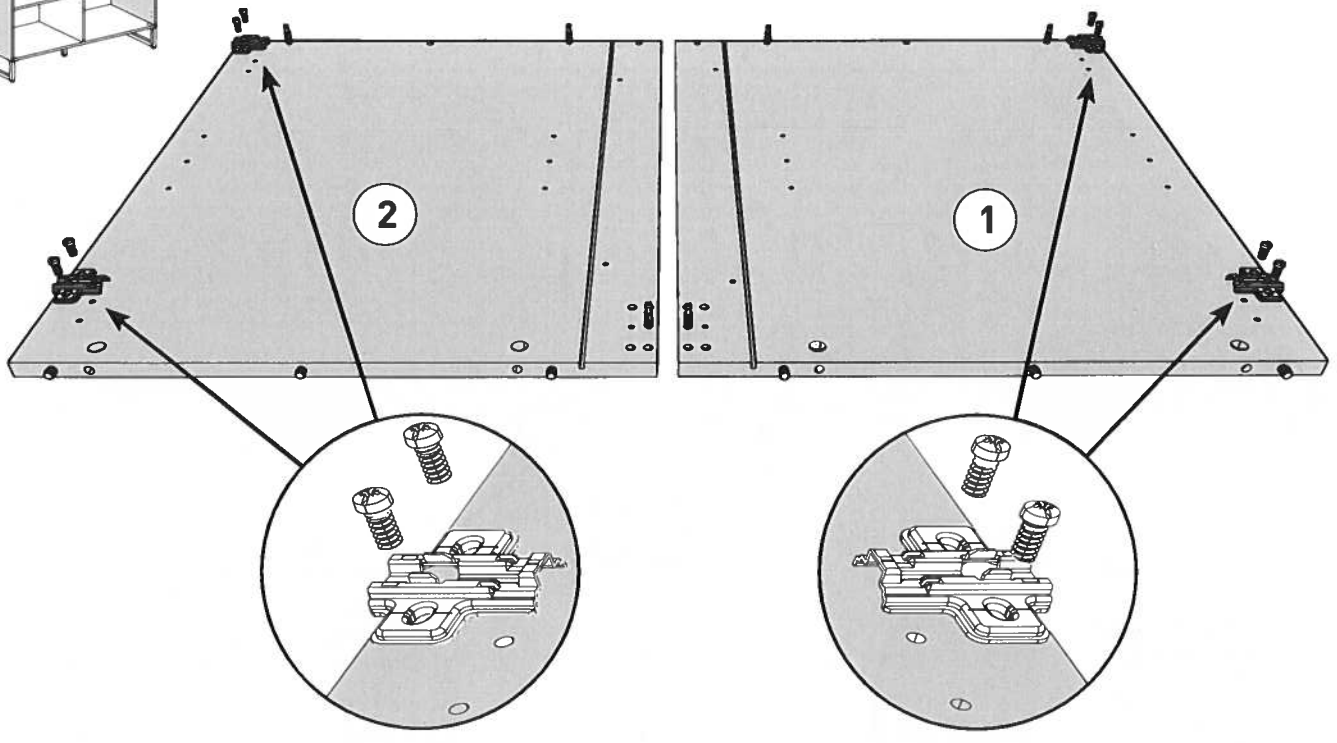
POSITION N°1:

Le goujon doit être mis à cette position dans le cas d'une fixation murale et aussi dans le cas de deux meubles en îlot dos à dos.

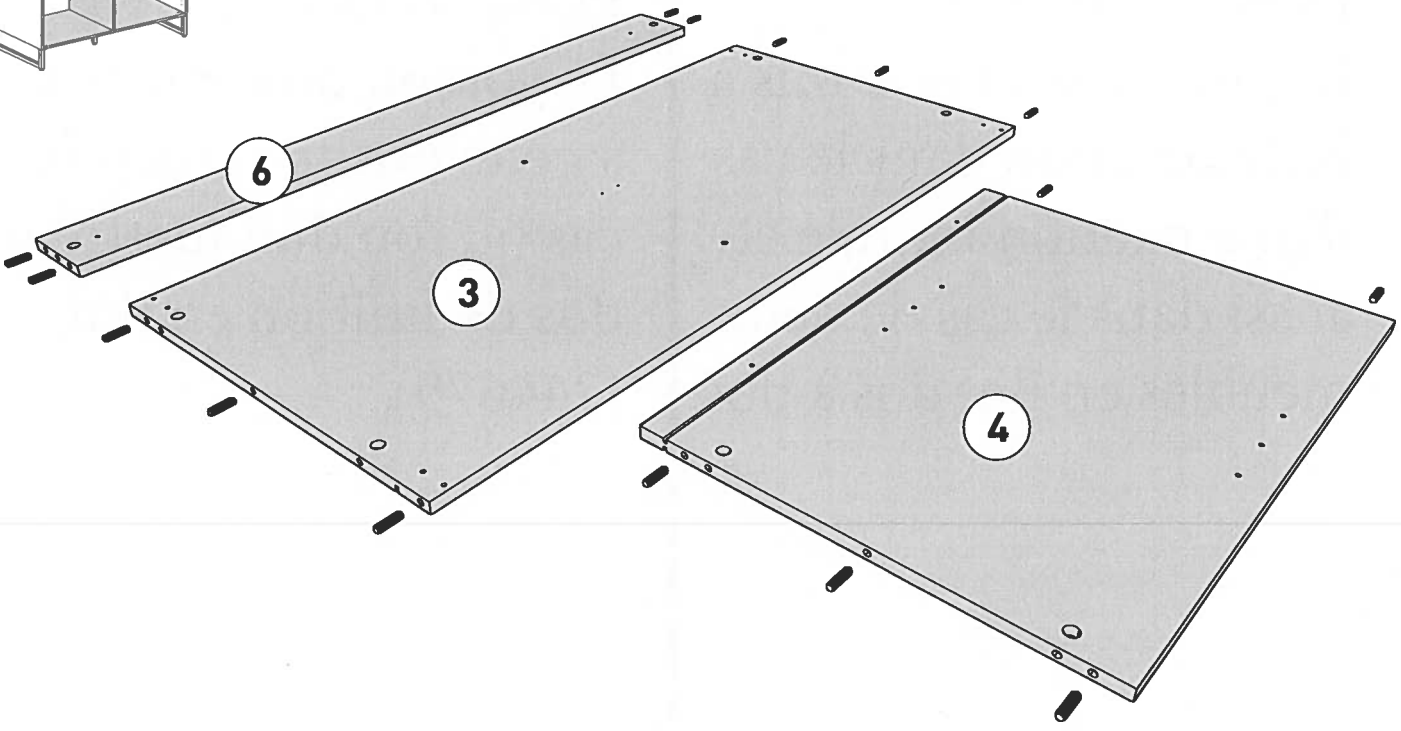
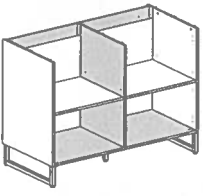
POSITION N°2:

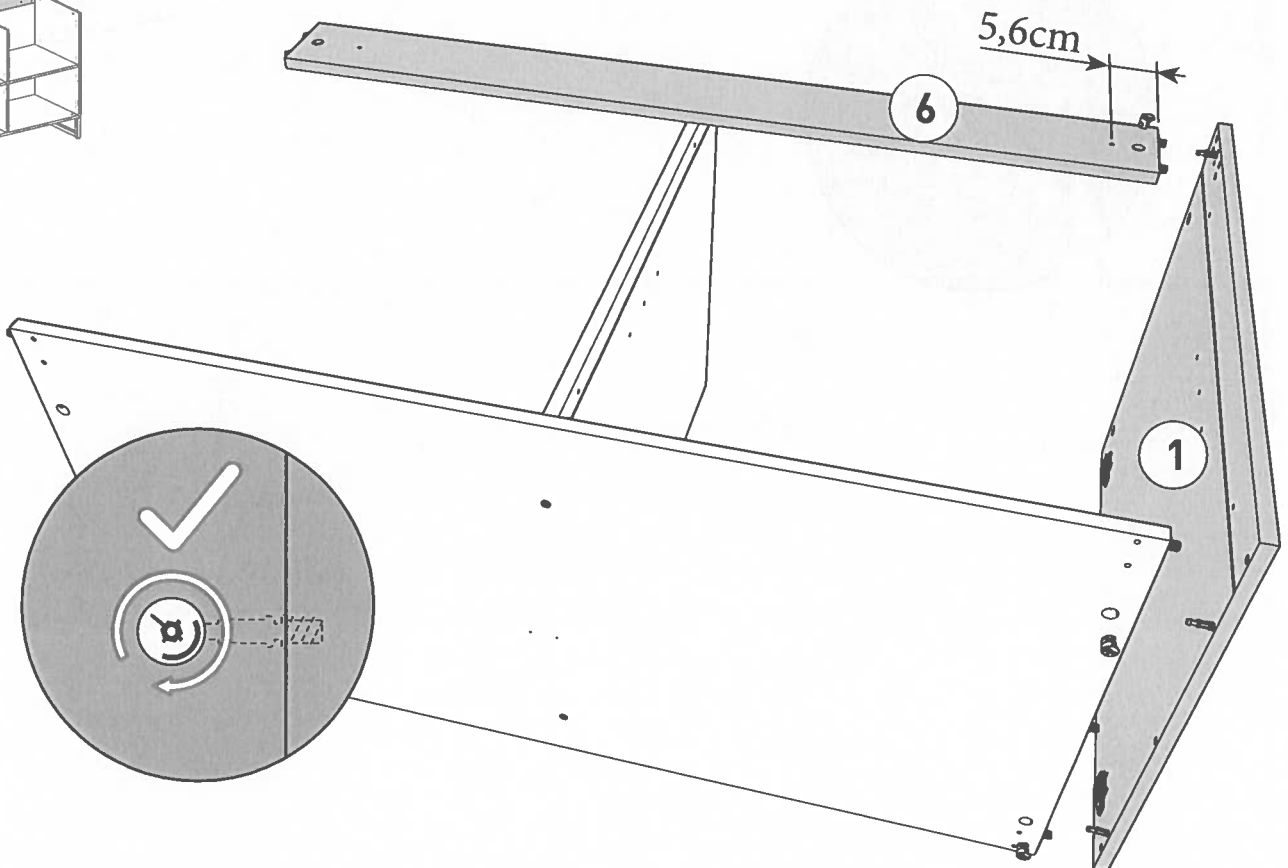
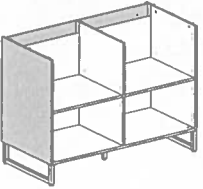
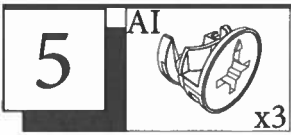
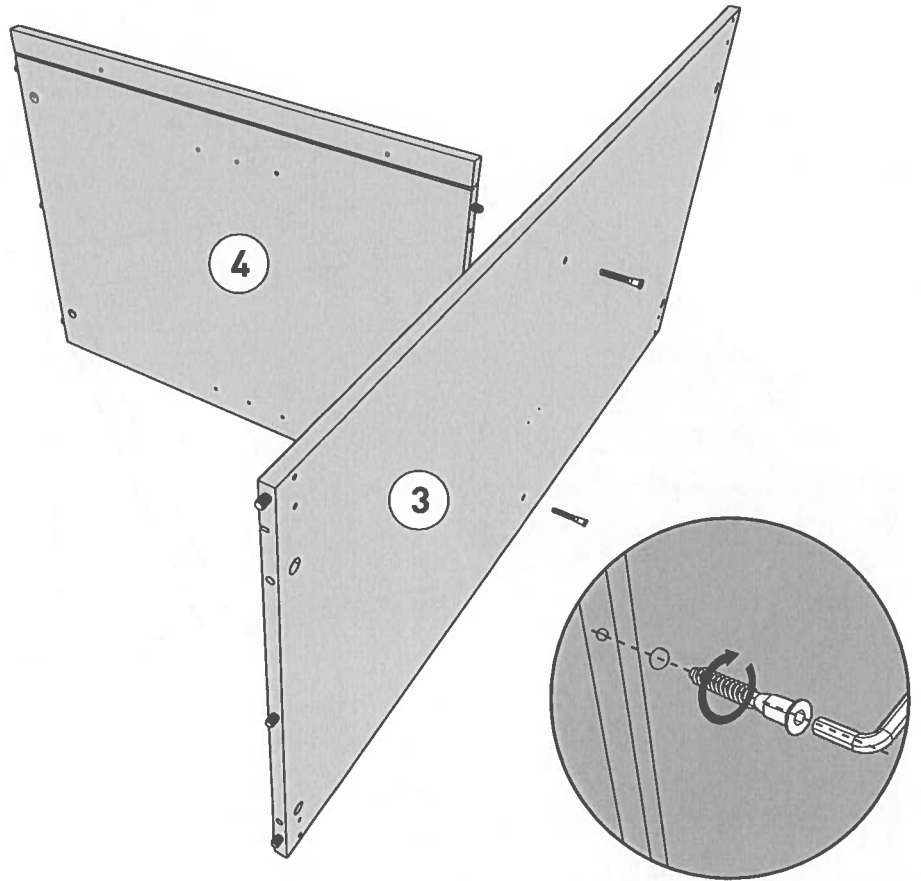
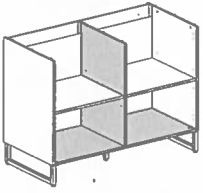
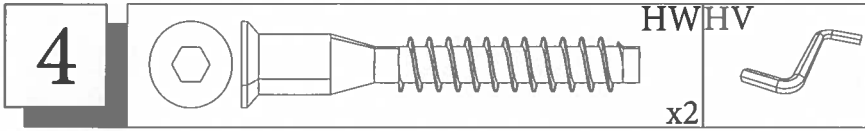
Le goujon doit être mis à cette position dans le cas où l'on doit mettre un dos de finition en îlot. (244679)

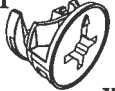
2 CTG
x4

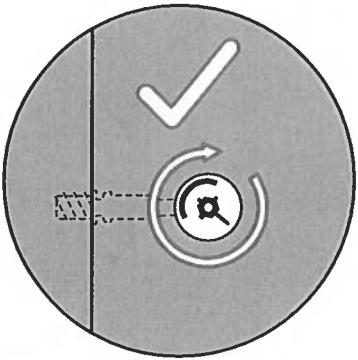
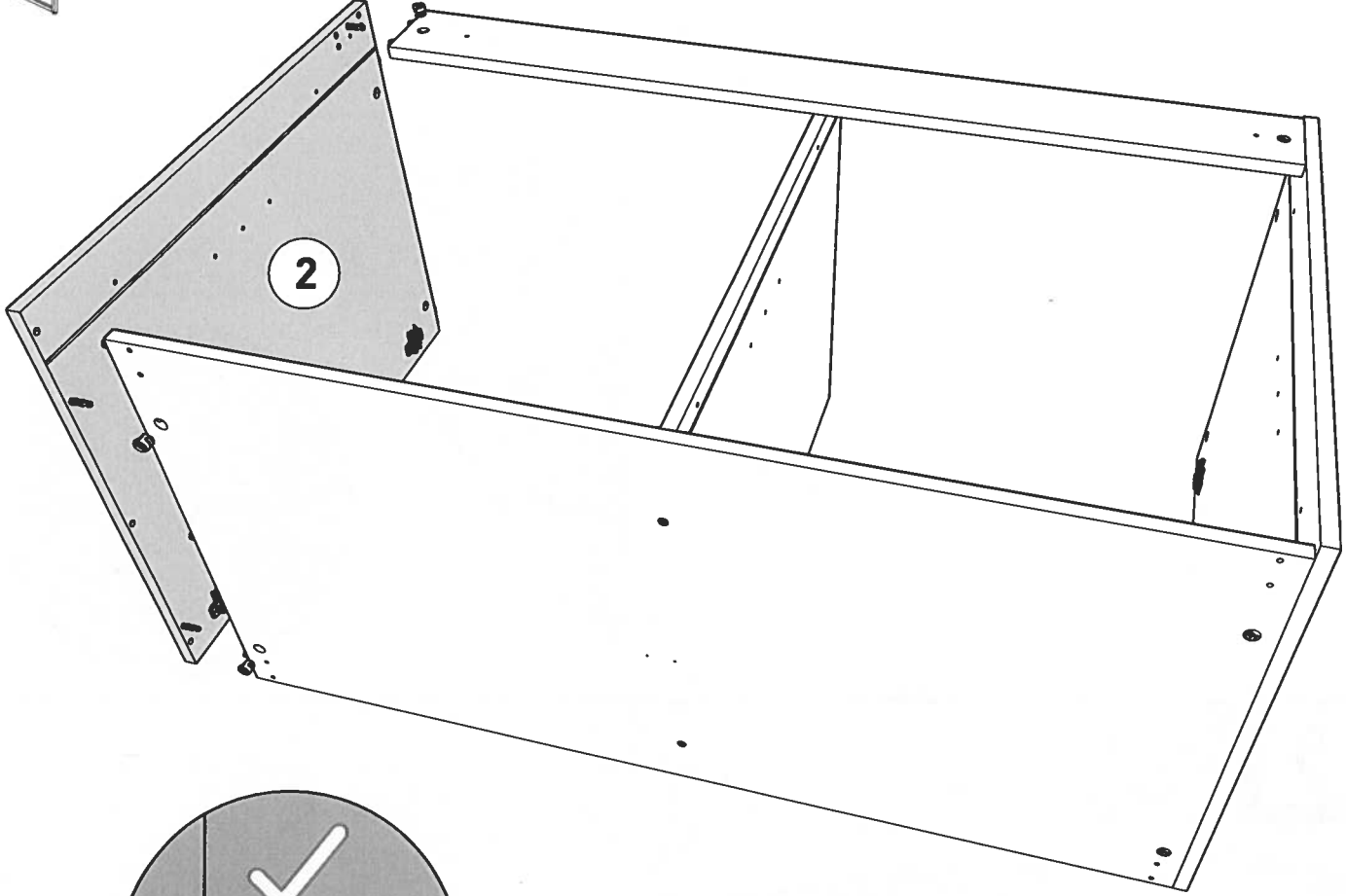


3 ADM
x15





6 AI  x3

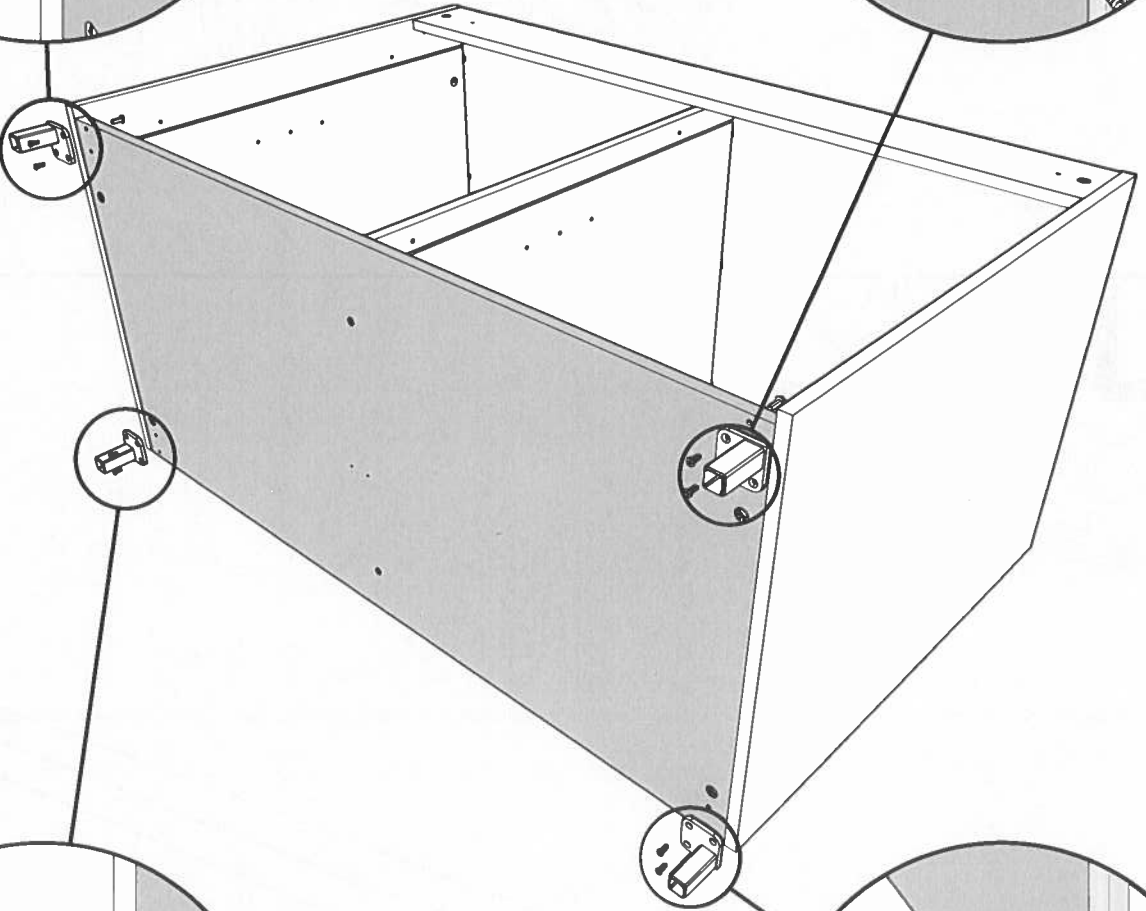
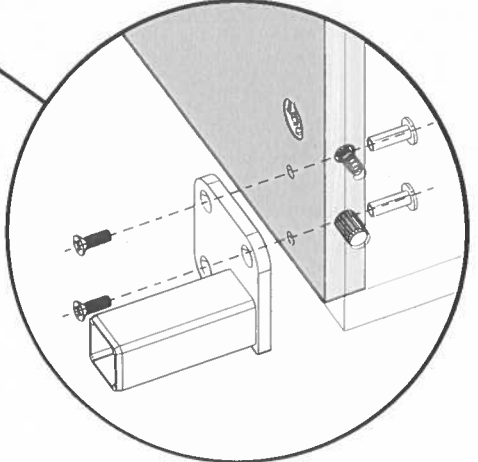
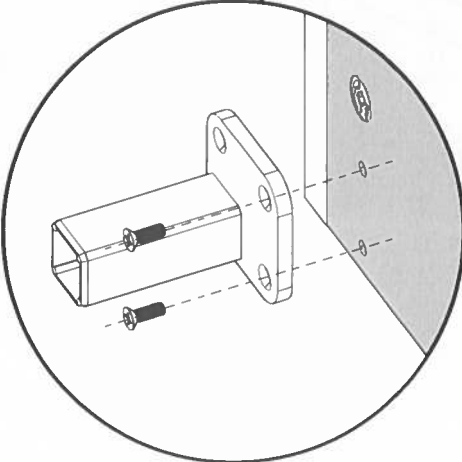
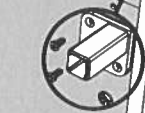
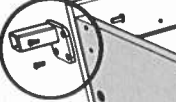
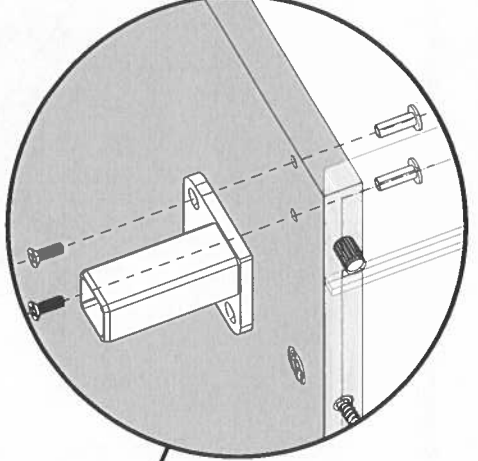
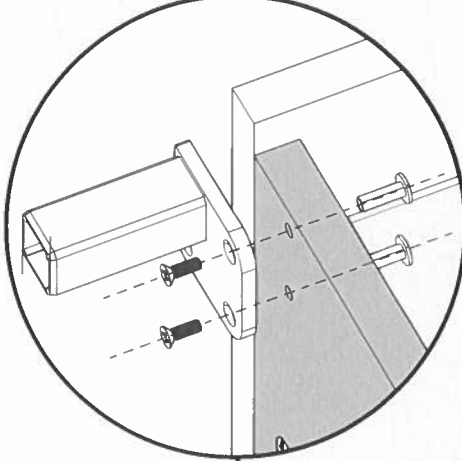
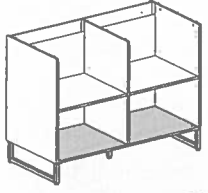



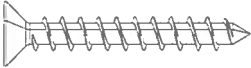
7

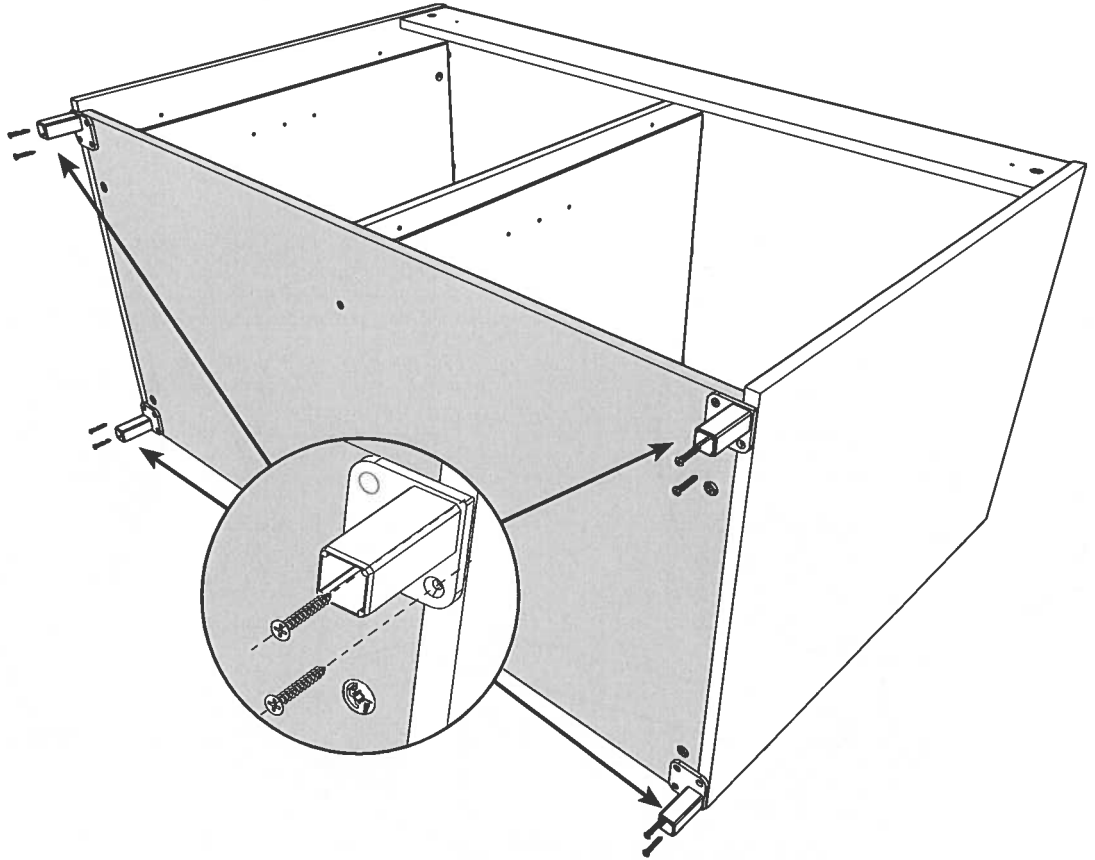
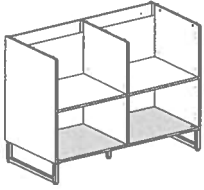
VMF1 AKJ
x8


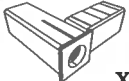
x8

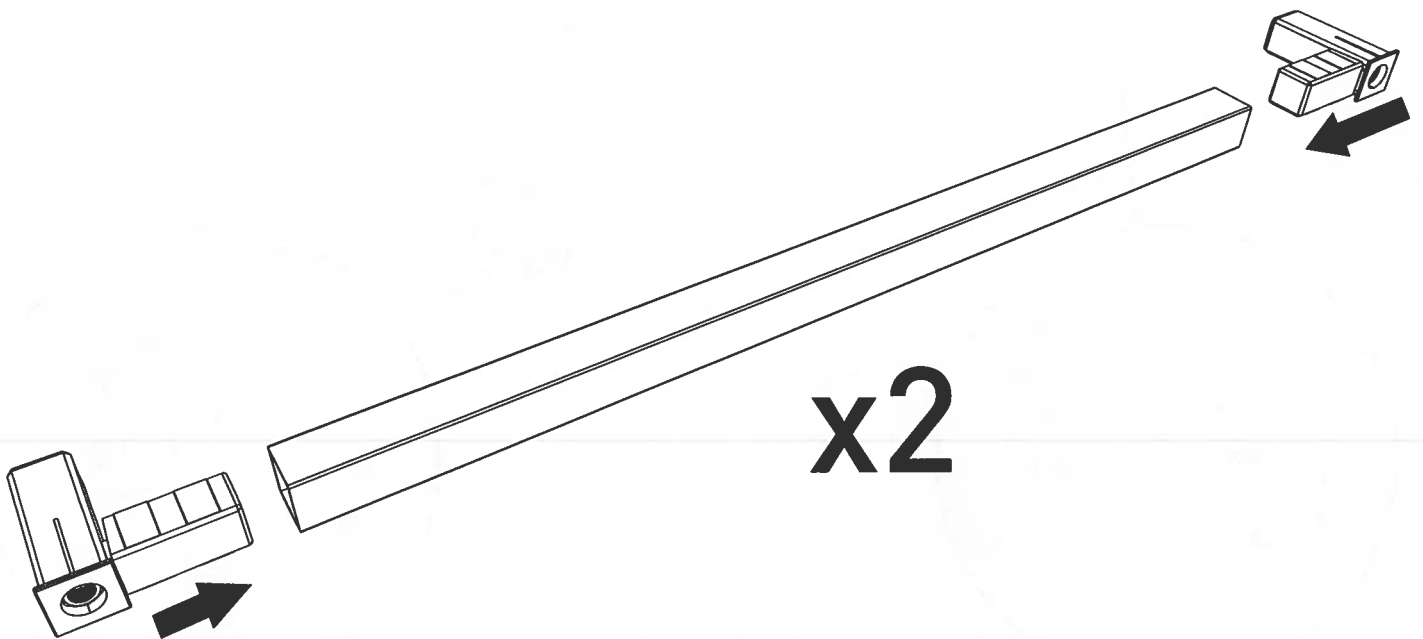
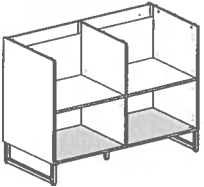
PIE1
x4

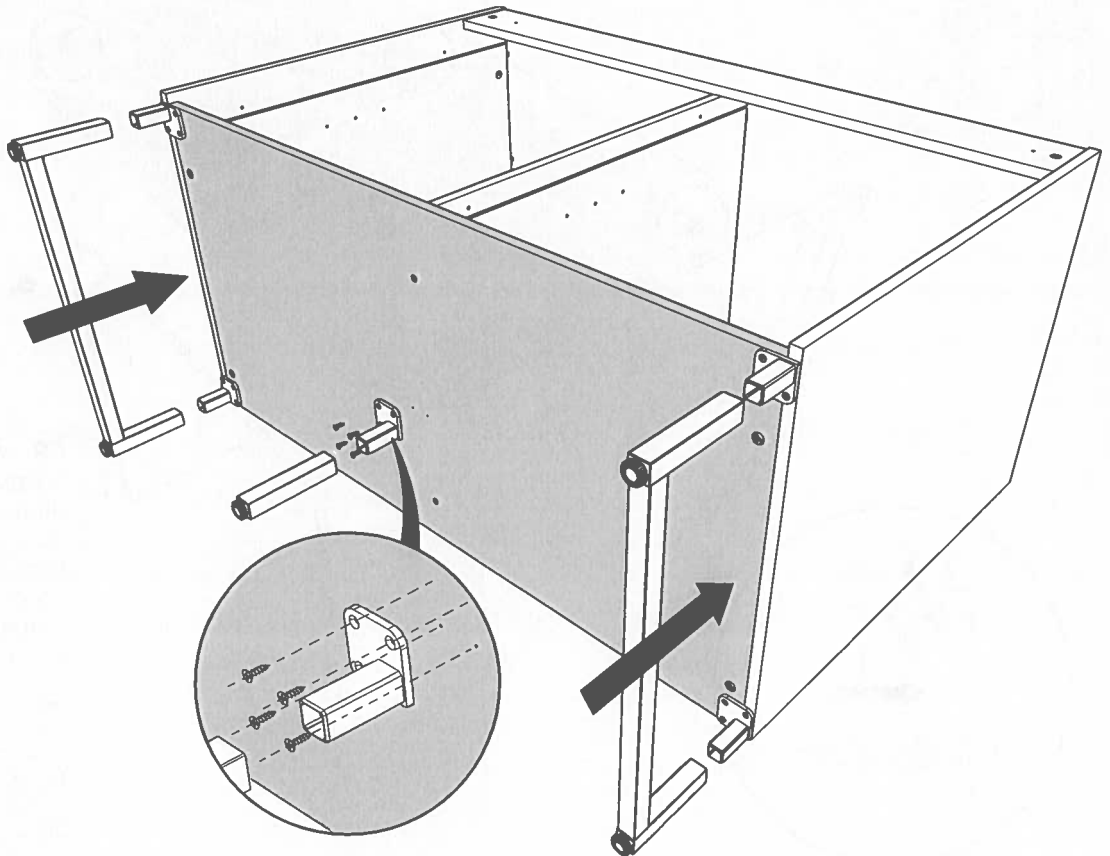
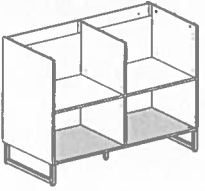
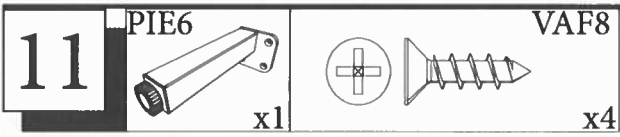
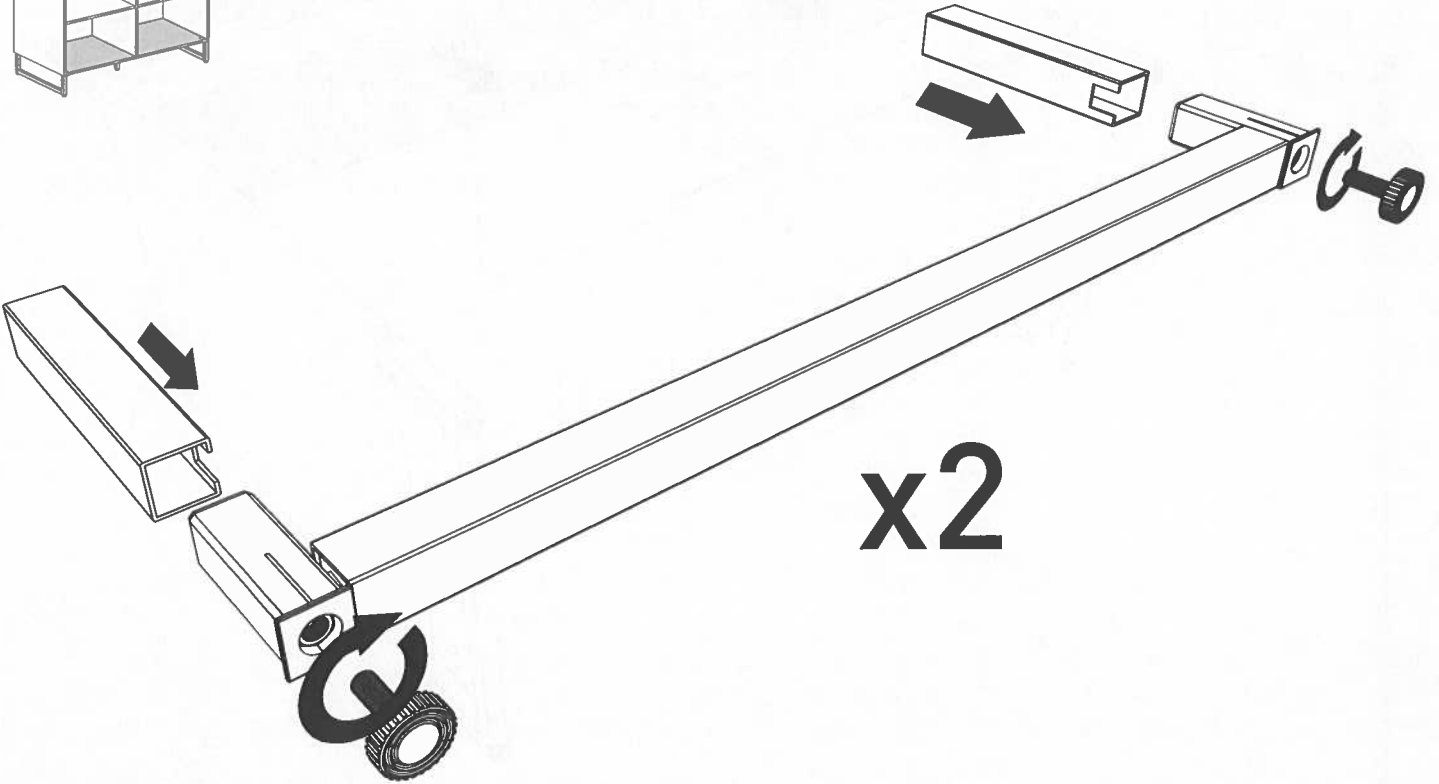
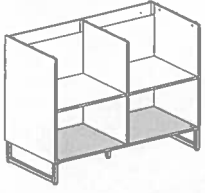
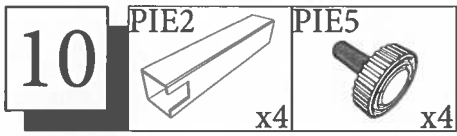


8   WF
x8

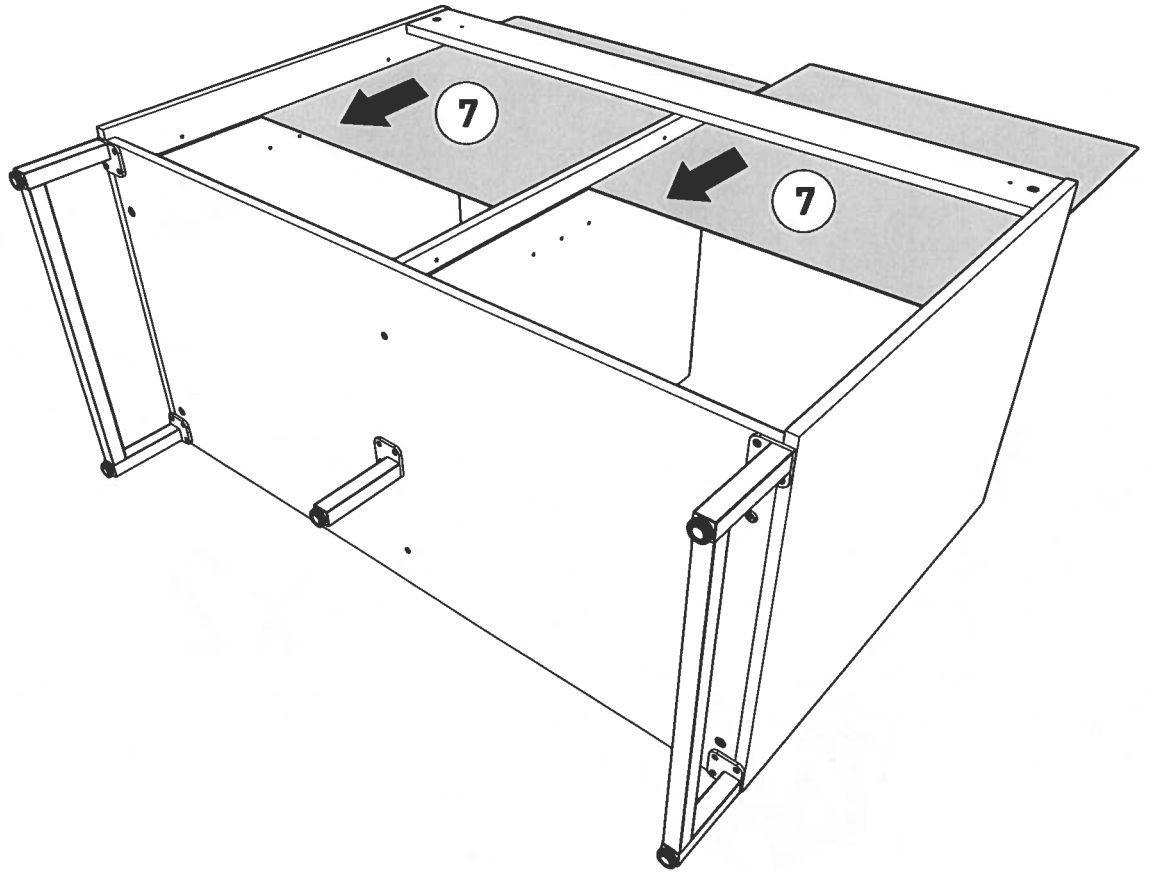
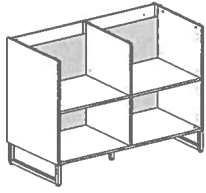


9  PIE3 x2  PIE4 x4

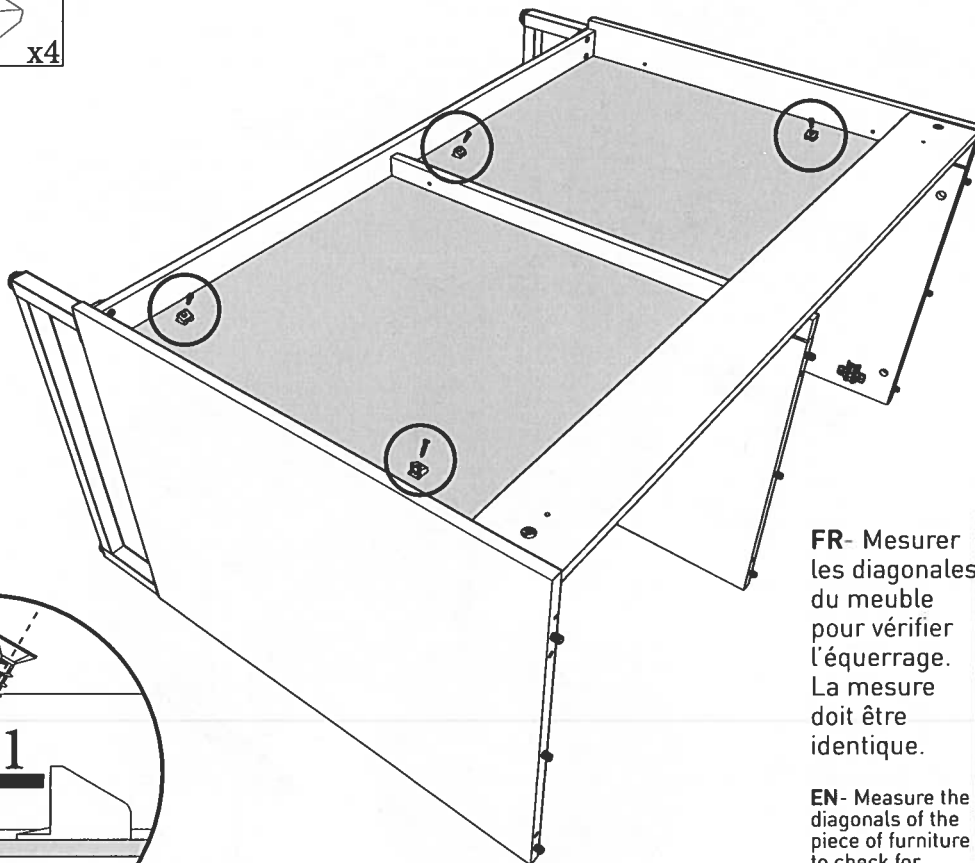
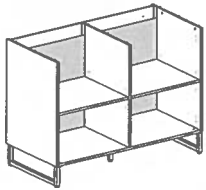
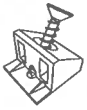




12

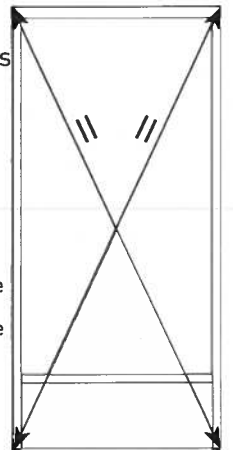


13 ^{EP}
x4

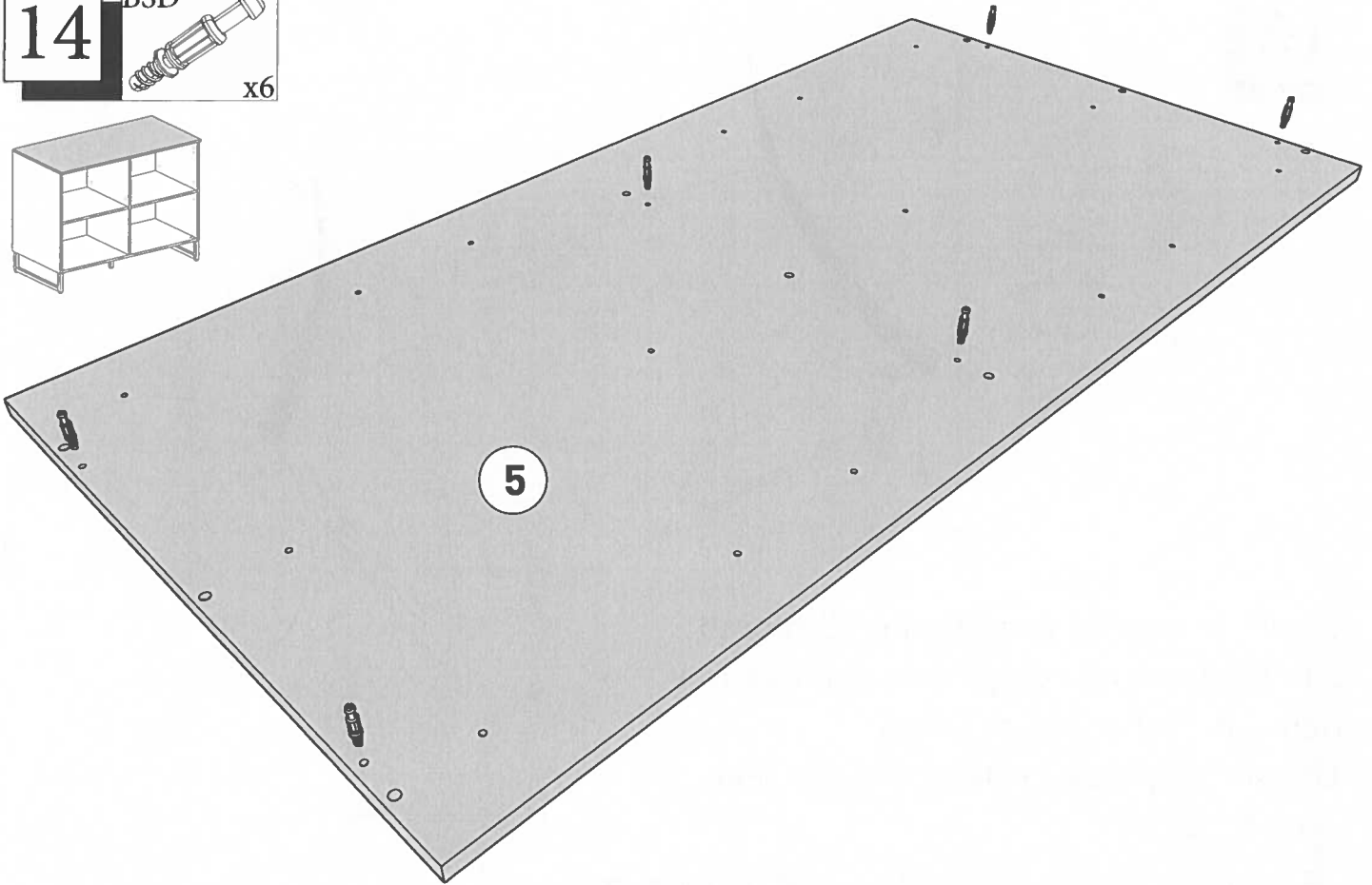
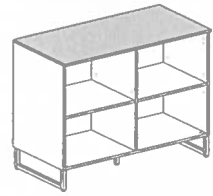


FR- Mesurer les diagonales du meuble pour vérifier l'équerrage. La mesure doit être identique.

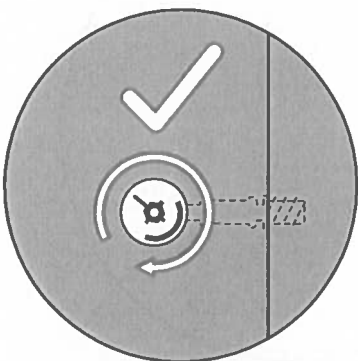
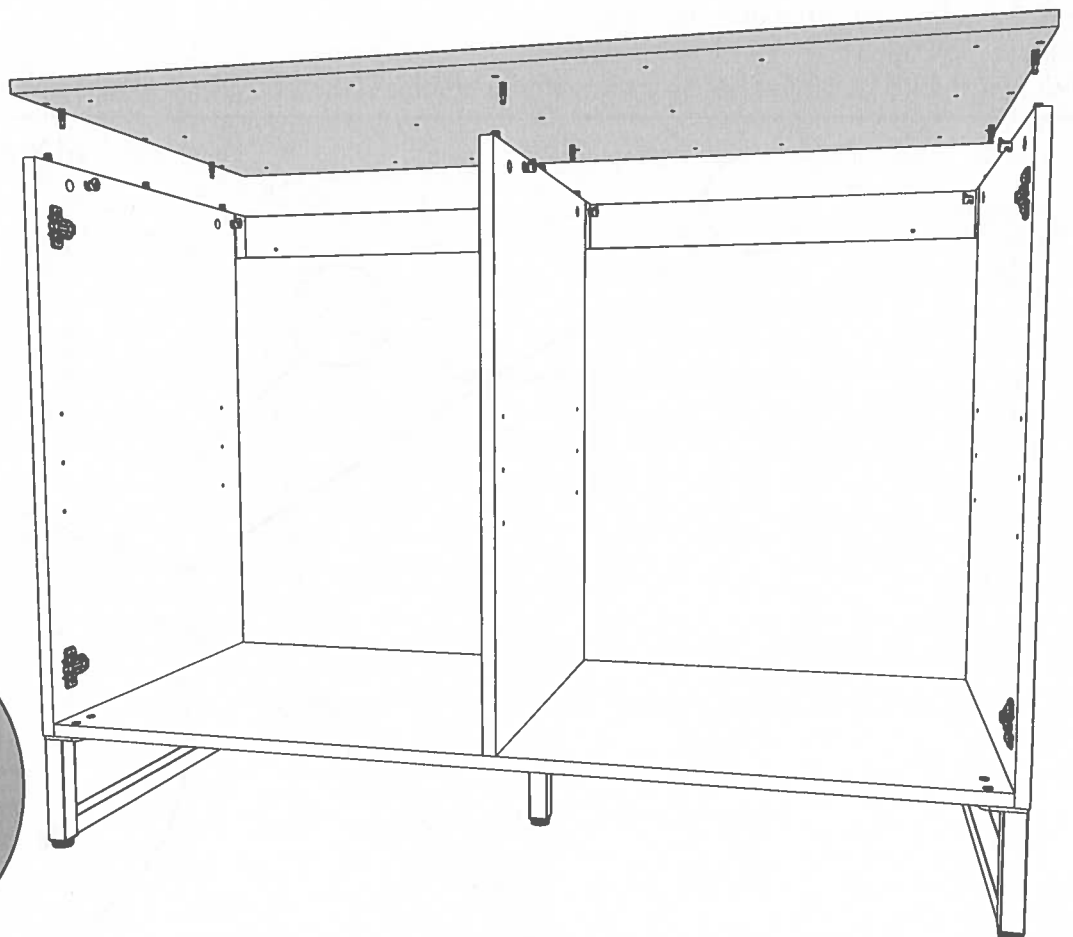
EN- Measure the diagonals of the piece of furniture to check for straightening. The measurement must be identical.



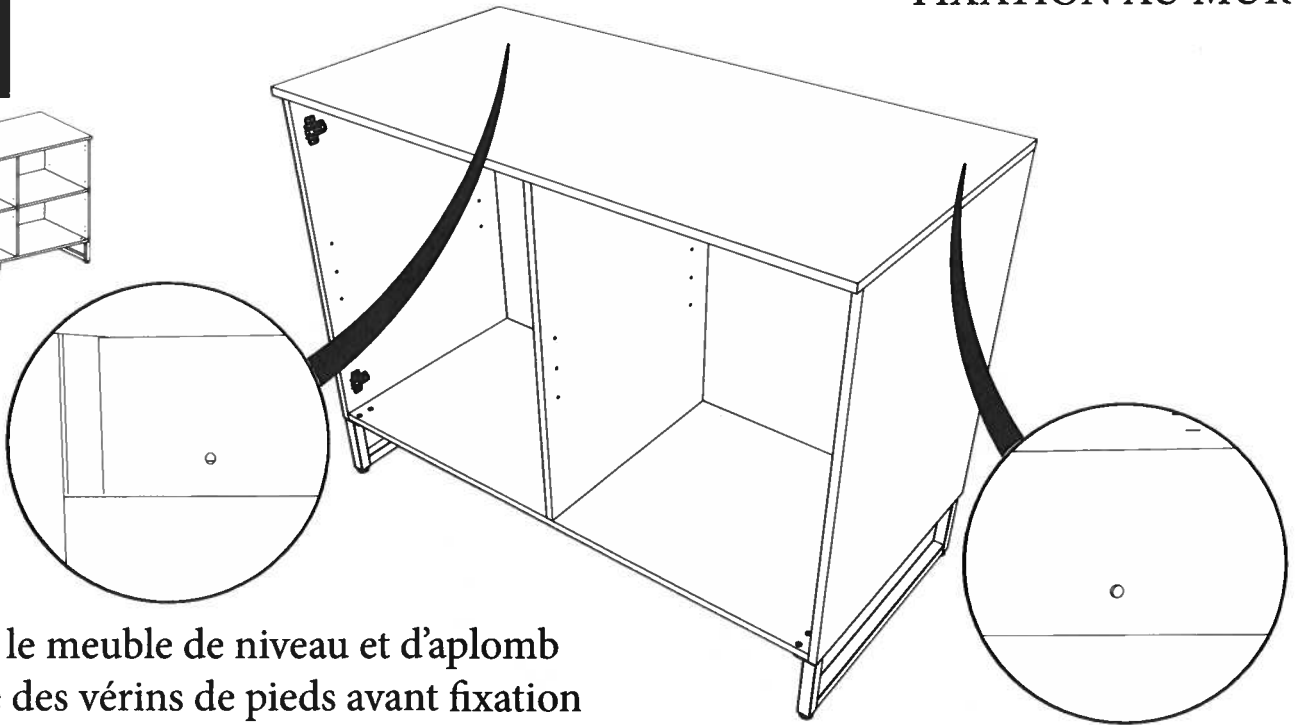
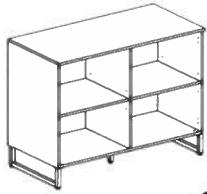
14 BSD
x6



15 AI
x6



16



Régler le meuble de niveau et d'aplomb à l'aide des vérins de pieds avant fixation définitive du meuble au mur.

Utiliser les perçages de la traverse pour cette fixation.

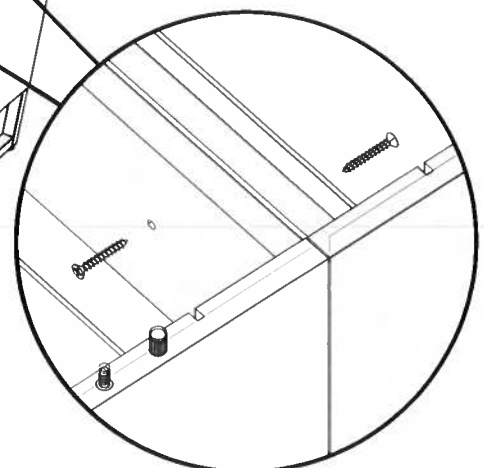
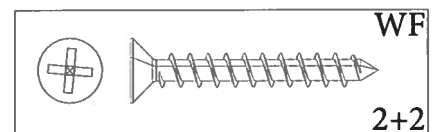
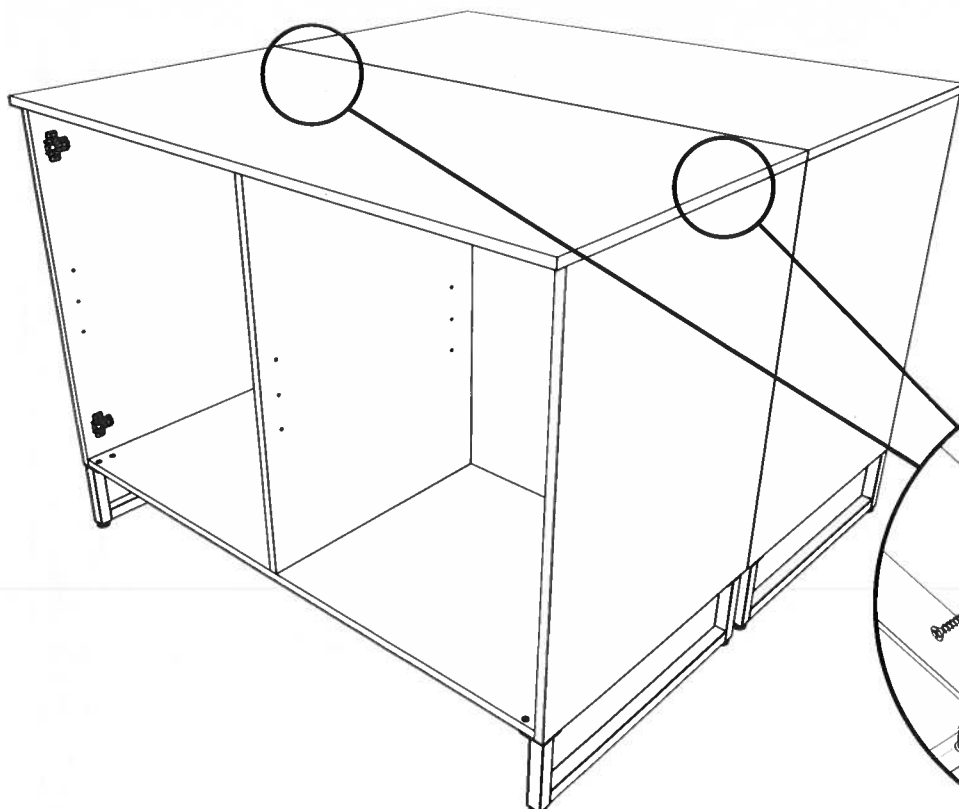
FR-Pour votre sécurité : Fixation du meuble au mur.

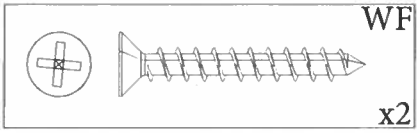
Attention, la fixation doit être réalisée par une personne compétente car cela nécessite des chevilles adaptées à la nature de votre mur.

EN-For your safety : the unit should be secured to the wall.

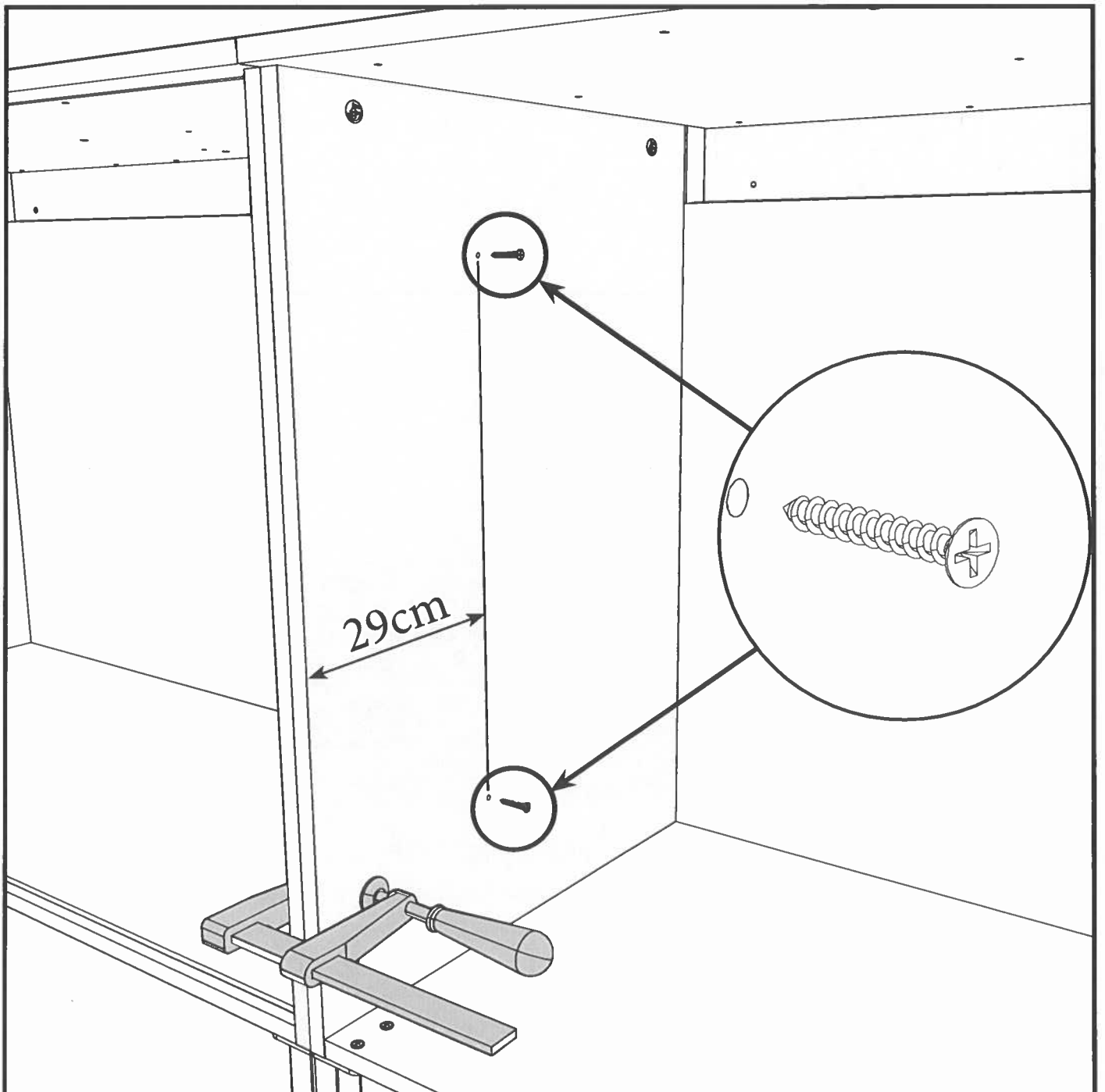
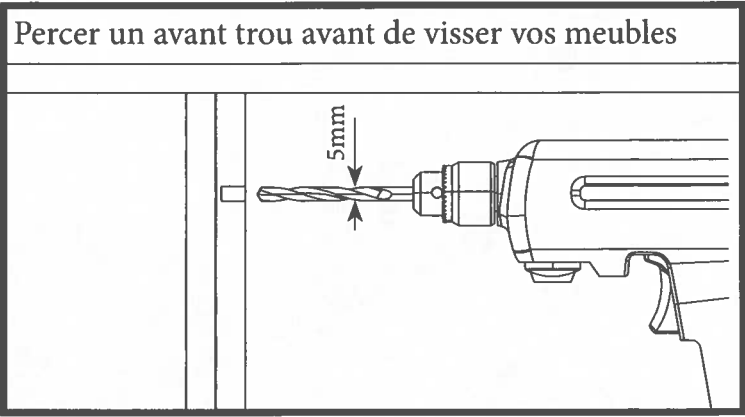
NB this should be carried out by a competent person as you must use the right rawl plug for your type of wall.

FIXATION DOS A DOS

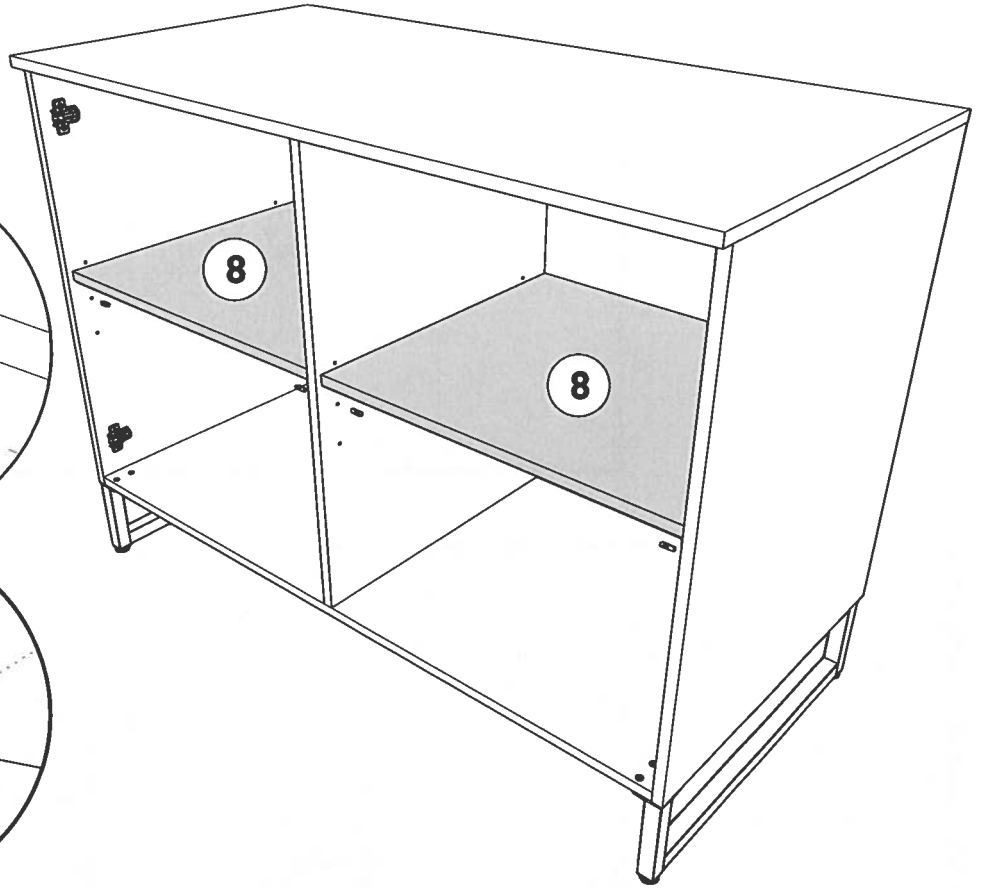
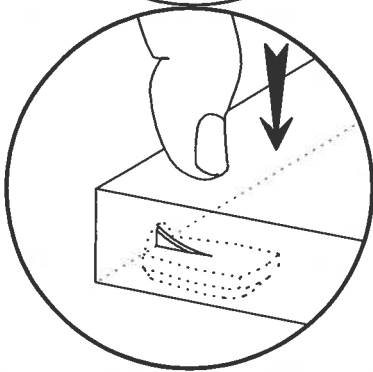
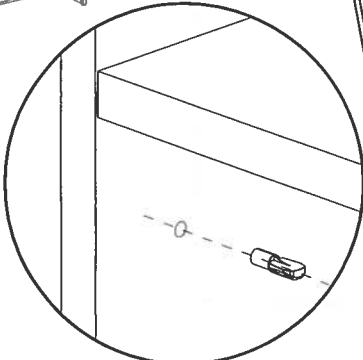
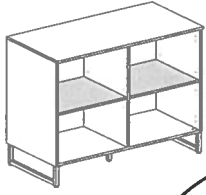




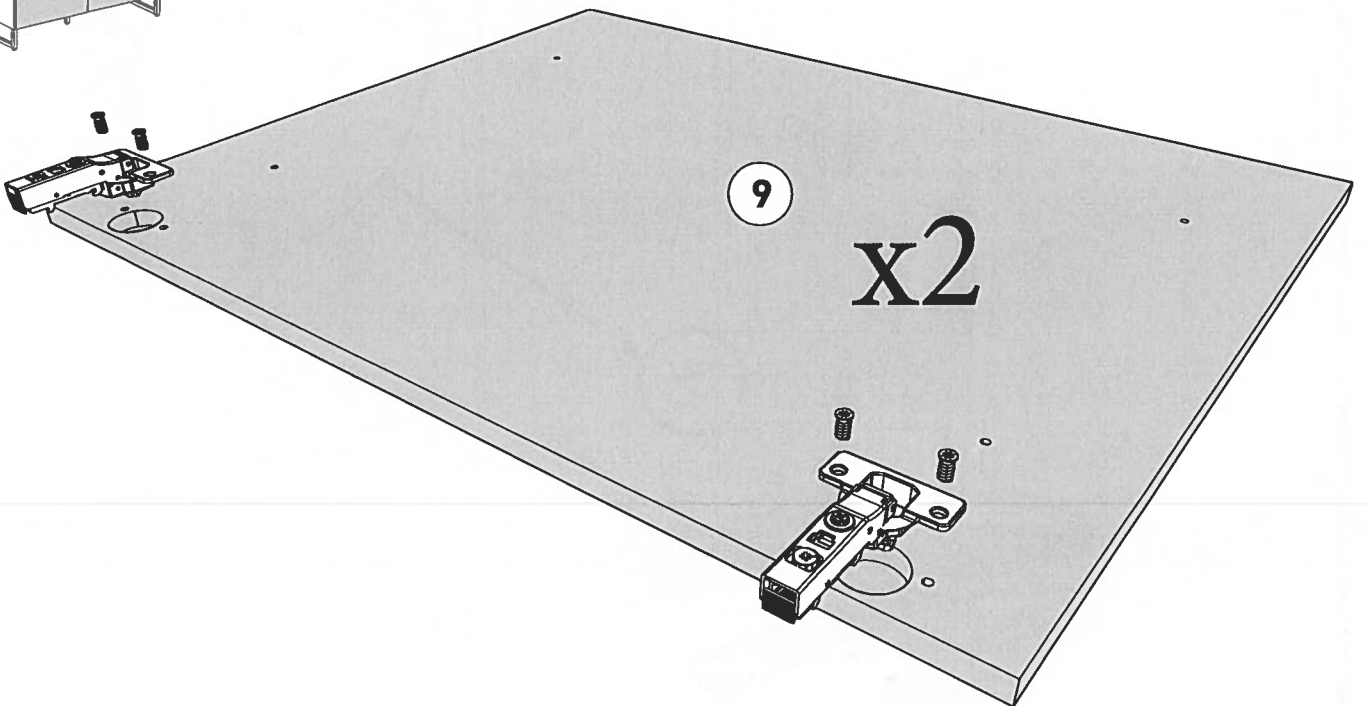
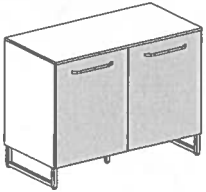
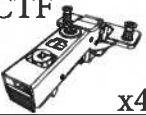
FIXATION COTE A COTE

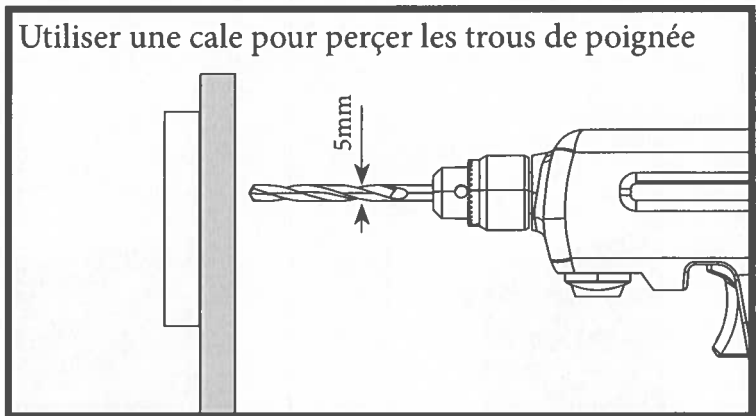
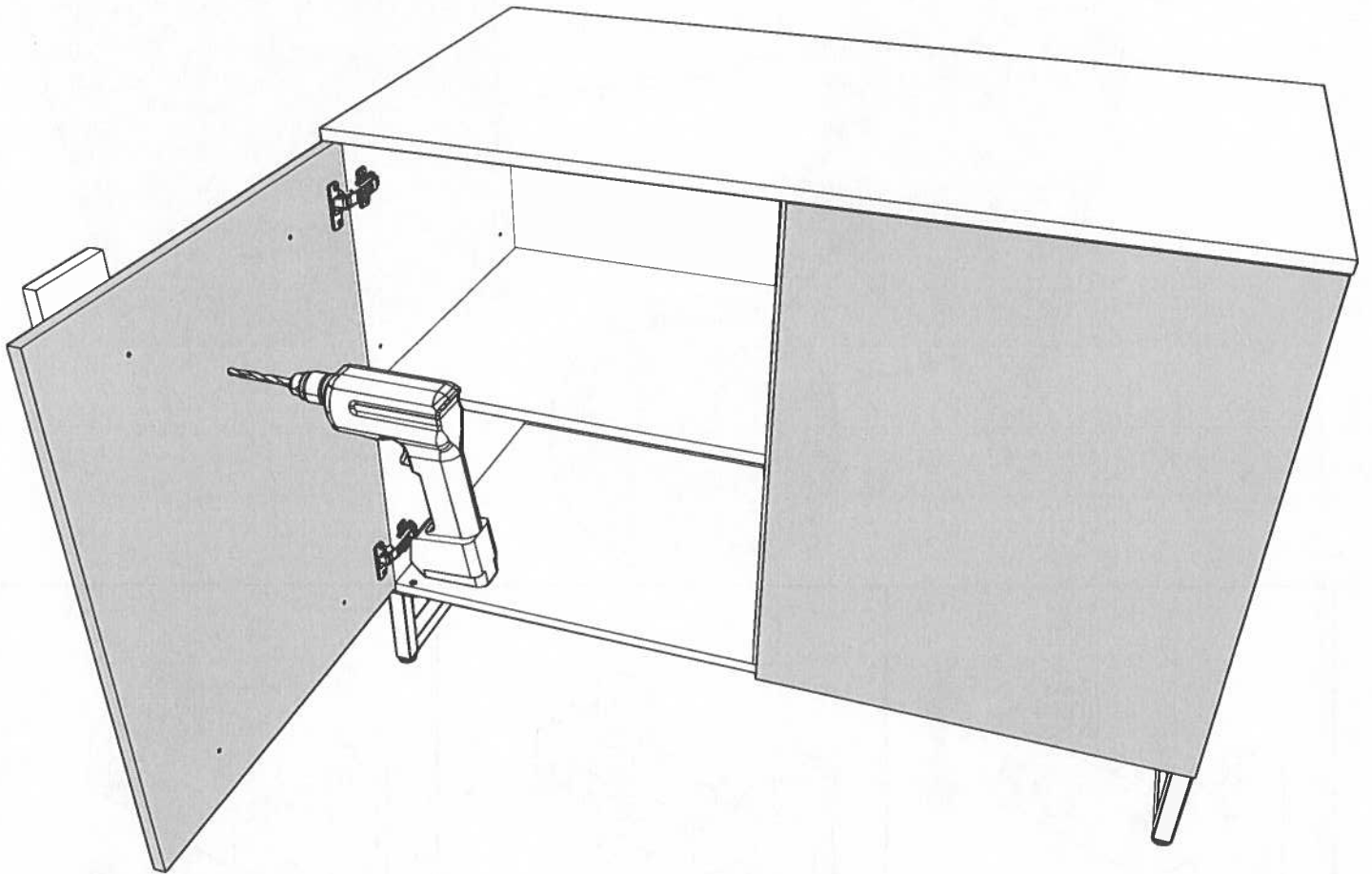
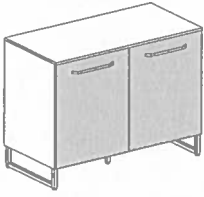


17 BWD
x8

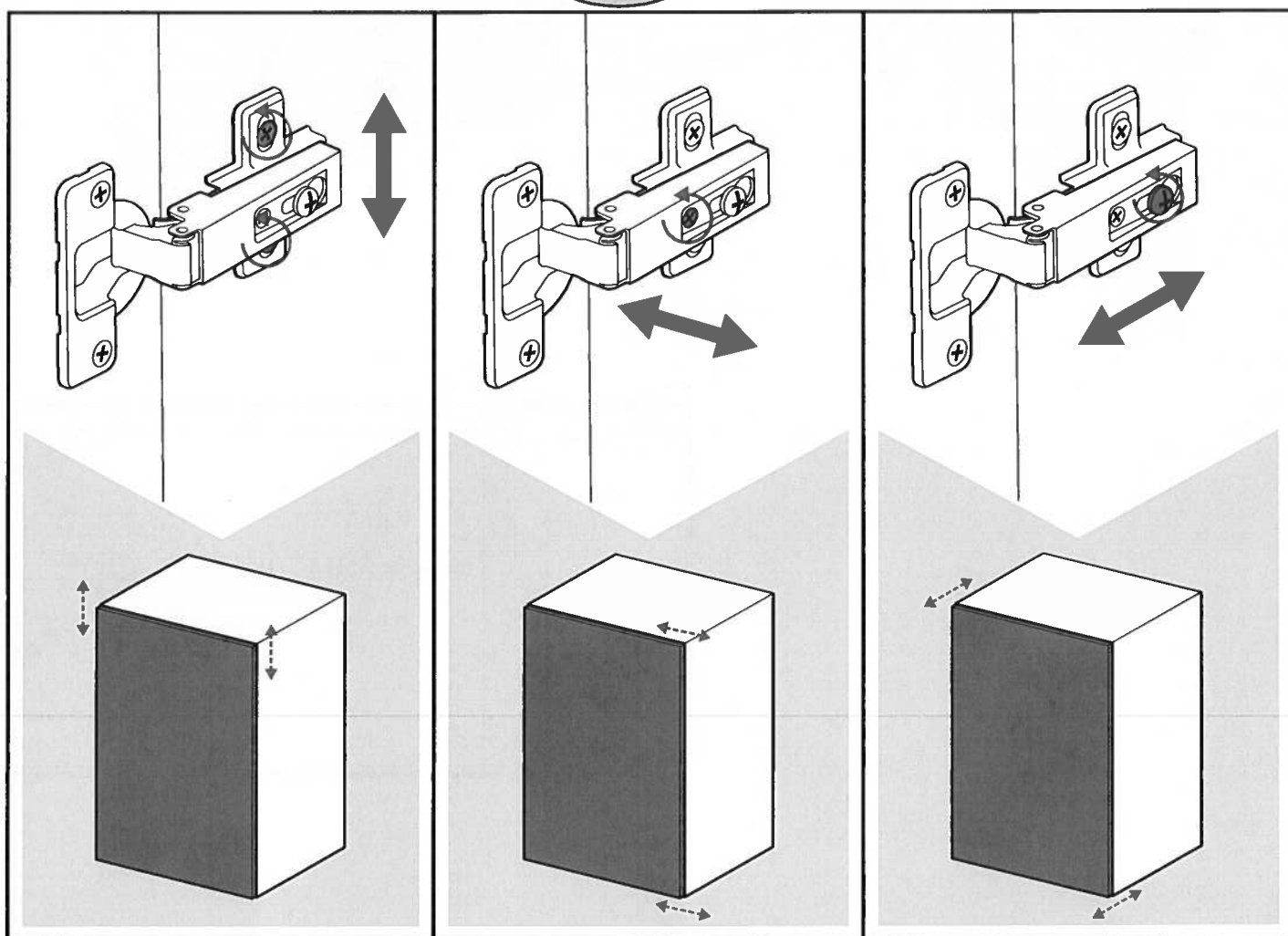
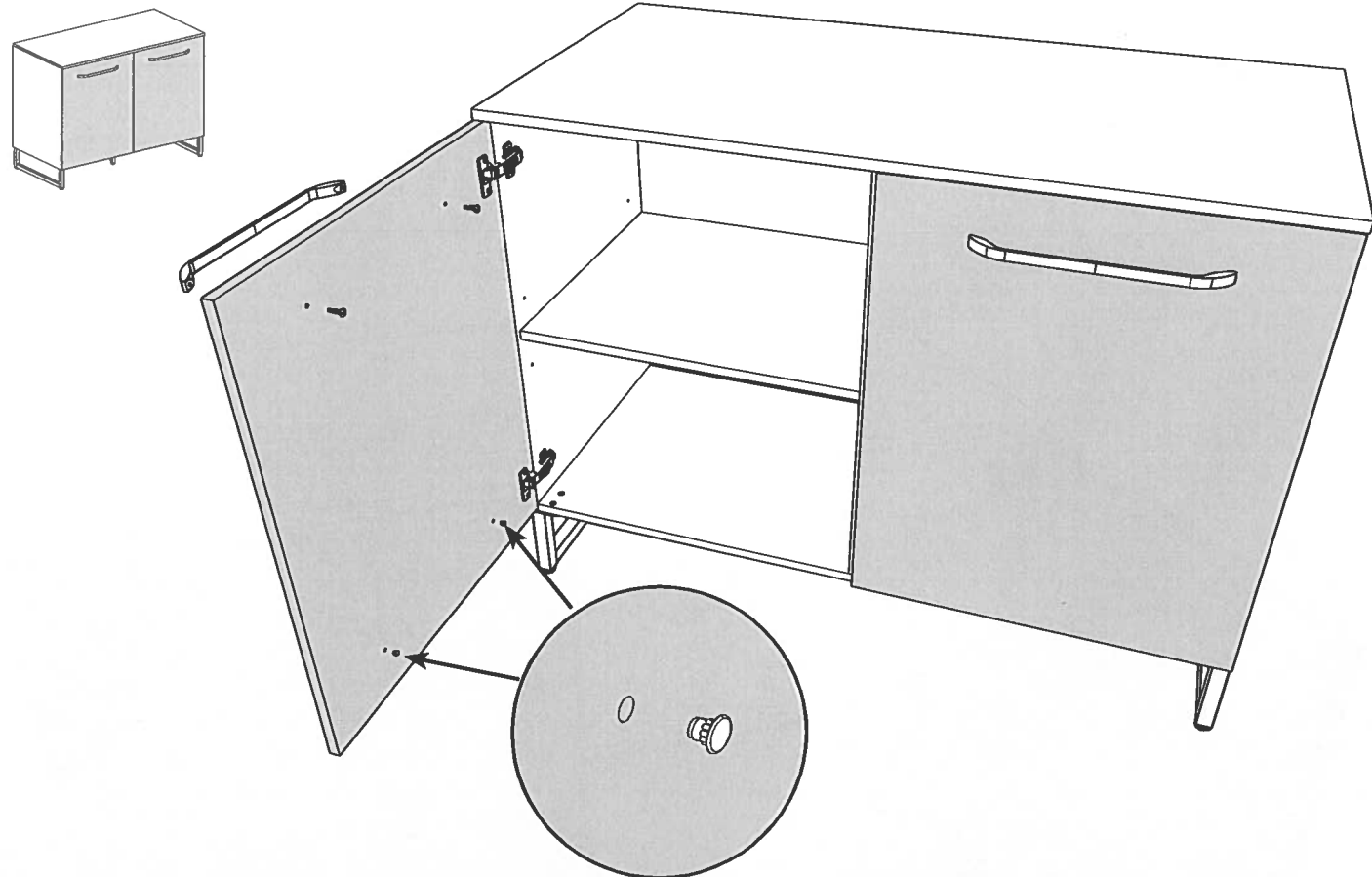


18 CTF
x4

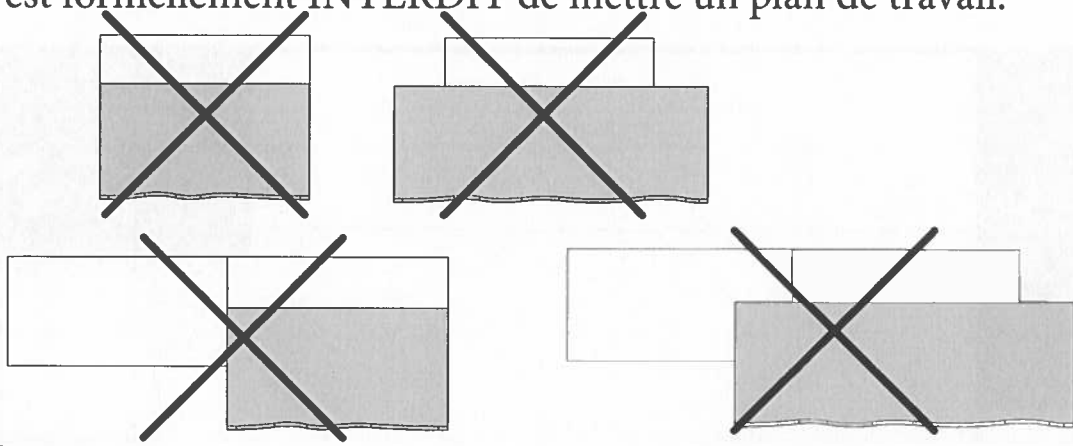




20 PB x2 VMP9 OO x4 x4



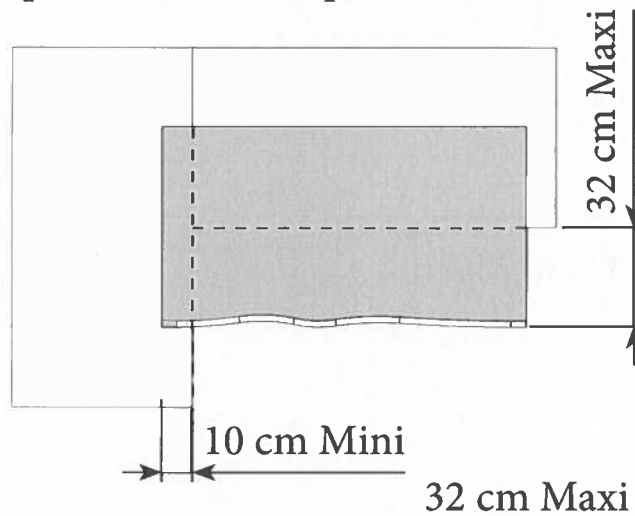
Pour tout meuble seul en Îlot ou même côte à côte non fixé au mur, il est formellement INTERDIT de mettre un plan de travail.



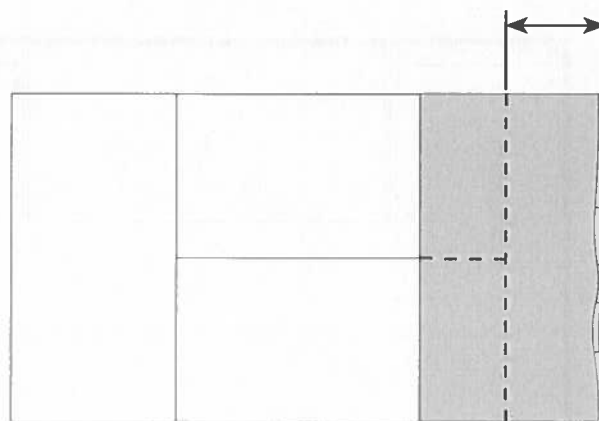
PLAN DE TRAVAIL EN OPTION (193012)

Exemples de configurations pour installer un plan de travail de longueur 120cm

OPTION 1



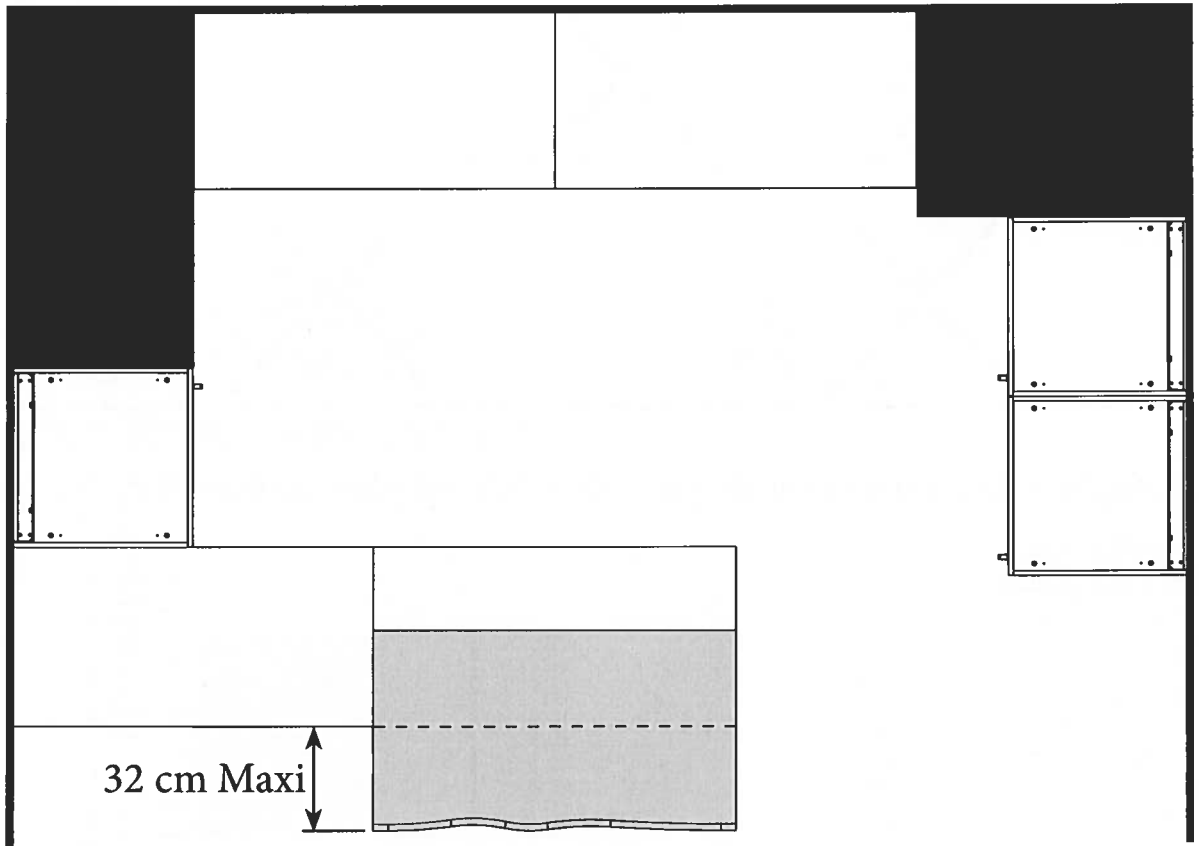
OPTION 2



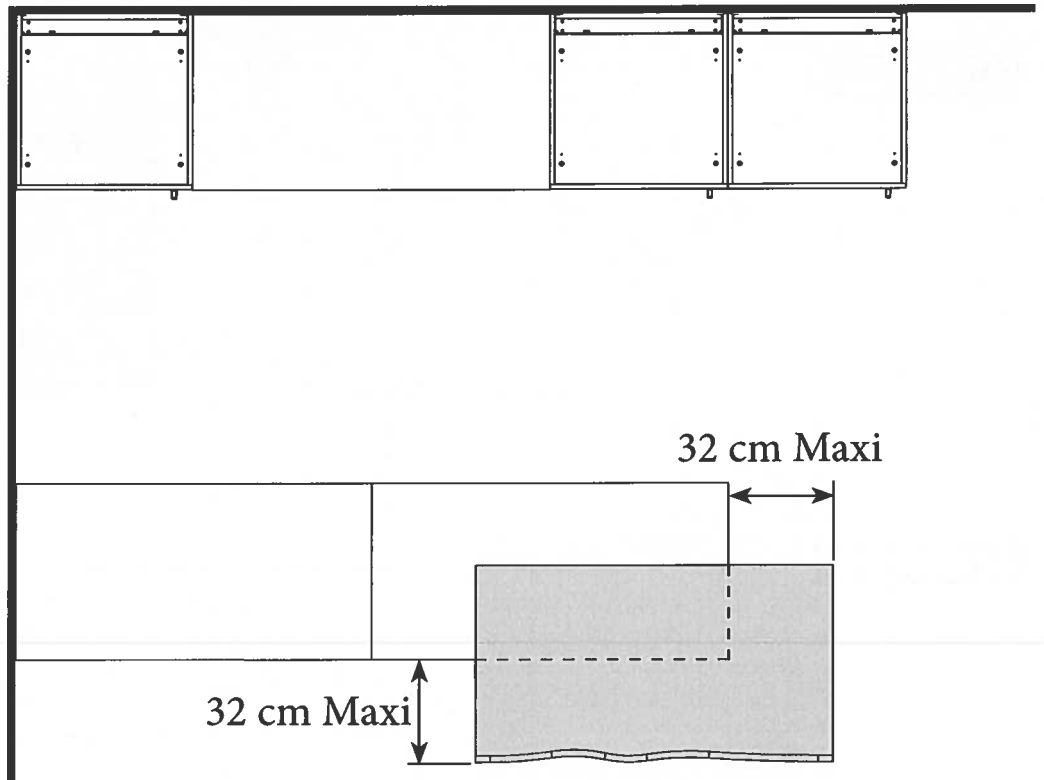
OPTION 3



OPTION 4



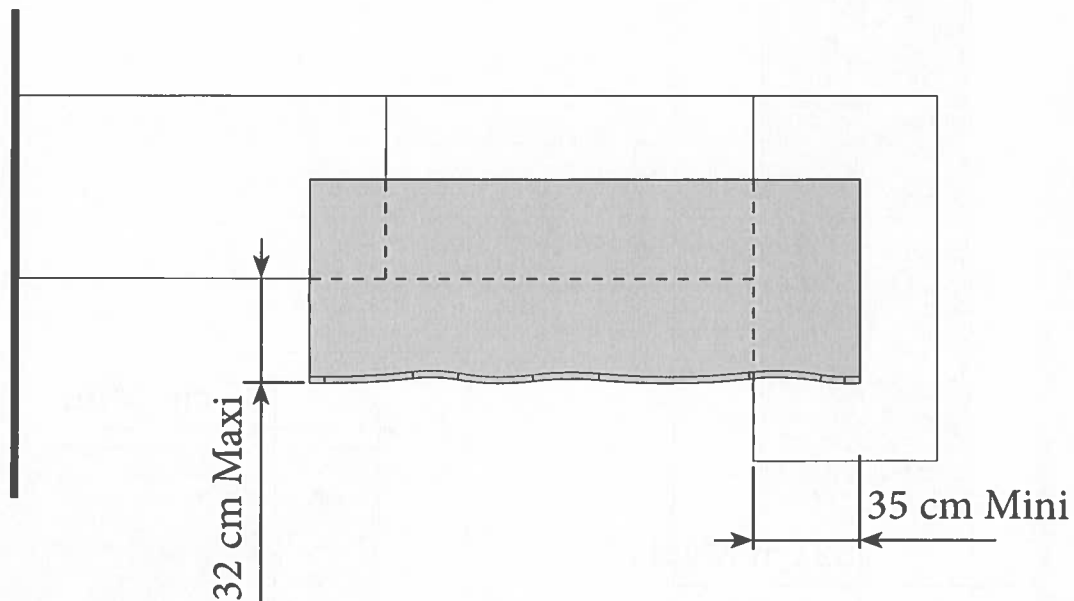
OPTION 5



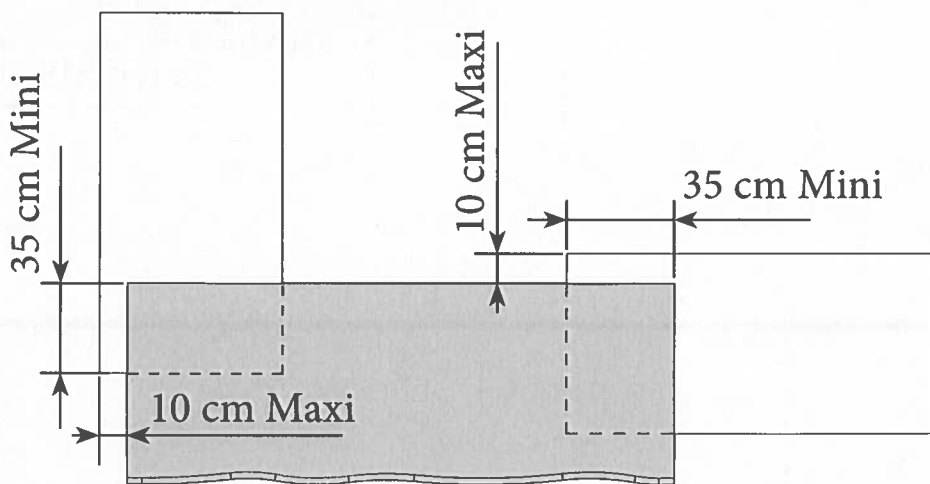
PLAN DE TRAVAIL EN OPTION (193018)

Exemples de configurations pour installer un plan de travail de longueur 180cm

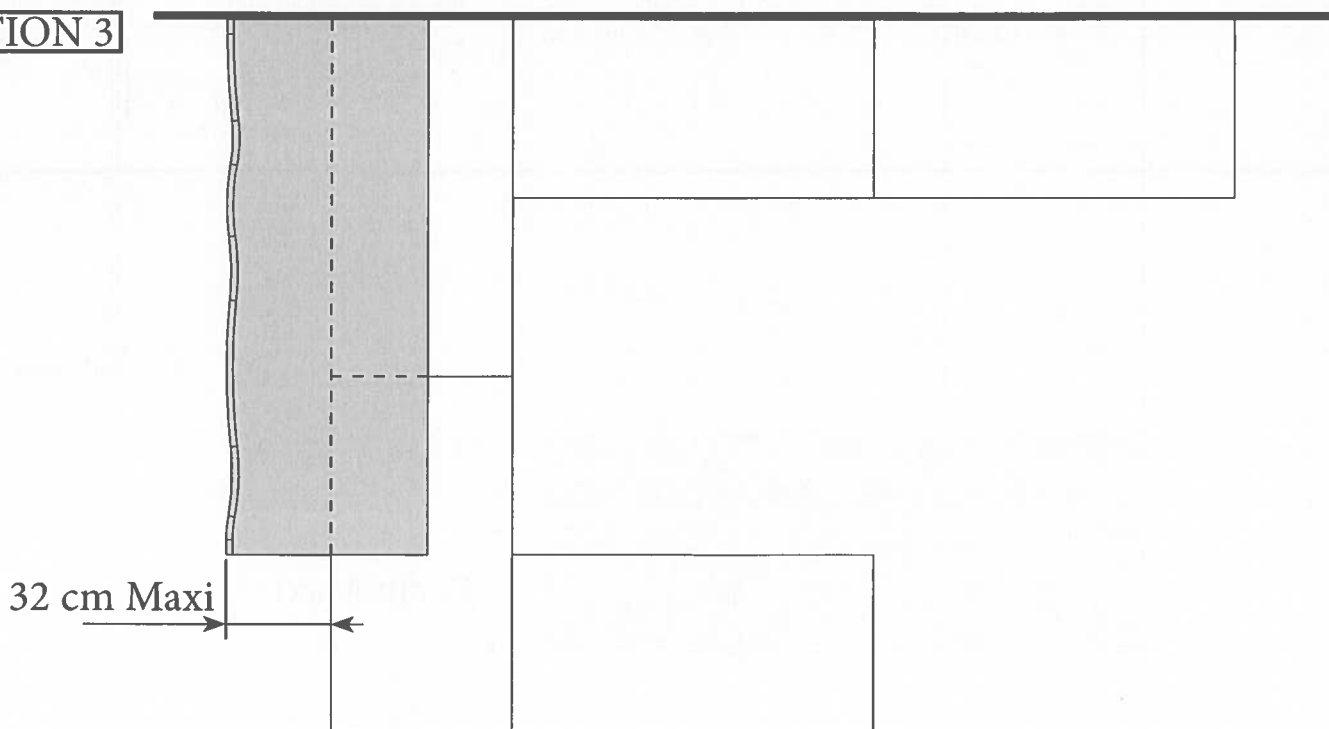
OPTION 1



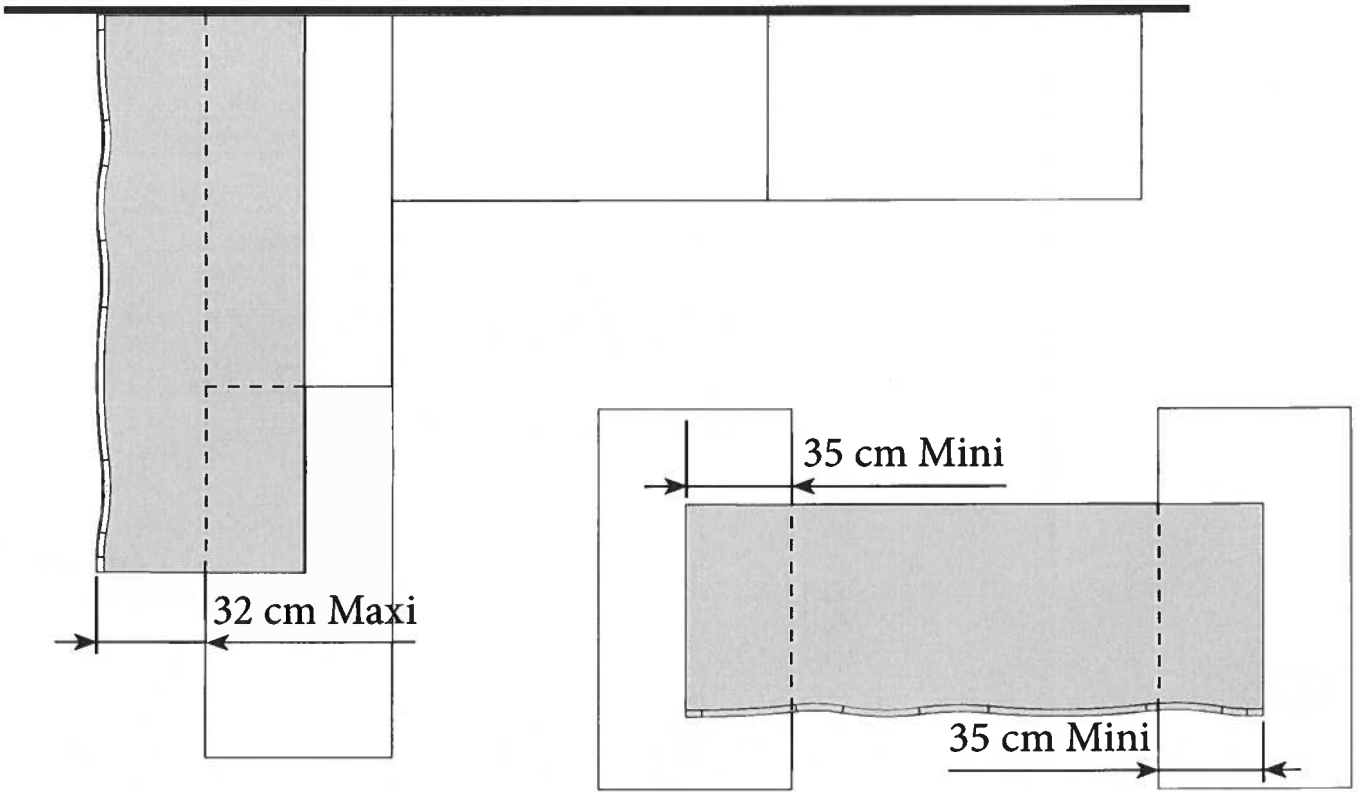
OPTION 2



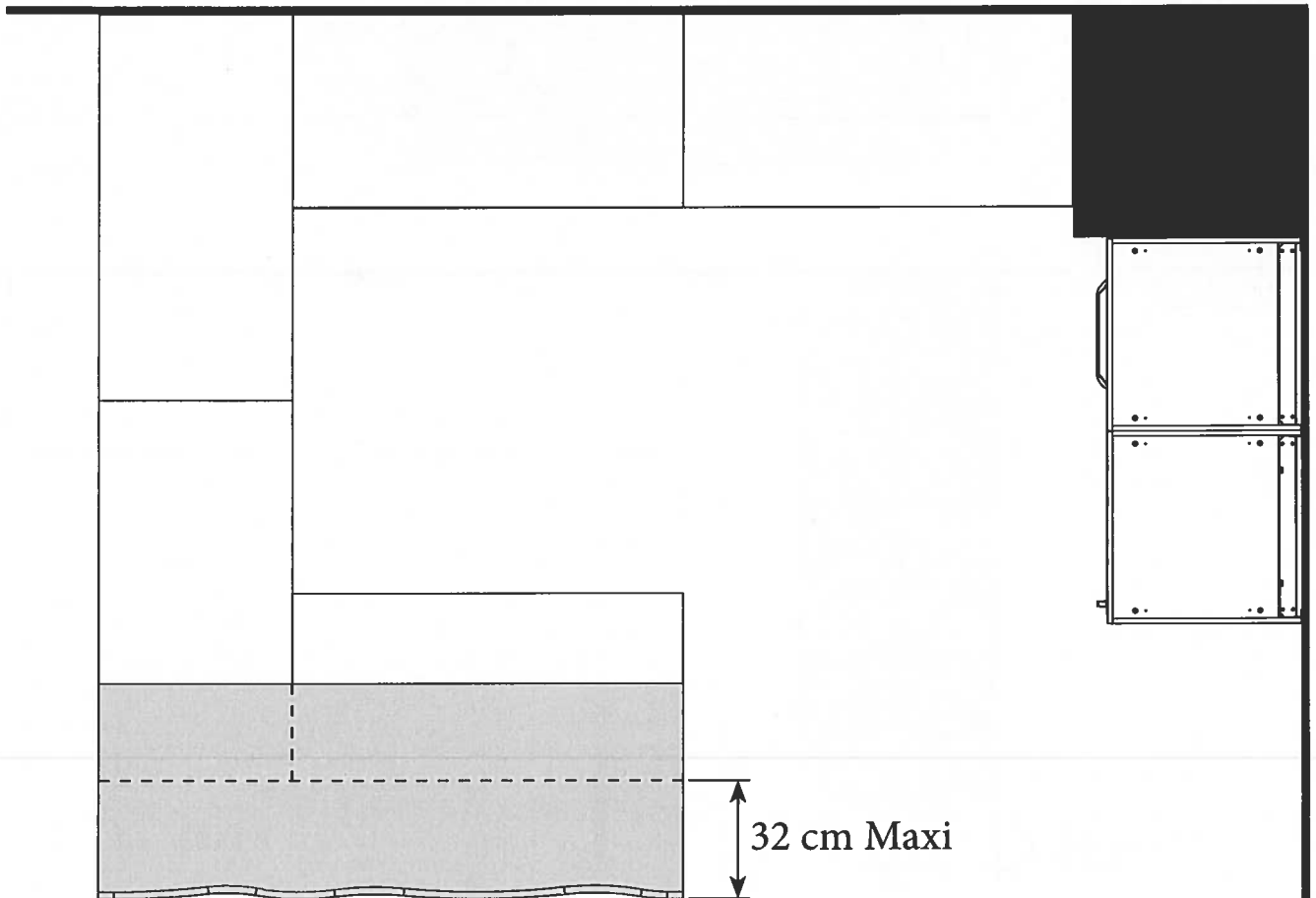
OPTION 3

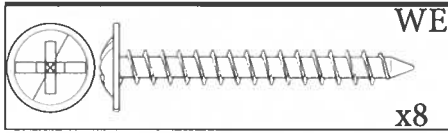
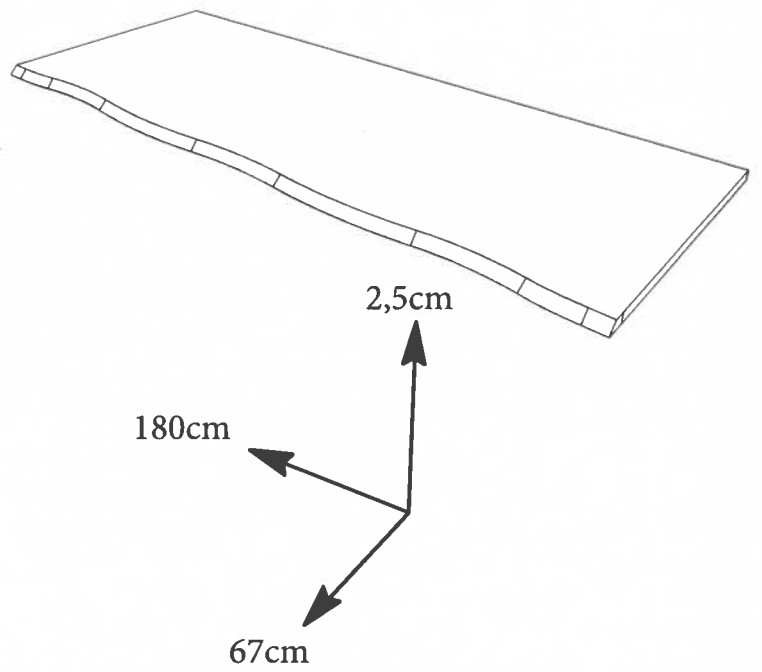
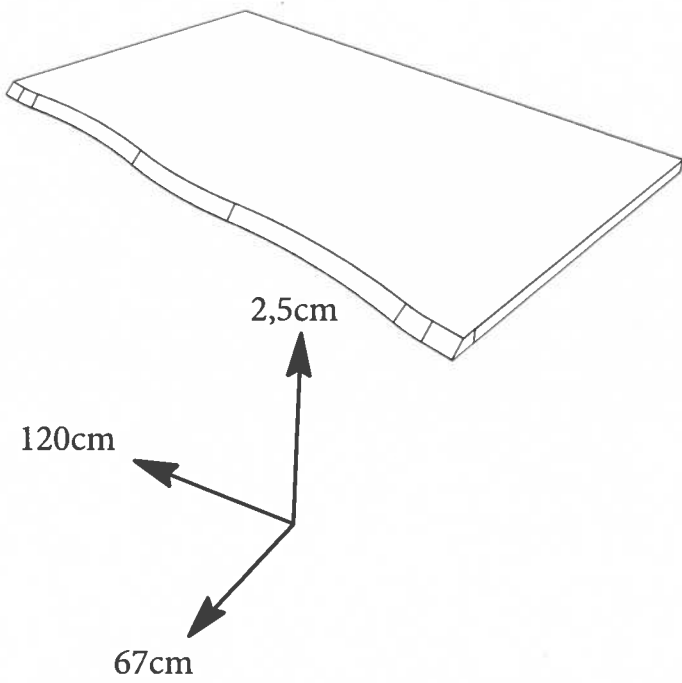


OPTION 4

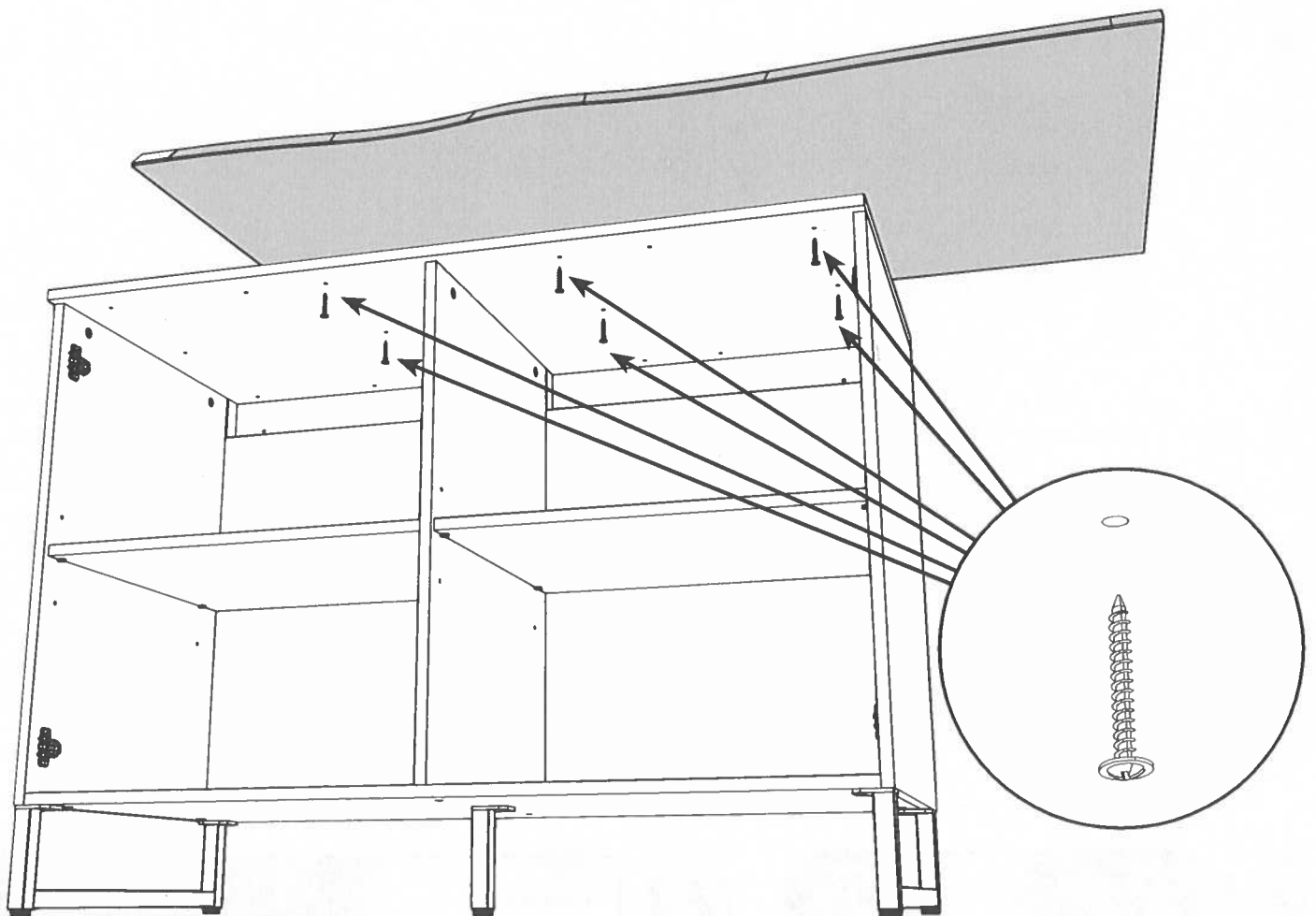


OPTION 5





Pour une bonne fixation du plan de travail, utilisez le maximum de vis dans tous les perçages disponibles.





LE TRI
+ FACILE



FR

**Pensez à
donner ou recycler.**



Association

OU



Magasin

OU

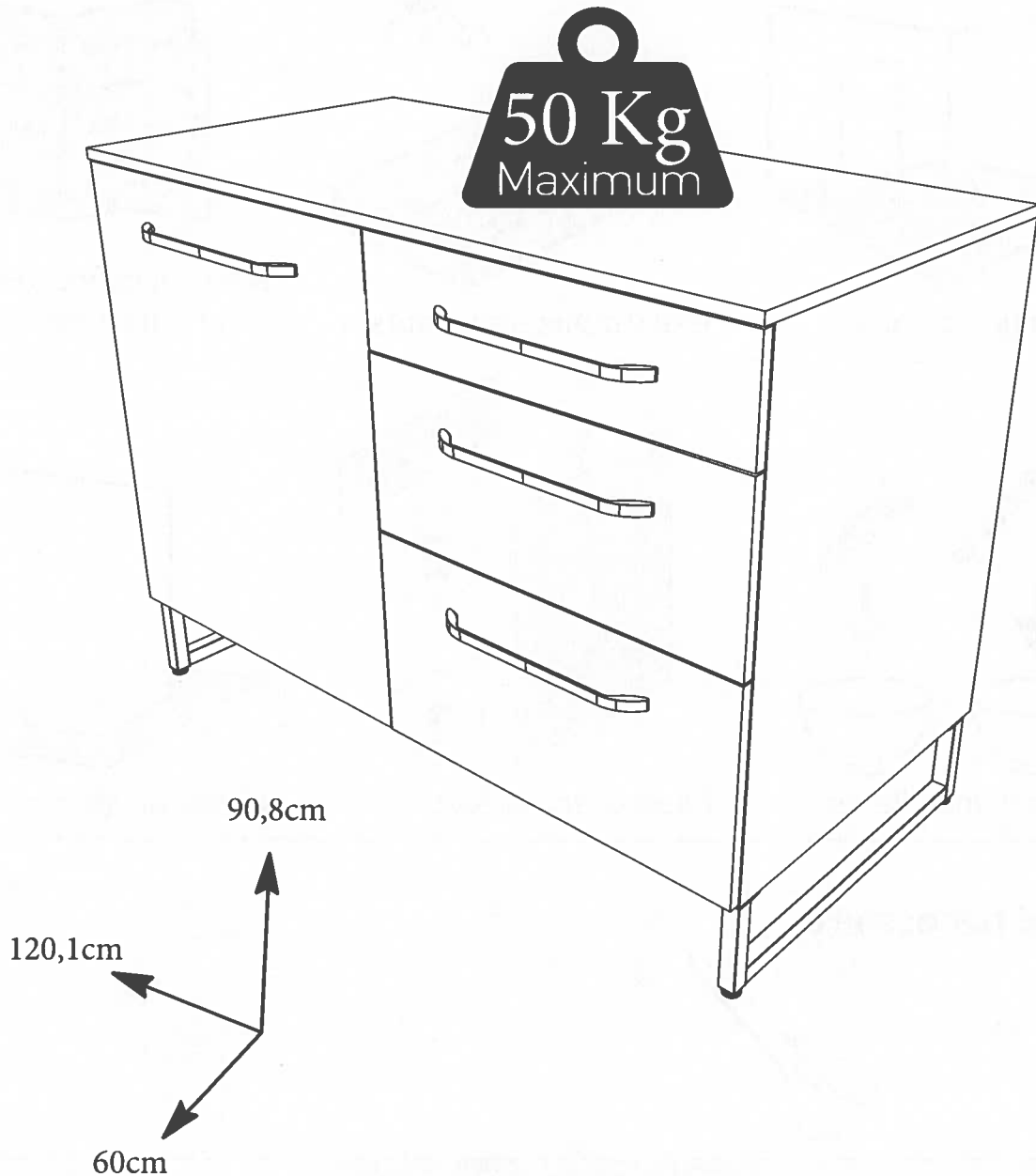


Déchèterie

<https://quefairedemesdechets.fr>



BAS 120 3 TIROIRS 1 PORTE



FR Remerciements :
Nous vous remercions d'avoir choisi un meuble créé et fabriqué par Ekipa et espérons qu'il vous donnera entière satisfaction.

EN Thanks :
Thank you for choosing furniture designed and manufactured by Ekipa. We hope you are totally satisfied your purchase.

ES Agradecimientos :
Les damos las gracias por haber elegido un mueble diseñado y fabricado por el Ekipa y esperamos que sea de su total agrado.

DE Danksagung:
Wir danken Ihnen für den Kauf eines Frankreich von der Ekipa entworfenen und hergestellten Möbelstücks und hoffen, dass Sie es zu Ihrer vollkommenen Zufriedenheit finden werden.



Temps de montage : 2h30



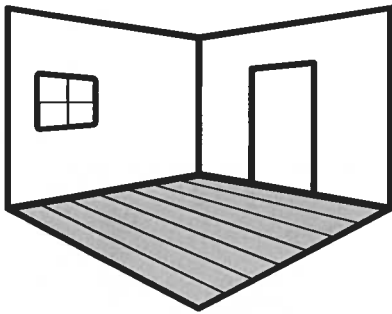
contact@parisot.com



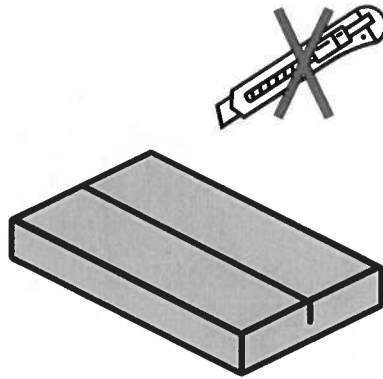
Conseils de préparation au montage : 20 min



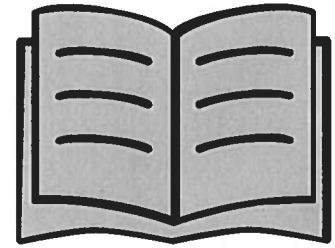
<https://qrco.de/bcJeNz>



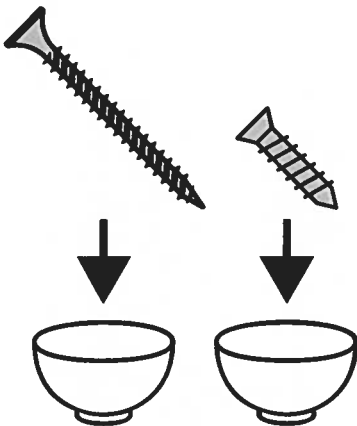
Faire un peu de place



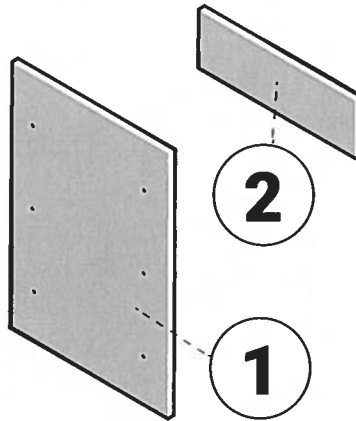
Pas d'outils tranchants



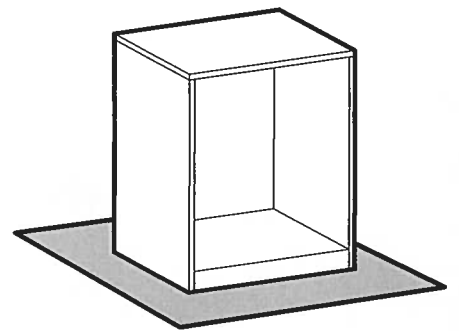
Bien suivre les instructions de la notice de montage



Trier vos quincailleries

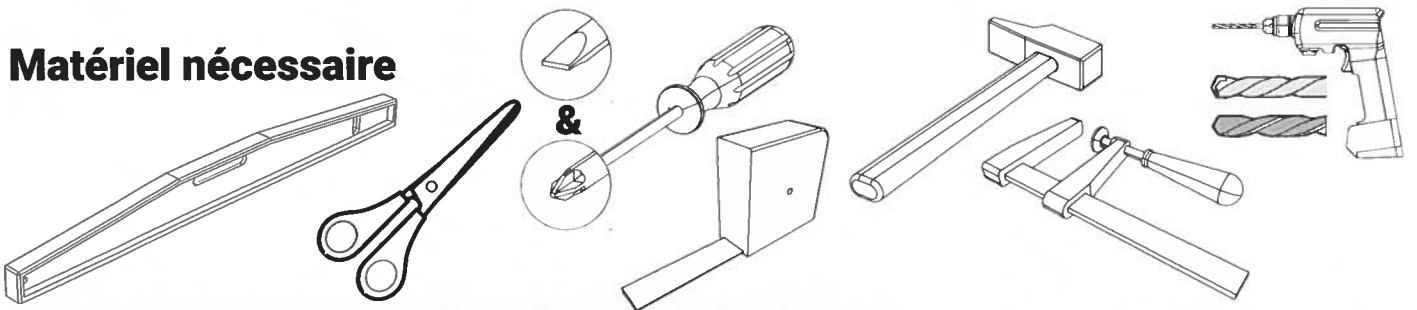


Repérer vos pièces

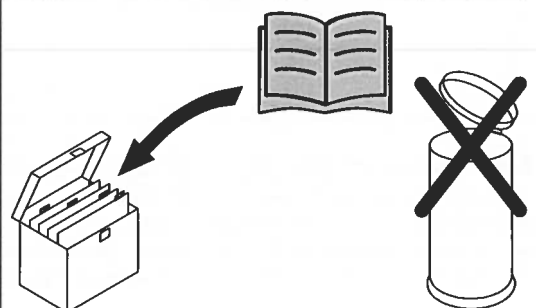
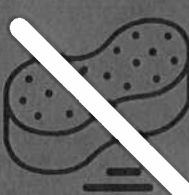


Protéger votre sol

Matériel nécessaire

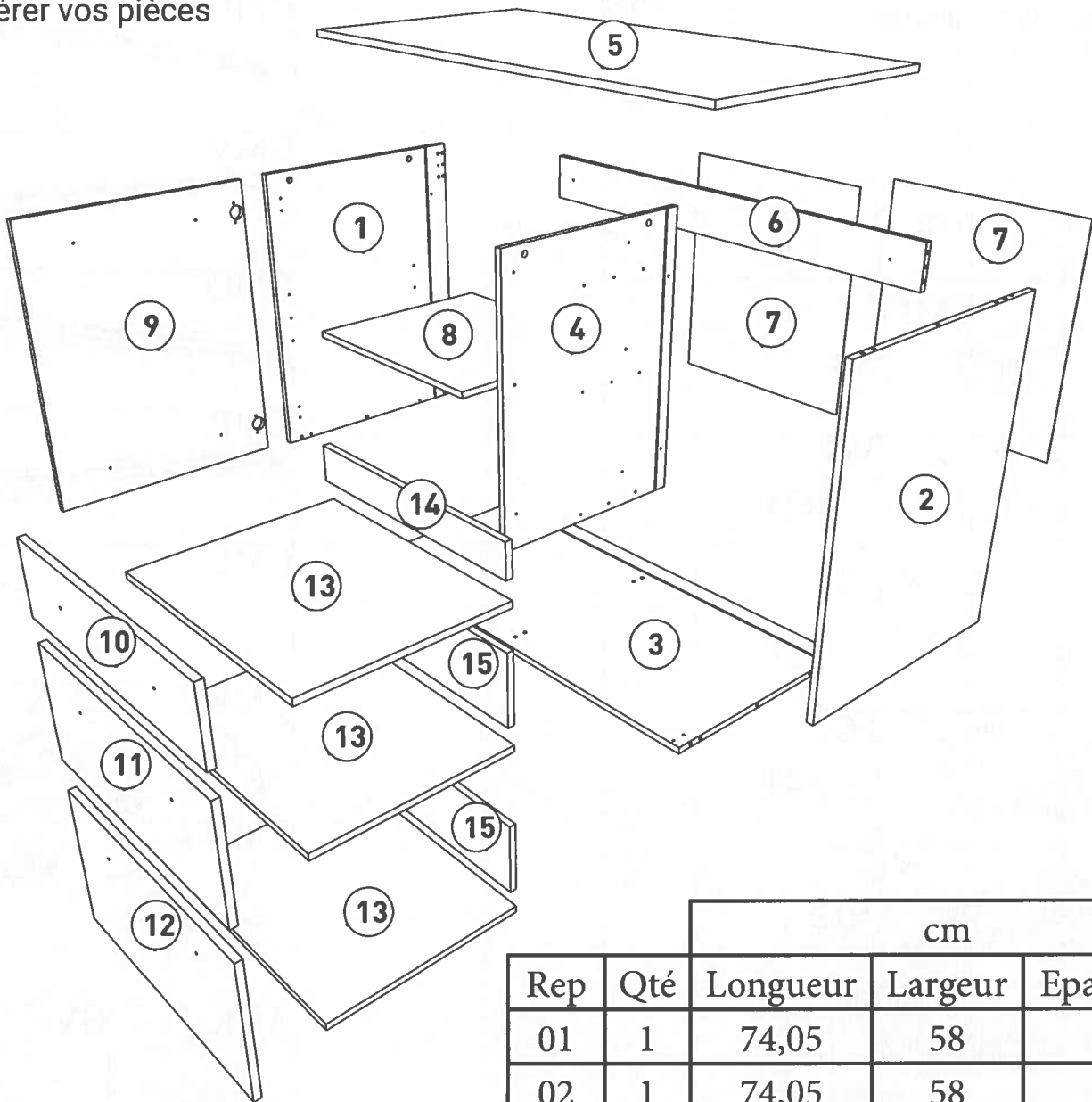


Conseils d'entretien



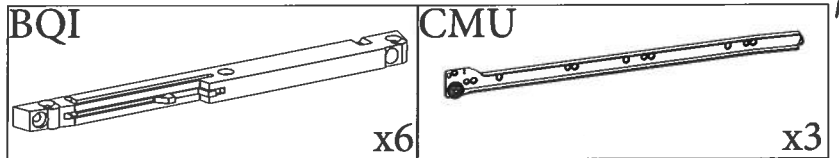


Repérer vos pièces

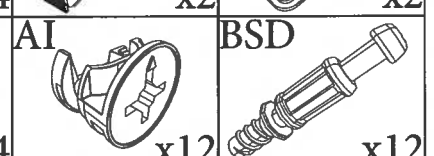
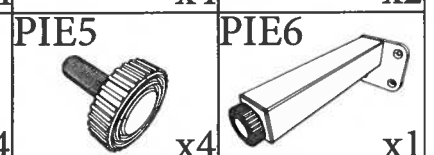
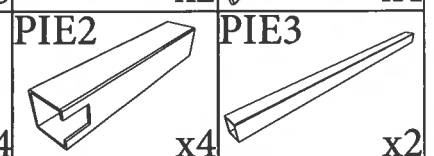
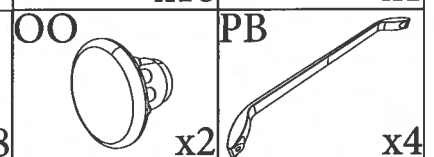
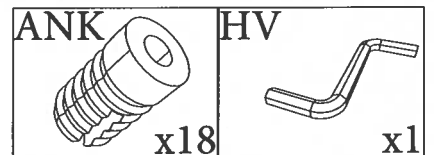
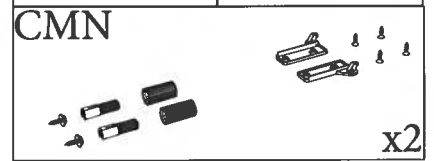
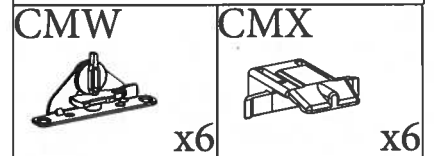
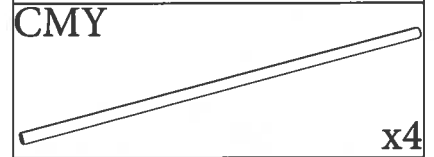
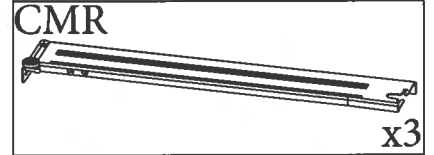
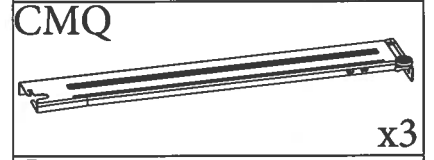
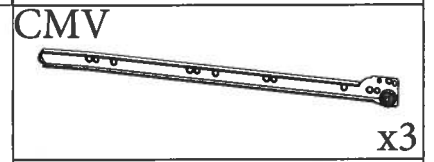


		cm		
Rep	Qté	Longueur	Largeur	Epaisseur
01	1	74,05	58	1,6
02	1	74,05	58	1,6
03	1	116,8	56,1	1,6
04	1	72,4	54,45	1,6
05	1	120,1	60	1,6
06	1	116,8	11,1	1,6
07	2	65,9	58,7	0,25
08	1	57,5	50	1,6
09	1	73,3	59,7	1,6
10	1	59,7	15,7	1,6
11	1	59,7	25,3	1,6
12	1	59,7	31,7	1,6
13	3	54,5	44,8	1,5
14	1	54,5	7,5	1,5
15	2	54,5	16	1,5

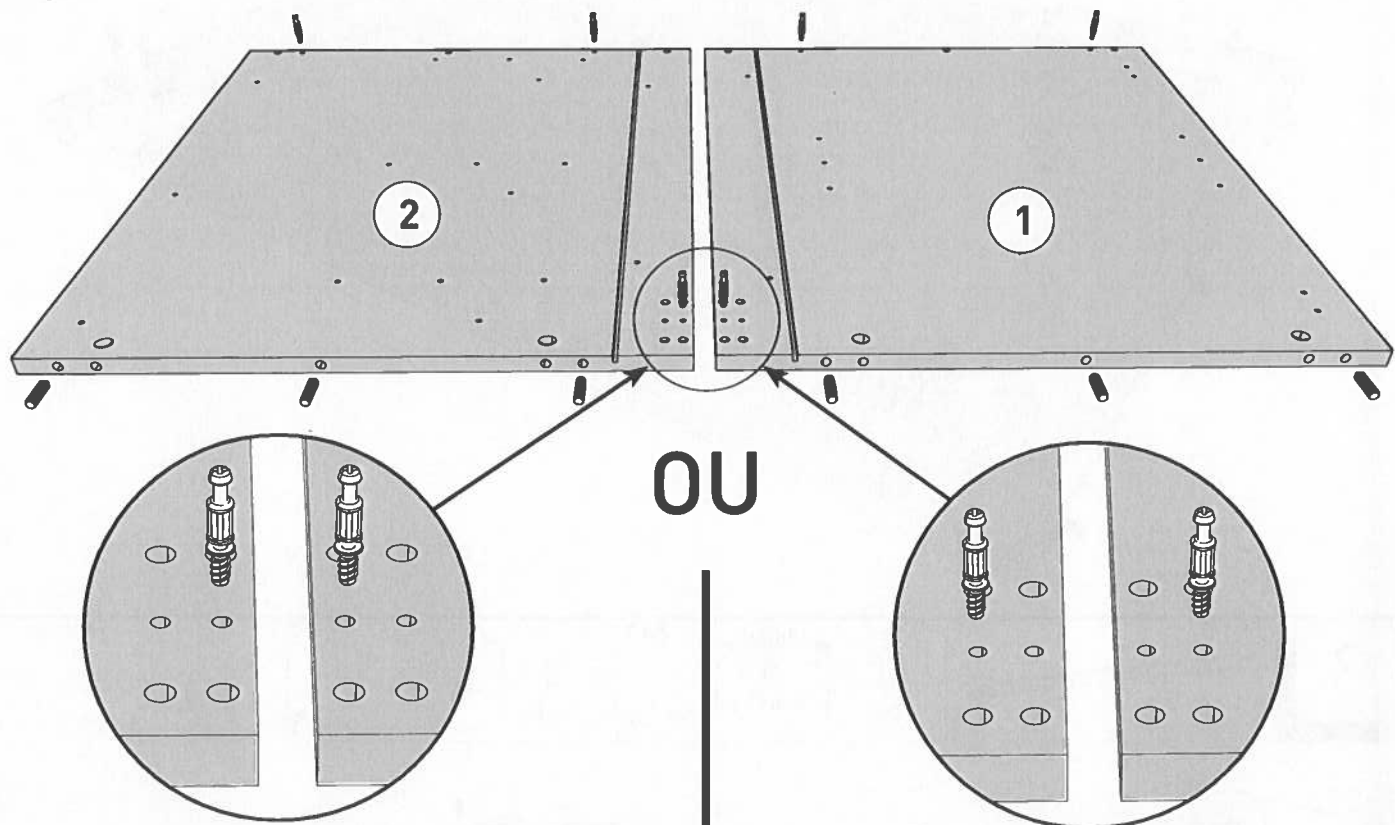
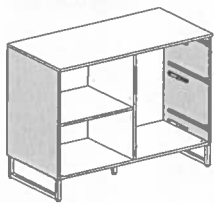
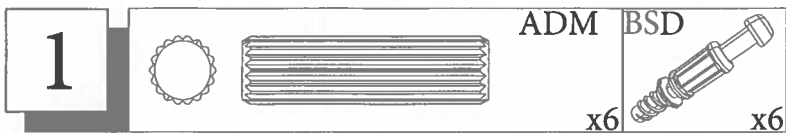
Trier vos quincailleries



0 1cm 2 3 4 5 6



		VMF1	x8
		VG	x24
		VAF8	x4
		FO	x24
		VE	x12
		VMP9	x8
		WJ	x18
		WF	x12
		WE	x8
		ADM	x22
		HW	x2



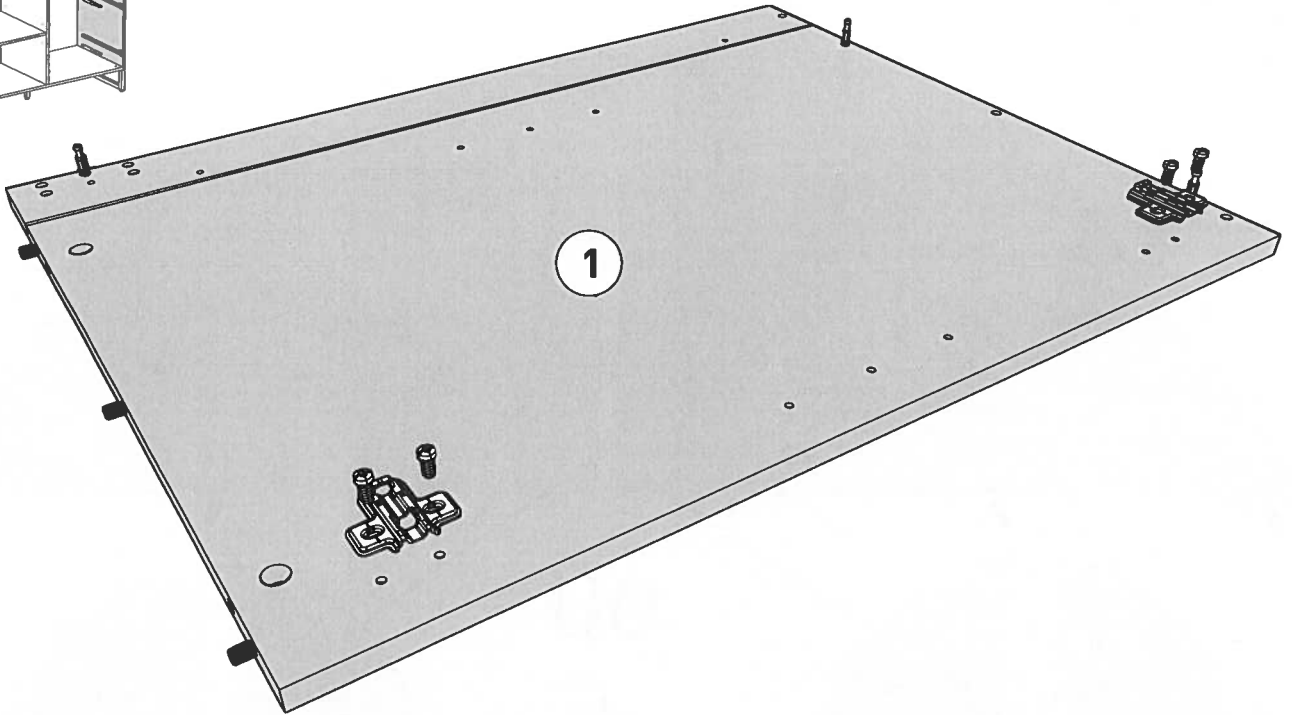
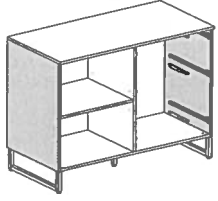
POSITION N°1:

Le goujon doit être mis à cette position dans le cas d'une fixation murale et aussi dans le cas de deux meubles en îlot dos à dos.

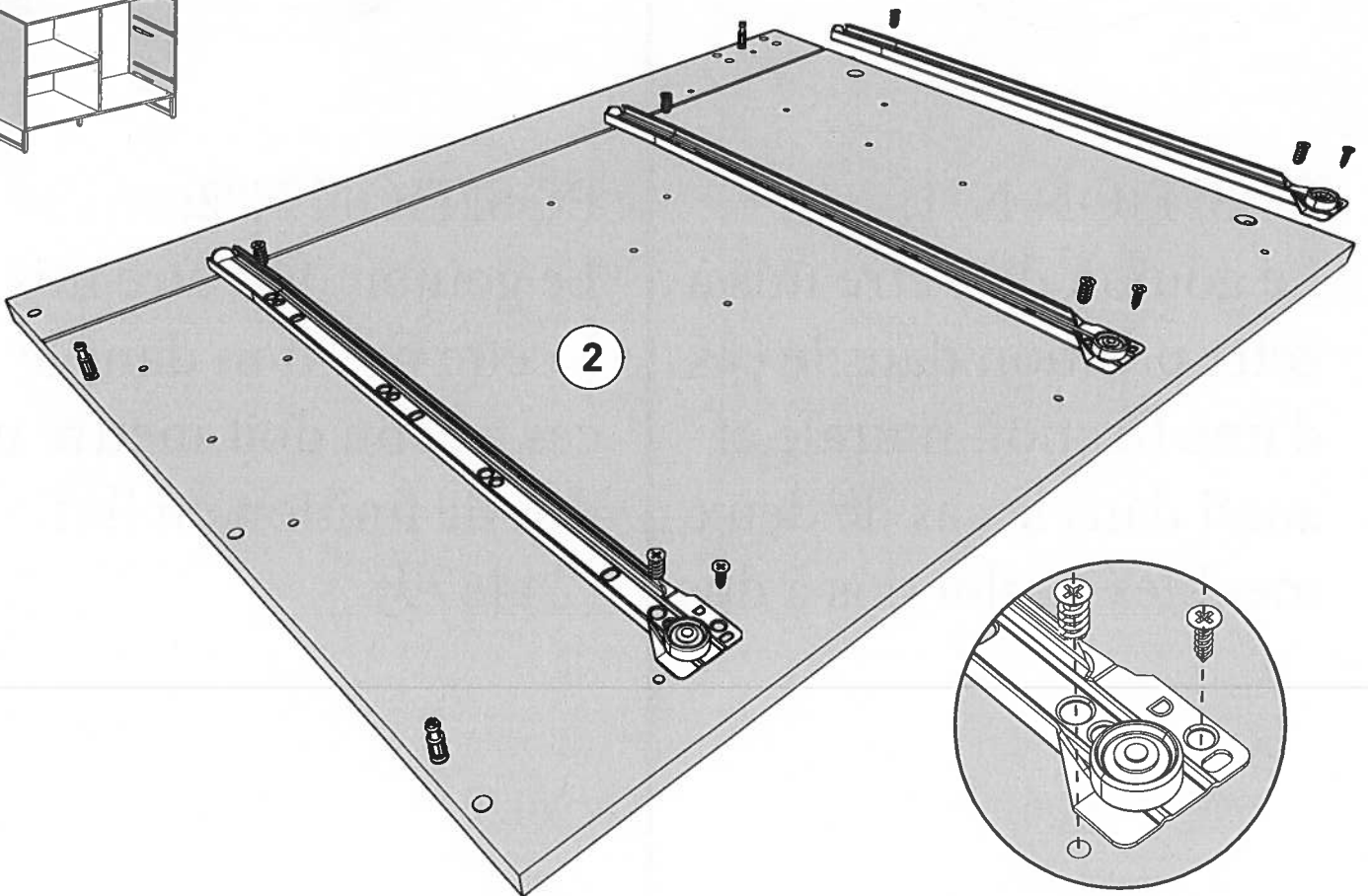
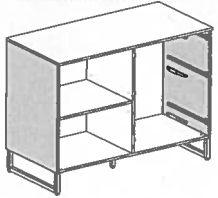
POSITION N°2:

Le goujon doit être mis à cette position dans le cas où l'on doit mettre un dos de finition en îlot. (244679)

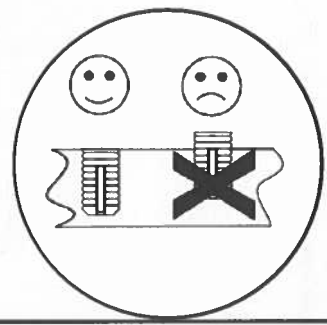
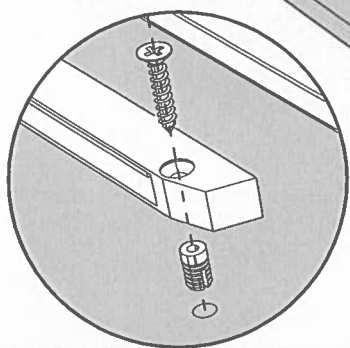
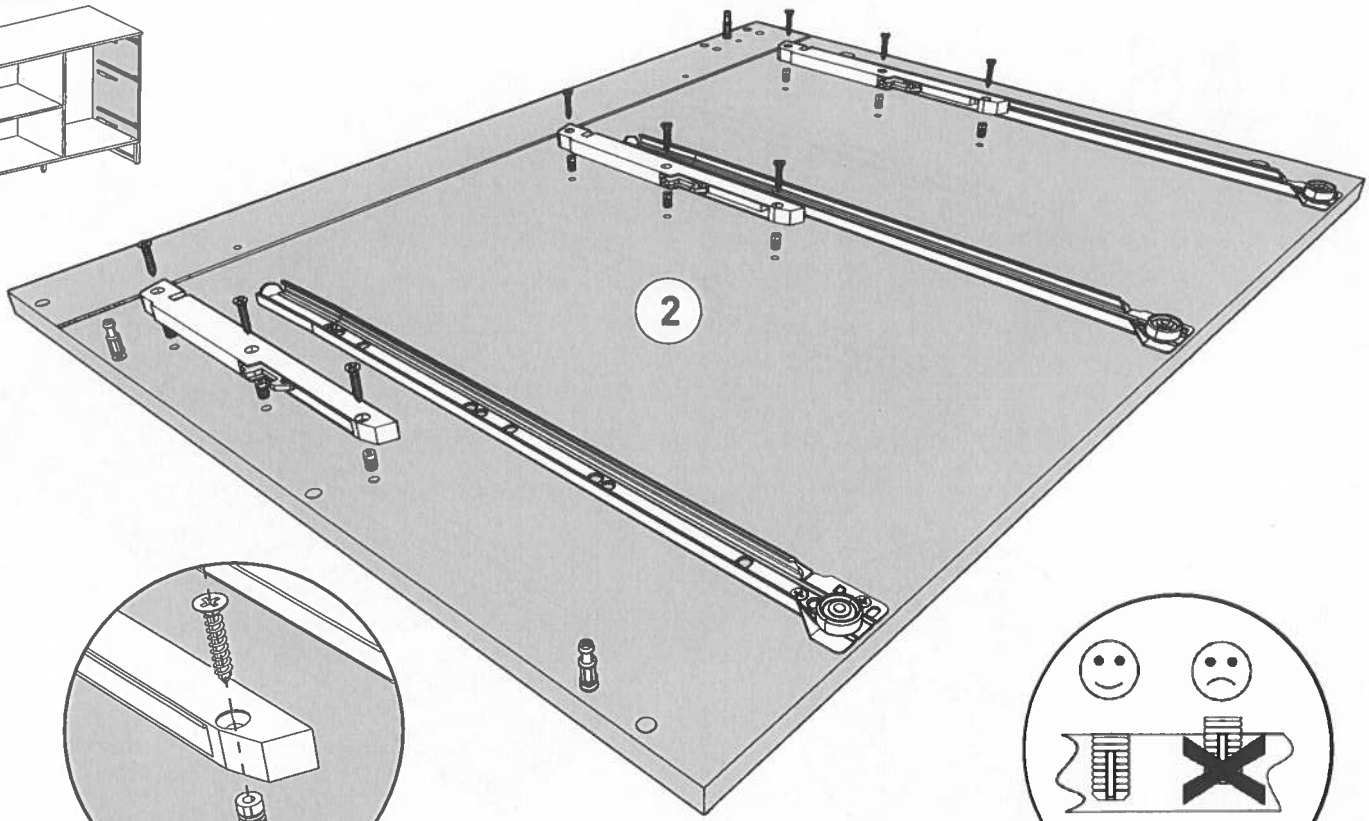
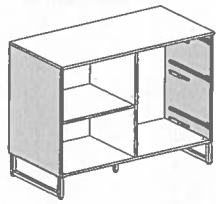
2 CTG x2



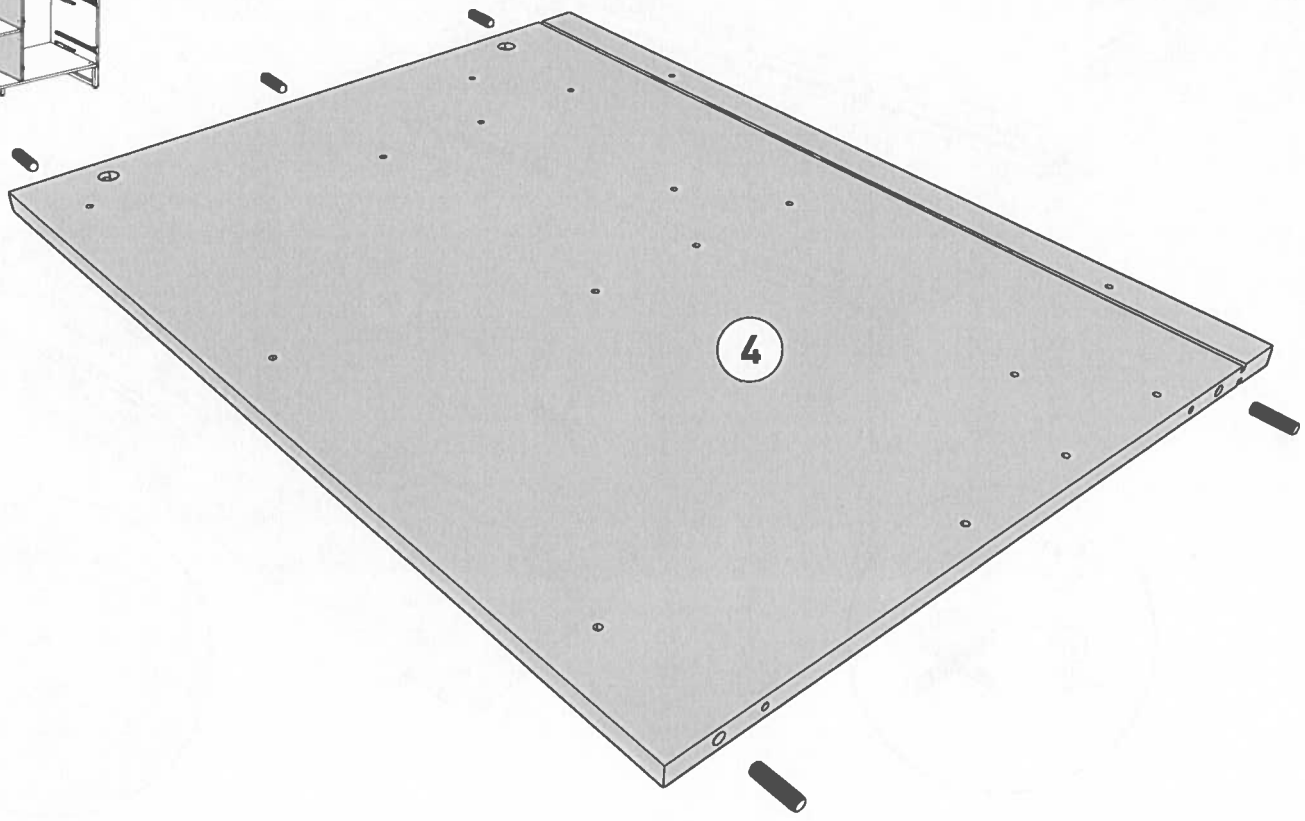
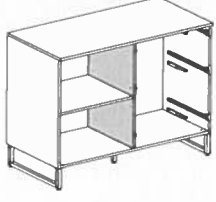
3 CMV x3 FO x6 VG x3



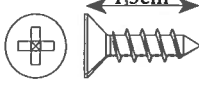


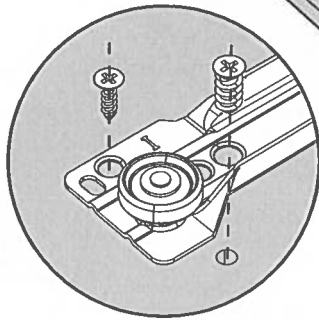
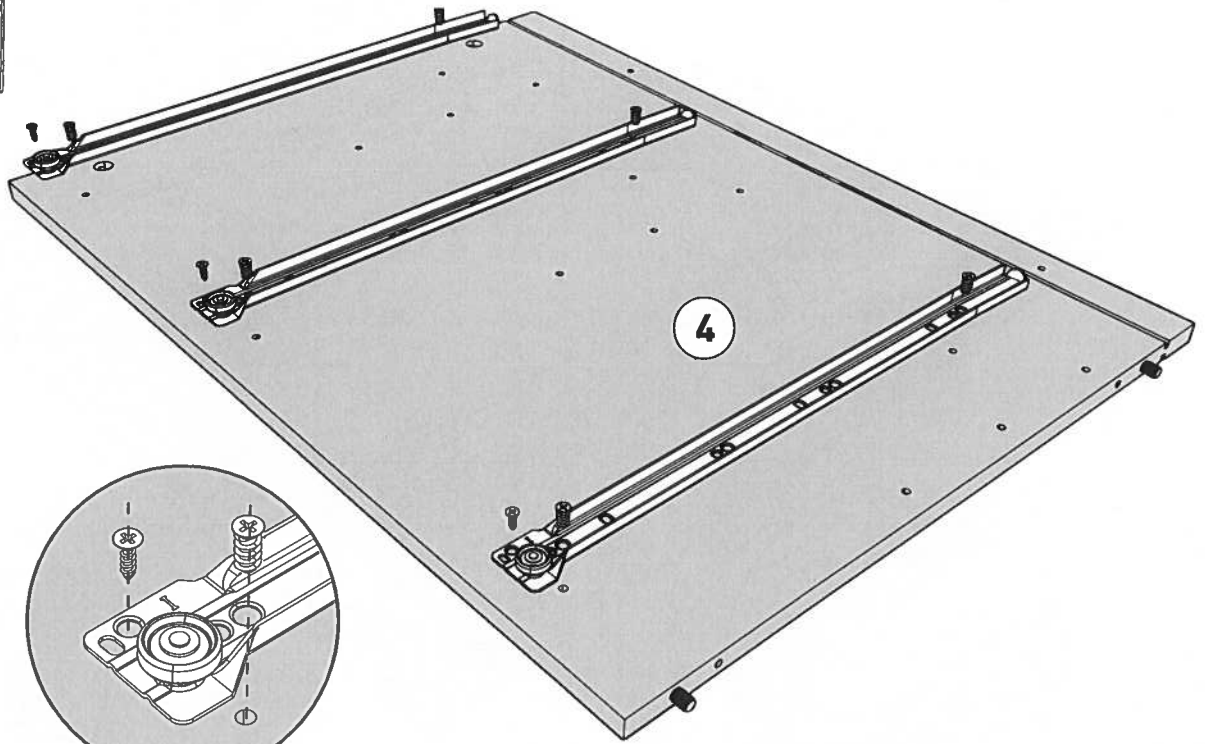
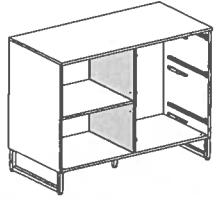
4 BQI x3 ANK x9 WJ x9

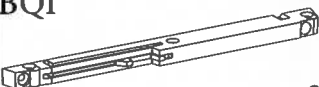




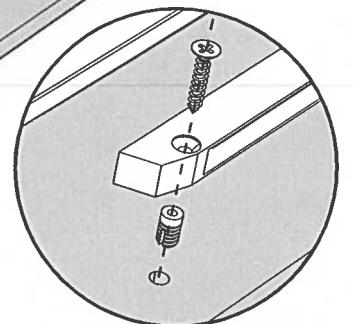
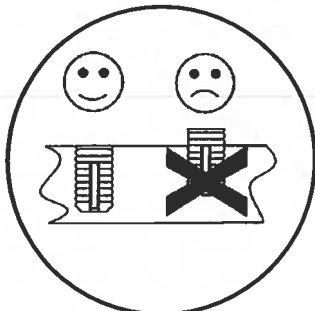
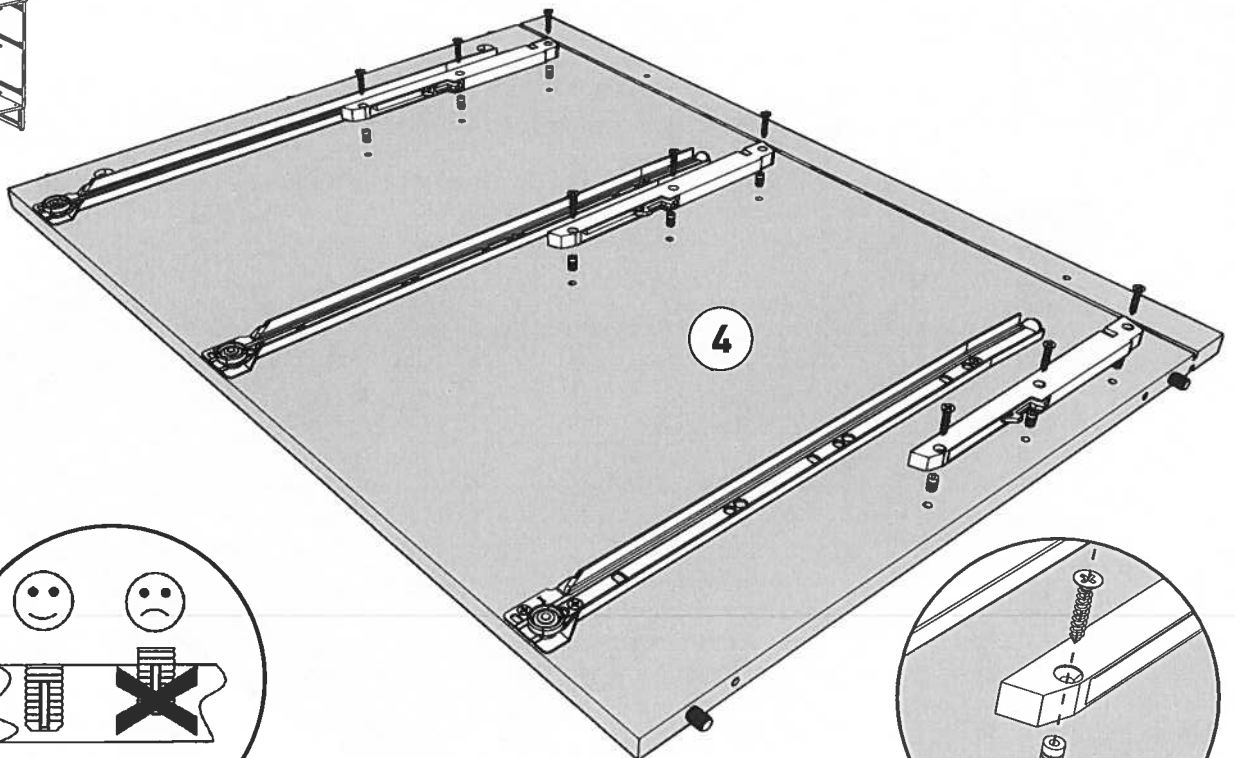
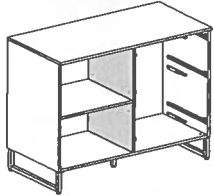
5 ADM x5



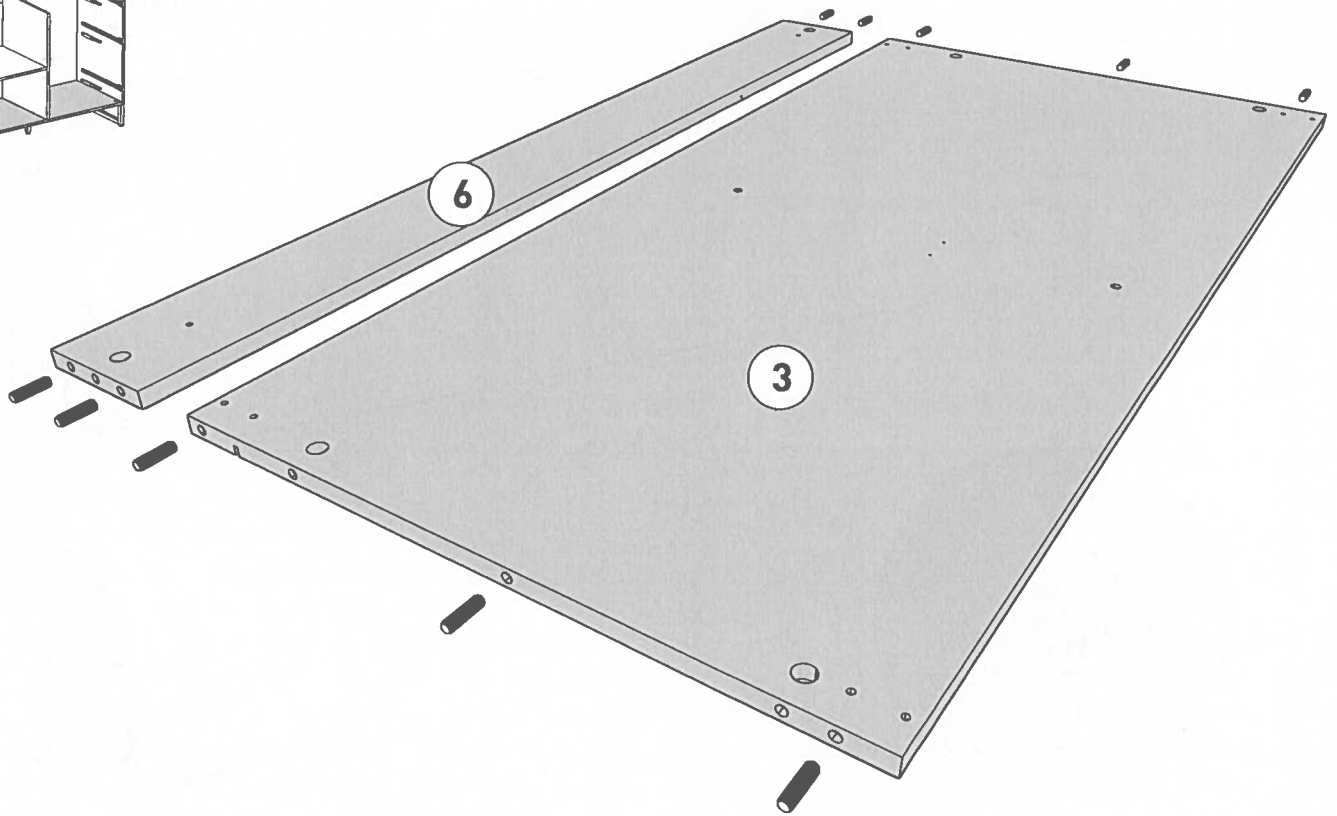
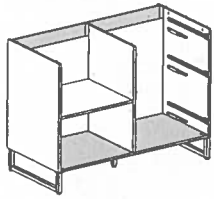
6	CMU			FO		VG
		x3	13mm	x6	1.3cm	x3



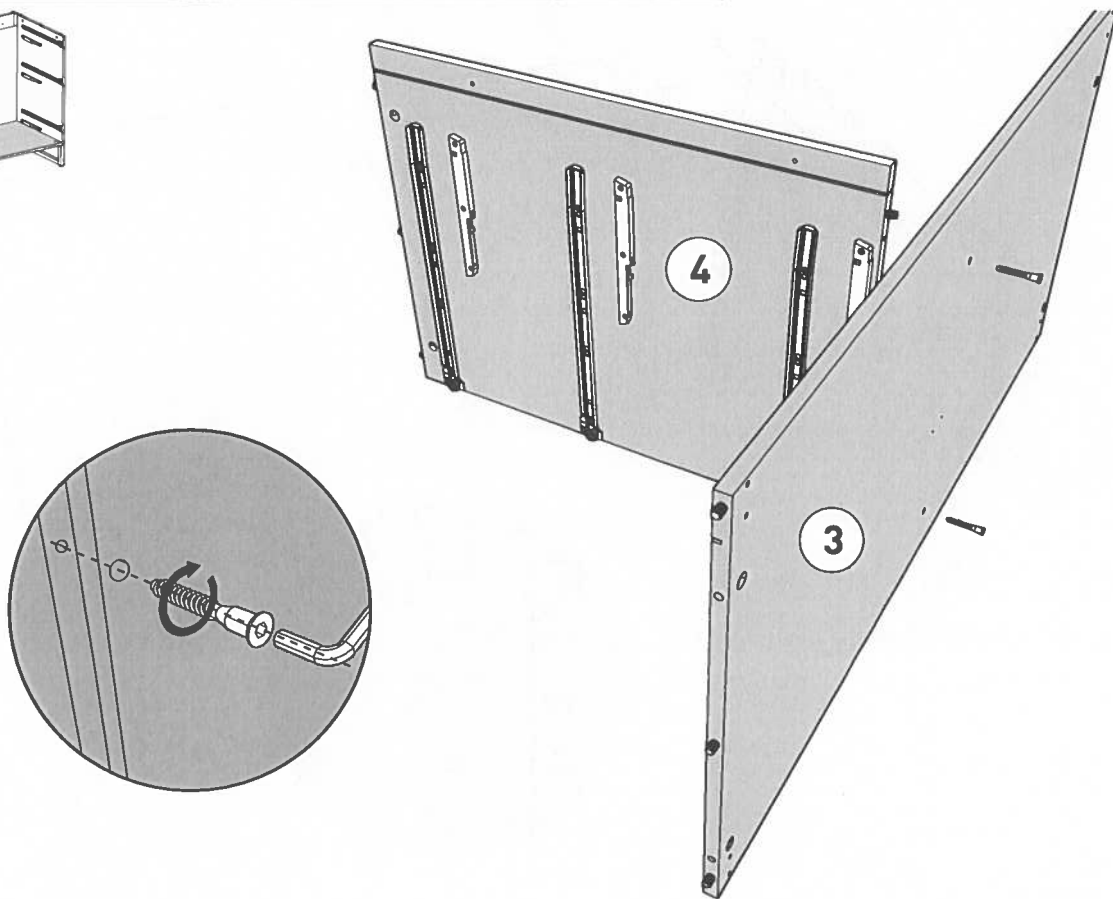
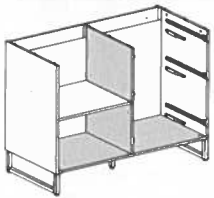
7	BQI		ANK			WJ
		x3	x9		x9	

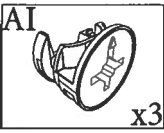


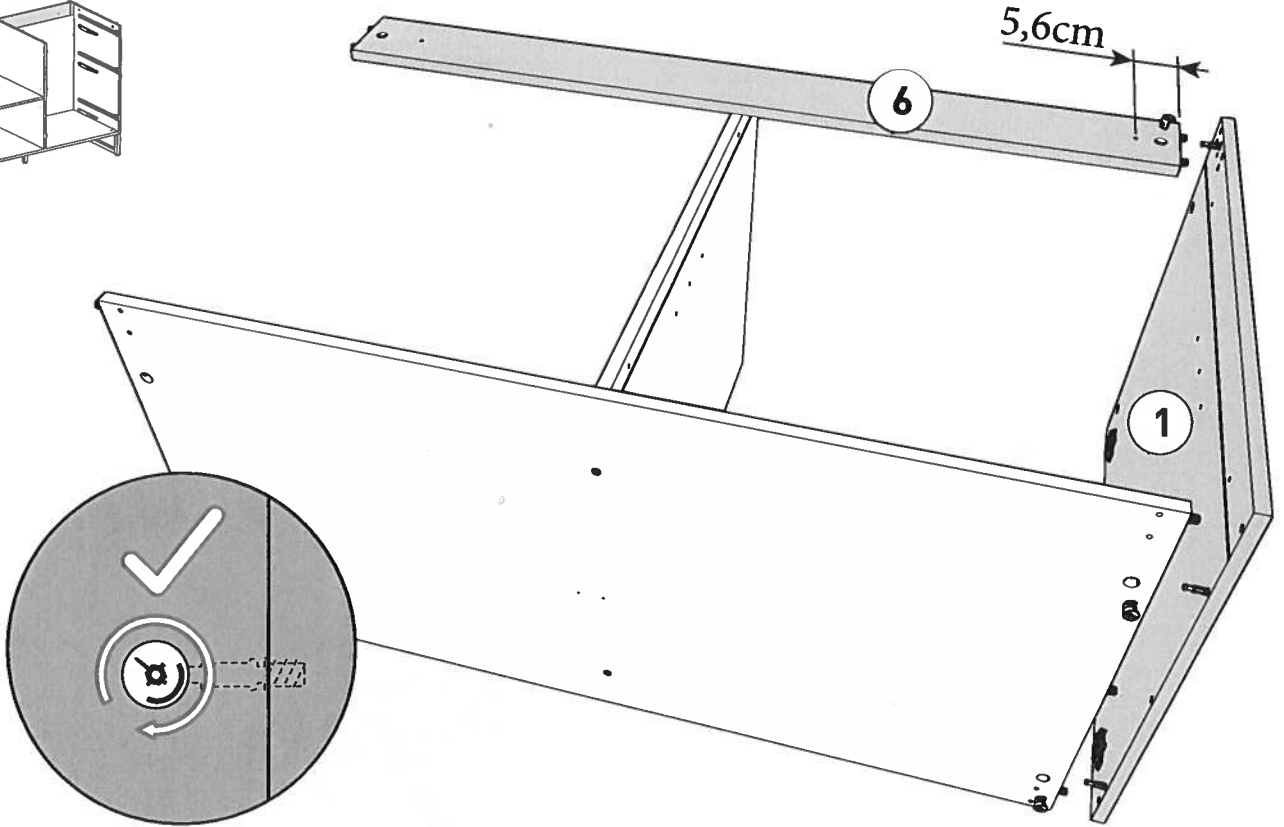
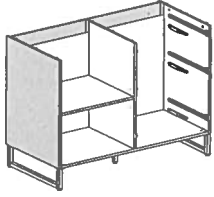
8 ADM
x10

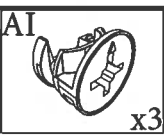


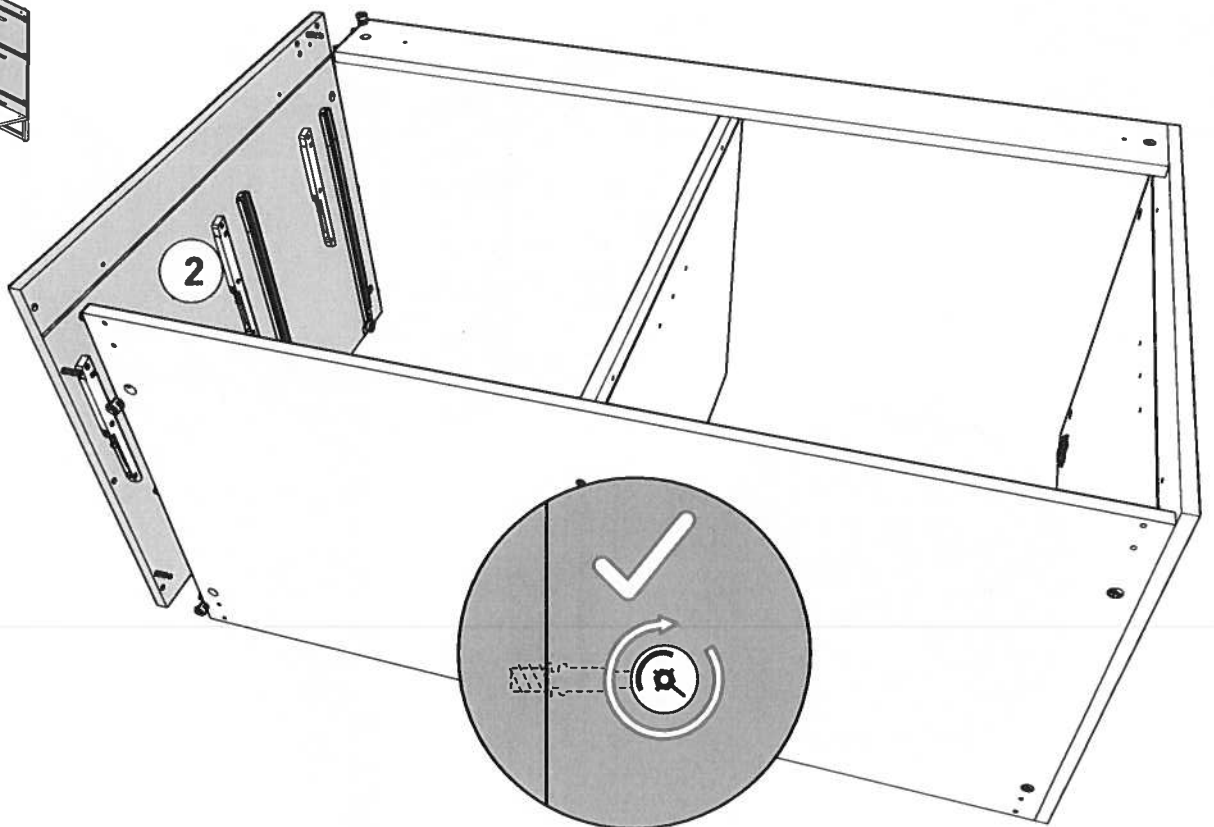
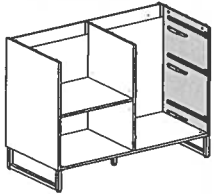
9 HWHV
x2



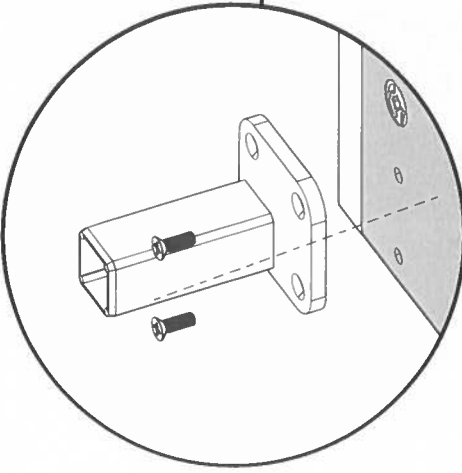
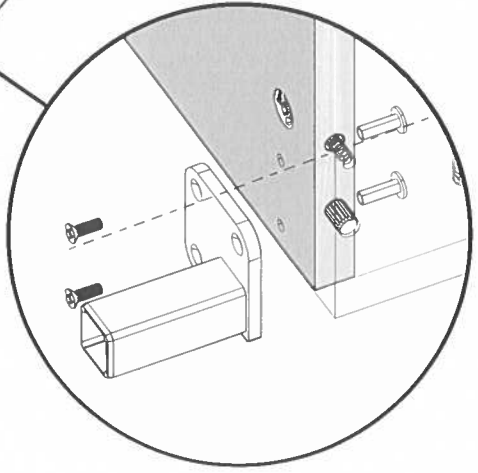
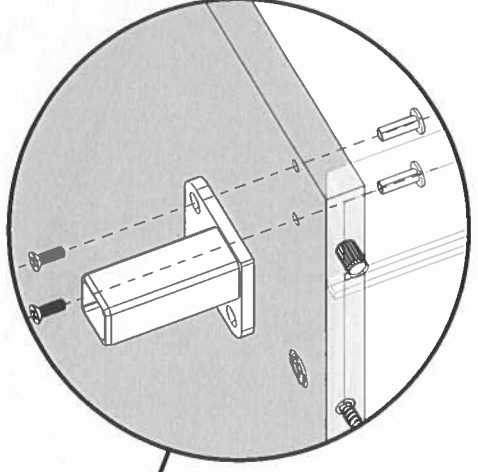
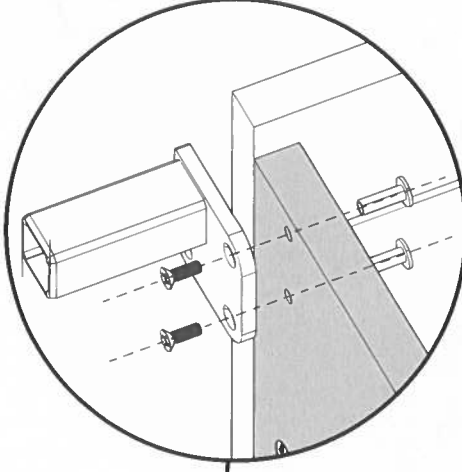
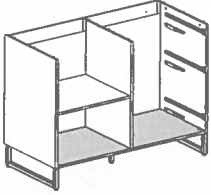
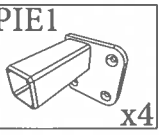
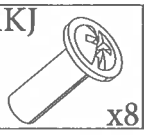
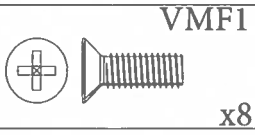
10 ^{AI}  x3



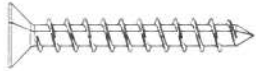
11 ^{AI}  x3



12

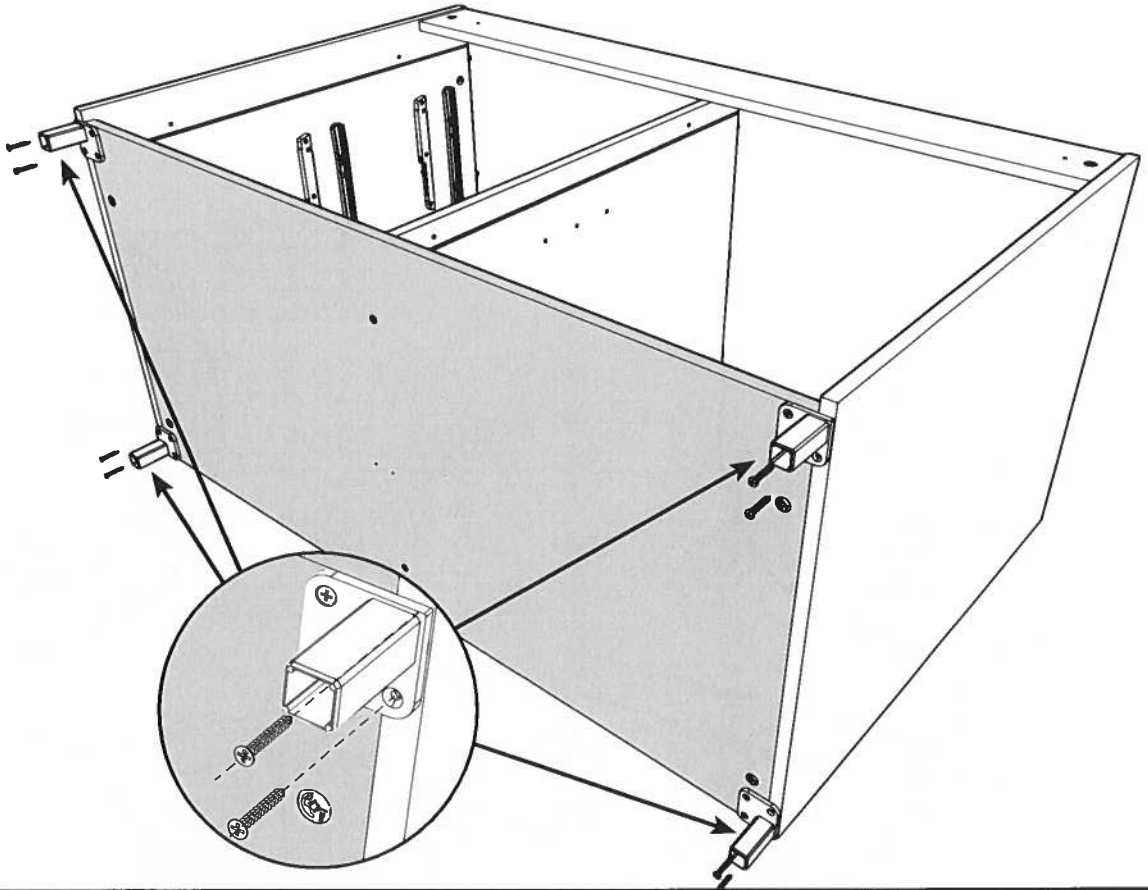


13



WF

x8



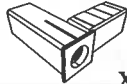
14

PIE3

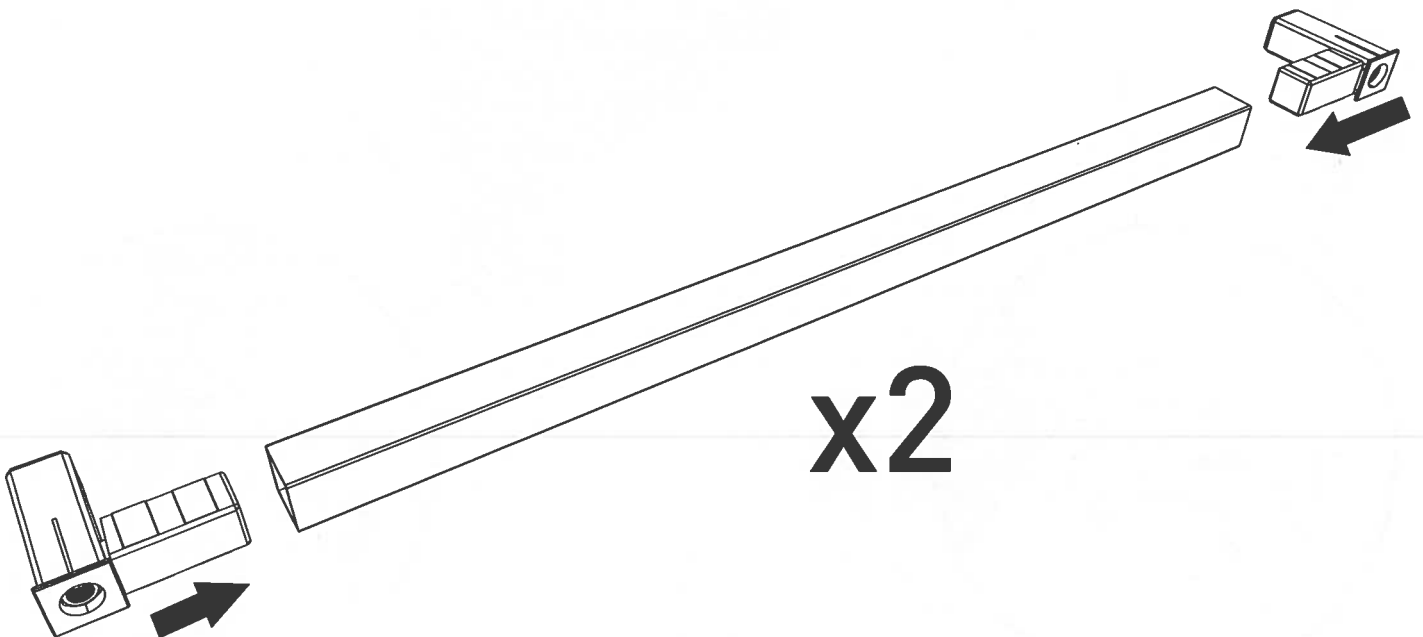
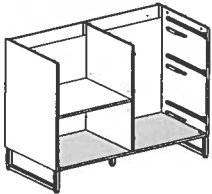


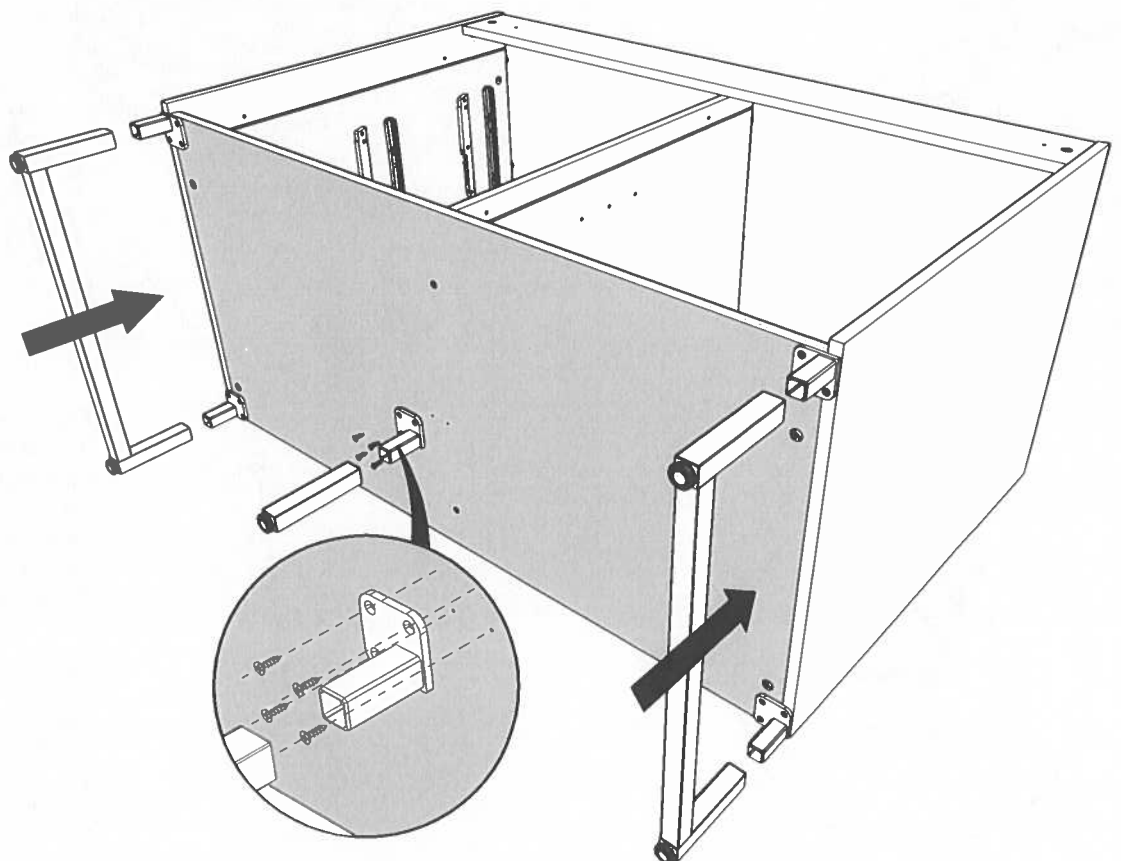
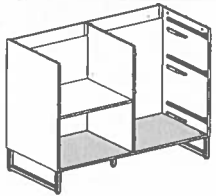
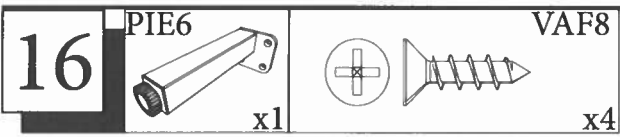
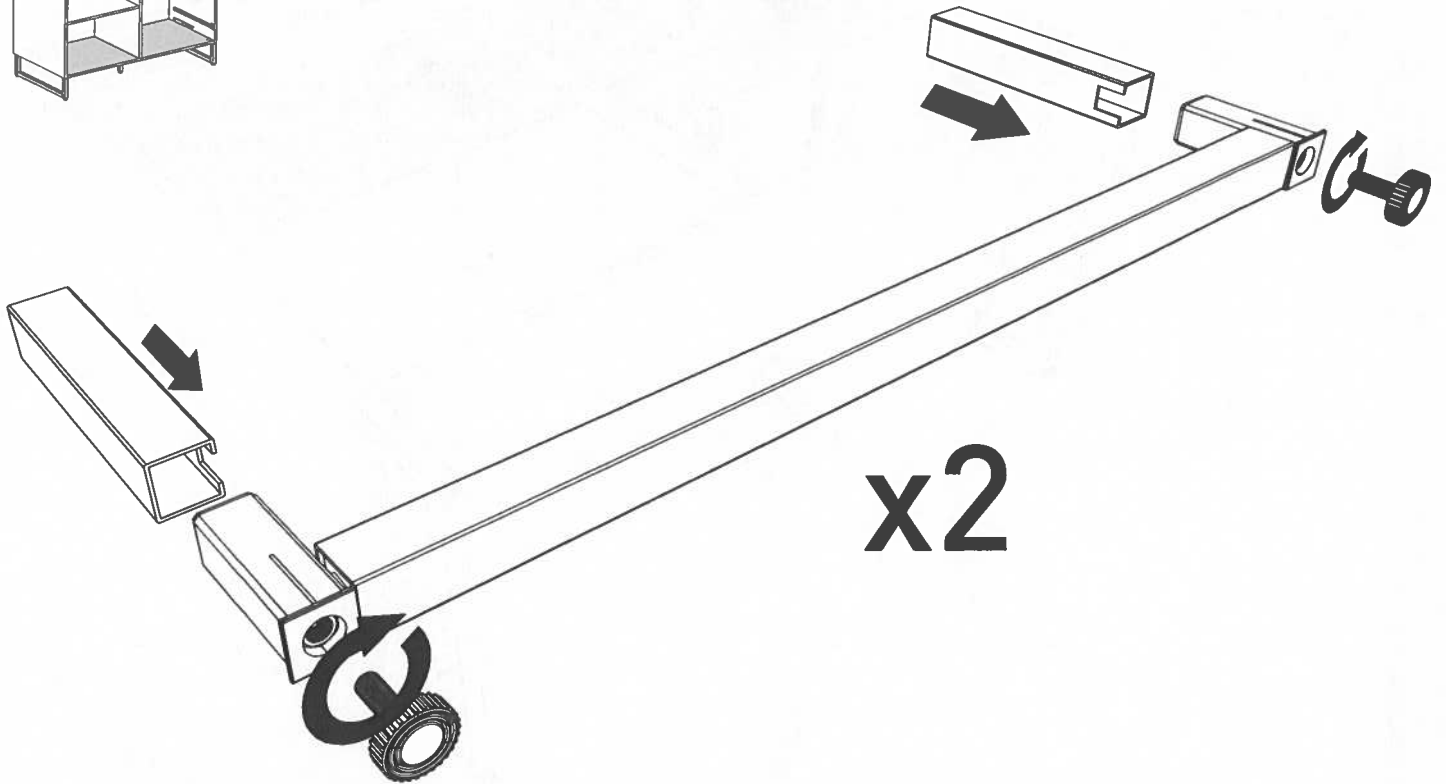
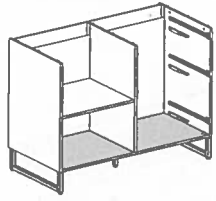
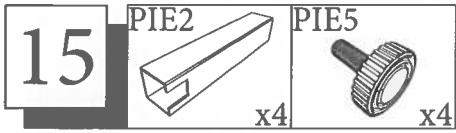
x2

PIE4

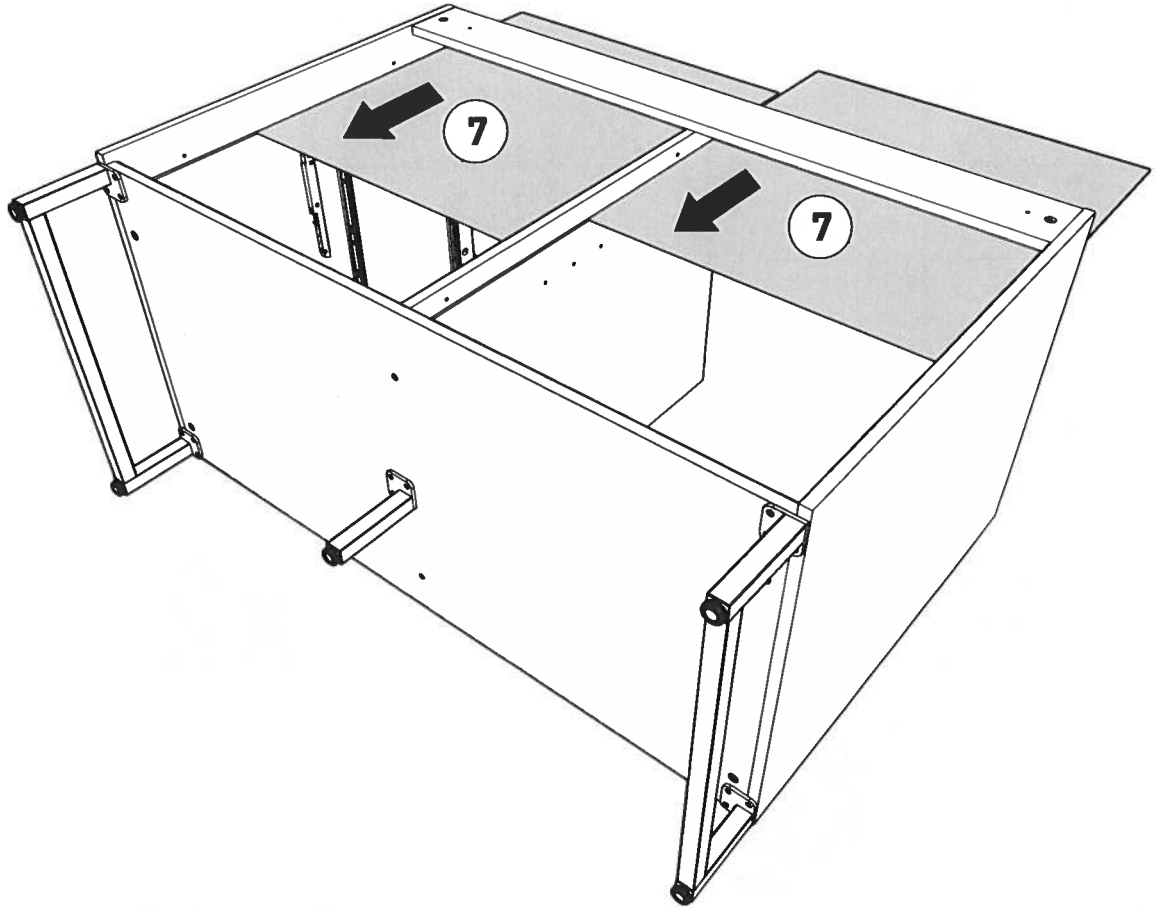
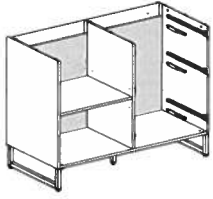


x4





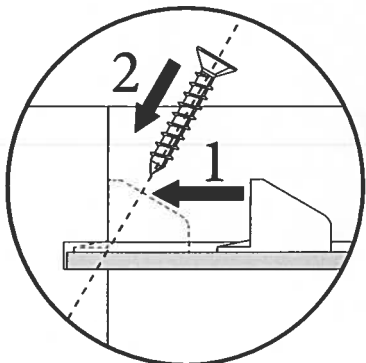
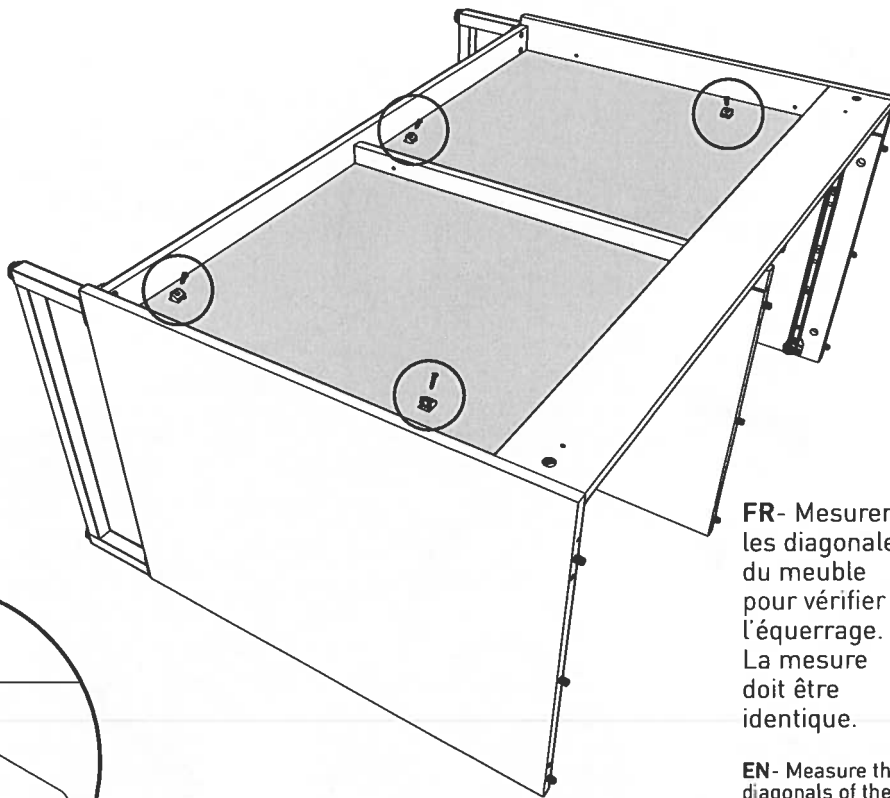
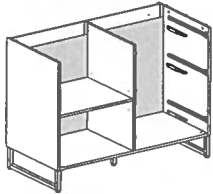
17



18 ^{EP}

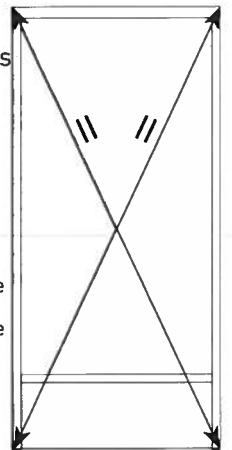


x4

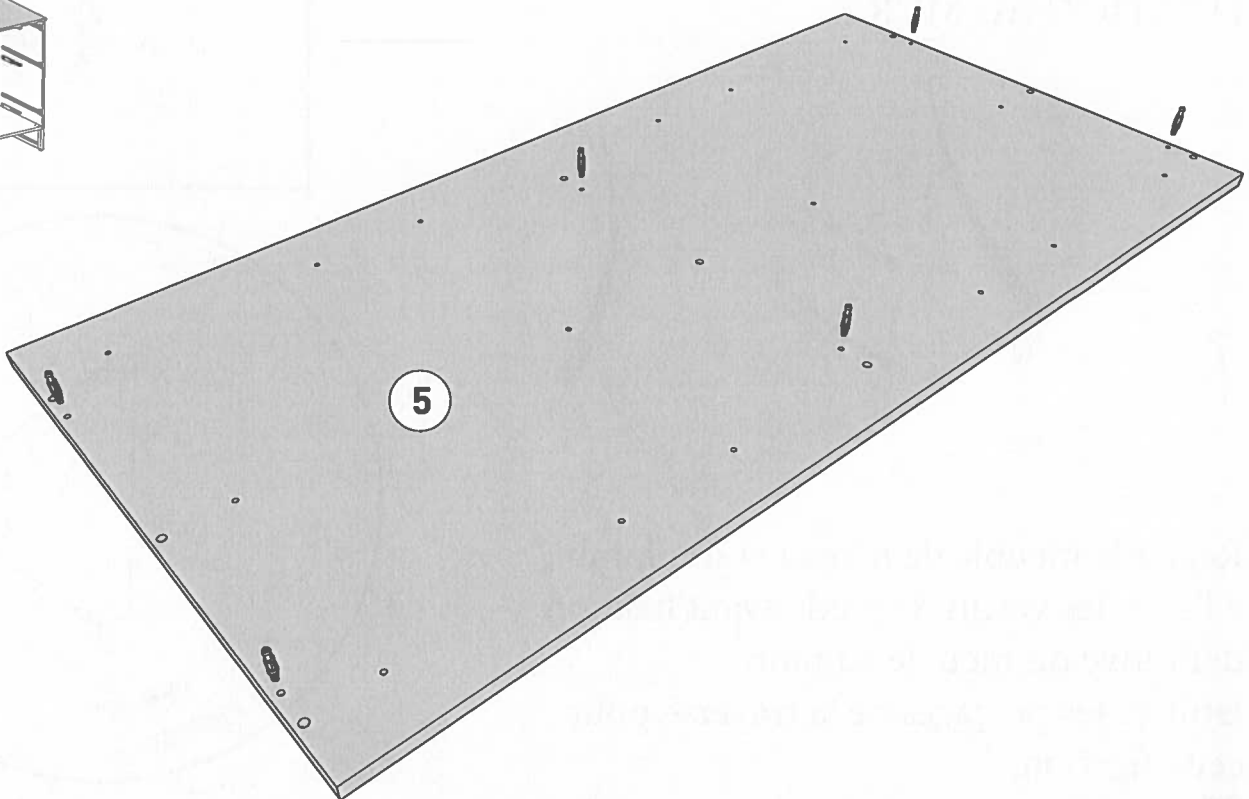
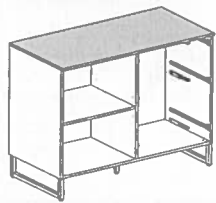
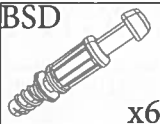


FR- Mesurer les diagonales du meuble pour vérifier l'équerrage. La mesure doit être identique.

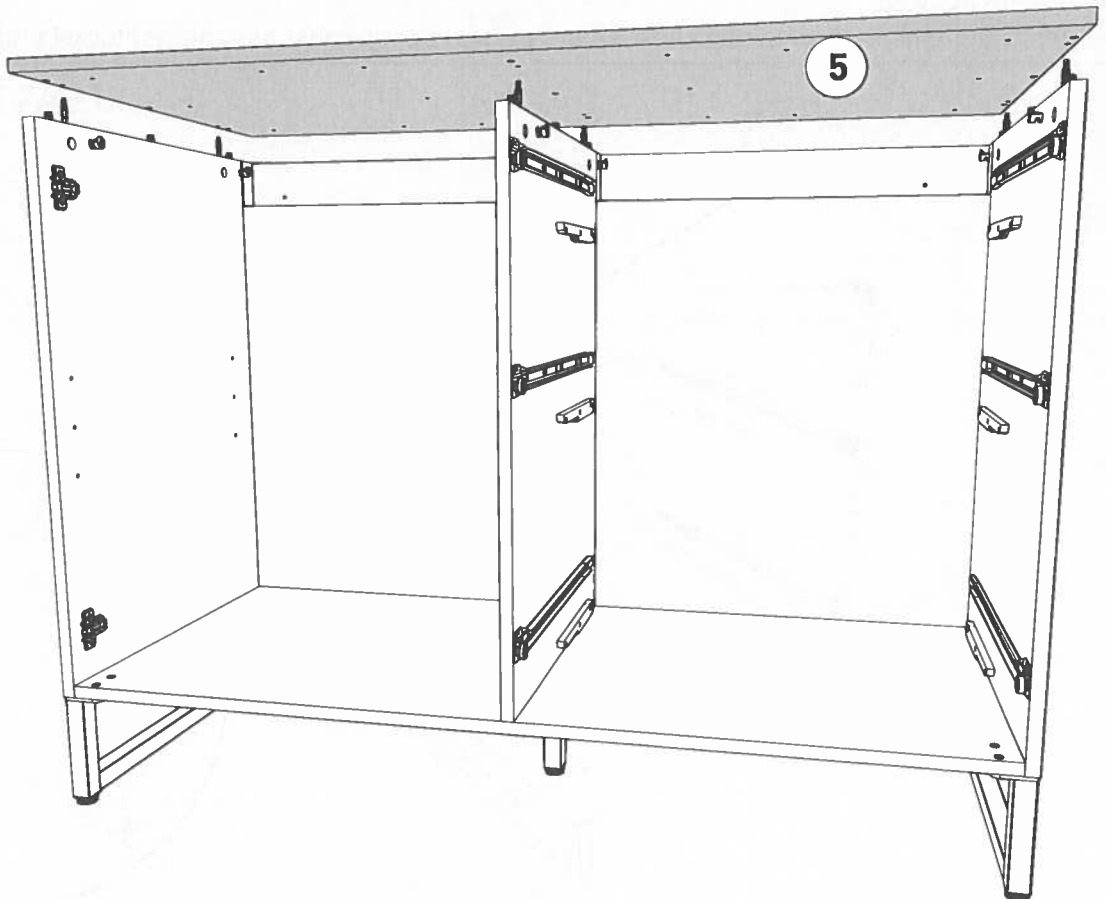
EN- Measure the diagonals of the piece of furniture to check for straightening. The measurement must be identical.

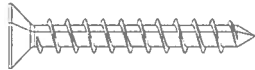


19 BSD x6



20 AI x6



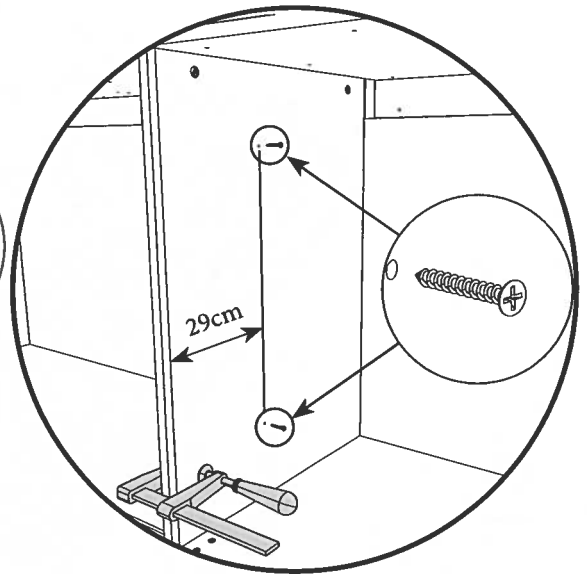
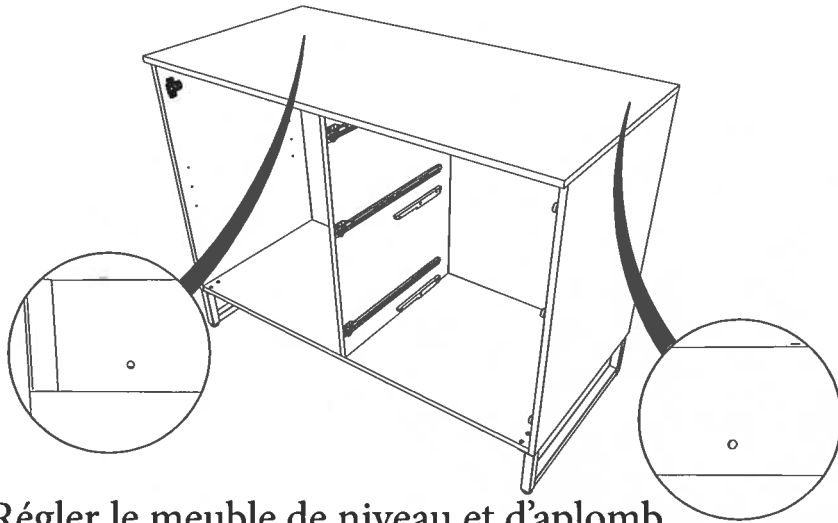
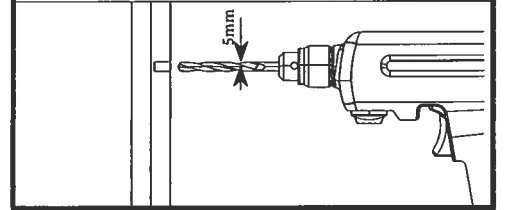
21

WF

x2

FIXATION AU MUR**FIXATION COTE A COTE**

Percer un avant trou avant de visser vos meubles



Régler le meuble de niveau et d'aplomb à l'aide des vérins de pieds avant fixation définitive du meuble au mur.

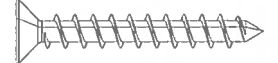
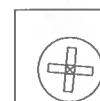
Utiliser les perçages de la traverse pour cette fixation.

FR-Pour votre sécurité : Fixation du meuble au mur.

Attention, la fixation doit être réalisée par une personne compétente car cela nécessite des chevilles adaptées à la nature de votre mur.

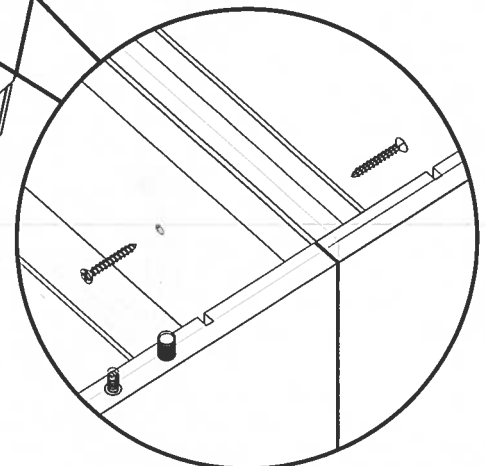
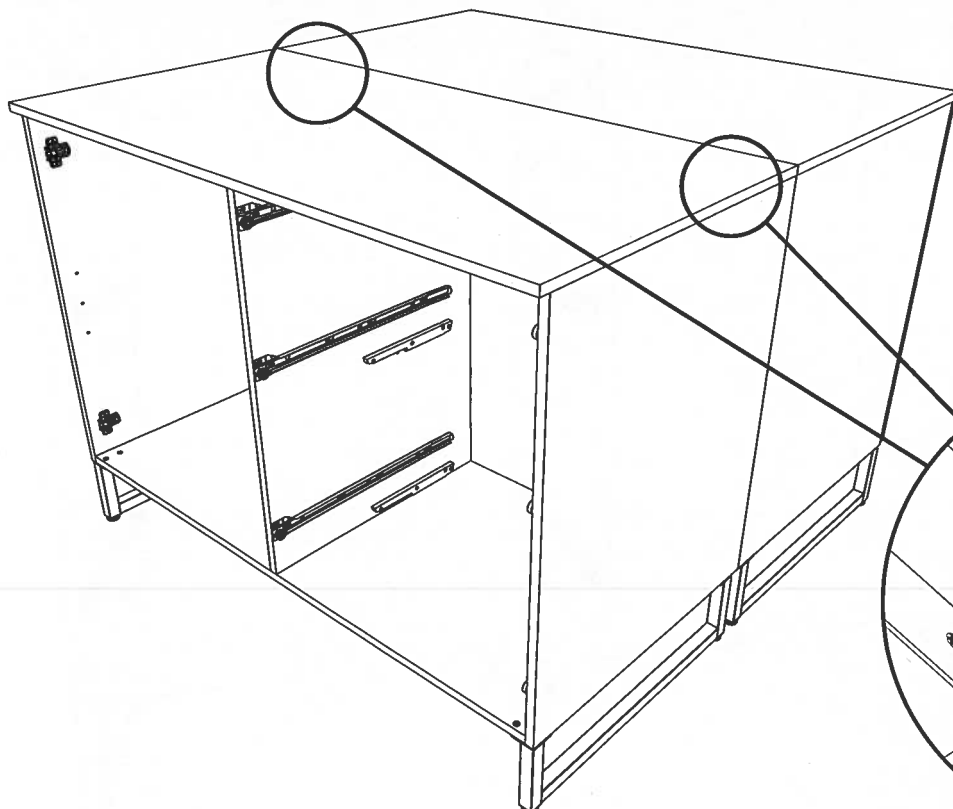
EN-For your safety : the unit should be secured to the wall.

NB this should be carried out by a competent person as you must use the right rawl plug for your type of wall.

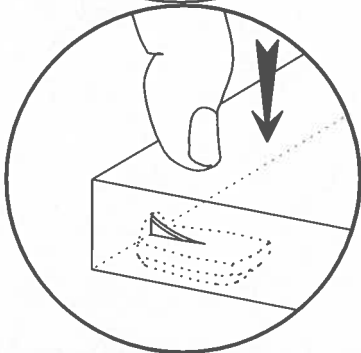
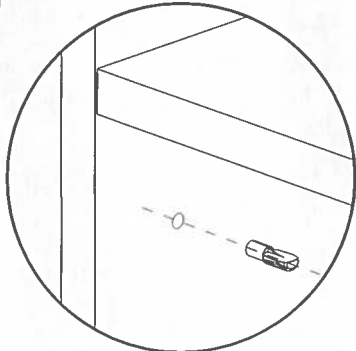
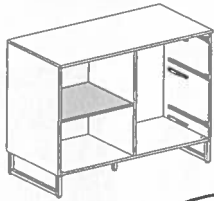
FIXATION DOS A DOS

WF

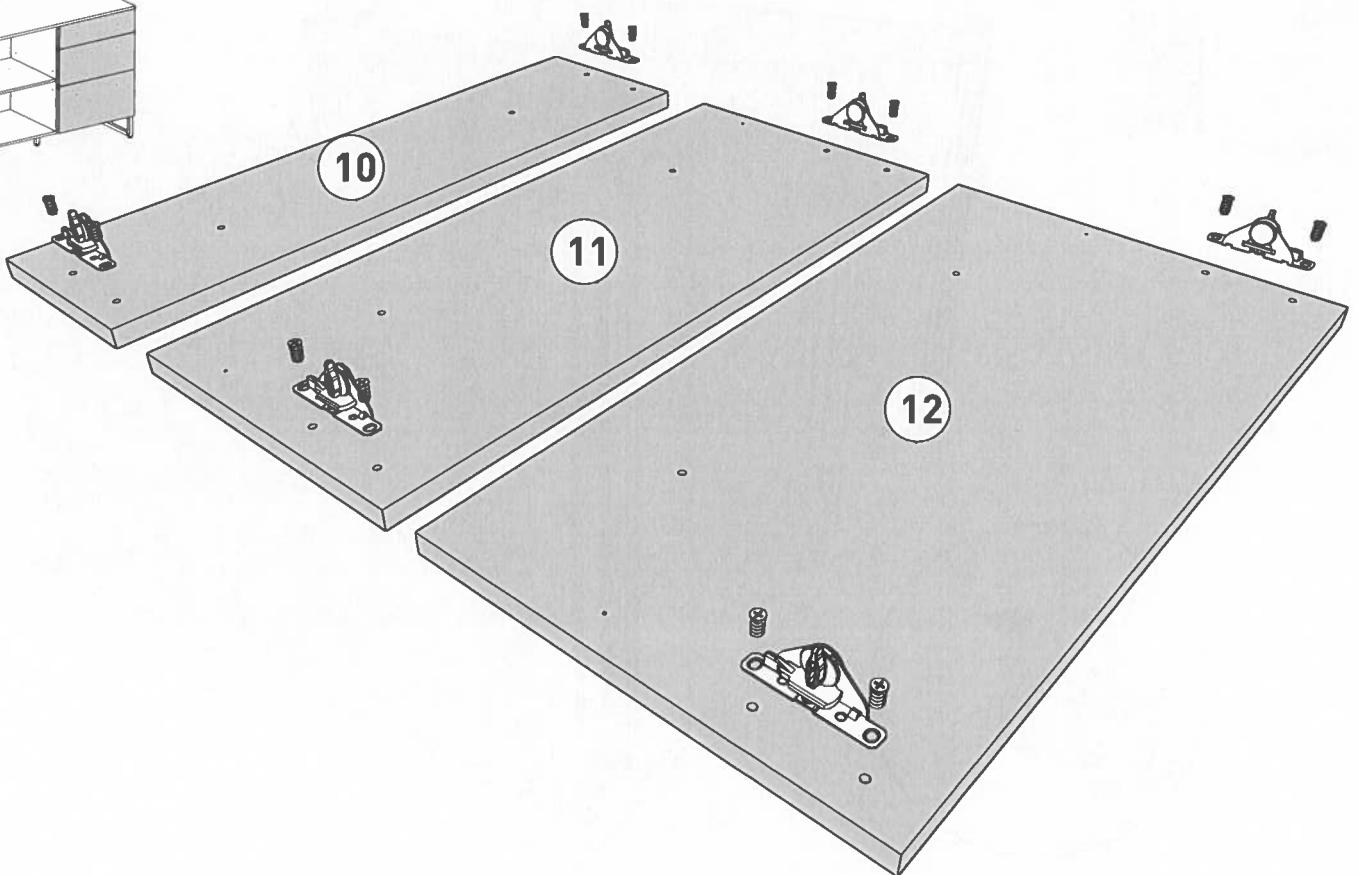
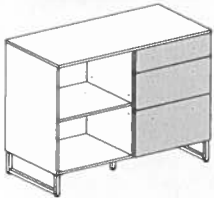
2+2



22 BWD x4



23 CMW x6 FO x12



24

CMQ

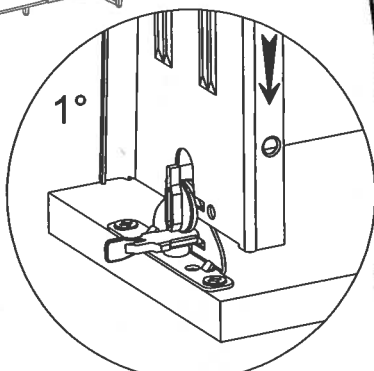
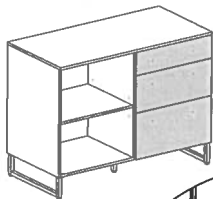


x3

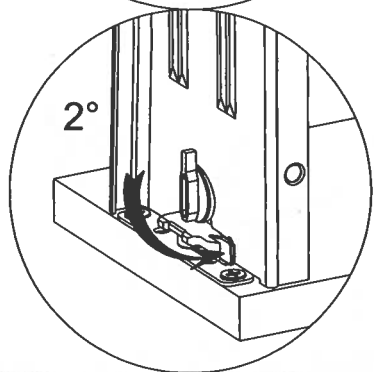
CMR



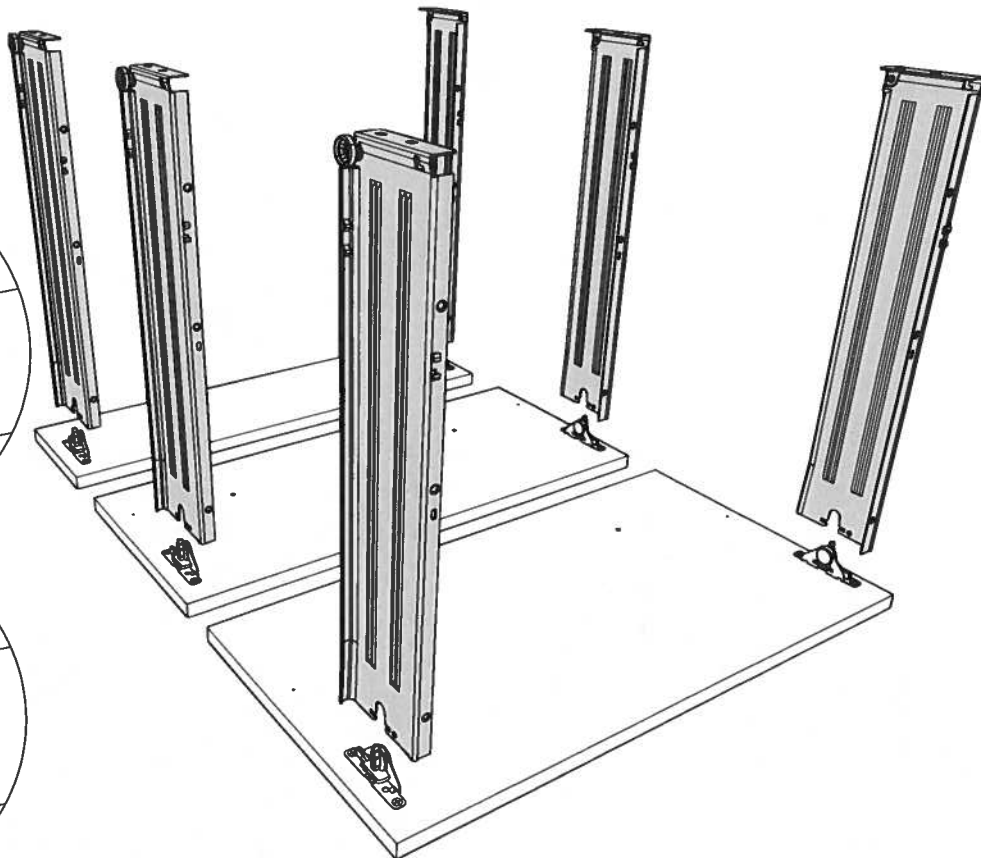
x3



1°



2°

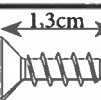


25

CMX

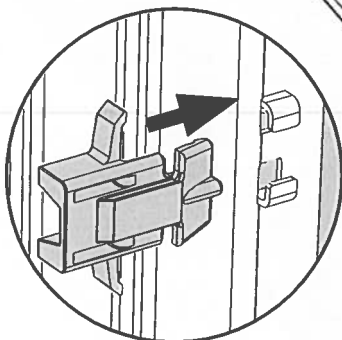
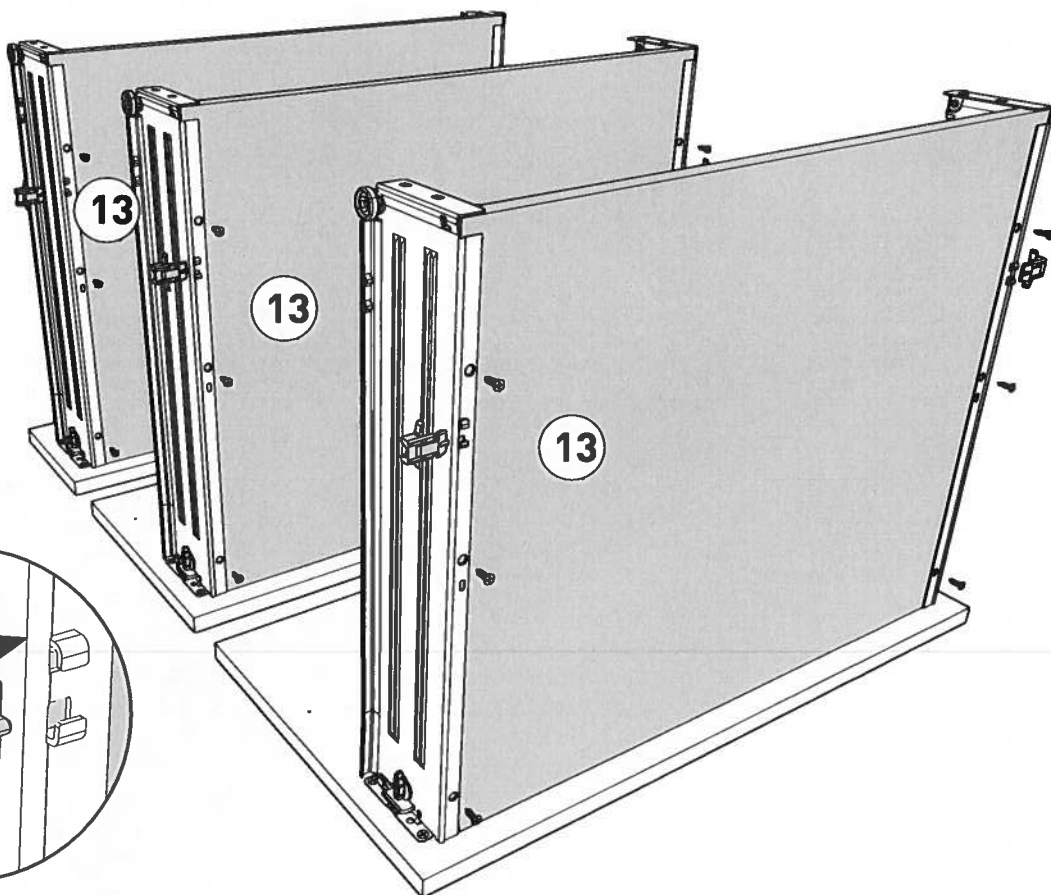
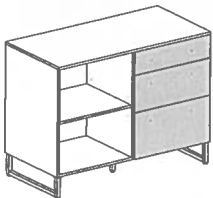


x6

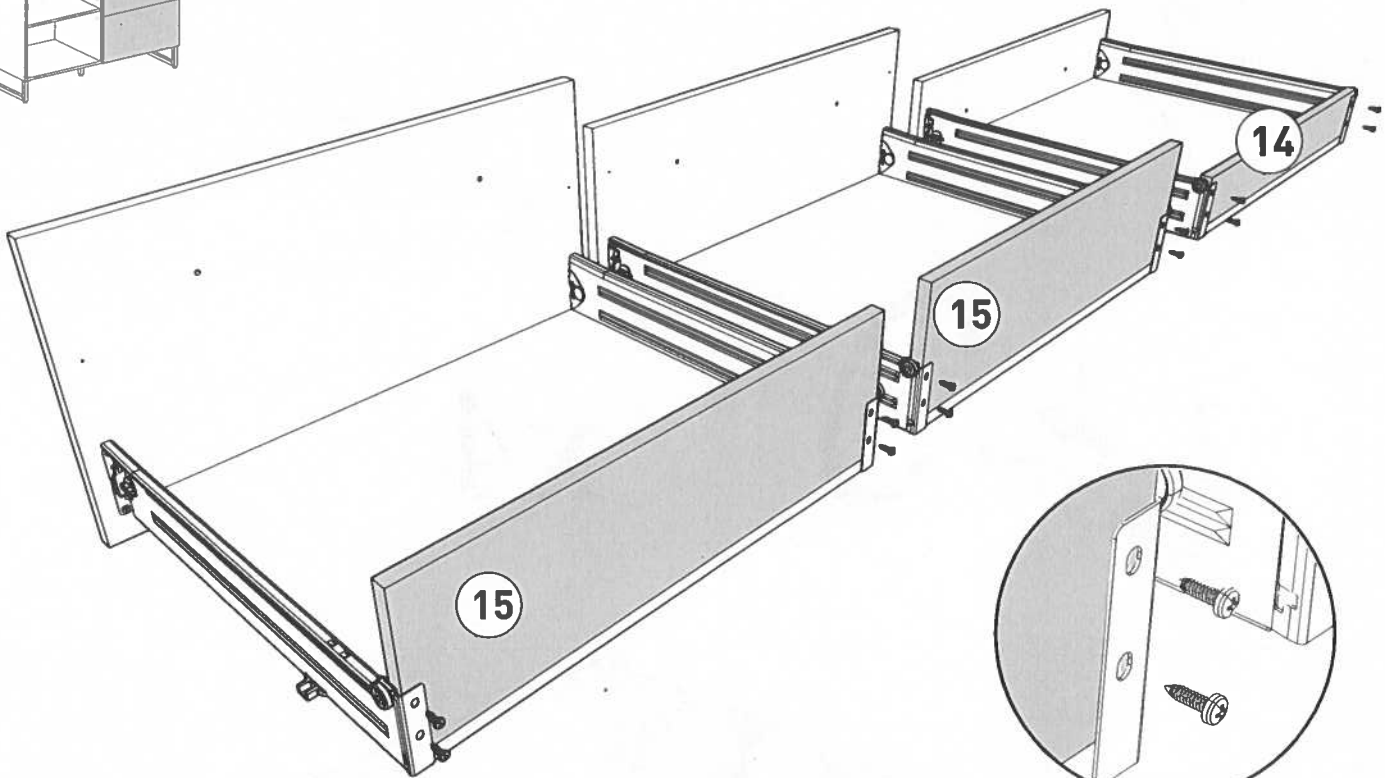
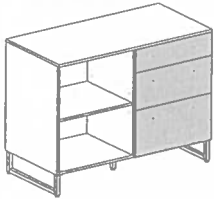
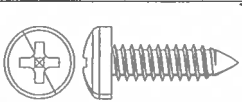


VG

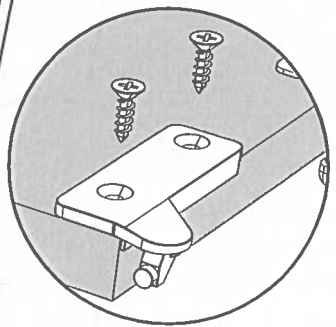
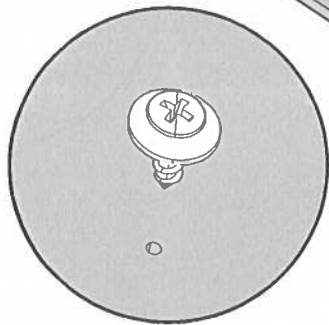
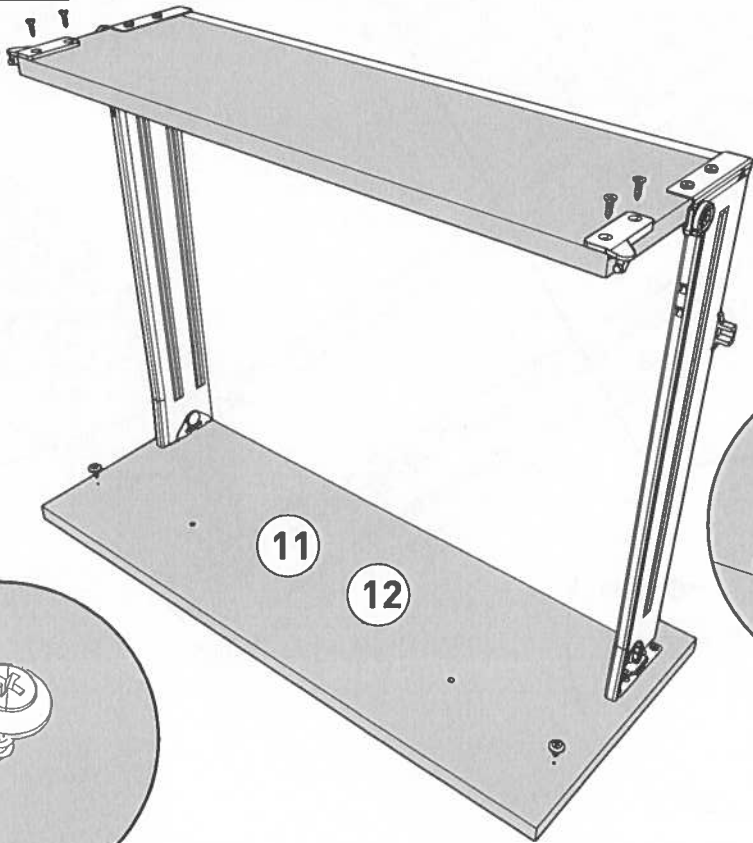
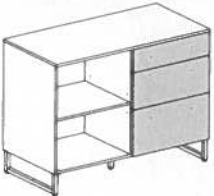
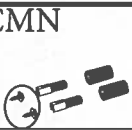
x18



26 VE
x12

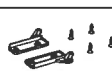


27 CMN
x2



28

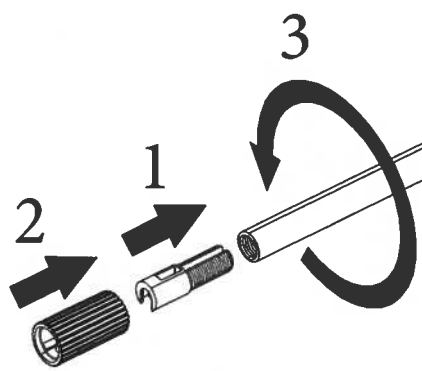
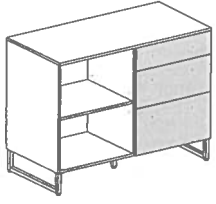
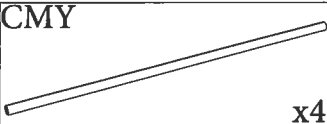
CMN



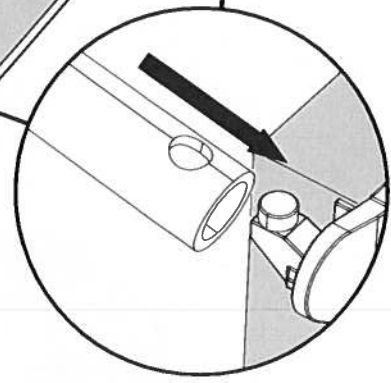
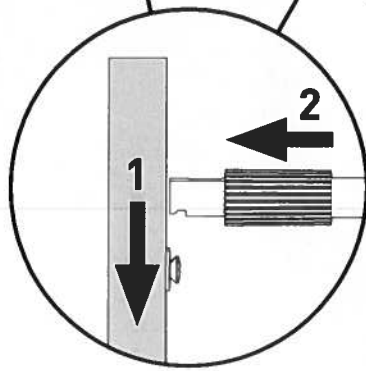
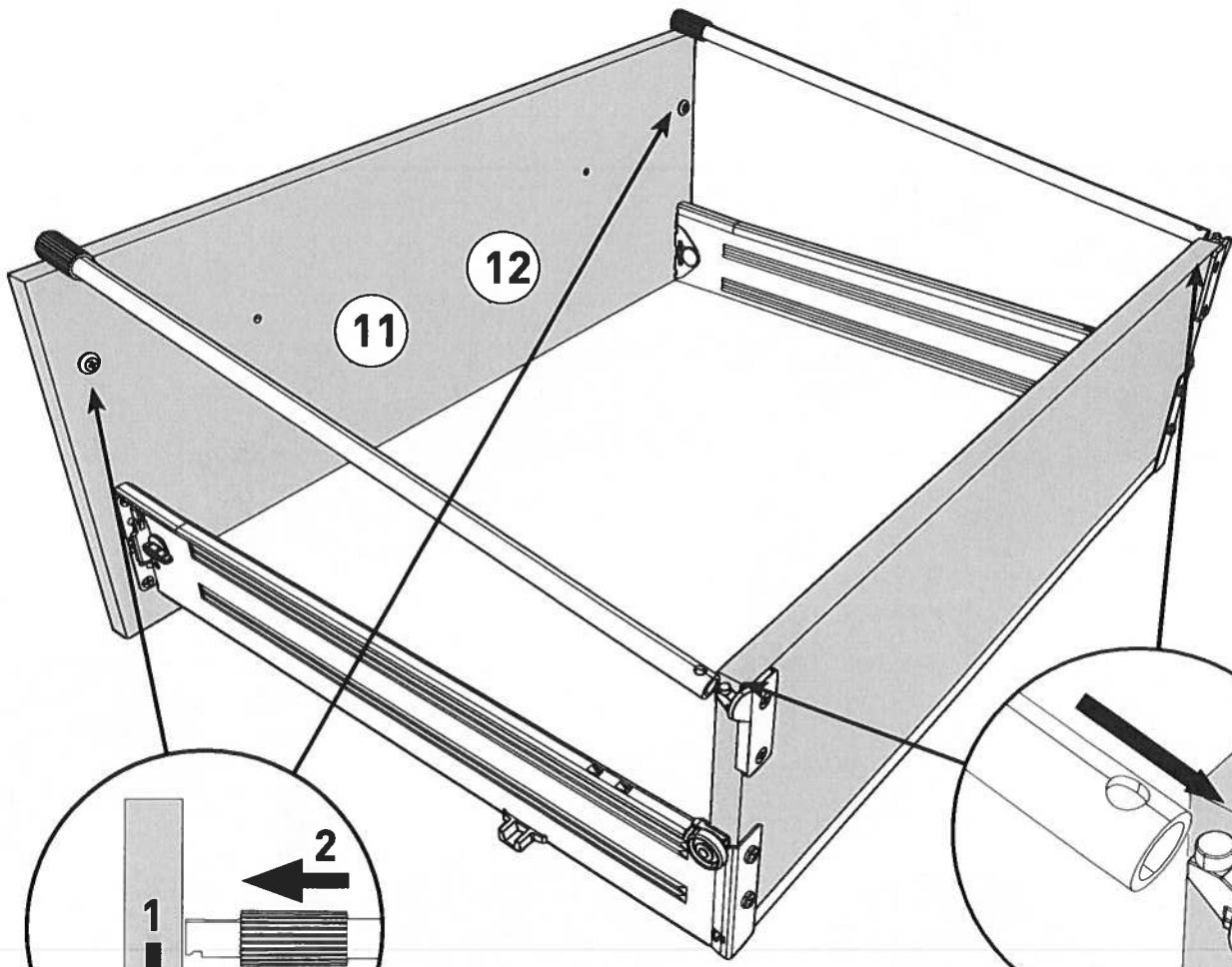
CMY

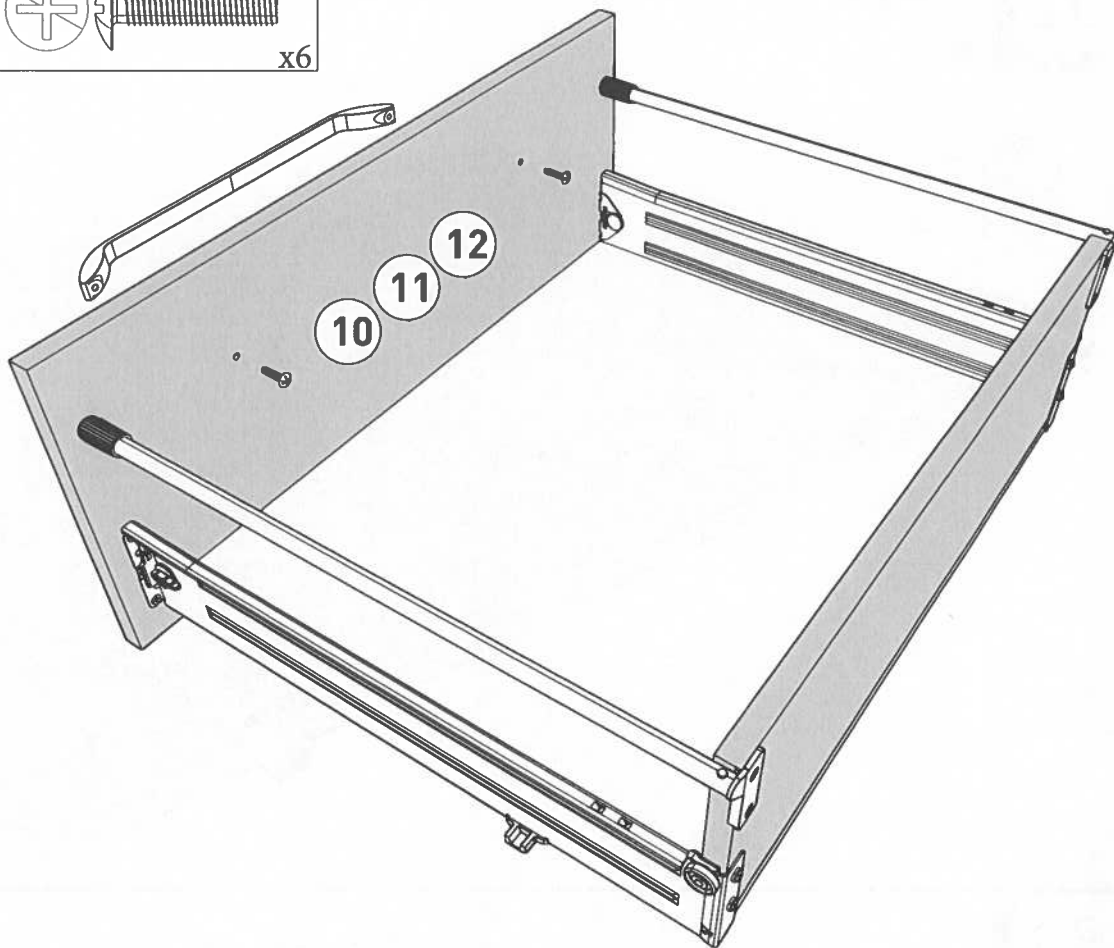
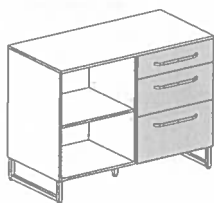
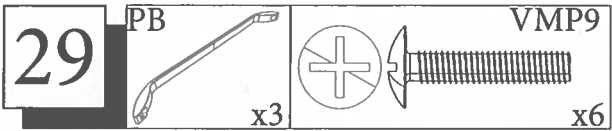
x2

x4

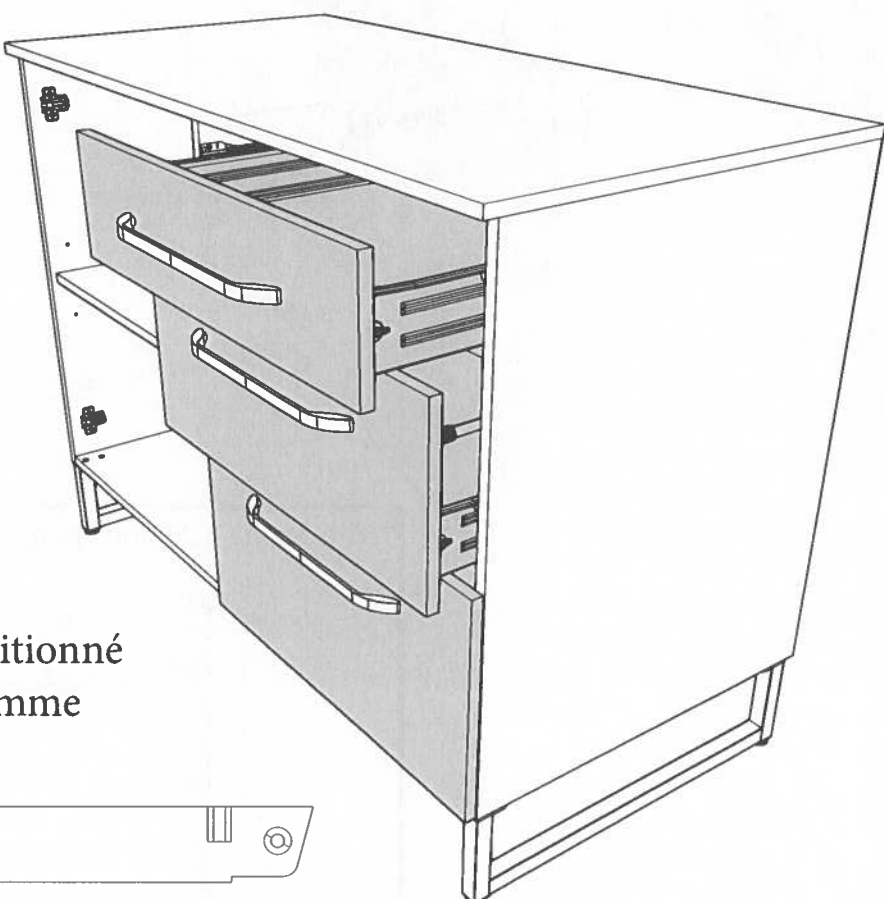


x4

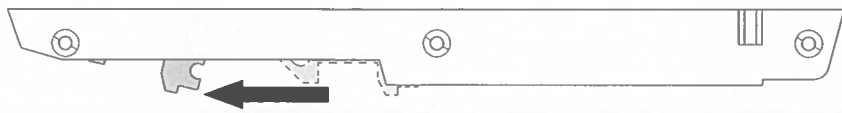




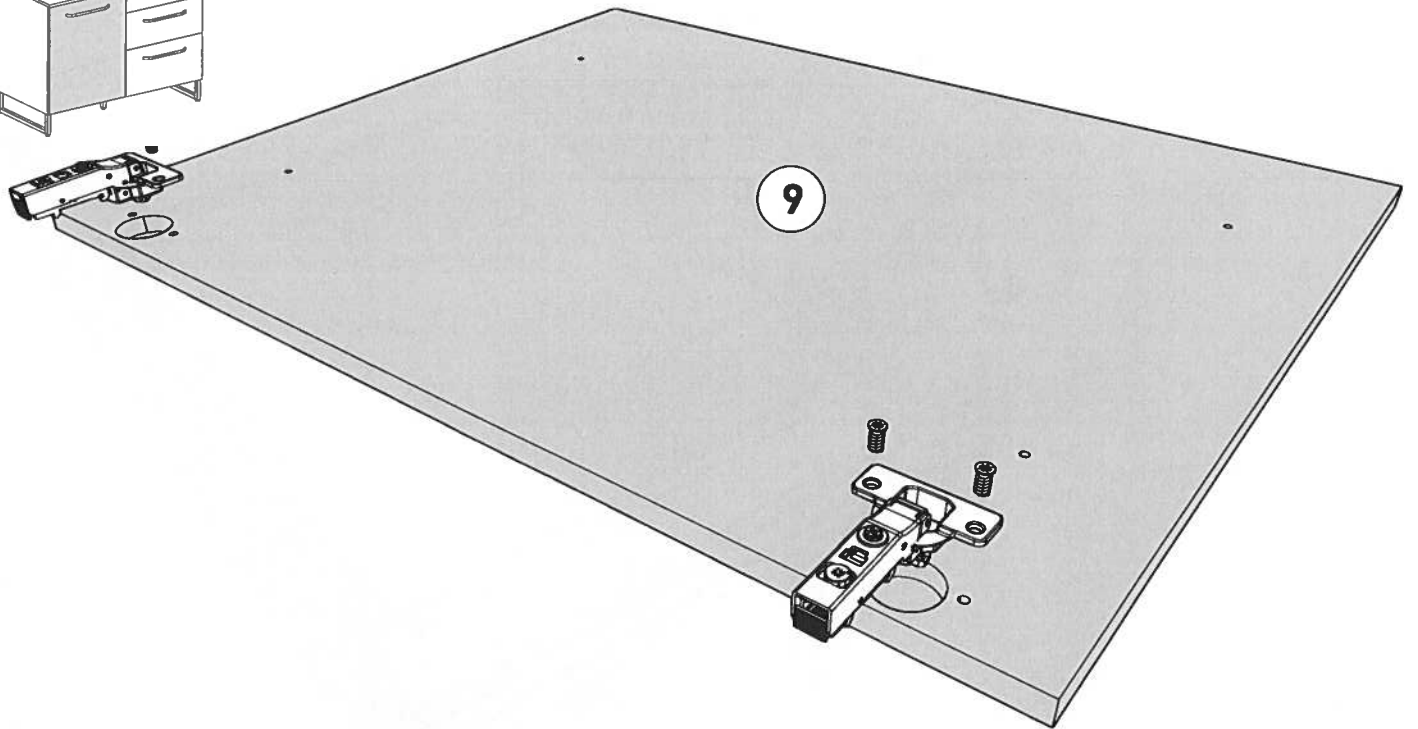
30



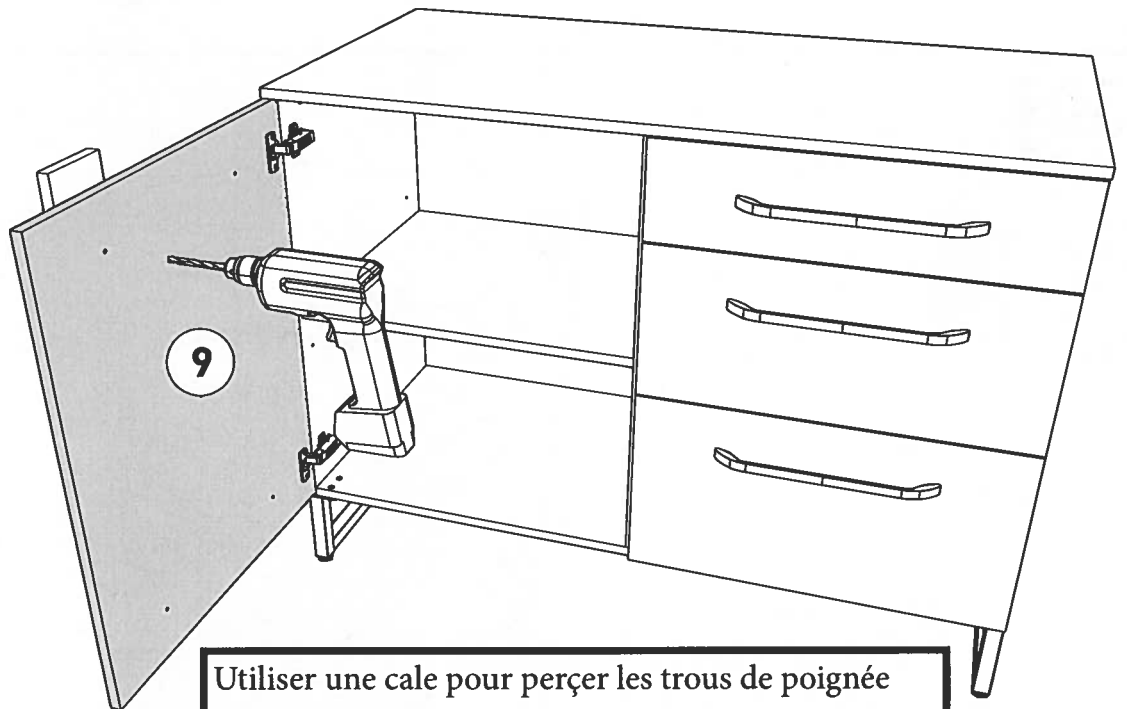
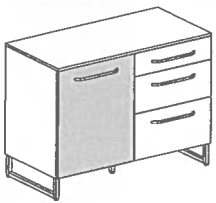
Avant de mettre les tiroirs, positionné l'activateur de l'amortisseur comme ci-dessous.



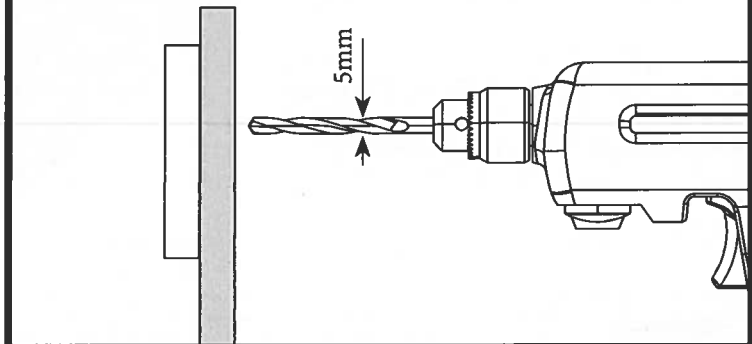
31 CTF x2



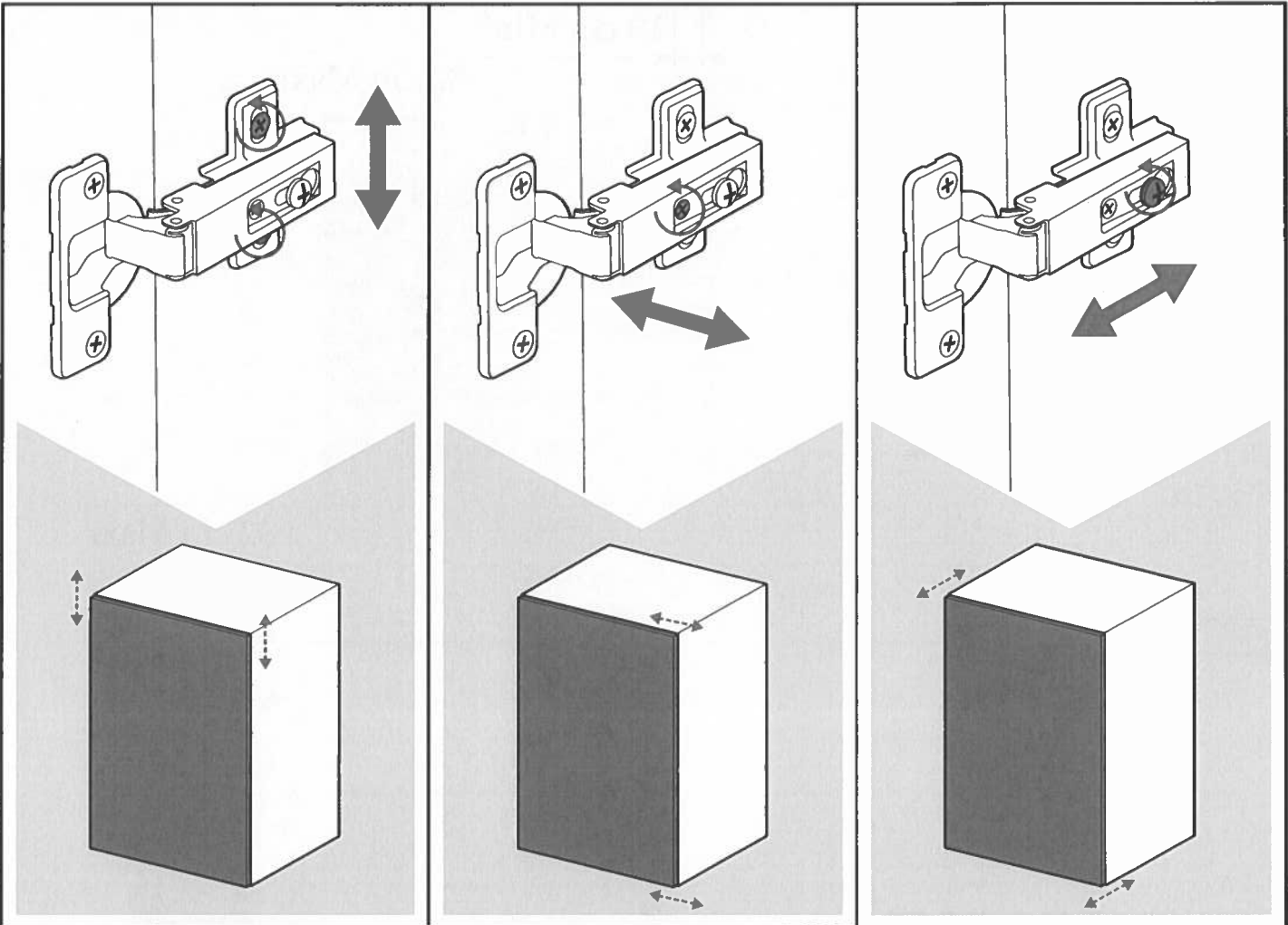
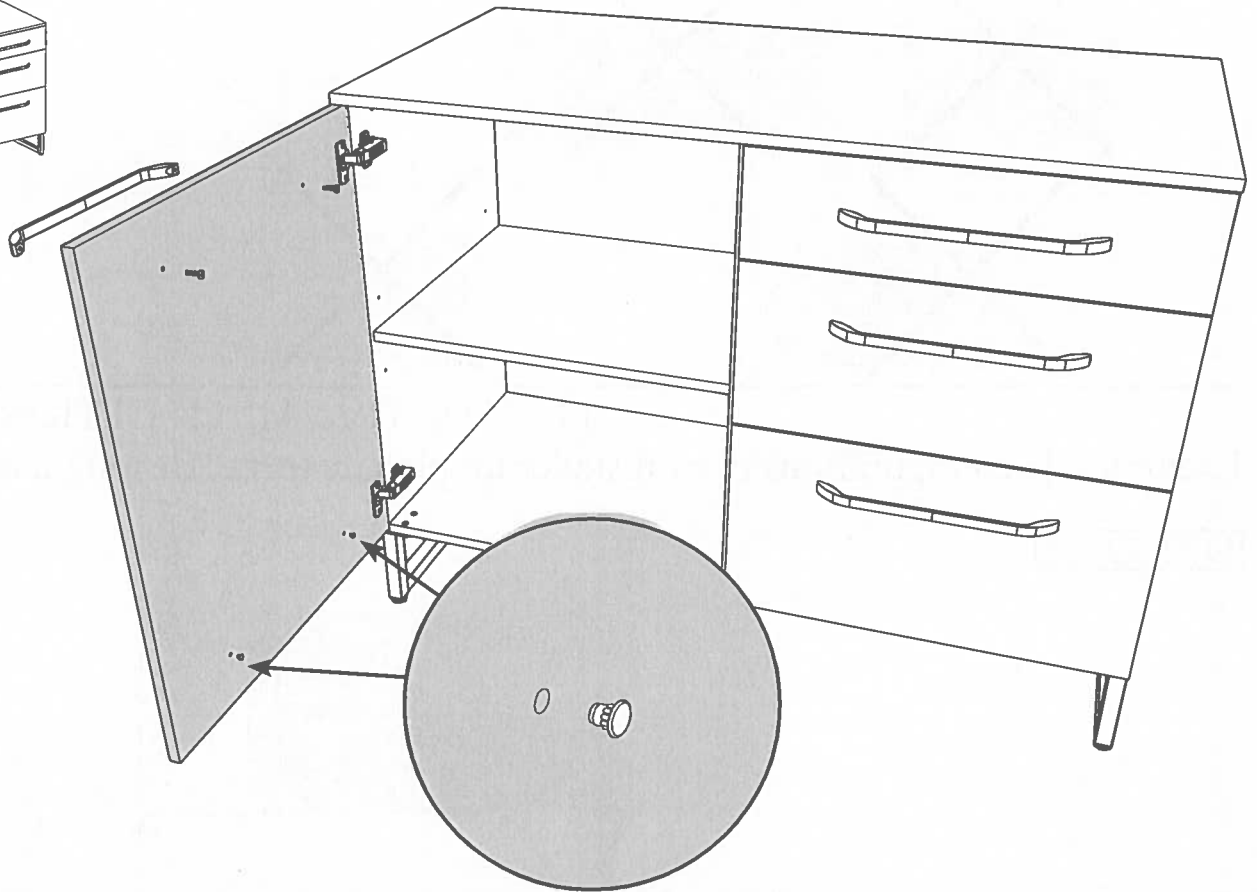
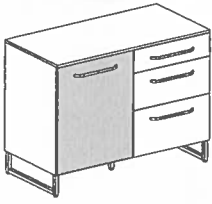
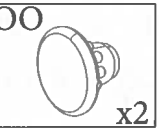
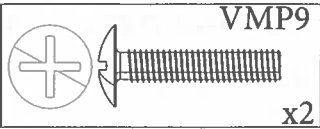
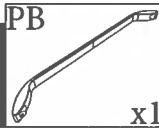
32



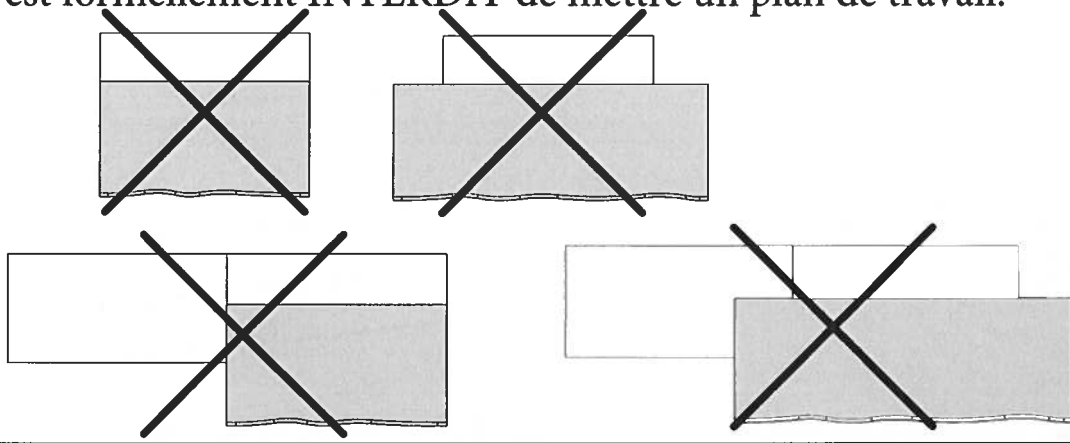
Utiliser une cale pour percer les trous de poignée



33



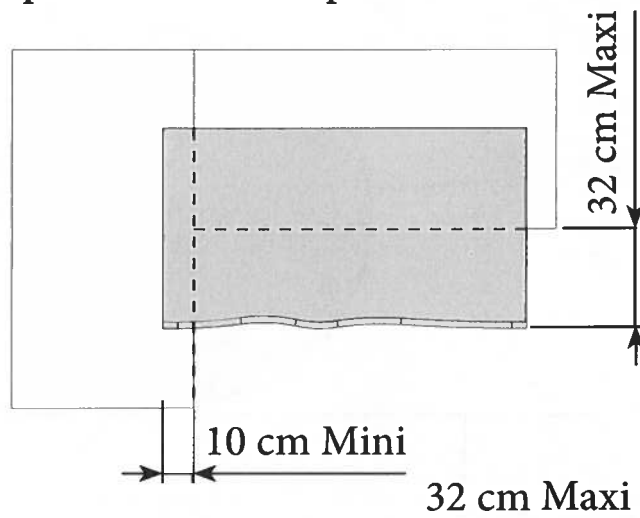
Pour tout meuble seul en îlot ou même côte à côte non fixé au mur, il est formellement INTERDIT de mettre un plan de travail.



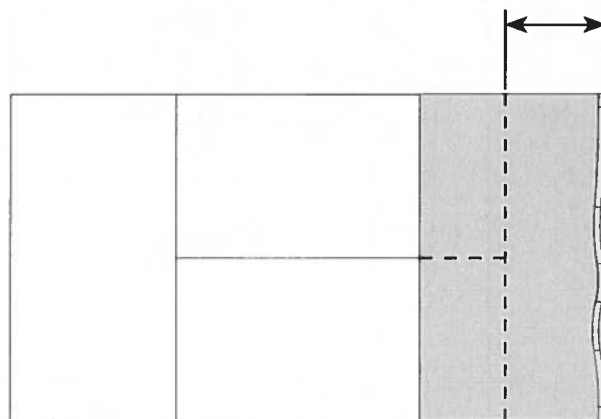
PLAN DE TRAVAIL EN OPTION (193012)

Exemples de configurations pour installer un plan de travail de longueur 120cm

OPTION 1



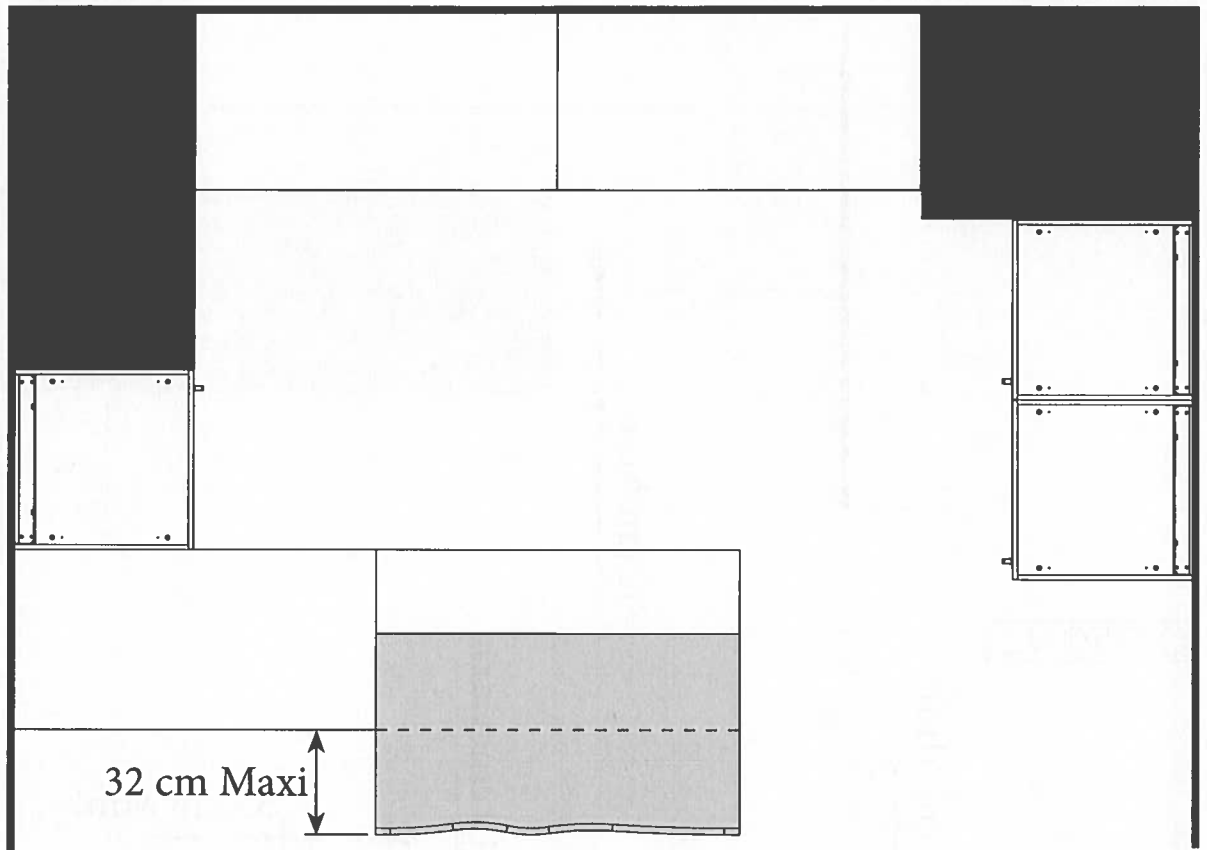
OPTION 2



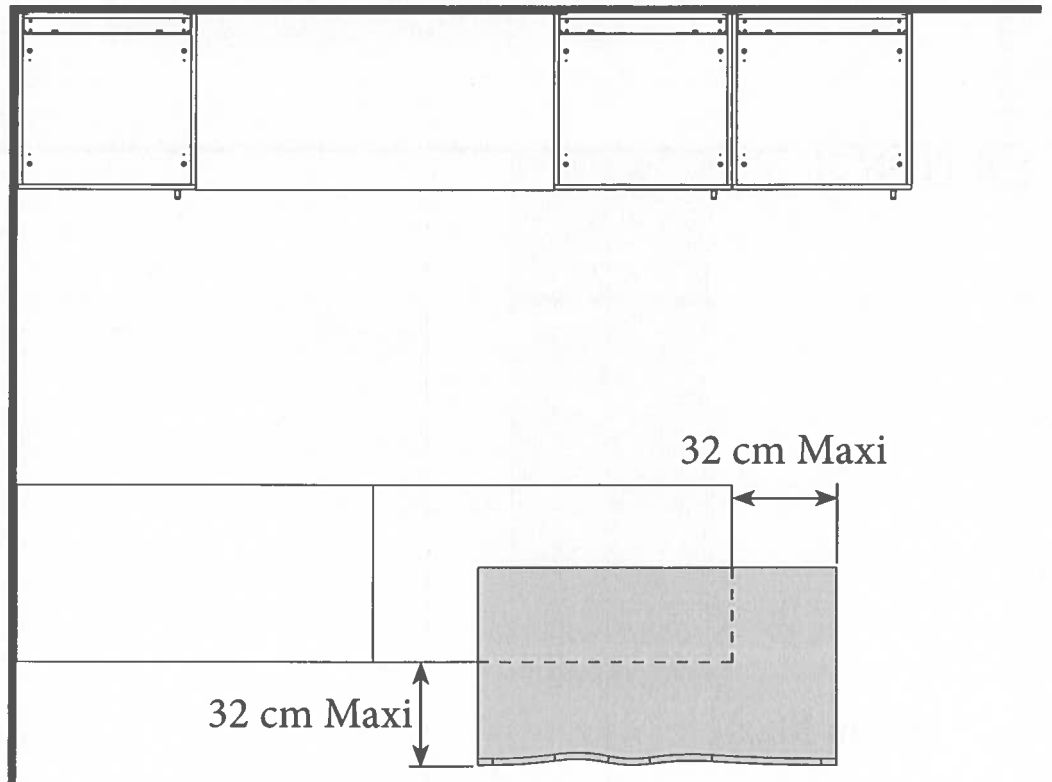
OPTION 3



OPTION 4



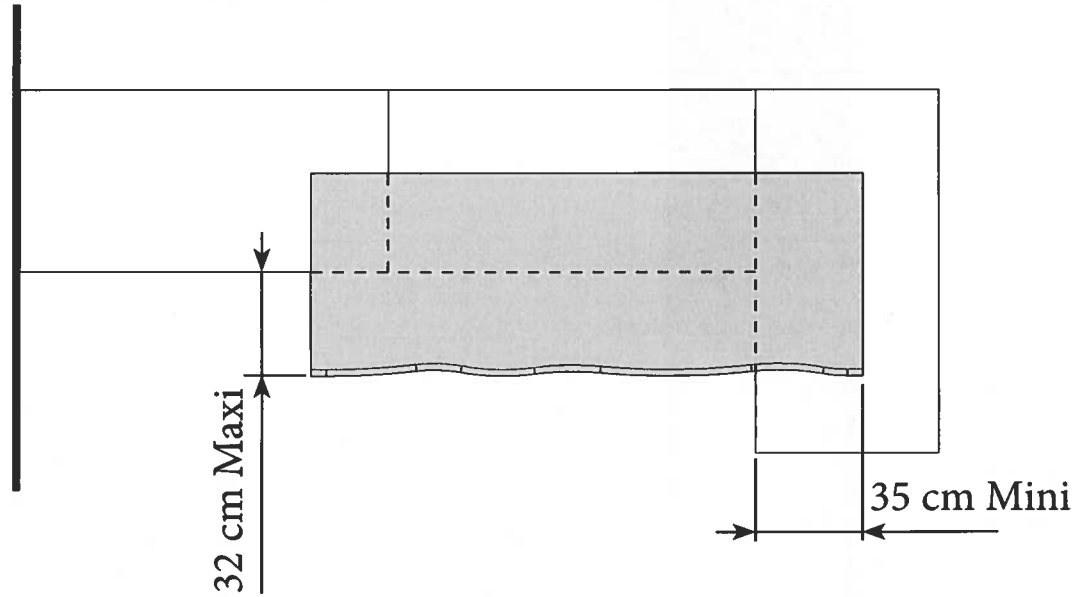
OPTION 5



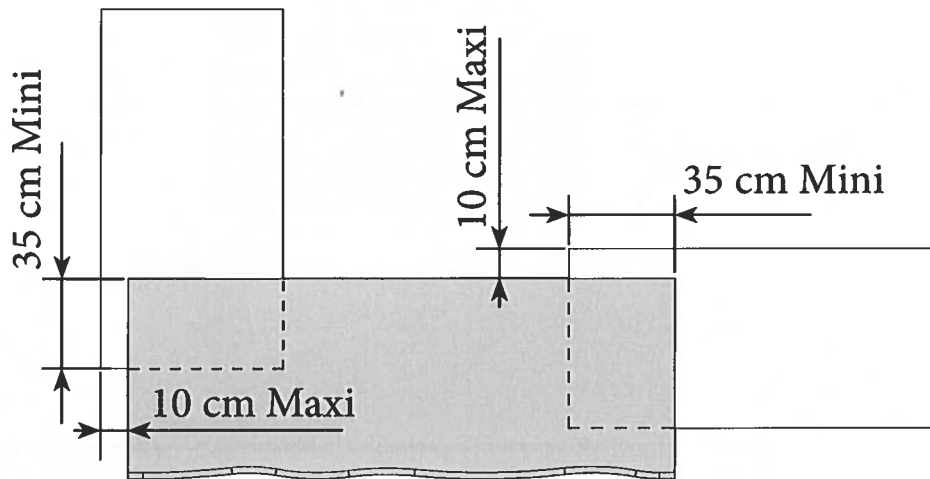
PLAN DE TRAVAIL EN OPTION (193018)

Exemples de configurations pour installer un plan de travail de longueur 180cm

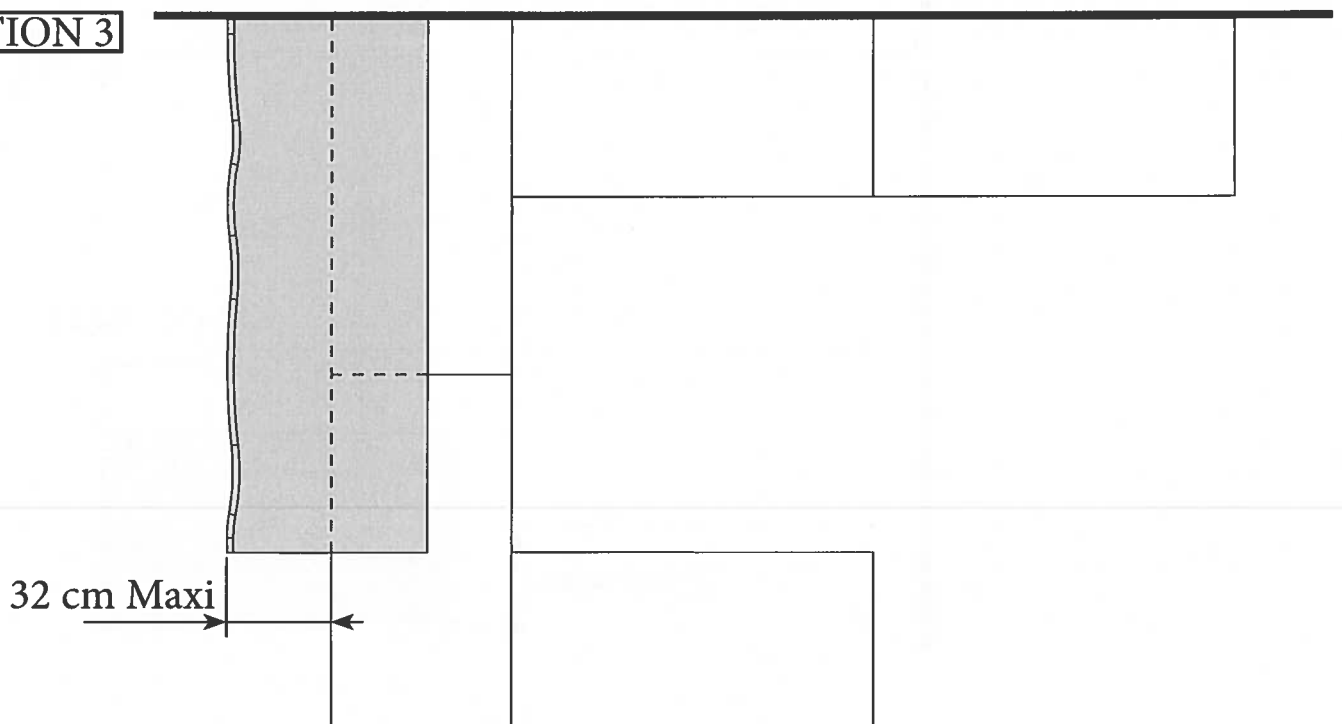
OPTION 1



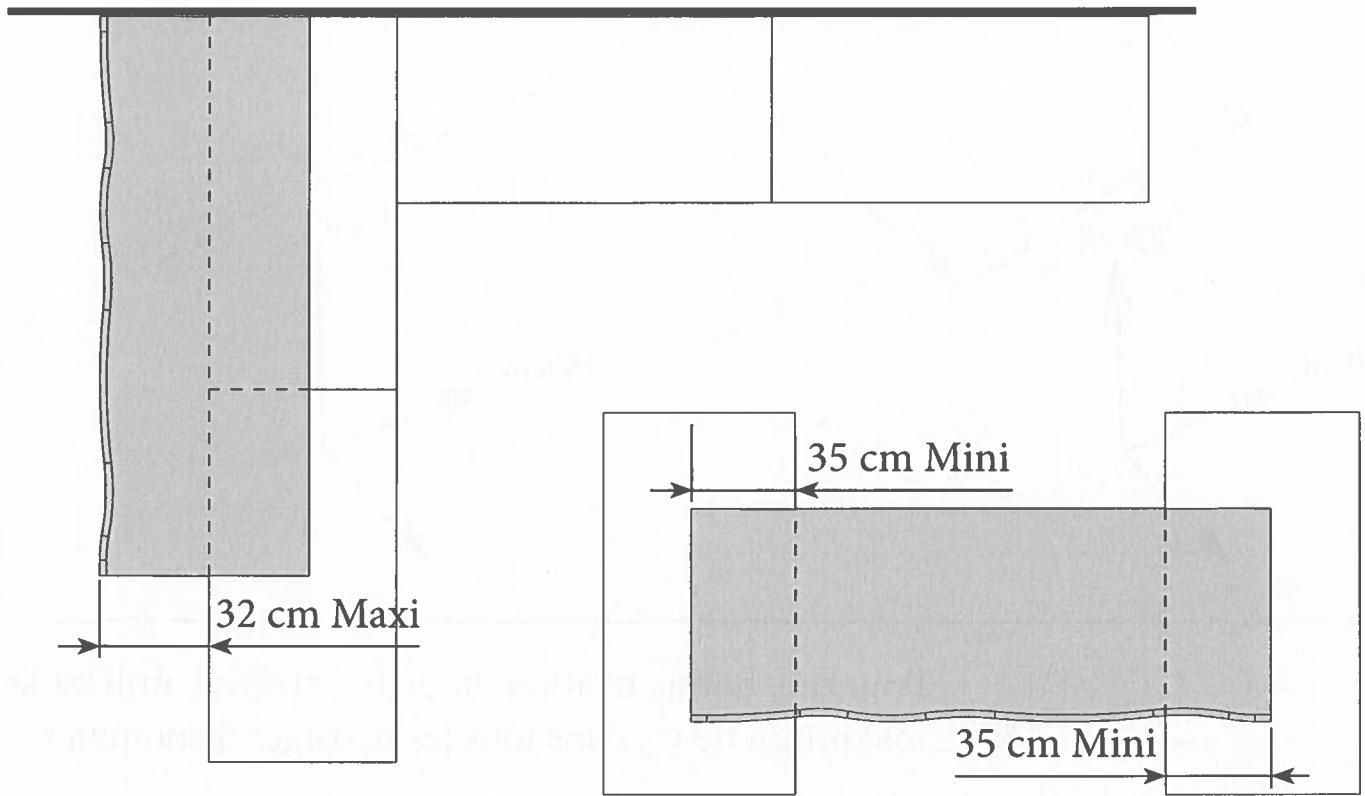
OPTION 2



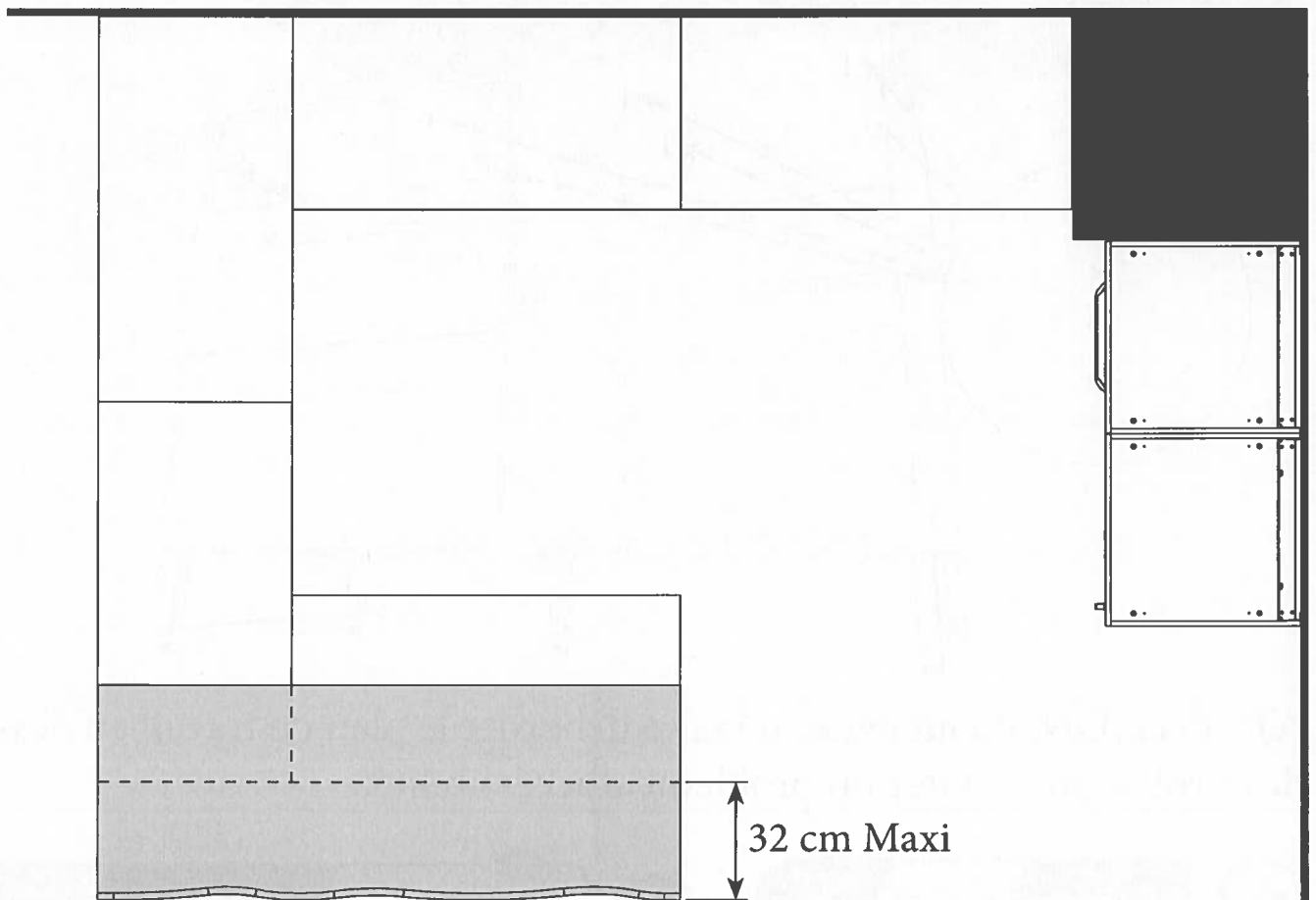
OPTION 3

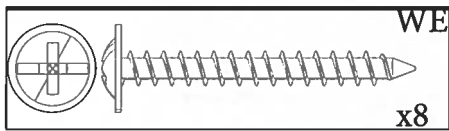
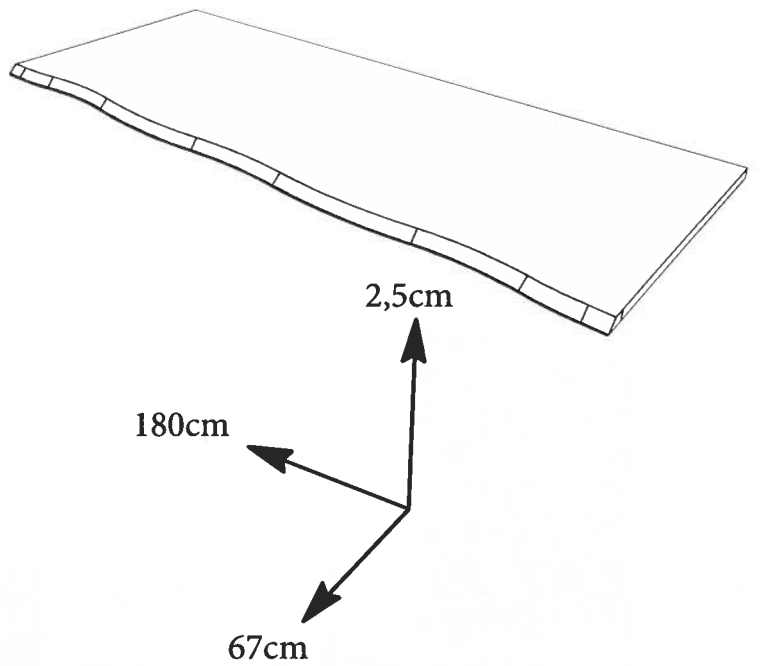
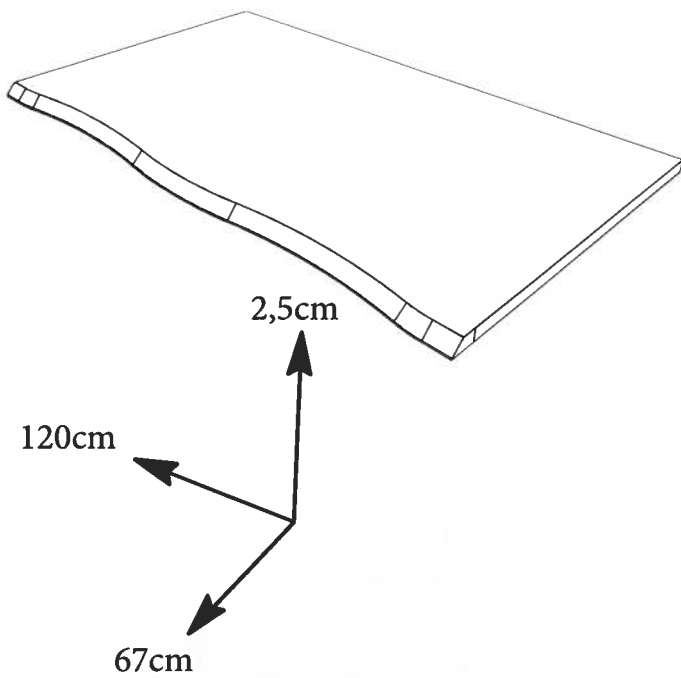


OPTION 4

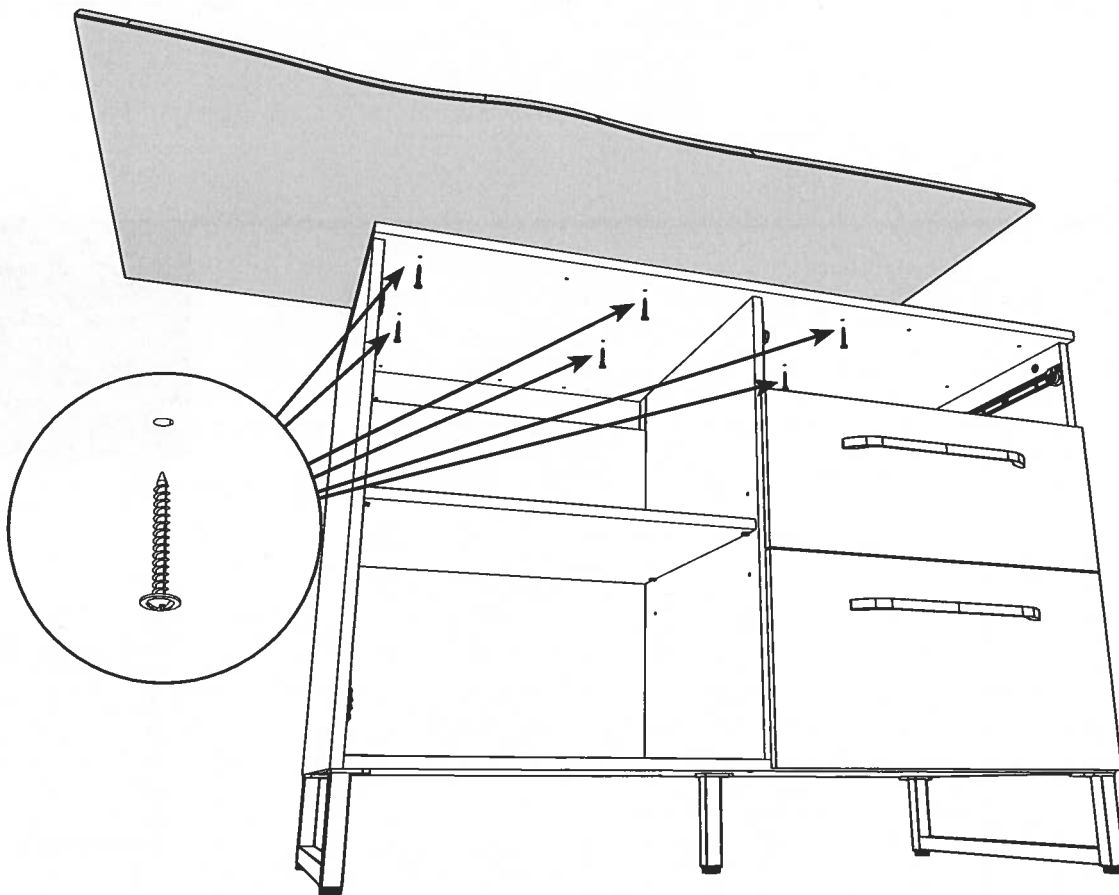


OPTION 5





Pour une bonne fixation du plan de travail, utilisez le maximum de vis dans tous les perçages disponibles.



ATTENTION, il faut éviter de faire déborder le plan de travail au dessus des tiroirs, pour éviter un problème d'accèsibilité.



**LE TRI
+ FACILE**



FR

**Pensez à
donner ou recycler.**



Association

ou



Magasin

ou

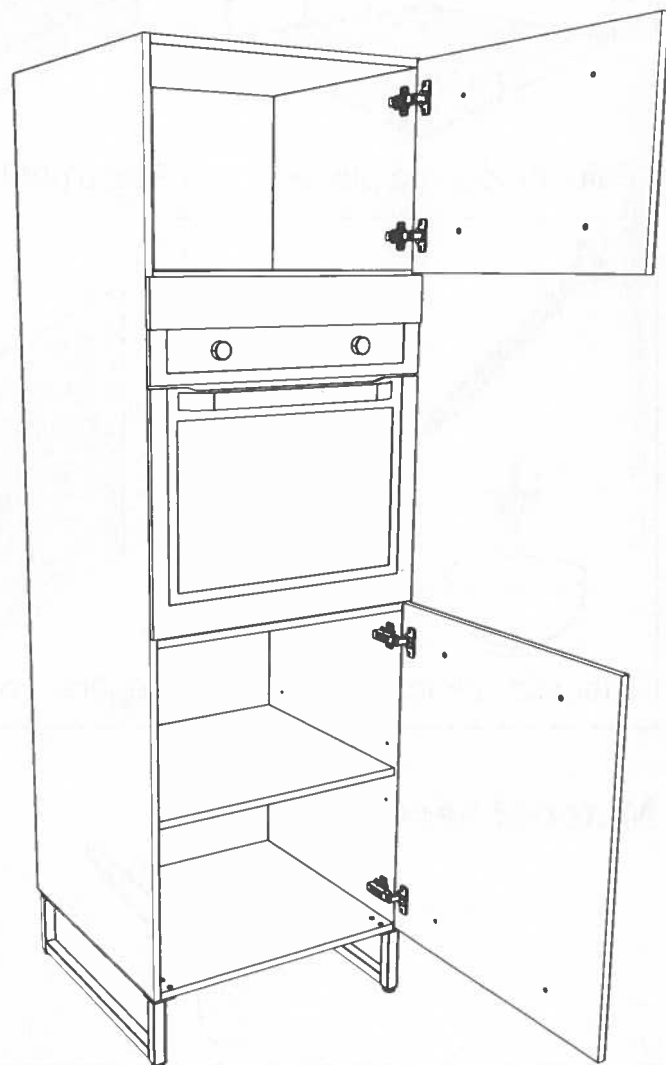
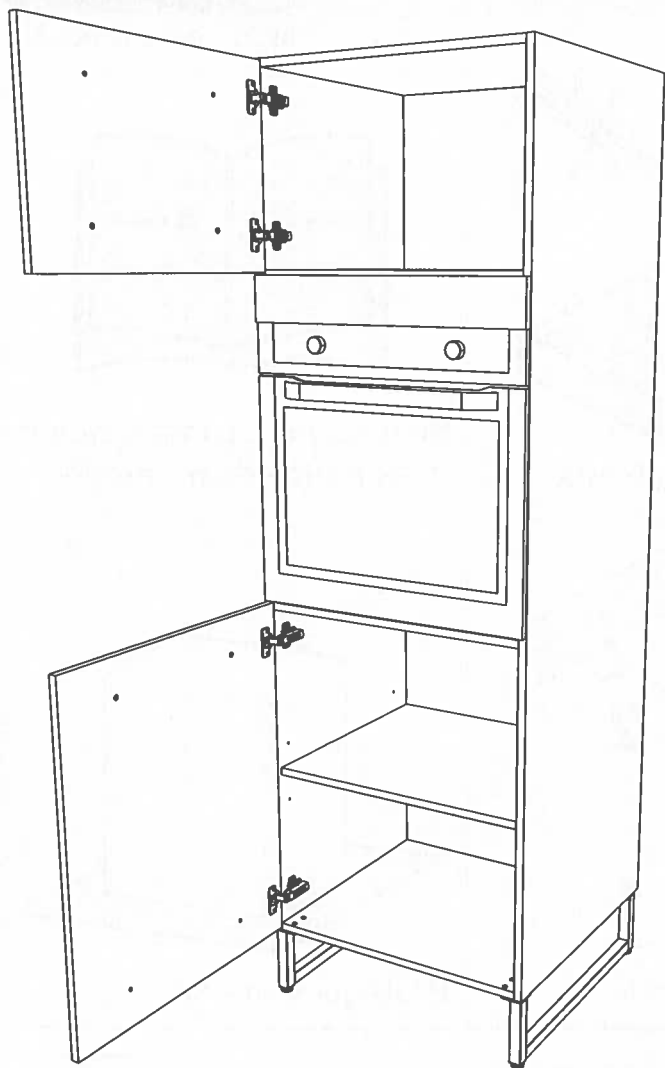


Déchèterie

<https://quefairedemesdechets.fr>



ARMOIRE FOUR



196,1cm
60cm
59,6cm

FR Remerciements :

Nous vous remercions d'avoir choisi un meuble créé et fabriqué par Ekipa et espérons qu'il vous donnera entière satisfaction.

EN Thanks :

Thank you for choosing furniture designed and manufactured by Ekipa. We hope you are totally satisfied your purchase.

ES Agradecimientos :

Les damos las gracias por haber elegido un mueble diseñado y fabricado por el Ekipa y esperamos que sea de su total agrado.

DE Danksagung:

Wir danken Ihnen für den Kauf eines Frankreich von der Ekipa entworfenen und hergestellten Möbelstücks und hoffen, dass Sie es zu Ihrer vollkommenen Zufriedenheit finden werden.



Temps de montage : 2h00

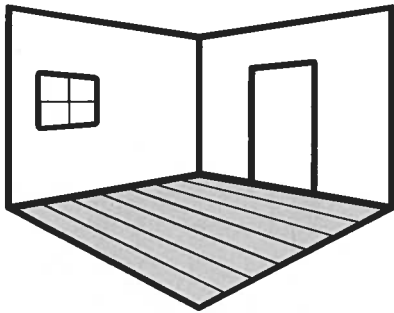


contact@parisot.com

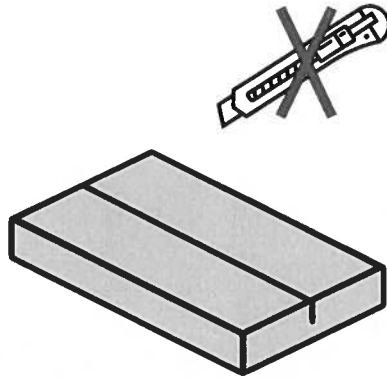


Conseils de préparation au montage : 15 min

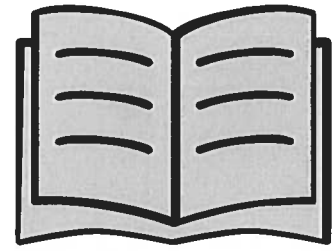
video conseil
<https://qrco.de/bcJeNz>



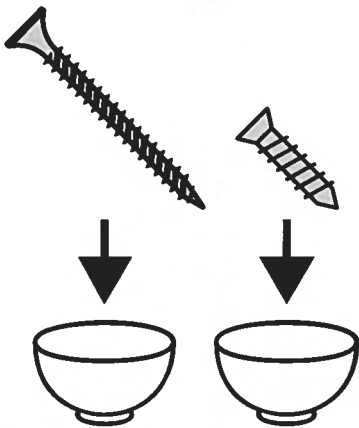
Faire un peu de place



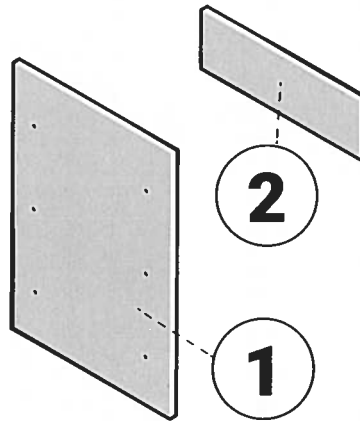
Pas d'outils tranchants



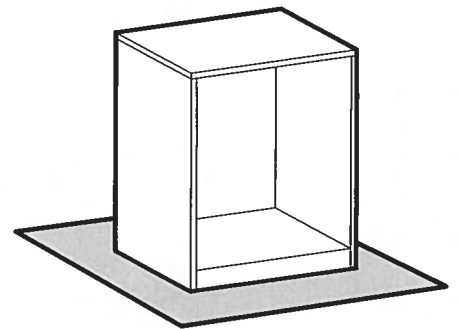
Bien suivre les instructions de la notice de montage



Trier vos quincailleries

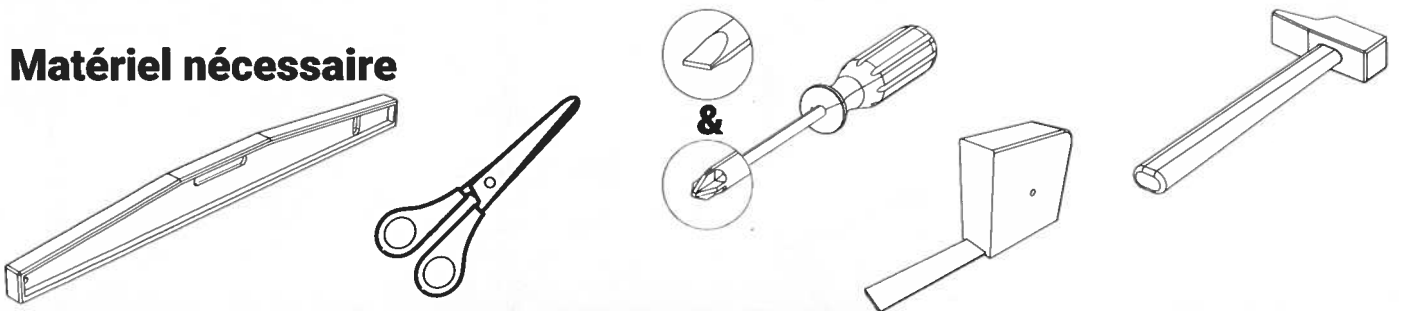


Repérer vos pièces

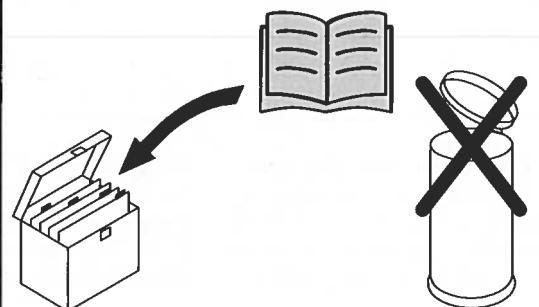


Protéger votre sol

Matériel nécessaire

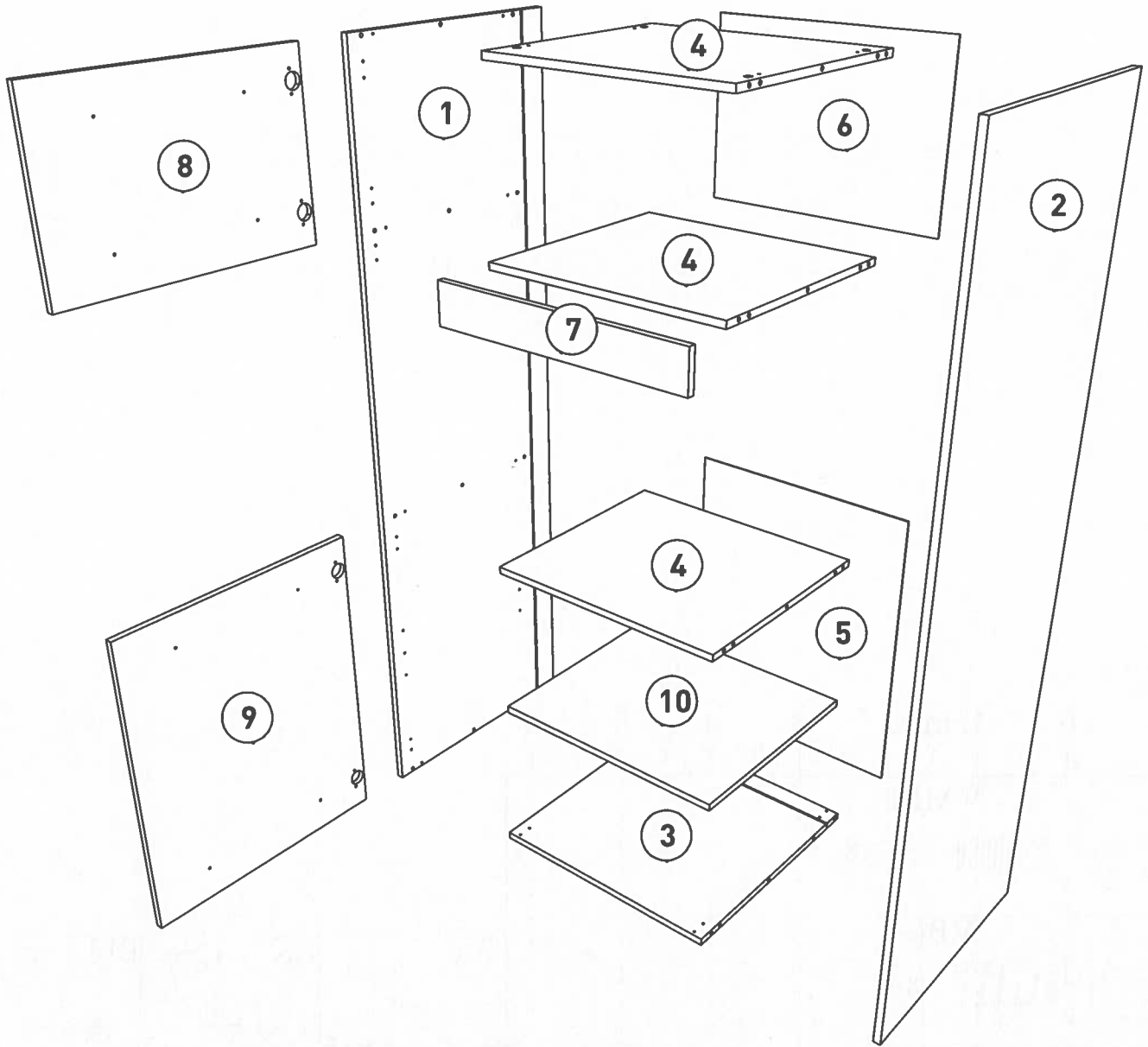


Conseils d'entretien





Repérer vos pièces



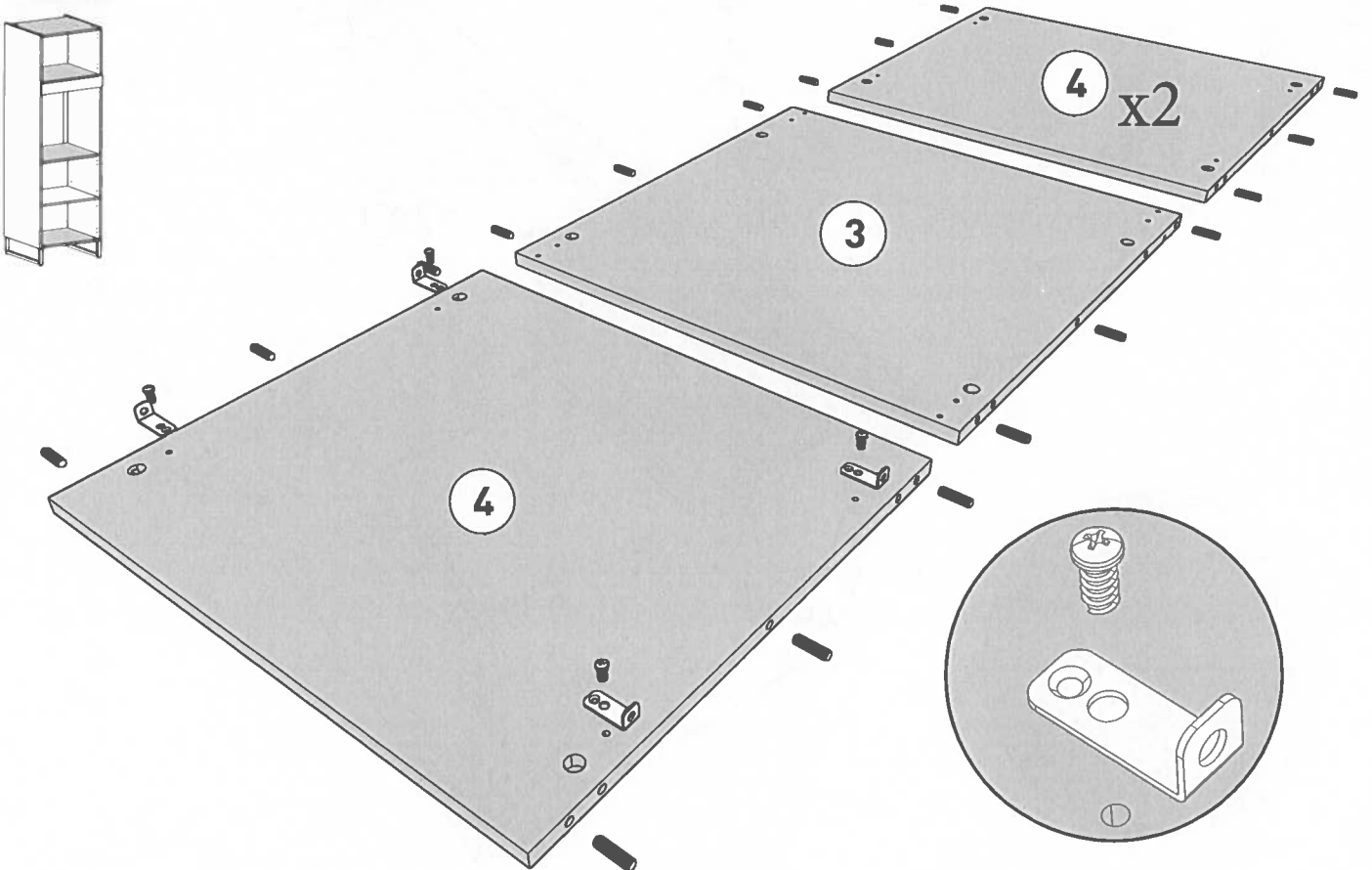
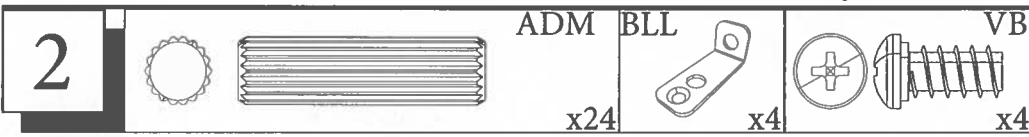
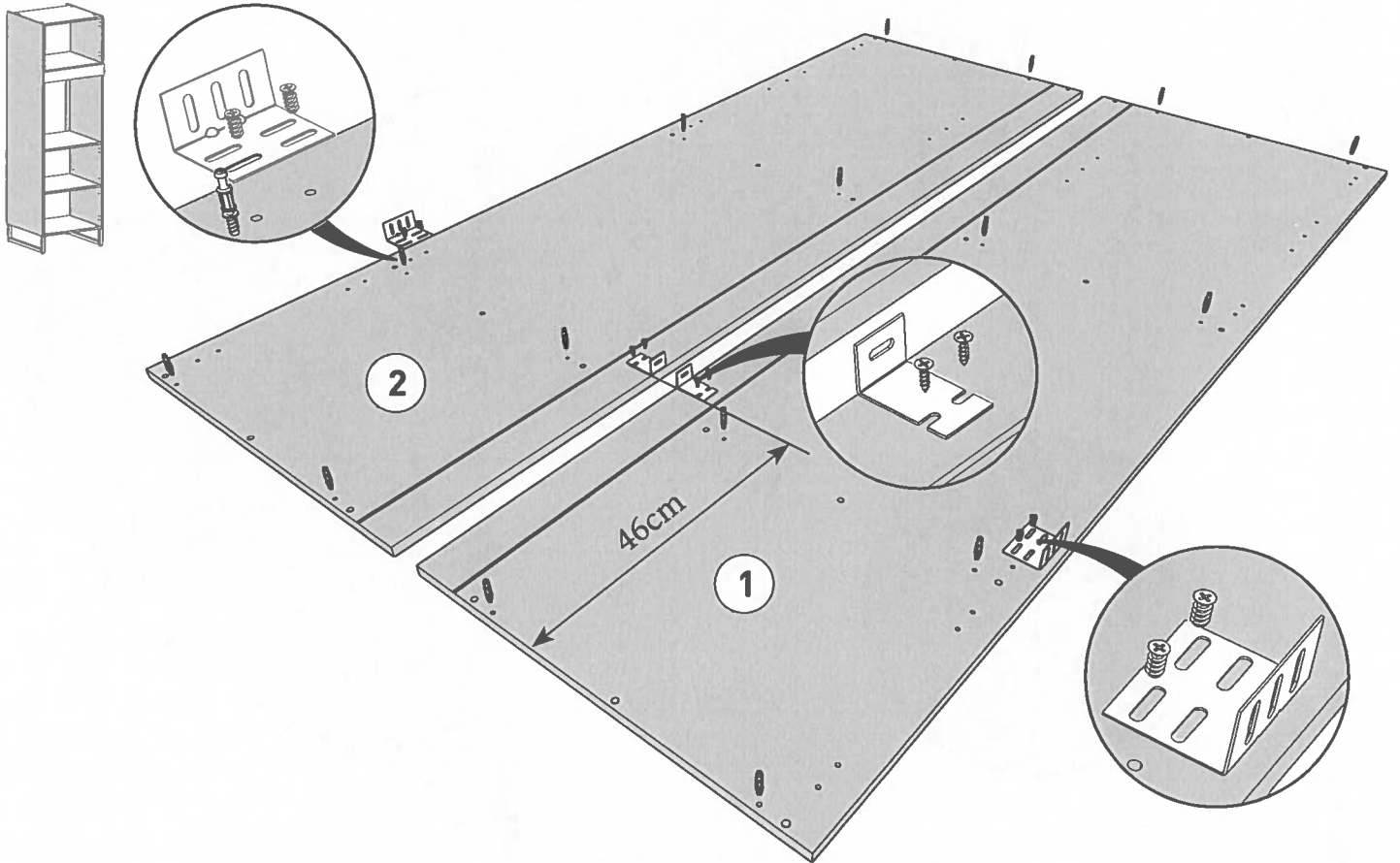
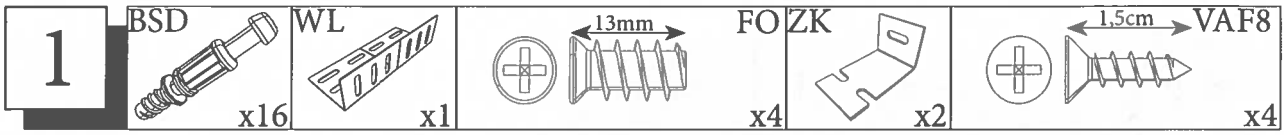
		cm		
Rep	Qté	Longueur	Largeur	Epaisseur
01	1	181	58	1,6
02	1	181	58	1,6
03	1	56,8	56,3	1,6
04	3	56,8	51	1,6
05	1	72,7	58	0,25
06	1	58	41	0,25
07	1	59,7	9,2	1,6
08	1	59,7	39,9	1,6
09	1	73,3	59,7	1,6
10	1	56,7	50	1,6

Trier vos quincailleries

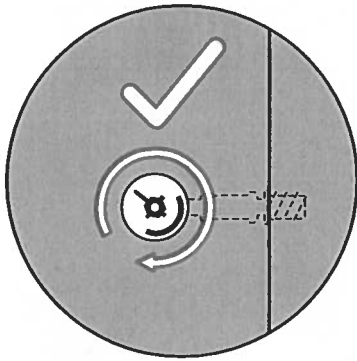
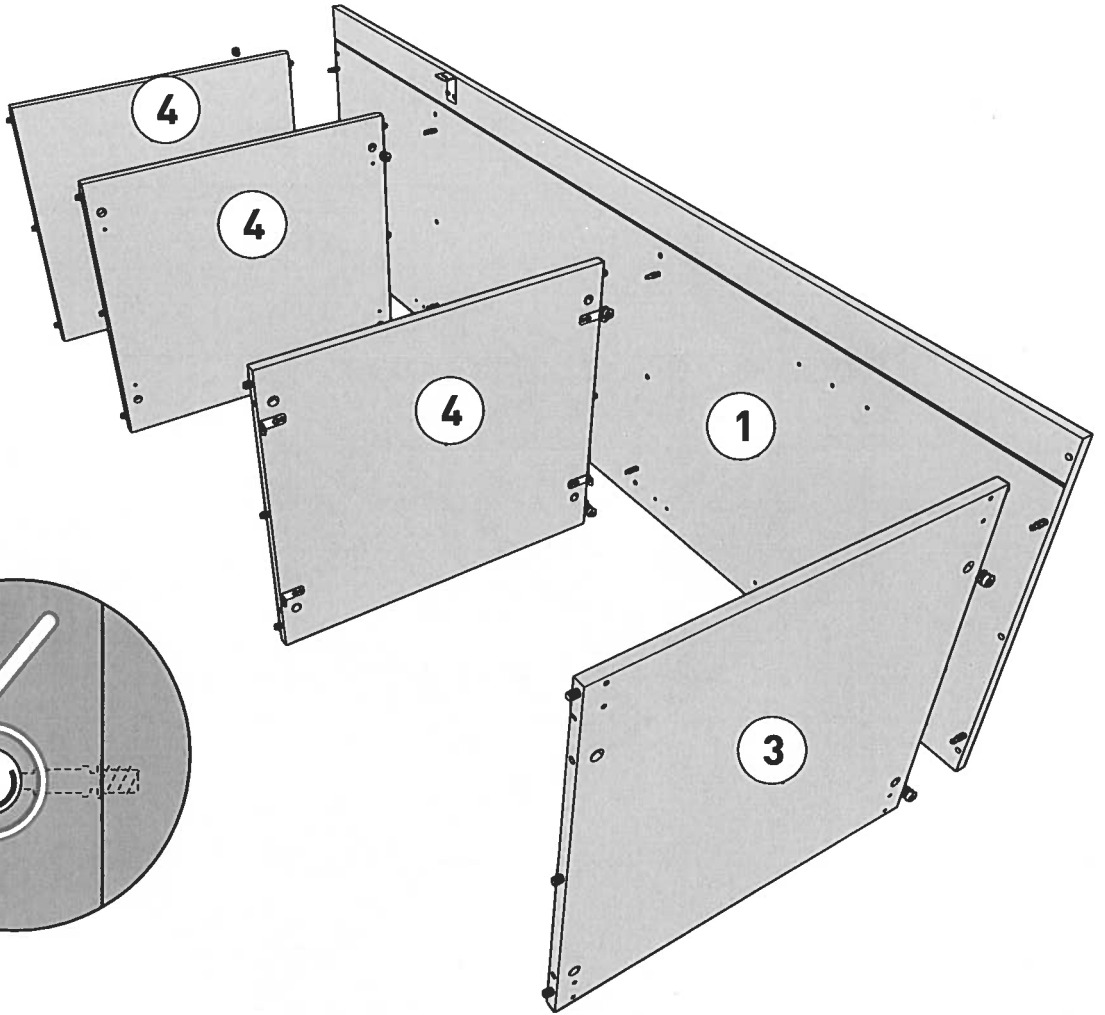
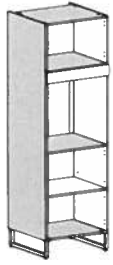


	0	1cm	2	3	4	5	6
	VMF1						
			x8				
	VB						
			x4				
	1,5cm		VAF8				
			x10				
	13mm		FO				
			x4				
	VMP9						
			x4				
	WF						
			x10				
	ADM						
			x24				

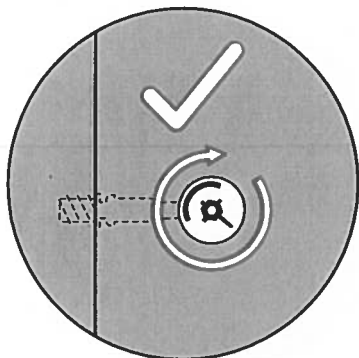
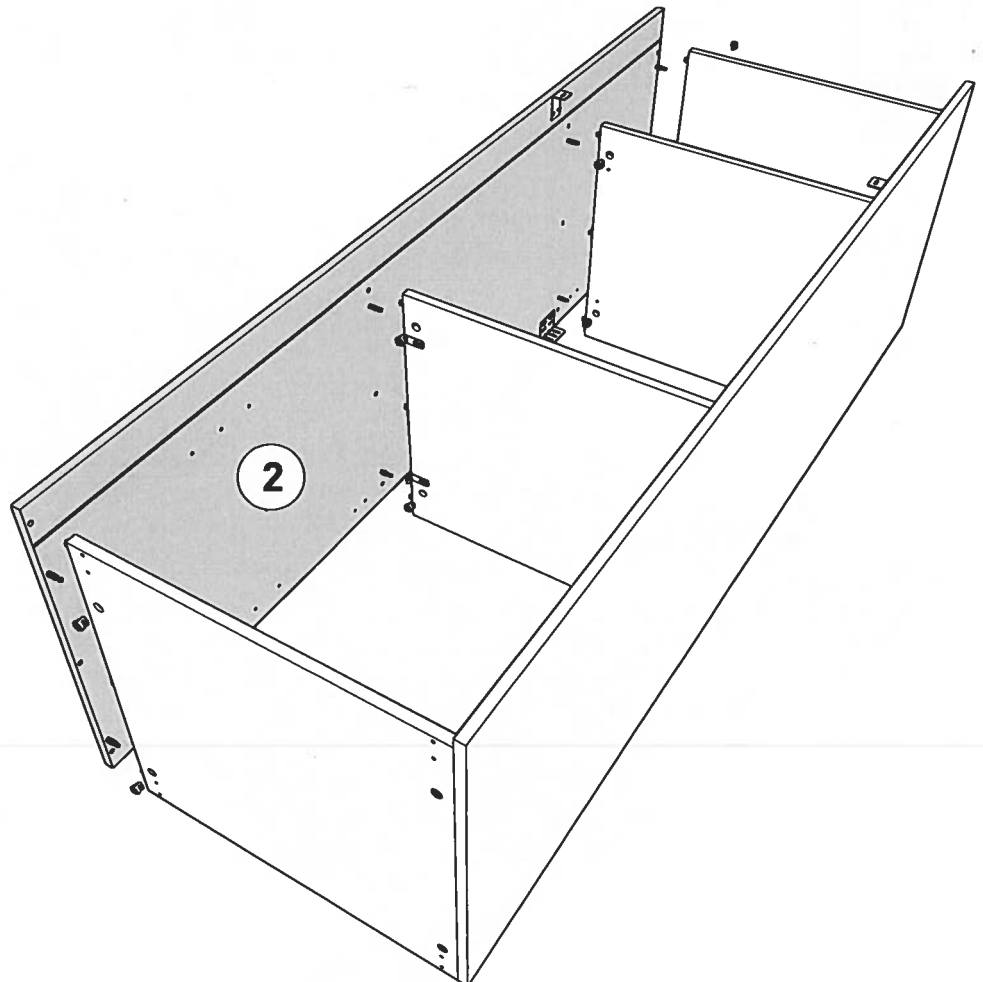
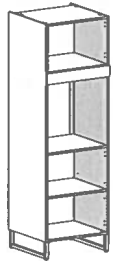
PA x15	ZK x2	BLL x4
AKJ x8	WL x1	PB x2
PIE1 x4	PIE2 x4	PIE3 x2
PIE4 x4	PIE5 x4	BWD x4
OO x4	CTF x4	CTG x4
EP x4	AI x16	BSD x16



3 AI x8





4 AI x8

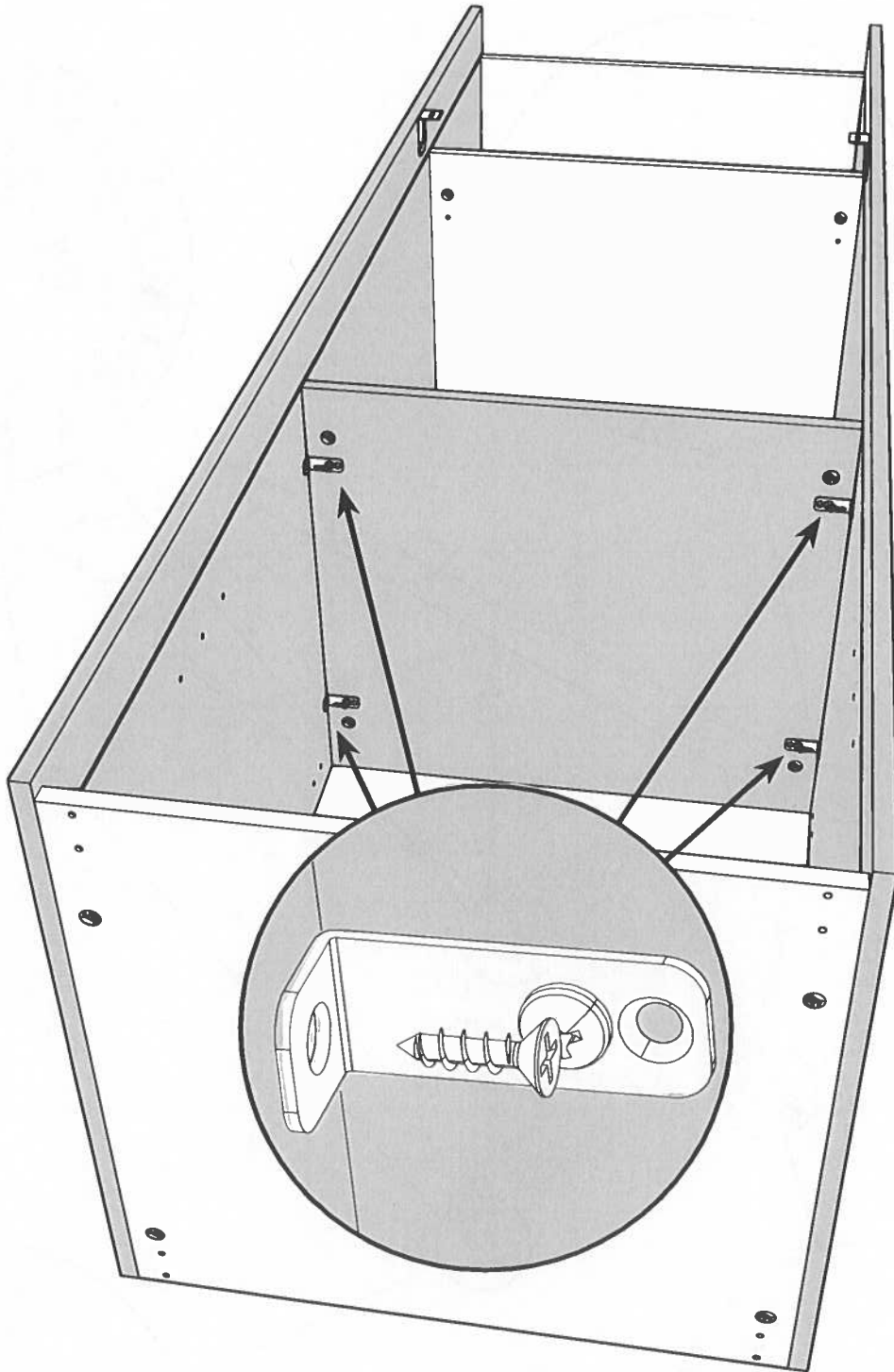
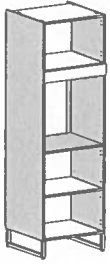


5

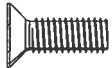
1.5cm VAF8



x4

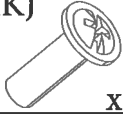


6



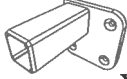
VMF1AKJ

x8

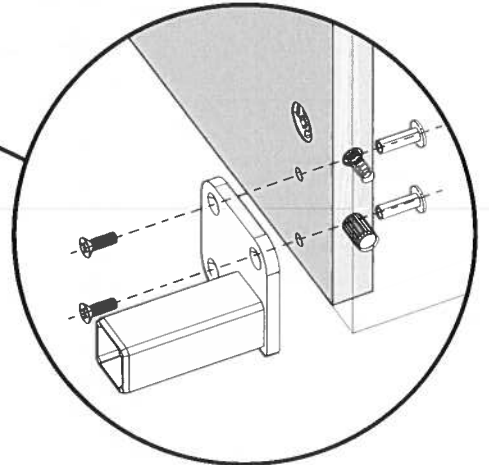
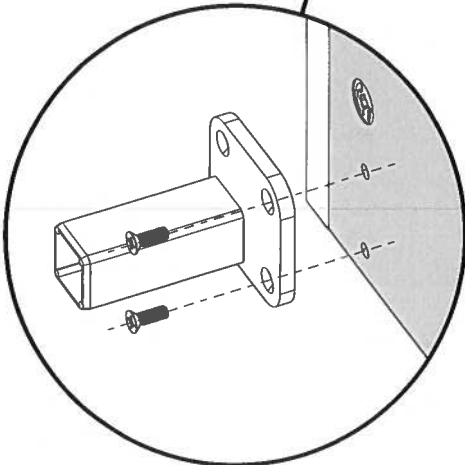
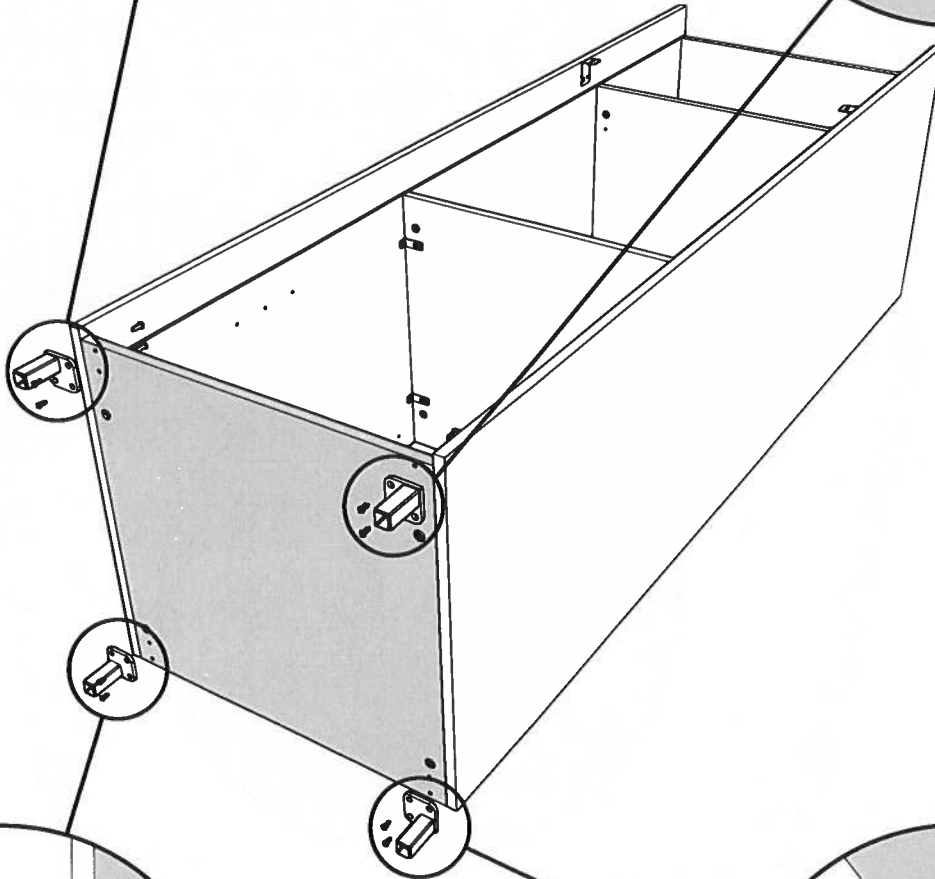
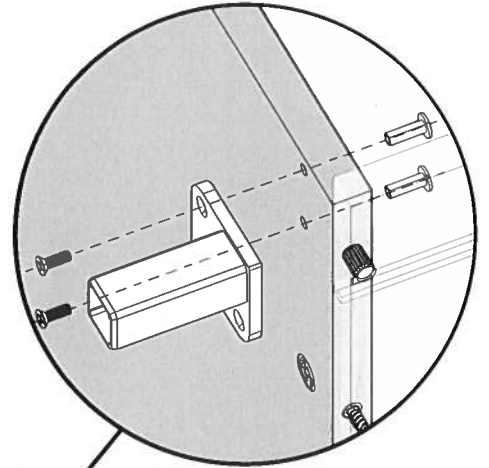
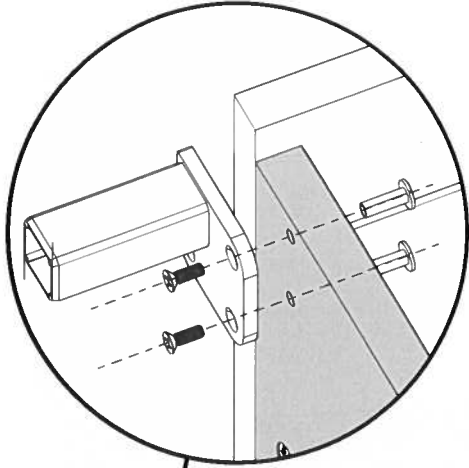
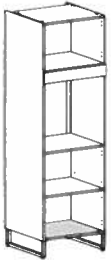



x8

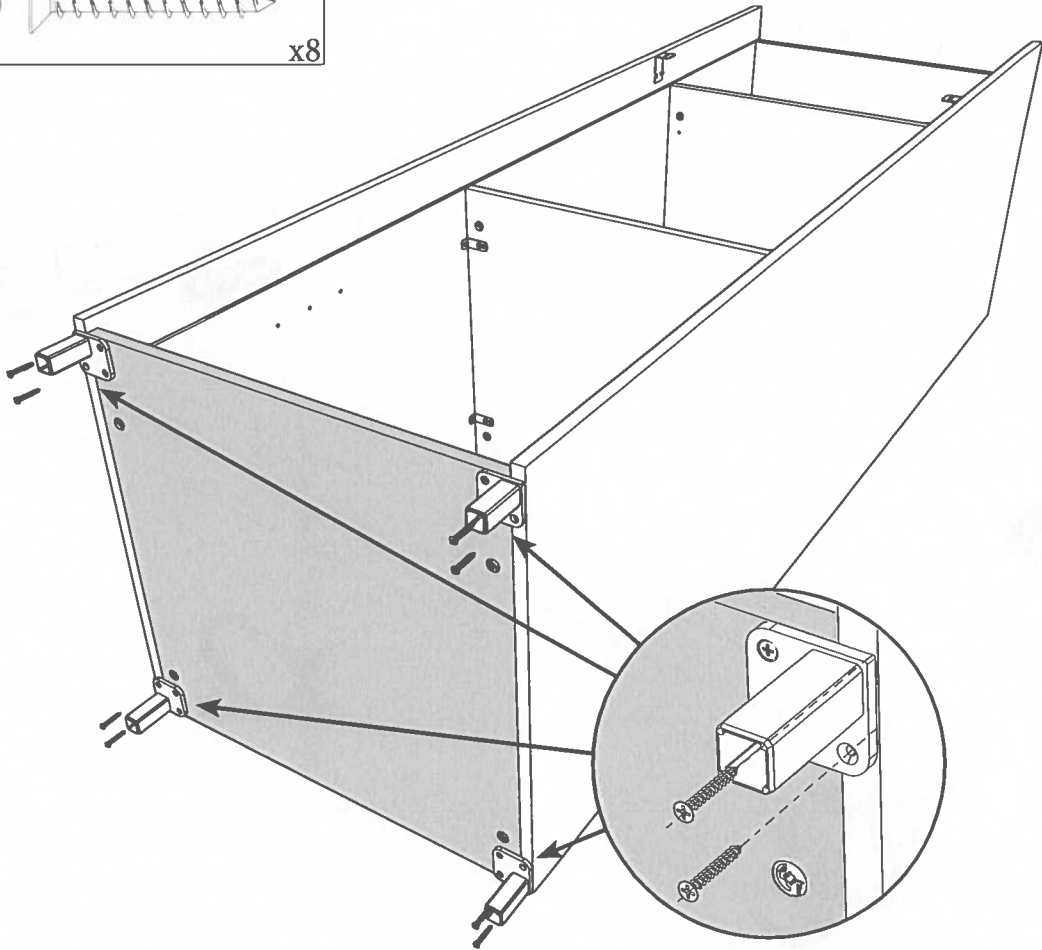
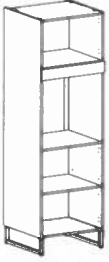
PIE1


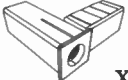


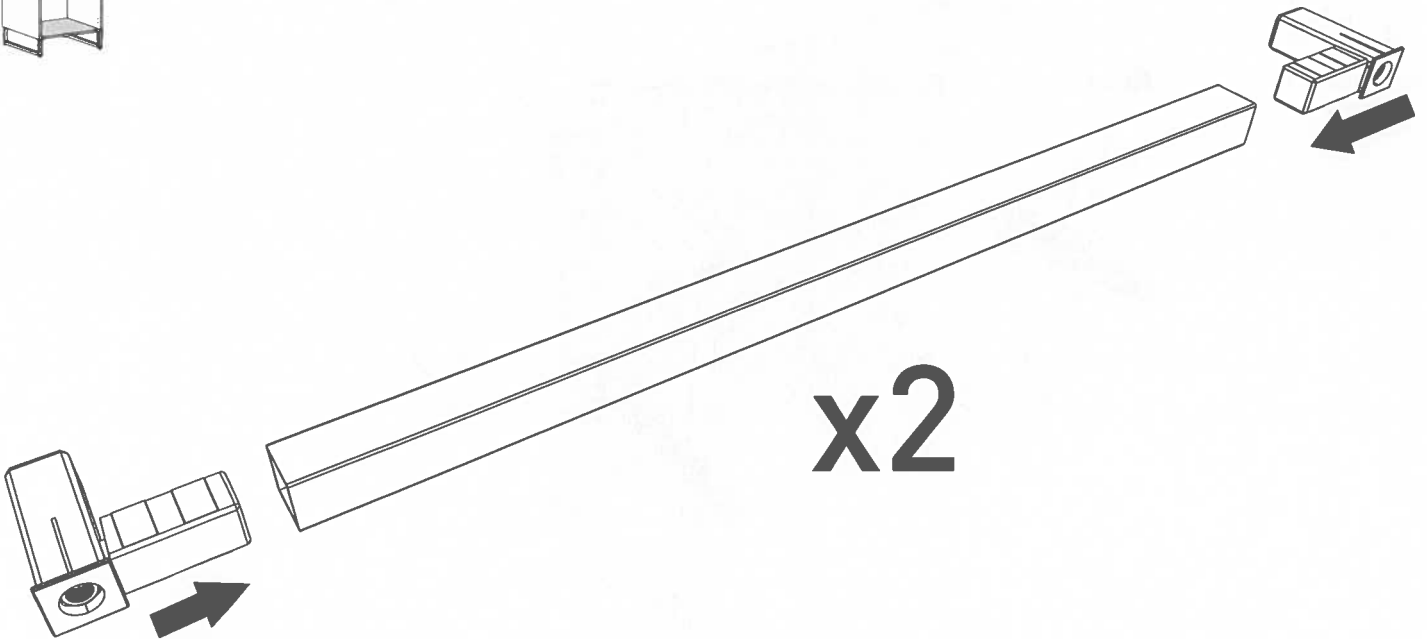
x4



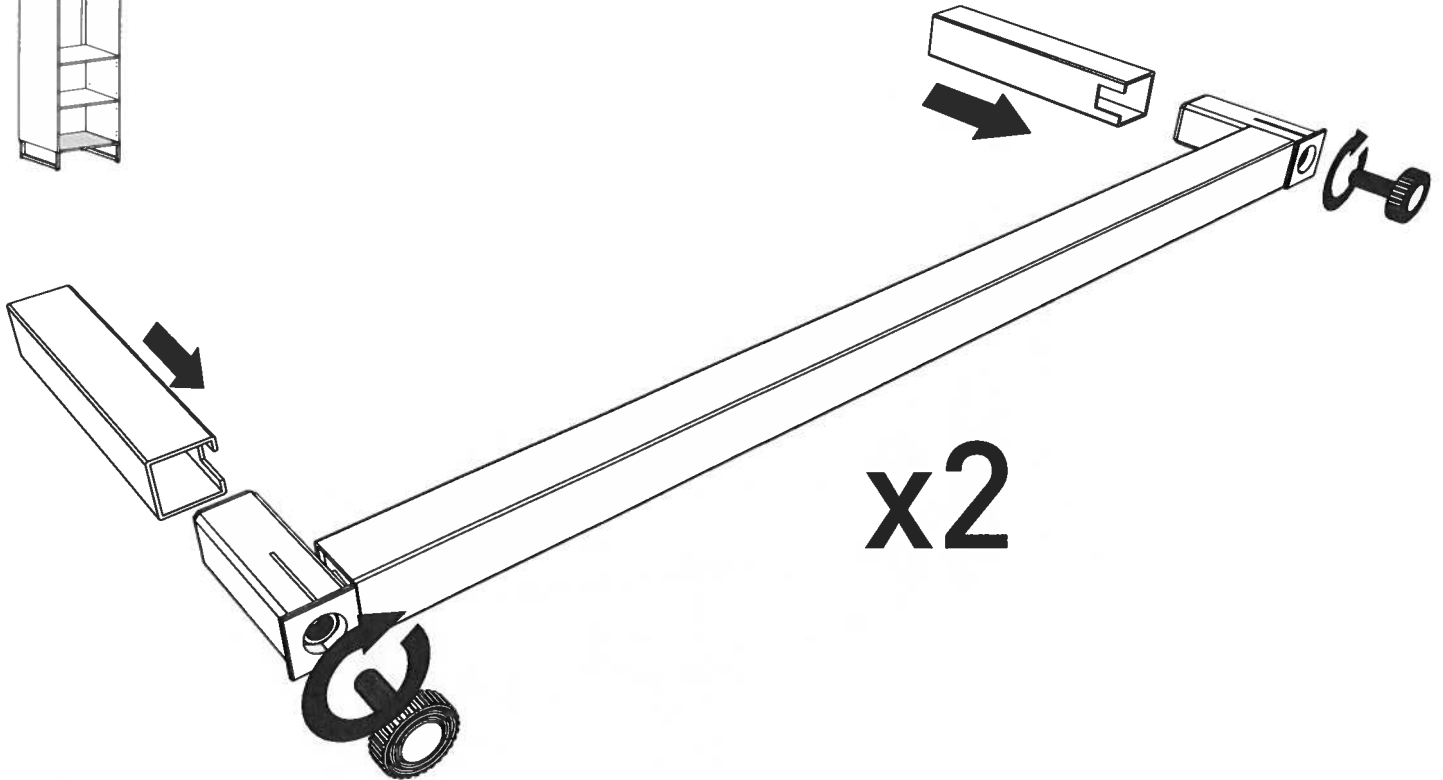
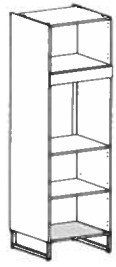
7  WF
x8



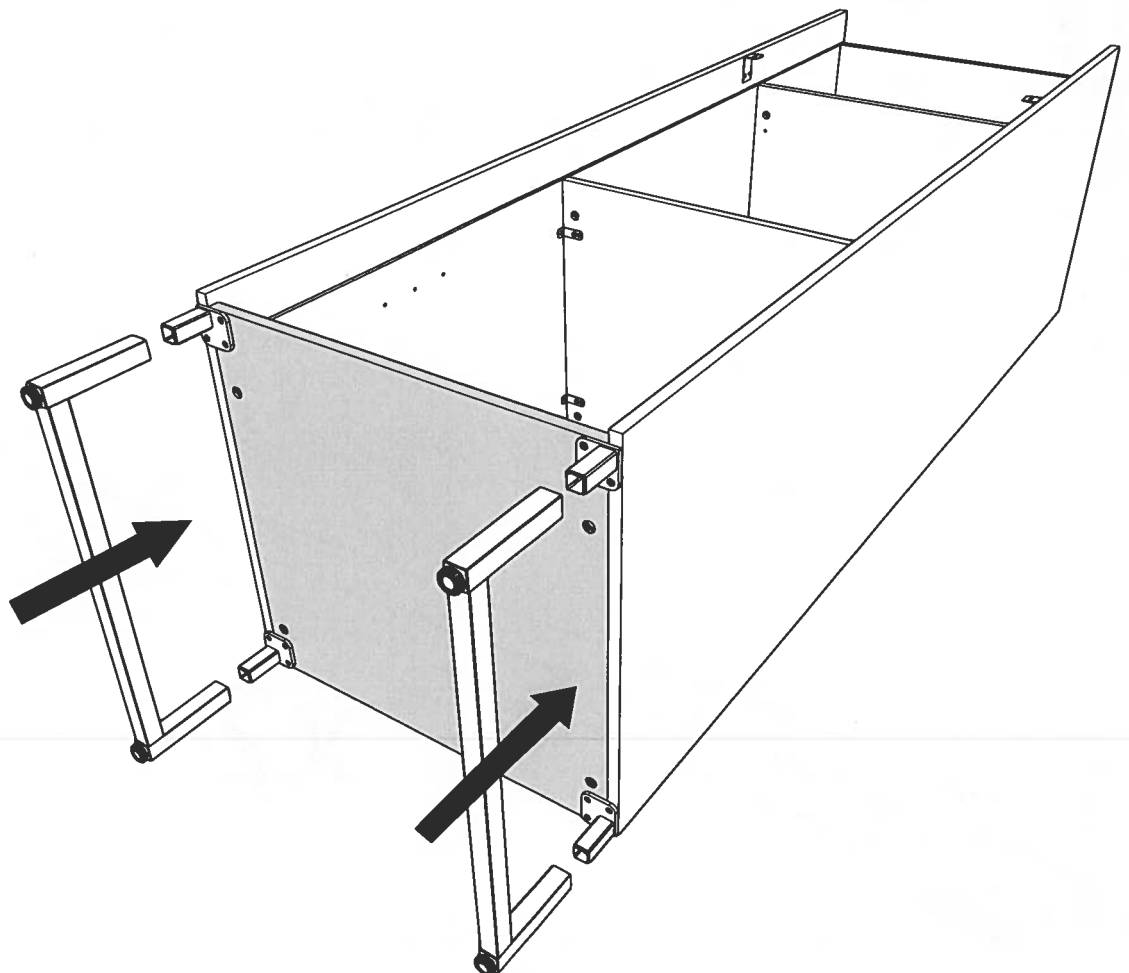
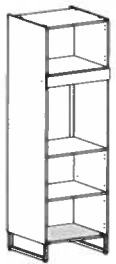
8  PIE3 x2  PIE4 x4



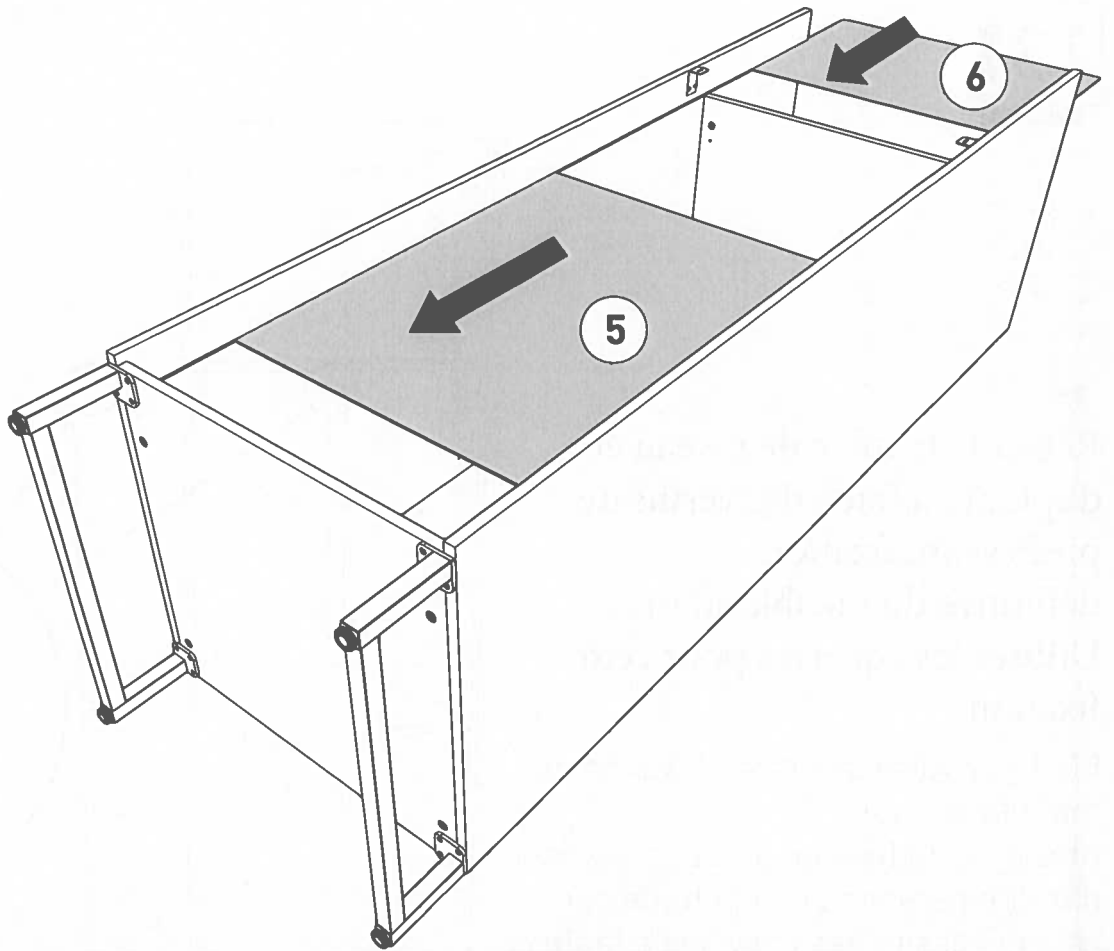
9 PIE2 x4 PIE5 x4



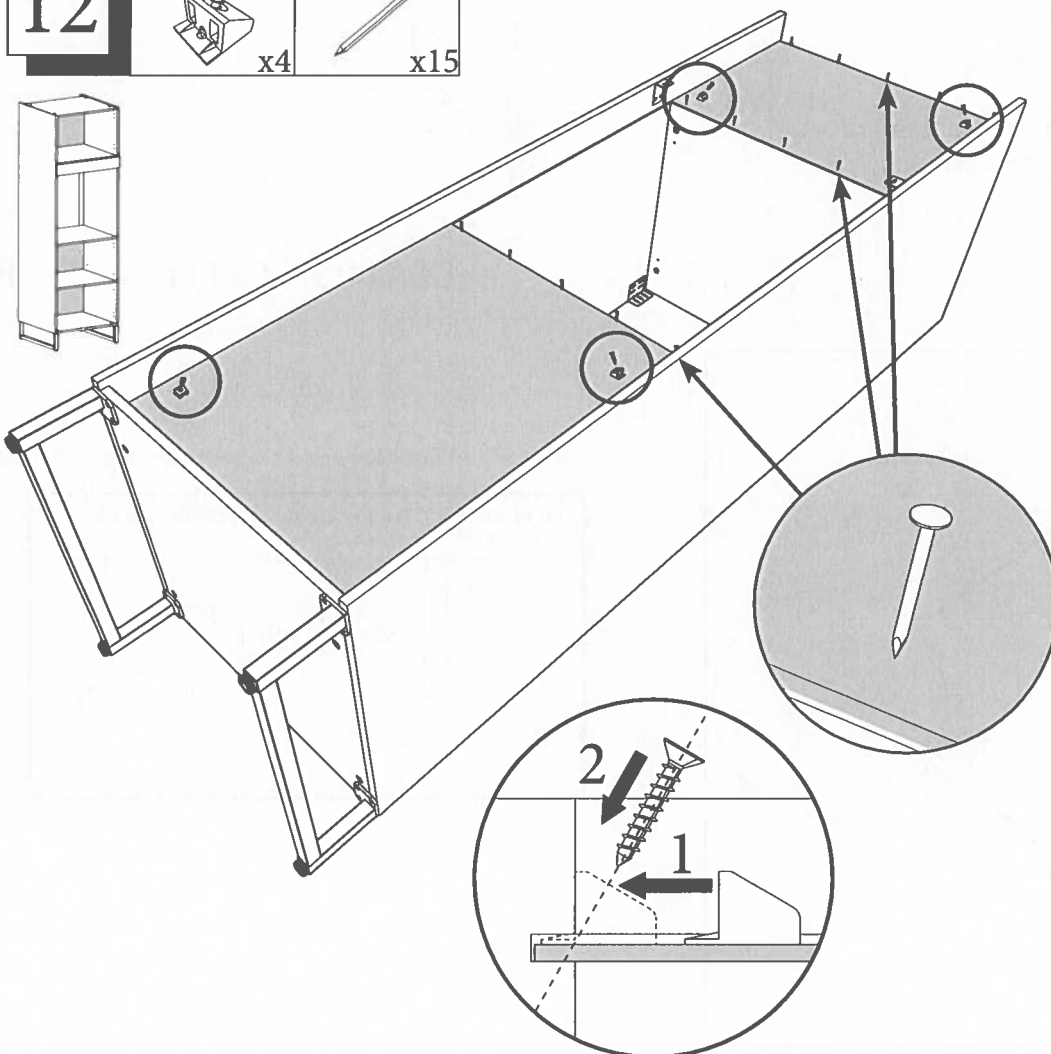
10



11

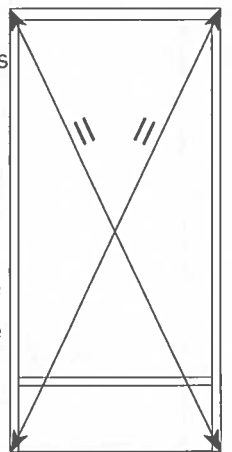


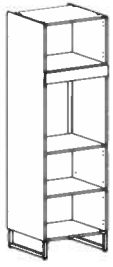
12 EP x4 PA x15



FR- Mesurer les diagonales du meuble pour vérifier l'équerrage. La mesure doit être identique.

EN- Measure the diagonals of the piece of furniture to check for straightening. The measurement must be identical.





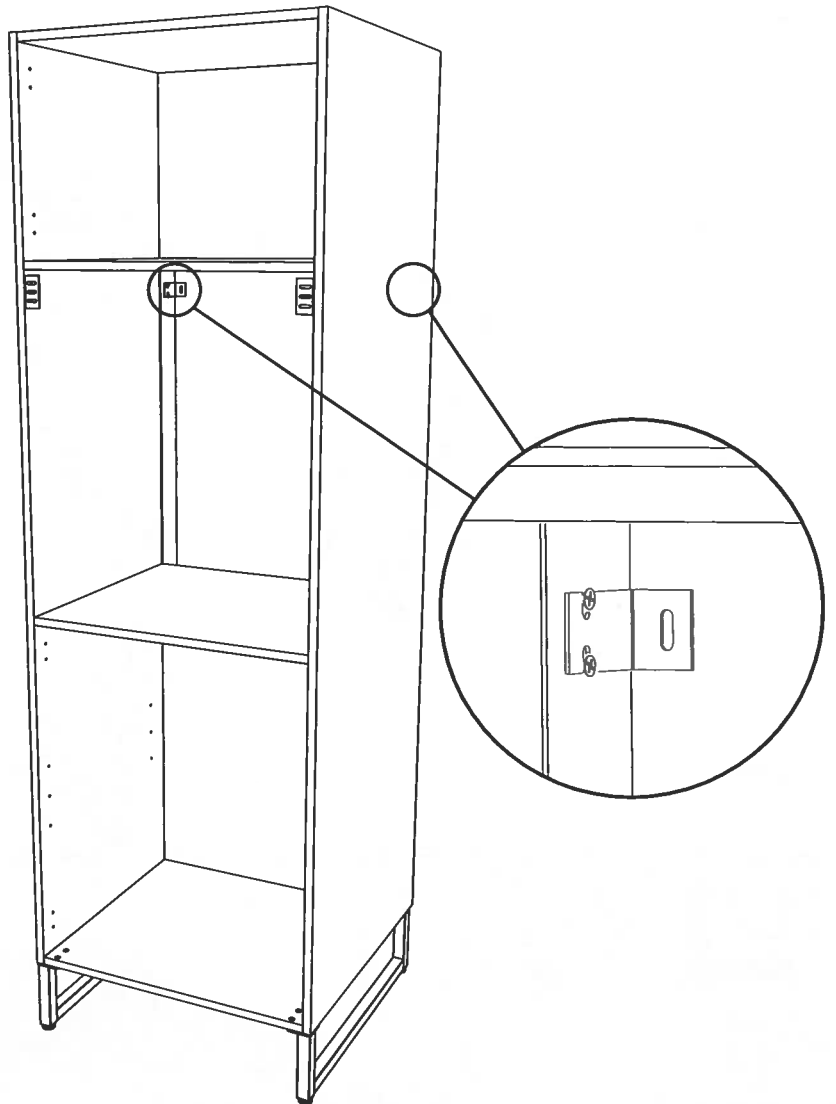
Régler le meuble de niveau et d'aplomb à l'aide des vérins de pieds avant fixation définitive du meuble au mur. Utiliser les équerres pour cette fixation.

FR-Pour votre sécurité : Fixation du meuble au mur.

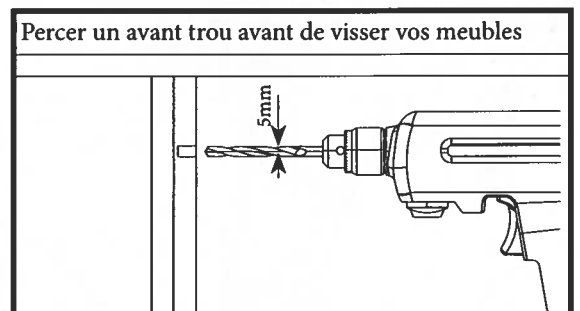
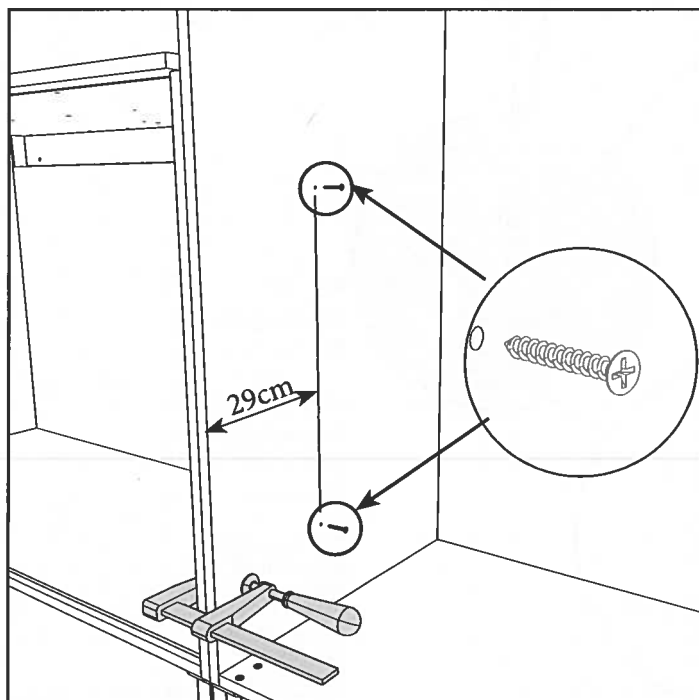
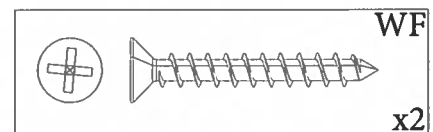
Attention, la fixation doit être réalisée par une personne compétente car cela nécessite des chevilles adaptées à la nature de votre mur.



EN-For your safety : the unit should be secured to the wall.

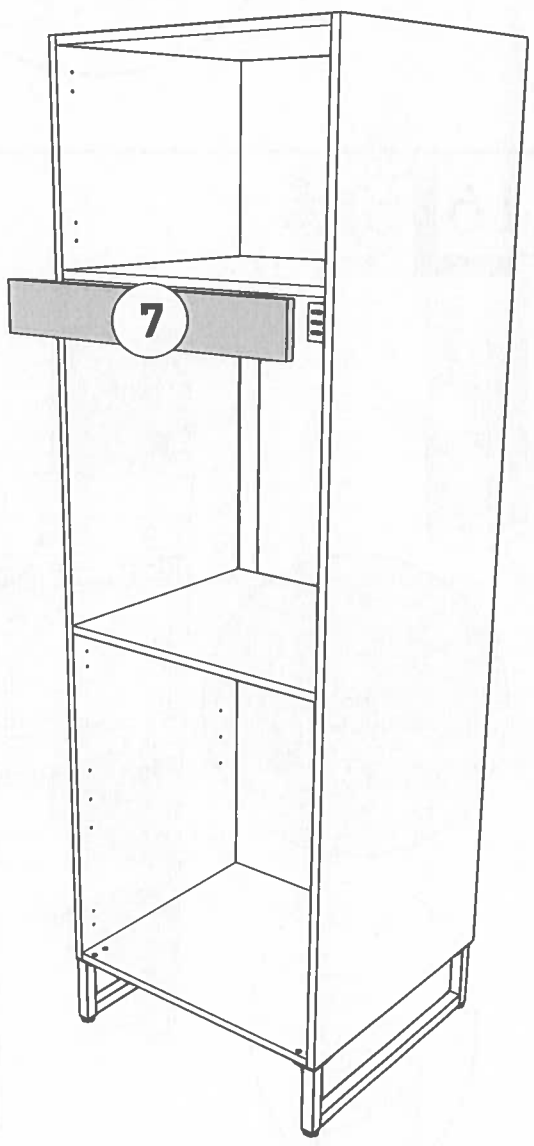
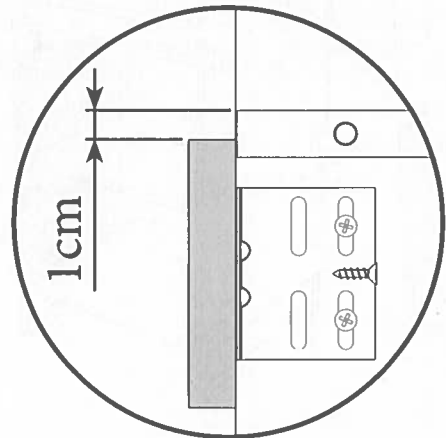
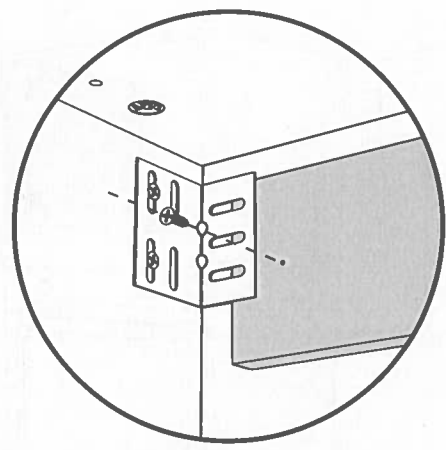
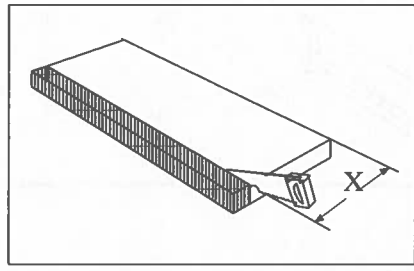
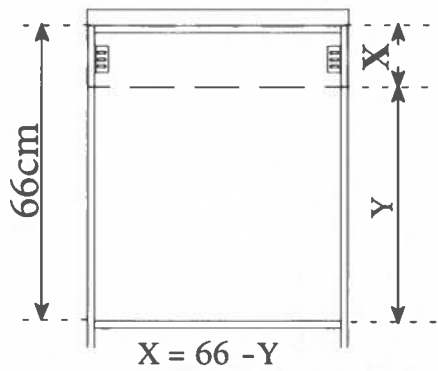
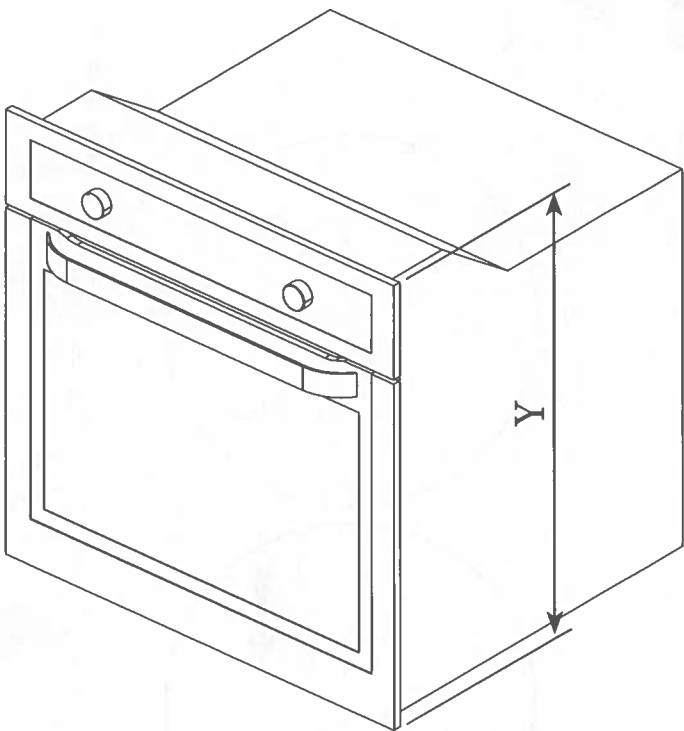
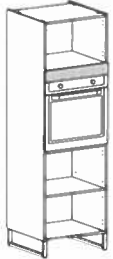
NB this should be carried out by a competent person as you must use the right rawl plug for your type of wall.



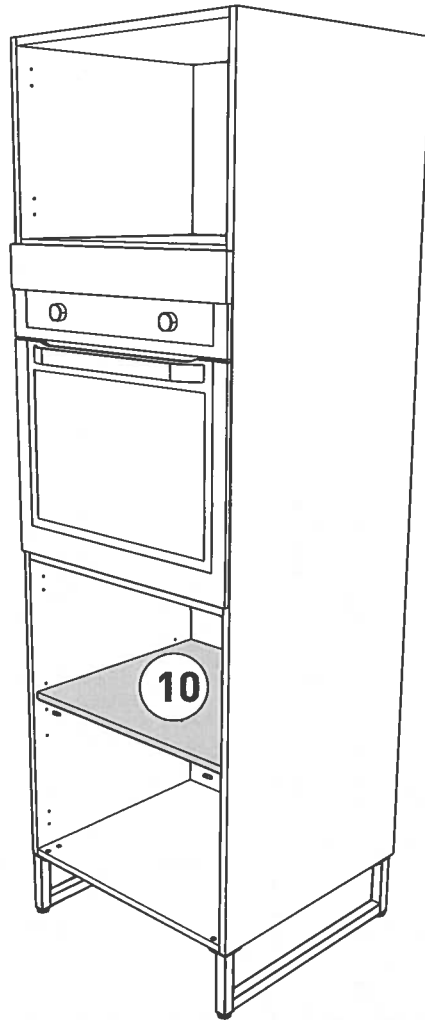
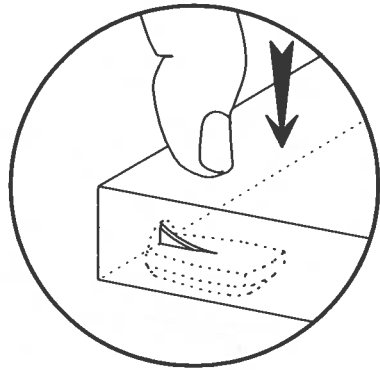
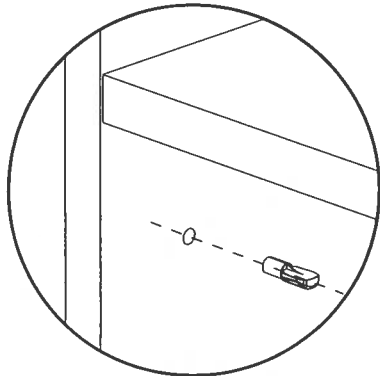
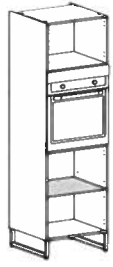
FIXATION COTE A COTE



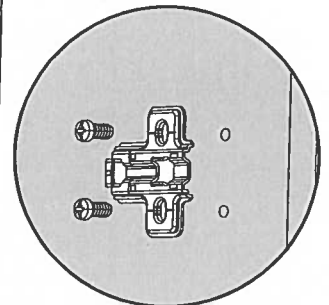
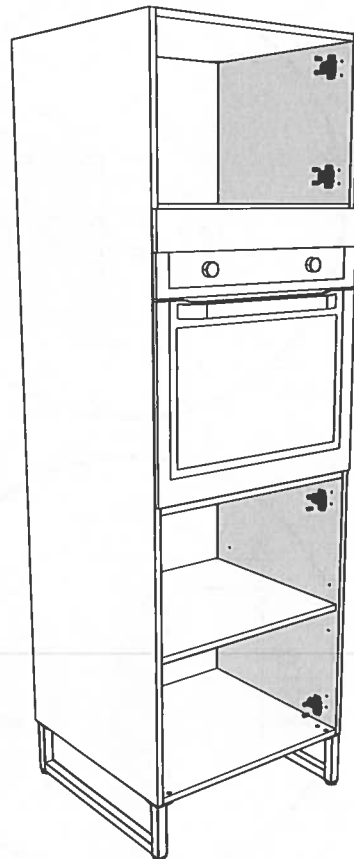
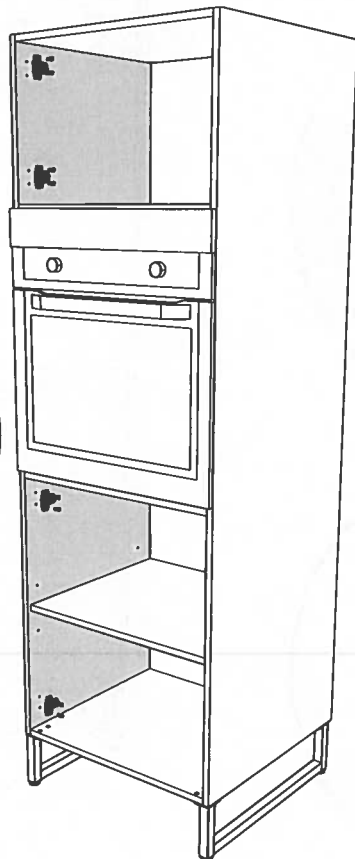
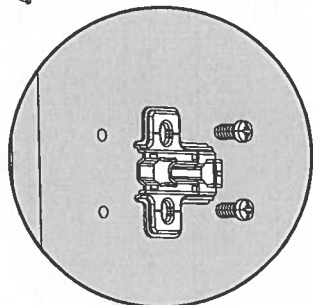
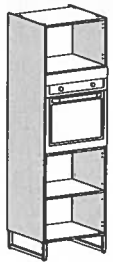
14   VAF8
x2



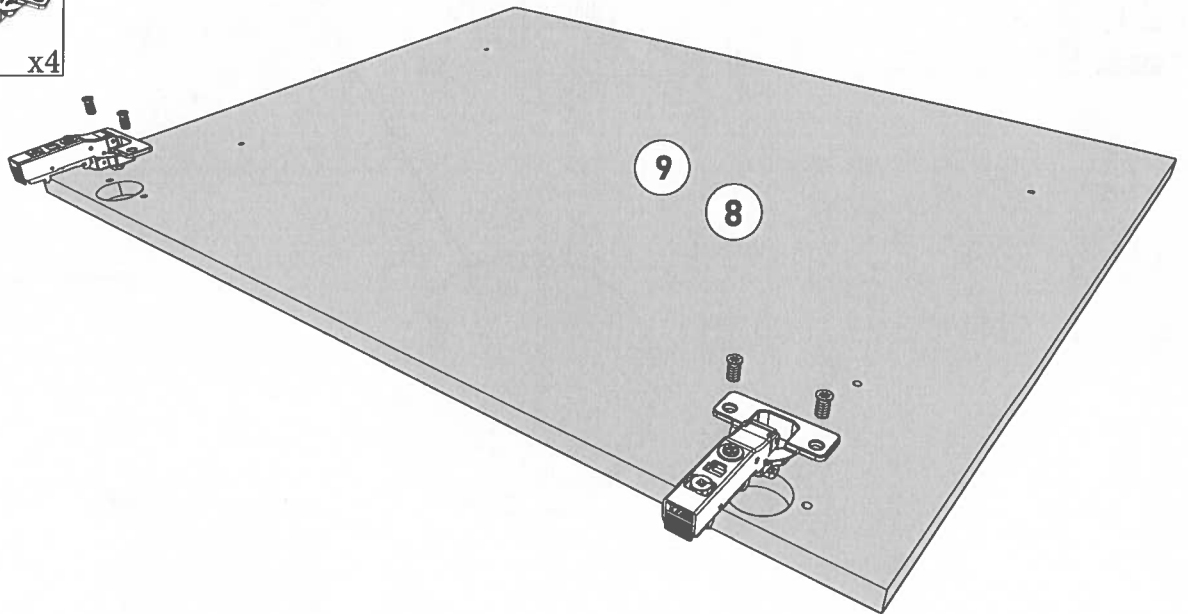
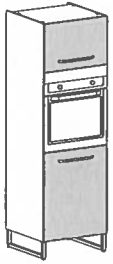
15 BWD x4



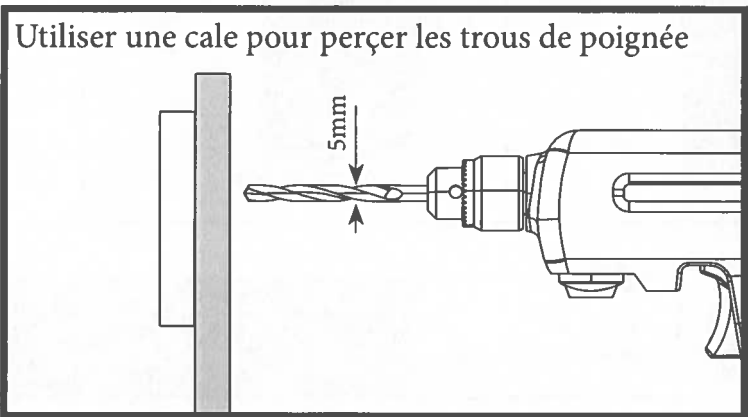
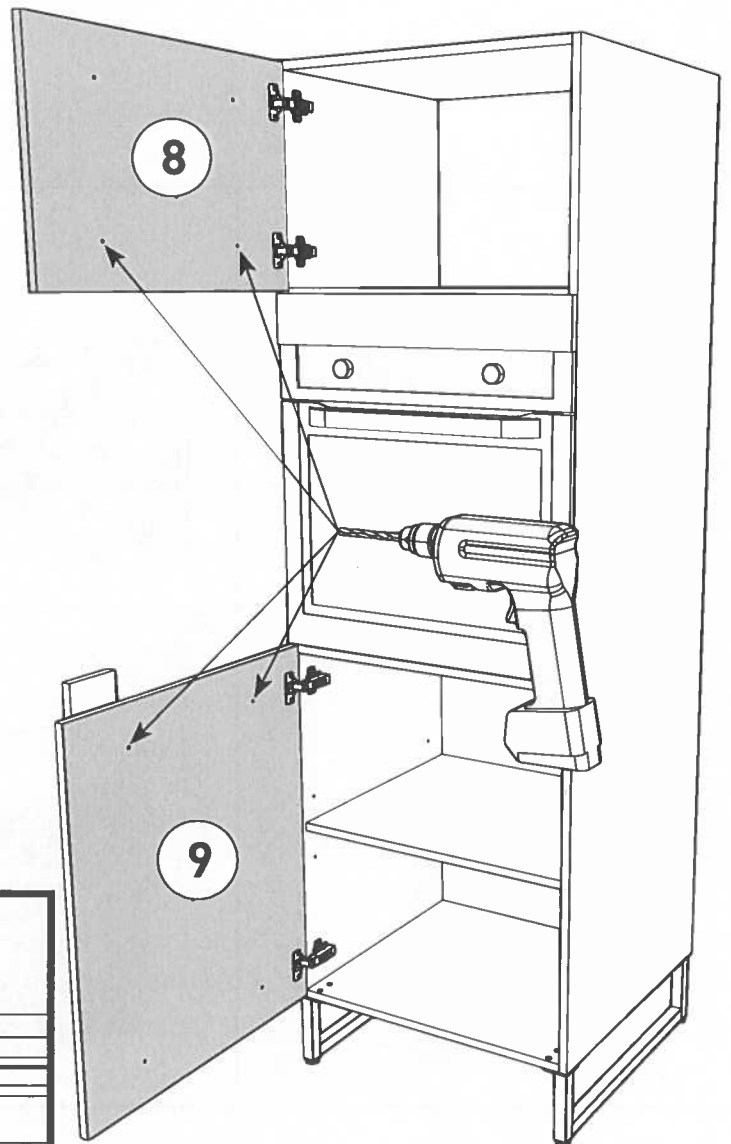
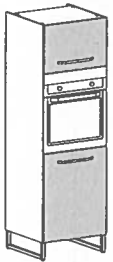
16 CTG x4



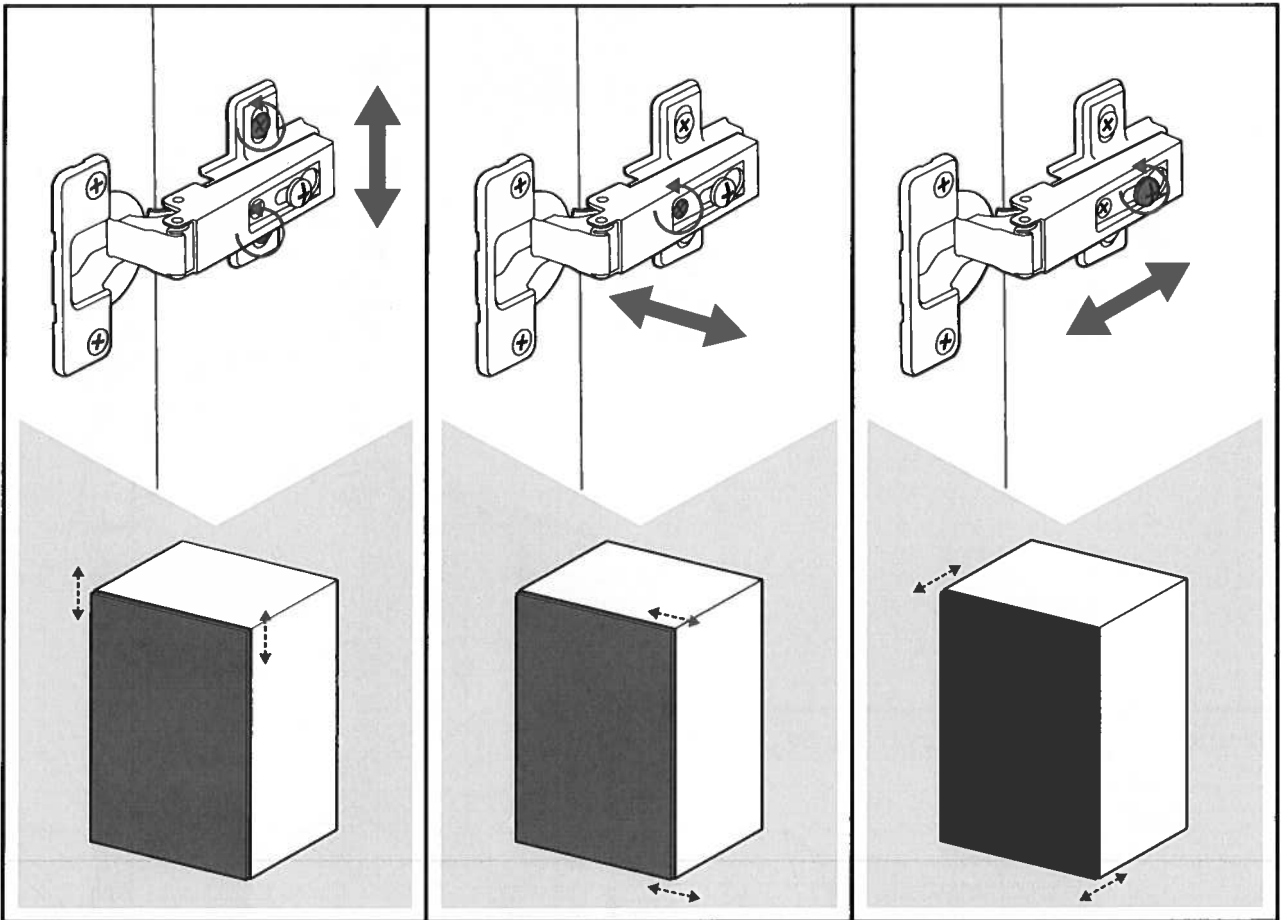
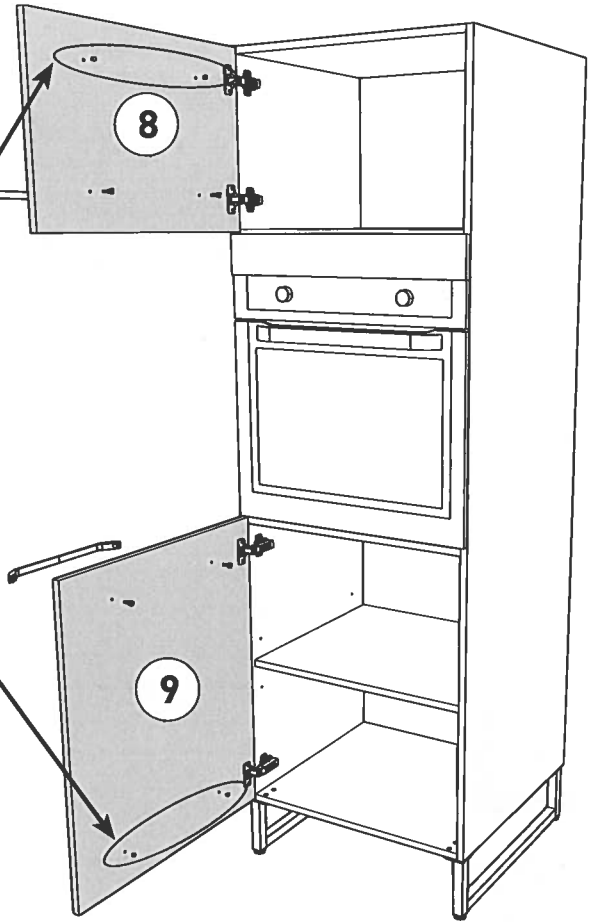
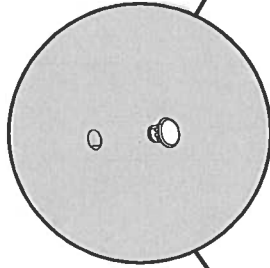
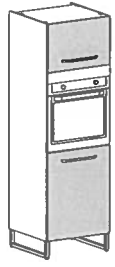
17 CTF x4



18



20 PB x2 OO x4 VMP9 x4



LE TRI + FACILE



FR

Pensez à donner ou recycler.



OU



OU



Association

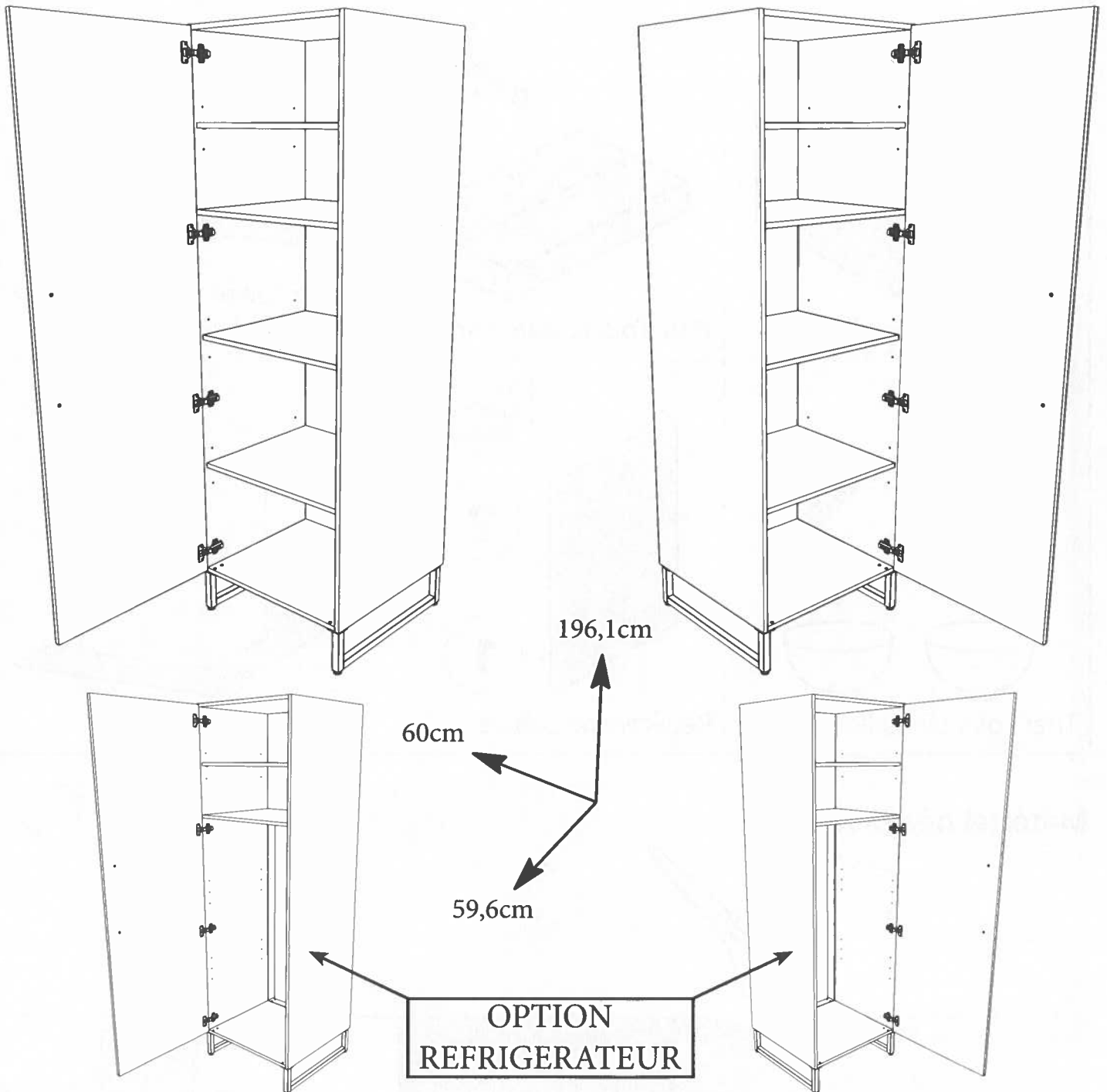
Magasin

Déchèterie

<https://quefairedemesdechets.fr>



ARMOIRE 60



FR Remerciements :
Nous vous remercions d'avoir choisi un meuble créé et fabriqué par Ekipa et espérons qu'il vous donnera entière satisfaction.

EN Thanks :
Thank you for choosing furniture designed and manufactured by Ekipa. We hope you are totally satisfied your purchase.

ES Agradecimientos :
Les damos las gracias por haber elegido un mueble diseñado y fabricado por el Ekipa y esperamos que sea de su total agrado.

DE Danksagung:
Wir danken Ihnen für den Kauf eines Frankreich von der Ekipa entworfenen und hergestellten Möbelstücks und hoffen, dass Sie es zu Ihrer vollkommenen Zufriedenheit finden werden.



Temps de montage : 1h30

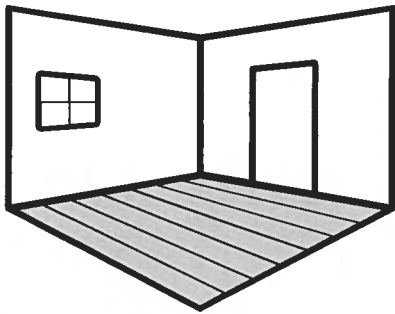


contact@parisot.com

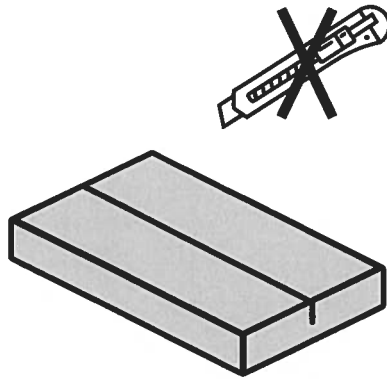


Conseils de préparation au montage : 15 min

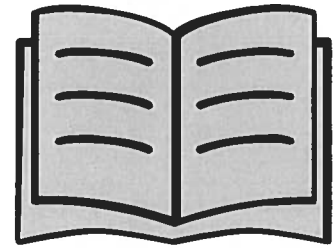
video conseil
<https://qrco.de/bcJeNz>



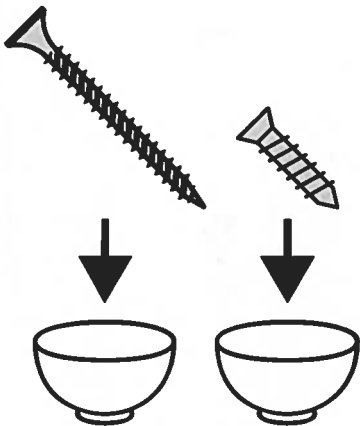
Faire un peu de place



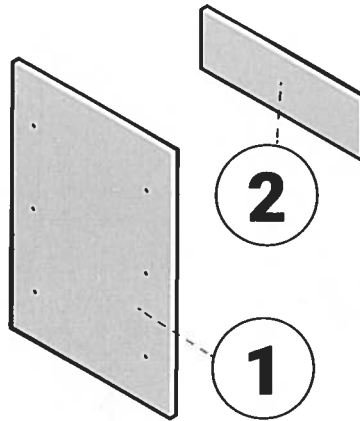
Pas d'outils tranchants



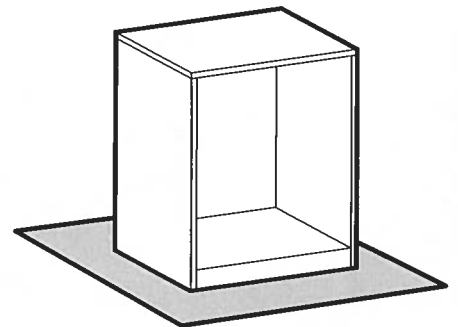
Bien suivre les instructions de la notice de montage



Trier vos quincailleries

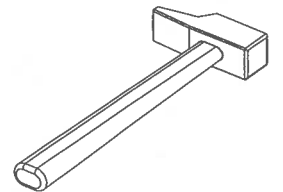
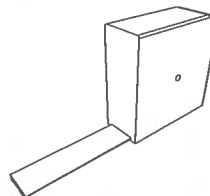
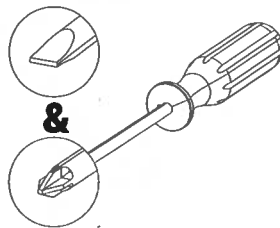
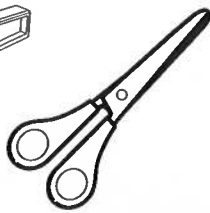
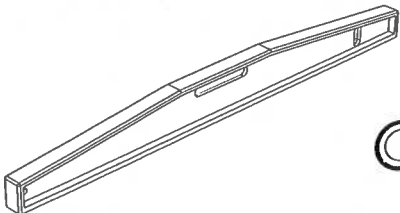


Repérer vos pièces

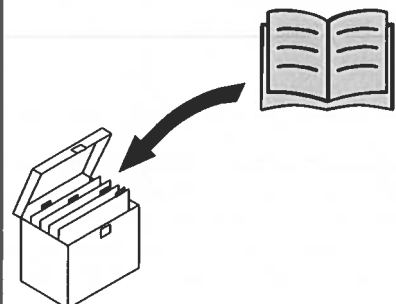
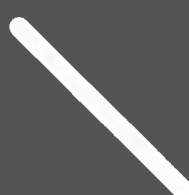


Protéger votre sol

Matériel nécessaire

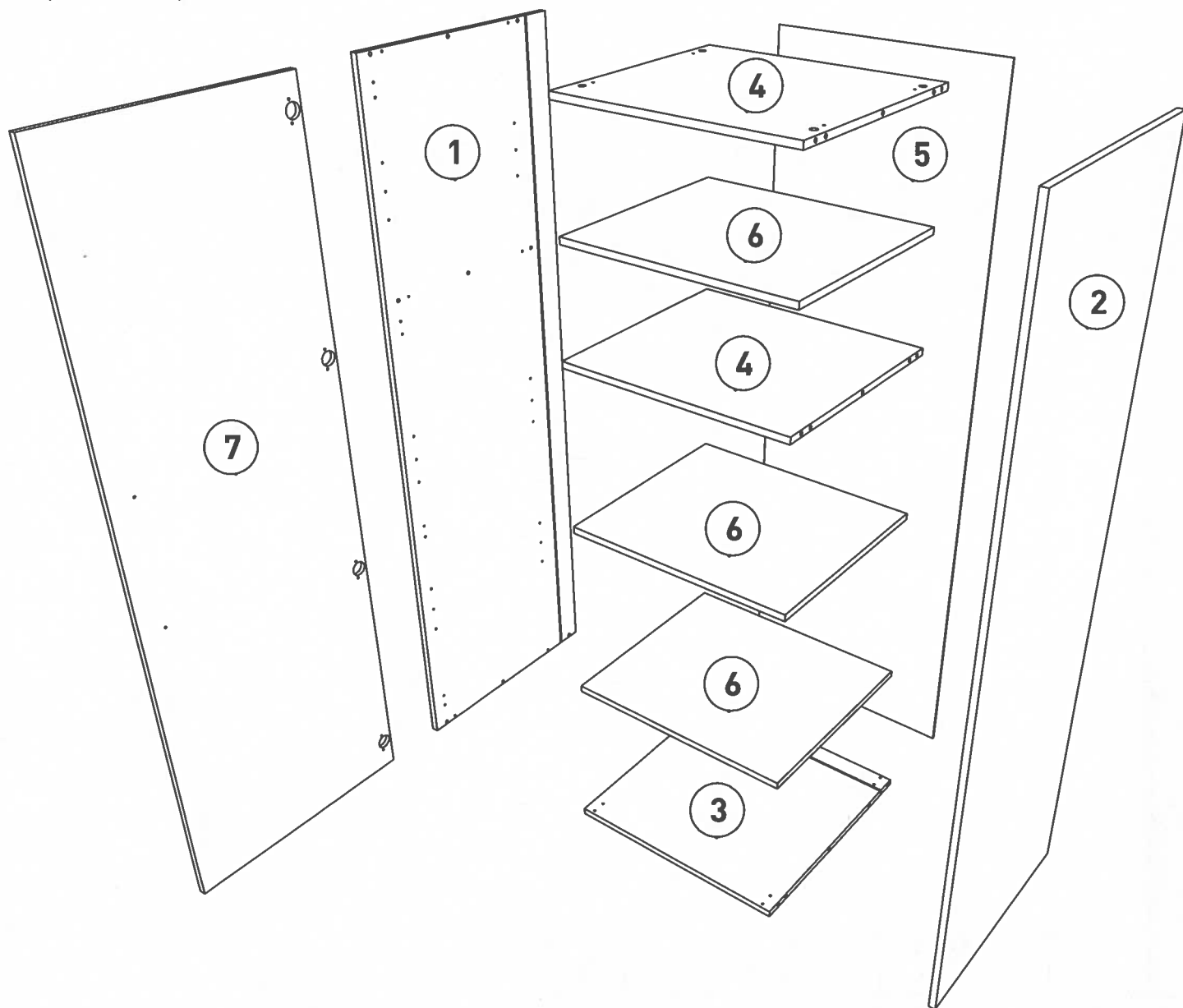


Conseils d'entretien






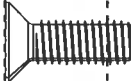

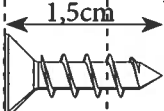

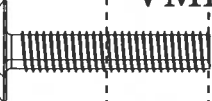

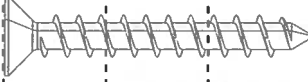
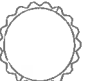

Repérer vos pièces



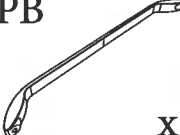
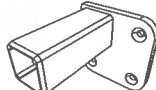
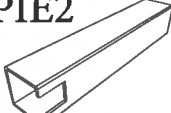

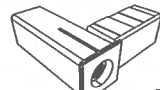

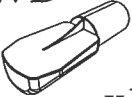


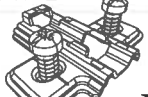
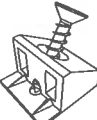
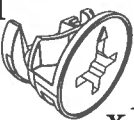



Rep	Qté	cm		
		Longueur	Largeur	Epaisseur
01	1	181	58	1,6
02	1	181	58	1,6
03	1	56,8	56,3	1,6
04	2	56,8	51	1,6
05	1	180	58	0,25
06	3	56,7	50	1,6
07	1	180,2	59,7	1,6

Trier vos quincailleries

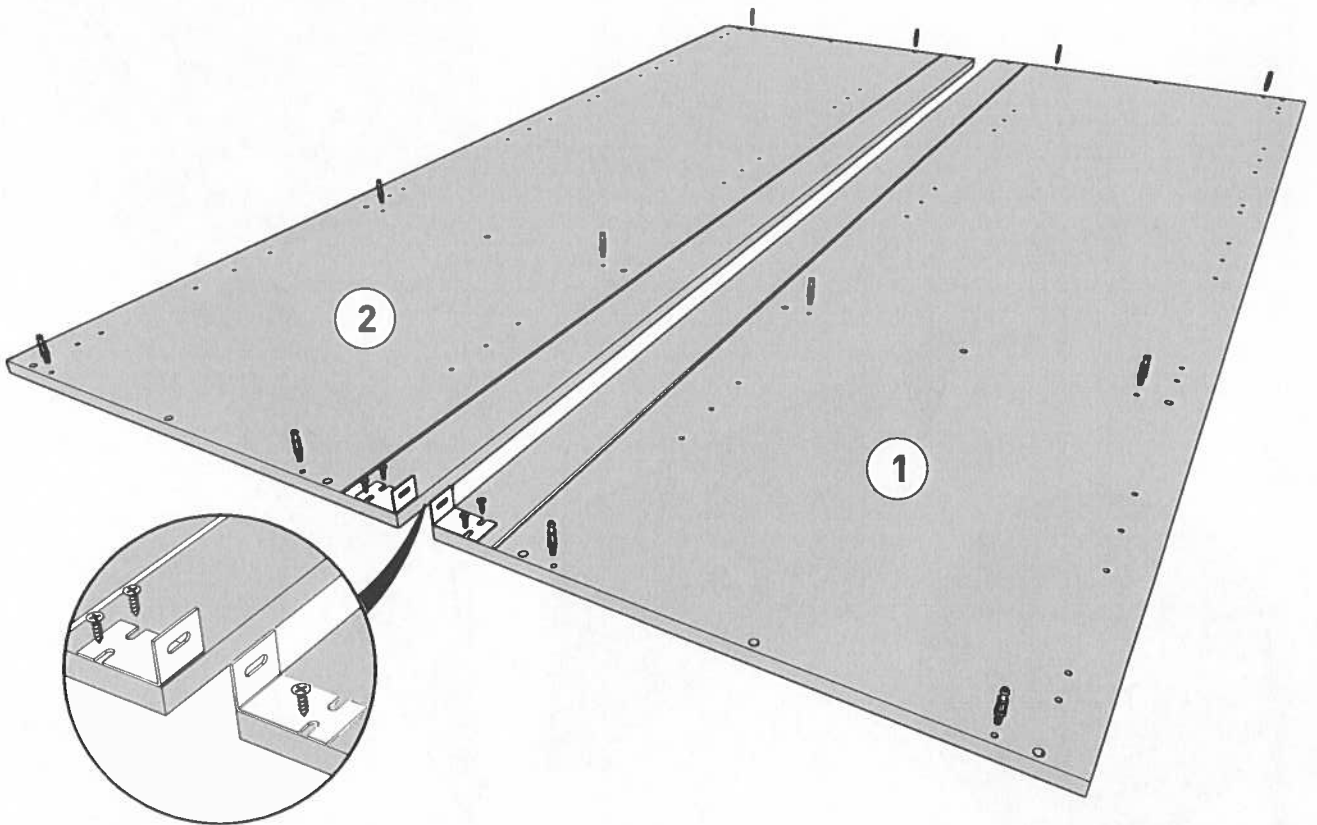
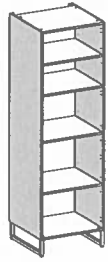


	0	1cm	2	3	4	5	6
			VMF1		x8		
			VAF8		x4		
			VMP9		x2		
			WF		x10		
			ADM		x18		

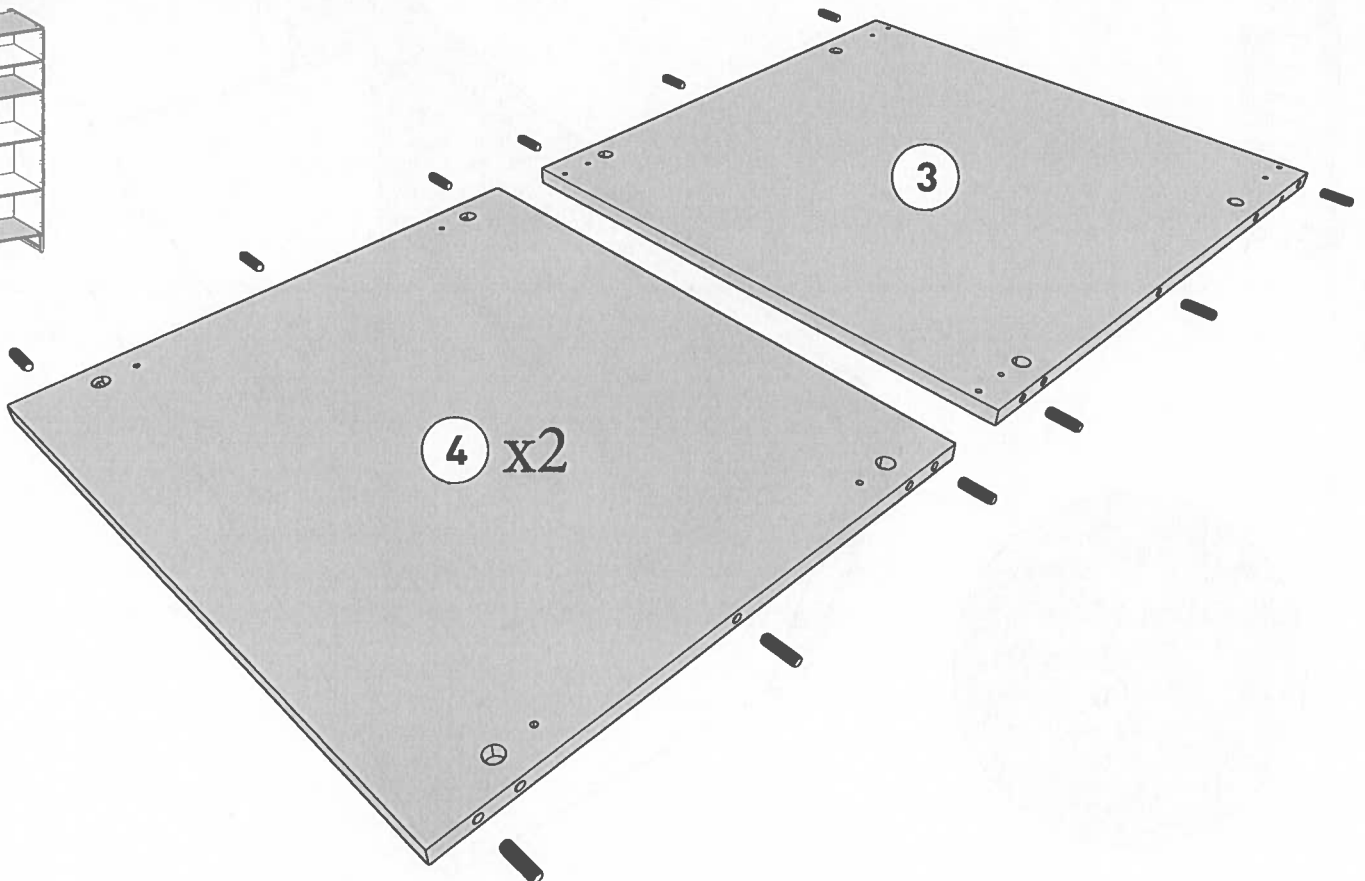
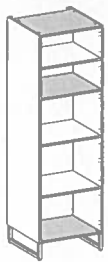
		
AKJ	PA	PB
x8	x10	x1
		
PIE1	PIE2	PIE3
x4	x4	x2
		
PIE4	PIE5	BWD
x4	x4	x12
		
ZK	CTF	CTG
x2	x4	x4
		
EP	AI	BSD
x4	x12	x12

1 BSD x12 ZK x2 VAF8 x4

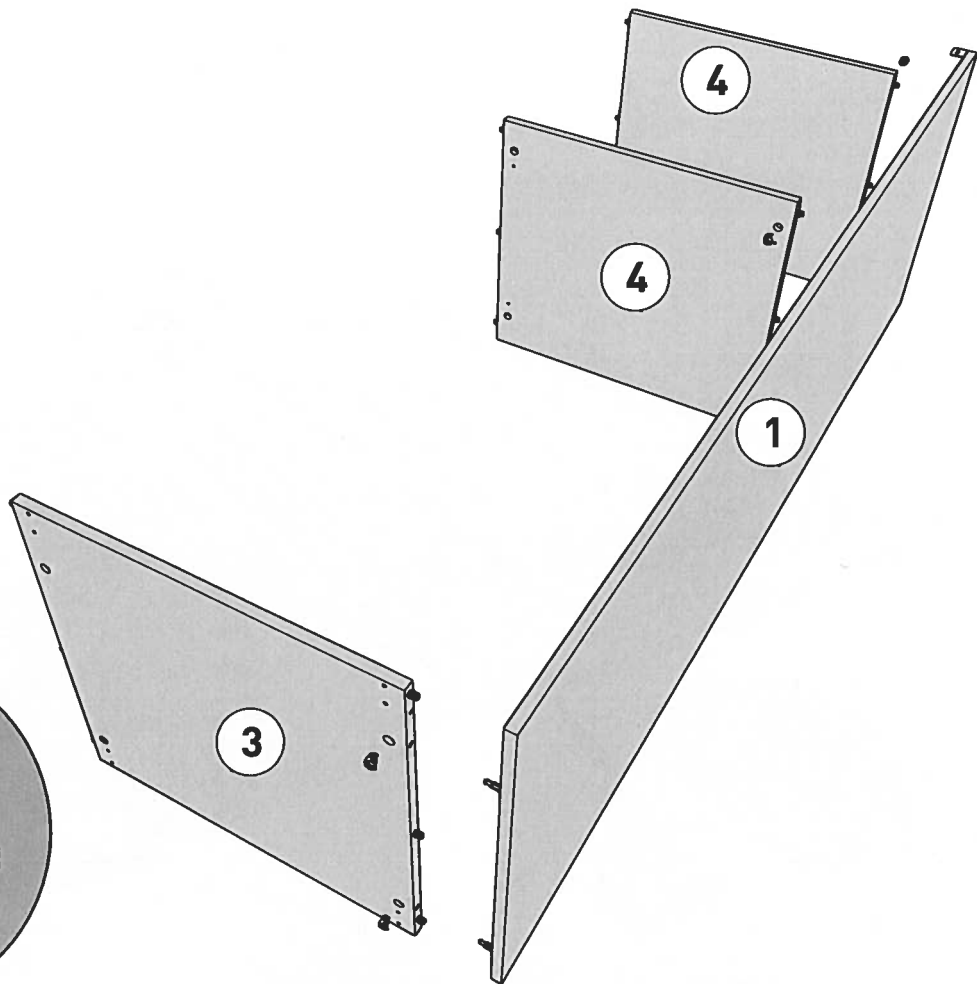
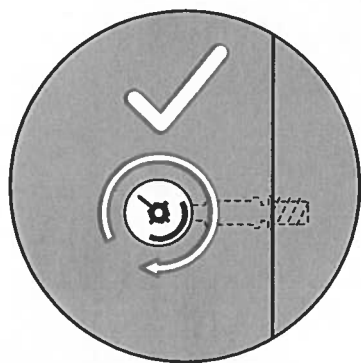
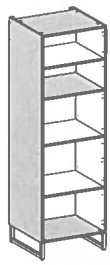
1.5cm



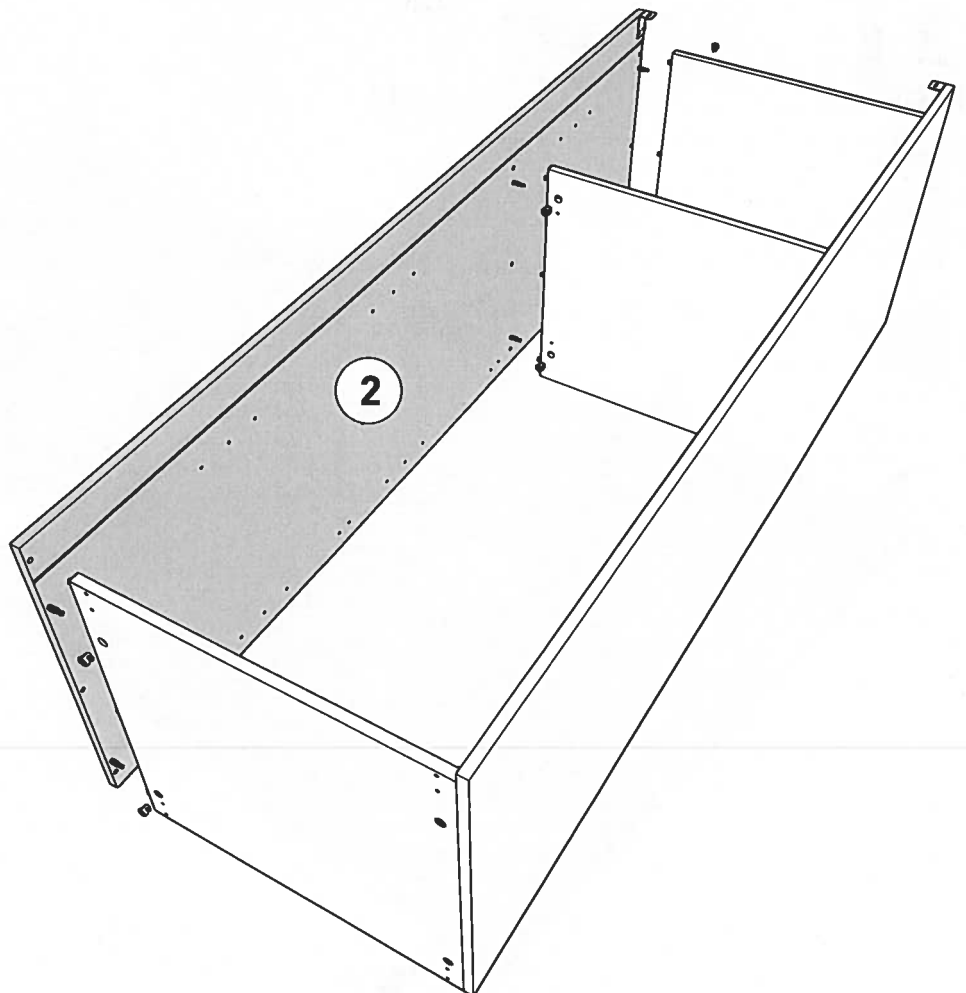
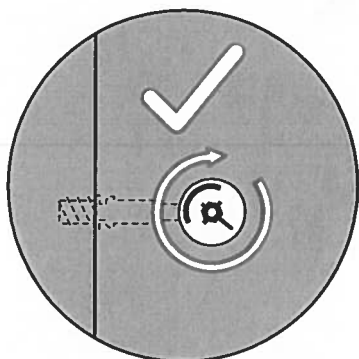
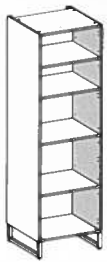
2 ADM x18



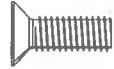
3 AI x6



4 AI x6



5



VMF1 AKJ

x8

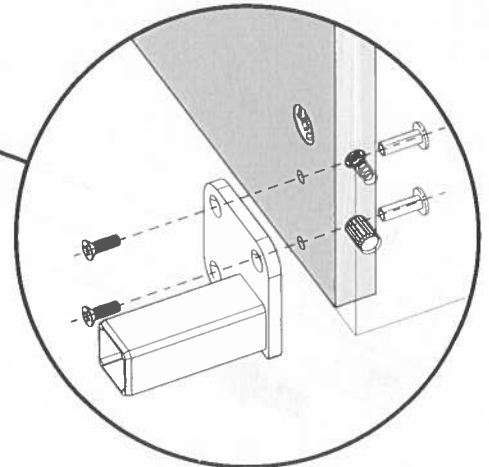
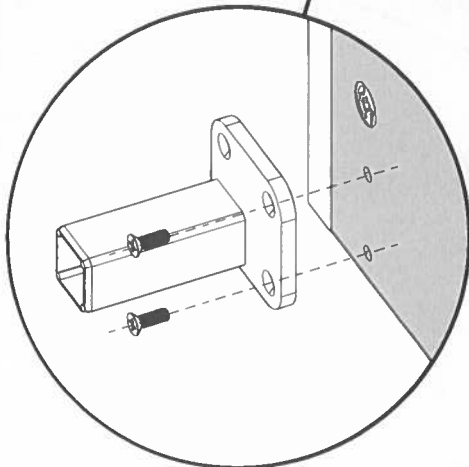
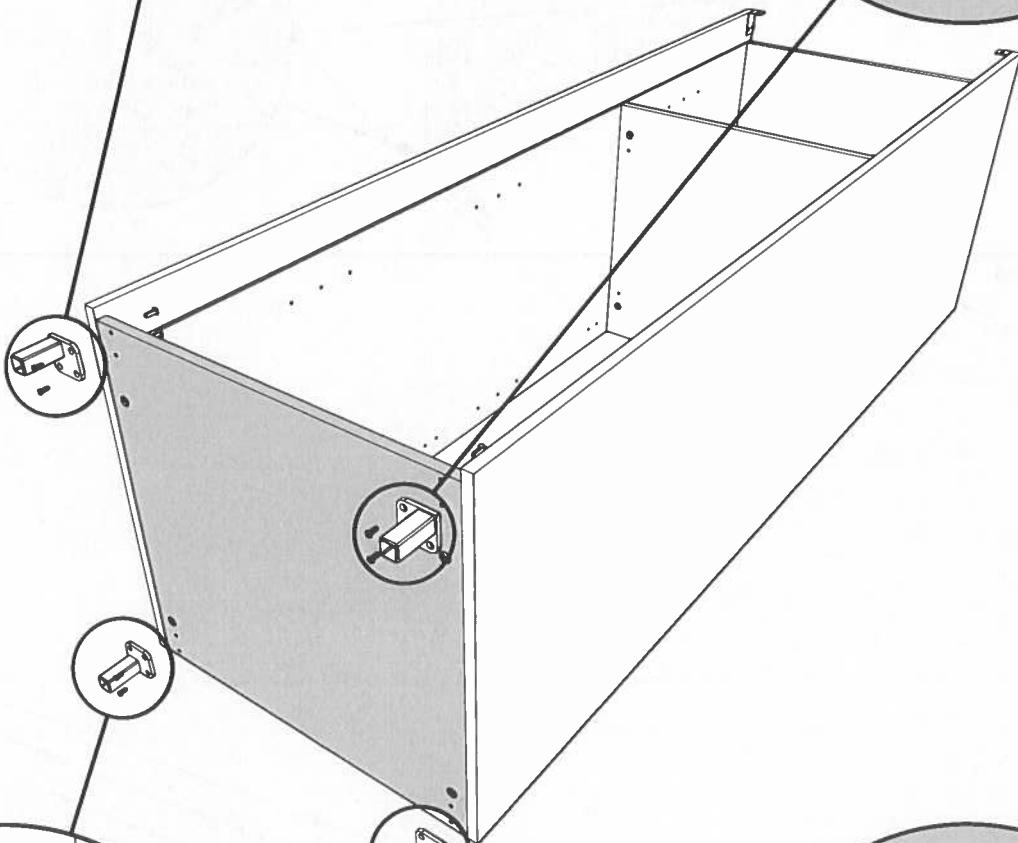
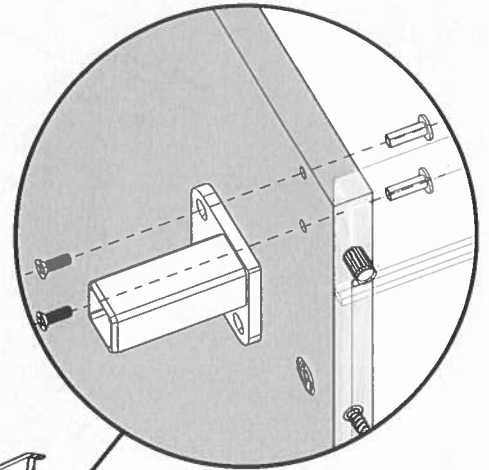
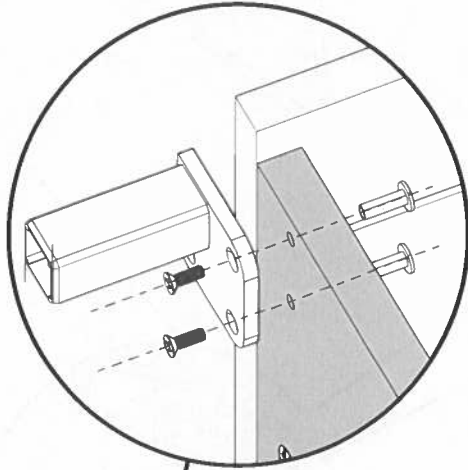
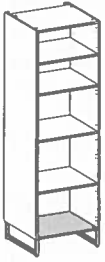



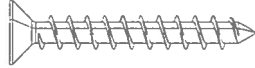
x8

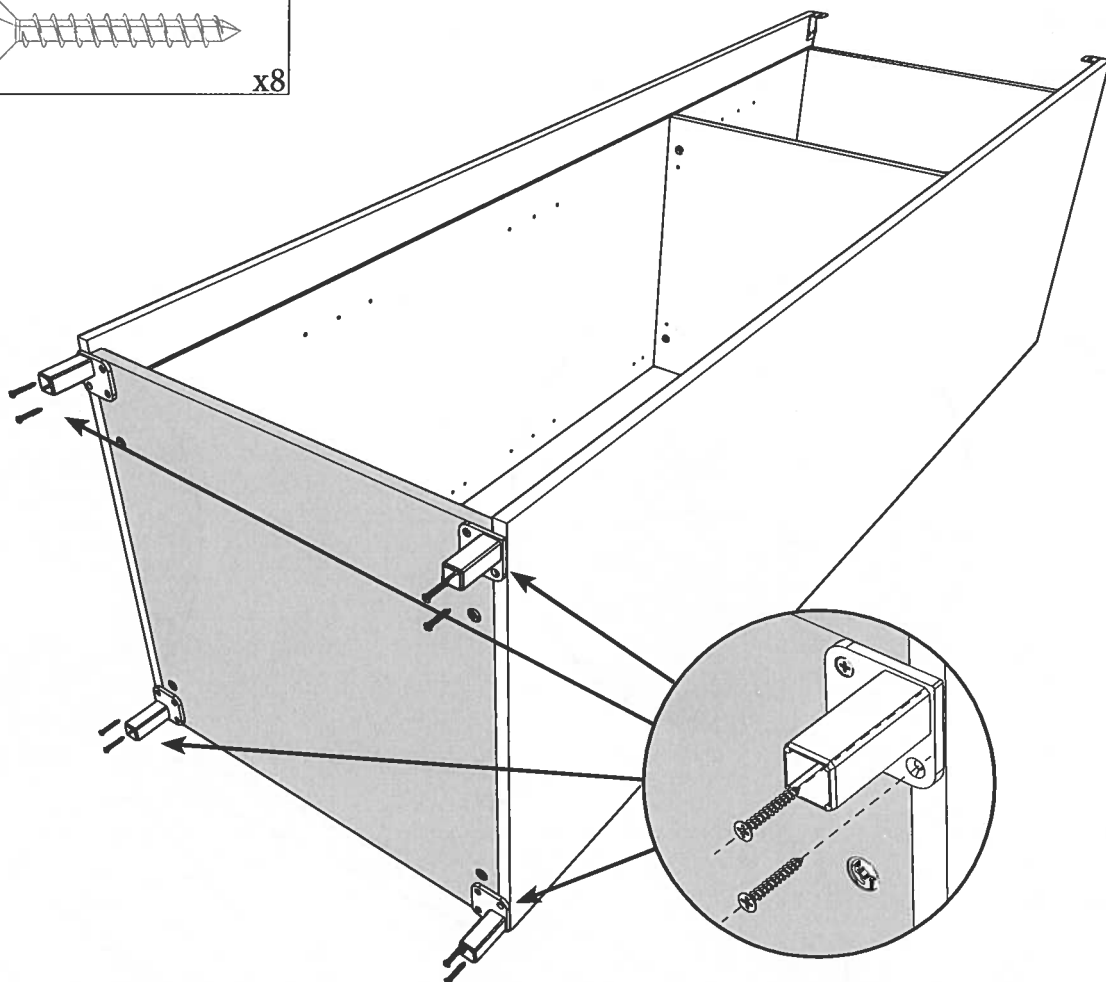
PIE1


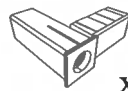


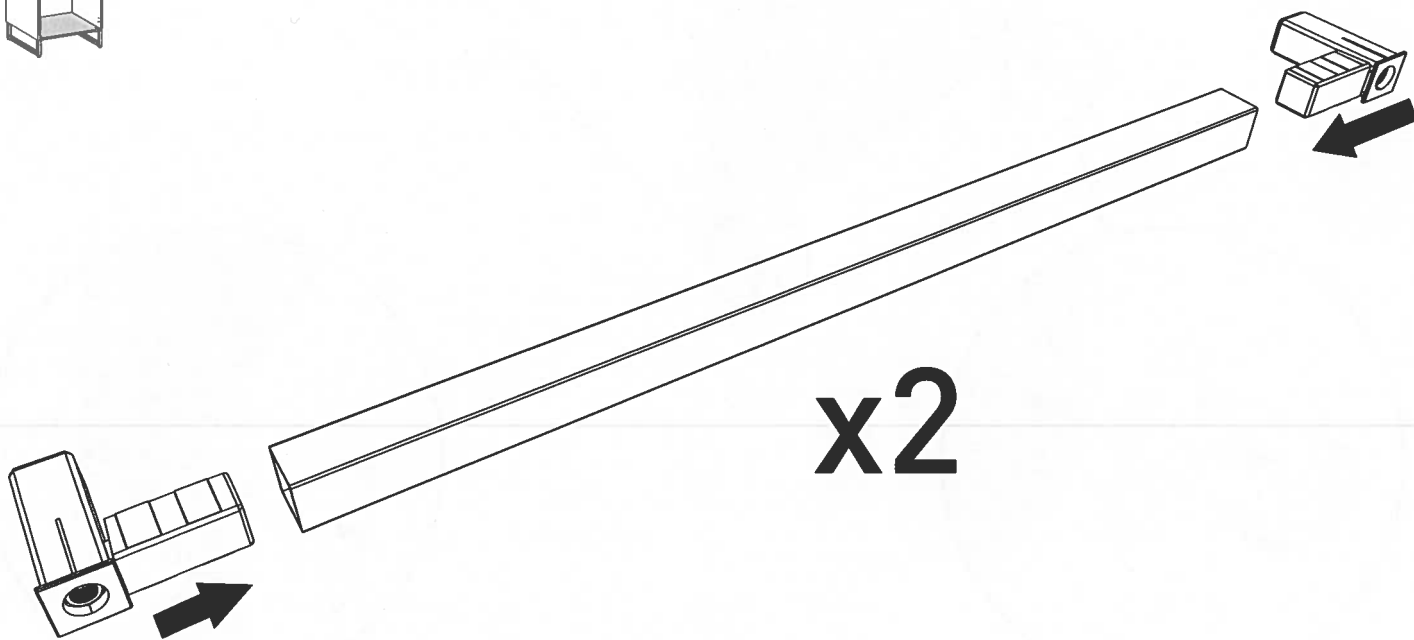
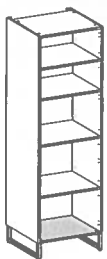
x4

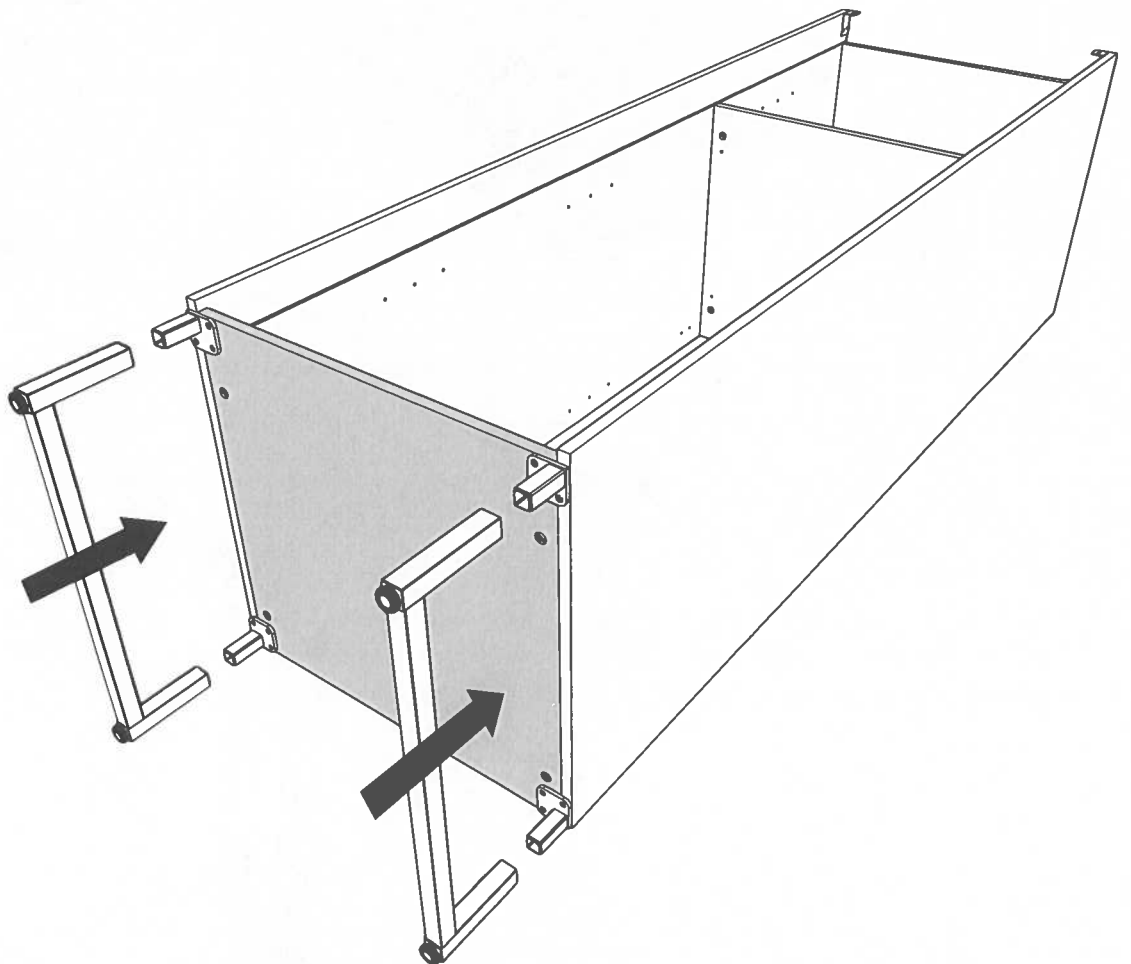
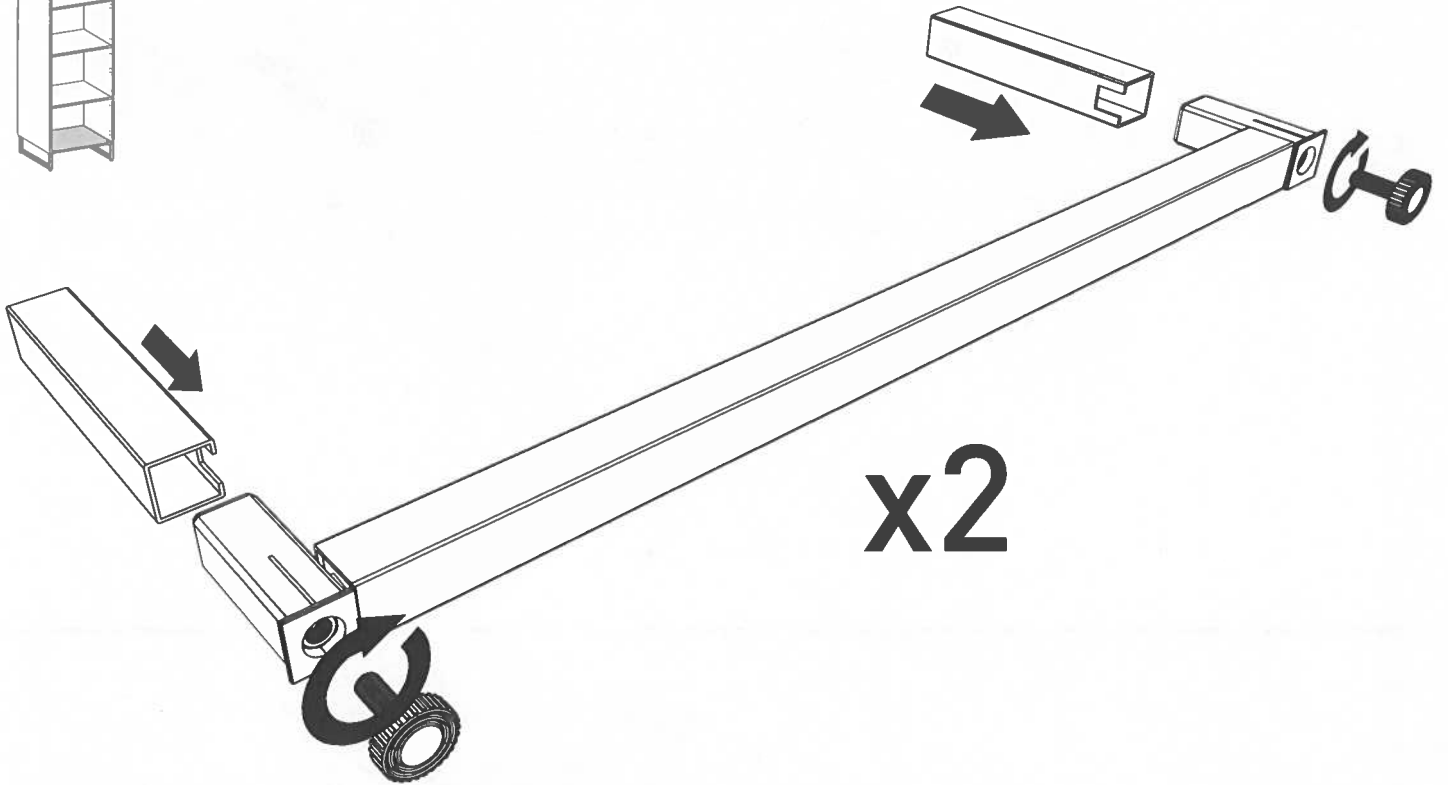
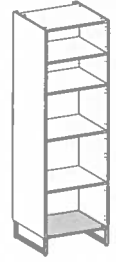
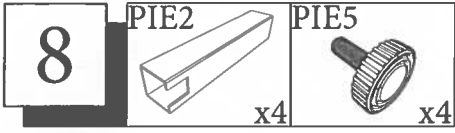


6   WF
x8

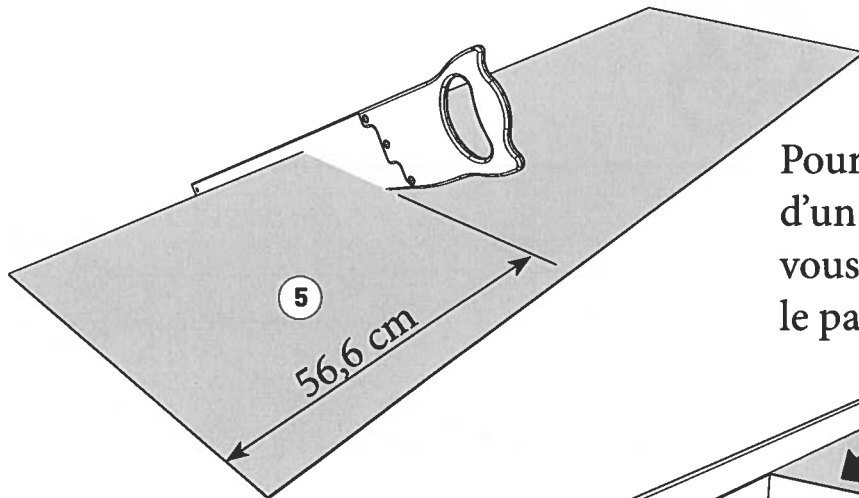
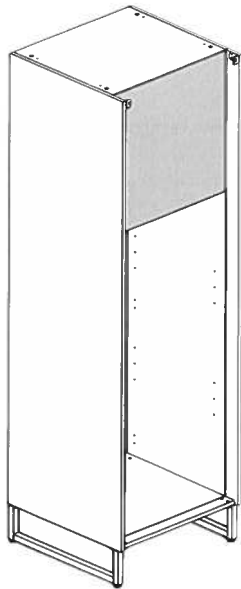
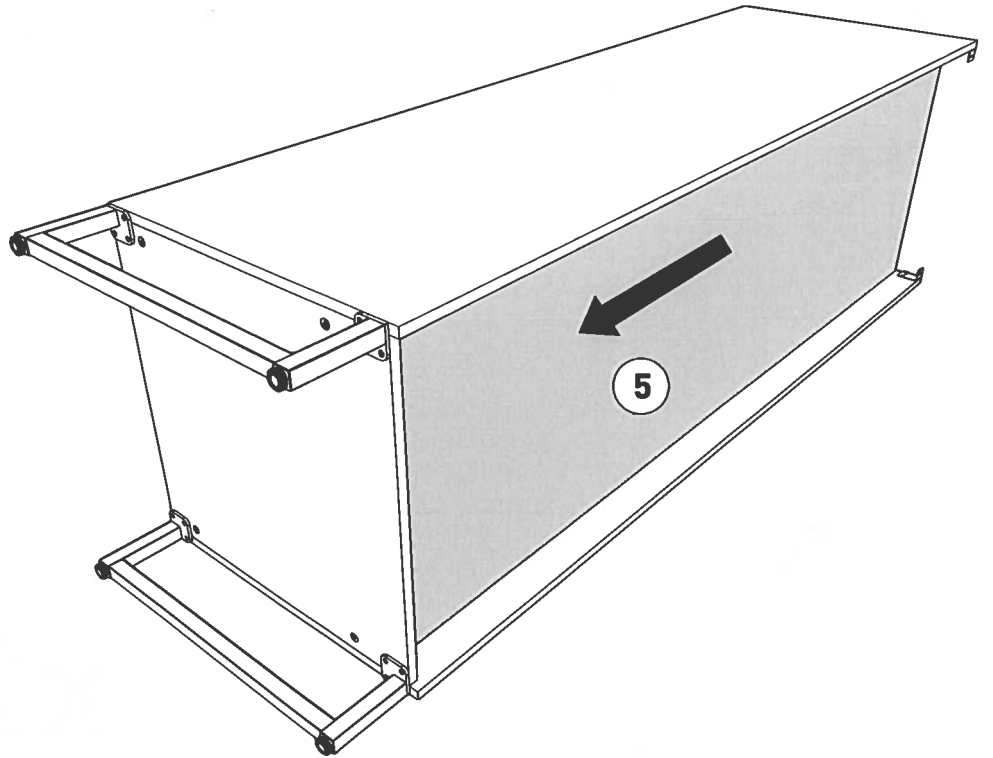
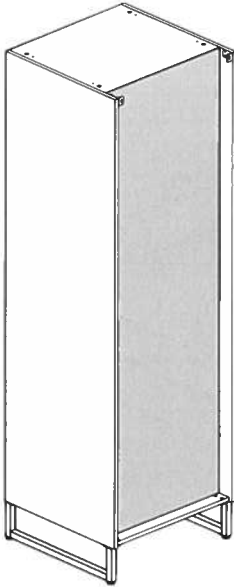


7  PIE3 x2  PIE4 x4

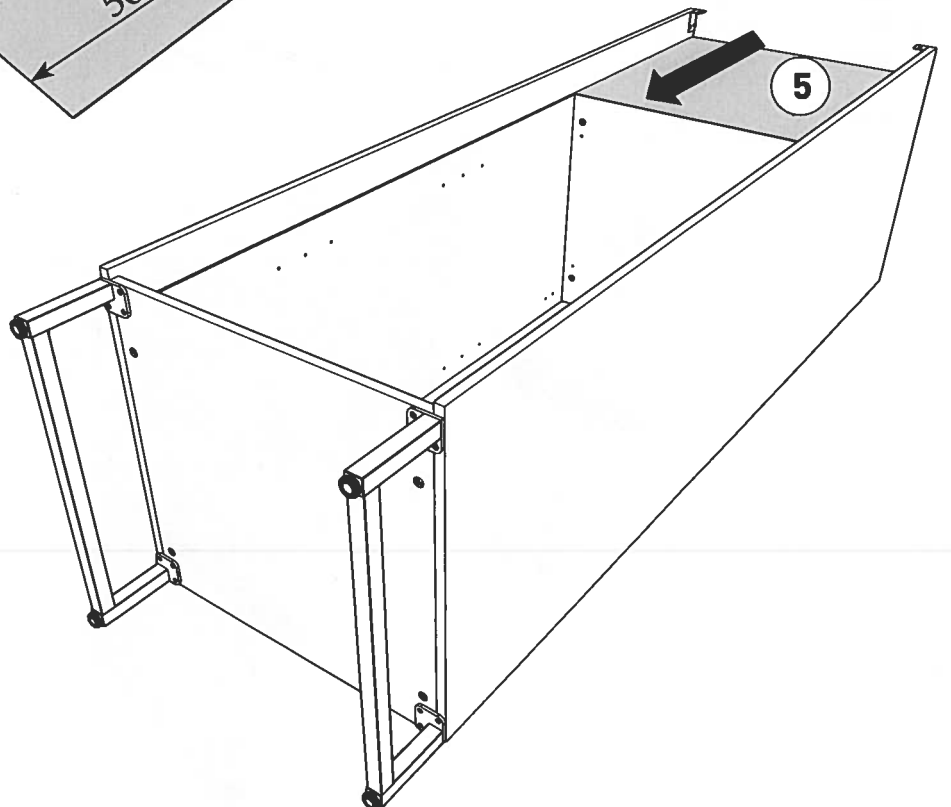






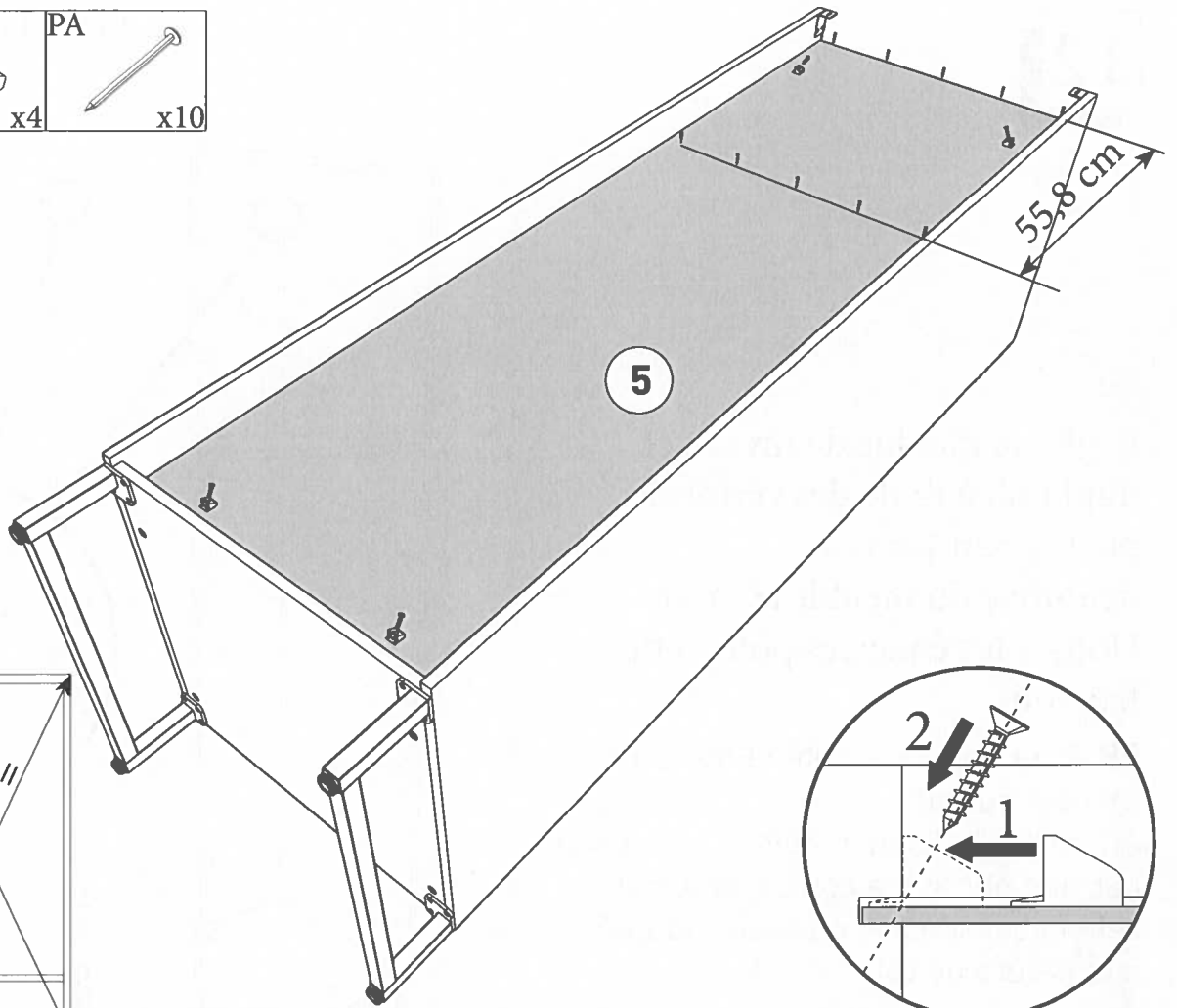
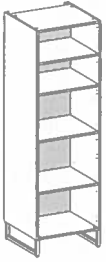
10



Pour l'installation
d'un réfrigérateur,
vous devez recouper
le panneau arrière.

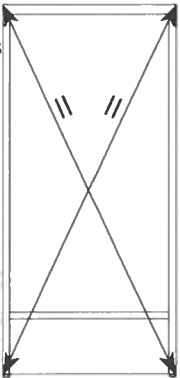


11	EP	PA
	 x4	 x10

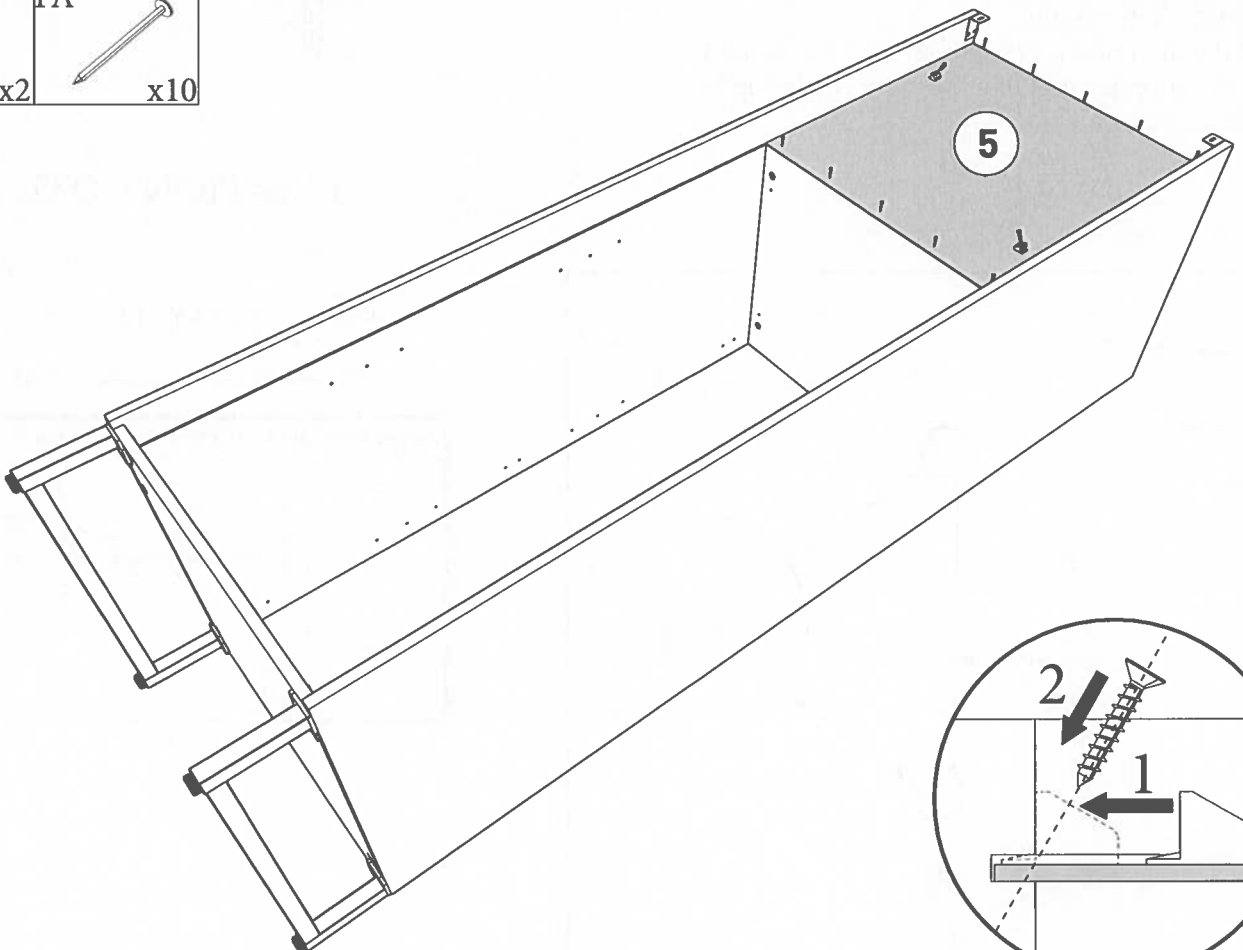


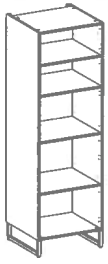
FR- Mesurer les diagonales du meuble pour vérifier l'équerrage. La mesure doit être identique.

EN- Measure the diagonals of the piece of furniture to check for straightening. The measurement must be identical.



EP	PA





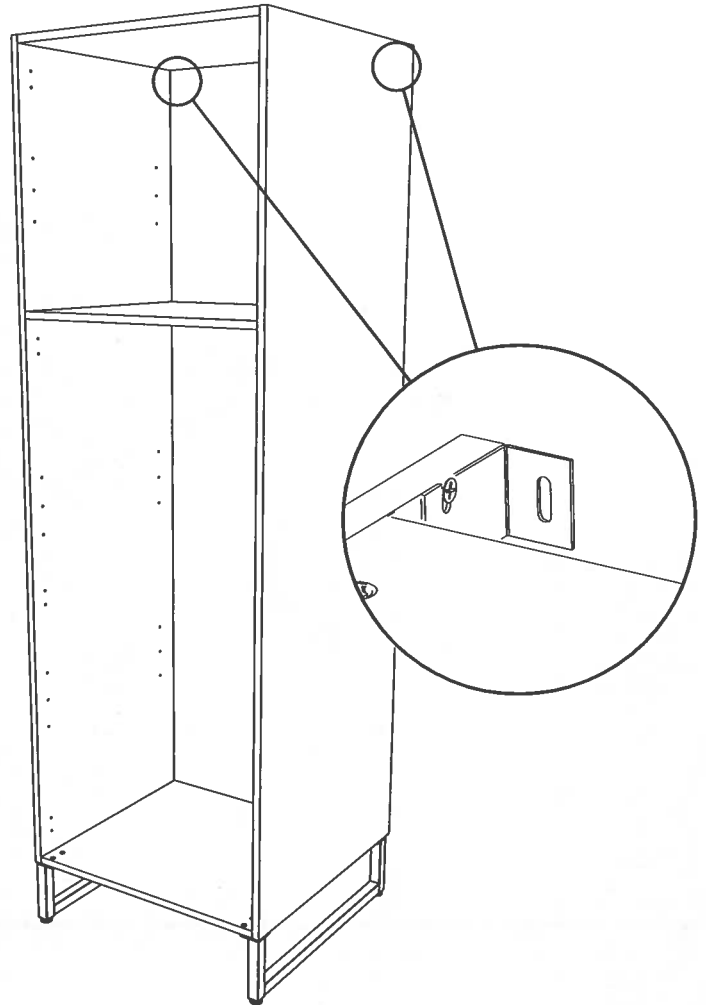
Régler le meuble de niveau et d'aplomb à l'aide des vérins de pieds avant fixation définitive du meuble au mur. Utiliser les équerres pour cette fixation.

FR-Pour votre sécurité : Fixation du meuble au mur.

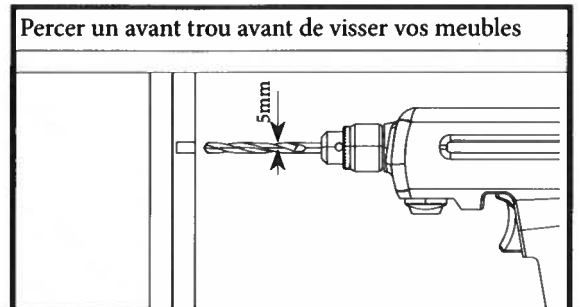
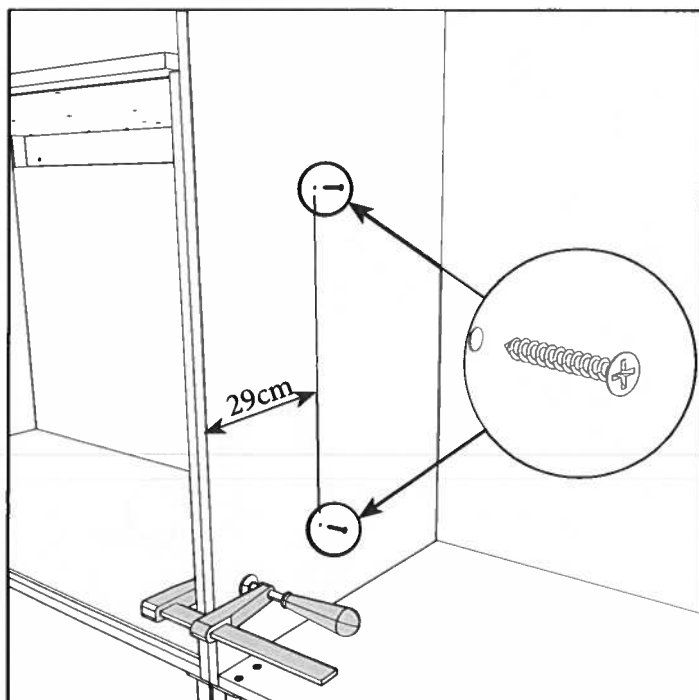
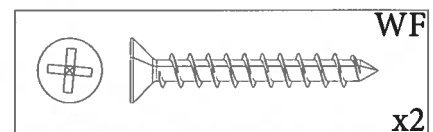
Attention, la fixation doit être réalisée par une personne compétente car cela nécessite des chevilles adaptées à la nature de votre mur.

EN-For your safety : the unit should be secured to the wall.

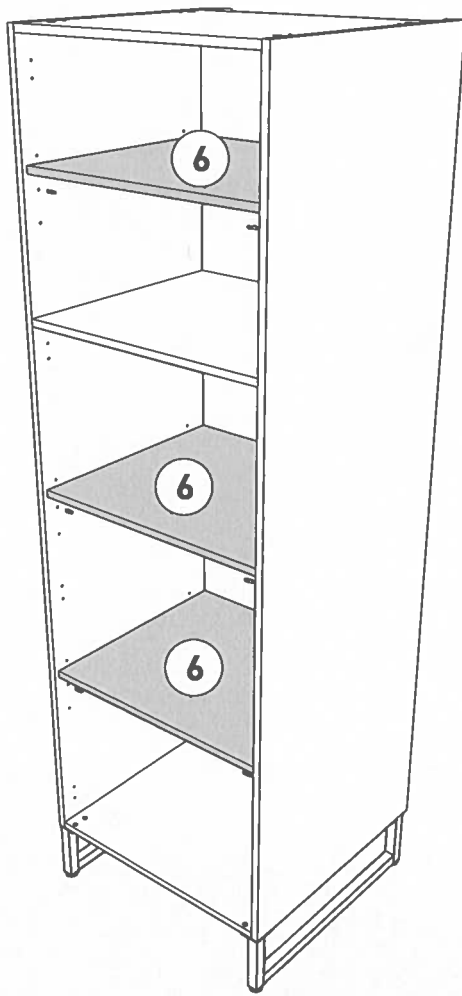
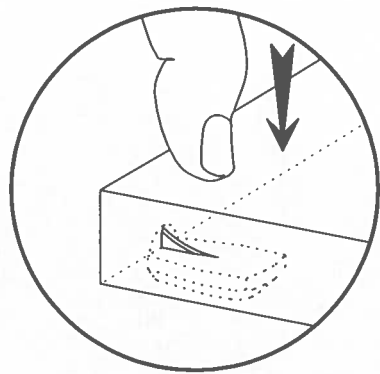
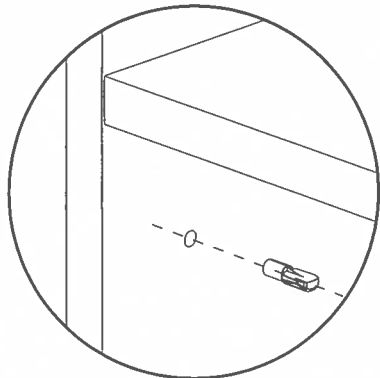
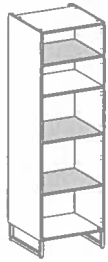
NB this should be carried out by a competent person as you must use the right rawl plug for your type of wall.



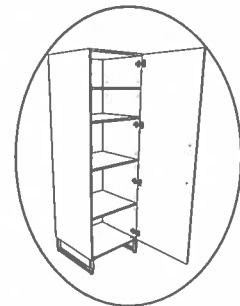
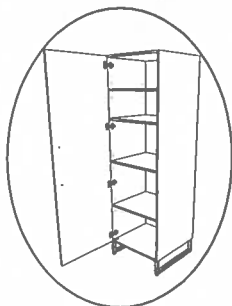
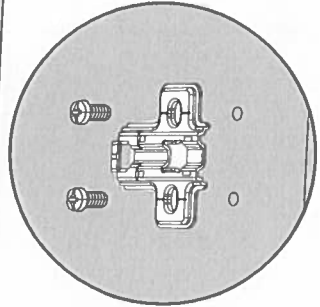
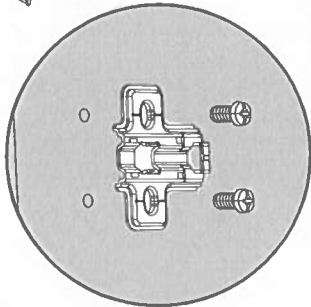
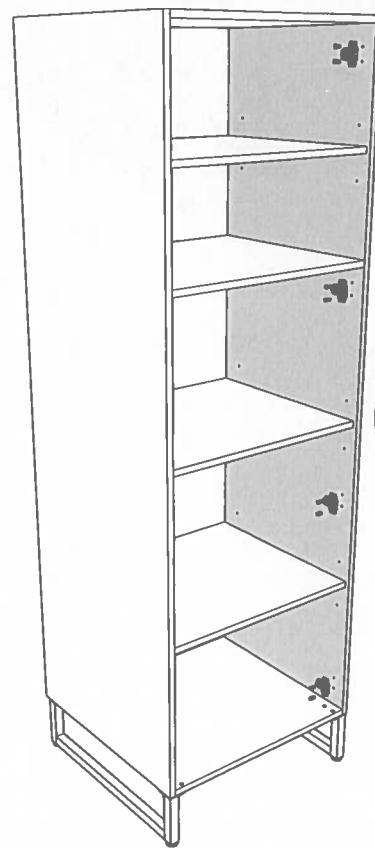
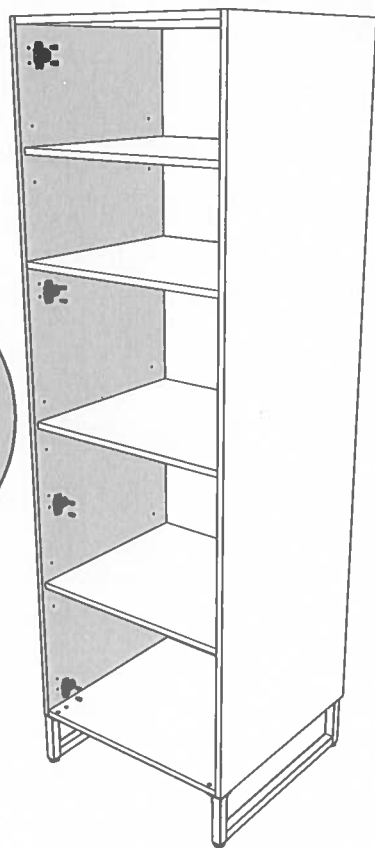
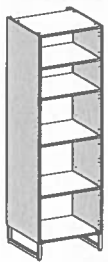
FIXATION COTE A COTE

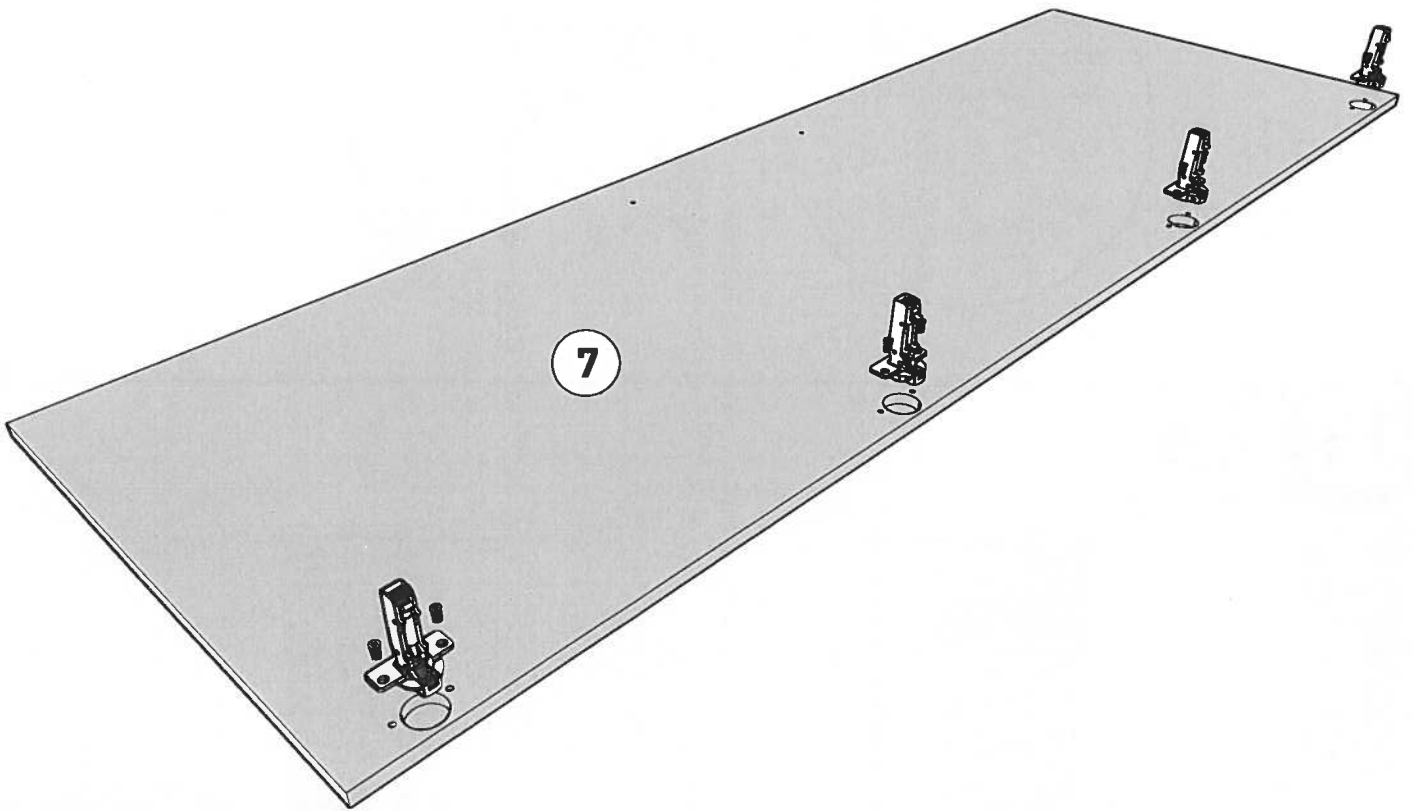
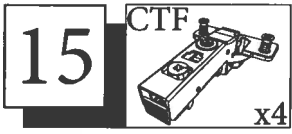


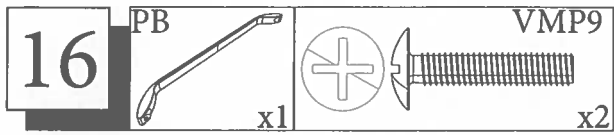
13 BWD x12



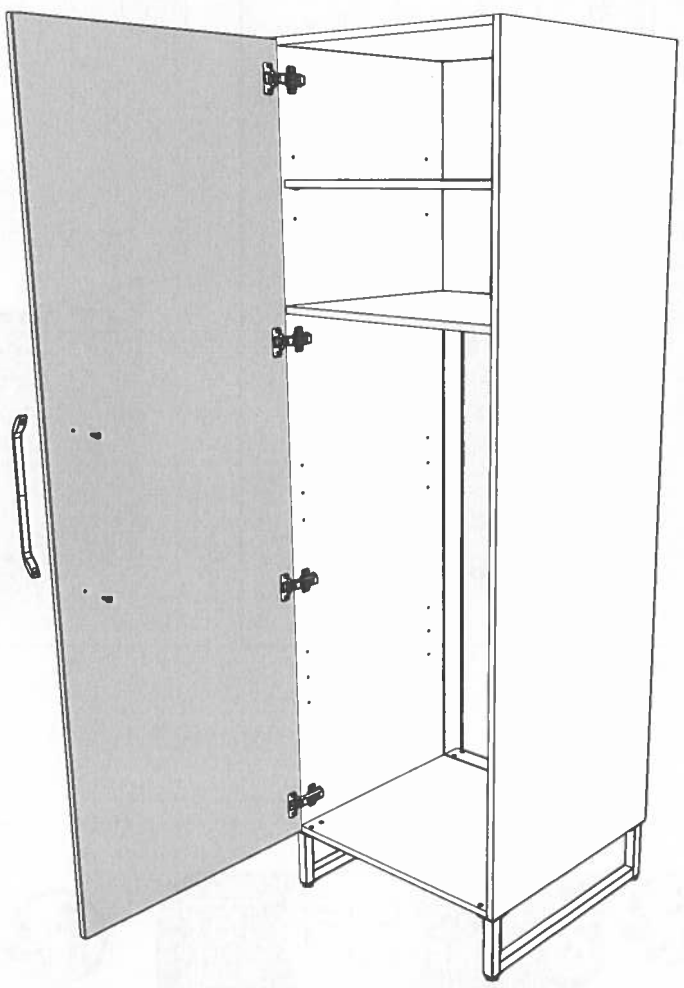
14 CTG x4

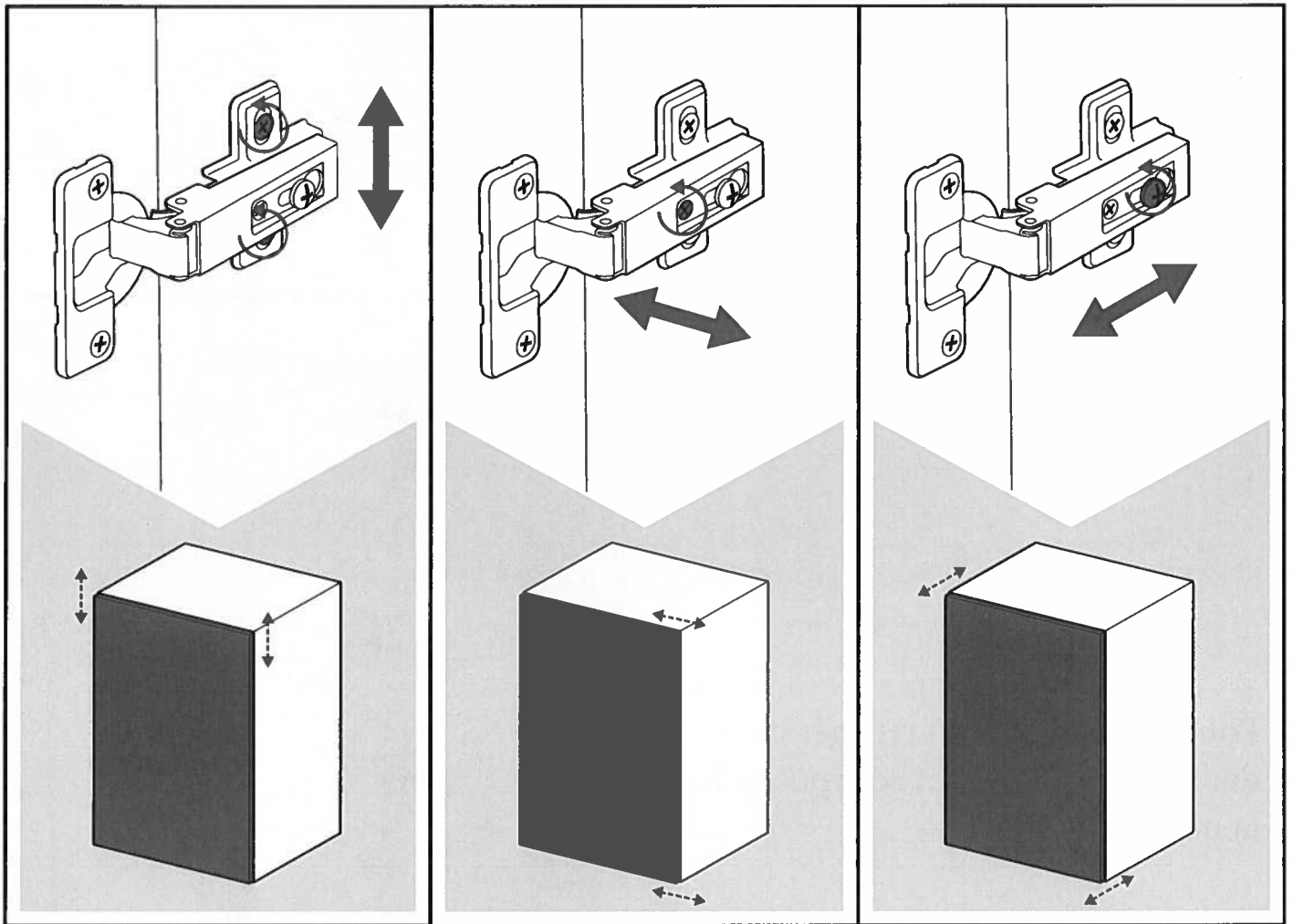






Pour l'installation du réfrigérateur dans le meuble, il faut se reporter à la notice de l'appareil.





**LE TRI
+ FACILE**



FR

**Pensez à
donner ou recycler.**



Association

ou



Magasin

ou

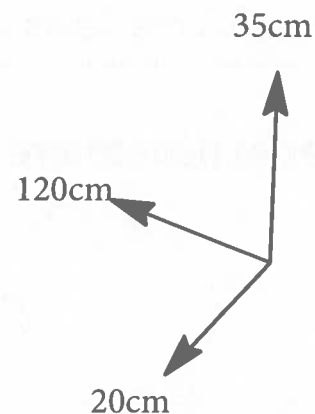
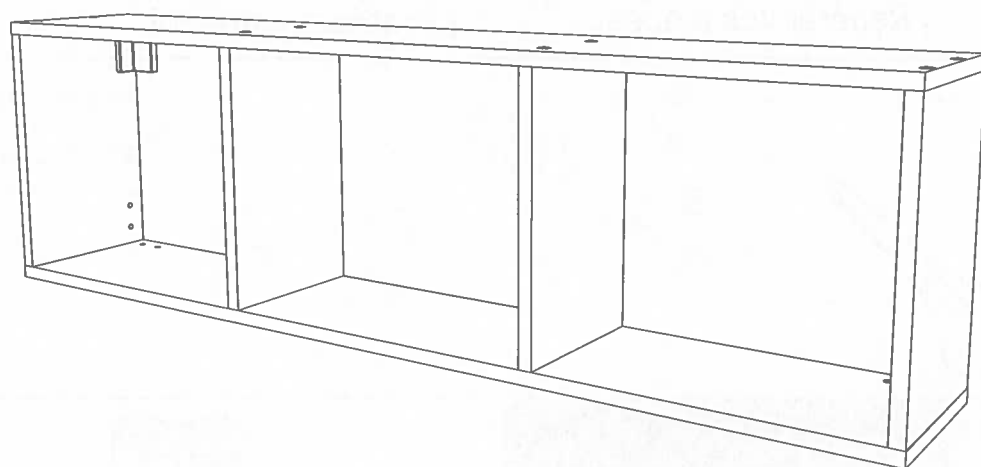
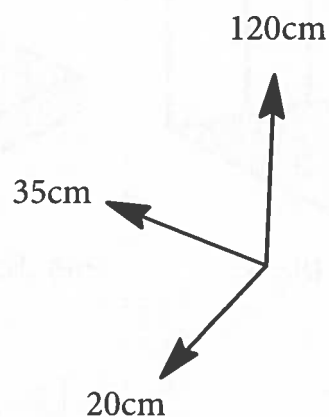
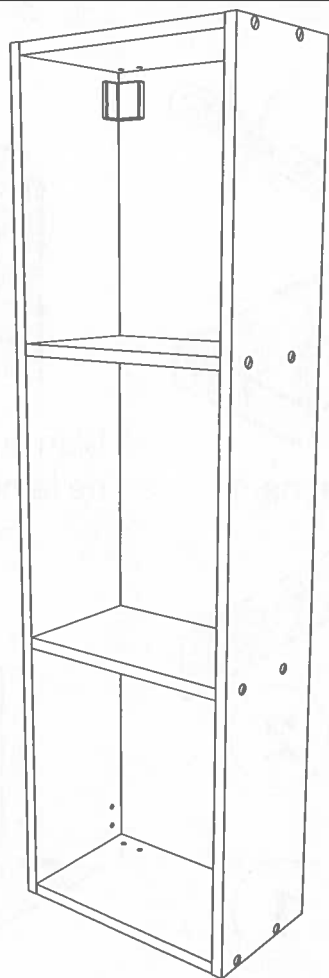


Déchèterie

<https://quefairedemesdechets.fr>



Etagère niche



FR Remerciements :

Nous vous remercions d'avoir choisi un meuble créé et fabriqué par Ekipa et espérons qu'il vous donnera entière satisfaction.

EN Thanks :

Thank you for choosing furniture designed and manufactured by Ekipa. We hope you are totally satisfied your purchase.

ES Agradecimientos :

Les damos las gracias por haber elegido un mueble diseñado y fabricado por el Ekipa y esperamos que sea de su total agrado.

DE Danksagung:

Wir danken Ihnen für den Kauf eines Frankreich von der Ekipa entworfenen und hergestellten Möbelstücks und hoffen, dass Sie es zu Ihrer vollkommenen Zufriedenheit finden werden.



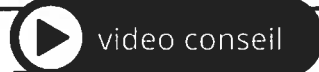
Temps de montage : 1h00



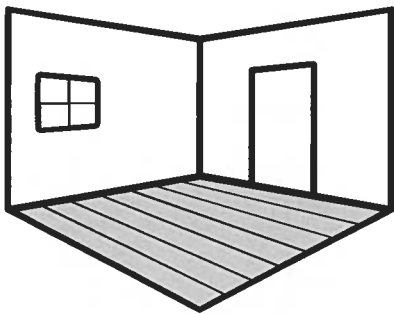
contact@parisot.com



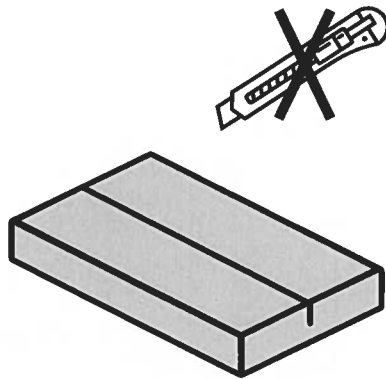
Conseils de préparation au montage : 15 min



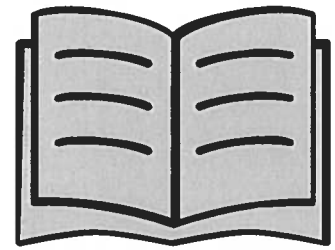
<https://qrco.de/bcJeNz>



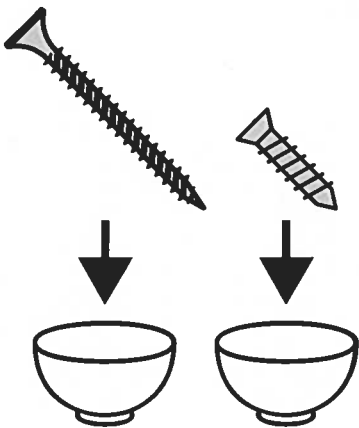
Faire un peu de place



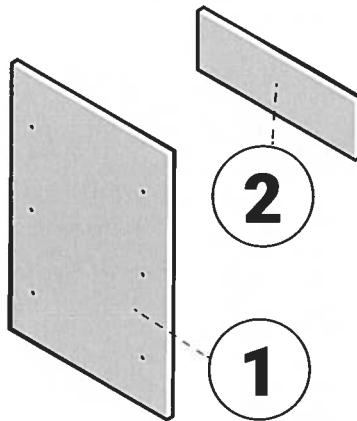
Pas d'outils tranchants



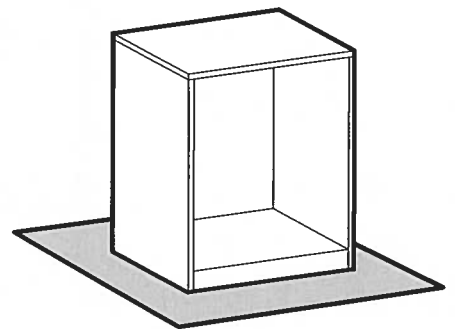
Bien suivre les instructions de la notice de montage



Trier vos quincailleries

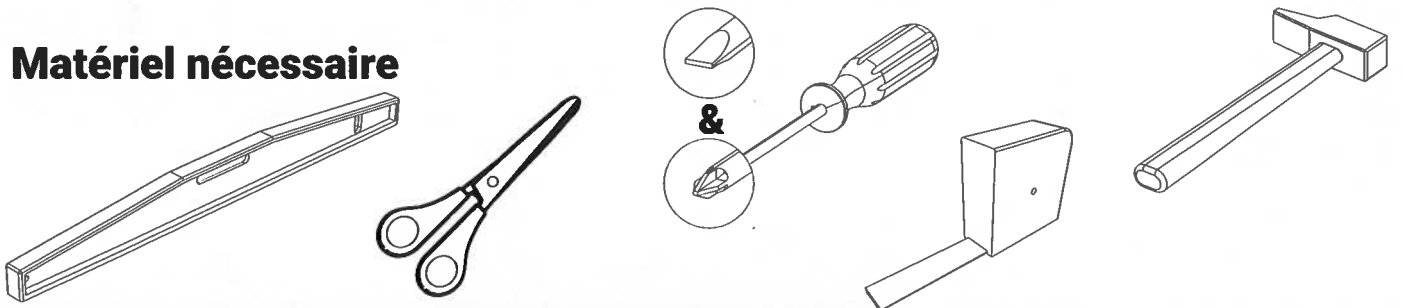


Repérer vos pièces

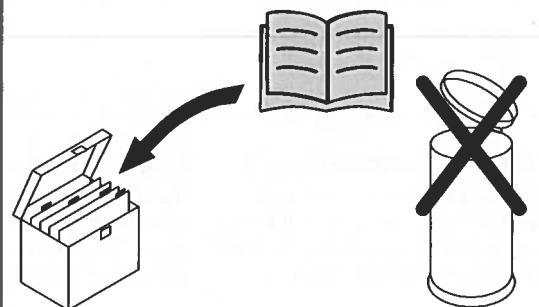


Protéger votre sol

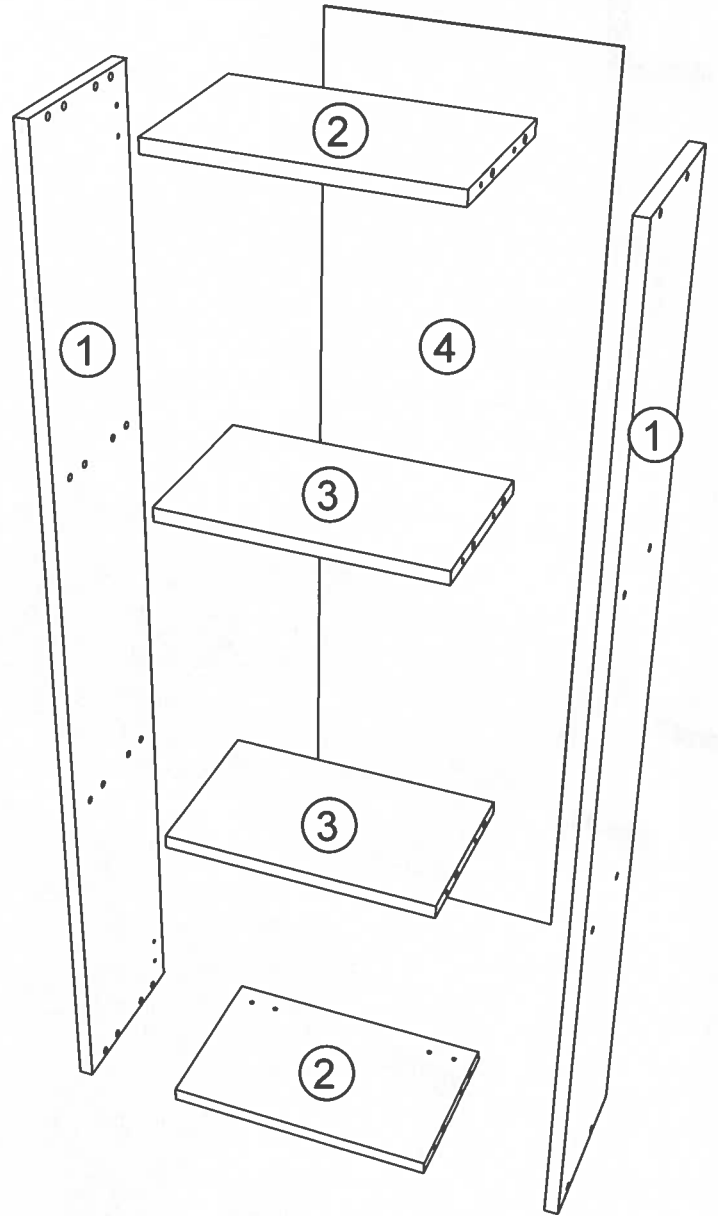
Matériel nécessaire



Conseils d'entretien

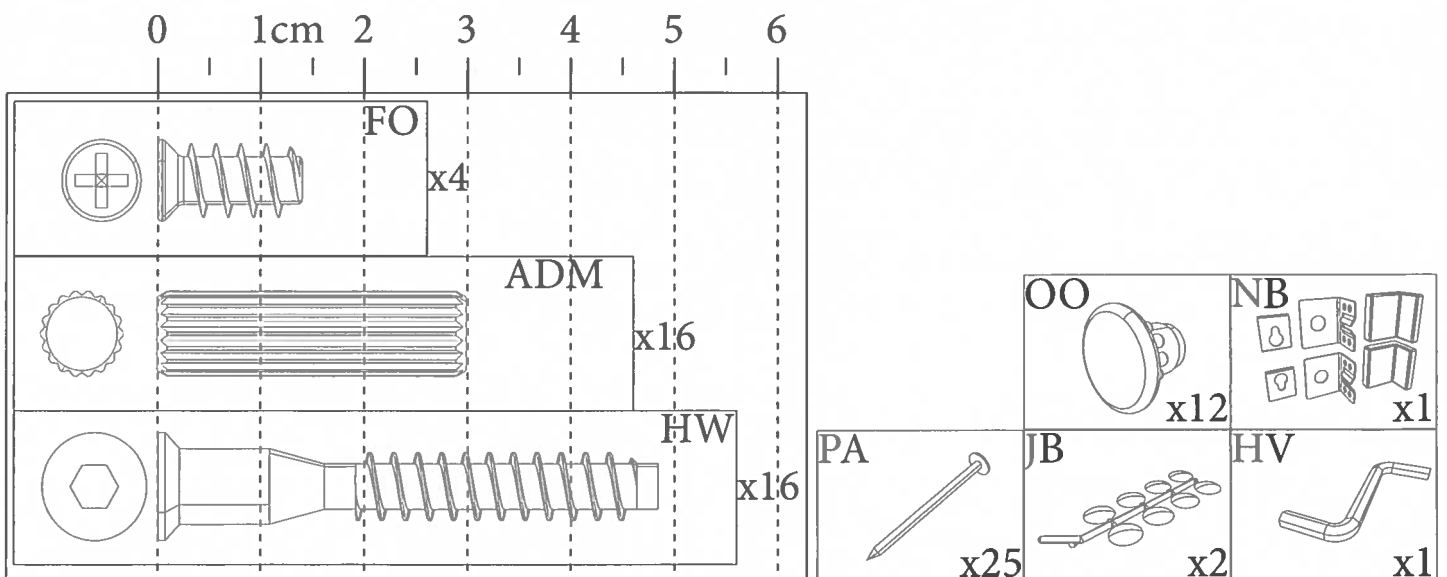


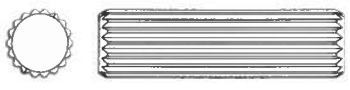
Repérer vos pièces

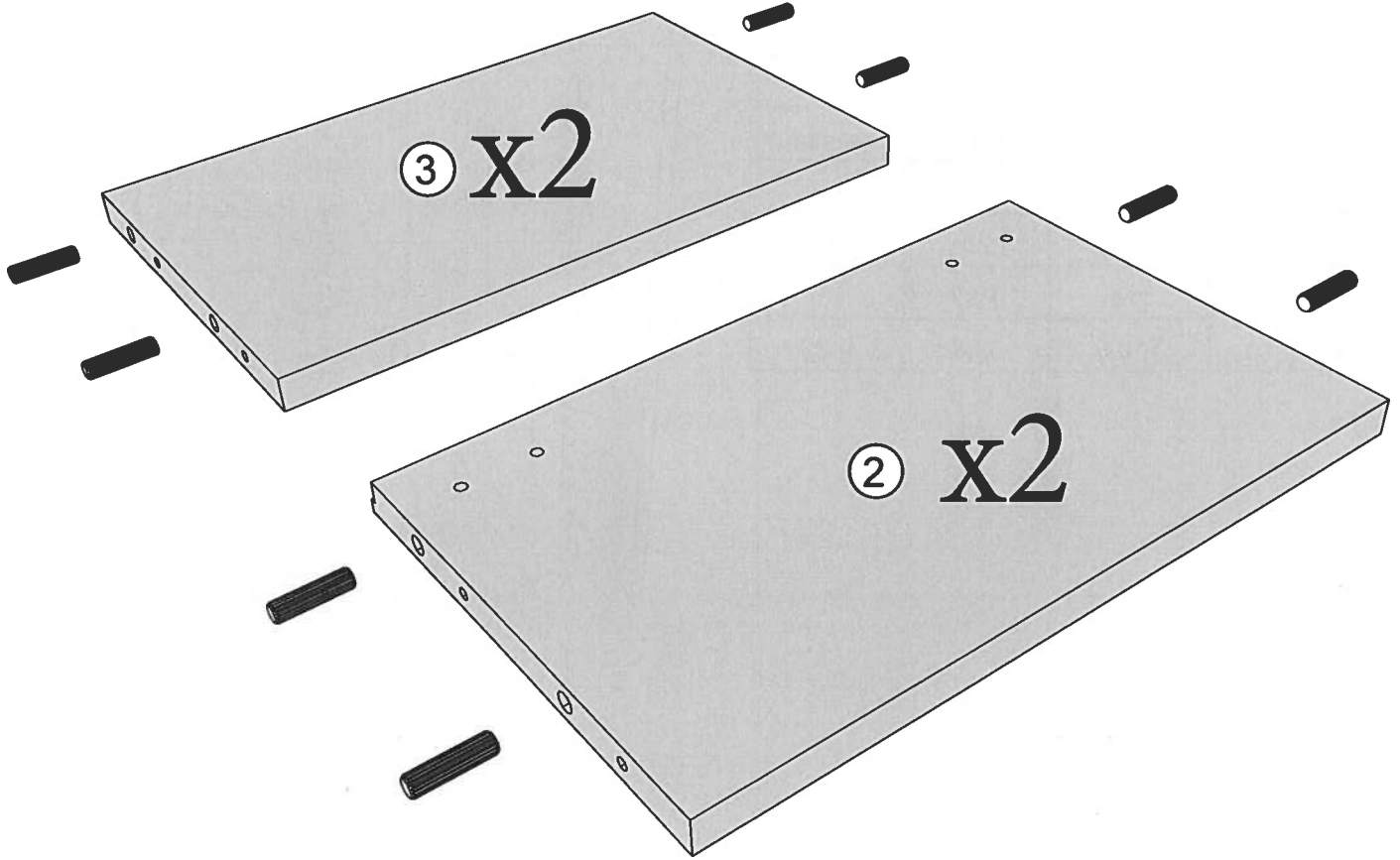


Rep	Qté	cm		
		Longueur	Largeur	Epaisseur
1	2	120	20	1,6
2	2	31,8	20	1,6
3	2	31,8	19,7	1,6
4	1	118,6	33,7	0.25

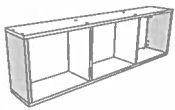
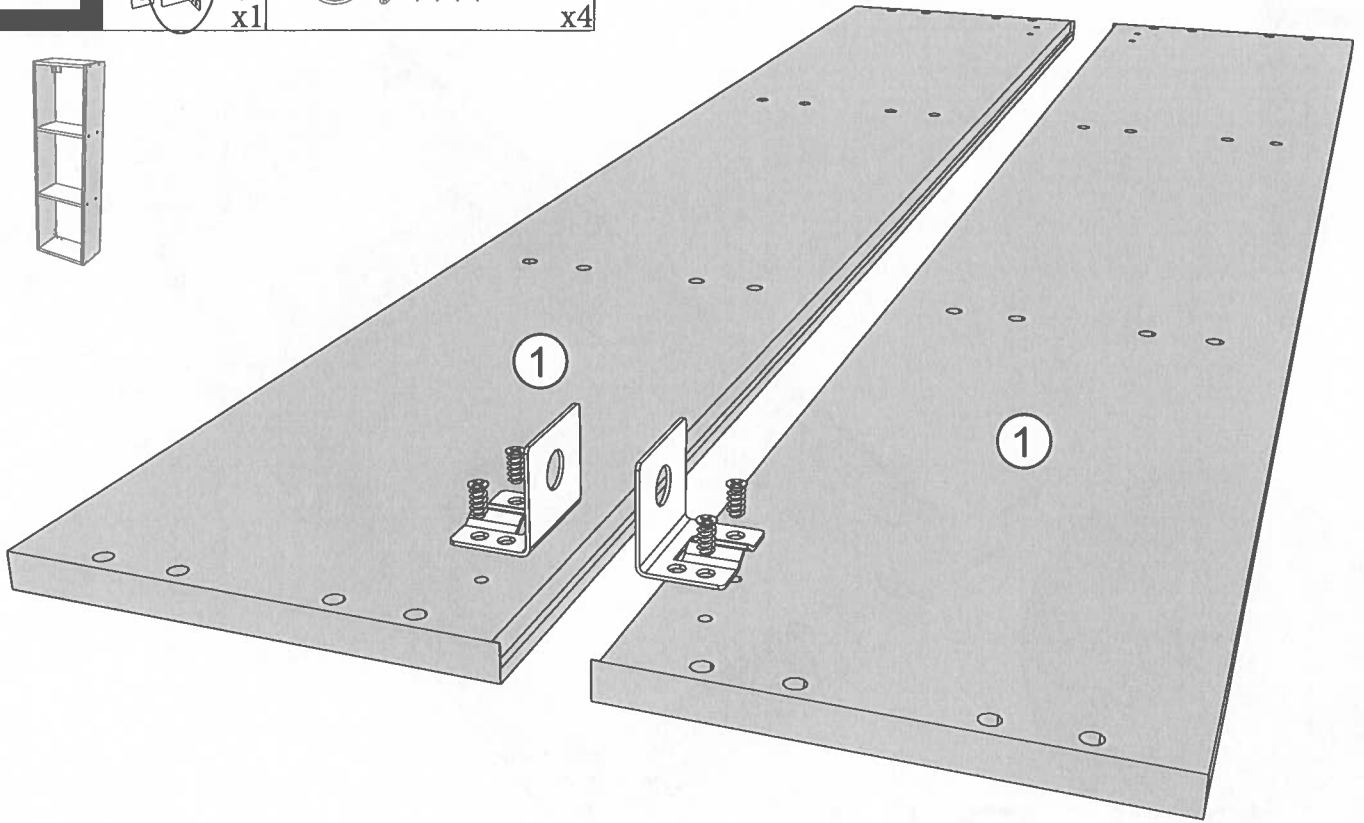
Trier vos quincailleries



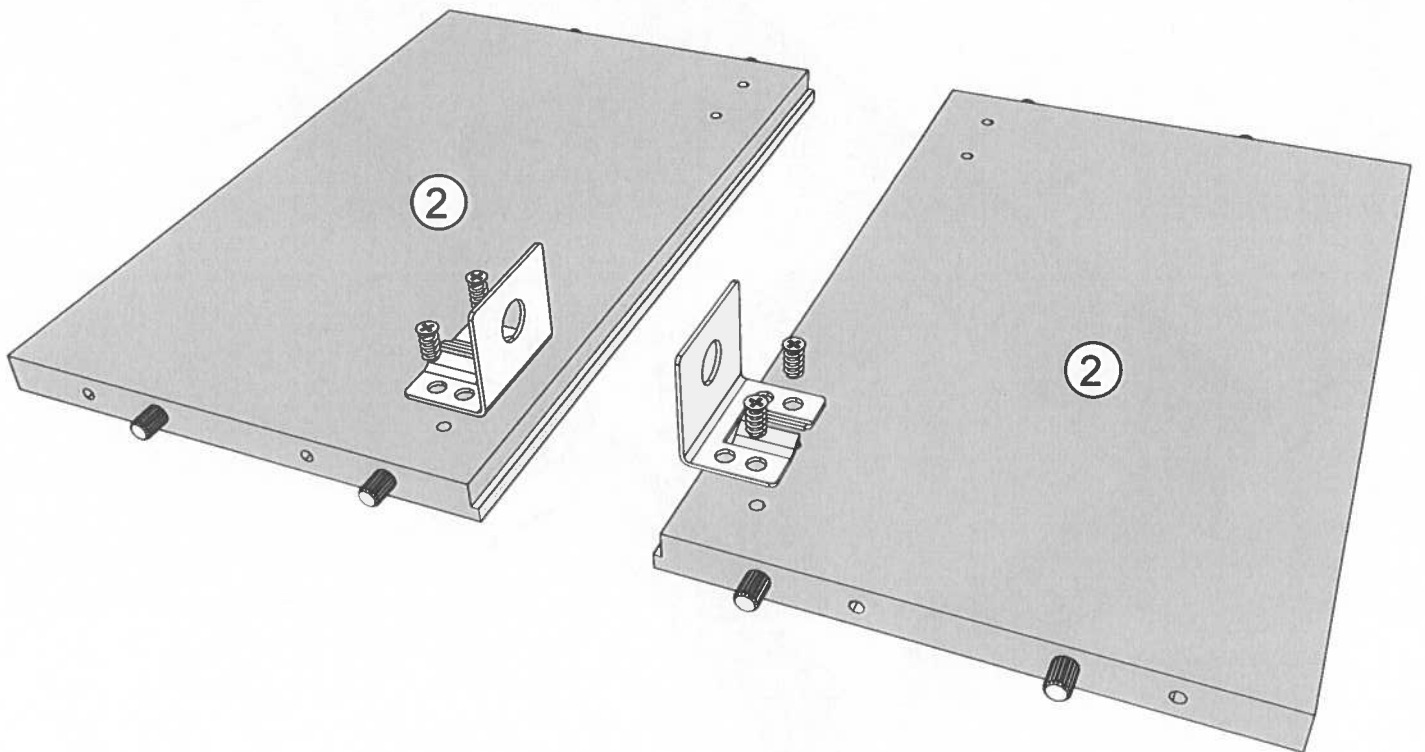
1  ADM
x16

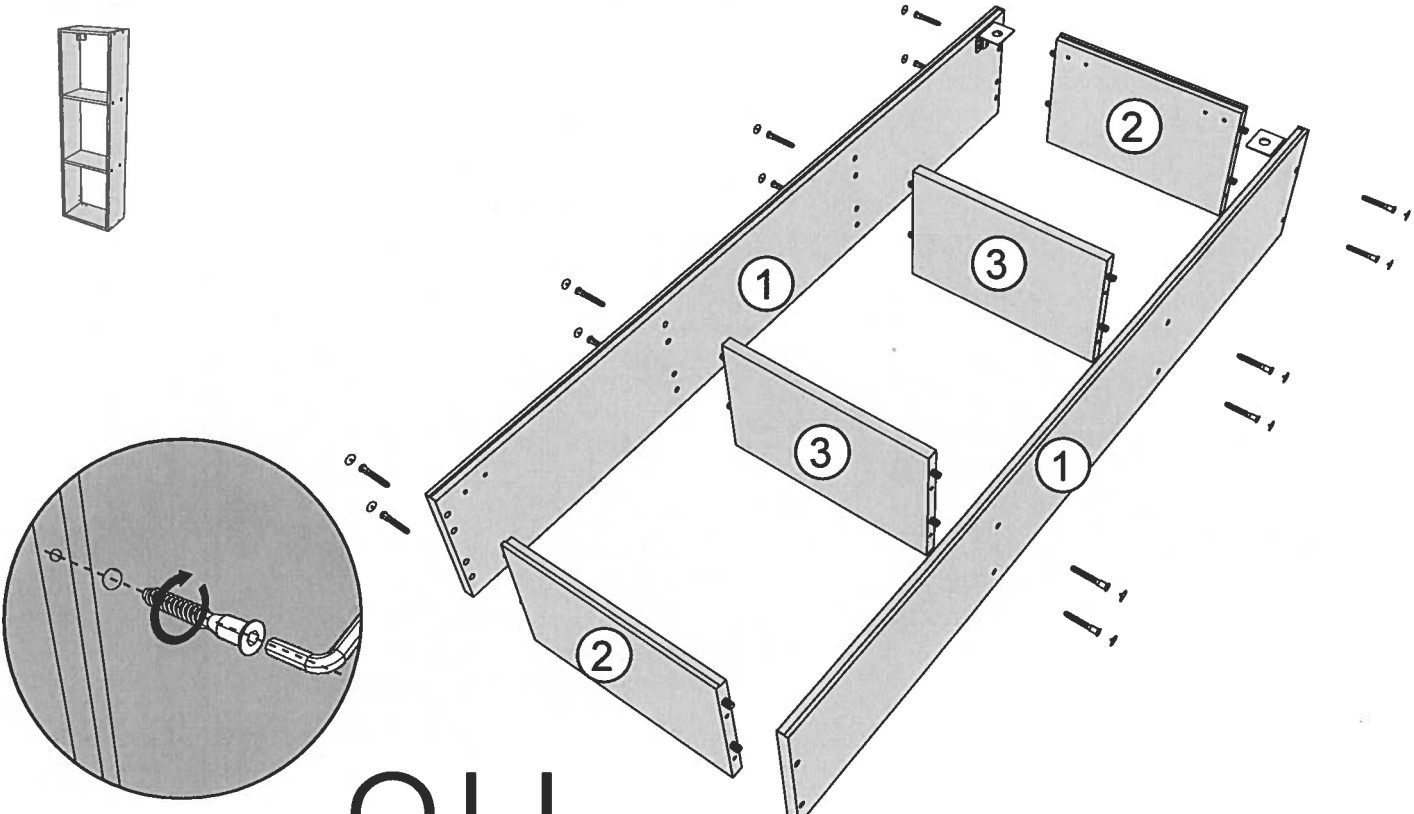
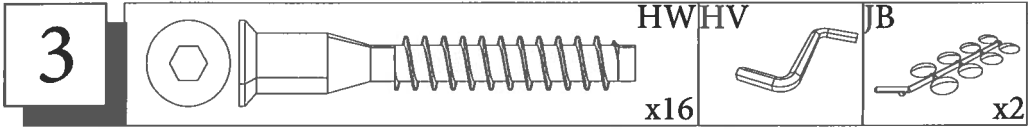


2 NB FO x1 x4

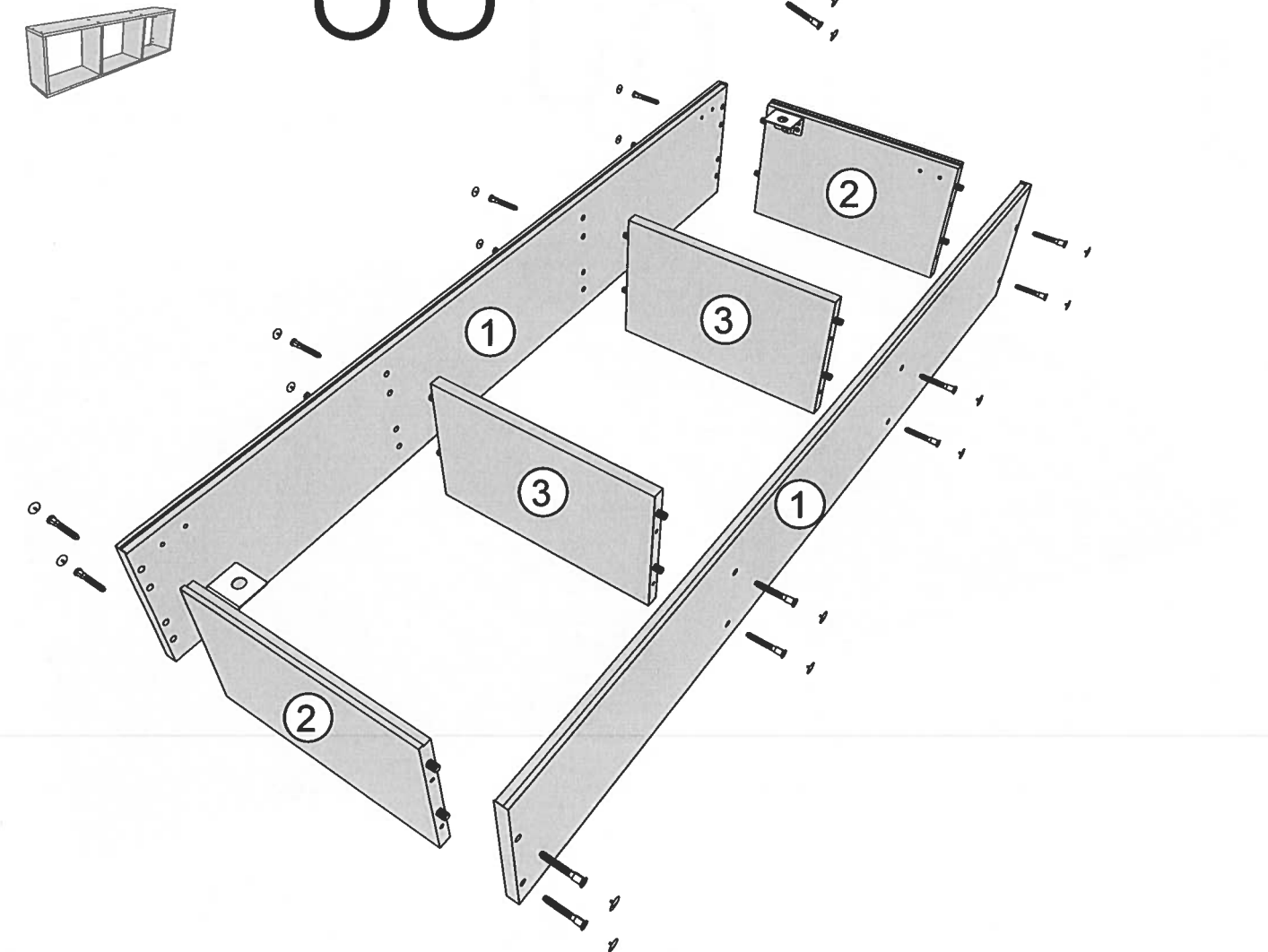


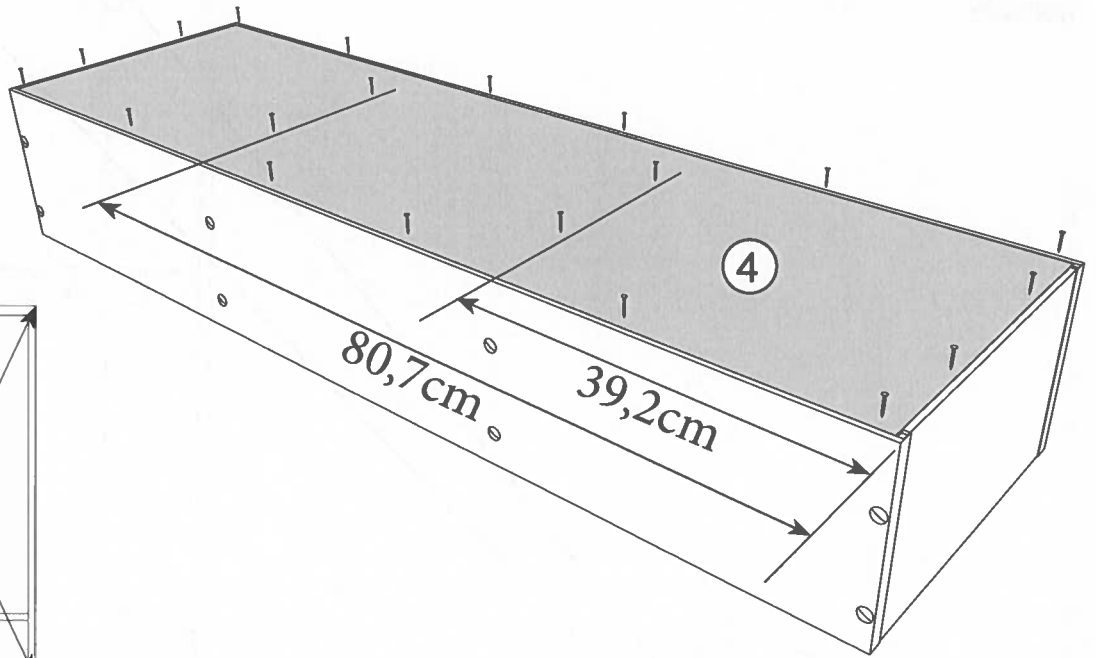
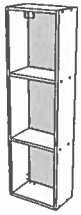
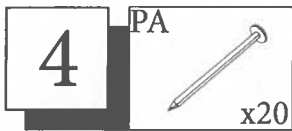
OU



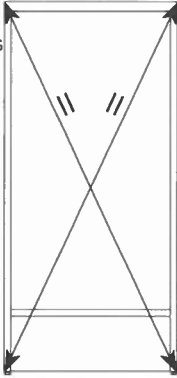


OU

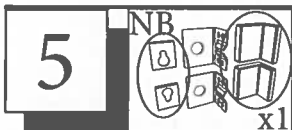




FR- Mesurer les diagonales du meuble pour vérifier l'équerrage. La mesure doit être identique.



EN- Measure the diagonals of the piece of furniture to check for straightening. The measurement must be identical.

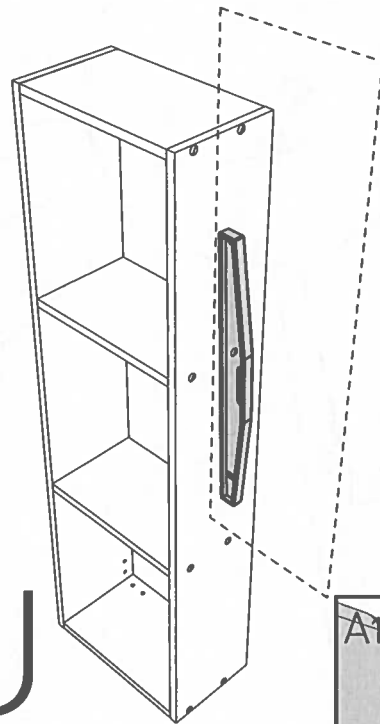


FR-Pour votre sécurité : Fixation du meuble au mur.

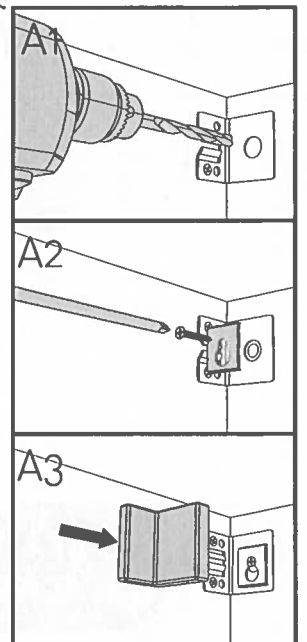
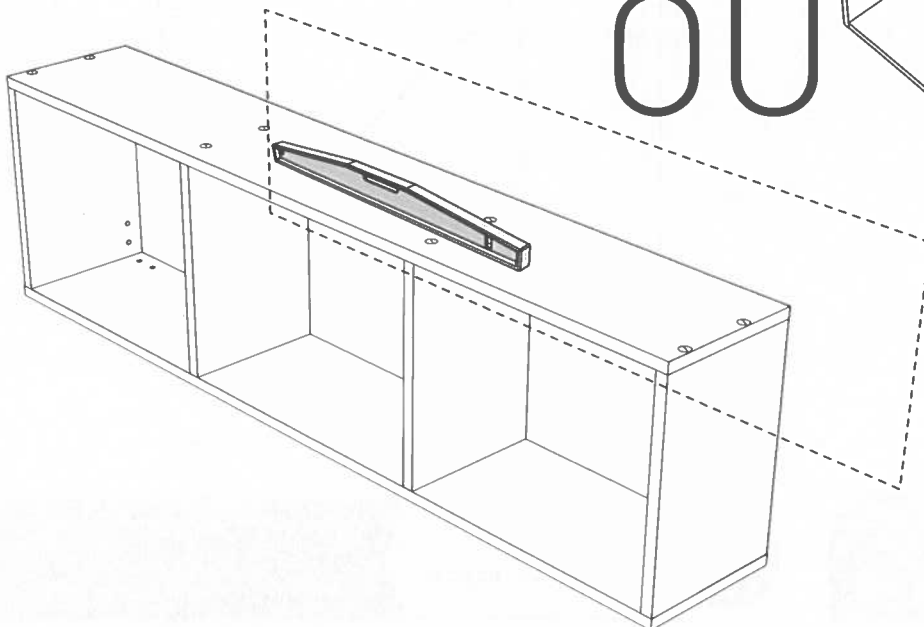
Attention, la fixation doit être réalisée par une personne compétente car cela nécessite des chevilles adaptées à la nature de votre mur.

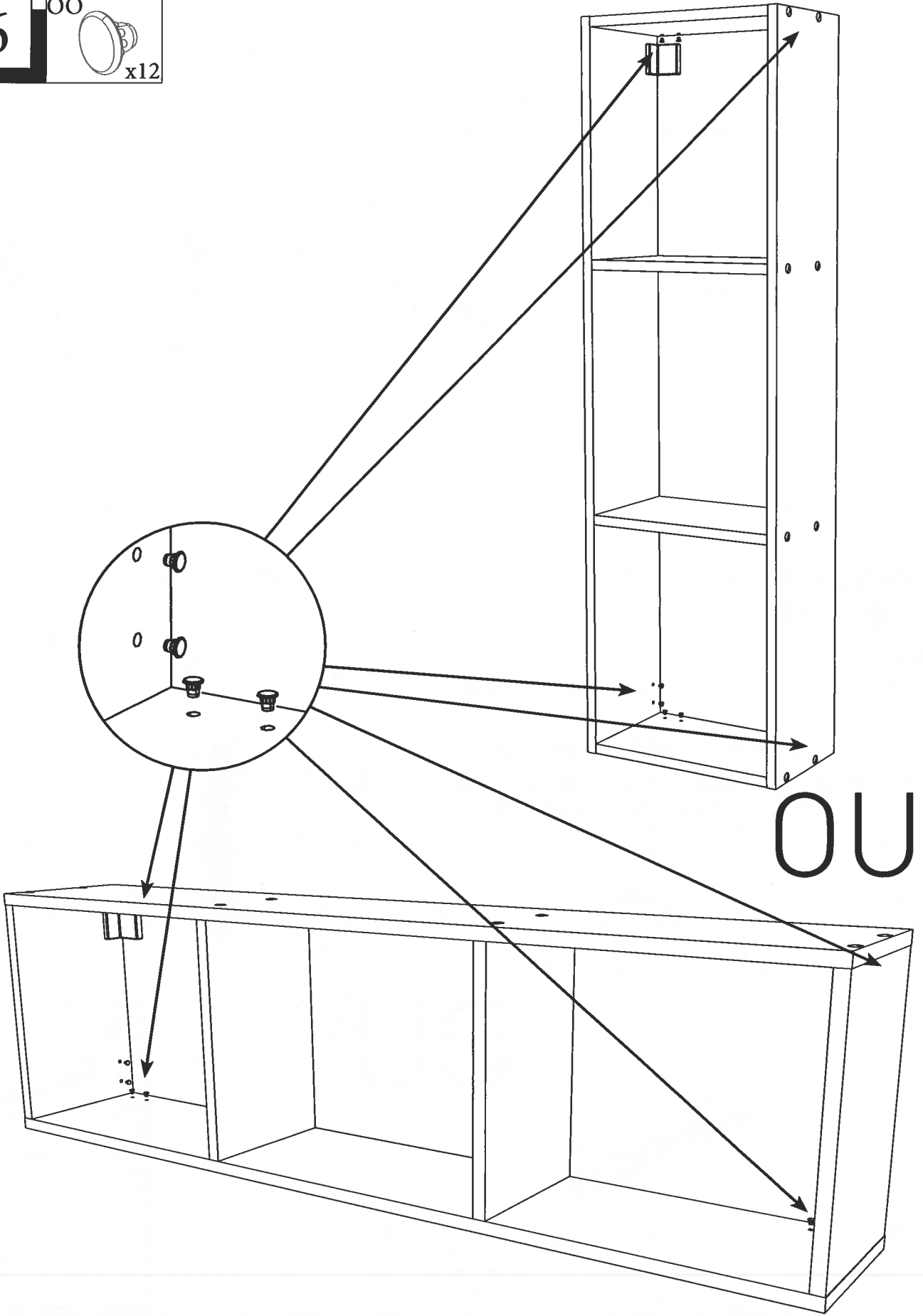
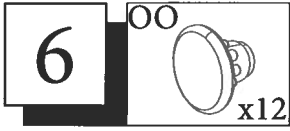
EN-For your safety : the unit should be secured to the wall.

NB this should be carried out by a competent person as you must use the right rawl plug for your type of wall.



OU





LE TRI
+ FACILE



FR

**Pensez à
donner ou recycler.**



OU



OU

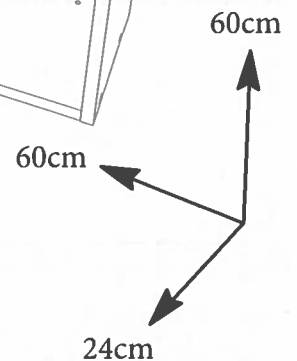
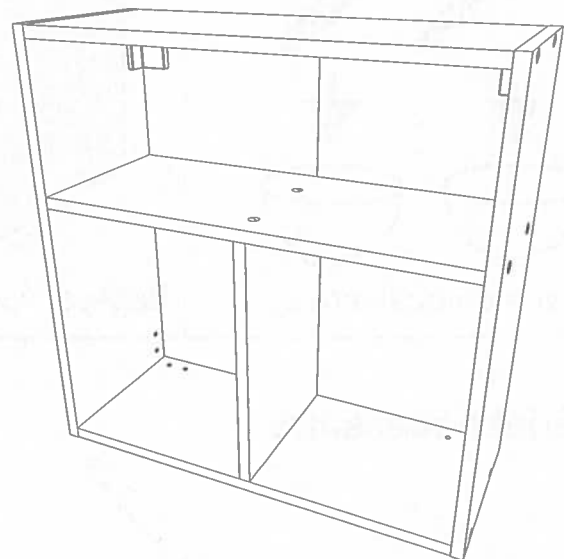
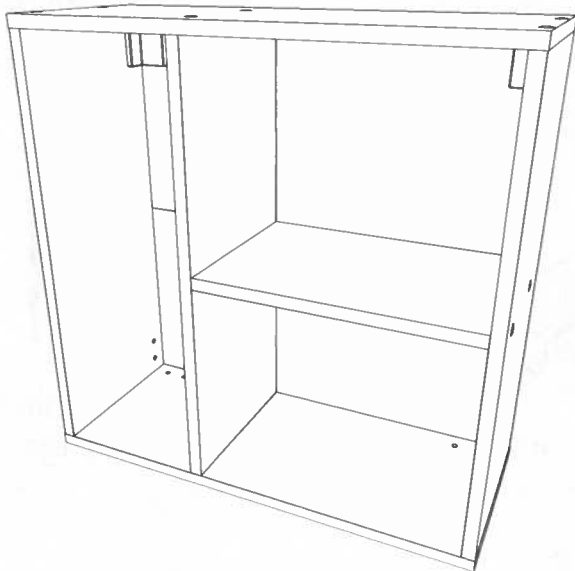


Association Magasin Déchèterie

<https://quefairedemesdechets.fr>



Etagère niche carrée



FR Remerciements :
Nous vous remercions d'avoir
choisi un meuble créé et fabriqué
par Ekipa et espérons qu'il vous
donnera entière satisfaction.

EN Thanks :
Thank you for choosing furniture
designed and manufactured by
Ekipa. We hope you are totally
satisfied your purchase.

ES Agradecimientos :
Les damos las gracias por haber
elegido un mueble diseñado y
fabricado por el Ekipa y esperamos
que sea de su total agrado.

DE Danksagung:
Wir danken Ihnen für den Kauf eines
Frankreich von der Ekipa
entworfenen und hergestellten Möbelstücks
und hoffen, dass Sie es zu Ihrer
vollkommenen Zufriedenheit finden werden.



Temps de montage : 1h00

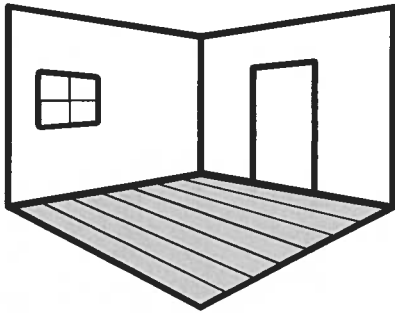


contact@parisot.com

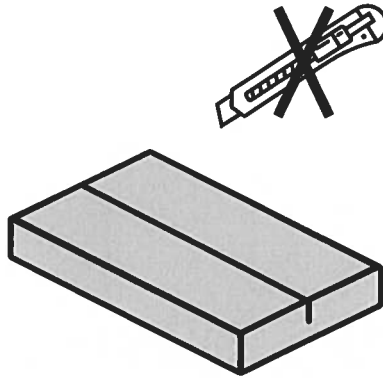


Conseils de préparation au montage : 15 min

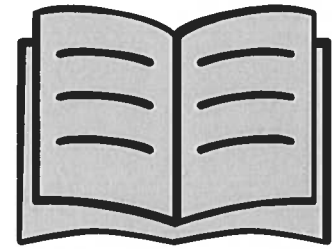
video conseil
<https://qrco.de/bcJeNz>



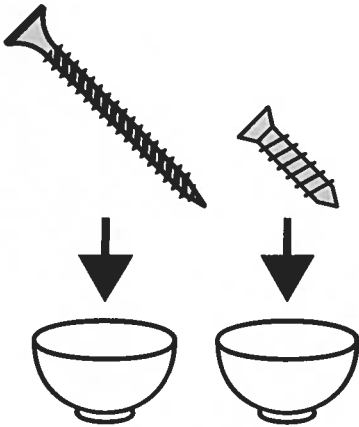
Faire un peu de place



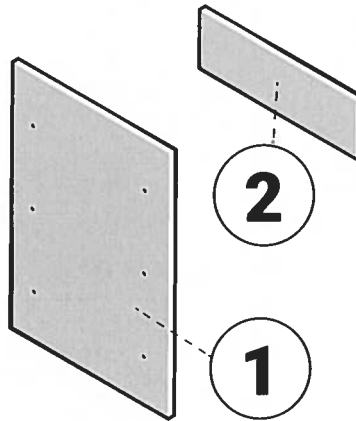
Pas d'outils tranchants



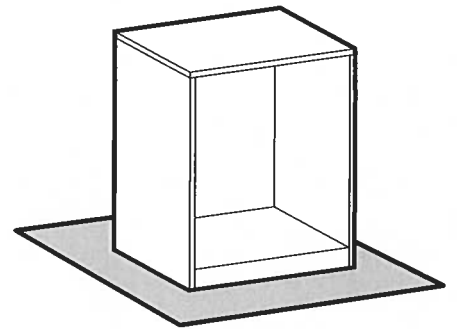
Bien suivre les instructions de la notice de montage



Trier vos quincailleries

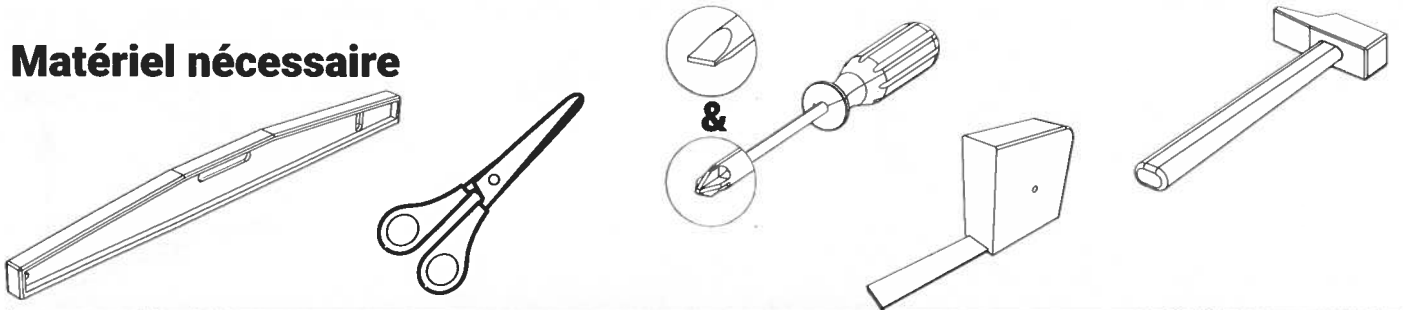


Repérer vos pièces

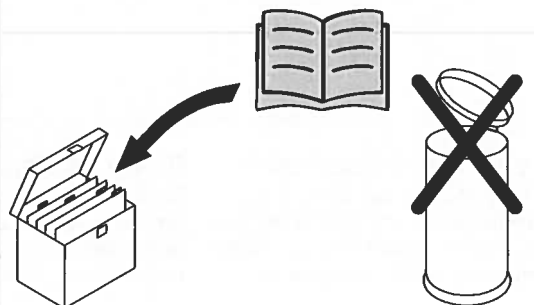


Protéger votre sol

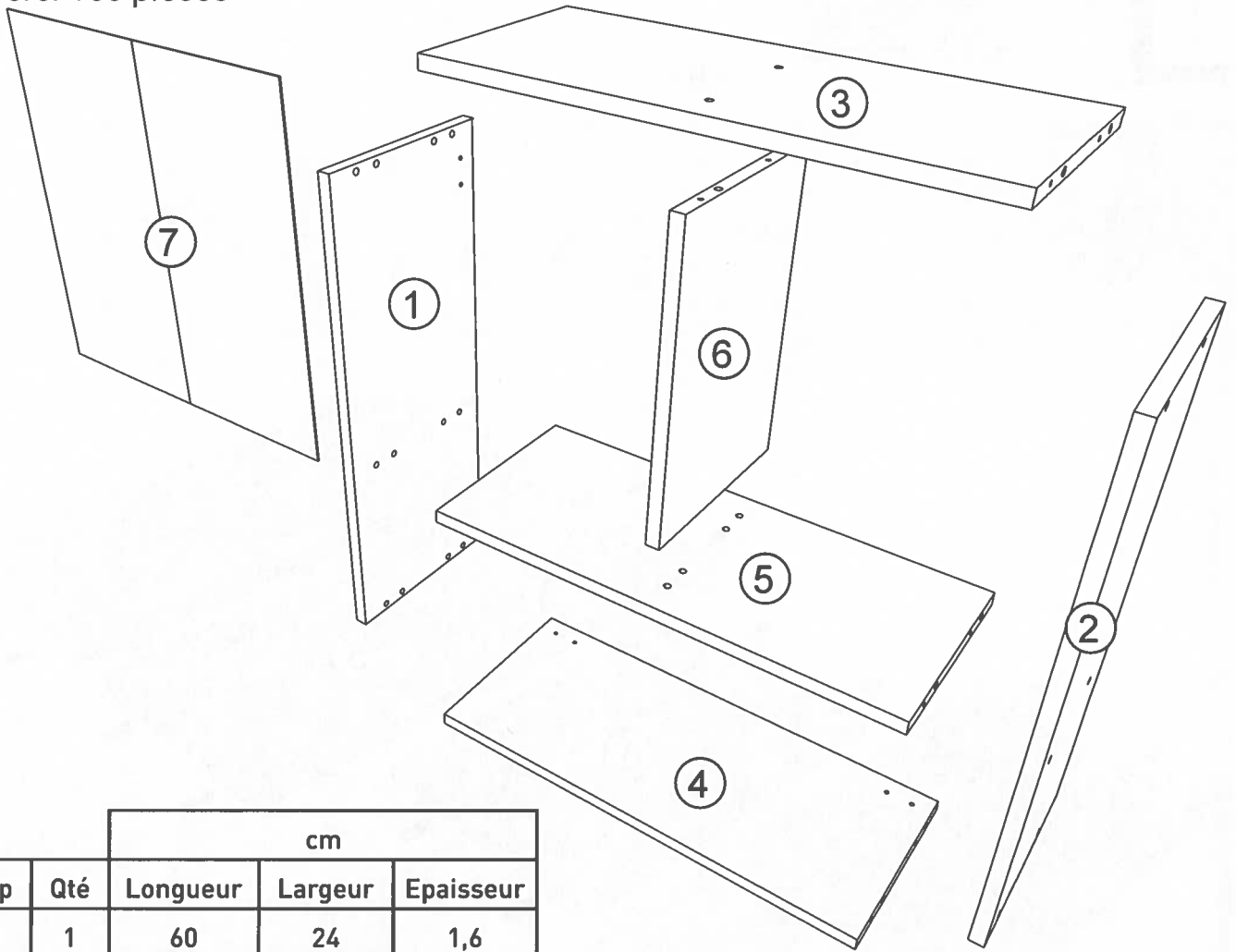
Matériel nécessaire



Conseils d'entretien

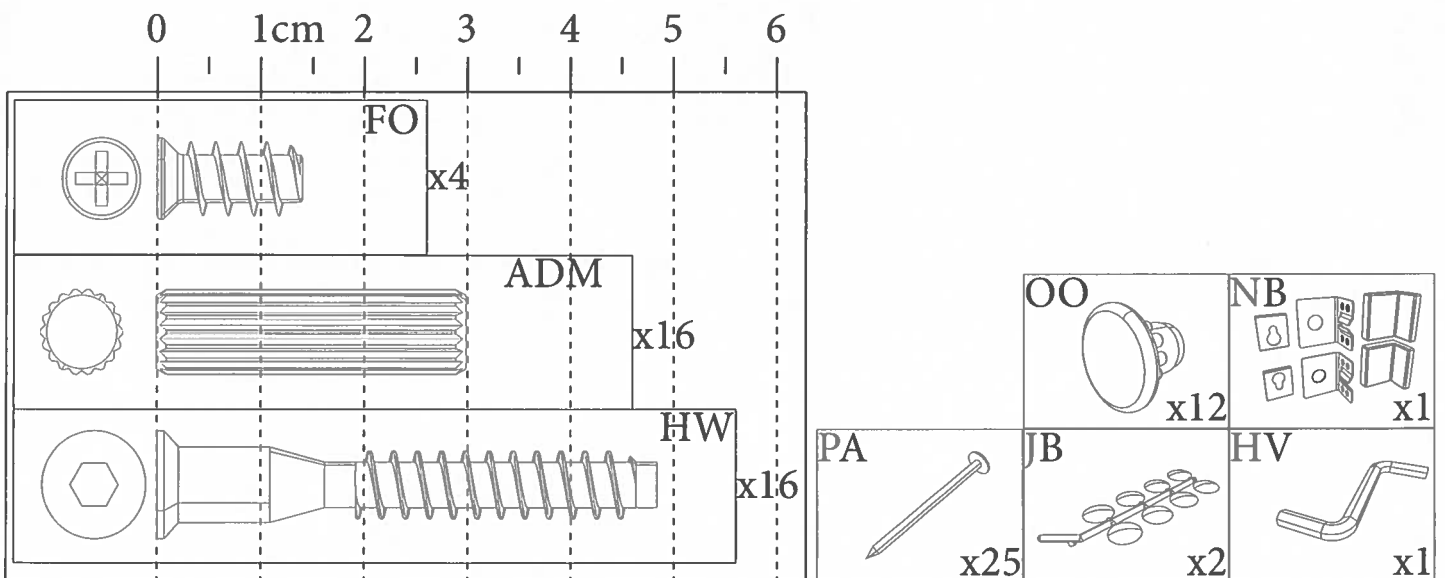



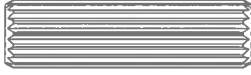
Repérer vos pièces

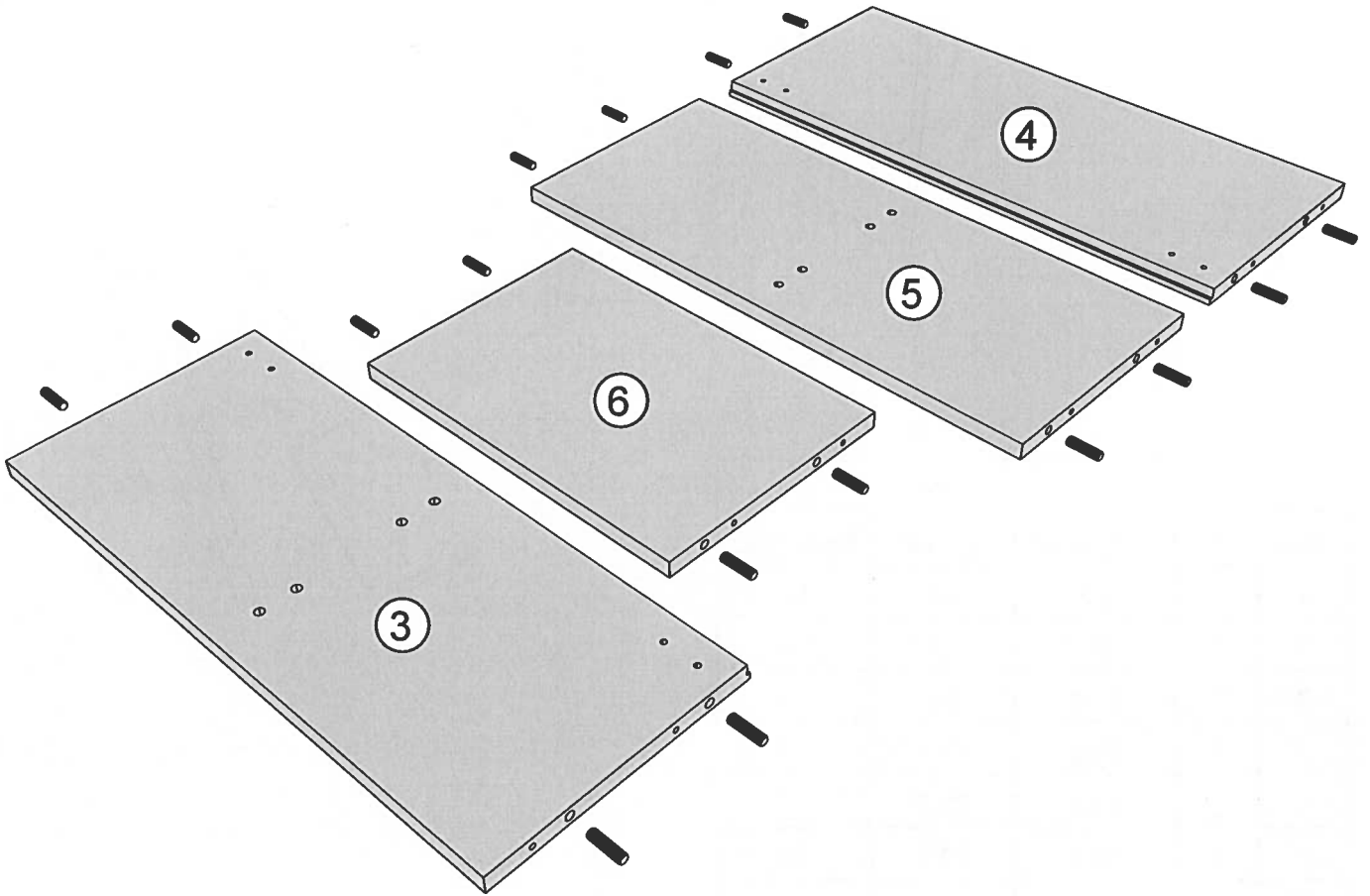
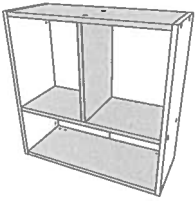



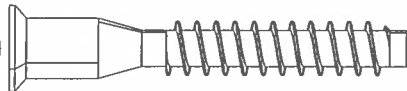
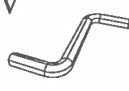

Rep	Qté	cm		
		Longueur	Largeur	Epaisseur
1	1	60	24	1,6
2	1	60	24	1,6
3	1	56,8	24	1,6
4	1	56,8	24	1,6
5	1	56,8	23,7	1,6
6	1	35,1	23,6	1,6
7	1	58,6	58,6	0,25

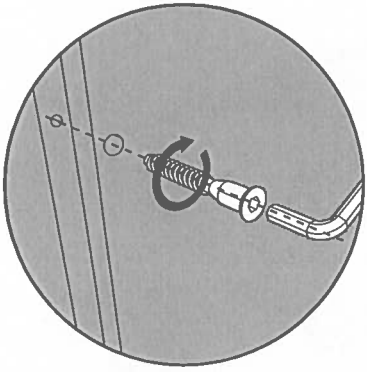
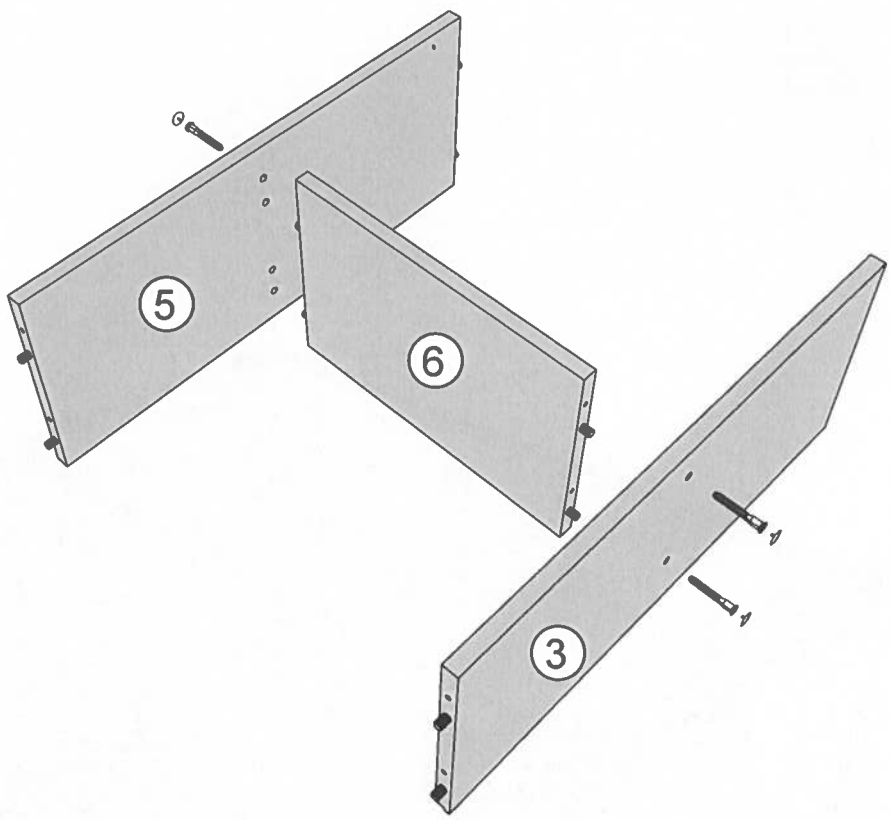
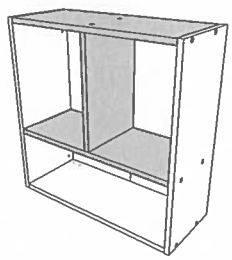
Trier vos quincailleries


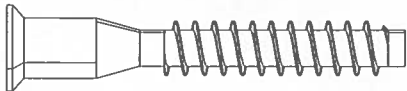
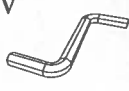



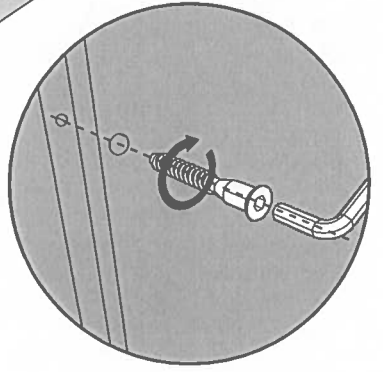
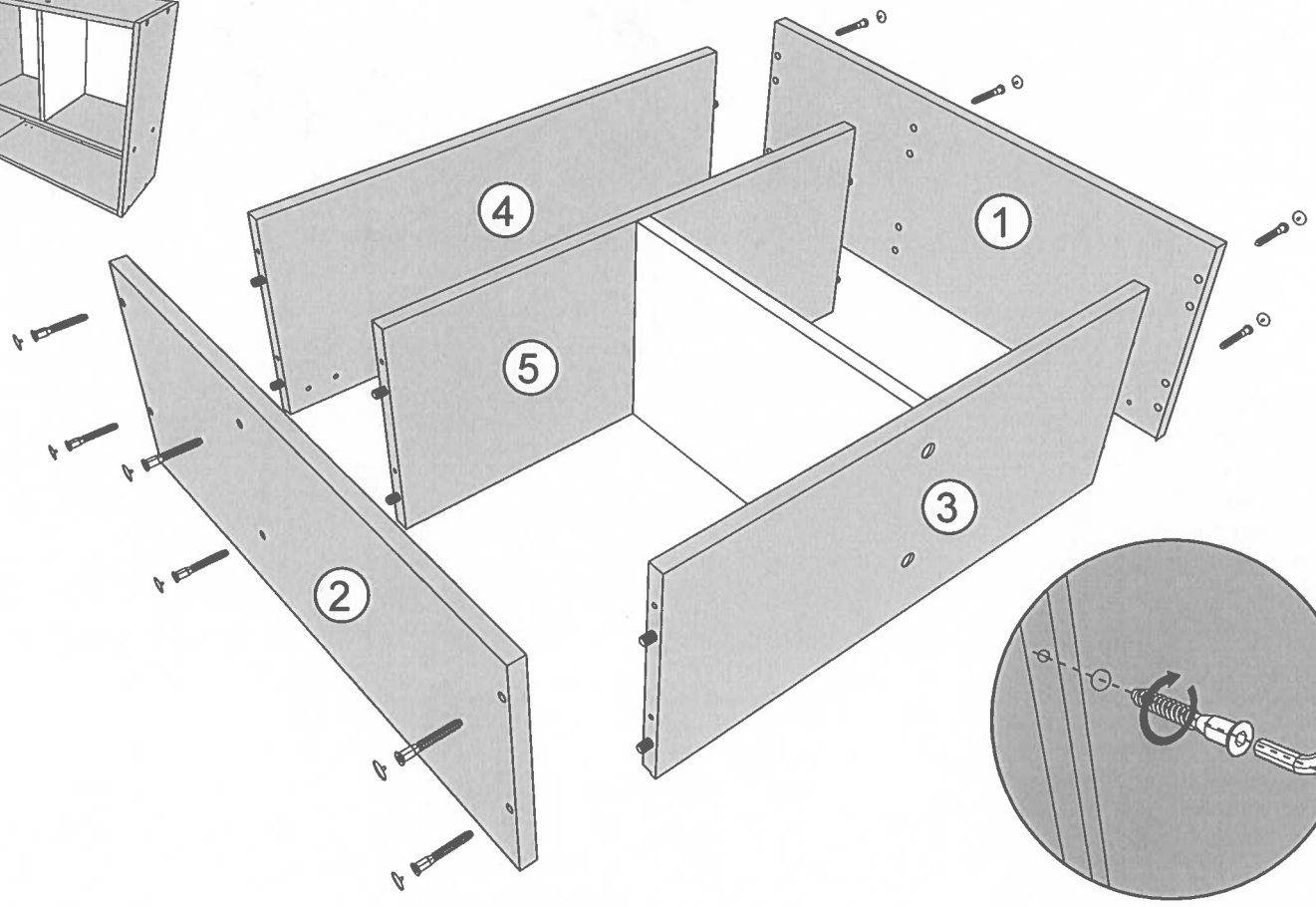
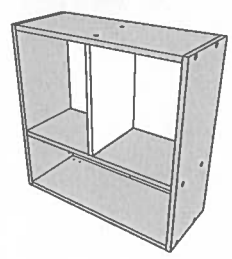
1   ADM
x16

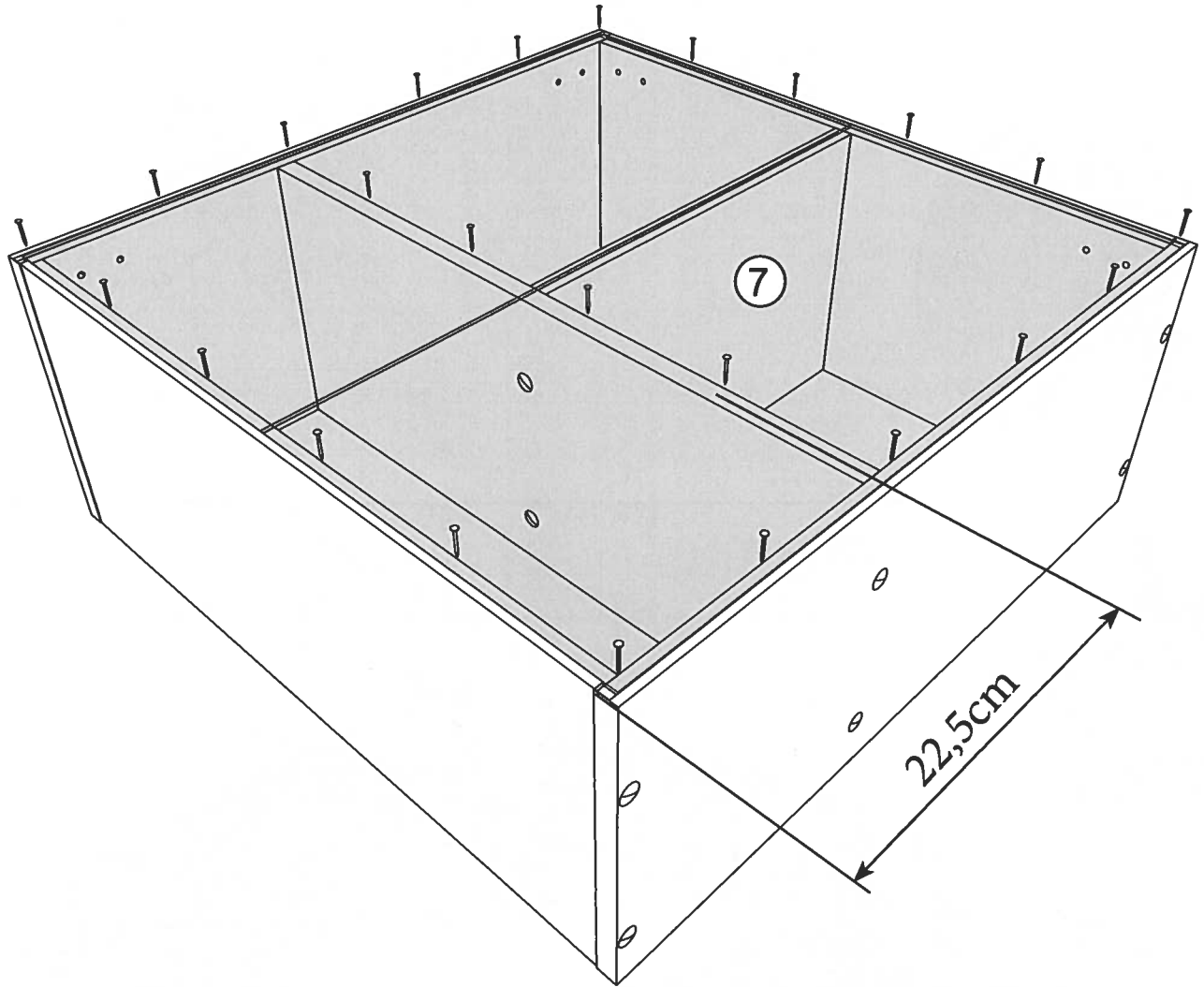
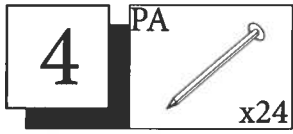


2			HWHV		WA		x4
		x4					

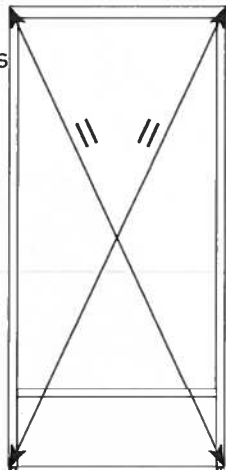


3			HWHV		JB		x2
		x12					



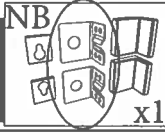


FR- Mesurer les diagonales du meuble pour vérifier l'équerrage. La mesure doit être identique.



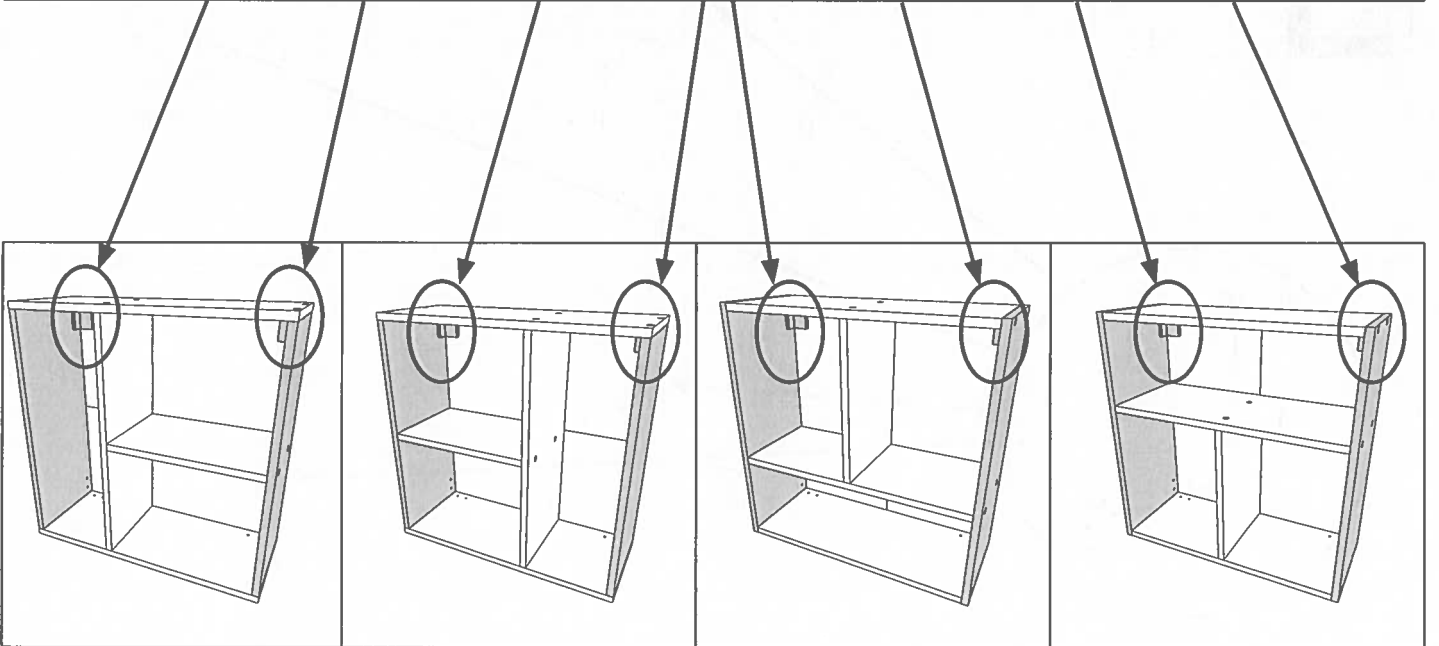
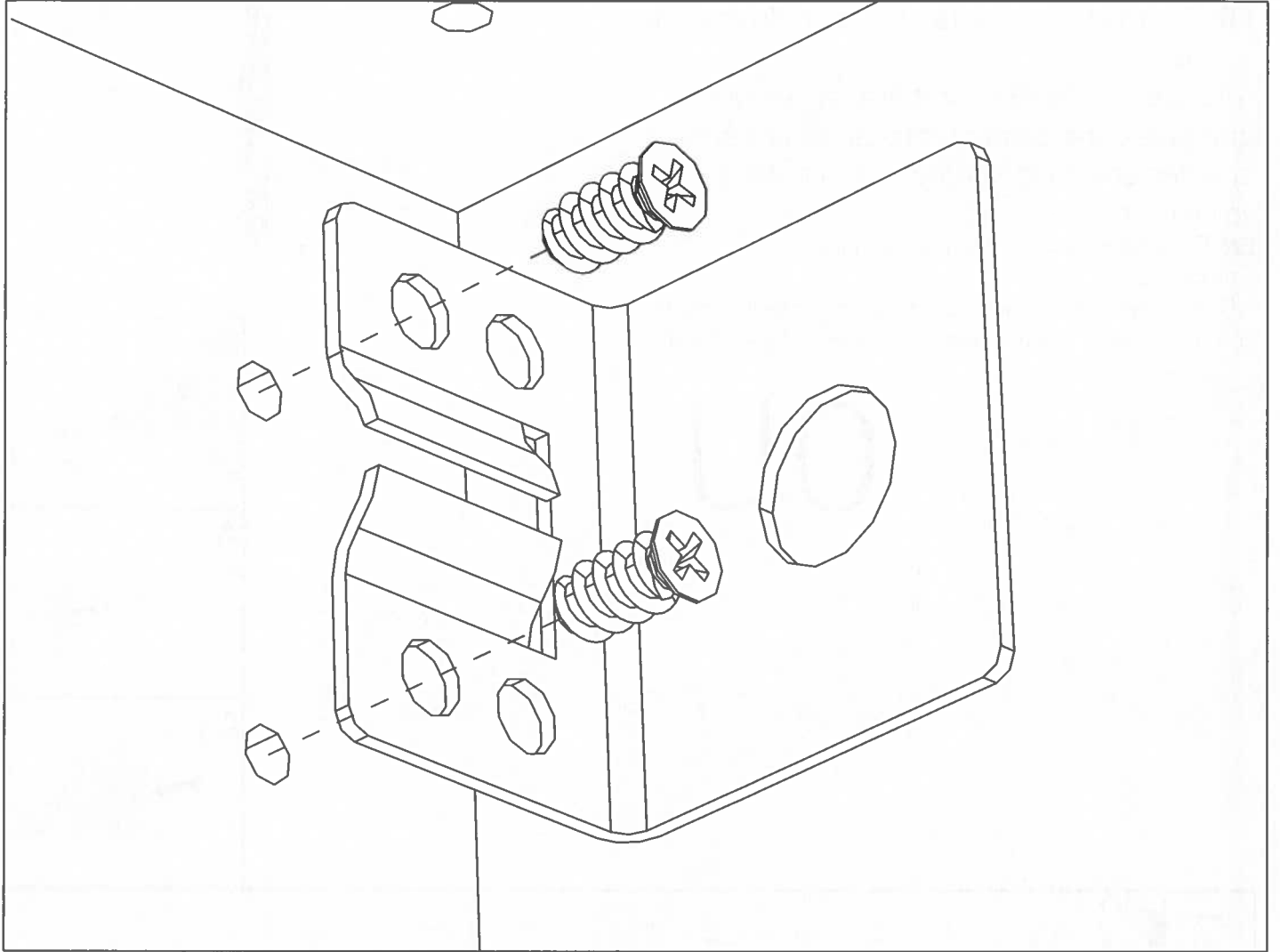
EN- Measure the diagonals of the piece of furniture to check for straightening. The measurement must be identical.

5

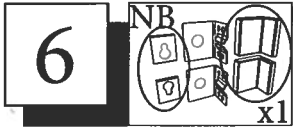


FO

x4



Choisissez l'orientation du meuble / Choose the orientation of the furniture.

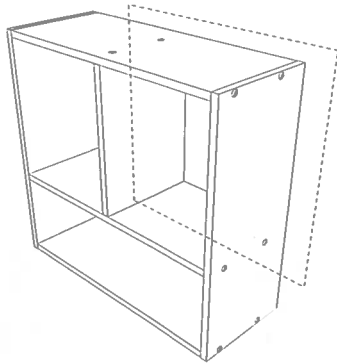
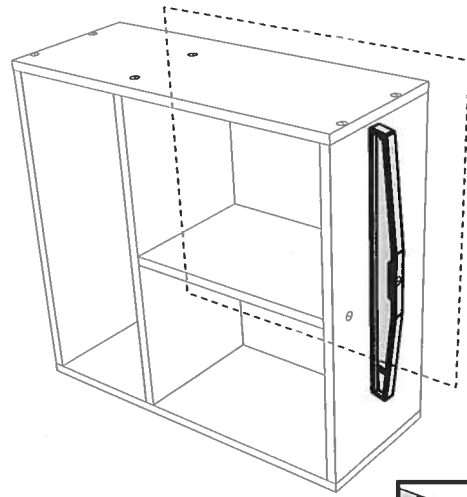


FR-Pour votre sécurité : Fixation du meuble au mur.

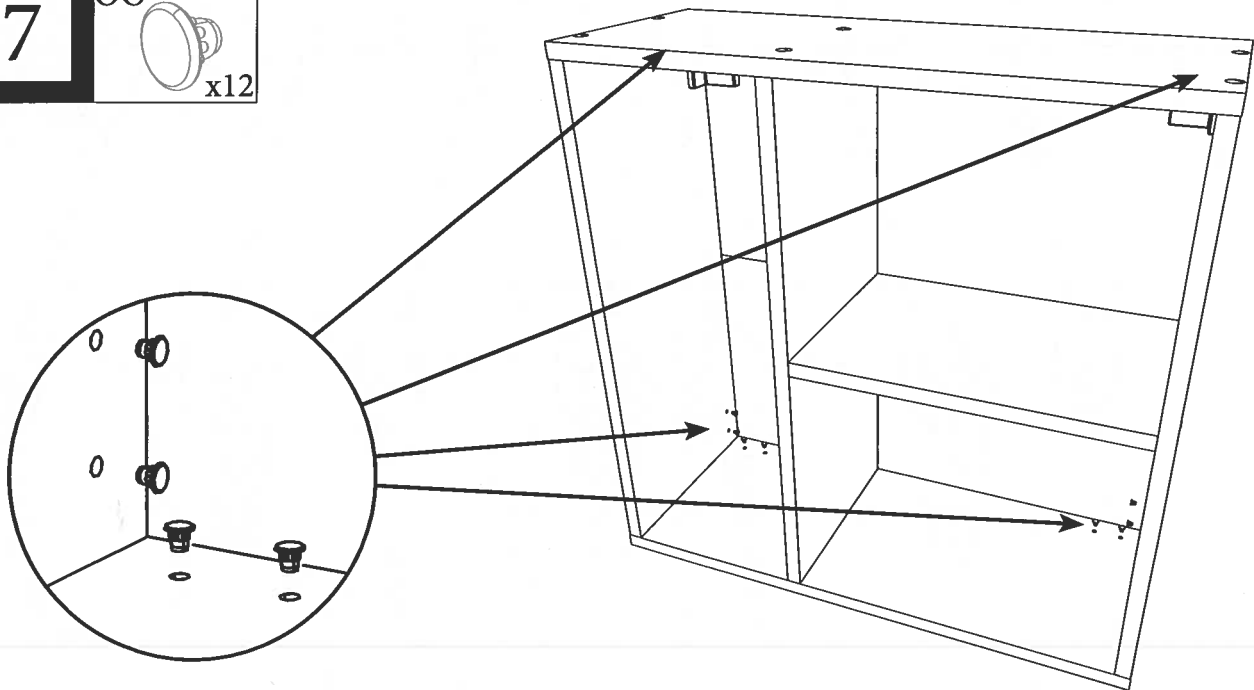
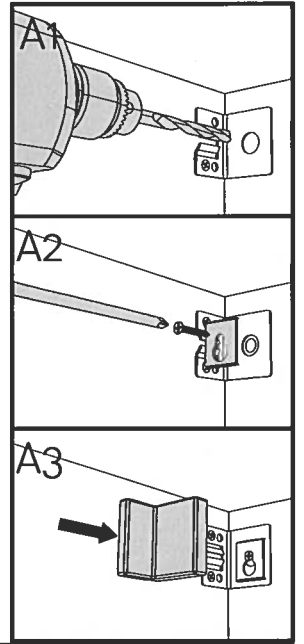
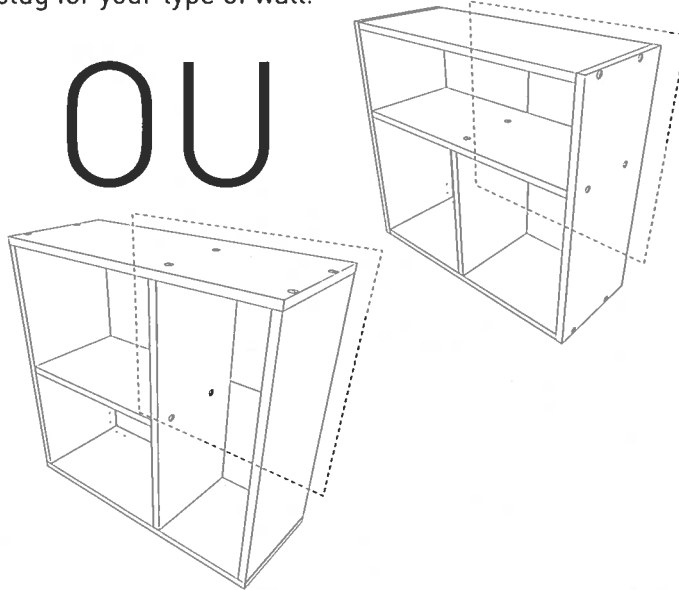
Attention, la fixation doit être réalisée par une personne compétente car cela nécessite des chevilles adaptées à la nature de votre mur.

EN-For your safety : the unit should be secured to the wall.

NB this should be carried out by a competent person as you must use the right rawl plug for your type of wall.



OU



**LE TRI
+ FACILE**



FR

**Pensez à
donner ou recycler.**



OU



OU



Association

Magasin

Déchèterie

<https://quefairedemesdechets.fr>