

# WP5000

## HOLZ-WASSER RUDERGERÄT

**Montage- und Bedienungsanleitung**

Bestell-Nr.: 2265  
Seite: 2-11

DE

**Assembly and operating instructions**

Order No.: 2265  
Page: 12-20

GB

**Instructions de montage et d'utilisation**

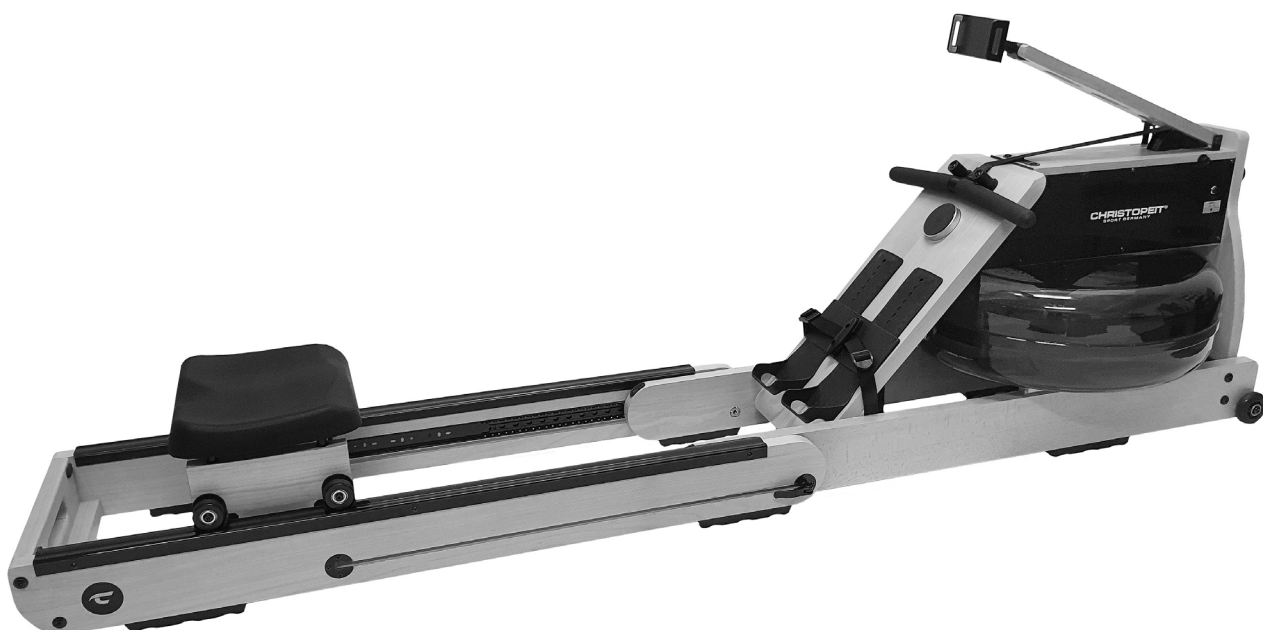
No. de commande: 2265  
Page: 21-29

F

**Montage- en bedieningsinstructies**

Bestelnr.: 2265  
Pagina: 30-38

NL



# INHALTSÜBERSICHT

Seite	Inhalt
2	Christopeit-Sport Community
3	Wichtige Empfehlungen und Sicherheitshinweise
3	Garantiebestimmungen
4	Inbetriebnahme
5	Transport und Lagerung
5	Einstellung der Fussauflagen
5	Reinigung und Wartung
6	Computer
6	Kinomap App
7	Trainingsanleitung Allgemein
8	Trainingsanleitung Rudern
9-11	Stückliste - Ersatzteilliste
39	Explosionszeichnung



## SEHR GEEHRTE KUNDIN, SEHR GEEHRTER KUNDE,

wir gratulieren Dir zum Kauf dieses Heimsport-Trainingsgerätes und wünschen Dir viel Vergnügen damit. Bitte beachte und befolge die Hinweise und Anweisungen dieser Montage- und Bedienungsanleitung. Wenn Du irgendwelche Fragen hast, kannst Du dich selbstverständlich jederzeit an uns wenden.

## CHRISTOPEIT-SPORT COMMUNITY

Unser Ziel ist es, Dir nicht nur neue und großartige Sportgeräte für Dein Homestudio anzubieten, sondern Dich auch bei Deinem täglichen Workout motivierend und abwechslungsreich zu unterstützen. Werde ein Teil unserer Christopeit-Sport Community.

### CHRISTOPEIT-GYM

In unserem Christopeit GYM findest Du zu Deinem Trainingsgerät verschiedene Programme mit unterschiedlichen Herausforderungen. Wir wünschen Dir viel Freude bei Deinem täglichem Training.

Scanne den QR-Code oder folge dem Link:  
<https://www.christopeit-sport.com/lifestyle/christopeit-gym/>



### CHRISTOPEIT-BLOG

Finde viele spannende Themen rund um Fitness und Gesundheit bei uns im Blog.

Scanne den QR-Code oder folge dem Link:  
<https://www.christopeit-sport.com/lifestyle/blog/>



### SOCIAL-MEDIA

Folgen uns auf Facebook, Instagram und Youtube.

Scanne den QR-Code oder suche auf den jeweiligen Plattformen nach: Christopeit-Sport




Mit freundlichen Grüßen,  
 Deine Top-Sport Gilles GmbH

## WICHTIGE EMPFEHLUNGEN UND SICHERHEITSHINWEISE

Unsere Produkte sind grundsätzlich TÜV-GS geprüft und entsprechen damit dem aktuellen, höchsten Sicherheitsstandard. Diese Tatsache entbindet Sie aber nicht die nachfolgenden Grundsätze strikt zu befolgen.

1. Das Gerät genau nach der Montageanleitung aufbauen und nur die, für den Aufbau des Gerätes beigelegten, gerätespezifischen Einzelteile verwenden. Vor dem eigentlichen Aufbau die Vollständigkeit der Lieferung anhand des Lieferscheins und die Vollständigkeit der Kartonverpackung anhand der Montageschritte der Montage- und Bedienungsanleitung kontrollieren.
2. Vor der ersten Benutzung und in regelmäßigen Abständen den festen Sitz aller Schrauben, Muttern und sonstigen Verbindungen prüfen, damit der sichere Betriebszustand des Trainingsgerätes gewährleistet ist. Führen Sie eine Sichtprüfung beim Wassertank nach dem Training durch um evtl. Undichtigkeiten am Tank frühzeitig zu erkennen und weitere Schäden zu vermeiden.
3. Das Gerät an einem trockenen, ebenen Ort aufstellen und es vor Feuchtigkeit und Nässe schützen. Bodenunebenheiten sind durch geeignete Massnahmen am Boden und, sofern bei diesem Gerät vorhanden, durch dafür vorgesehene, justierbare Teile des Gerätes auszugleichen. Der Kontakt mit Feuchtigkeit und Nässe ist auszuschließen.
4. Sofern der Aufstellort besonders gegen Druckstellen, Nässe, Verschmutzungen und ähnliches geschützt werden soll, eine geeignete, rutschfeste Unterlage (z.B. Gummimatte, Bodenschutzmatte, Holzplatte o.ä.) unter das Gerät legen.
5. Vor dem Trainingsbeginn alle Gegenstände in einem Umkreis von 2 Metern um das Gerät entfernen.
6. Für die Reinigung des Gerätes keine aggressiven Reinigungsmittel und zum Aufbau und für eventuelle Reparaturen nur die mitgelieferten bzw. geeignete, eigene Werkzeuge verwenden. Schweissablagerungen am Gerät sind direkt nach Trainingsende zu entfernen.
7. **Achtung!** Systeme der Herzfrequenzüberwachung können ungenau sein. Übermäßiges Trainieren kann zu ernsthaftem gesundheitlichem Schaden oder zum Tod führen. Vor der Aufnahme eines gezielten Trainings ist daher ein geeigneter Arzt zu konsultieren. Dieser kann definieren welcher maximalen Belastung (Puls, Watt, Trainingsdauer u.s.w.) man sich aussetzen darf und genaue Auskünfte bzgl. der richtigen Körperhaltung beim Training, der Trainingsziele und der Ernährung geben. Es darf nicht nach schweren Mahlzeiten trainiert werden. Es ist zu beachten, dass dieses Gerät nicht für therapeutische Zwecke geeignet ist.
8. Mit dem Gerät nur trainieren wenn es einwandfrei funktioniert. Für eventuelle Reparaturen nur Original-Ersatzteile verwenden. **Achtung!** Sollten Teile bei Benutzung des Gerätes übermäßig heiß werden ersetzen Sie diese umgehend und sichern Sie das Gerät gegen Benutzung solange es noch nicht in Stand gesetzt wurde.
9. Bei der Einstellung von verstellbaren Teilen auf die richtige Position bzw. die markierte, maximale Einstellposition und ordnungsgemäße Sicherung der neu eingestellten Position achten.
10. Sofern in der Anleitung nicht anders beschrieben, darf das Gerät nur immer von einer Person zum Trainieren benutzt werden, und die Trainingsleistung sollte insgesamt 60 Min./tägl. nicht überschreiten.
11. Es sind Trainingskleidung und Schuhe zu tragen die für ein

Fitness-Training mit dem Gerät geeignet sind. Die Kleidung muss so beschaffen sein, dass diese aufgrund ihrer Form (z.B. Länge) während des Trainings nicht hängen bleiben kann. Die Trainingsschuhe sollten passend zum Trainingsgerät gewählt werden, grundsätzlich dem Fuss einen festen Halt geben und eine rutschfeste Sohle besitzen.

12. **Achtung!** Wenn Schwindelgefühle, Übelkeit, Brustschmerzen und andere abnormale Symptome wahrgenommen werden, das Training abbrechen und an einen geeigneten Arzt wenden.
13. Generell gilt, dass Sportgeräte kein Spielzeug sind. Sie dürfen daher nur bestimmungsgemäß und von entsprechend informierten und unterwiesenen Personen benutzt werden.
14. Personen wie Kinder, Invalide und behinderte Menschen sollten, das Gerät nur im Beisein einer weiteren Person, die eine Hilfestellung und Anleitung geben kann, benutzen. Die Benutzung des Gerätes durch unbeaufsichtigte Kinder ist durch geeignete Maßnahmen auszuschließen.
15. Es ist darauf zu achten, dass der Trainierende und andere Personen sich niemals mit irgendwelchen Körperteilen in den Bereich von sich noch bewegenden Teilen begeben oder befinden.
16.  Dieses Produkt darf am Ende seiner Lebensdauer nicht über den normalen Haushaltsabfall entsorgt werden, sondern muss an einem Sammelpunkt für das Recycling von elektrischen und elektronischen Geräten abgegeben werden. Das Symbol auf dem Produkt, der Gebrauchsanleitung oder der Verpackung weist darauf hin. Die Werkstoffe sind gemäß ihrer Kennzeichnung wiederverwertbar. Mit der Wiederverwendung, der stofflichen Verwertung oder anderen Formen der Verwertung von Altgeräten leisten Sie einen wichtigen Beitrag zum Schutze unserer Umwelt. Bitte erfragen Sie bei der Gemeindeverwaltung die zuständige Entsorgungsstelle.
17. Die Verpackungsmaterialien, leere Batterien und Teile des Gerätes im Sinne der Umwelt nicht mit dem Hausmüll entsorgen sondern in dafür vorgesehene Sammelbehälter werfen oder bei geeigneten Sammelstellen abgeben.
18. Dieses Gerät ist gemäss der EN ISO 20957-1:2013 + EN 957-7:1998 H/C geprüft worden. Die zulässige maximale Belastung (=Körpergewicht) ist auf 150 kg festgelegt worden. Dieser Gerätecomputer entspricht den grundlegenden Anforderungen der EMV Richtlinie 2014/30EU .
19. Überfüllen Sie den Wassertank nicht und achten Sie auf die max. Markierung des Wasserstandes. Bei Überfüllung des Tanks kann Wasser beim Training oder durch Transport des Gerätes austreten und Beschädigungen verursachen. Verwenden Sie normales Leitungswasser da dies bereits über Zusätze verfügt, welche das Algenwachstum hemmen. Nach ca. 6-12 Monaten (je nach Nutzung) ist ein Austausch des Wassers sinnvoll, da die Zusätze aufgebraucht sind. Alternativ kann man 1 Chlortablette verwenden um das Wasser aufzubereiten und den Tank vor Ablagerungen zu schützen. Ein Reinigungsprozess des Innentanks mit allen dort befindlichen Teilen geschieht dann automatisch durch das Training.
20. Die Montage- und Bedienungsanleitung ist als Teil des Produktes zu betrachten. Bei Verkauf oder der Weitergabe des Produktes ist diese Dokumentation mitzugeben.
21. Holz ist ein Naturprodukt und unterliegt einem natürlichen Alterungsprozess. Somit können Verfärbungen, sowie Risse und Oberflächenveränderungen auftreten.

## GARANTIEBESTIMMUNGEN

Die Garantie beträgt 24 Monate, gilt für Neuware bei Ersterwerb und beginnt mit dem Rechnungs- bzw. Auslieferdatum. Während der Garantiezeit werden eventuelle Mängel kostenlos beseitigt.

Bei Feststellung eines Mangels sind Sie verpflichtet diesen unverzüglich dem Hersteller zu melden. Es steht im Ermessen des Herstellers die Garantie durch Ersatzteilversand oder Reparatur zu erfüllen. Bei Ersatzteilversand besteht die Befugnis des Austausches ohne Garantieverlust. Eine Instandsetzung am Aufstellort ist ausgeschlossen.

Heimsportgeräte sind nicht für eine kommerzielle oder gewerbliche Nutzung geeignet. Eine Zuwiderhandlung in der Nutzung hat eine Garantieverkürzung oder Garantieverlust zur Folge.

Die Garantieleistung gilt nur für Material oder Fabrikationsfehler. Bei Verschleißteilen oder Beschädigungen durch missbräuchliche oder unsachgemäße Behandlung, Gewaltanwendung und Eingriffen die

ohne vorherige Absprache mit unserer Service Abteilung vorgenommen werden, erlischt die Garantie.

Bitte bewahren Sie, falls möglich, die Originalverpackung für die Dauer der Garantiezeit auf, um im Falle einer Rücksendung die Ware ausreichend zu schützen und senden Sie keine Ware unfrei zur Service Abteilung ein!

Eine Inanspruchnahme von Garantieleistungen erwirkt keine Verlängerung der Garantiezeit.

Ansprüche auf Ersatz von Schäden welche evtl. außerhalb des Gerätes entstehen (sofern eine Haftung nicht zwingend gesetzlich geregelt ist) sind ausgeschlossen.

Hersteller:

**Top-Sports Gilles GmbH, Friedrichstr. 55, 42551 Velbert**

## INBETRIEBNAHME

Bevor Sie mit der Inbetriebnahme beginnen, unbedingt unsere Empfehlungen und Sicherheitshinweise beachten! Das Produkt ist 100% vormontiert.

### AUSKLAPPEN

1. Entnehmen Sie das Rudergerät mit Hilfe einer zweiten Person aus dem Karton und legen Sie es auf eine ebene Fläche.

2. Öffnen Sie die Schnellverschlüsse (33) links und rechts, um die Schlittenfixierung zu lösen. Danach ziehen Sie den Griff (6) nach hinten bis zum Anschlag und schließen die Schnellverschlüsse (33) wieder.

**Achtung!** Die Schnellverschlüsse (33) können vom Werk aus fest eingeschraubt sein. In diesem Fall stellen Sie die Schnellverschlüsse (33) lockerer durch Drehen nach links. Die Schnellverschlüsse (33) sollten so eingestellt sein, dass im geöffneten Zustand die Sitzschlitten L+R (3+4) einfach verschoben werden können und im geschlossenen Zustand fest fixiert sind.

Klappen Sie den Haltearm hoch, bis er einrastet. Drehen Sie den Drehverschluss aus der Halterung, stecken Sie den Kugelgelenk vom Klemmelement in den Tablethalter und ziehen Sie den Drehverschluss wieder fest. Öffnen Sie dann die Klemme am Klemmelement und schieben Sie es auf den Holzbolzen am Haltearm. Schließen Sie dann die Klemme, damit die Halterung fest sitzt. Achten Sie darauf, dass die Drahschnalle in der letzten Position einrastet, sonst lässt sich das Klemmelement nicht festziehen. Klemmen Sie das Endgerät in die Halterung. Richten Sie sie wie gewünscht aus und fixieren Sie diese Position.

### WASSER EINFÜLLEN

1. Verwenden Sie kaltes Leitungswasser aus einem Eimer zum Auffüllen des Wassertanks (44). Entnehmen Sie den Füllstopfen (64) vom Wassertank, stecken Sie das flexible Rohrende der Wasserpumpe (105) ca. 10cm tief in den Wassertank (44) und das starre Rohrende in den Eimer mit Wasser.

2. Drehen Sie die Verschlusskappe zu (on) und pumpen Sie durch Drücken auf den Handbalg das Wasser in den Tank (44). (Wenn der Wassereimer höher als der Wassertank positionieren wird, dann läuft nach kurzem Anpumpen das Wasser selbstständig in den Tank. Drehen Sie die Verschlusskappe auf (off) um den Wasserfluss zu stoppen.) Der Tank führt eine Markierung für den max. Wasserstand. Diese Maximalgrenze darf nicht überschritten werden. **Achtung!** Bei Überfüllung des Tanks (44) kann Wasser beim Transport des Gerätes als auch beim Training austreten und dies kann zu Beschädigungen führen.

3. Wir empfehlen den Wasserstand bis etwas unterhalb der max. Grenze aufzufüllen, da hierdurch der optimale Wasserwiderstand gegeben ist. Die gewünschte Intensität beim Training ist durch die Geschwindigkeit des Ruderns und der Einstellung der Widerstandsstufen am Computer frei wählbar.

### NETZGERÄT ANSCHLIESSEN

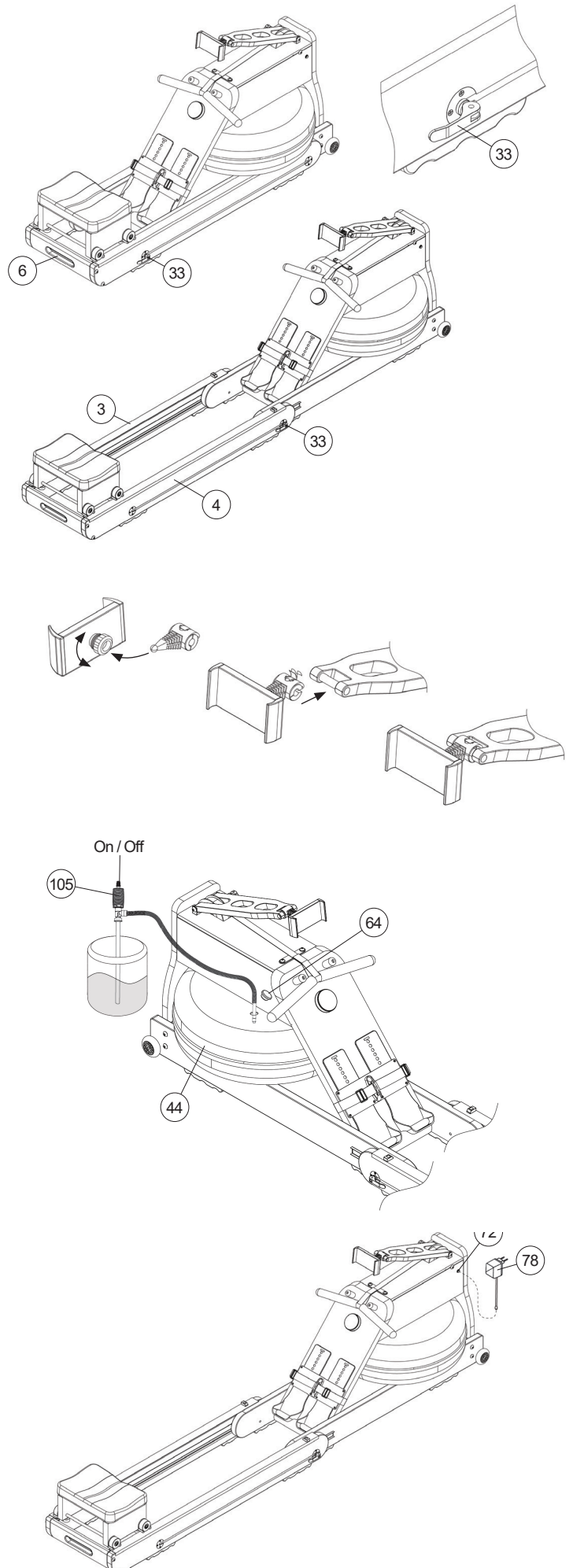
1. Stecken Sie das Netzgerät (78) in die Netzanschlussbuchse (72) und in eine vorschriftsmäßig angeschlossene Steckdose (230V~50Hz). Der Computer geht an und der Widerstand stellt sich automatisch auf die erste Stufe ein.

### KONTROLLE

1. Alle Verschraubungen und Steckverbindungen auf ordnungsgemäße Montage und Funktion prüfen.

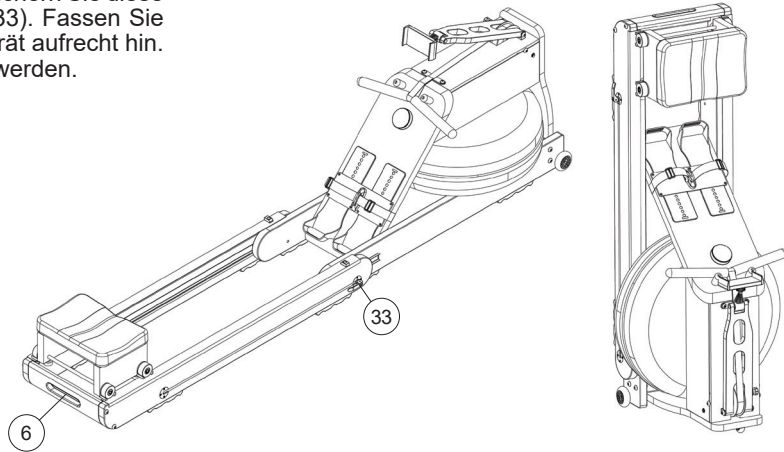
2. Wassermenge und Dichtigkeit prüfen.

3. Wenn alles in Ordnung ist, ist das Rudergerät einsatzbereit.



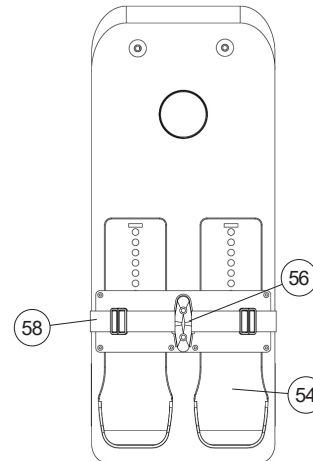
## TRANSPORT UND LAGERUNG

Das Rudergerät kann liegend oder stehend verstaut werden. Lösen Sie dazu die Schnellverschlüsse (33), schieben Sie den Sitzschlitten bis zum Anschlag nach vorne und sichern Sie diese Position wieder mit den Schnellverschlüssen (33). Fassen Sie dann den Griff (6) und stellen Sie das Rudergerät aufrecht hin. Nun kann das Rudergerät einfach verschoben werden.



## EINSTELLUNG DER FUSSAUFLAGEN

Setzen Sie sich auf den Sitz. Schieben Sie Ihre Füße zwischen Gurt (58) und Fußauflage (54), sodass die Ferse unten an der Kante anliegt. Stellen Sie ggf. die Fußauflage (54) passend zu Ihrer Schuhgröße ein. Dazu halten Sie die mittlere Taste (56) gedrückt, während Sie die Fußauflagen (54) nach oben oder unten schieben, bis die gewünschte Position erreicht ist. Lassen Sie die Taste (56) los um die Fußauflage (54) zu fixieren.



## REINIGUNG UND WARTUNG

### 1. Reinigung

Benutzen Sie nur ein leicht angefeuchtetes Tuch zur Reinigung. **Achtung!** Benutzen Sie niemals Benzin, Verdünner oder andere aggressive Reinigungsmittel zur Oberflächenreinigung da dadurch Beschädigungen verursacht werden. Das Gerät ist nur für den privaten Heimgebrauch und zur Benutzung in Innenräumen geeignet. Halten Sie das Gerät sauber und Feuchtigkeit vom Gerät fern.

### 2. Lagerung

Entlernen Sie den Wassertank bei Beabsichtigung das Gerät länger als 4 Wochen nicht zu nutzen. Klappen Sie es zusammen. Wählen Sie einen trockenen Lagerort Im Haus. Decken Sie das Gerät ab um es vor Verfärbungen durch evtl. Sonneneinstrahlung und Staub zu schützen.

### 3. Wartung

Wir empfehlen alle 50 Betriebsstunden eine Überprüfung der Schraubenverbindungen auf festen Sitz und die Dichtigkeit des Tankes.

# COMPUTER



Der mitgelieferte Computer bietet den größten Trainingskomfort. Alle ermittelten Werte werden im zweizeiligem Display im Wechsel (Scan) oder einzeln angezeigt. Alle Werte werden von Null an aufwärts zählend festgehalten. Der Computer schaltet sich durch kurzes Drücken oder einfachem Trainingsbeginn ein. Der Computer beginnt alle Werte zu erfassen und im Wechsel anzuzeigen. Um den Computer zu stoppen, einfach das Training beenden. Der Computer stoppt alle Messungen und hält die zuletzt erreichten Werte (außer Geschwindigkeit, Zeit pro 500m und Ruderschläge pro Min.) für 3 Min. gespeichert und bei einer Wiederaufnahme des Trainings innerhalb dieser 3 Min. kann von diesen Werten aus weiter trainiert werden. Der Computer schaltet sich ca. 3 Minuten nach Beendigung des Trainings automatisch ab, in den StandBy-Modus. Alle bis dahin erreichten Werte werden gelöscht.

## BEDIENUNG

Durch Drücken auf das Display schaltet sich die Anzeige ein. Jedes weitere Drücken wechselt von einer Funktion in die Nächste. Durch Drehen des Außenringes am Computer kann man die Widerstandsstufe erhöhen oder verringern. (16 Stufen)

## PULSMESSFUNKTION

Optional können Sie für die Pulsmessung einen kompatiblen Bluetooth-Pulsgurt verwenden (Christopeit-Sport Pulsgurt 2209). Der gemessene Pulswert wird durch ein Herzsymbol und Pulswert in der oberen Anzeige im Wechsel angezeigt. Reaktionsdauer beträgt bis 60 sec.

**Achtung!** Die Pulsmessung ist nicht für medizinische Zwecke geeignet.

## kinomap

Das Produkt kann mit der Kinomap App verwendet werden. Dies ermöglicht mit Android oder IOS Endgeräten unterhaltsam und interaktiv zu trainieren und Trainingsdaten abzuspeichern.

Sport, Coaching, Gaming und eSport sind die Schlüsselwörter der Kinomap App. Diese beinhaltet viele Kilometer reales Filmmaterial um drinnen zu trainieren, als wären Sie draußen; Verfolgungstrecken und Analysen Ihrer Leistung; Coaching-Inhalte; Multiplayer-Modus; täglich neue Beiträge; Offizielle Indoor-Rennen und mehr... Somit beinhaltet die APP ca. 100.000 Videos von Sportlern aufgezeichnet und 200.000 km von kumulierten Spuren zum Radfahren, Laufen oder Rudern für derzeit ca. 270.000 Mitglieder aus aller Welt.

### Herunterladen der APP und Verbindung

Scannen Sie den nebenstehenden QR Code mit Ihrem Smartphone / Tablet oder Verwenden Sie die Suchfunktion beim Playstore (Android) oder APP Store (IOS) um die Kinomap APP herunterzuladen. Registrieren Sie sich und folgen Sie den Anweisungen der APP. Aktivieren Sie Bluetooth auf dem Smartphone oder Tablet und wählen Sie in der APP über das Menü den Gerätemanager aus und dann dort die Kategorie „Ruderggerät“, an. Wählen Sie dann über das Hersteller-Logo „Christopeit Sport“, Ihre Typbezeichnung aus um das Sportgerät zu verbinden.








## OBERE ANZEIGE

**Alle angezeigten Werte in der oberen Anzeige wechseln automatisch.**

- LEVEL **Level:** Zeigt die eingestellte Widerstandsstufe an.
- TEMPO **Tempo:** Zeigt dein Tempo in Ruderschlägen pro Min (spm) an.
- bpm **Bpm:** Zeigt den aktuellen Pulswert an, wenn ein kompatibler Pulsgurt getragen wird.

## UNTERE ANZEIGE

**Alle angezeigten Werte in der unteren Anzeige wechseln automatisch wenn die Scan Funktion aktiviert ist oder zeigen eine ausgewählte Funktion dauerhaft an.**

-  **Scan:** Dieses Symbol leuchtet, wenn die Werte im Wechsel angezeigt werden
-  **Geschwindigkeit:** Zeigt die Geschwindigkeit in Km/h an.
-  **Zeit:** Zeigt die Trainingszeit in Minuten an.
-  **Entfernung:** Zeigt die Entfernung in Kilometer an.
-  **Kalorien:** Zeigt die ca. verbrauchten Kalorien in Kcal an.
- SPLIT **Split:** Zeigt die Ruderschläge an
- /500M **Zeit pro 500m:** Zeigt die Zeit in Min. für 500m an.

Je nach Sportgerät werden unterschiedliche Funktionen über Bluetooth von der APP erfasst, bzw. Daten ausgetauscht. Der Computer zeigt durch ein Bluetooth-Symbol die Verbindung an.

**Achtung!** Die Kinomap APP bietet eine kostenlose Testversion für 14 Tage. Danach fallen Gebühren an welche auf der Homepage von Kinomap aufgeführt sind. Weitere Informationen finden Sie unter: <https://www.kinomap.com/en/>



## TRAININGSANLEITUNG ALLGEMEIN

Um spürbare, körperliche und gesundheitliche Verbesserungen zu erreichen, müssen für die Bestimmung des erforderlichen Trainingsaufwandes folgende Faktoren beachtet werden.

### INTENSITÄT

Die Stufe der körperlichen Belastung beim Training muß den Punkt der normalen Belastung überschreiten, ohne dabei den Punkt der Atemlosigkeit und /oder der Erschöpfung zu erreichen. Ein geeigneter Richtwert kann dabei der Puls sein. Mit jedem Training steigt die Kondition und somit sollte man die Trainingsanforderungen anpassen. Dieses ist durch eine Verlängerung der Trainingsdauer, einer Erhöhung der Schwierigkeitsstufen oder Veränderung der Trainingsart möglich.

### TRAININGSPULS

Um den Trainingspuls zu bestimmen können Sie wie folgt vorgehen. Bitte beachten Sie, dass es sich hierbei um die Richtwerte handelt. Wenn Sie gesundheitliche Probleme haben oder unsicher sind, wenden Sie sich an einen Arzt oder Fitnesstrainer.

#### 01 Maximalpuls-Berechnen

Die Ermittlung des maximalen Pulswertes kann auf vielen unterschiedlichen Wegen erfolgen, da der Maximalpuls von viel Faktoren abhängig ist. Zur Berechnung nimmt man gerne die Faust-Formel (Maximalpuls =  $220 - \text{Lebensalter}$ ). Diese Formel ist sehr allgemein gehalten. Sie wird in viele Heimsporprodukten verwendet, um den Maximalpuls zu bestimmen. Wir empfehlen Ihnen die Sally Edwards-Formel. Diese Formel berechnet den Maximalpuls genauer und berücksichtigt das Geschlecht, Alter und Körpergewicht.

##### Sally Edwards-Formel

###### Männer:

Maximalpuls =  $214 - (0,5 \times \text{Alter}) - (0,11 \times \text{Körpergewicht})$

###### Frauen:

Maximalpuls =  $210 - (0,5 \times \text{Alter}) - (0,11 \times \text{Körpergewicht})$

#### 02 Trainingspuls-Berechnen

Der optimale Trainingspuls wird durch das Ziel des Trainings festgelegt. Dafür wurden Trainingszonen definiert.

**Gesundheits - Zone:** REKOM - Regeneration und Kompensation.

**Geeignet für:** Anfänger

**Trainingsart:** sehr leichtes Ausdauertraining

**Ziel:** Erholung und Förderung der Gesundheit. Aufbau der Grundkondition.

**Trainingspuls = 50 bis 60% von dem Maximalpuls**

**Fettstoffwechsel - Zone:** GA1 - Grundlagen - Ausdauertraining 1.

**Geeignet für:** Anfänger und Fortgeschrittene

**Trainingsart:** leichtes Ausdauertraining

**Ziel:** Aktivierung des Fettstoffwechsels (Kalorienverbrennung). Verbesserung der Ausdauerleistung.

**Trainingspuls = 60 bis 70% vom Maximalpuls**

**Aerobe - Zone:** GA1/2 - Grundlagen - Ausdauertraining 1 bis 2.

**Geeignet für:** Anfänger und Vortgeschrittene

**Trainingsart:** moderates Ausdauertraining.

**Ziel:** Aktivierung des Fettstoffwechsels (Kalorienverbrennung), Verbesserung der Aerobenleistung, Steigerung der Ausdauerleistung.

**Trainingspuls = 70 bis 80% vom Maximalpuls**

**Anaerobe - Zone:** GA2 - Grundlagen - Ausdauertraining 2

**Geeignet für:** Fortgeschrittene und Leistungssportler

**Trainingsart:** moderates Ausdauertraining oder Intervalltraining

**Ziel:** Verbesserung der Laktatoleranz, maximale Steigerung der Leistung.

**Trainingspuls = 80 bis 90% vom Maximalpuls**

**Wettkampf - Zone:** WSA - Leistung / Wettkampftraining

**Geeignet für:** Athleten und Hoch-Leistungssportler

**Trainingsart:** intensives Intervalltraining und Wettkampftraining

**Ziel:** Verbesserung der max. Geschwindigkeit und Leistung.

**Achtung!** Das Training in dem Bereich kann zu der Überlastung des Herz-Kreislauf-Systems und gesundheitliche Schäden führen.

**Trainingspuls = 90 bis 100% vom Maximalpuls**

#### Beispielrechnung

Männlich, 30 Jahre alt und wiege 80 Kg. Ich bin Anfänger und möchte etwas Abnehmen und meine Ausdauerleistung steigern.

##### 01: Maximal Puls - Berechnung

Maximalpuls =  $214 - (0,5 \times \text{Alter}) - (0,11 \times \text{Körpergewicht})$

Maximalpuls =  $214 - (0,5 \times 30) - (0,11 \times 80)$

Maximalpuls = ca. 190 Schläge/Min

#### 02: Trainingspuls-Berechnen

Durch meine Ziele und Trainingsgrad passt für mich die Fettstoffwechsel-Zone am besten.

Trainingspuls = 60 bis 70% von dem Maximalpuls

Trainingspuls =  $190 \times 0,6$  [60%]

**Trainingspuls = 114 Schläge/ Min**

Nachdem Sie Ihren Trainingspuls für Ihre Trainingskondition oder Ziele ermittelt haben, können Sie mit dem Training beginnen. Die meisten Ausdauertrainingsgeräte von uns verfügen über Pulssensoren oder sind Pulsgurtkompatibel. Somit können Sie Ihren Puls während des Trainings überwachen. Wird die Pulsfrequenz nicht in der Computeranzeige angezeigt oder wollen Sie sicherheitshalber Ihre Pulsfrequenz, die durch eventuelle Anwendungsfehler o.ä. falsch angezeigt werden könnte, kontrollieren, können Sie zu folgenden Hilfsmitteln greifen:

**a.** Puls-Messung auf herkömmliche Weise (Abtasten des Pulsschlagess z.B. am Handgelenk und zählen der Schläge innerhalb einer Minute).

**b.** Puls-Messung mit entsprechend geeigneten und geeichten Puls-Messgeräten (im Sanitäts- Fachhandel erhältlich).

**c.** Pulsmessung mit weiteren Produkten wie Pulsuhr, Smartphone....

#### HÄUFIGKEIT

Die meisten Experten empfehlen die Kombination von einer gesundheitsbewußten Ernährung, die entsprechend dem Trainingsziel abgestimmt werden muß, und körperliche Ertüchtigungen drei- bis fünfmal in der Woche. Ein normaler Erwachsener muß zweimal pro Woche trainieren um seine derzeitige Verfassung zu erhalten. Um seine Kondition zu verbessern und sein Körpergewicht zu verändern benötigt er mindestens drei Trainingseinheiten pro Wochen. Ideal bleibt natürlich eine Häufigkeit von fünf Trainingseinheiten pro Woche.

#### GESTALTUNG DES TRAININGS

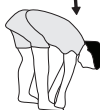
Jede Trainingseinheit sollte aus drei Trainingsphasen bestehen: „Aufwärm-Phase“, „Trainings-Phase“ und „Abkühl-Phase“. In der „Aufwärm-Phase“ soll die Körpertemperatur und die Sauerstoffzufuhr langsam gesteigert werden. Dieses ist durch gymnastische Übungen über eine Dauer von fünf bis zehn Minuten möglich. Danach sollte das eigentliche Training „Trainings-Phase“ beginnen. Die Trainingsbelastung sollte nach dem Trainingspuls gestaltet werden. Um den Kreislauf nach der „Trainings-Phase“ zu unterstützen und einem Muskelkater oder Zerrungen vorzubeugen, muß nach der „Trainings-Phase“ noch die „Abkühl-Phase“ eingehalten werden. In dieser sollten, fünf bis zehn Minuten lang, Dehnungsübungen und/oder leichte gymnastische Übungen durchgeführt werden.

#### Beispiel - Dehnübungen für die Aufwärm- und Abkühl-Phasen

Starten Sie Ihre Aufwärmphase durch Gehen auf der Stelle für mind. 3 Minuten und führen Sie danach folgende gymnastische Übungen durch. Bei den Übungen nicht übertreiben und nur soweit ausführen bis ein leichtes Ziehen zu spüren ist. Diese Position dann etwas halten. Wir empfehlen die Aufwärmübungen zum Abschluss des Trainings erneut durchzuführen und das Training mit Ausschütteln der Extremitäten zu beenden.



Greifen Sie mit der linken Hand hinter den Kopf an die rechte Schulter und ziehen Sie mit der rechten Hand etwas an der linken Armbeuge. Nach 20Sek. Arm wechseln.



Beugen Sie sich soweit wie möglich nach vorn und lassen Sie die Beine fast durchgestreckt. Zeigen Sie dabei mit den Fingern in Richtung Fußspitze. 2 x 20Sek.



Setzen Sie sich mit einem Bein gestreckt auf den Boden und beugen Sie sich vor und versuchen Sie den Fuß mit den Händen zu erreichen. 2 x 20Sek.



Knien Sie sich in weitem Ausfallschritt nach vorn und stützen Sie sich mit den Händen auf dem Boden ab. Drücken Sie das Becken nach unten. Nach 20 Sek. Bein wechseln.

#### MOTIVATION

Der Schlüssel für ein erfolgreiches Programm ist ein regelmäßiges Training. Sie sollten sich einen festen Zeitpunkt und Platz pro Trainingstag einrichten und sich auch geistig auf das Training vorbereiten. Trainieren Sie nur gut gelaunt und halten Sie sich stets Ihr Ziel vor Augen. Bei kontinuierlichem Training werden Sie Tag für Tag feststellen, wie Sie sich weiterentwickeln und Ihrem persönlichen Trainingsziel Stück für Stück näher kommen.

## TRAININGSANLEITUNG RUDERN

Die richtige Ausführung der Ruderbewegung ist der Schlüssel zum erfolgreichem Rudertraining. Die Anleitung der Ruderausführung finden Sie unten. Bitte beachten Sie, dass es sich hierbei um einen Vorschlag handelt. Wenn Sie gesundheitliche Probleme haben oder unsicher sind, wenden Sie sich an einen Arzt oder Fitnesstrainer. Die Ruderbewegung lässt sich sehr gut mit dem Spiegel oder einem Partner üben.



### ANROLLEN



#### Start/ Endposition

- gerader Rücken
- ausgestreckte Beine
- eingezogene Arme



#### 1. Arme ausstrecken

- gerader Rücken
- ausgestreckte Beine

Arme werden ausgestreckt.



#### 2. Oberkörper beugen

- gerader Rücken
- ausgestreckte Beine
- ausgestreckte Arme

Oberkörper wird aus der Hüfte nach vorne gebeugt.



#### 3. Körper positionieren

- gerader Rücken
- ausgestreckte Arme
- gebeugter Oberkörper

Beine werden gebeugt und der Sitz wird nach vorne bewegt.

### ZUG



#### 4. Knie durchstrecken

- gerader Rücken
  - ausgestreckte Arme
  - gebeugter Oberkörper
- Beine werden ausgestreckt und der Sitz wird nach Hinten bewegt.



#### 5. Oberkörper beugen

- gerader Rücken
- ausgestreckte Beine
- ausgestreckte Arme

Oberkörper wird leicht nach hinten gebeugt.



#### 6. Arme anziehen

- gerader Rücken
- ausgestreckte Beine

Die Arme werden eingezogen bis unter die Brust.

#### Grundsätzlich:

- Die Füße sollten immer in den Fußauflagen festgezurt sein.
- Der Kopf sollte immer geradeaus schauen.
- Der Rücken sollte immer gerade bleiben. (Bauchspannung halten)
- Die Oberkörperbeugung wird aus der Hüfte, nicht aus dem Rücken ausgeführt!
- Knie- und Ellenbogengelenke in den ausgestreckten Positionen leicht angewinkelt lassen, um Verletzungen vorzubeugen.



# STÜCKLISTE - ERSATZTEILLISTE

Artikel: **WP5000**  
 Art.-Nr.: **2265**  
 Stand der technische Daten: **30.12.2022**  
 Stellmaß [cm]: L 213 x W 55 x H 60 cm  
 Stellmaß geklappt [cm]: L 60 x W 55 x H 138 cm  
 Trainingsplatzbedarf [m<sup>2</sup>]: 2,5  
 Gerätegewicht [kg]: 35  
 Benutzergewicht von max. [kg] 150

## EIGENSCHAFTEN

- **Rudergerät aus Holz mit Hybrid-Widerstandssystem aus Wasser- und Magnetbremse**
- Hochwertige Konstruktion aus massivem Holz
- Wasserwiderstand und 16-stufiges Magnetbremssystem
- Bequemer Sitz mit kugelgelagerten Rollen für eine sanfte und effektive Ruderbewegung
- LED-Display mit Anzeige von: Zeit, Geschwindigkeit, Entfernung, Kalorien, Ruderschläge, Zeit/500m, Widerstandstufe, Ruderschläge/ min, Herzfrequenz, Scan und Bluetooth-Status
- Bluetooth-Verbindung für Kinomap App (für iOS und Android)
- Integrierter Bluetooth-Herzfrequenzempfänger
- Platzsparend zusammenklappbar
- Transportrollen für einen einfachen Standortwechsel
- Halterung für Tablet + Smartphone

## HINWEISE

Nach Öffnen der Verpackung bitte grob kontrollieren, ob alle Teile vorhanden sind. Ist dies der Fall, können Sie mit dem Zusammenbau beginnen. Wenn ein Bauteil nicht in Ordnung ist oder fehlt, oder wenn Sie in Zukunft ein Ersatzteil benötigen, wenden Sie sich bitte an:

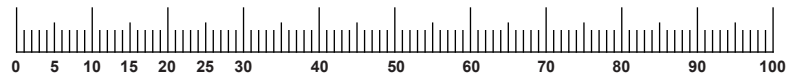
**Top-Sports Gilles GmbH**  
 Friedrichstraße 55, 42551 Velbert  
 www.christopeit-sport.com  
 Telefon: +49 (0)20 51 / 60 67-0  
 Telefax: +49 (0)20 51 / 60 67-44  
 e-mail: info@christopeit-sport.com

**Dieses Produkt ist nur für den privaten Heimsporthbereich gedacht und nicht für gewerbliche oder kommerzielle Nutzung geeignet. Heimsporthnutzung Klasse H/C.**

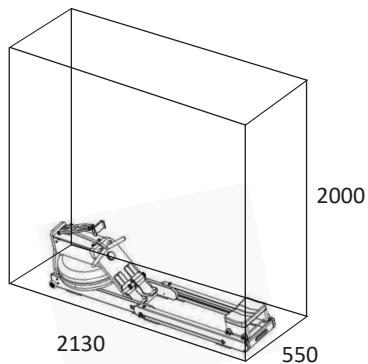
Abb.- Nr.	Bezeichnung	Abmessung mm	Menge	Montiert an Abb. Nr.	ET Nummer
1	Seitenrahmen-Links		1	5+14	36-2265-01-HZ
2	Seitenrahmen-Rechts		1	5+14	36-2265-02-HZ
3	Sitzschlitten-Links		1	1	36-2265-03-HZ
4	Sitzschlitten-Rechts		1	2	36-2265-04-HZ
5	Rahmen-Vorne		1	14+15	36-2265-05-HZ
6	Griff		1	3+4	36-2265-06-HZ
7	Sitzschlitten		2	53	36-2265-07-HZ
8	Trittrahmen		1	13	36-2265-08-HZ
9	Rahmen-Unten		1	15+16	36-2265-09-HZ
10	Rahmen-Oben		1	15+16	36-2265-10-HZ
11	Tablethalter		1	21	36-2265-11-HZ
12	Teleskopschiene		2	1-4	33-2265-01-SI
13	Trittrahmenträger		1	1,2+8	33-2265-02-SW
14	Rahmenträger		1	1,2+5	33-2265-03-SW
15	Technikhalterung-Vorne		1	5,9+10	33-2265-04-SW
16	Technikhalterung-Links		1	9+10	33-2265-05-SW
17	Technikhalterung-Rechts		1	9+10	33-2265-06-SW
18	Zugstange		1	62	33-2265-07-SI
19	Tablethalterfixierung		1	11	33-2265-08-SW
20	Schwungradwellenaufnahme		1	10	33-2265-09-SW
21	Tablethalteraufnahme		2	10+11	33-2265-10-SW
22	Magnethalter		1	25	33-2265-11-SW
23	Verbindungsplatte		1	25	33-2265-12-SW
24	Seilzughalter		1	38	33-2265-13-SW
25	Schwungradwelle		1	9+22	33-2265-14-SI
26	Riemenrad		1	71	36-2265-18-BT
27	Schwungrad		1	25	33-2265-15-SI
28	Ruderblattachse		1	46+59	33-2265-16-SI
29	Achsrohr		2	7+30	33-2265-17-SI
30	Sitzachse		2	29+51	33-2265-18-SI
31	Rollenachse		1	48+102	33-2265-19-SI
32	Verschluss Platte		4	3+4	33-2265-20-SW
33	Schnellverschluss		2	3+4	33-2265-21-SW
34	Distanzstück		12	80+86	36-2265-19-BT
35	Kugellager	6000Z	10	47,50+51	39-9998
36	Kugellager	608Z	10	48+52	36-1260-16-BT

Abb.- Nr.	Bezeichnung	Abmessung mm	Menge	Montiert an Abb. Nr.	ET Nummer
37	Kugellager	6700	2	27	36-2265-20-BT
38	Halterung für Magnethalter		1	22+25	33-2265-22-SI
39	Feder für Magnethalter		1	25+38	36-2265-21-BT
40	Feder für Fußauflageneinstellung		1	56+57	36-2265-22-BT
41	Feststellschraube		1	11+19	36-2265-23-BT
42	Sicherungsring	C16	1	25	36-2265-24-BT
43	Gleitschiene		2	3+4	36-2265-43-BT
44	Wassertankhälfte-Oben		1	45	36-2265-15-BT
45	Wassertankhälfte-Unten		1	44	36-2265-16-BT
46	Ruderblatt		1	28	36-2265-17-BT
47	Große Umlenkrolle		1	62	36-2265-13-BT
48	Kleine Umlenkrolle		1	31	36-2265-14-BT
49	Flachriemen	170J	1	26+27	36-2265-09-BT
50	Transportrolle		2	1+2	36-2265-08-BT
51	Sitzrolle	43x18	4	7+30	36-2265-10-BT
52	Führungsrolle	43x12	4	7+80	36-2265-11-BT
53	Sitz		1	7	36-2265-12-BT
54	Fußauflage		2	8	36-2265-25-BT
55	Fußauflagen Halterung		1	8+54	36-2265-26-BT
56	Taste Fußauflagenverstellung		1	57	36-2265-27-BT
57	Aufnahme für Fußauflagenverstellung		1	8	36-2265-28-BT
58	Fußauflagen-Gurt		1	54	36-2265-29-BT
59	Rückholeinheit		1	28	36-2265-35-BT
60	Tabletaufnahme		1	11	36-2265-31-BT
61	Griffpolster		2	18	36-2265-32-BT
62	Zugband		1	18+59	36-2265-30-BT
63L	Verkleidung-Links		1	9+10	36-2265-01-BT
63R	Verkleidung-Rechts		1	9+10	36-2265-02-BT
64	Wasserfüllstopfen	22	1	44	36-2265-33-BT
65	Zugstangenablage		2	8	36-2265-34-BT
66	Lenk-Transportrolle		1	5	36-2265-36-BT
67	Dämpfer hinten		2	6	36-2265-37-BT
68	Gummifuss		8	1-4	36-2265-38-BT
69	Dämpfer vorne		2	1+2	36-2265-39-BT
70	Rollenabdeckung		4	51	36-2265-40-BT
71	Buchse oben		1	10+26	36-2265-41-BT
72	DC-Netzanschlussbuchse		1	63+74	36-2265-07-BT
73	Computer		1	8+74	36-2265-03-BT
74	Verbindungskabel		1	73	36-2265-04-BT
75	Sensor		1	9+74	36-2265-05-BT
76	Stellmotor		1	9,74+77	36-2265-06-BT
77	Seilzug		1	38+76	36-2265-42-BT
78	Netzgerät	9V=DC/1000mA	1	72	36-1420-17-BT
79	Innensechskantschraube	M10x140	1	10+47	39-10123-SW
80	Innensechskantschraube	M8x140	4	7+53	39-10126-SW
81	Innensechskantschraube	M8x65	2	50	39-9814-SW
82	Innensechskantschraube	M8x45	4	3,4+6	39-10128-SW
83	Innensechskantschraube	M8x40	10	1,2,5,14+15	39-10132-SW
84	Innensechskantschraube	M8x20	12	1,2,9+13	39-10454-SW
85	Innensechskantschraube	M6x80	2	65	39-10064-SW
86	Innensechskantschraube	M6x20	11	11,19,21,25+51	39-9978-SW
87	Innensechskantschraube	M8x35	1	20	39-10133-SW
88	Innensechskantschraube	M6x40	2	20	36-10452-SW
89	Innensechskantschraube	M6x30	2	56	36-10451-SW
90	Innensechskantschraube	M4x10	4	38	39-10142-SW
91	Kreuz-Senkkopfschraube	4x15	4	66	39-10253-SW
92	Kreuz-Senkkopfschraube	4.2x20	40	68	39-10253-VC
93	Kreuz-Senkkopfschraube	4.2x16	28	12,55,67,69+76	39-10253-SW
94	Kreuzschlitz-Schraube	4.2x12	8	43+66	39-10137-SW
95	Kreuzschlitz-Schraube	2.9x12	28	32,63+75	39-10138-SW
96	Unterlegscheibe	10//20	2	79	39-9989-SW
97	Unterlegscheibe	8//16	41	80-84	39-9917-SW

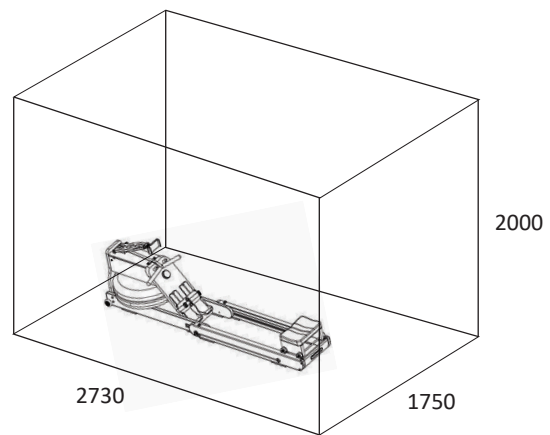
Abb.- Nr.	Bezeichnung	Abmessung mm	Menge	Montiert an Abb. Nr.	ET Nummer
98	Unterlegscheibe	6//12	7	41,86+88	39-10013-SW
99	Hutmutter	M10	1	79	39-10021-SW
100	Selbstsichernde Mutter	M8	12	81+83	39-9818-SW
101	Selbstsichernde Mutter	M6	4	86+89	39-9816-SW
102	Buchse unten		1	9+31	36-2265-44-BT
103	Sicherungsring	C8	2	31	36-2265-46-BT
104	Gewindeeinsatz	M8	2	1+2	36-2265-45-BT
105	Wasserpumpe		1		36-1965-46-BT
106	Montage- und Bedienungsanleitung		1		36-2265-47-BT



**TRAININGSPLATZBEDARF**



Trainingsfläche in mm  
(für Gerät und Benutzer)



Freifläche in mm  
(Trainingsfläche und Sicherheitsfläche umlaufend 600mm)

**NOTIZEN**

---



---



---



---



---



---



---

## CONTENTS

Page	Contents
12	Important recommendations and safety instructions
13	How to start
14	Transport and storage
14	Adjusting the pedals
14	Cleaning, checks and storage
15	Computer
15	Kinomap App
16	General training instructions
17	Rowing-training guide
18-20	Parts list – spare parts list
39	Exploded drawing

## DEAR CUSTOMER,


we congratulate you on your purchase of this home training sports unit and hope that we will have a great deal of pleasure with it. Please take heed of the enclosed notes and instructions and follow them closely concerning assembly and use. Please do not hesitate to contact us at any time if you should have any questions.

Top-Sport Gilles GmbH



## IMPORTANT RECOMMENDATIONS AND SAFETY INSTRUCTIONS

Our products are all TÜV-GS tested and therefore represent the highest current safety standards. However, this fact does not make it unnecessary to observe the following principles strictly.

1. Assembly the machine exactly as described in the installation instructions and use only the enclosed, specific parts of the machine. Before assembling, verify the completeness of the delivery against the delivery notice and the completeness of the carton against the assembly steps in the installation and operating instructions.
2. Check the firm seating off all screws, nuts and other connections before using the machine for the first time and at regular intervals to ensure that the trainer is in a safe condition. Carry out a visual inspection of the water tank after training in order to detect any leaks in the tank at an early stage and to avoid further damage.
3. Set up the machine in a dry, level place and protect it from moisture and water. Uneven parts of the floor must be compensated by suitable measures and by the provided adjustable parts of the machine if such are installed. Ensure that no contact occurs with moisture or water.
4. Place a suitable base (e.g. rubber mat, floor mat, wooden board etc.) beneath the machine if the area of the machine must be specially protected against pressure marks, wetness and dirt or etc.
5. Before beginning training, remove all objects within a radius of 2 metres from the machine.
6. Do not use aggressive cleaning agents to clean the machine and employ only the supplied tools or suitable tools of your own to assemble the machine and for any necessary repairs. Remove drops of sweat from the machine immediately after finishing training.
7. **Attention!** Systems of the heart frequency supervision can be inexact. Excessive training can lead to serious health damage or to the death. Consult a doctor before beginning a planned training programme. He can define the maximum exertion (pulse, Watts, duration of training etc.) to which you may expose yourself and can give you precise information on the correct posture during training, the targets of your training and your diet. Never train after eating large meals.
8. Only train on the machine when it is in correct working order. Use original spare parts only for any necessary repairs. **Attention!** Replace the worm parts immediately and keep this equipment out of use until repaired.
9. When setting the adjustable parts, observe the correct position and the marked, maximum setting positions and ensure that the newly adjusted position is correctly secured.
10. Unless otherwise described in the instructions, the machine must only be used for training by one person at a time. The exercise time should not overtake 60 min./daily.
11. Wear training clothes and shoes which are suitable for fitness training with the machine. Your clothes must be such that they cannot catch during training due to their shape (e.g. length). Your training shoes should be appropriate for the trainer, must support your feet firmly and must have non-slip soles.
12. **Attention!** If you notice a feeling of dizziness, sickness, chest pain or other abnormal symptoms, stop training and consult a doctor.
13. Never forget that sports machines are not toys. They must therefore only be used according to their purpose and by suitably informed and instructed persons.
14. People such as children, invalids and handicapped persons should only use the machine in the presence of another person who can give aid and advice. Take suitable measures to ensure that children never use the machine without supervision.
15. Ensure that the person conducting training and other people never move or hold any parts of their body into the vicinity of moving parts.
16.  At the end of its life span this product is not allowed to dispose over the normal household waste, but it must be given to an assembly point for the recycling of electric and electronic components. You may find the symbol on the product, on the instructions or on the packing. The materials are reusable in accordance with their marking. With the re-use, the material utilization or the protection of our environment. Please ask the local administration for the responsible disposal place.
17. To protect the environment, do not dispose of the packaging materials, used batteries or parts of the machine as household waste. Put these in the appropriate collection bins or bring them to a suitable collection point.
18. This machine has been tested in compliance with EN ISO 20957-1:2013 + EN 957-7:1998 H/C. The maximum permissible load (=body weight) is specified as 150 kg. This item's computer corresponds to the basic demands of the EMV Directive of 2014/30EU .
19. Do not overfill the water tank and pay attention to the max. marking of water level. If the tank is overfilled, water can escape during training or when the device is transported and cause damage. Use normal tap water as this already has additives that do inhibit algae growth. After about 6-12 months (depending on usage), it makes sense to replace the water, as the additives have been used up. Alternatively, you can use 1 chlorine tablet to treat the water and protect the tank from sedimentations. A cleaning process of the inner tank with all parts located there is then done automatically by the training.
20. The assembly and operating instructions is part of the product. If selling or passing to another person the documentation must be provided with the product.
21. Wood is a natural product and is subject to a natural aging process. Discoloration, as well as cracks and surface changes, can therefore occur.

## HOW TO START

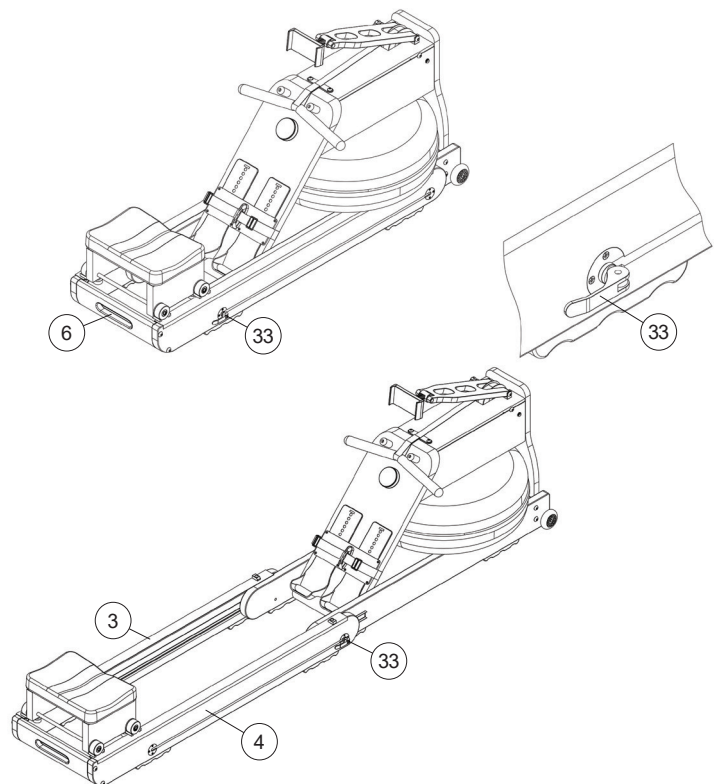
Before you start, please read our recommendations and safety instructions! The product is 100% pre-assembled.

### UNFOLD

1. Put the rowing machine with the help of a second person out of the box and place it on a flat surface.
2. Open the quick pins (33) on the left and right sides to release the fixation. Then pull the grip (6) back to the end and close the quick pins (33) again.

**Attention!** The quick pins (33) can be tightly screwed from factory. In this case, loosen the quick pin (33) by turning it to the left. The quick pin (33) should be adjusted so that the seat slides L+R (3+4) can be easily moved when open and are tightly fixed when closed.

3. Fold up the smartphone/tablet holder until it clicks into place and clamp the device in the bracket. Align them as desired and secure this position.

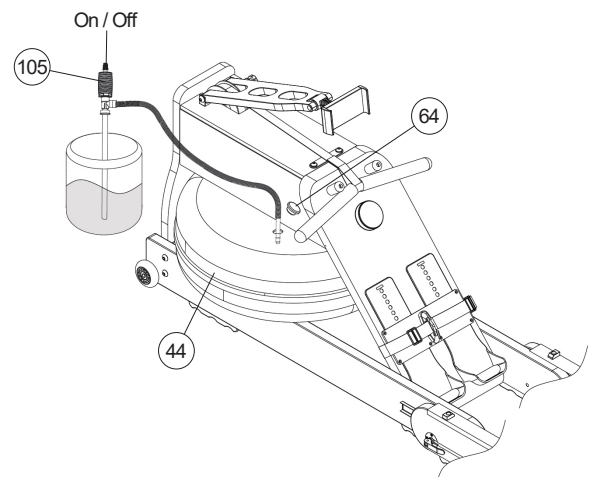


### FILL WITH WATER

1. Use tap water from a bucket to refill water tank (44). Remove the water plug (64) from the water tank, insert the flexible pipe end of the water pump (105) approx. 10 cm into the water tank (44) and the rigid pipe end into the bucket with water.

2. Turn on the screw cap into (on) and press the hand bellows to pump the water into the water tank (44). (If the bucket position is higher than the tank the water will flow automatically into the tank after pressing some hand bellows. Turn the screw cap to (off) to interrupt the waterflow.) The tank has a mark for the max. water level. This maximum limit may not be exceeded. **Attention!** If the water tank (44) is overfilled, water will spill out during transport and during training and may cause damage.

3. We recommend refill the water level slightly below max. level, as this is the optimal rowing resistance given. The desired intensity during training can be freely adjusted by rowing speed and setting the resistance levels at the computer.

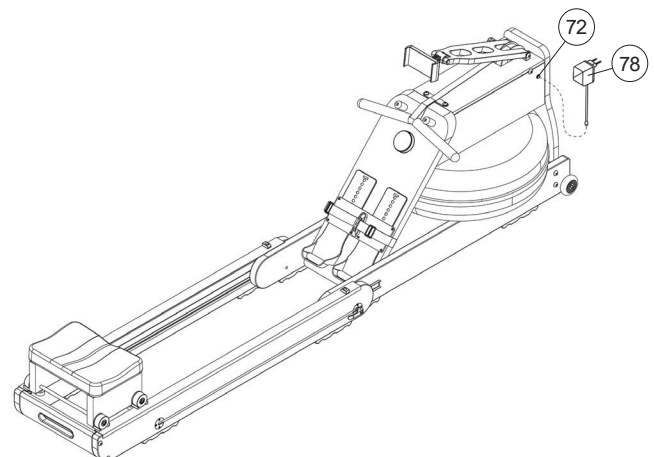


### CONNECT POWER SUPPLY

1. Plug the mains AC adapter (78) into the mains connection socket (72) and into a properly connected wall socket (230V~50Hz). The computer turns on and the resistance automatically adjusts to the first level.

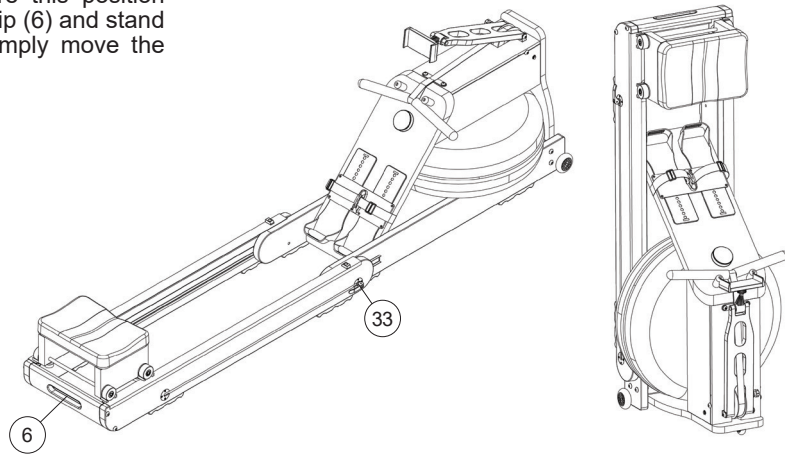
### CONTROL

1. All screw connections and plug connections check correct assembly and function.
2. Check water volume and water tank sealing.
3. If everything is in order, the rowing machine is ready for use.



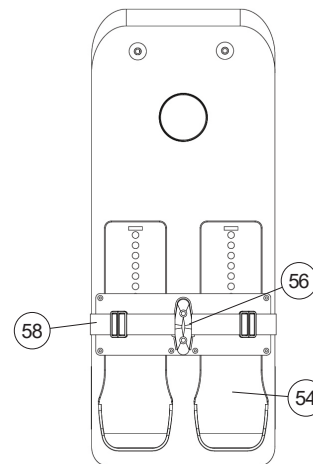
## TRANSPORT AND STORAGE

The rowing machine can be stored in lying and standing positions. To do this, loosen the quick pins (33), push the seat slides forward as far as it will go and secure this position again with the quick pins (33). Then grasp the grip (6) and stand the rowing machine upright. Now you can simply move the rowing machine.



## ADJUSTING THE PEDALS

Take place on the seat. Slide your feet between the pedal strap (58) and the pedal (54) so that your heel is lay against the bottom edge of the pedal (54). If necessary, adjust the pedal (54) to suit your shoe size. To do this, hold down the adjustment knob (56) while sliding the pedals (54) up or down until the desired position is reached. Release the adjustment knob (56) to fix the pedals (54).



## CLEANING, CHECKS AND STORAGE

### 1. Cleaning

Use only a less wet cloth for cleaning. **Attention!** Never use benzene, thinner or other aggressive cleaning agents for surface cleaning as this damage caused. The device is only for private home use and for use suitable indoors. Keep the unit clean and moisture from the device.

### 2. Storage

Empty the water tank if you intend not to use the device for longer than 4 weeks. Fold it up. Choose a dry indoor location for storage. Cover the device to protect it from discoloration caused by sunlight and dust.

### 3. Checks

We recommend checking the tightness of the screw connections and the sealing of the tank every 50 operating hours.

# COMPUTER



The supplied computer offers the greatest training comfort. All determined values are displayed alternately (scan) or individually in the two-line display. All values count up from zero. The computer switches on with a short press or simply by starting a workout. The computer begins to record all values and display them alternately. To stop the computer, simply end the workout. The computer stops all measurements and saves the achieved values (except speed, time per 500m and rowing strokes per minute) for 3 minutes. If you resume training within these 3 minutes, you can continue training from these values. The computer switches off automatically about 3 minutes after the end of the training session, in stand-by mode. All values reached up to that point will be deleted.

### HOW TO USE

Pressing the display turns the display on. Each additional press changes from one function to the next. By turning the outer ring on the computer you can increase or decrease the resistance level. (16 levels)

### HEART RATE MEASUREMENT FUNCTION

Optionally, you can use a compatible bluetooth heart rate belt to measure your heart rate (Christopeit-Sport heart rate bet 2209). The measured pulse value is shown alternately by a heart symbol and pulse value in the upper display. Response time is up to 60 seconds.

**Attention!** The heart rate measurement is not suitable for medical purposes.

## kinomap

The product can be used with the Kinomap app. This enables entertaining and interactive training with Android or IOS devices and saving training data.

Sport, coaching, gaming and eSport are the keywords of the Kinomap app. This contains many kilometers of real film material to exercise inside as if you were outside; Tracking routes and analysis of your performance; Coaching content; Multiplayer mode; new posts daily; Official indoor races and more ... The APP thus contains approx. 100,000 videos recorded by athletes and 200,000 km of accumulated tracks for cycling, running or rowing for currently approx. 270,000 members from all over the world.

Download the app and connect

Scan the adjacent QR code with your smartphone / tablet or use the search function at the Playstore (Android) or APP Store (IOS) to download the Kinomap APP. Register and follow the instructions in the APP. Activate Bluetooth on the smartphone or tablet and select the device manager via the menu in the APP and then select the „Rowing machine“ category. Then select your type designation via the manufacturer logo „Christopeit Sport“ in order to connect the sports equipment. Depending on the sports equipment, different functions are recorded by the APP via Bluetooth or data is exchanged.








### UPPER DISPLAY

**Change all displayed values in the upper display automatically.**

- LEVEL**    **Level:** Shows the set resistance level.
- TEMPO**    **Tempo:** Shows your tempo in strokes per minute (spm).
- bpm**        **Bpm:** Shows the current heart rate value if wear a compatible pulse belt.

### LOWER DISPLAY

**Change all displayed values in the lower display automatically when the scan function is activated or display a selected function permanently.**

-  **Scan:** This symbol lights up when the values are displayed alternately
-  **Speed:** This symbol lights up when the display shows the speed in km/h.
-  **Time:** This symbol lights up when the display shows the training time in minutes.
-  **Distance:** This symbol lights up when the display shows the distance in kilometers.
-  **Calories:** This symbol lights up when the display shows the approx. consumed calories in Kcal.
- SPLIT**     **Split:** Shows the strokes.
- /500M**    **Time /500m:** Shows the time in minutes for 500m.

The computer indicates the connection with a Bluetooth symbol.

**Attention!** The Kinomap APP offers a free trial version for 14 days. After that, fees will apply which are listed on the Kinomap homepage. Further information can be found at: <https://www.kinomap.com/en/>



 **kinomap**  
IOS AND ANDROID APP

## GENERAL TRAINING INSTRUCTIONS

You must consider the following factors in determining the amount of training effort required in order to attain tangible physical and health benefits.

### INTENSITY

The level of physical exertion during training must exceed the point of normal exertion, without going beyond the point of breathlessness and/or exhaustion. A suitable reference value can be the pulse. With each training session, the condition increases and therefore the training requirements should be adjusted. This is possible by extending the duration of the training, increasing the level of difficulty or changing the type of training.

### TRAINING HEART RATE

To determine the training heart rate, you can proceed as follows. Please note that these are guide values. If you have health problems or are unsure, consult a doctor or fitness trainer.

#### 01 Maximum heart rate calculation

The maximum pulse value can be determined in many different ways, since the maximum pulse depends on many factors. You can use the main-formula for the calculation (maximum heart rate = 220 - age). This formula is very general. It is used in many home sport products to determine the maximum heart rate. We recommend the Sally-Edwards-formula. This formula calculates the maximum heart rate more precisely and takes gender, age and body weight into account.

##### Sally-Edwards-formula:

###### Men:

Maximum heart rate =  $214 - (0.5 \times \text{age}) - (0.11 \times \text{body weight})$

###### Women:

Maximum heart rate =  $210 - (0.5 \times \text{age}) - (0.11 \times \text{body weight})$

#### 02 Training heart rate calculation

The optimal training heart rate is determined by the goal of the training. Training zones were defined for this.

**Health - Zone:** Regeneration and Compensation

**Suitable for:** Beginners

**Type of training:** very light cardio training

**Goal:** recovery and health promotion. Building the basic condition.

**Training heart rate = 50 to 60% of the maximum heart rate**

**Fat-Metabolism - Zone:** Basics endurance training 1

**Suitable for:** beginners and advanced users

**Type of training:** light cardio training

**Goal:** activation of fat metabolism (calorie burning). improvement in endurance performance.

**Training heart rate = 60 to 70% of the maximum heart rate**

**Aerobic - Zone:** Basics endurance training 1 to 2

**Suitable for:** beginners and advanced

**Type of training:** moderate cardio training.

**Goal:** Activation of the fat metabolism (calorie burning), improving aerobic performance, Increase in endurance performance.

**Training heart rate = 70 to 80% of the maximum heart rate**

**Anaerobic - Zone:** Basics endurance training 2

**Suitable for:** advanced and competitive athletes

**Type of training:** moderate endurance training or interval training

**Goal:** improvement of lactate tolerance, maximum increase in performance.

**Training heart rate = 80 to 90% of the maximum heart rate**

**Competition - Zone:** Performance / Competition Training

**Suitable for:** athletes and high-performance athletes

**Type of training:** intensive interval training and competition training /

**Goal:** improvement of maximum speed and power.

**Attention!** Training in this area can lead to overloading of the cardiovascular system and damage to health.

**Training heart rate = 90 to 100% of the maximum heart rate**

### Sample calculation

Male, 30 years old and weighs 80 kg. I am a beginner and would like to lose some weight and increase my endurance.

#### 01: Maximum pulse - calculation

Maximum heart rate =  $214 - (0.5 \times \text{age}) - (0.11 \times \text{body weight})$

Maximum heart rate =  $214 - (0.5 \times 30) - (0.11 \times 80)$

**Maximum pulse = approx. 190 beats/min**

#### 02: Training heart rate calculation

Due to my goals and training level, the fat metabolism zone suits me best.

Training heart rate = 60 to 70% of the maximum heart rate

Training heart rate =  $190 \times 0.6$  [60%]

**Training heart rate = approx. 114 beats/min**

After you have set your training heart rate for your training condition or Once you have identified goals, you can start training. Most of our endurance training equipment have heart rate sensors or are heart rate belt compatible. So you can check your heart rate on the monitor during the workouts. If the pulse rate is not shown on the computer display or you want to be on the safe side and want to check your pulse rate, which could be incorrectly displayed due to possible application errors or similar, you can use the following tools:

- a. Pulse measurement in the conventional way (sensing the pulse beat, e.g. on the wrist and counting the beats within a minute).
- b. Heart rate measurement with suitable and calibrated heart rate measuring devices (available from medical supply stores).
- c. Heart rate measurement with other products such as heart rate monitors, smartphones....

### FREQUENCY

Most experts recommend the combination of a health-conscious diet, which must be adjusted according to the training goal, and physical exercise three to five times a week. A normal adult needs twice a week exercise to maintain its current condition. To improve his condition and change his body weight, he needs at least three training sessions per week. Ideal of course is a frequency of five training sessions per week.

### TRAINING PLAN

Each training session should consist of three training phases: „warmup phase“, „training phase“ and „cool-down phase“. In the „warm-up phase“ the body temperature and the oxygen supply should be increased slowly. This is possible through gymnastic exercises over a period of five to ten minutes. After that you start with actual training “training phase”. The training load should be adapted according to the training heart rate. In order to support the circulation after the training phase and to preventaching or strained muscles later, it is necessary to follow the training phase with a cool-down phase. This should be consist of stretching exercises and/ or light gymnastic exercises for a period of five to ten minutes.

#### Example - stretching exercises for the warm-up and cool-down phases

Start your warm up by walking on the spot for at least 3 minutes and then perform the following gymnastic exercises to the body for the training phase to prepare accordingly. The exercises do not overdo it and only as far run until a slight drag felt. This position will hold a while.



Reach with your left hand behind your head to the right shoulder and pull with the right hand slightly to the left elbow. After 20sec. switch arm.



Bend forward as far forward as possible and let your legs almost stretched. Show it with your fingers in the direction of toe. 2 x 20sec.



Sit down with one leg stretched out on the floor and bend forward and try to reach the foot with your hands. 2 x 20sec.



Kneel in a wide lunge forward and support yourself with your hands on the floor. Press the pelvis down. Change after 20 sec leg.

### MOTIVATION

The key to a successful program is regular training. You should set a fixed time and place for each day of training and prepare yourself mentally for the training. Only train when you are in the mood for it and always have your goal in view. With continuous training you will be able to see how you are progressing day by day and are approaching your personal training goal bit by bit.



## ROWING TRAINING GUIDE

Correct rowing movement is the key to successful rowing training. The rowing instructions you can find below. Please note that this is a suggestion. If you have health problems or are unsure, consult a doctor or fitness trainer. The rowing movement can be practiced very well with the mirror or a partner.



### ROLL IN



#### Start/ end position

- straight back
- outstretched legs
- bent arms



#### 1. Stretching the arms

- straight back
- outstretched legs

Stretch out your arms.



#### 2. Bending the upper body

- straight back
- outstretched legs
- outstretched arms

Bend your upper body to the front.



#### 3. Positioning the body

- straight back
- outstretched arms
- bent upper body

Bend your legs and move the seat forward.

### PULL



#### 4. Straightening the legs

- straight back
- outstretched arms
- bent upper body

Stretch your legs and push the seat backward.



#### 5. Bending the upper body

- straight back
- outstretched legs
- outstretched arms

Bend your upper body to the back.



#### 6. Bending the arms

- straight back
- outstretched legs

Pull the handle below your chest.

#### Basically:

- The feet should always be strapped into the footrests.
- The head should always look straight ahead.
- The back should always remain straight. (keep abdominal tension)
- The upper body bend is performed from the hips, not from the back!
- Keep your knees and elbows slightly bent in the extended positions to prevent injury.

## PARTS LIST – SPARE PARTS LIST

Type: **WP5000**  
 Order-Nr.: **2265**  
 Date of technical data: **30.12.2022**

Dimensions approx. [cm]: L 213 x W 55 x H 60 cm  
 Dimensions folded approx. [cm]: L 60 x W 55 x H 138 cm  
 Space requirements [m<sup>2</sup>]: 2,5  
 Weight approx. [kg]: 35  
 Load max. (User weight) [kg]: 150

### FEATURES

- **Innovative hybrid resistance system, combining water with a magnetic-breaking-system**
- High quality construction made of massive wood
- Waterresistance and computer controlled magnetic resistance with 16 levels.
- Comfortable seat with ball bearings supported rollers for a smooth and effective rowing movement
- LCD Display showing: speed, time, distance, ca. calories, strokes, time / 500m, strokes per min, resistance level, heart rate, scan and bluetooth-status
- Kinomap App compatible
- Integrated bluetooth heart rate receiver
- Faldable to save space
- Transport wheels for easy stow away
- Holder for Smartphone or Tablet

### NOTE

Please contact us if any components are defective or missing, or if you need any spare parts or replacements in future.

### Top-Sports Gilles GmbH

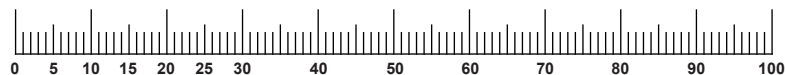
Friedrichstraße 55, 42551 Velbert  
 www.christopeit-sport.com  
 Telefon: +49 (0)20 51 / 60 67-0  
 Telefax: +49 (0)20 51 / 60 67-44  
 e-mail: info@christopeit-sport.com

**This product is created only for private Home sports activity and not allowed to us in a commercial or professional area. Home Sport use class H/C.**

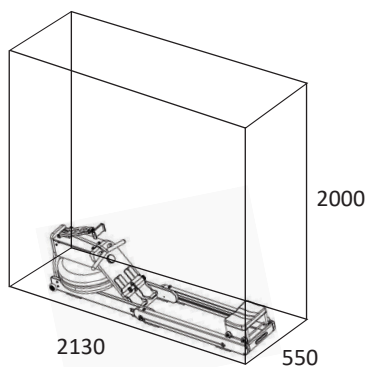
Illustr. No.	Designation	Dimension mm	Quantity	Attached to Illustration No.	ET-Number
1	Side frame left		1	5+14	36-2265-01-HZ
2	Side frame right		1	5+14	36-2265-02-HZ
3	Seat slide left		1	1	36-2265-03-HZ
4	Seat slide right		1	2	36-2265-04-HZ
5	Front frame		1	14+15	36-2265-05-HZ
6	Grip		1	3+4	36-2265-06-HZ
7	Seat holder		2	53	36-2265-07-HZ
8	Step frame		1	13	36-2265-08-HZ
9	Lower frame		1	15+16	36-2265-09-HZ
10	Top frame		1	15+16	36-2265-10-HZ
11	Tablet holder		1	21	36-2265-11-HZ
12	Teleskopic rail		2	1-4	33-2265-01-SI
13	Stepframe support		1	1,2+8	33-2265-02-SW
14	Frame support		1	1,2+5	33-2265-03-SW
15	Front technology bracket		1	5,9+10	33-2265-04-SW
16	Left technology bracket		1	9+10	33-2265-05-SW
17	Right technology bracket		1	9+10	33-2265-06-SW
18	Pull rod		1	62	33-2265-07-SI
19	Tablet fixation		1	11	33-2265-08-SW
20	Flywheel axle holder		1	10	33-2265-09-SW
21	Tablet holder bracket		2	10+11	33-2265-10-SW
22	Magnetic holder		1	25	33-2265-11-SW
23	Connection plate		1	25	33-2265-12-SW
24	Tension cable holder		1	38	33-2265-13-SW
25	Flywheel axle		1	9+22	33-2265-14-SI
26	Belt wheel		1	71	36-2265-18-BT
27	Flywheel		1	25	33-2265-15-SI
28	Rowing blade axle		1	46+59	33-2265-16-SI
29	Axle tube		2	7+30	33-2265-17-SI
30	Seat axle		2	29+51	33-2265-18-SI
31	Roller axle		1	48+102	33-2265-19-SI
32	Quick pin plate		4	3+4	33-2265-20-SW
33	Quick pin		2	3+4	33-2265-21-SW
34	Distance ring		12	80+86	36-2265-19-BT
35	Ball bearing	6000Z	10	47,50+51	39-9998
36	Ball bearing	608Z	10	48+52	36-1260-16-BT

Illustr. No.	Designation	Dimension mm	Quantity	Attached to Illustration No.	ET-Number
37	Ball bearing	6700	2	27	36-2265-20-BT
38	Bracket for magnet holder		1	22+25	33-2265-22-SI
39	Spring for magnet holder		1	25+38	36-2265-21-BT
40	Spring for pedal adjustment		1	56+57	36-2265-22-BT
41	Small knob		1	11+19	36-2265-23-BT
42	Safety clip	C16	1	25	36-2265-24-BT
43	Slide rail		2	3+4	36-2265-43-BT
44	Upper half water tank		1	45	36-2265-15-BT
45	Lower half water tank		1	44	36-2265-16-BT
46	Rower blade		1	28	36-2265-17-BT
47	Big pulley		1	62	36-2265-13-BT
48	Small pulley		1	31	36-2265-14-BT
49	Flat belt	170J	1	26+27	36-2265-09-BT
50	Transportation roller		2	1+2	36-2265-08-BT
51	Seat roller	43x18	4	7+30	36-2265-10-BT
52	Leading roller	43x12	4	7+80	36-2265-11-BT
53	Seat		1	7	36-2265-12-BT
54	Pedal		2	8	36-2265-25-BT
55	Pedal holder		1	8+54	36-2265-26-BT
56	Front Pedal adjustment knob		1	57	36-2265-27-BT
57	Rear pedal adjustment support		1	8	36-2265-28-BT
58	Pedal strap		1	54	36-2265-29-BT
59	Return unit		1	28	36-2265-35-BT
60	Tablet holder		1	11	36-2265-31-BT
61	Grip foam		2	18	36-2265-32-BT
62	Pull belt		1	18+59	36-2265-30-BT
63L	Cover left		1	9+10	36-2265-01-BT
63R	Cover right		1	9+10	36-2265-02-BT
64	Water plug	22	1	44	36-2265-33-BT
65	Pull rod storage		2	8	36-2265-34-BT
66	Rotation wheel		1	5	36-2265-36-BT
67	Rear bumper		2	6	36-2265-37-BT
68	Rubberen foot		8	1-4	36-2265-38-BT
69	Front bumper		2	1+2	36-2265-39-BT
70	Seat roller cover		4	51	36-2265-40-BT
71	Top bushing		1	10+26	36-2265-41-BT
72	DC cable with socket		1	63+74	36-2265-07-BT
73	Computer		1	8+74	36-2265-03-BT
74	Connection cable		1	73	36-2265-04-BT
75	Sensor		1	9+74	36-2265-05-BT
76	Serve motor		1	9,74+77	36-2265-06-BT
77	Tension cable		1	38+76	36-2265-42-BT
78	AC adapter	9V=DC/1000mA	1	72	36-1420-17-BT
79	Innerhex screw	M10x140	1	10+47	39-10123-SW
80	Innerhex screw	M8x140	4	7+53	39-10126-SW
81	Innerhex screw	M8x65	2	50	39-9814-SW
82	Innerhex screw	M8x45	4	3,4+6	39-10128-SW
83	Innerhex screw	M8x40	10	1,2,5,14+15	39-10132-SW
84	Innerhex screw	M8x20	12	1,2,9+13	39-10454-SW
85	Innerhex screw	M6x80	2	65	39-10064-SW
86	Innerhex screw	M6x20	11	11,19,21,25+51	39-9978-SW
87	Innerhex screw	M8x35	1	20	39-10133-SW
88	Innerhex screw	M6x40	2	20	36-10452-SW
89	Innerhex screw	M6x30	2	56	36-10451-SW
90	Innerhex screw	M4x10	4	38	39-10142-SW
91	Cross head countersunk screw	4x15	4	66	39-10253-SW
92	Cross head countersunk screw	4.2x20	40	68	39-10253-VC
93	Cross head countersunk screw	4.2x16	28	12,55,67,69+76	39-10253-SW
94	Cross head screw	4.2x12	8	43+66	39-10137-SW
95	Cross head screw	2.9x12	28	32,63+75	39-10138-SW
96	Washer	10//20	2	79	39-9989-SW
97	Washer	8//16	41	80-84	39-9917-SW

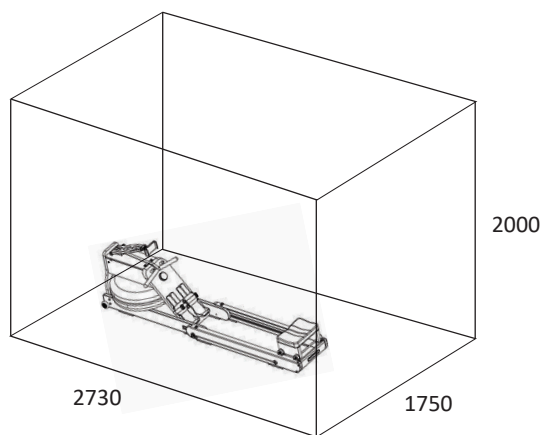
Illustr. No.	Designation	Dimension mm	Quantity	Attached to Illustration No.	ET-Number
98	Washer	6//12	7	41,86+88	39-10013-SW
99	Cap nut	M10	1	79	39-10021-SW
100	Nylon nut	M8	12	81+83	39-9818-SW
101	Nylon nut	M6	4	86+89	39-9816-SW
102	Lower Bushing		1	9+31	36-2265-44-BT
103	Safety clip	C8	2	31	36-2265-46-BT
104	Threaded insert	M8	2	1+2	36-2265-45-BT
105	Water pump		1		36-1965-46-BT
106	Assembly and exercise instruction		1		36-2265-47-BT



**TRAINING SPACE REQUIREMENT**



**Training area in mm**  
(for home trainer and user)



**Free area in mm**  
(Training area and security area (circulating 600mm))

**NOTES**

---



---



---



---



---



---



---

## SOMMAIRE

Page	Contenu
21	Recommandations importantes et consignes de sécurité
22	Comment commencer
23	Transport et stockage
23	Réglage des repose-pieds
23	Nettoyage, vérifications et stockage
24	L'ordinateur
24	Kinomap App
25	Consignes générales de formation
26	Guide d'entraînement à l'aviron
27-29	Liste des pièces- Liste des pièces de rechange
39	Dessin éclaté

## CHÈRE CLIENTE, CHER CLIENT,

Nous vous félicitons pour l'achat de ce cycle d'entraînement intérieur et nous vous souhaitons beaucoup de plaisir avec. Veuillez respecter et suivre les indications et les instructions de montage et d'emploi. Si vous avez des questions, vous pouvez bien sûr vous adresser à nous.

**Top-Sport Gilles GmbH**

**Respect!**  
Avant utilisation  
Lisez les instructions  
d'utilisation!



## RECOMMANDATIONS IMPORTANTES ET CONSIGNES DE SÉCURITÉ

Nos produits sont systématiquement soumis au contrôle TÜV-GS et sont ainsi conformes aux normes de sécurité actuelles les plus élevées. Cependant, cela ne dégage pas de l'obligation de suivre strictement les indications suivantes.

**1.** Monter l'appareil en suivant exactement les instructions de montage et n'utiliser que les pièces spécifiques à l'appareil et ci-jointes pour le montage de l'appareil. Avant le montage en lui-même, contrôler l'intégralité de la livraison à l'aide du bon de livraison et l'intégralité des emballages en carton à l'aide de la instructions de montage dans les instructions de montage et d'utilisation.

**2.** Avant la première utilisation et à intervalles réguliers, contrôler si tous les écrous, vis et autres raccords sont bien serrés, afin d'assurer un état de service sûr de l'appareil d'entraînement. Effectuer une inspection visuelle du réservoir d'eau après la formation afin de détecter les fuites dans le réservoir à un stade précoce et d'éviter d'autres dommages.

**3.** Mettre en place l'appareil à un endroit sec et plan, et le protéger contre l'humidité. Les inégalités du sol doivent être compensées par des mesures appropriées et par les pièces réglables de l'appareil, prévues à cet effet, si présentes. Il faut exclure tout contact avec l'humidité et l'eau.

**4.** Dans la mesure où le lieu de montage doit être protégé contre des points de pression, mouillé, des saletés ou autres, prévoir un support antidérapant (p. ex. tapis en caoutchouc, tapis de protection de sol, plaque en bois etc.) sous l'appareil.

**5.** Avant de commencer l'entraînement, enlever tous les objets dans un rayon de 2 mètres autour de l'appareil.

**6.** Pour nettoyer l'appareil, ne pas utiliser de détergents agressifs, et pour le montage ainsi que d'éventuelles réparations, n'utiliser que les outils fournis ou des outils appropriés. Les traces de sueur sur l'appareil doivent être enlevées tout de suite après l'entraînement.

**7. Respect!** Des systèmes de la fréquence de coeur peuvent être inexacts. Le fait de s'entraîner excessif peut causer des dommages de santé sérieux ou mènent vers la mort. Un entraînement inadapté ou excessif peut entraîner des risques pour la santé. C'est pourquoi, avant de commencer un entraînement précis, il faut consulter un médecin. Ce dernier peut définir les sollicitations maximales (pouls, watts, durée d'entraînement etc.) auxquelles on peut se soumettre, et donner des renseignements exacts sur les conditions de l'entraînement, les objectifs et l'alimentation. Il ne faut pas s'entraîner après un repas lourd.

**8.** Ne s'entraîner avec l'appareil que lorsque celui-ci est en parfait état de fonctionnement. Pour les réparations éventuelles, n'utiliser que des pièces de rechange originales. **Respect!** Si des parties sont excessivement chaudes à l'utilisation de l'appareil ils remplacent immédiatement celui-ci et sûr cet équipement de l'utilisation jusqu'à réparé.

**9.** Pour le réglage des pièces, faire attention à régler la bonne position ou la position de réglage maximale marquée, et à bloquer correctement la nouvelle position réglée.

**10.** Si rien d'autre n'est indiqué dans le mode d'emploi, l'appareil ne doit être utilisé que par une personne pour l'entraînement. Le temps d'entraînement ne devait pas dépasser au total 60 Min./ chaque jour.

**11.** Il faut porter des vêtements et des chaussures adaptés à un entraînement fitness avec l'appareil. Les vêtements doivent être conçus de manière à ce que de par leur forme (p. ex. longueur), ils


ne puissent pas rester accrocher pendant l'entraînement. Les chaussures d'entraînement doivent être choisies en fonction de l'appareil, doivent systématiquement bien tenir le pied et posséder une semelle antidérapante.

**12. Respect!** Si des sensations de vertige, des nausées, des douleurs dans la poitrine ou d'autres symptômes anormaux se font sentir, arrêter l'entraînement et consulter un médecin adapté.

**13.** Il faut savoir que les appareils de sport ne sont pas des jouets. C'est pourquoi, ils ne doivent être utilisés que de manière conforme à l'emploi prévu et uniquement par des personnes informées et initiées en conséquence.

**14.** Les personnes, telles que les enfants, les invalides ou les handicapés, ne doivent utiliser l'appareil qu'en présence d'une autre personne qui peut fournir son aide ou donner des instructions. Il faut exclure l'utilisation de l'appareil par des enfants sans surveillance, par des mesures appropriées.

**15.** Il faut faire attention à ce que la personne qui s'entraîne, ainsi que d'autres personnes, ne se trouvent jamais dans la zone des pièces encore en mouvement.

**16.**  Ce produit ne peut pas être enlevé les déchets à la fin de sa durée de vie sur les déchets budgétaires normaux, main doit être livré à un point collectif pour le recyclage des appareils électriques et électroniques. Le symbole sur le produit du mode d'emploi ou de l'emballage fait rem arguer sur cela.

**17.** Les matières sont réutilisables conformément à leur marquage. Avec le réemploi, la valorisation matérielle ou d'autres formes de valorisation vous apportez des appareils de contralto, une contribution importante à la protection a notre environnement. Veuillez demander lors de l'administration communale le poste d'enlèvement des déchets constant. Les matériaux d'emballage, les piles vides et les pièces de l'appareil doivent être évacués en respectant l'environnement, pas avec les ordures ménagères, mais dans les containers de collecte prévus à cet effet, ou remis aux services de collecte adaptés.

**18.** Cet appareil a été contrôlé suivant les normes EN ISO 20957-1:2013 + EN 957-7:1998 H/C. La charge (=poids) maximale admise a été fixée à 150 kg. Cet ordinateur d'appareils correspond aux demandes fondamentales d'elle EMV Directive en 2014/30EU.

**19.** Ne remplissez pas trop le réservoir d'eau et faites attention au max. Marquage du niveau d'eau. Si le réservoir est trop rempli, de l'eau peut s'échapper pendant l'entraînement ou lorsque l'appareil est transporté et provoquer des dommages. Utilisez de l'eau du robinet normale car elle contient déjà des additifs Inhibe la croissance des algues. Après environ 6 à 12 mois (selon l'utilisation), il est judicieux de remplacer l'eau, car les additifs ont été épuisés. Alternativement, vous pouvez utiliser 1 comprimé de chlore pour traiter l'eau et protéger le réservoir contre les dépôts. Un processus de nettoyage du réservoir intérieur avec toutes les pièces qui s'y trouvent est alors effectué automatiquement par la formation.

**20.** Les instructions de montage et d'utilisation doivent être considérées comme faisant partie du produit. Cette documentation doit être fournie lors de la vente ou du passage du produit.

**21.** Le bois est un produit naturel et est soumis à un processus de vieillissement naturel. Une décoloration, ainsi que des fissures et des changements de surface, peuvent donc se produire.

## COMMENT COMMENCER

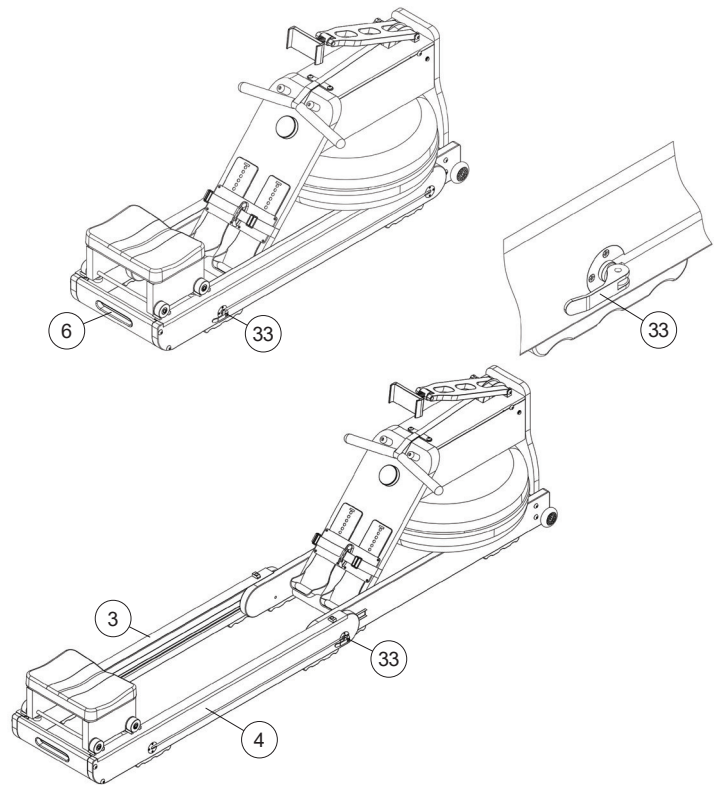
Avant de vous lancer, veuillez lire nos recommandations et consignes de sécurité ! Le produit est 100% pré-assemblé.

### SE DÉROULER

1. Sortez le rameur avec l'aide d'une deuxième personne de la boîte et placez-le sur une surface plane.
2. Ouvrez les libérations rapides (33) sur les côtés gauche et droit pour libérer la fixation. Tirez ensuite la gâchette (6) jusqu'au bout et refermez les libérations rapides (33).

**Attention!** Les libérations rapides (33) peuvent être fermement vissées en usine. Dans ce cas, desserrez la goupille rapide (33) en la tournant vers la gauche. La libération rapide (33) doit être ajustée de manière à ce que les glissières de siège à gauche L+R (3+4) puissent être facilement déplacées lorsqu'elles sont ouvertes et soient fermement fixées lorsqu'elles sont fermées.

3. Repliez le support pour smartphone/tablette jusqu'à ce qu'il s'enclenche et fixez l'appareil dans le support. Alignez-le comme vous le souhaitez et fixez cette position.

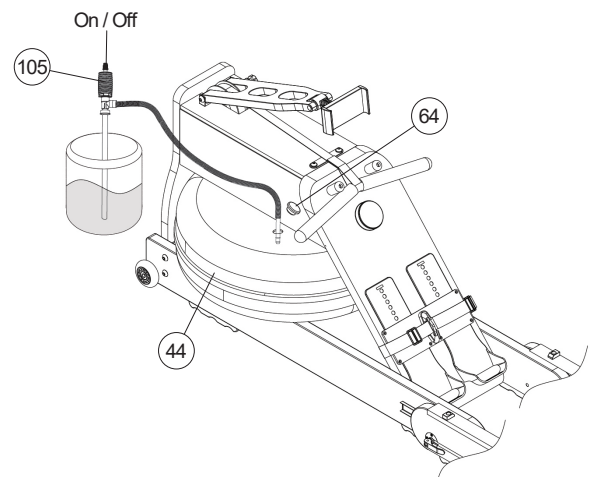


### REEMPLIR D'EAU

1. Utilisez de l'eau du robinet dans un seau pour supérieur réservoir de l'eau (44). Retirez le bouchon de remplissage d'eau (64) du réservoir d'eau, insérez l'extrémité du tuyau flexible de la pompe à eau (105) à 10 cm de profondeur dans le supérieur réservoir de l'eau (44) et l'extrémité du tuyau rigide dans le seau avec de l'eau.

2. Tournez le capuchon fermé (on) et pompez supérieur réservoir de l'eau (44) en appuyant sur le soufflet. (Si le seau d'eau est placé plus haut que le réservoir d'eau, après un bref pompage, l'eau pénètre automatiquement dans le réservoir. Fermez le capuchon pour arrêter le débit d'eau). Le réservoir porte une marque pour le maximum. Le niveau d'eau. Cette limite maximale ne peut être dépassée. **Attention!** Si le supérieur réservoir de l'eau (44) est trop rempli, de l'eau s'écoulera pendant le transport et l'entraînement et risque de l'endommager.

3. Nous vous recommandons de remplir le niveau d'eau légèrement en dessous du maximum niveau, car il s'agit de la résistance à la rame optimale donnée. L'intensité souhaitée pendant l'entraînement peut être librement ajustée en fonction de la vitesse de rame ou en réglant les niveaux de résistance sur l'ordinateur.

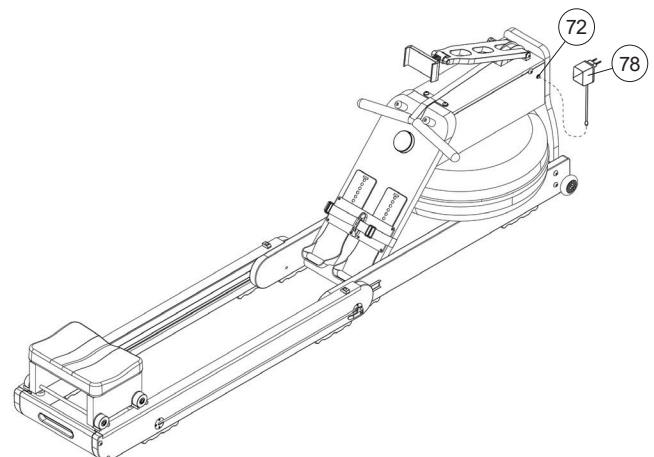


### CONNECTER L'ALIMENTATION

1. Branchez appareil d'alimentation électrique (78) dans la prise de prise de courant (72) et dans une prise murale correctement connectée (230V~50Hz). L'ordinateur s'allume et la résistance s'ajuste automatiquement au premier niveau.

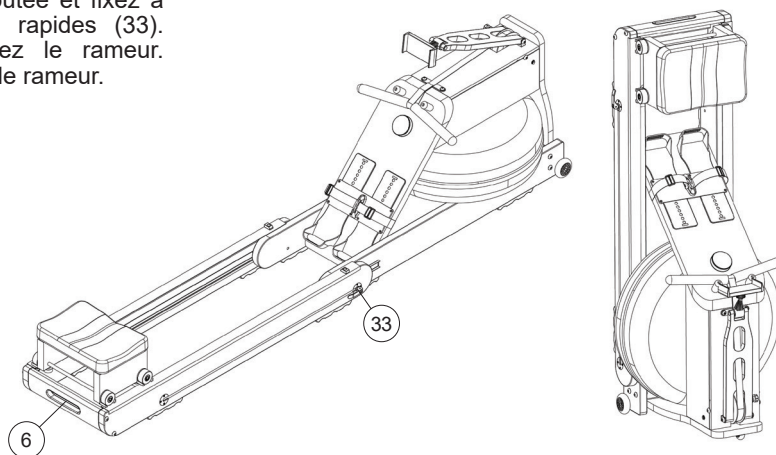
### CONTRÔLER

1. Vérifiez toutes les connexions vissées et enfichables, le montage et le fonctionnement corrects.
2. Vérifier le volume d'eau et l'étanchéité du réservoir d'eau.
3. Si tout est en ordre, le rameur est prêt à l'emploi.



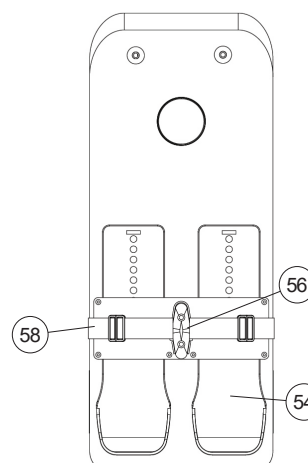
## TRANSPORT ET STOCKAGE

Le rameur peut être rangé en position couchée et debout. Pour ce faire, desserrez les libérations rapides (33), poussez les glissières du siège vers l'avant jusqu'en butée et fixez à nouveau cette position avec les libérations rapides (33). Saisissez ensuite la gâchette (6) et redressez le rameur. Maintenant, vous pouvez simplement déplacer le rameur.



## RÉGLAGE DES REPOSE-PIEDS

Prenez place sur le siège. Faites glisser vos pieds entre la sangle de la bande de sauvegarde de pédale (58) et la repose pieds (54) de manière à ce que votre talon repose contre le bord inférieur de la repose pieds (54). Si nécessaire, réglez la repose pieds (54) en fonction de votre pointure. Pour ce faire, maintenez enfoncé le bouton de réglage du repose-pied (56) tout en faisant glisser les repose pieds (54) vers le haut ou vers le bas jusqu'à ce que la position souhaitée soit atteinte. Relâcher le bouton de réglage du repose-pied (56) pour fixer les repose pieds (54).



## NETTOYAGE, VÉRIFICATIONS ET STOCKAGE

### 1. Nettoyage

Utilisez uniquement un chiffon humide pour le nettoyage. **Attention!** Ne jamais utiliser de benzène, de diluant ou autre agents de nettoyage agressifs pour le nettoyage de surface comme ce les dommages causés. L'appareil est uniquement pour un usage domestique privé et pour un usage intérieur appropriés. Gardez l'appareil propre et l'humidité de l'appareil.

### 2. Stockage

Videz le réservoir d'eau si vous prévoyez de ne pas utiliser l'appareil pendant plus de 4 semaines. Choisissez un emplacement intérieur sec pour le stockage. Couvrez l'appareil pour le protéger de la décoloration causée par la lumière du soleil et la poussière.

### 3. Vérifications

Nous recommandons de vérifier le serrage de la vis raccords et l'étanchéité du réservoir toutes les 50 heures de fonctionnement.

## L'ORDINATEUR



L'ordinateur fourni offre le plus grand confort d'entraînement. Toutes les valeurs déterminées sont affichées alternativement (scan) ou individuellement sur l'affichage à deux lignes. Toutes les valeurs comptent à partir de zéro. L'ordinateur s'allume par une courte pression ou simplement en démarrant un entraînement. L'ordinateur commence à enregistrer toutes les valeurs et à les afficher en alternance. Pour arrêter l'ordinateur, terminez simplement l'entraînement. L'ordinateur arrête toutes les mesures et enregistre les valeurs obtenues (sauf la vitesse, le temps par 500 m et les coups de rame par minute) pendant 3 minutes. Si vous reprenez l'entraînement dans ces 3 minutes, vous pouvez poursuivre l'entraînement à partir de ces valeurs. L'ordinateur s'éteint automatiquement environ 3 minutes après la fin de la séance d'entraînement, en mode veille. Toutes les valeurs atteintes jusqu'à ce point seront supprimées.

### COMMENT UTILISER

Une pression sur l'affichage allume l'affichage. Chaque appui supplémentaire permet de passer d'une fonction à la suivante. En tournant la bague extérieure sur l'ordinateur, vous pouvez augmenter ou diminuer le niveau de résistance. (16 niveaux)

### FONCTION DE MESURE DE LA FRÉQUENCE CARDIAQUE

En option, vous pouvez utiliser un moniteur de fréquence cardiaque Bluetooth compatible pour mesurer votre fréquence cardiaque (moniteur de fréquence cardiaque Christopheit-Sport 2209). La valeur de pouls mesurée s'affiche dans l'affichage de la fréquence cardiaque. Le temps de réponse est jusqu'à 60 secondes.

**Attention:** La mesure de la fréquence cardiaque n'est pas adaptée à des fins médicales.

## kinomap

Le produit peut être utilisé avec l'application Kinomap. Cela permet une formation divertissante et interactive avec des appareils Android ou IOS et la sauvegarde des données d'entraînement.

Port, coaching, gaming et eSport sont les maîtres mots de l'application Kinomap. Cela contient de nombreux kilomètres de matériel filmique réel s'entraîner à l'intérieur comme si vous étiez à l'extérieur; Suivi des itinéraires et analyse de vos performances; Contenu de coaching; Mode multijoueur; nouveaux messages quotidiens; Courses officielles en salle et plus encore ... L'APP contient ainsi environ 100 000 vidéos enregistrées par des athlètes et 200 000 km de pistes cumulées pour le cyclisme, la course à pied ou l'aviron pour environ 270 000 membres du monde entier.

### Téléchargez l'APP et connectez-vous

Scannez le code QR adjacent avec votre smartphone / tablette ou utilisez la fonction de recherche sur le Playstore (Android) ou l'APP Store (IOS) pour télécharger l'application Kinomap. Inscrivez-vous et suivez les instructions de l'APP. Activez Bluetooth sur le smartphone ou la tablette et sélectionnez le questionnaire d'appareils via le menu de l'APP puis sélectionnez la catégorie «Rameur». Sélectionnez ensuite votre désignation de



### AFFICHAGE SUPÉRIEUR

**Modifier automatiquement toutes les valeurs affichées dans l'affichage supérieur.**

- LEVEL **Niveau:** Affiche le niveau de résistance réglé.
- TEMPO **Tempo:** Affiche votre tempo en coups par minute (spm).
- bpm **Bpm:** Affiche la valeur actuelle de la fréquence cardiaque lorsque la ceinture cardiaque compatible porter.

### AFFICHAGE INFÉRIEUR

**Modifiez automatiquement toutes les valeurs affichées dans l'affichage inférieur lorsque la fonction de balayage est activée ou affichez une fonction sélectionnée en permanence.**

- Scan:** Ce symbole s'allume lorsque les valeurs sont affichées en alternance
- La rapidité:** Ce symbole s'allume lorsque l'écran affiche la vitesse en km/h.
- Temps:** Ce symbole s'allume lorsque l'écran affiche le temps d'entraînement en minutes.
- Distance:** Ce symbole s'allume lorsque l'écran affiche la distance en kilomètres.
- Calories:** Ce symbole s'allume lorsque l'écran affiche env. calories consommées en Kcal.
- SPLIT **Coups:** Affiche les coups.
- /500M **Temps /500m:** Affiche le temps en minutes pour 500 m.

type via le logo du fabricant „Christopeit Sport“ afin de connecter l'équipement sportif. Selon l'équipement sportif, différentes fonctions sont enregistrées par l'APP via Bluetooth ou des données sont échangées. L'ordinateur indique la connexion par un symbole Bluetooth.

**Attention!** L'application Kinomap propose une version d'essai gratuite pendant 14 jours. Après cela, des frais s'appliqueront et seront répertoriés sur la page d'accueil de Kinomap. De plus amples informations peuvent être trouvées sur: <https://www.kinomap.com/en/>



IOS AND ANDROID APP



## CONSIGNES GÉNÉRALES DE FORMATION

Les facteurs ci-après doivent être pris en compte pour la détermination de l'entraînement indispensable afin d'améliorer concrètement son physique et sa santé.

### INTENSITÉ

Le niveau d'effort physique pendant l'entraînement doit dépasser le point d'effort normal, sans dépasser le point de essoufflement et/ou épuisement. Une valeur de référence appropriée peut être l'impulsion. À chaque séance d'entraînement, la condition augmente et, par conséquent, les exigences d'entraînement doivent être ajustées. Cela est possible en allongeant la durée de la formation, en augmentant le niveau de difficulté ou en changeant le type de formation.

### FRÉQUENCE CARDIAQUE D'ENTRAÎNEMENT

Pour déterminer la fréquence cardiaque d'entraînement, vous pouvez procéder comme suit. Veuillez noter qu'il s'agit de valeurs indicatives. Si vous avez des problèmes de santé ou si vous n'êtes pas sûr, consultez un médecin ou un entraîneur de fitness.

#### 01 Calcul de la fréquence cardiaque maximale

La valeur d'impulsion maximale peut être déterminée de différentes manières, car l'impulsion maximale dépend de nombreux facteurs. Vous pouvez utiliser la formule standard pour le calcul (fréquence cardiaque maximale = 220 - âge). Cette formule est très générale. Il est utilisé dans de nombreux produits de sport à domicile pour déterminer la fréquence cardiaque maximale. Nous recommandons la formule de Sally Edwards. Cette formule calcule plus précisément la fréquence cardiaque maximale et tient compte du sexe, de l'âge et du poids corporel.

##### Formule de Sally Edwards:

##### Hommes:

Fréquence cardiaque maximale =  $214 - (0,5 \times \text{âge}) - (0,11 \times \text{poids})$

##### Femmes:

Fréquence cardiaque maximale =  $210 - (0,5 \times \text{âge}) - (0,11 \times \text{poids})$

#### 02 Calcul de la fréquence cardiaque d'entraînement

La fréquence cardiaque d'entraînement optimale est déterminée par l'objectif de l'entraînement. Des zones d'entraînement ont été définies pour cela.

##### Santé - Zone: Régénération et Compensation

**Convient aux:** Débutants / **Type d'entraînement:** entraînement d'endurance très léger / **Objectif:** récupération et promotion de la santé. Construire la condition de base.

**Fréquence cardiaque d'entraînement = 50 à 60% de la fréquence cardiaque maximale**

##### Métabolisme des graisses - Zone: Bases - Endurance Training 1

**Convient aux:** utilisateurs débutants et avancés / **Type d'entraînement:** entraînement d'endurance léger / **Objectif:** activation du métabolisme des graisses (brûlure de calories), amélioration des performances d'endurance.

**Fréquence cardiaque d'entraînement = 60 à 70% de la fréquence cardiaque maximale**

##### Aérobic - Zone: Bases - Endurance Training 1/2

**Convient aux:** débutants et avancés / **Type d'entraînement:** entraînement d'endurance modéré. / **Objectif:** Activation du métabolisme des graisses (brûlure de calories), améliorant les performances aérobies, Augmentation des performances d'endurance.

**Fréquence cardiaque d'entraînement = 70 à 80% de la fréquence cardiaque maximale**

##### Anaérobic - Zone: Bases - Endurance Training 2

**Convient aux:** sportifs confirmés et compétitifs / **Type d'entraînement:** entraînement d'endurance modéré ou entraînement par intervalles / **Objectif:** amélioration de la tolérance au lactate, augmentation maximale des performances.

**Fréquence cardiaque d'entraînement = 80 à 90% de la fréquence cardiaque maximale**

##### Compétition - Zone: Entraînement Performance / Compétition

**Convient aux:** sportifs et sportifs de haut niveau / **Type d'entraînement:** entraînement fractionné intensif et entraînement compétition / **Objectif:** amélioration de la vitesse et de la puissance maximales.

**Attention!** L'entraînement dans ce domaine peut entraîner une surcharge du système cardiovasculaire et nuire à la santé.

**Fréquence cardiaque d'entraînement = 90 à 100 % de la fréquence cardiaque maximale**

#### Exemple de calcul

Homme, 30 ans et poids 80 Kg. Je suis débutant et j'aimerais perdre du poids et augmenter mon endurance.

#### 01 : Impulsion maximale - calcul

Fréquence cardiaque maximale =  $214 - (0,5 \times \text{âge}) - (0,11 \times \text{poids})$

Fréquence cardiaque maximale =  $214 - (0,5 \times 30) - (0,11 \times 80)$

**Pouls maximum = environ 190 battements/min**

#### 02 : Calcul de la fréquence cardiaque d'entraînement

En raison de mes objectifs et de mon niveau d'entraînement, la zone de métabolisme des graisses me convient le mieux.

Fréquence cardiaque d'entraînement = 60 à 70% de la fréquence cardiaque maximale

Fréquence cardiaque d'entraînement =  $190 \times 0,6$  [60 %]

**Fréquence cardiaque d'entraînement = 114 battements/min**

Après avoir réglé votre fréquence cardiaque d'entraînement pour votre condition d'entraînement ou Une fois que vous avez identifié des objectifs, vous pouvez commencer à vous entraîner. La plupart de nos équipements d'entraînement d'endurance sont équipés de capteurs de fréquence cardiaque ou sont compatibles avec une ceinture de fréquence cardiaque. Ainsi, vous pouvez vérifier votre fréquence cardiaque pendant la surveillance les entraînements. Si le pouls ne s'affiche pas sur l'écran de l'ordinateur ou si vous souhaitez être prudent et vérifier votre pouls, qui pourrait s'afficher de manière incorrecte en raison d'éventuels erreurs d'application ou similaires, vous pouvez utiliser les outils suivants :

a. Mesure du pouls de manière conventionnelle (détection du pouls, par exemple au poignet et comptage des battements en une minute).

b. Mesure de la fréquence cardiaque avec des appareils de mesure de la fréquence cardiaque appropriés et calibrés (disponibles dans les magasins de fournitures médicales).

c. Mesure de la fréquence cardiaque avec d'autres produits tels que les cardiofréquencesmètres, les smartphones...

### FRÉQUENCE

La plupart des experts recommandent de combiner une alimentation saine, qui doit être adaptée en fonction de l'objectif d'entraînement, et de l'exercice physique trois à cinq fois par semaine. Un adulte normal a besoin de deux fois par semaine exercice pour maintenir son état actuel. Pour son Pouls améliorer sa condition et modifier son poids corporel, il a besoin d'au moins trois séances d'entraînement par semaine. reste idéal bien sûr, une fréquence de cinq séances d'entraînement par semaine.

### PROGRAMMATION DE L'ENTRAÎNEMENT

Chaque séance d'entraînement doit comprendre trois phases d'entraînement: „phase d'échauffement“, „phase d'entraînement“ et „phase de récupération“. Dans la „phase d'échauffement“, la température corporelle et l'apport d'oxygène doivent être augmentés lentement. Cela est possible grâce à des exercices de gymnastique sur une période de cinq à dix minutes. Après ça devrait la « phase d'entraînement » proprement dite commence. La charge d'entraînement doit être conçue en fonction de la fréquence cardiaque d'entraînement. Afin de faciliter la circulation après la « phase d'entraînement » et d'éviter des courbatures ou des muscles noués, la « phase d'entraînement » doit être suivie d'une « phase de ralentissement ». Celle-ci devrait englober des exercices d'élongation et/ou de la gymnastique sans forcer, et ce entre cinq et dix minutes.

**Exemple - exercices d'étirement pour les phases d'échauffement et de récupération** Commencez votre échauffement en marchant sur place pendant au moins 3 minutes puis effectuer les exercices de gymnastique suivantes à l'organisme pour la phase de formation pour se préparer en conséquence. Les exercices ne faites pas trop et que dans la mesure fonctionnent jusqu'à une légère résistance sentir. Cette position va tenir quelque chose.



Atteindre avec votre main gauche derrière votre tête vers l'épaule droite et tirez avec la main droite légèrement au coude gauche. Après 20sec. Mettez bras



Asseyez-vous avec une jambe allongée sur le sol et se pencher en avant et essayer d'atteindre le pied avec vos mains. 2 x 20sec.



Penchez-vous aussi loin que possible et laissez vos jambes presque tendues. Montrez-le avec vos doigts dans la direction de l'orteil. 2 x 20sec.



Agenouillez-vous dans une grande fente avant et vous soulevez avec vos mains sur le sol. Appuyez sur le bassin vers le bas. Changer après 20 sec.

### MOTIVATION

Un entraînement régulier est la clef de la réussite de votre programme. Vous devriez prévoir votre entraînement à heure fixe chaque jour et vous y préparer mentalement. Il est primordial d'être de bonne humeur au moment de l'entraînement et de ne pas perdre l'objectif visé. Jour après jour, en vous entraînant continuellement, vous verrez les progrès accomplis et votre objectif se rapprocher progressivement.

## GUIDE D'ENTRAÎNEMENT À L'AVIRON

Un mouvement d'aviron correct est la clé d'un entraînement d'aviron réussi. Les instructions d'aviron que vous pouvez trouver ci-dessous. Veuillez noter qu'il s'agit d'une suggestion. Si vous avez des problèmes de santé ou si vous n'êtes pas sûr, consultez un médecin ou un entraîneur de fitness. Le mouvement d'aviron peut très bien être pratiqué avec le miroir ou un partenaire.



### ROULEZ DANS

### TIRER



#### Position de début/fin

- le dos bien droit
- jambes tendues
- bras pliés



#### 4. Redresser les jambes

- le dos bien droit
- bras tendus
- haut du corps courbé

Étirez vos jambes et poussez le siège vers l'arrière.



#### 1. Étirez vos bras

- le dos bien droit
  - jambes tendues
- Étirez vos bras.



#### 5. Pliez le haut du corps

- le dos bien droit
- jambes tendues
- bras tendus

Pliez le haut de votre corps vers l'arrière.



#### 2. Pliez le haut du corps

- le dos bien droit
- jambes tendues
- bras tendus

Pliez le haut du corps vers l'avant.



#### 6. Plier les bras

- le dos bien droit
- jambes tendues

Tirez la poignée sous votre poitrine.



#### 3. Positionnement du corps

- le dos bien droit
- bras tendus
- haut du corps courbé

Bend your legs and move the seat forward.

#### Fondamentalement:

- Les pieds doivent toujours être attachés aux repose-pieds.
- La tête doit toujours regarder droit devant.
- Le dos doit toujours rester droit. (maintenir la tension abdominale)
- La flexion du haut du corps s'effectue à partir des hanches, pas du dos !
- Gardez vos genoux et vos coudes légèrement pliés dans les positions étendues pour éviter les blessures.

# LISTE DES PIÈCES- LISTE DES PIÈCES DE RECHANGE

Désignation: **WP5000**  
 No. de commande: **2265**  
 Caractéristiques version du: **30.12.2022**  
 Dimension environ [cm]: L 213 x W 55 x H 60 cm  
 Dimensions plié env. [cm]: L 60 x W 55 x H 138 cm  
 Besoins en espace [m<sup>2</sup>]: 2,5  
 Poids du produit [kg]: 35  
 Poids maximal de l'utilisateur. [kg]: 150

## PROPRIÉTÉS

- **Système de résistance hybride innovant, combinant l'eau avec un système de rupture magnétique**
- Construction de haute qualité en bois de massif
- Résistance à l'eau et réglage de la magnétique résistance contrôlé par ordinateur avec 16 niveaux
- Siège confortable avec roulements à billes pour un mouvement d'aviron fluide et efficace
- Écran LCD indiquant: vitesse, temps, distance, env. colonies, coups, temps / 500m, coups par min, niveau de résistance, fréquence cardiaque, scan et statut Bluetooth
- Compatible avec l'application Kinomap
- Récepteur de fréquence cardiaque Bluetooth intégré
- Pliable pour gagner de la place
- Roues de transport pour un rangement facile
- Support pour Smartphone ou Tablette

## REMARQUES

Si une pièce n'est pas correcte, s'il manque une pièce ou si vous avez besoin d'une pièce de rechange à l'avenir, veuillez vous adresser à:

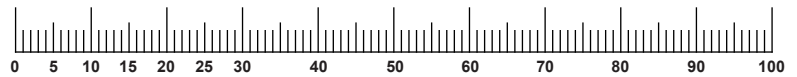
**Top-Sports Gilles GmbH**  
 Friedrichstraße 55, 42551 Velbert  
 www.christopeit-sport.com  
 Telefon: +49 (0)20 51 / 60 67-0  
 Telefax: +49 (0)20 51 / 60 67-44  
 e-mail: info@christopeit-sport.com

**Ce produit à seulement pour le domaine de sport de maison privé de manière souvenue et non pour l'utilisation industrielle ou commerciale convenable. Utilisation de sport de maison la classe H/C.**

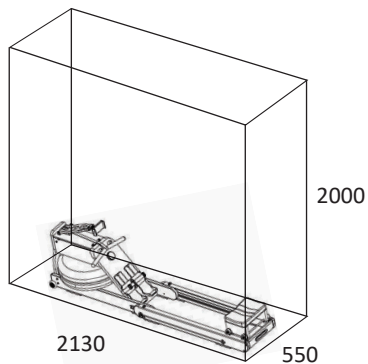
Schéma N°	Désignation	Dimensions en mm	Quantité Unités	Monté sur schéma n°	Numéro ET
1	Cadre latéral gauche		1	5+14	36-2265-01-HZ
2	Cadre latéral droit		1	5+14	36-2265-02-HZ
3	Glissière de siège à gauche		1	1	36-2265-03-HZ
4	Glissière de siège à droite		1	2	36-2265-04-HZ
5	Cadre Avant		1	14+15	36-2265-05-HZ
6	Gérer		1	3+4	36-2265-06-HZ
7	Glissière de siège		2	53	36-2265-07-HZ
8	Cadre de marche		1	13	36-2265-08-HZ
9	Cadre inférieur		1	15+16	36-2265-09-HZ
10	Cadre vers le haut		1	15+16	36-2265-10-HZ
11	Porte-tablette		1	21	36-2265-11-HZ
12	Rail télescopique		2	1-4	33-2265-01-SI
13	Support de cadre d'étape		1	1,2+8	33-2265-02-SW
14	Support de cadre		1	1,2+5	33-2265-03-SW
15	Support technique avant		1	5,9+10	33-2265-04-SW
16	Support technique à gauche		1	9+10	33-2265-05-SW
17	Support technique à droite		1	9+10	33-2265-06-SW
18	Barre de traction		1	62	33-2265-07-SI
19	Fixation porte-tablette		1	11	33-2265-08-SW
20	Support d'arbre de volant		1	10	33-2265-09-SW
21	Support de tablette		2	10+11	33-2265-10-SW
22	Porte-aimant		1	25	33-2265-11-SW
23	Plaque de connexion		1	25	33-2265-12-SW
24	Support de câble		1	38	33-2265-13-SW
25	Arbre de volant		1	9+22	33-2265-14-SI
26	Poulie		1	71	36-2265-18-BT
27	Volant		1	25	33-2265-15-SI
28	Axe de ramer		1	46+59	33-2265-16-SI
29	Tube d'essieu		2	7+30	33-2265-17-SI
30	Axe du siège		2	29+51	33-2265-18-SI
31	Axe à rouleaux		1	48+102	33-2265-19-SI
32	Plaque d'obturation		4	3+4	33-2265-20-SW
33	Libération rapide		2	3+4	33-2265-21-SW
34	Pièce d'écartement		12	80+86	36-2265-19-BT
35	Roulement à billes	6000Z	10	47,50+51	39-9998
36	Roulement à billes	608Z	10	48+52	36-1260-16-BT
37	Roulement à billes	6700	2	27	36-2265-20-BT

Schéma N°	Désignation	Dimensions en mm	Quantité Unités	Monté sur schéma n°	Numéro ET
38	Support pour support d'aimant		1	22+25	33-2265-22-SI
39	Ressort pour support d'aimant		1	25+38	36-2265-21-BT
40	Ressort pour le réglage du repose-pied		1	56+57	36-2265-22-BT
41	Vis de blocage		1	11+19	36-2265-23-BT
42	Bague de sécurité	C16	1	25	36-2265-24-BT
43	Rail coulissant		2	3+4	36-2265-43-BT
44	Supérieur réservoir de l'eau		1	45	36-2265-15-BT
45	Inferieur réservoir d'eau		1	44	36-2265-16-BT
46	Safran		1	28	36-2265-17-BT
47	Grande poulie		1	62	36-2265-13-BT
48	Petite poulie		1	31	36-2265-14-BT
49	Courroie trapézoïdale	170J	1	26+27	36-2265-09-BT
50	Rouleau de transport		2	1+2	36-2265-08-BT
51	Rouleau de siège	43x18	4	7+30	36-2265-10-BT
52	Rôle de leader	43x12	4	7+80	36-2265-11-BT
53	Siège		1	7	36-2265-12-BT
54	Repose pieds		2	8	36-2265-25-BT
55	Support de repose-pieds		1	8+54	36-2265-26-BT
56	Bouton de réglage du repose-pied		1	57	36-2265-27-BT
57	Support de réglage repose-pieds		1	8	36-2265-28-BT
58	Bande de sauvegarde de pédale		1	54	36-2265-29-BT
59	Unité de récupération		1	28	36-2265-35-BT
60	Support de tablette		1	11	36-2265-31-BT
61	Revêtement de la barre		2	18	36-2265-32-BT
62	Bande de résistance		1	18+59	36-2265-30-BT
63L	Revêtement gauche		1	9+10	36-2265-01-BT
63R	Revêtement droit		1	9+10	36-2265-02-BT
64	Bouchon de remplissage d'eau	22	1	44	36-2265-33-BT
65	Tablette de timon		2	8	36-2265-34-BT
66	Rouleau de transport pivotant		1	5	36-2265-36-BT
67	Amortisseur arrière		2	6	36-2265-37-BT
68	Pied en caoutchouc		8	1-4	36-2265-38-BT
69	Amortisseur avant		2	1+2	36-2265-39-BT
70	Revêtement de roulette		4	51	36-2265-40-BT
71	Prise au-dessus		1	10+26	36-2265-41-BT
72	Prise de courant		1	63+74	36-2265-07-BT
73	Ordinateur		1	8+74	36-2265-03-BT
74	Câble de connexion		1	73	36-2265-04-BT
75	Capteur		1	9+74	36-2265-05-BT
76	Moteur		1	9,74+77	36-2265-06-BT
77	Tirage de câble		1	38+76	36-2265-42-BT
78	Appareil d'alimentation électrique	9V=DC/1000mA	1	72	36-1420-17-BT
79	Vis à six pans	M10x140	1	10+47	39-10123-SW
80	Vis à six pans	M8x140	4	7+53	39-10126-SW
81	Vis à six pans	M8x65	2	50	39-9814-SW
82	Vis à six pans	M8x45	4	3,4+6	39-10128-SW
83	Vis à six pans	M8x40	10	1,2,5,14+15	39-10132-SW
84	Vis à six pans	M8x20	12	1,2,9+13	39-10454-SW
85	Vis à six pans	M6x80	2	65	39-10064-SW
86	Vis à six pans	M6x20	11	11,19,21,25+51	39-9978-SW
87	Vis à six pans	M8x35	1	20	39-10133-SW
88	Vis à six pans	M6x40	2	20	36-10452-SW
89	Vis à six pans	M6x30	2	56	36-10451-SW
90	Vis à six pans	M4x10	4	38	39-10142-SW
91	Vis à tête fraisée cruciforme	4x15	4	66	39-10253-SW
92	Vis à tête fraisée cruciforme	4.2x20	40	68	39-10253-VC
93	Vis à tête fraisée cruciforme	4.2x16	28	12,55,67,69+76	39-10253-SW
94	Vis cruciforme	4.2x12	8	43+66	39-10137-SW
95	Vis cruciforme	2.9x12	28	32,63+75	39-10138-SW
96	Rondelle	10//20	2	79	39-9989-SW
97	Rondelle	8//16	41	80-84	39-9917-SW
98	Rondelle	6//12	7	41,86+88	39-10013-SW

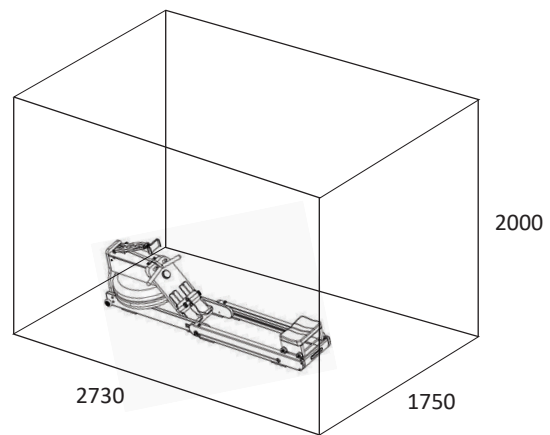
Schéma N°	Désignation	Dimensions en mm	Quantité Unités	Monté sur schéma n°	Numéro ET
99	Ecrou chapeau	M10	1	79	39-10021-SW
100	Ecrou autobloquant	M8	12	81+83	39-9818-SW
101	Ecrou autobloquant	M6	4	86+89	39-9816-SW
102	Prise ci-dessous		1	9+31	36-2265-44-BT
103	Bague de sécurité	C8	2	31	36-2265-46-BT
104	Insert fileté	M8	2	1+2	36-2265-45-BT
105	Pompe à eau		1		36-1965-46-BT
106	Notice de montage et d'utilisation		1		36-2265-47-BT



**BESOIN D'ESPACE DE FORMATION**



Centre d'entraînement en mm  
(Pour appareil et l'utilisateur)



Surface libre en mm  
(Zone de la formation et de la zone de sécurité (tout autour 600mm))

**REMARQUES**

---



---



---



---



---



---



---

## INHOUDSOPGAVE

Pagina	Inhoud
30	Belangrijke aanbevelingen en veiligheidsinstructies
31	Hoe te beginnen
32	Transport en opslag
32	De voetplaten afstellen
32	Reiniging, onderhoud en opslag
33	Computer
33	Kinomap App
34	Algemene trainingsinstructies
35	Gids voor roeitraining
36-38	Stuklijst – lijst met reserveonderdelen
39	Geëxplodeerde tekening

## GEACHTE KLANT

Wij willen u van harte gelukwensen met de aanschaf van uw hometrainer en hopen dat u hier veel plezier aan zult beleven. Neem a.u.b. de instructies en aanwijzingen uit deze montage- en bedieningshandleiding in acht en volg deze op. Bij eventuele vragen kunt u natuurlijk altijd contact met ons opnemen.


**Top-Sport Gilles GmbH**

**Gevaar:**  
Voor gebruik  
Lees de gebruik-  
saanwijzing!



## BELANGRIJKE AANBEVELINGEN EN VEILIGHEIDSINSTRUCTIES

Onze producten werden in principe door de TÜV-GS (Technische Keuringsdienst) gecontroleerd en voldoen bijgevolg aan de actuele, hoogste veiligheidsnorm. Dit feit impliceert echter niet dat de hierna volgende beginselen niet strikt in acht genomen moeten worden

- Het toestel nauwkeurig in overeenstemming met de montage-instructies opbouwen en uitsluitend de voor de opbouw van het toestel bijgevoegde, specifiek voor het toestel bestemde onderdelen gebruiken. Vóór de eigenlijke opbouw de volledigheid van de levering aan de hand van de leveringsnota en de volledigheid van de kartonnen verpakking aan de hand van de montage-instructies en van de gebruiksaanwijzing controleren.
- Vooraleer het toestel voor het eerst gebruikt wordt en met regelmatige tussentijden nakijken of alle schroeven, moeren en overige verbindingen vast zitten, opdat een veilige operationele toestand gewaarborgd is. Voer na de training een visuele inspectie van de watertank uit om eventuele lekken in de tank in een vroeg stadium op te sporen en verdere schade te voorkomen.
- Het toestel op een droge, effen plaats installeren en het toestel tegen vochtigheid en vocht beschermen. Oneffenheden van de vloer dienen door gepaste maatregelen op de vloer en, voor zover beschikbaar bij dit toestel, door daarvoor bestemde, regelbare onderdelen van het toestel geneutraliseerd te worden. Het contact met vochtigheid en vocht dient uitgesloten te worden.
- Voor zover de opstellingsplaats in het bijzonder tegen drukplaatsten, vochtigheid verontreiniging en dergelijke beschermd moet worden, een geschikt, slipvrij support (bijvoorbeeld rubberen mat, vloerbeschermingsmat, houten plaat of dergelijke) onder het toestel leggen.
- Vóór het begin van de training alle voorwerpen binnen een omtrek van 2 meter rond het toestel verwijderen.
- Voor de reiniging van het toestel geen agressieve reinigingsmiddelen gebruiken. Voor de opbouw en voor eventuele herstellingen uitsluitend het respectievelijk bijgeleverde of geschikte, eigen gereedschap gebruiken. Residu door het lassen aan het toestel dient onmiddellijk verwijderd te worden zodra de training beëindigd werd.
- Waarschuwing!** Systemen van hart koers kan zijn onnauwkeurig. Buitensporige kunnen opleiden tot een ernstige aandoeningen of door overlijden. In geval van een ondeskundige en bovenmatige training zijn nadelige gevolgen voor de gezondheid mogelijk. Vóór het begin van een doelgerichte training dient daarmee een geschikte geneesheer te worden geraadpleegd. Deze geneesheer kan bepalen, aan welke maximale belasting (impulsie, watt, duur van de training enz.) men zich mag blootstellen, en kan nauwkeurige inlichtingen met betrekking tot een correcte lichaamshouding bij de training, de doelstellingen van de training en de voeding geven. Er mag niet na uitgebreide maaltijden getraind worden.
- Met het toestel slechts trainen wanneer het foutloos functioneert. Voor eventuele herstellingen uitsluitend van originele reserveonderdelen gebruik maken. **Waarschuwing!** Delen moeten worden warm voor het gebruik van de beveiligingsinrichting overdreven vervanging van dit meteen en u zult krijgen. De beveiligingsinrichting tegen het gebruik, zolang het nog niet in cabine is vastgesteld.
- Bij de instelling van verstelbare onderdelen op respectievelijk de correcte positie of de gemarkeerde, maximale instelpositie alsook op een reglementair voorgeschreven positie letten.
- Voor zover in de gebruiksaanwijzing niet anders beschreven, mag het toestel met het oog op de training uitsluitend door één persoon gebruikt worden. De totale uitoefening tijd mag niet hoger dan 60 min. /dagelijks.
- Er moeten trainingskledij en schoenen gedragen worden, die voor een fitness training met het toestel geschikt zijn. De kleding moet zodanig zijn, dat deze omwille van de vorm (bijvoorbeeld lengte) ervan tijdens de training niet kan blijven hangen. De trainingschoenen moeten in overeenstemming met het trainingstoestel gekozen worden, uw voeten in principe een vaste passing geven en een slipvrije zool hebben.
- Waarschuwing!** Wanneer duizeligheid, misselijkheid, borstpijn en andere abnormale symptomen ondervonden worden, de training vroegtijdig beëindigen en u tot een geschikte geneesheer wenden.
- Over het algemeen geldt dat sporttoestellen geen speelgoed zijn. Ze mogen daarom uitsluitend in overeenstemming met de bepalingen en door op gepaste wijze geïnformeerde en geïnstrueerde personen gebruikt worden.
- Personen zoals kinderen, mindervaliden en gehandicapten mogen het toestel uitsluitend gebruiken in bijzijn van een tweede persoon, die hulp kan verlenen en instructies kan geven. Het gebruik van het toestel door kinderen zonder toezicht dient door gepaste maatregelen te worden uitgesloten.
- Er dient op gelet te worden dat de trainer en andere personen zich nooit met één of ander lichaamsdeel binnen het bereik van nog in beweging zijnde onderdelen begeven of bevinden.
-  Dit produkt kan aan het einde van de levensduur niet via het gewone huisafval worden afgevoerd, maar dient naar een verzamelpunt voor recycling elektrische apparaten gebracht te worden. Het symbool op het produkt, de gebruiksaanwijzing, of de verpakking wijst u daarop. De grondstoffen zijn volgens hun kenmerken verwerkbaar. Met de verwerking, van deze oude apparaten, doet u een bijdrage aan de bescherming van ons milieu. Vraagt u bij de gemeente naar de desbetreffende verwerkingsplaats.
- De verpakkingmaterialen, lege batterijen en onderdelen van het toestel omwille van het milieu niet samen met het huishoudelijk afval evacueren, maar in daarvoor bestemde opslagtanks werpen of op geschikte inzamel punten afgeven.
- Dit toestel werd conform de EN ISO 20957-1:2013 + EN 957-7:1998 H/C gekeurd. De toegelaten maximale belasting (= lichaamsgewicht) werd op 150 kg bepaald. Dit toestel werd gecertificeerd en is in overeenstemming met het EG-richtlijn 2014/30EU.
- Doe het waterreservoir niet te vol en let op de max. Het waterpeil markeren. Als de tank te vol is, kan er water ontsnappen tijdens de training of wanneer het apparaat wordt vervoerd en schade veroorzaken. Gebruik normaal leidingwater, omdat dit al additieven heeft die dat wel doen Rem de algengroei. Na ongeveer 6-12 maanden (afhankelijk van gebruik) is het zinvol om het water te vervangen, omdat de toevoegingen zijn opgebruikt. Als alternatief kunt u 1 chloortablet gebruiken om het water te behandelen en de tank te beschermen tegen afzettingen. Een reiniging van de binnentank met alle onderdelen daar wordt dan automatisch gedaan door de training.
- De montage- en bedieningsinstructies worden als onderdeel van het product beschouwd. Deze documentatie moet worden metgegeven bij het verkopen of doorgeven van het product.
- Hout is een natuurproduct en is onderhevig aan een natuurlijk verouderingsproces. Verkleuring, maar ook scheuren en oppervlakteveranderingen kunnen daardoor optreden.

## HOE TE BEGINNEN

Lees voordat u begint onze aanbevelingen en veiligheidsinstructies! Het product is 100% voorgeassembleerd.

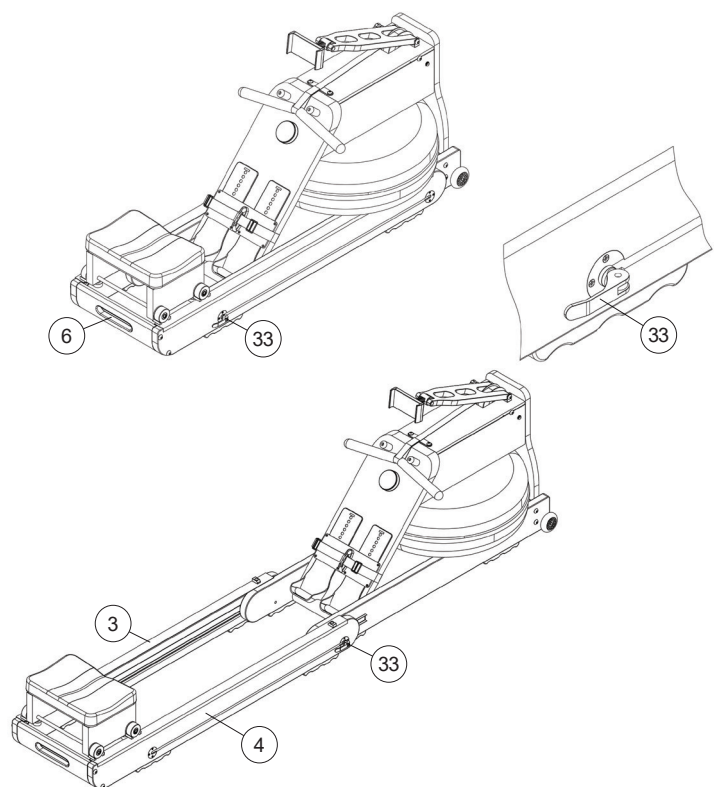
### ONTVOUWEN

1. Haal de roeitrainer met hulp van een tweede persoon uit de doos en plaats deze op een vlakke ondergrond.

2. Open de snelle ontgrendeling (33) aan de linker- en rechterkant om de fixatie los te maken. Trek vervolgens de handvat (6) terug tot het ei de en sluit de snelle ontgrendeling (33) weer.

**Attentie!** De snelle ontgrendeling (33) kunnen af fabriek stevig worden vastgeschroefd. Maak in dit geval de snelle ontgrendeling (33) los door deze naar links te draaien. De snelle ontgrendeling (33) moet zo worden afgesteld dat de zitrail L+R (3+4) gemakkelijk kunnen worden verplaatst wanneer ze open zijn en stevig vastzitten wanneer ze gesloten zijn.

3. Klap de smartphone-/tablethouder omhoog totdat deze vastklikt en klem het apparaat in de houder. Lijn ze naar wens uit en zet deze positie vast.

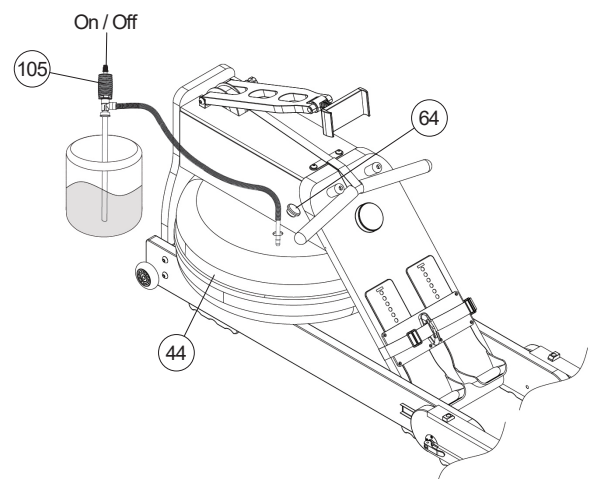


### VULLEN MET WATER

1. Gebruik kraanwater uit een emmer om bij te bowense water tank half (44). Verwijder de watervuldop (64) uit het waterreservoir, steek het flexibele buiseinde van de waterpomp (105) ca. 10 cm in het bowense water tank (44) en het stijve buisuiteinde in de emmer met water.

2. Pomp het water in de bowense water tank (44) door op de handbalg te drukken. (Als de wateremmer hoger is geplaatst dan de watertank, stroomt het water na een korte pomp automatisch in de tank.) De tank heeft een markering voor de max. Waterpeil. Deze maximale limiet mag niet worden overschreden. **Let op!** Als de bowense water tank (44) te vol is, zal tijdens het transport en tijdens de training water weglopen en schade veroorzaken.

3. We raden aan om het waterniveau iets onder max. niveau, aangezien dit de optimale roeiweerstand is die wordt gegeven. De gewenste intensiteit tijdens de training is vrij in te stellen door de roeisnelheid en het instellen van de weerstandsniveaus op de computer.



### SLUIT VOEDING AAN

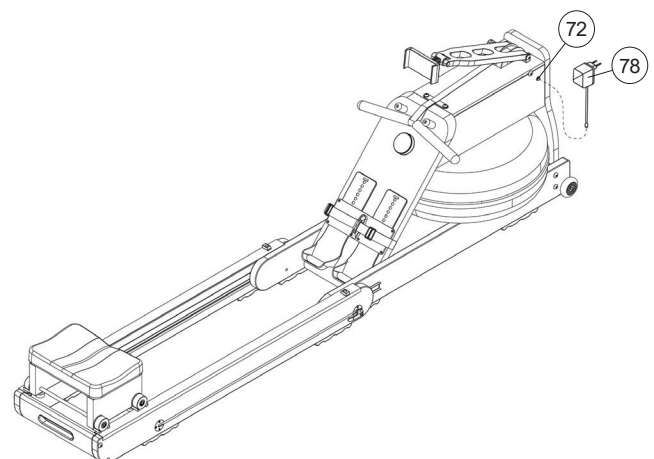
1. Steek de stroomvoorziening (78) in het DC netaansluitdoos (72) en in een correct aangesloten stopcontact (230V~50Hz). De computer gaat aan en de weerstand past zich automatisch aan het eerste niveau aan.

### CONTROLE

1. Alle schroefverbindingen en steekverbindingen controleren de correcte montage en werking.

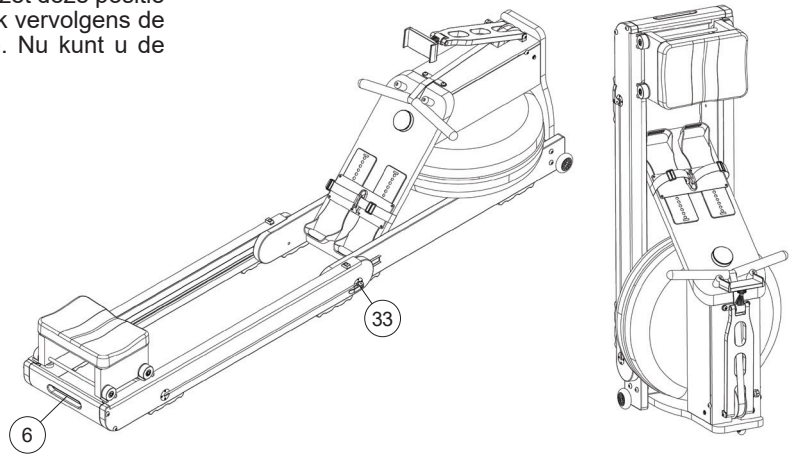
2. Controleer het watervolume en de watertankafdichting.

3. Als alles in orde is, is de roeitrainer klaar voor gebruik.



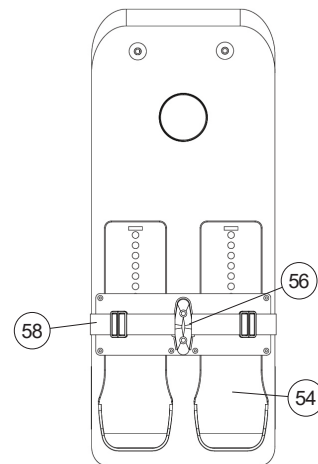
## TRANSPORT EN OPSLAG

De roeitrainer kan liggend en staand worden opgeborgen. Draai hiervoor de snelle ontgrendeling (33) los, schuif de stoelschuiven zo ver mogelijk naar voren en zet deze positie weer vast met de snelle ontgrendeling (33). Pak vervolgens de handvat (6) vast en zet de roeitrainer rechtop. Nu kunt u de roeitrainer eenvoudig verplaatsen.



## DE VOETPLATEN AFSTELLEN

Neem plaats op de stoel. Schuif uw voeten tussen de pedaalvastzetband (58) en het voetsteun (54) zodat uw hiel tegen de onderkant van het voetsteun (54) ligt. Stel indien nodig het voetsteun (54) af op uw schoenmaat. Houd hiervoor de versteltoets voetsteun (56) ingedrukt terwijl u de voetsteun (54) omhoog of omlaag schuift totdat de gewenste stand is bereikt. Laat de versteltoets voetsteun (56) los om de voetsteun (54) vast te zetten.



## REINIGING, ONDERHOUD EN OPSLAG

### 1. Reiniging

Gebruik alleen een vochtige doek voor het reinigen. **Let op!** Gebruik nooit benzeen, thinner of andere agressieve reinigingsmiddelen voor oppervlaktereiniging als deze Schade veroorzaakt. Het apparaat is alleen voor prive gebruik en voor gebruik geschikte binnenshuis. Houd het apparaat schoon en vocht uit het apparaat.

### 2. Opslag

Leeg het waterreservoir als u van plan bent het apparaat langer dan 4 weken niet te gebruiken. Vouw het op. Kies een droge binnenlocatie voor opslag. Dek het apparaat af om het te beschermen tegen verkleuring door zonlicht en stof.

### 3. Onderhoud

Wij raden aan om de 50 bedrijfsuren de dichtheid van de schroefverbindingen en de afdichting van de tank te controleren.



# COMPUTER



De meegeleverde computer biedt het grootste trainingscomfort. Alle vastgestelde waarden worden afwisselend (scan) of afzonderlijk weergegeven in het tweeregelige display. Alle waarden beginnen te tellen vanaf nul. De computer schakelt in met een korte druk of gewoon door een training te starten. De computer begint alle waarden te registreren en afwisselend weer te geven. Om de computer te stoppen, beëindigt u gewoon de training. De computer stopt alle metingen en slaat de behaalde waarden (behalve snelheid, tijd per 500m en roeislagen per minuut) 3 minuten op. Als je binnen deze 3 minuten de training hervat, kun je vanuit deze waarden verder trainen. De computer schakelt automatisch uit ongeveer 3 minuten na het einde van de trainingssessie, in stand-by modus. Alle tot dan toe bereikte waarden worden gewist.

## HOE TE GEBRUIKEN

Door op het display te drukken, wordt het display ingeschakeld. Elke extra druk verandert van de ene functie naar de volgende. Door aan de buitenste ring op de computer te draaien kun je het weerstandsniveau verhogen of verlagen. (16 niveaus)

## HERZFREQUENZ-MESSFUNCTIE

Optioneel kunt u een compatibele Bluetooth-hartslagmeter gebruiken om uw hartslag te meten (Christopeit-Sport-hartslagmonitor 2209). De gemeten hartslagwaarde wordt weergegeven in de hartslagweergave. De responstijd is maximaal 60 seconden.

**Let op:** De hartslagmeting is niet voor medische doeleinden geschikt.

## kinomap

Het product kan worden gebruikt met de Kinomap-app. Dit maakt gemakkelijke en interactieve training met Android- of IOS- apparaten mogelijk en het opslaan van trainingsgegevens.

Sport, coaching, gaming en eSport zijn de sleutelwoorden van de Kinomap-app. Hierin zitten vele kilometers echt filmmateriaal binnen te oefenen alsof je buiten bent; Traceren van routes en analyse van uw prestaties; Coaching inhoud; Multiplayer-modus; nieuwe berichten dagelijks; Officiële indoorwedstrijden en meer ... De APP bevat dus ongeveer 100.000 video's die zijn opgenomen door atleten en 200.000 km verzamelde tracks voor fietsen, hardlopen of roeien voor momenteel ongeveer 270.000 leden van over de hele wereld.

### Download de APP en maak verbinding

Scan de naastliggende QR-code met je smartphone / tablet of gebruik de zoekfunctie in de Playstore (Android) of APP Store (IOS) om de Kinomap APP te downloaden. Registreer en volg de instructies in de APP. Activeer Bluetooth op de smartphone of tablet en selecteer de apparaatbeheerder via het menu in de APP en selecteer vervolgens de categorie „Roeimachine“. Selecteer vervolgens uw type-aanduiding via het fabriekslogo „Christopeit Sport“ om de sportuitrusting aan te sluiten. Afhankelijk van de sportuitrusting worden door de APP via Bluetooth verschillen-



## BOVENSTE DISPLAY

**Wijzig alle weergegeven waarden in het bovenste display automatisch.**

- LEVEL** **Level:** Toont het ingestelde weerstandsniveau.
- TEMPO** **Tempo:** Toont uw tempo in slagen per minuut (spm).
- bpm** **Bpm:** Toont de huidige hartslagwaarde, wanneer u een compatibele polsband draagt.

## ONDERSTE DISPLAY

**Wijzig automatisch alle weergegeven waarden in het onderste display wanneer de scanfunctie is geactiveerd of geef een geselecteerde functie permanent weer.**

-  **Scan:** Dit symbool licht op als de waarden afwisselend worden weergegeven.
-  **Snelheid:** Dit symbool licht op als het display de snelheid in km/h weergeeft.
-  **Tijd:** Dit symbool licht op als het display de trainingstijd in minuten weergeeft.
-  **Distanz:** Dit symbool licht op als het display de afstand in kilometers weergeeft.
-  **Calorieën:** Dit symbool licht op als weergeeft het display de ca. verbruikte calorieën in Kcal.
- SPLIT** **Roeislagen:** Toont de roeislagen.
- /500M** **Tijd /500m:** Toont de tijd in minuten voor 500m.

de functies opgenomen of worden gegevens uitgewisseld. De computer geeft de verbinding aan met een Bluetooth-symbool.

**Let op:** De Kinomap APP biedt een gratis proefversie van 14 dagen. Daarna zijn er kosten van toepassing die worden vermeld op de Kinomap homepage. Zie voor meer informatie: <https://www.kinomap.com/en/>



**kinomap**  
IOS AND ANDROID APP

## ALGEMENE TRAININGSINSTRUCTIES

U moet rekening houden met de volgende factoren bij het bepalen van het bedrag van trainingsinspanning die nodig is om tastbare fysieke en gezondheid te bereiken voordelen.

### INTENSITEIT

Het niveau van fysieke inspanning tijdens de training moet het punt van normale inspanning overschrijden, zonder verder te gaan dan het punt van kortademigheid en/of uitputting. Een geschikte referentiewaarde kan de puls zijn. Met elke training neemt de conditie toe en daarom moeten de trainingseisen worden aangepast. Dit kan door de duur van de training te verlengen, de moeilijkheidsgraad te verhogen of het type training te veranderen.

### TRAININGSHARTSLAG

Om de trainingshartslag te bepalen, gaat u als volgt te werk. Houd er rekening mee dat dit richtwaarden zijn. Als je gezondheidsproblemen hebt of twijfelt, raadpleeg dan een arts of fitnesstrainer.

#### 01 Maximale hartslagberekening

De maximale puls waarde kan op veel verschillende manieren worden bepaald, omdat de maximale puls van veel factoren afhangt. Voor de berekening kunt u de standaard-formule gebruiken (maximale hartslag = 220 - leeftijd). Deze formule is erg algemeen. Het wordt in veel thuisproducten gebruikt om om de maximale hartslag te bepalen. We raden de Sally Edwards-formule. Deze formule berekent de maximale hartslag nauwkeuriger en houdt rekening met geslacht, leeftijd en lichaamsgewicht.

#### Sally Edwards-formule:

##### Mannen:

Maximale hartslag =  $214 - (0,5 \times \text{leeftijd}) - (0,11 \times \text{gewicht})$

##### Dames:

Maximale hartslag =  $210 - (0,5 \times \text{leeftijd}) - (0,11 \times \text{gewicht})$

#### 02 Training hartslagberekening

De optimale trainingshartslag wordt bepaald door het doel van de training. Hiervoor zijn trainingszones gedefinieerd.

**Gezondheid - Zone:** Regeneratie en Compensatie

**Geschikt voor:** Beginners

**Type training:** zeer lichte duurtraining

**Doel:** herstel en gezondheidsbevordering. Bouwen aan de basisconditie.

**Trainingshartslag = 50 tot 60% van de maximale hartslag**

**Vetstofwisseling - Zone:** Basis - Duurtraining 1

**Geschikt voor:** beginners en gevorderden

**Type training:** lichte duurtraining

**Doel:** activering van de vetstofwisseling (calorieverbranding), verbetering van het uithoudingsvermogen.

**Trainingshartslag = 60 tot 70% van de maximale hartslag**

**Aerobic - Zone:** Basis - Duurtraining 1 tot 2

**Geschikt voor:** beginners en gevorderden

**Type training:** matige duurtraining.

**Doel:** Activering van de vetstofwisseling (calorieverbranding), verbetering van aerobe prestaties, Verhoging van het uithoudingsvermogen.

**Trainingshartslag = 70 tot 80% van de maximale hartslag**

**Anaëroob - Zone:** Basis - Duurtraining 2

**Geschikt voor:** gevorderde en wedstrijdporters

**Type training:** matige duurtraining of intervaltraining

**Doel:** verbetering van lactaattolerantie, maximale prestatieverhoging.

**Trainingshartslag = 80 tot 90% van de maximale hartslag**

**Competitie - Zone:** Prestaties / Competitie Training

**Geschikt voor:** sporters en topsporters

**Type training:** intensieve intervaltraining en wedstrijdtraining

**Doel:** verbetering van maximale snelheid en kracht.

**Waarschuwing!** Training op dit gebied kan leiden tot overbelasting van het cardiovasculaire systeem en schade aan de gezondheid.

**Trainingshartslag = 90 tot 100% van de maximale hartslag**

#### Voorbeeldberekening:

Man, 30 jaar oud en weegt 80 kg Ik ben een beginner en wil graag wat afvallen en mijn uithoudingsvermogen vergroten.

#### 01: Maximale puls - berekening

Maximale hartslag =  $214 - (0,5 \times \text{leeftijd}) - (0,11 \times \text{gewicht})$

Maximale hartslag =  $214 - (0,5 \times 30) - (0,11 \times 80)$

**Maximale hartslag = ca. 190 slagen/min**

#### 02: Training hartslagberekening

Door mijn doelen en trainingsniveau past de vetstofwisselingszone het beste bij mij.

Trainings hartslag = 60 tot 70% van de maximale hartslag

Trainings hartslag =  $190 \times 0,6$  [60%]

**Trainings hartslag = 114 slagen/min**

Nadat je je trainingshartslag hebt ingesteld voor je trainingsconditie of Zodra je doelen hebt vastgesteld, kun je beginnen met trainen. De meeste van onze apparatuur voor duurtraining hebben hartslagsensoren of zijn compatibel met een hartslagband. Zo kunt u uw hartslag controleren tijdens de trainingen volgen. Als de hartslag niet op het computerscherm wordt weergegeven of als u het zekere voor het onzekere wilt nemen en uw hartslag wilt controleren, die door mogelijke toepassingsfouten of iets dergelijks onjuist kan worden weergegeven, kunt u de volgende hulpmiddelen gebruiken:

- Polsmeting op de conventionele manier (de hartslag voelen, bijv. op de pols en de slagen binnen een minuut tellen).
- Hartslagmeting met geschikte en gekalibreerde hartslagmeters (verkrijgbaar in winkels voor medische artikelen).
- Hartslagmeting met andere producten zoals hartslagmeters,

### FREQUENTIE

De meeste experts adviseren een gezondheidsbewust dieet, dat op uw trainingsdoel moet worden afgestemd en drie tot vijf maal per week een lichamelijke training. Een normale volwassene moet tweemaal per week trainen om zijn huidige conditie te behouden. Om zijn conditie te verbeteren en zijn lichaamsgewicht te veranderen moet hij minimaal driemaal per week trainen. Natuurlijk is de ideale trainingsfrequentie vijf maal per week.

### 4. PLANNING VAN DE TRAINING

Elke trainingssessie moet uit drie trainingsfasen bestaan: „opwarmfase“, „trainingsfase“ en „afkoelfase“. In de „opwarmfase“ moeten de lichaamstemperatuur en de zuurstoftoevoer langzaam worden verhoogd. Dit kan door middel van gymnastische oefeningen gedurende een periode van vijf tot tien minuten. Daarna zou het moeten daadwerkelijke training „trainingsfase“ beginnen. De trainingsbelasting moet worden afgestemd op de trainingshartslag. Om de bloedsomloop na de „trainingsfase“ te ondersteunen en om spierpijn of verrekte spieren te voorkomen, moet de trainingsfase door een „cooling down“ worden gevolgd. Hierbij moeten vijf tot tien minuten lang stretchoefeningen en/of lichte gymnastiek oefeningen worden gedaan.

#### Voorbeeld - rekoefeningen voor de opwarm- en afkoelfase

Begin je opwarmfase door minimaal 3 minuten ter plaatse te lopen en doe daarna de volgende gymnastische oefeningen. Overdrijf de oefeningen niet en alleen ga door tot je een lichte ruk voelt. Deze Houd dan de positie vast. We raden aan om de opwarmingsoefeningen aan het einde van de training opnieuw te doen en dat Beëindig de training door je ledematen uit te schudden.



Bereik met je linkerhand achter je hoofd naar rechts en trek met de rechterhand iets naar links elleboog. Na 20sec. Switch arm.



Buig naar voren zo ver mogelijk naar voren en laat je benen bijna gestrekt. Toon het met je vingers in de richting van de teen. 2 x 20sec.



Ga zitten met een been gestrekt op de grond en buig naar voren en proberen om de voet te bereiken met je handen. 2 x 20sec.



Knielen in een breed lunge naar voren en ondersteunen jezelf met je handen op de grond. Druk op de bekken naar beneden. Veranderen na 20 sec heen.

### MOTIVATIE

De sleutel tot een succesvol programma is een regelmatige training. U kunt het beste een vaste tijd en plaats per trainingsdag vaststellen en u ook geestelijk op de training voorbereiden. Train alleen met een goed humeur en houd uw doel voor ogen. Met een continue training zult u zien dat u per dag vooruitgang boekt, dat u zich verder ontwikkelt en dat u uw persoonlijke trainingsdoel beetje bij beetje nadert.

## GIDS VOOR ROEITRAINING

De juiste roeibeweging is de sleutel tot een succesvolle roeitraining. De roeiinstructies vind je hieronder. Let op dit is een suggestie. Als je gezondheidsproblemen hebt of twijfelt, raadpleeg dan een arts of fitnesstrainer. De roeibeweging kan heel goed geoefend worden met de spiegel of een partner.



### BINNENROLLEN

### TREKKEN



#### Start-/eindpositie

- rechtop rug
- gestrekte benen
- bent arms



#### 4. De benen strekken

- rechtop rug
  - uitgestrekte armen
  - bent upper body
- Strek je benen en duw de stoel naar achteren.



#### 1. Armen strekken

- rechtop rug
  - gestrekte benen
- Strek je armen uit.



#### 5. Buigen van het bovenli-

- rechtop rug
  - gestrekte benen
  - uitgestrekte armen
- Buig je bovenlichaam naar achteren.



#### 2. Buigen van het bovenli- chaam

- rechtop rug
- gestrekte benen
- uitgestrekte armen

Buig je bovenlichaam naar voren.



#### 6. De armen buigen

- rechtop rug
  - gestrekte benen
- Trek aan de hendel onder je borst.



#### 3. Het lichaam positioner- en

- rechtop rug
- uitgestrekte armen
- bent upper body

Buig je benen en zet de stoel naar voren.

### Beginsel:

- De voeten moeten altijd in de voetsteunen worden vastgemaakt.
- Het hoofd moet altijd recht vooruit kijken.
- De rug moet altijd recht blijven. (buikspanning behouden)
- De buiging van het bovenlichaam wordt uitgevoerd vanuit de heupen, niet vanaf de achterkant!
- Houd uw knieën en ellebogen licht gebogen in de uitgestrekte posities om letsel te voorkomen.

# STUKLIJST – LIJST MET RESERVEONDERDELEN

Aanduiding: **WP5000**  
 Bestelnr.: **2265**  
 Stand technische gegevens: **30.12.2022**  
 Afmetingen ca. [cm]: L 213 x W 55 x H 60 cm  
 Afmetingen ingeklapt ca. [cm]: L 60 x W 55 x H 138 cm  
 Ruimtevereisten [m<sup>2</sup>]: 2,5  
 Productgewicht ca. [kg]: 35  
 Belasting max. (Gewicht gebruiker) [kg]: 150

## EIGENSCHAPPEN

- **Houten roeitruiner met hybride weerstandssysteem-water en magnetische rem**
- Kwaliteitsconstructie van massief hout
- Waterweerstand en magnetisch remsysteem met 16 niveaus
- Comfortabele stoel met kogelgelagerde rollen voor een soepele en effectieve roebeweging
- LED-display met: tijd, snelheid, afstand, Calorieën, roeislagen, tijd/500m, weerstandsniveau, Roerslagen/min, hartslag, scan en Bluetooth-status
- Bluetooth-verbinding voor Kinomap-App (voor iOS en Android)
- Geïntegreerde Bluetooth-hartslagontvanger
- Ruimtevaart-besparing samen houder
- Transportwielen voor eenvoudige verplaatsing
- Houder voor tablet + smartphone

## OPMERKING

Wanneer een bepaald onderdeel niet in orde is of ontbreekt, of wanneer u in de toekomst een reserveronderdeel nodig heeft, kunt u zich wenden tot:

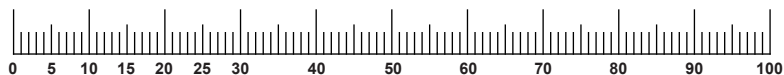
**Top-Sports Gilles GmbH**  
 Friedrichstraße 55, 42551 Velbert  
 www.christopeit-sport.com  
 Telefon: +49 (0)20 51 / 60 67-0  
 Telefax: +49 (0)20 51 / 60 67-44  
 e-mail: info@christopeit-sport.com

**Deze produkt alleen bedoeld voor persoonlijke home-fitness-ruimte en niet geschikt voor industrieel of commercieel gebruik. Home fitness gebruik klasse H/C.**

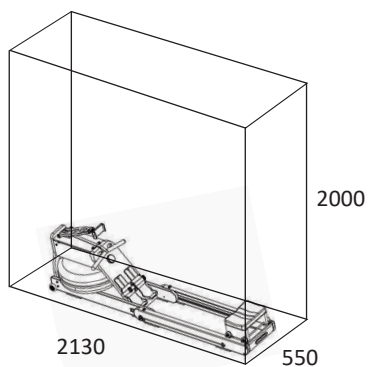
Afbeeldings-nr.	Beschrijving	Afmetingen mm	Aantal stuks	Gemonteerd aan afbeeldingsnr.	ET-nummer
1	Zitframe links		1	5+14	36-2265-01-HZ
2	Zitframe rechts		1	5+14	36-2265-02-HZ
3	Zitrail links		1	1	36-2265-03-HZ
4	Zitrail rechts		1	2	36-2265-04-HZ
5	Frame voorzijde		1	14+15	36-2265-05-HZ
6	Handvat		1	3+4	36-2265-06-HZ
7	Stoel slede		2	53	36-2265-07-HZ
8	Stap frame		1	13	36-2265-08-HZ
9	Frame laager		1	15+16	36-2265-09-HZ
10	Frame bovenside		1	15+16	36-2265-10-HZ
11	Tablet houder		1	21	36-2265-11-HZ
12	Telescopische rail		2	1-4	33-2265-01-SI
13	Stapframedrager		1	1,2+8	33-2265-02-SW
14	Framedrager		1	1,2+5	33-2265-03-SW
15	Tech beugel Voorkant		1	5,9+10	33-2265-04-SW
16	Tech beugel links		1	9+10	33-2265-05-SW
17	Tech beugel rechts		1	9+10	33-2265-06-SW
18	Trekstang		1	62	33-2265-07-SI
19	Bevestiging tablethouder		1	11	33-2265-08-SW
20	Vliegwiel as opname		1	10	33-2265-09-SW
21	Opname voor tablethouder		2	10+11	33-2265-10-SW
22	Magneet houder		1	25	33-2265-11-SW
23	Verbindingsplaat		1	25	33-2265-12-SW
24	Kabel trek houder		1	38	33-2265-13-SW
25	Vliegwiel as		1	9+22	33-2265-14-SI
26	Riemwiel		1	71	36-2265-18-BT
27	Vliegwiel		1	25	33-2265-15-SI
28	Roeras		1	46+59	33-2265-16-SI
29	Asbuis		2	7+30	33-2265-17-SI
30	Zit as		2	29+51	33-2265-18-SI
31	Rol as		1	48+102	33-2265-19-SI
32	Sluiter plaat		4	3+4	33-2265-20-SW
33	Snelle ontgrendeling		2	3+4	33-2265-21-SW
34	Afstandshouder		12	80+86	36-2265-19-BT
35	Kogellager	6000Z	10	47,50+51	39-9998
36	Kogellager	608Z	10	48+52	36-1260-16-BT

Afbeeldings-nr.	Beschrijving	Afmetingen mm	Aantal stuks	Gemonteerd aan afbeeldingsnr.	ET-nummer
37	Kogellager	6700	2	27	36-2265-20-BT
38	Houder voor magnetische houder		1	22+25	33-2265-22-SI
39	Veer voor magneethouder		1	25+38	36-2265-21-BT
40	Veer voor voetsteunverstelling		1	56+57	36-2265-22-BT
41	Vaststelschroef		1	11+19	36-2265-23-BT
42	Vastzetting	C16	1	25	36-2265-24-BT
43	Glijdspoor		2	3+4	36-2265-43-BT
44	Bowense water tank half		1	45	36-2265-15-BT
45	Lagere water tank half		1	44	36-2265-16-BT
46	Roerblad		1	28	36-2265-17-BT
47	Grote katrol		1	62	36-2265-13-BT
48	Kleine katrol		1	31	36-2265-14-BT
49	Flakke riem	170J	1	26+27	36-2265-09-BT
50	Transportrol		2	1+2	36-2265-08-BT
51	Zitrol	43x18	4	7+30	36-2265-10-BT
52	Leidende rol	43x12	4	7+80	36-2265-11-BT
53	Zit		1	7	36-2265-12-BT
54	Voetsteun		2	8	36-2265-25-BT
55	Voetsteun houder		1	8+54	36-2265-26-BT
56	Versteltoets voetsteun		1	57	36-2265-27-BT
57	Voetsteun verstellingsbevestiging		1	8	36-2265-28-BT
58	Pedaalvastzetband		1	54	36-2265-29-BT
59	Ophaaleenheid		1	28	36-2265-35-BT
60	Tablet houder		1	11	36-2265-31-BT
61	Handvat overtrek		2	18	36-2265-32-BT
62	Rekband		1	18+59	36-2265-30-BT
63L	Bekleding links		1	9+10	36-2265-01-BT
63R	Bekleding rechts		1	9+10	36-2265-02-BT
64	Watervuldop	22	1	44	36-2265-33-BT
65	Trekstang storting		2	8	36-2265-34-BT
66	Zwenkbare transportrol		1	5	36-2265-36-BT
67	Achter demper		2	6	36-2265-37-BT
68	Rubberen voet		8	1-4	36-2265-38-BT
69	Demper voor		2	1+2	36-2265-39-BT
70	Rol bescherming		4	51	36-2265-40-BT
71	Bus bovensse		1	10+26	36-2265-41-BT
72	DC Netaansluitdoos		1	63+74	36-2265-07-BT
73	Computer		1	8+74	36-2265-03-BT
74	Verbindingskabel		1	73	36-2265-04-BT
75	Sensor		1	9+74	36-2265-05-BT
76	Stelmotor		1	9,74+77	36-2265-06-BT
77	Kabel trekken		1	38+76	36-2265-42-BT
78	Stroomvoorziening	9V=DC/1000mA	1	72	36-1420-17-BT
79	Binnenzeskantschroev	M10x140	1	10+47	39-10123-SW
80	Binnenzeskantschroev	M8x140	4	7+53	39-10126-SW
81	Binnenzeskantschroev	M8x65	2	50	39-9814-SW
82	Binnenzeskantschroev	M8x45	4	3,4+6	39-10128-SW
83	Binnenzeskantschroev	M8x40	10	1,2,5,14+15	39-10132-SW
84	Binnenzeskantschroev	M8x20	12	1,2,9+13	39-10454-SW
85	Binnenzeskantschroev	M6x80	2	65	39-10064-SW
86	Binnenzeskantschroev	M6x20	11	11,19,21,25+51	39-9978-SW
87	Binnenzeskantschroev	M8x35	1	20	39-10133-SW
88	Binnenzeskantschroev	M6x40	2	20	36-10452-SW
89	Binnenzeskantschroev	M6x30	2	56	36-10451-SW
90	Binnenzeskantschroev	M4x10	4	38	39-10142-SW
91	Verzonken kruiskopschroef	4x15	4	66	39-10253-SW
92	Verzonken kruiskopschroef	4.2x20	40	68	39-10253-VC
93	Verzonken kruiskopschroef	4.2x16	28	12,55,67,69+76	39-10253-SW
94	Kruiskopschroef	4.2x12	8	43+66	39-10137-SW
95	Kruiskopschroef	2.9x12	28	32,63+75	39-10138-SW
96	Onderlegplaatje	10//20	2	79	39-9989-SW
97	Onderlegplaatje	8//16	41	80-84	39-9917-SW

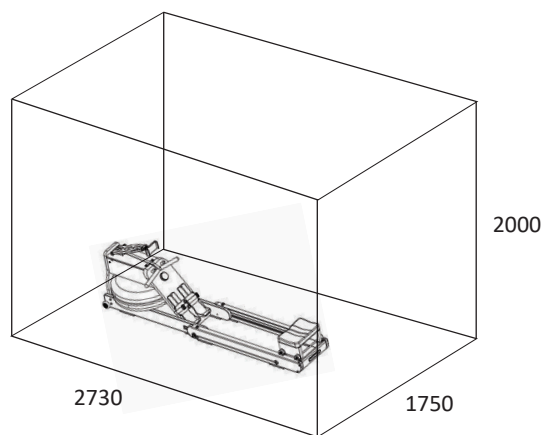
Afbeeldings-nr.	Beschrijving	Afmetingen mm	Aantal stuks	Gemonteerd aan afbeeldingsnr.	ET-nummer
98	Onderlegplaatje	6//12	7	41,86+88	39-10013-SW
99	Dopmoer	M10	1	79	39-10021-SW
100	Zelfborgene moer	M8	12	81+83	39-9818-SW
101	Zelfborgene moer	M6	4	86+89	39-9816-SW
102	Bus laager		1	9+31	36-2265-44-BT
103	Vastzetting	C8	2	31	36-2265-46-BT
104	Schroefdraad inzetstuk	M8	2	1+2	36-2265-45-BT
105	Waterpomp		1		36-1965-46-BT
106	Montage-en bedieningshandleiding		1		36-2265-47-BT



**TRAINING SPACE REQUIREMENT**



**Oefenterrein in mm**  
(Voor de apparaat-en gebruikers)



**Oefenterrein in mm**  
(Voor de apparaat-en gebruikers omringend 600mm)

**OPMERKING**

---



---



---



---



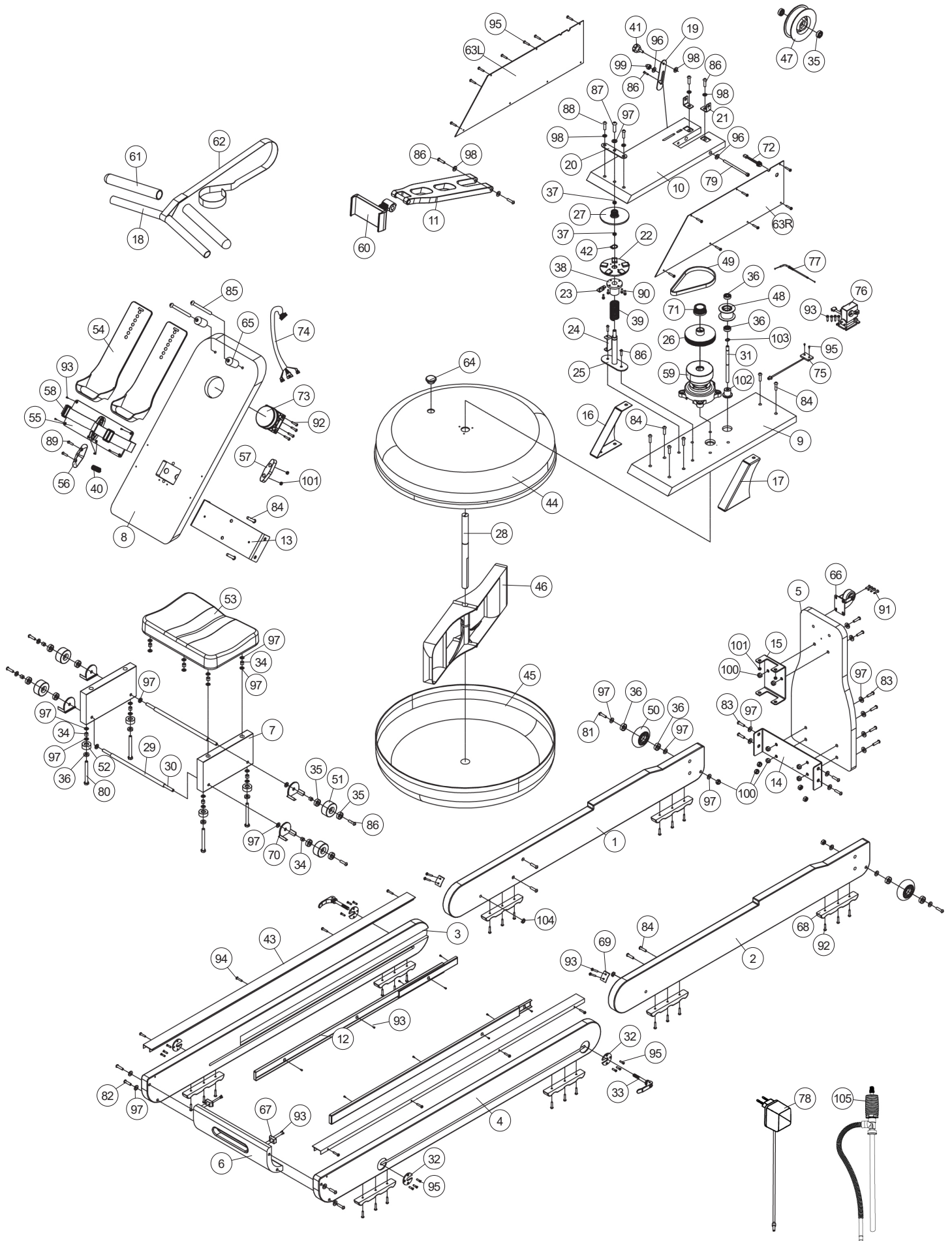
---



---



---



**Service / Hersteller**

Bei Reklamationen, notwendigen Ersatzteilbestellungen oder Reparaturen wenden Sie sich bitte an unsere Service Abteilung.

**Top-Sports Gilles GmbH**

Friedrichstrasse 55  
D - 42551 Velbert

<http://www.christopeit-sport.com>

Tel.: +49 (0)2051/6067-0

Fax: +49 (0)2051/6067-44

[info@christopeit-sport.com](mailto:info@christopeit-sport.com)



© by Top-Sports Gilles GmbH D-42551 Velbert (Germany)