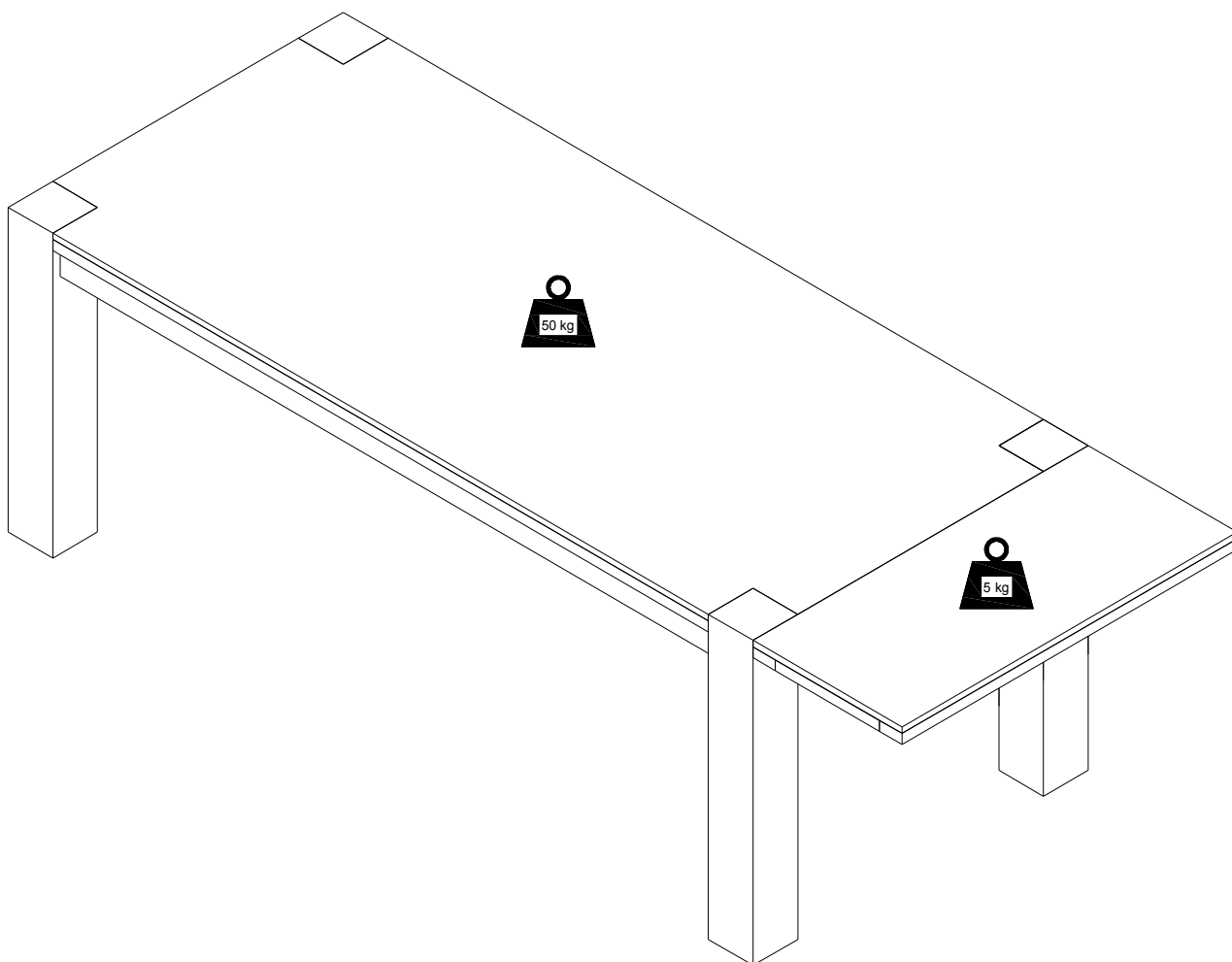


MARY 3324



Ⓓ Montageanleitung

Ⓕ Notice de montage

Ⓖ Handleiding voor de montage

Ⓒ Montážní návod

Ⓗ Szerelési útmutató

Ⓓ Montaj talimatı

Ⓖ Assembly instructions

Ⓘ Istruzioni di montaggio


⒲ Instrukcja montaży

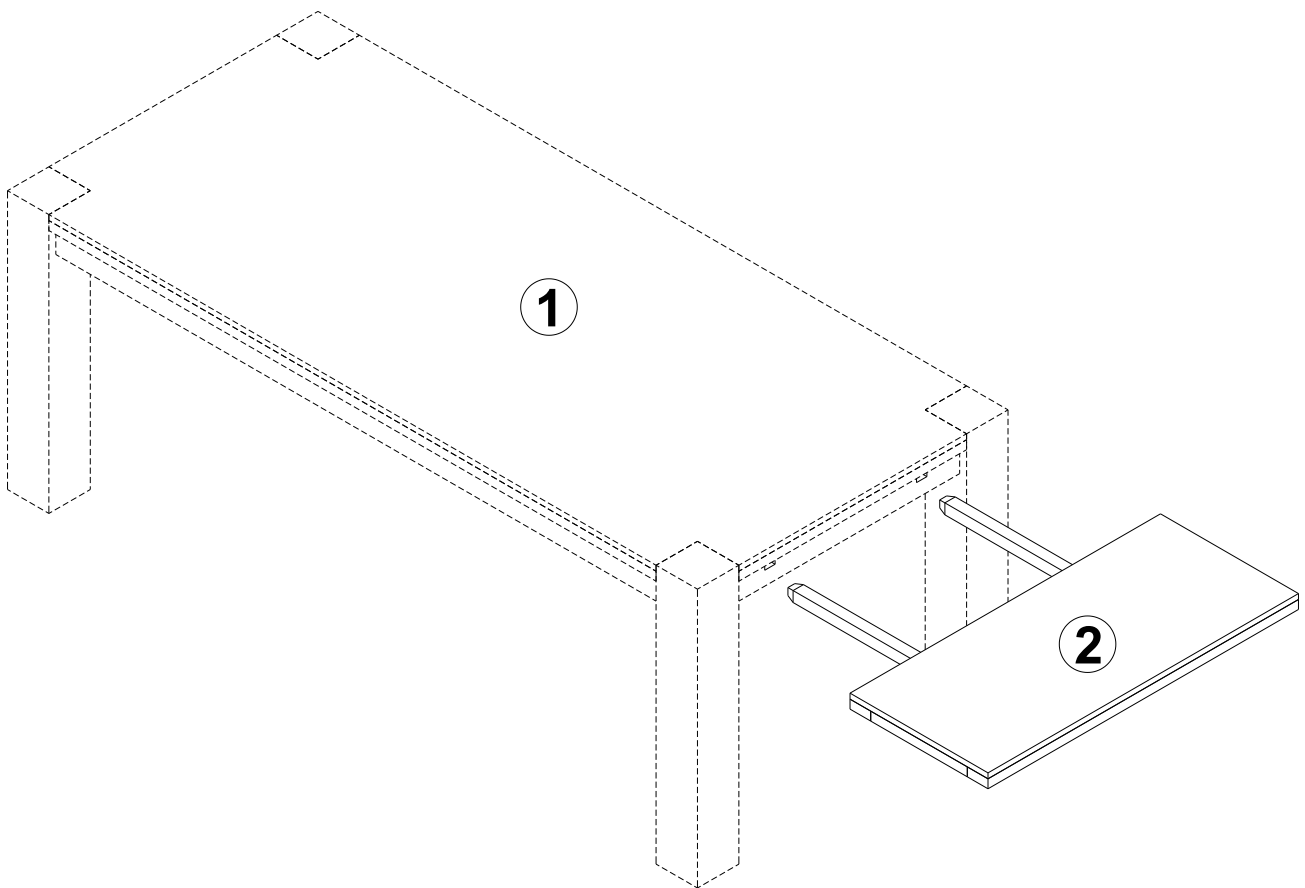
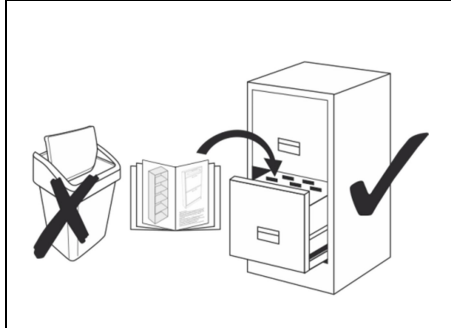
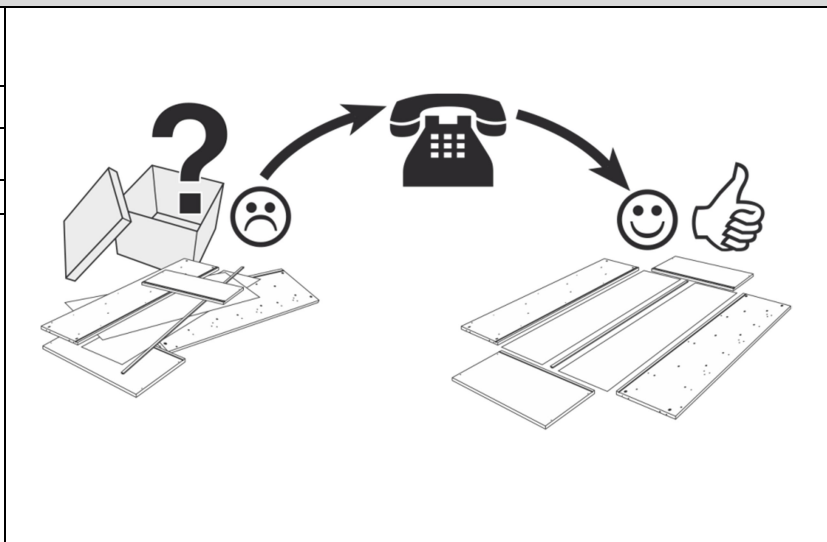
Ⓐ Návod na montáž

Ⓓ Instrucțiuni de montaj

Ⓔ Инструкция по монтажу

Service • Assistenza • Dienstverlening • Serwis
Servis • Szerviz • Сервисная служба

Name • Nom • Nome • Naam Nazwa • Jméno • Názov • Név Denumire • Ísim • Название	Mary
Nr. • No. • N° • Номер • Č • Sz	3324
Typ • Type • Tip • Típus • Tipo Тип	
	



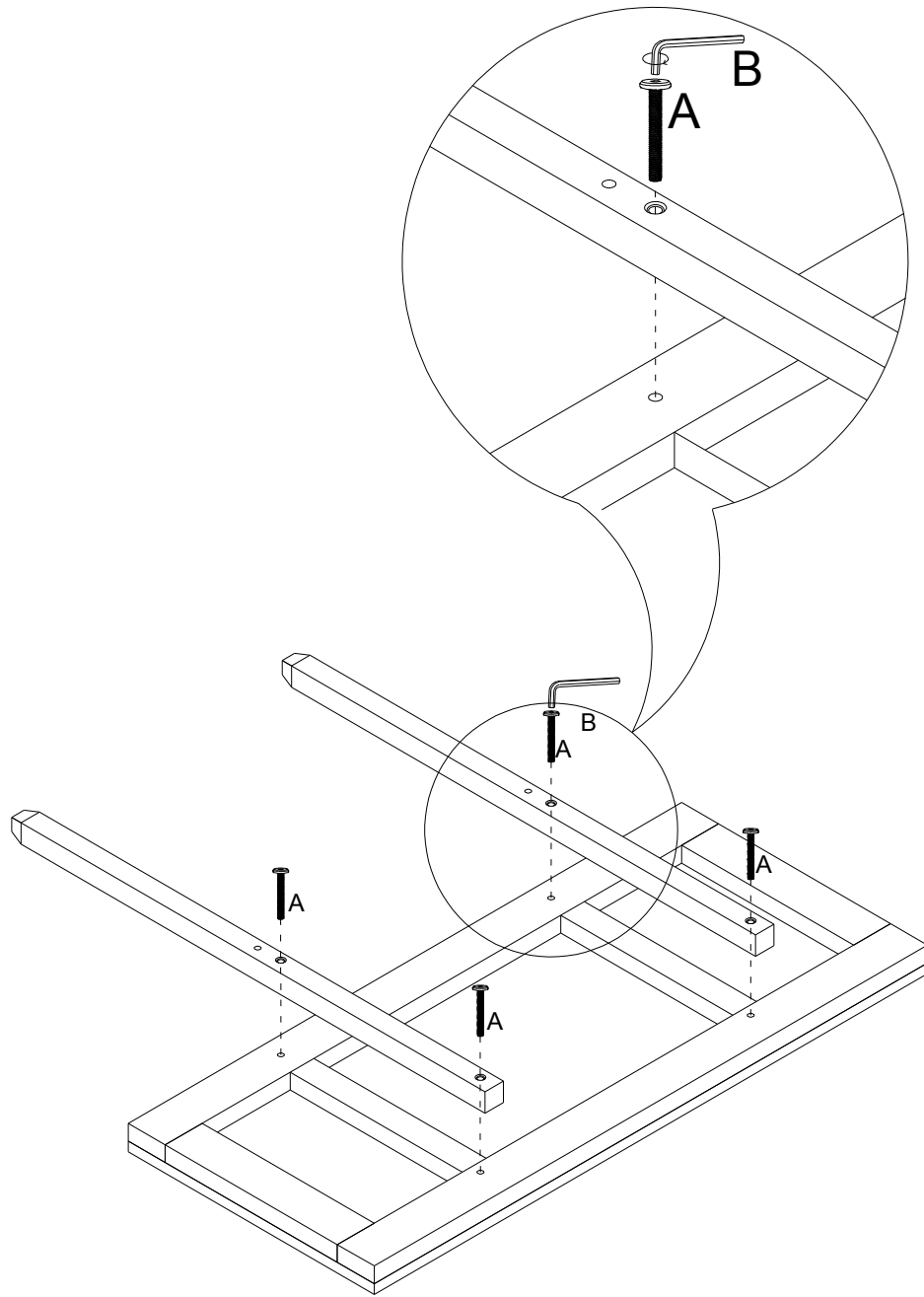
A x 4
(Ø6 x 40)

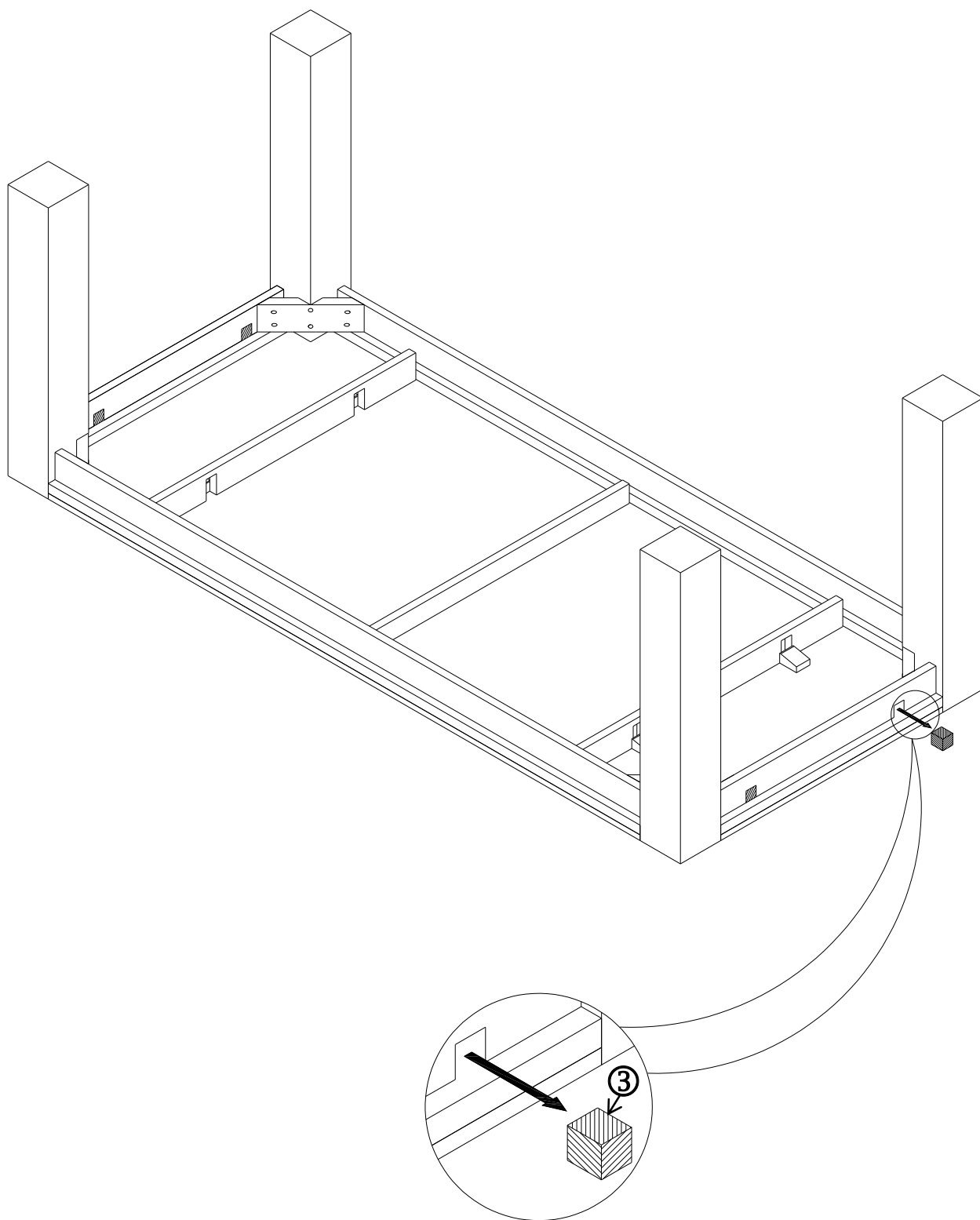


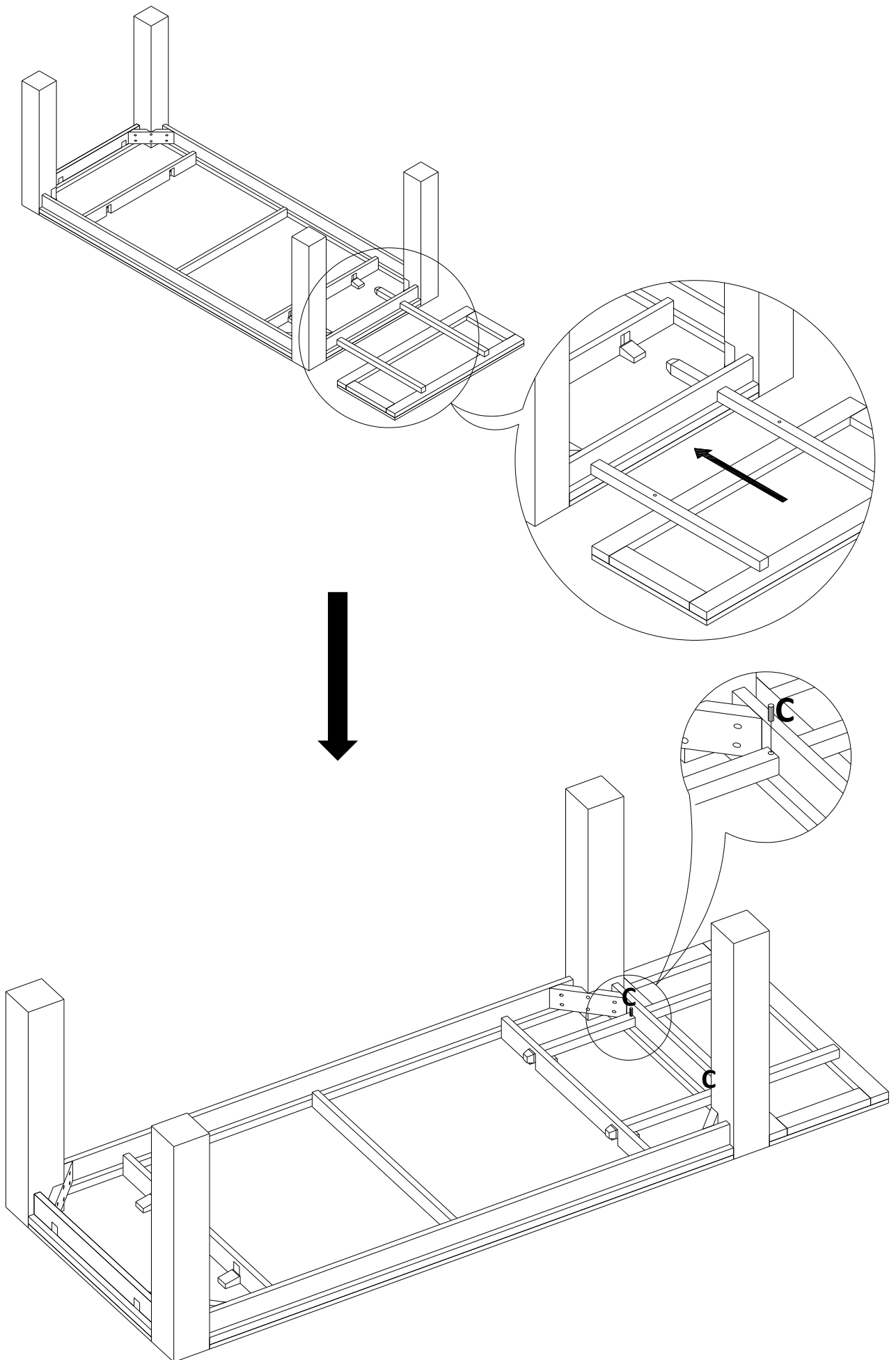
B x 1
(M4)

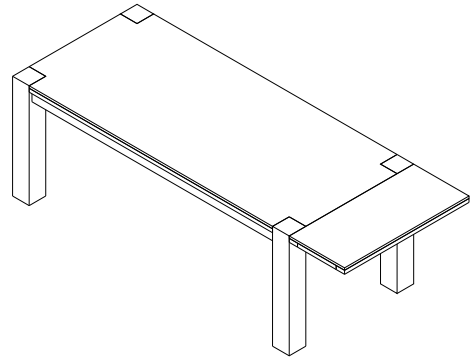
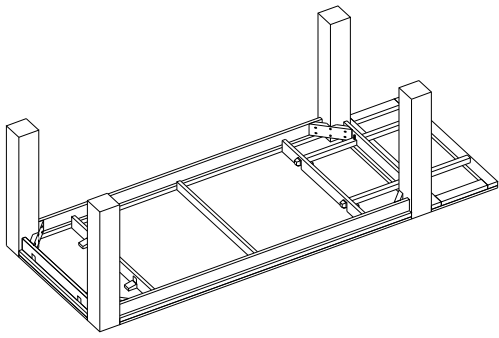


C x 2
(Ø8 x 40)

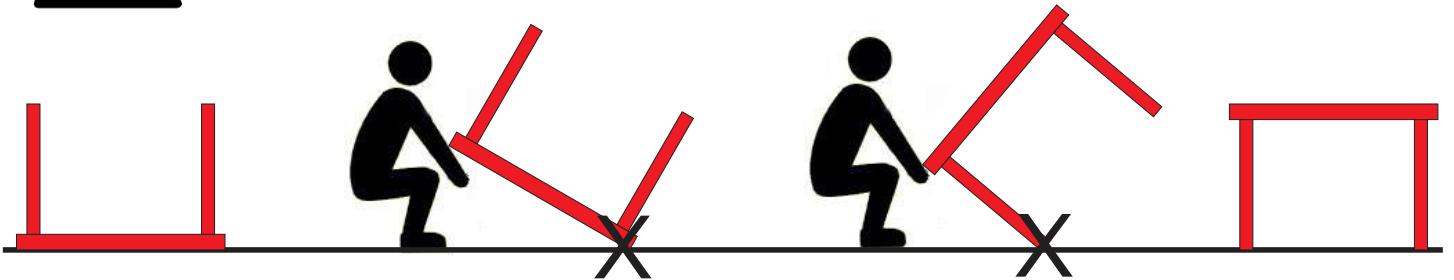




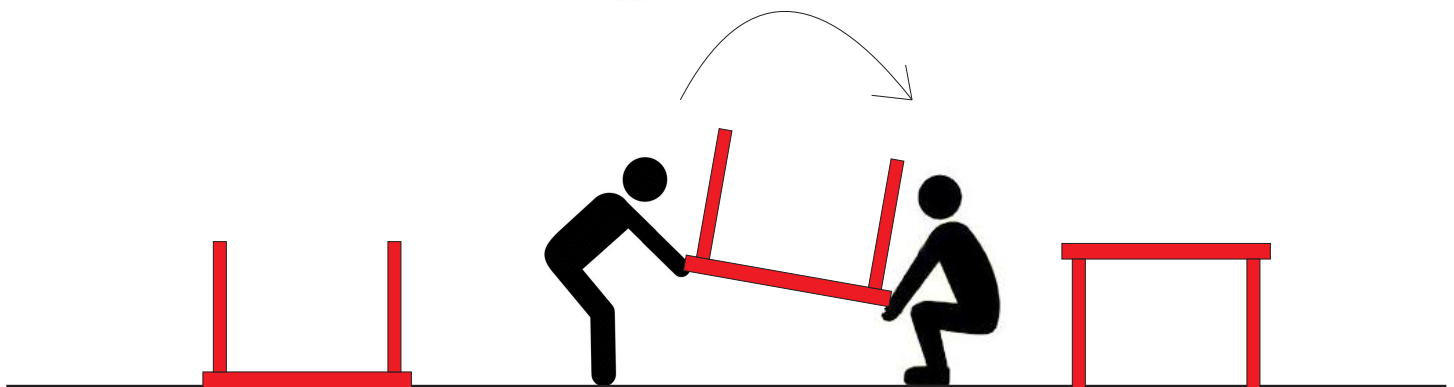




OK



N.O.K. ☹️ X



O.K. 😊 ✓