

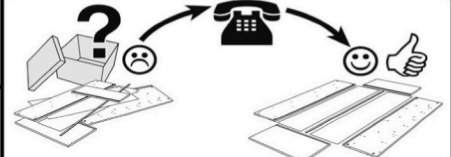
RIVEO BigSofa (1AL150-1AL150)






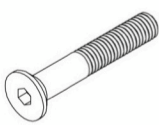


- | | |
|----------------------------------|--------------------------------|
| (DE) Montageanleitung | (IT) Istruzioni di montaggio |
| (PL) Instrukcja montażu | (FR) Notice de montage |
| (NL) Handleiding voor de montage | (RO) Instrucțiuni de asamblare |
| (GB) Assembly instructions | (SK) Montážny návod |
| (TR) Montaj talimatı | (CZ) Montážní návod |
| (RU) Инструкция по монтажу | (HU) Szerelési útmutató |

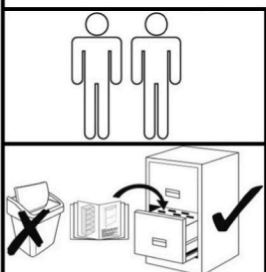
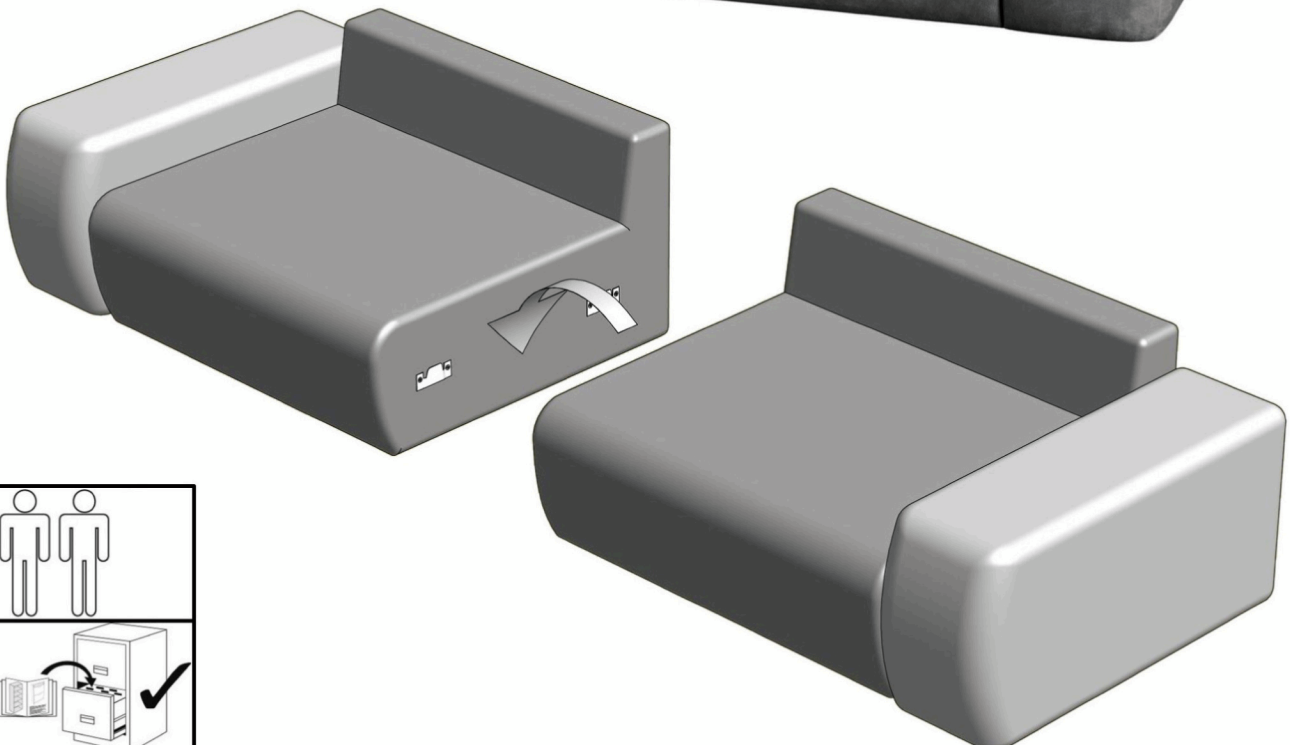
Service - Servis - Dienstverlening - Servis - Serwis - Сервисная служба - Servizio
 Service - Serviciu - Služby - Szolgáltatás

Name - Nazwa - Naam - Name - Isim - название
 Nome - Nom - Numele - Meno - Jméno - Neve



RIVEO BigSofa (1AL150-1AL150)

| | | | | | |
|--|--|--|--|--|---|
| P1 50x50  x6 | P2 60x60  x2 | P3 40x40  x4 | S1 M8x60  x6 | U1  x6 | K1  x1 |
|--|--|--|--|--|---|



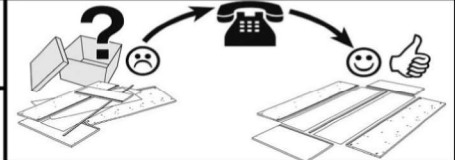
RIVEO BigSofa (1AL150-1AL150)



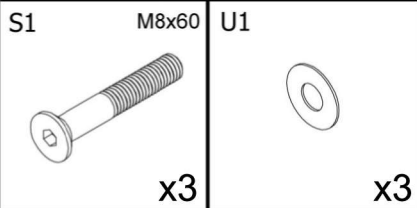
- | | | | |
|------|-----------------------------|------|---------------------------|
| (DE) | Montageanleitung | (IT) | Istruzioni di montaggio |
| (PL) | Instrukcja montażu | (FR) | Notice de montage |
| (NL) | Handleiding voor de montage | (RO) | Instructiuni de asamblare |
| (GB) | Assembly instructions | (SK) | Montážny návod |
| (TR) | Montaj talimatı | (CZ) | Montážní návod |
| (RU) | Инструкция по монтажу | (HU) | Szerelési útmutató |

Service - Servis - Dienstverlening - Servis - Servis - Сервисная служба - Servizio
Service - Serviciu - Služby - Szolgáltatás

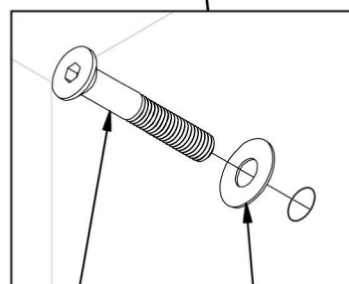
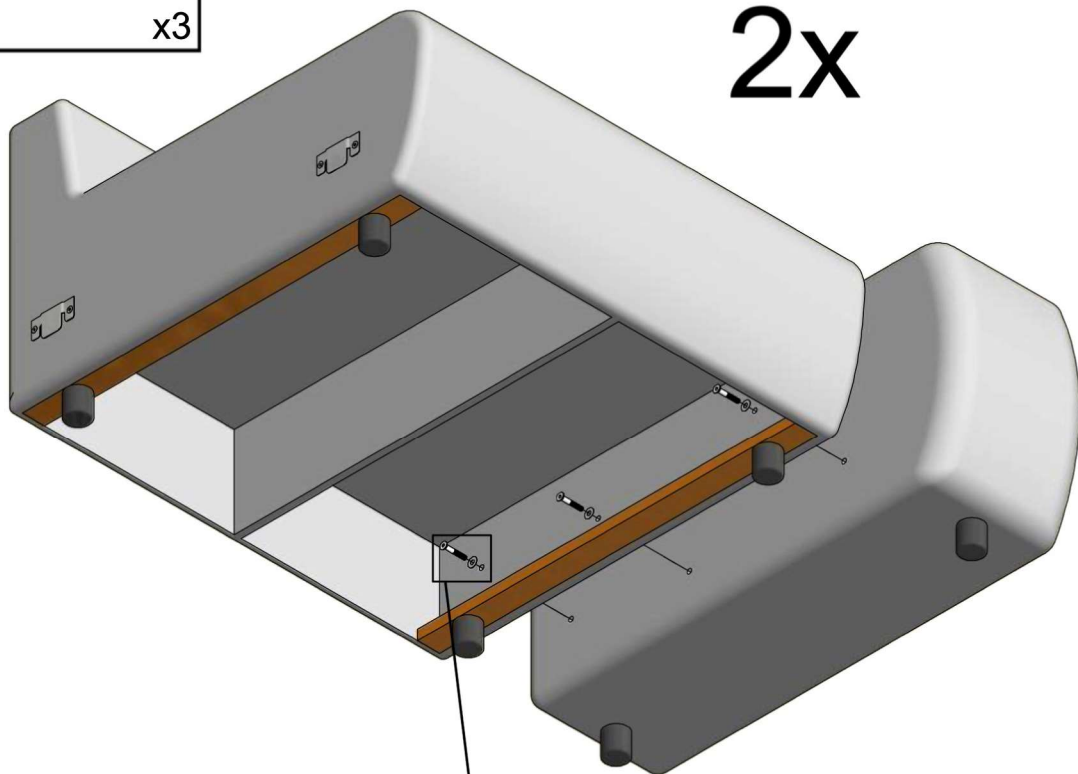
Name - Nazwa - Naam - Name - Isim - название
Nome - Nom - Numele - Meno - Jméno - Neve



RIVEO BigSofa (1AL150-1AL150)



2x



S1 U1

