

INSTRUCTION MANUAL

MODEL:9352-2

Edition:2022111504Z

ANBAULEISTUNG

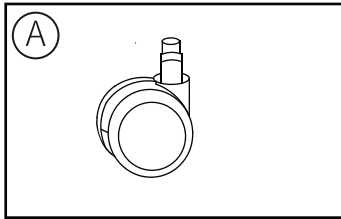
Herzlichen Glückwunsch, Sie sind jetzt Besitzer eines brandneuen Stuhls!

Bevor Sie den Komfortstuhl genießen, müssen Sie ihn zusammenstellen. Diese Versammlung Guide führt Sie durch den grundlegenden Montageprozess. Um sicherzugehen Ihre Montage läuft reibungslos, folgen Sie bitte der Montageanleitung und insbesondere die wichtigen Sicherheitsinformationen.

Auch, während es möglich ist, den Stuhl selbst zu montieren, mit einem Eine zweite Person, die Ihnen hilft, macht es noch einfacher.

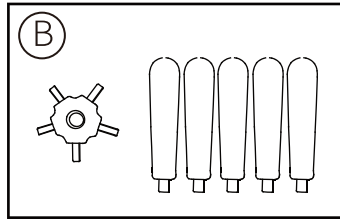
Bevor Sie beginnen, überprüfen Sie bitte, ob Teile aus dem Paket. Sollte es irgendwelche Probleme geben, zögern Sie bitte nicht, uns eine E-Mail zu senden. E-Mail und wir helfen Ihnen so schnell wie möglich.

VERPACKUNGSLISTE



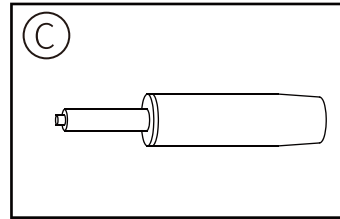
Rollen

Menge:5



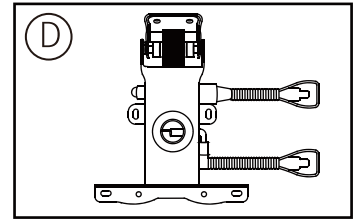
Sternenbasis

Menge:1



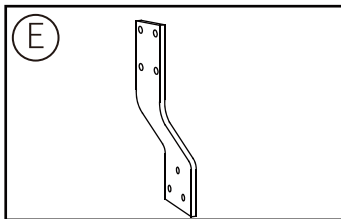
Gaslift

Menge:1



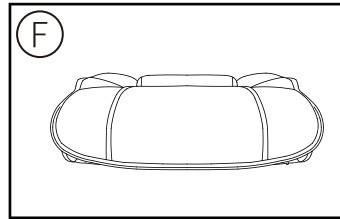
Sitzplatte

Menge:1



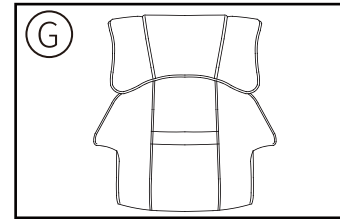
Stahlplatte

Menge:1



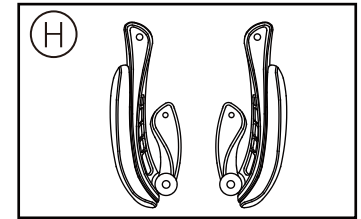
Rückenkissen

Menge:1



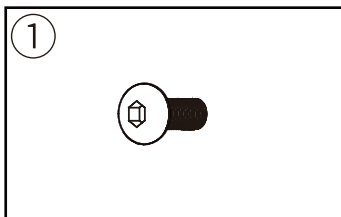
Sitzkissen

Menge:1



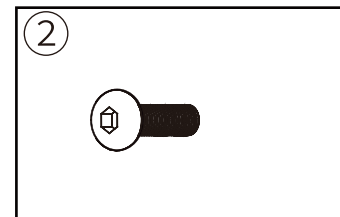
Armlehnen

Menge:2



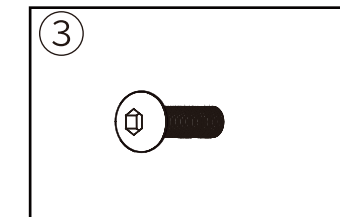
Schrauben M6x10mm

Menge:10



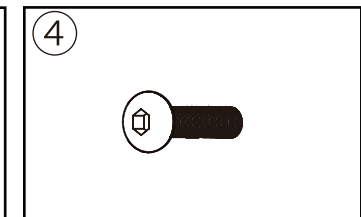
Schrauben M8x45mm

Menge:4



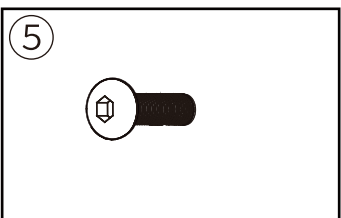
Schrauben M8x20mm

Menge:3



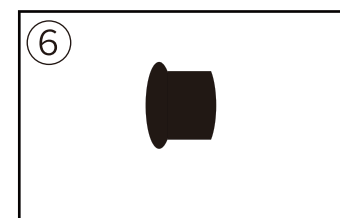
Schrauben M6x25mm

Menge:4



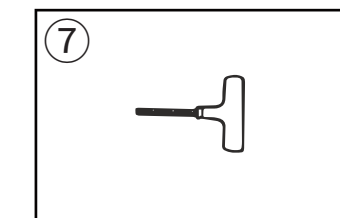
Schrauben M6x20mm

Menge:4



Kunststoffkappen

Menge:4

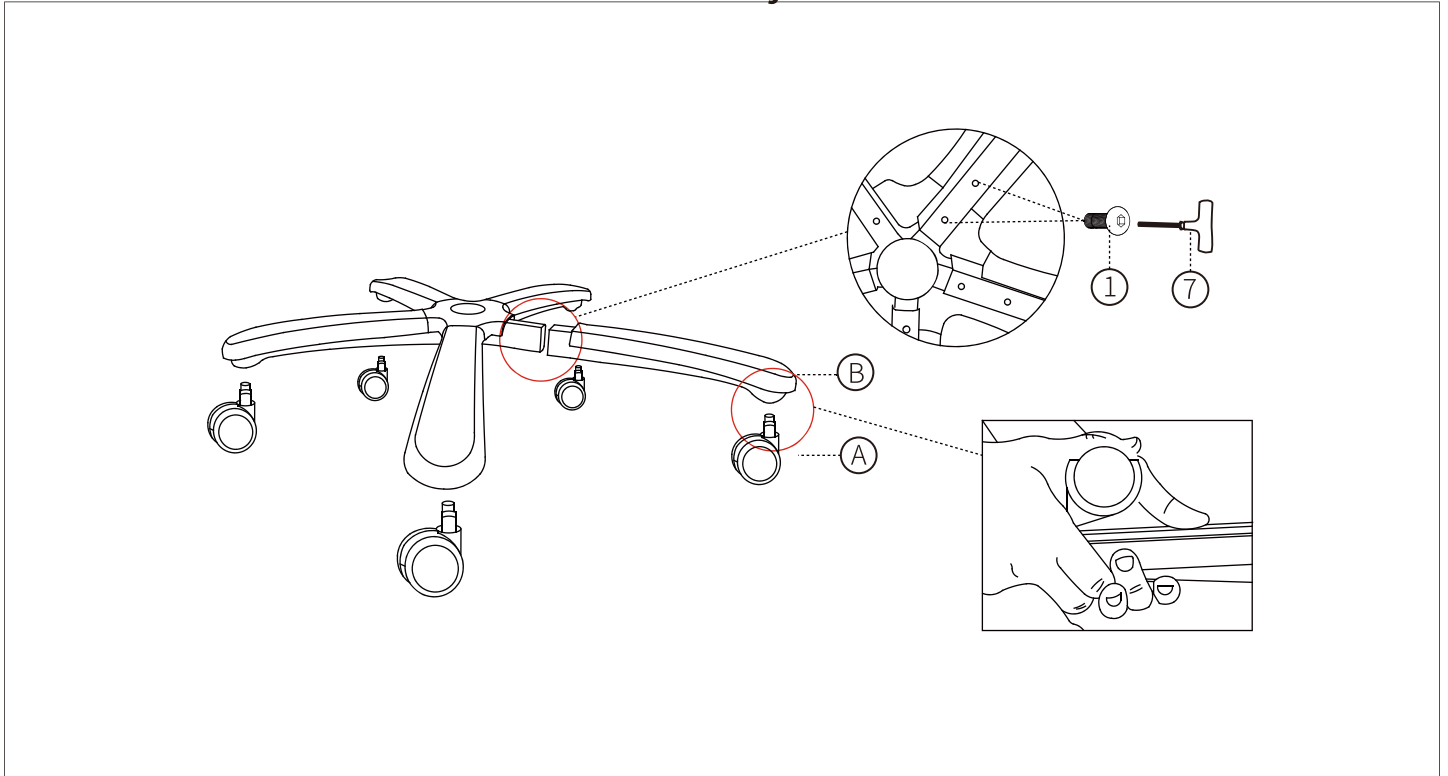


T-Schraubenschlüssel

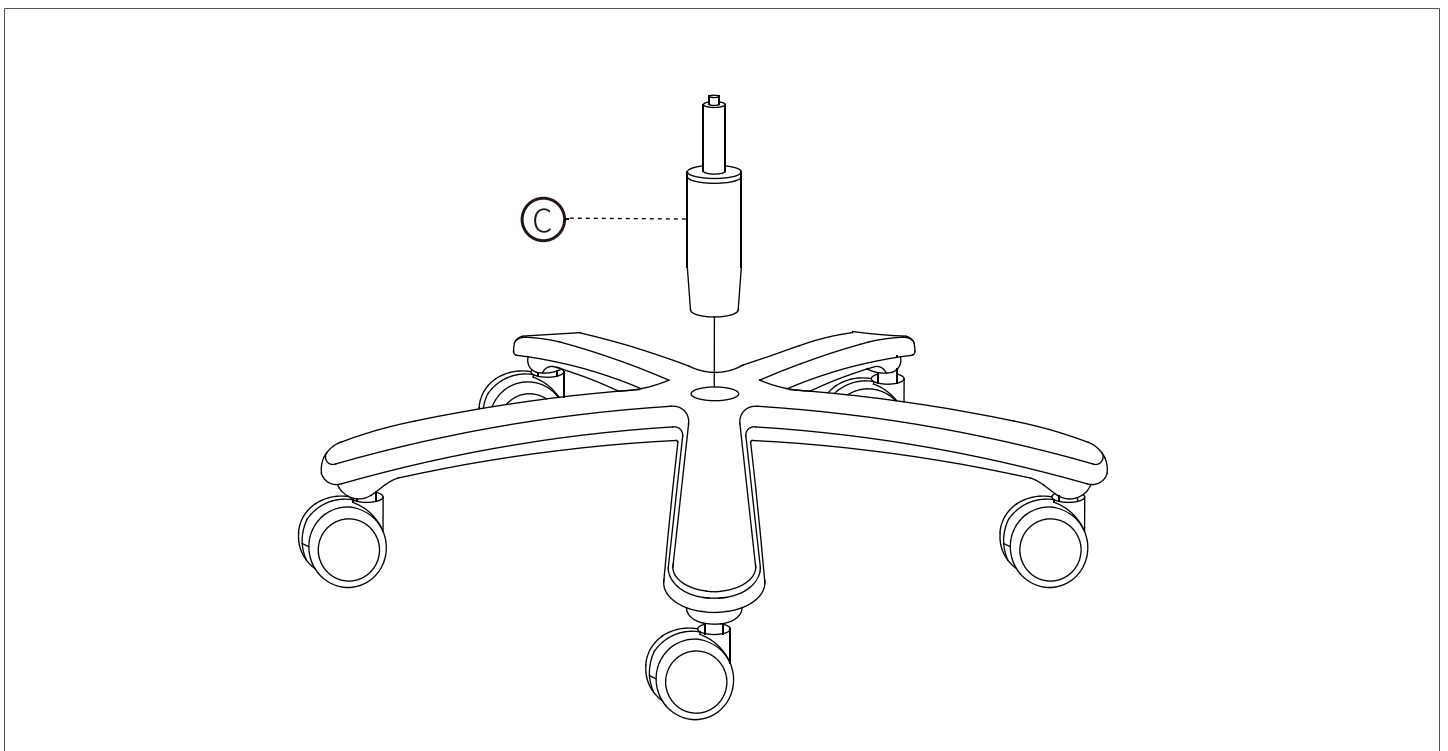
Menge:1

INSTRUKTIONEN ZUSAMMENFASSUNG

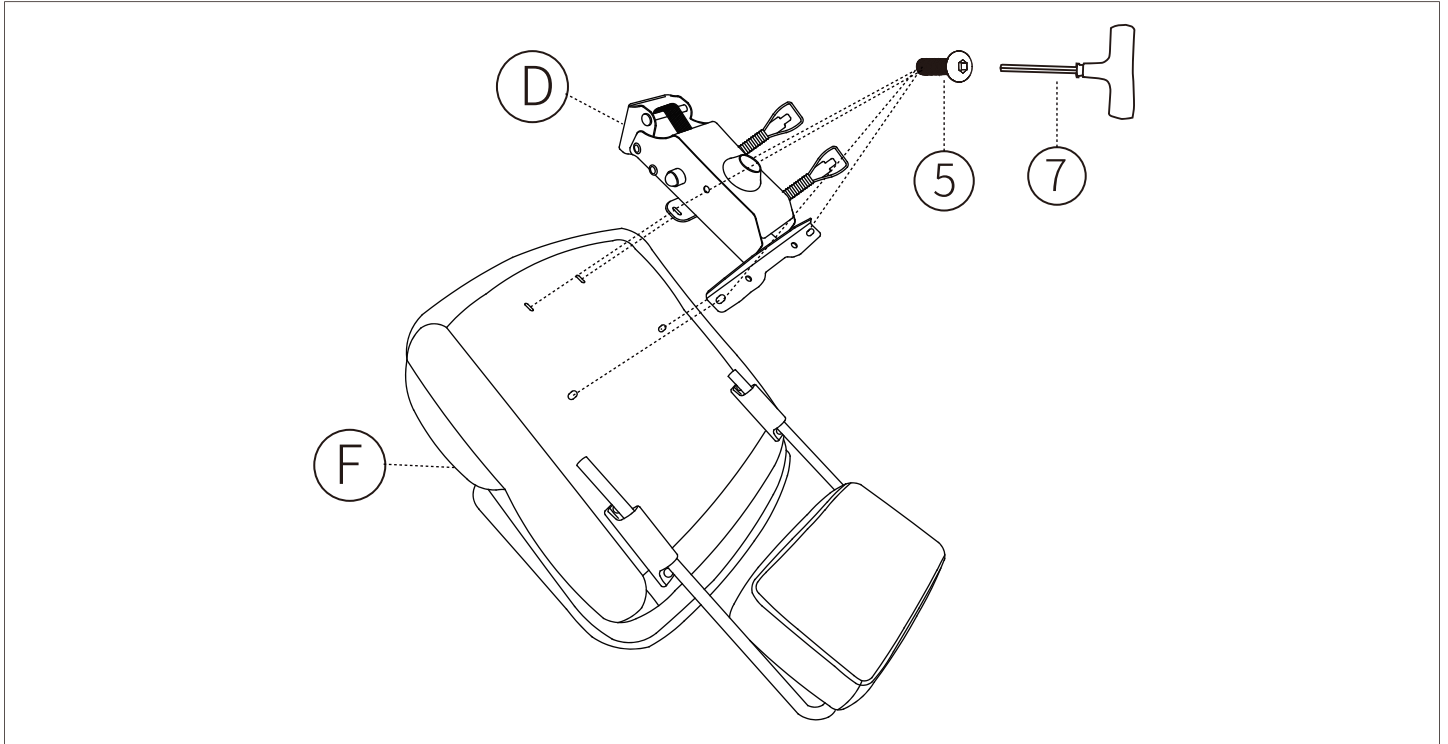
SCHRITT 1: Drehen Sie die Sternbasis auf den Kopf, dann drücken Sie die Rollen in die Löcher am Ende jedes Basisbeins.



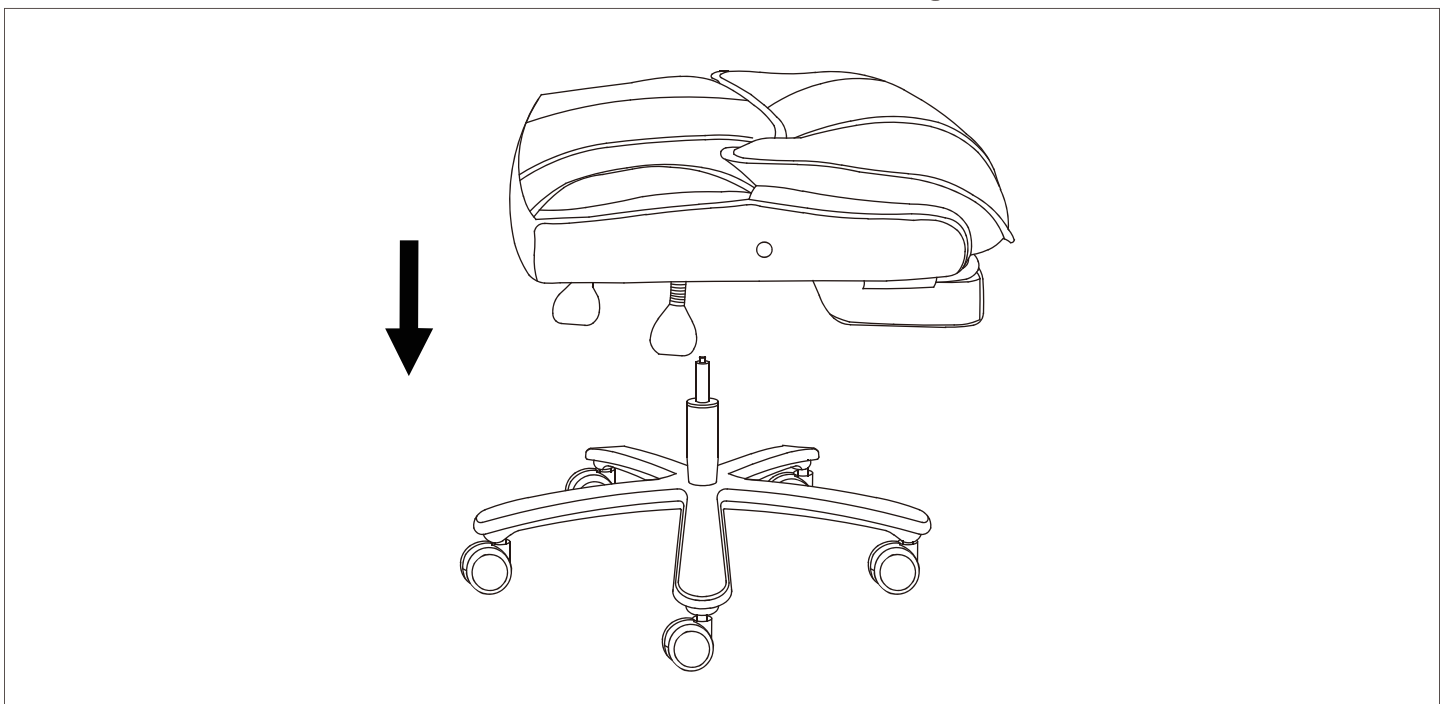
SCHRITT 2: Drehen Sie die Sternbasis aufrecht und führen Sie den Lift in das Mittelloch der Sternbasis ein.



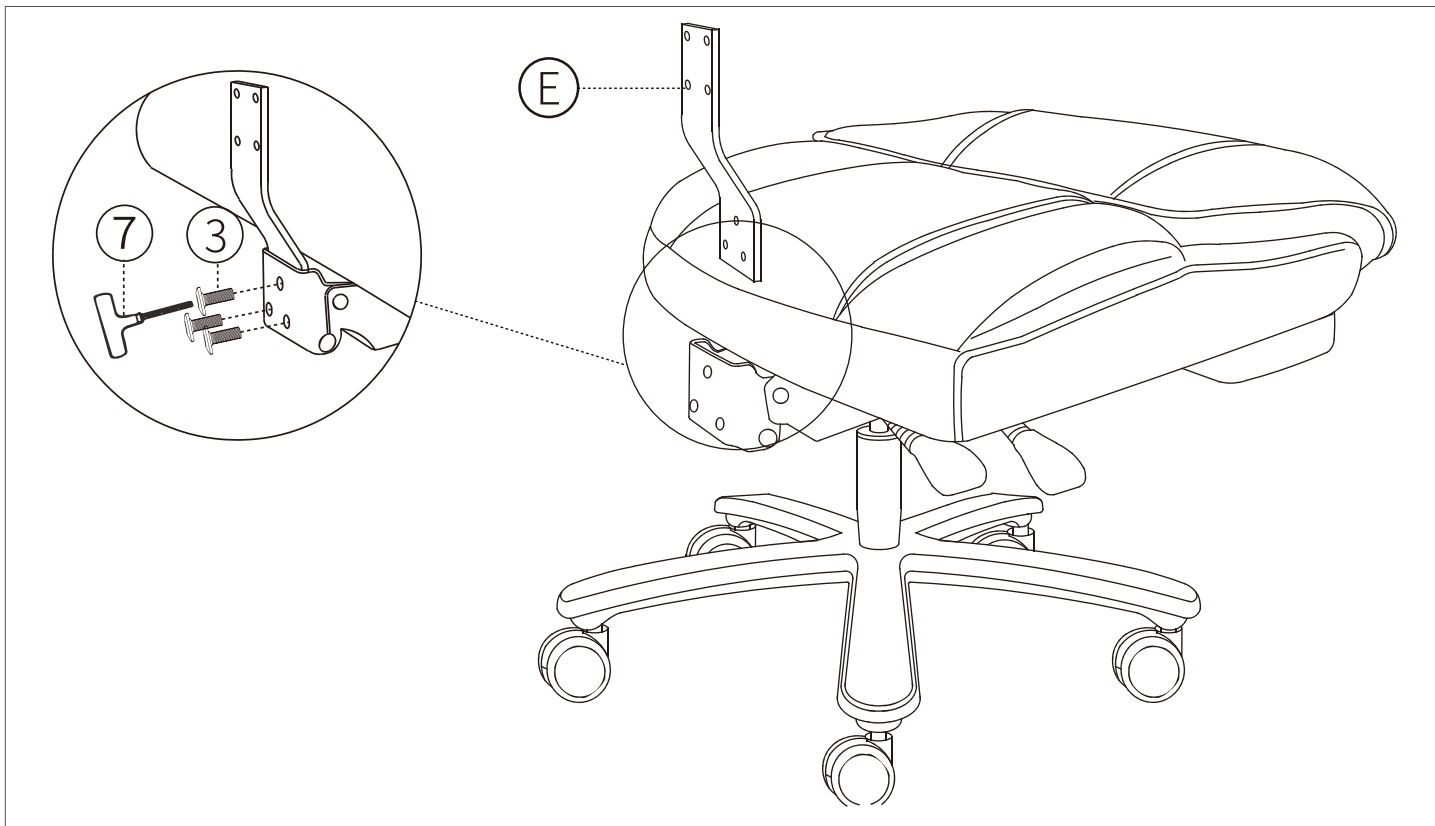
SCHRITT 3: Richten Sie die Sitzplatte an der Unterseite des Sitzkissens aus, stellen Sie sicher, dass die Vorderseite der Sitzplatte nach vorne zeigt. Befestigen Sie die Sitzplatte mit vier Me Sitz 6X20mm Schrauben am Sitzkissen, ziehen Sie alle Schrauben mit dem Schraubenschlüssel fest.



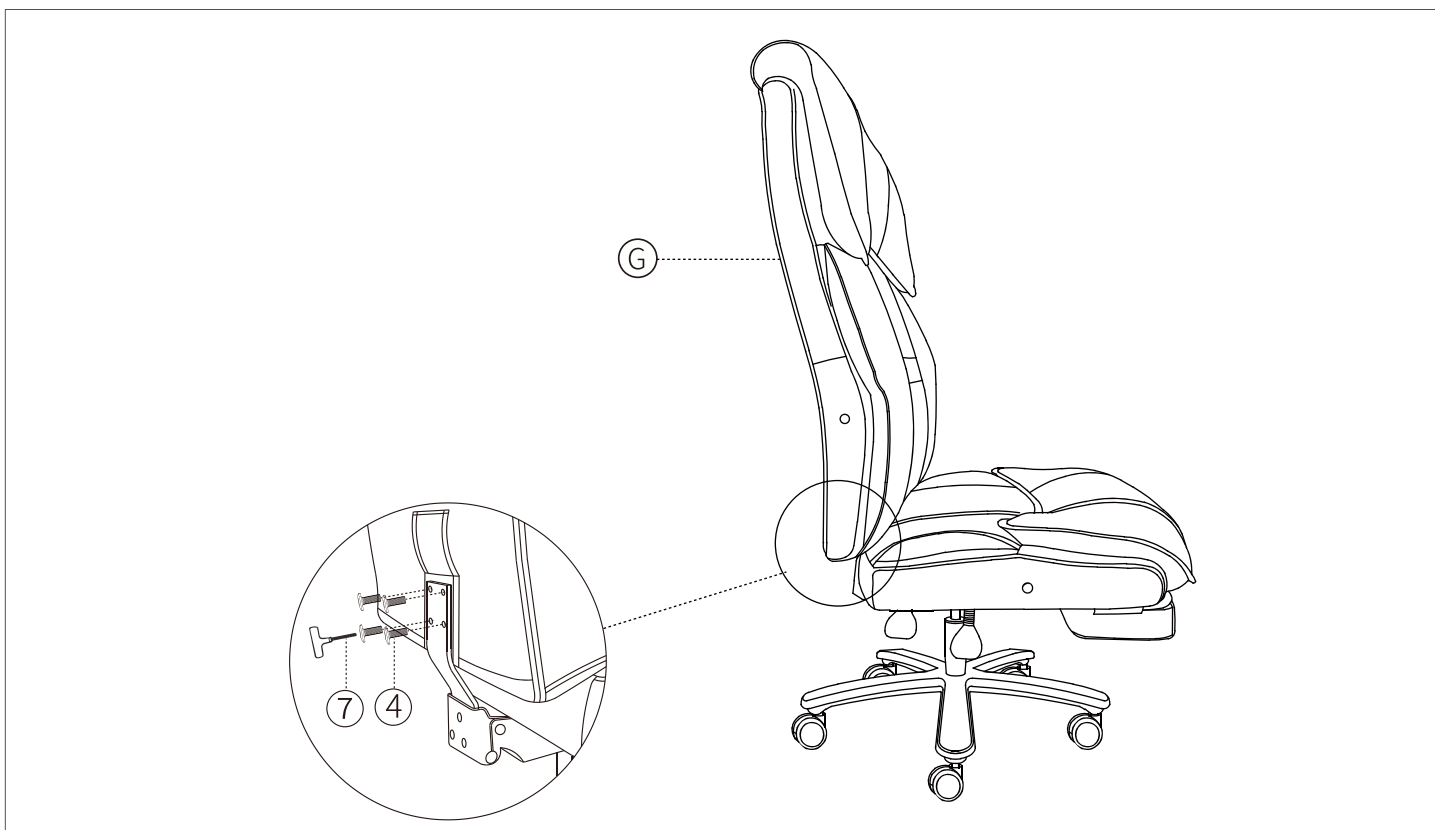
SCHRITT 4: Drehen Sie das Sitzkissen aufrecht und richten Sie das Mittelloch der Sitzplatte über den Lift aus, dann drücken Sie das Sitzkissen fest nach unten, bis die Verbindung sicher ist.



SCHRITT 5: Befestigen Sie die Stahlplatte mit drei M8x20mm Schrauben am Sitzkissen.

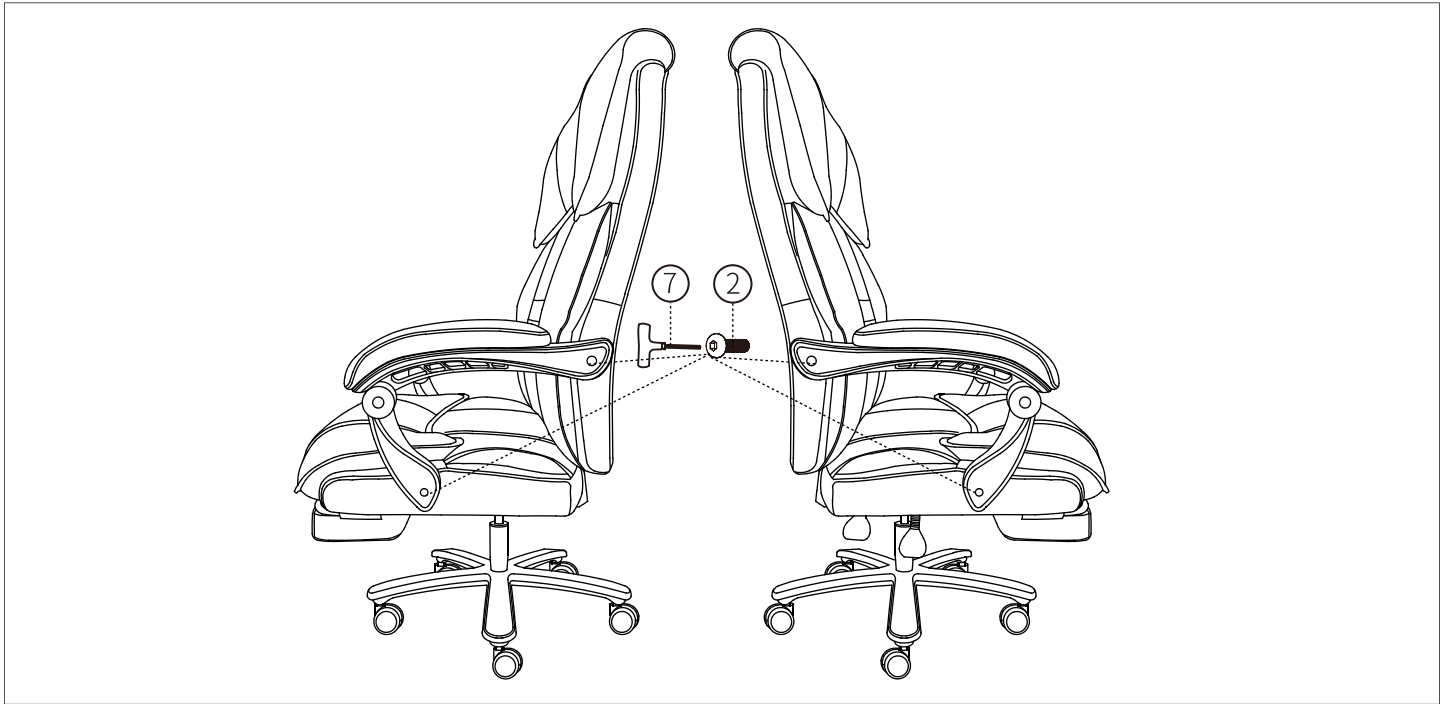


SCHRITT 6: Befestigen Sie die Stahlplatte am Rückenkissen mit vier M6x25mm Schrauben.

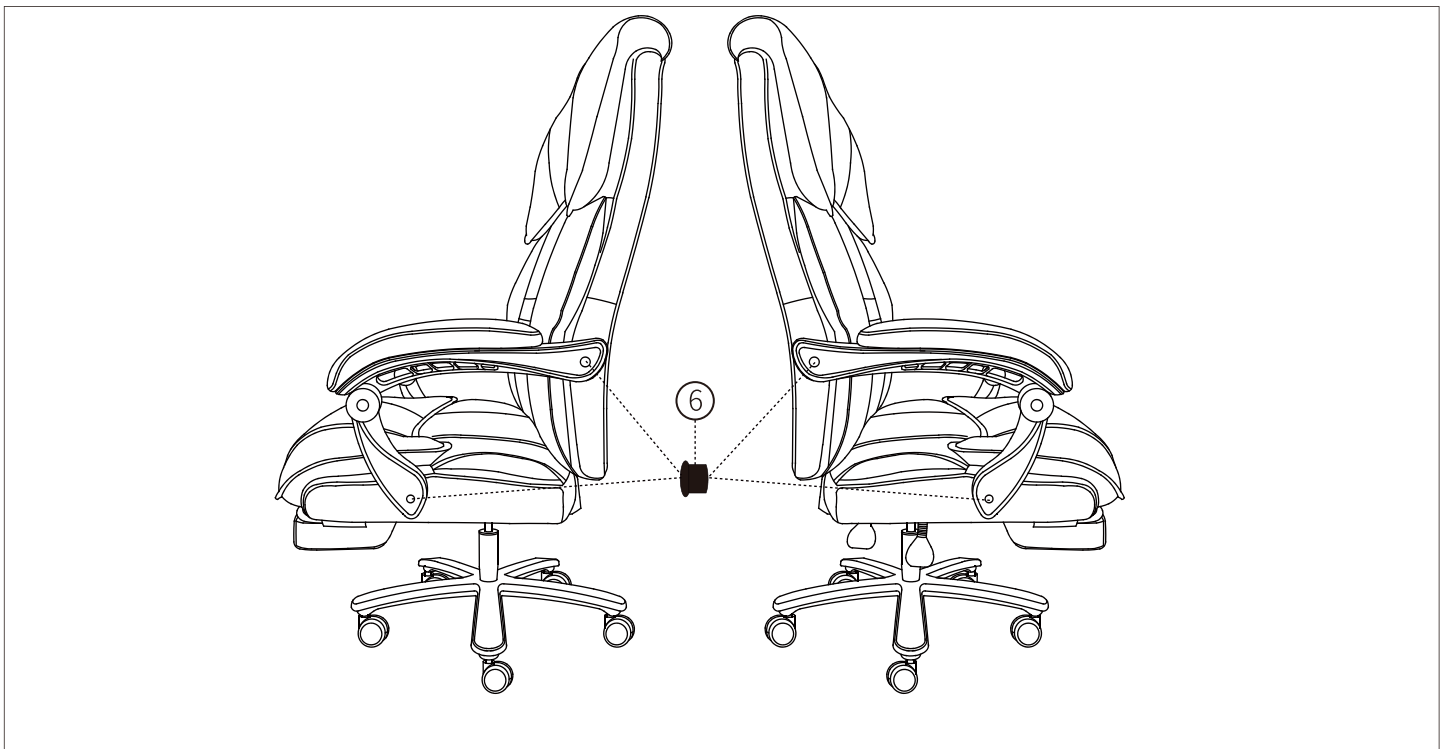


SCHRITT 7: Befestigen Sie die Armlehne mit M8*45mm Schrauben auf beiden Seiten, mit dem T-Schraubenschlüssel.

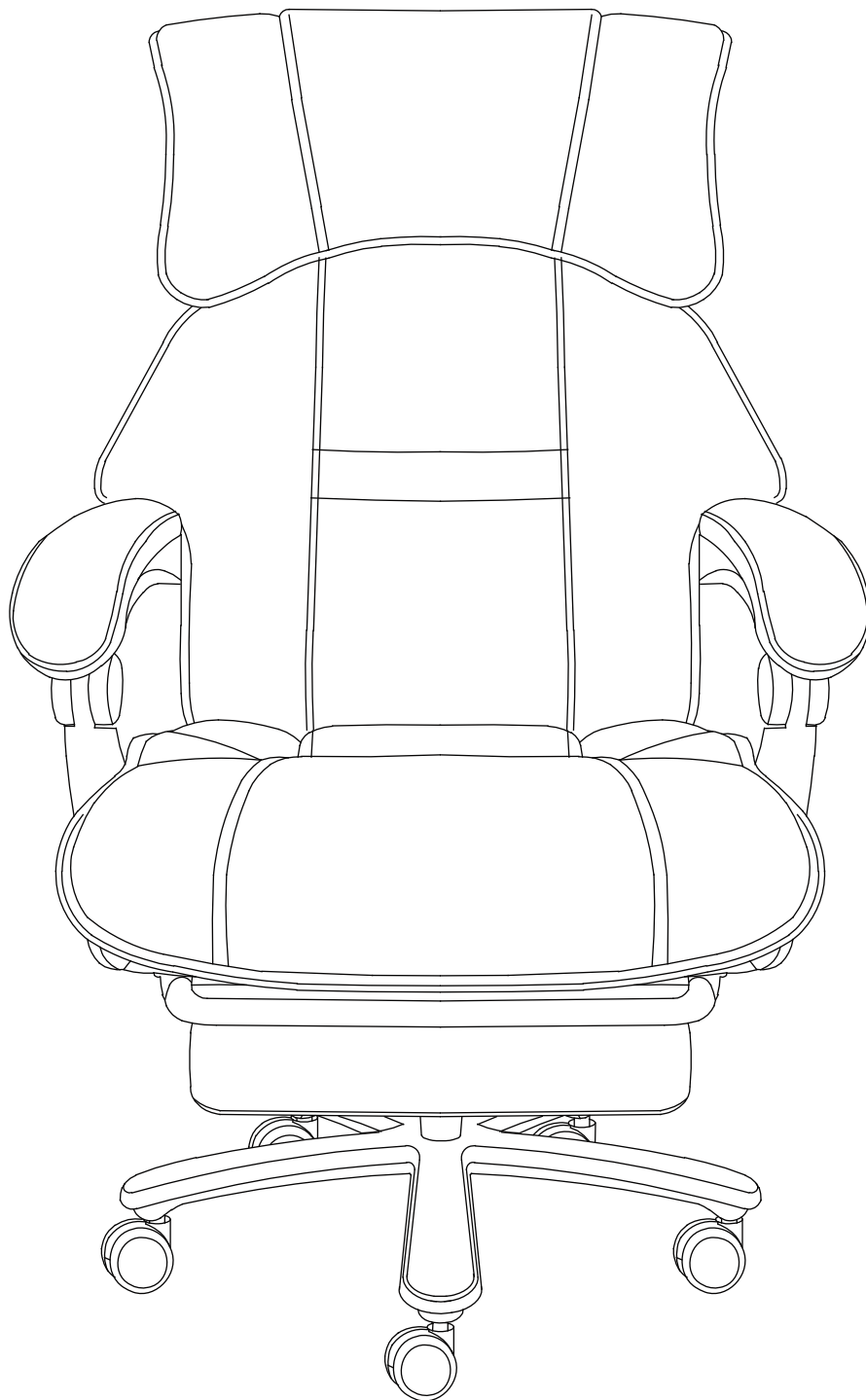
Hinweis: Ziehen Sie die Schrauben nicht vollständig fest.



SCHRITT 8: Drücken Sie die Kunststoffkappen in die Einstelllöcher, um die Schrauben abzudecken.

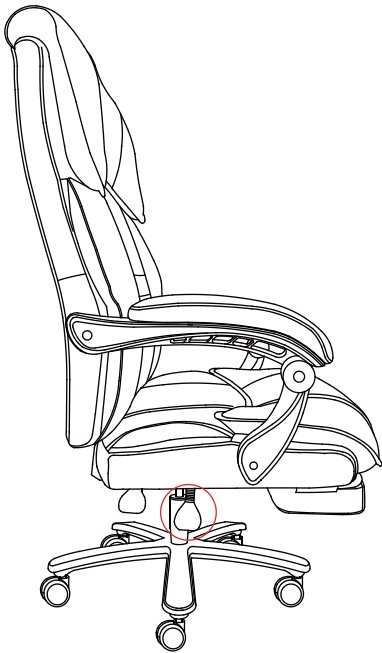


**Herzlichen Glückwunsch! Du hast deinen
Stuhl zusammengebaut.**



ANWENDUNGEN

1. Seat Höhe: Paddelförmiger Hebel auf der rechten Seite



Zu erhöhen

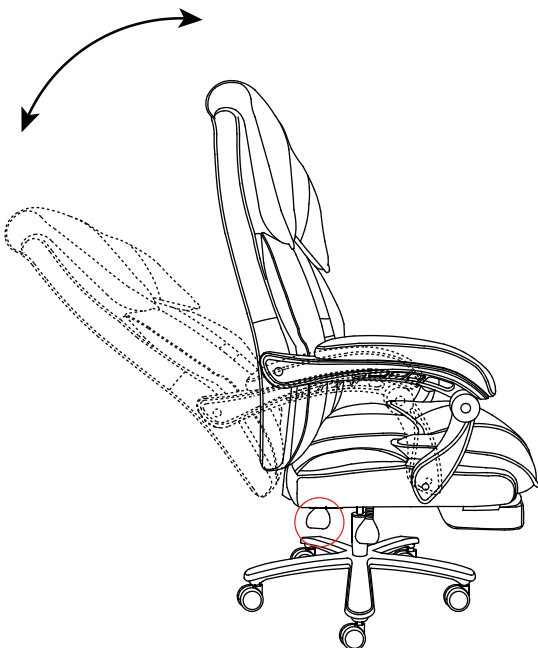
↑ Heben Sie den Hebel hoch, während Sie Ihr Gewicht vom Stuhl nehmen.

Zum Senken

↓ Im Sitzen Hebel hochheben.

**In der richtigen Höhe sollten Ihre Füße flach auf dem Boden ruhen.*

2. Operating der Kippsperre.



Um Ihren Stuhl nach hinten kippen zu lassen, ziehen Sie den Steuergriff heraus.

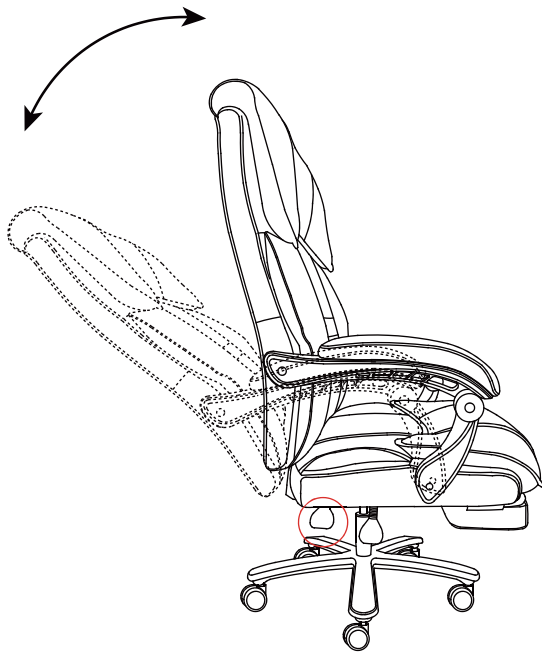


Um zu verhindern, dass Ihr Stuhl kippt, setzen Sie sich nach vorne und drücken Sie dann den Steuergriff hinein.

**In der richtigen Höhe sollten Ihre Füße flach auf dem Boden ruhen.*

ANWENDUNGEN

3. Rückenlehne zurücklehnen



Ziehen Sie den Hebel **VOLLSTÄNDIG** und lehnen Sie sich langsam zurück, bis der gewünschte Winkel erreicht ist. Dann bringen Sie den Hebel langsam in seine Ausgangsposition zurück.

4. Relax mit Fußstütze



Ziehen Sie die Stange der Fußstütze heraus und drehen Sie die Fußstütze nach vorne.

**In der richtigen Höhe sollten Ihre Füße flach auf dem Boden ruhen.*

SICHERHEIT UND WARTUNG

- Stehen Sie nicht auf dem Stuhl, verwenden Sie den Stuhl nicht als Treppenleiter.
- Verwenden Sie dieses Produkt, um eine Person auf einmal zu platzieren.
- Verwenden Sie den Stuhl nur, wenn alle Schrauben und Schrauben fest befestigt sind.
- Vermeiden Sie den Kontakt mit scharfen Gegenständen, um ein Durchstechen des Stoffes zu verhindern.
- Überprüfen Sie alle sechs Monate alle Schrauben und Schrauben, um sicherzustellen, dass sie fest sind.
- Zum Reinigen nur mit einem feuchten Handtuch und einem milden Reiniger fleckenreinigen. Test auf einem kleinen, obskuren Bereich des Stoffes.
- Stuhlgewichtsbegrenzung darf 150kg nicht überschreiten.

SICHERHEITSINFORMATIONEN



Setzen Sie sich in die Mitte des Stuhls, mit dem Rücken zur Rückenlehne



Setzen Sie sich nicht an die Vorderkante des Stuhls



Stehen Sie nicht auf dem Stuhl



Verwenden Sie den Stuhl nicht mit mehr als einer Person



Do not push the chair around when a person is sitting in it



Drücken Sie die Rückenlehne nicht nach unten, wenn eine Person zurückgelehnt ist



Legen Sie Ihr ganzes Gewicht nicht nur auf die Rückenlehne



Legen Sie nicht alle Hände oder Finger in die Nähe des Liegemechanismus

BESCHRÄNKTE GARANTIE

Zusichert, jeden Stuhl zu reparieren oder zu ersetzen, der defekt in Material oder Verarbeitung innerhalb eines (1) und eines Jahres ab dem Datum des Ursprungs Endkauf, solange Sie, der ursprüngliche Käufer, es immer noch besitzen. Das ist Ihr einziges und exklusives Rechtsmittel. Diese Garantie unterliegt den Bestimmungen unten

AUSSCHLUSS:

Diese Garantie gilt nicht und keine andere Garantie gilt für:

- Normaler Verschleiß, der im Laufe des Betriebs zu erwarten ist.
- Missbrauch, Missbrauch oder übermäßige Verwendung des Produkts.
- Änderungen oder Anhänge am Produkt, die nicht genehmigt wurden.
- Produkte, die nicht in Übereinstimmung mit Produkthanweisungen und Warnhinweise.
- Produkte, die für Vermietung oder kommerzielle Zwecke verwendet werden.
- Schäden, die durch den Beförderer während des Transports verursacht werden, werden gesondert behandelt.

Sitznutzung: Normaler Gebrauch für Sitze wird als das Äquivalent einer einzelnen Schicht, vierzig-(40)Stunden Arbeitswoche identifiziert. Soweit ein Sitzprodukt in einer darüber hinausgehenden Weise verwendet wird, verkürzt sich die geltende Gewährleistungsfrist anteilig.

Einige Einzelhändler haben möglicherweise benutzerdefinierte Modelle direkt aus dem Werk importiert und werden daher nicht von unserem lokalen Serviceteam unterstützt, da wir nicht die richtigen Teile haben. Bitte kontaktieren Sie Ihren Händler für Support direkt. Wenn Sie Fragen dazu haben, helfen wir Ihnen gerne weiter und identifizieren diese Artikel.

RETURNPOLITIK:

Wir haben eine 30-tägige Rückgaberrichtlinie, die bedeutet, dass alle auf dieser Website gekauften Produkte innerhalb des Zeitrahmens an uns zurückgesendet werden können. Sie müssen uns innerhalb von 30-Tagen kontaktieren, nachdem das/die Produkt(e) in Ihren Besitz gelangt ist und das/die Produkt(e) ohne unnötige Verzögerungen an uns zurückgesandt werden muss.

BESCHRÄNKTE GARANTIE

Rücksendete Produkte müssen in demselben Zustand zurückgesendet werden, in dem sie versandt wurden, und sie müssen in der Originalverpackung versendet werden.

Wenn das Produkt nicht fehlerhaft ist (d.h. wenn Sie Ihre Meinung geändert haben oder wenn Sie aus einem anderen Grund unzufrieden mit dem Produkt sind), fallen die Versandkosten auf Sie. Und es liegt in Ihrer Verantwortung, dass das Paket sicher bei uns ankommt, daher empfehlen wir Ihnen, einen Kurierdienst zu nutzen, wo es möglich ist Verfolgen Sie die Sendung.

If the product is faulty when you receive it please contact us and we will, help you out (see more information under Manufacturer Warranty).

We reserve the right to give a partial refund in cases when the product(s) is not in an unused condition, is damaged or have missing parts not due to our error.

WIE FUNKTIONIEREN RETURNS:

Kontaktieren Sie uns über das Kontaktformular auf unserer Website und fügen Sie der Nachricht die Rechnung als Kaufbeleg bei. Und bitte schreiben Sie auch den Grund für die Rücksendung.

We will then get back to you as soon as possible with information on where to send the product(s).

Sobald wir das/die Produkt(e) erhalten und eine Inspektion durchgeführt haben, werden wir Sie über unsere Entscheidung informieren.

Wenn eine Rückerstattung genehmigt wird, wird der Kauf automatisch auf Ihre Kreditkarte oder die ursprüngliche Zahlungsmethode gutgeschrieben.

Wenn das/die Produkt(e) beschädigt ist, nicht im Originalzustand ist oder fehlende Teile fehlen, informieren wir Sie darüber, ob Sie Anspruch auf eine teilweise Rückerstattung haben. Dies wird von Fall zu Fall entschieden, je nach Schwere der Schäden oder fehlenden Teilen.