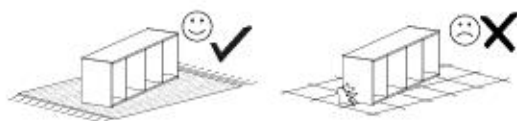
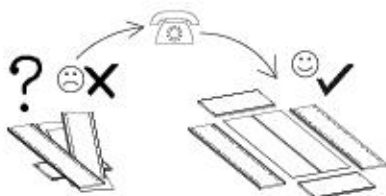
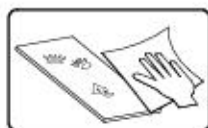
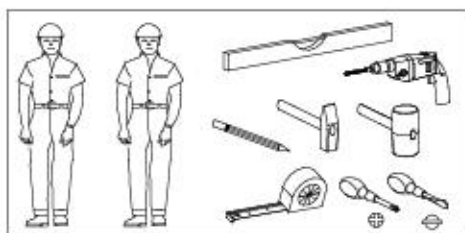
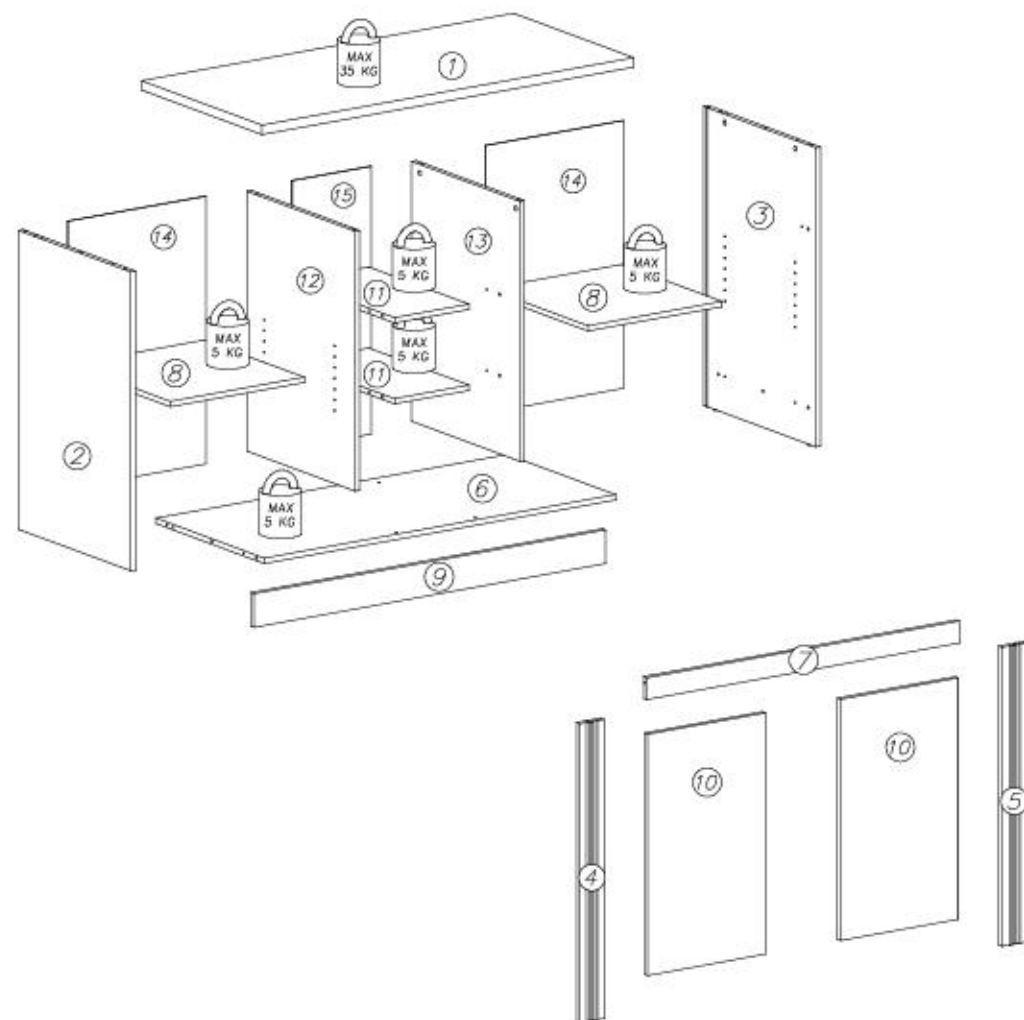


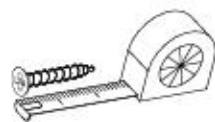
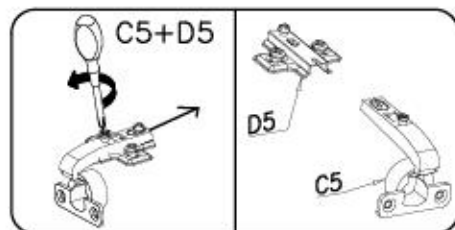
- ⓓ **Montageanleitung**
- ⓃⓁ **Handleiding voor de montage**
- ⓉⓇ **Montaj talimatı**
- ⓕ **Noticia de montaje**
- ⒸⓏ **Montážní návod**
- ⓗⓤ **Szerelési útmutató**
- ⓖⓔ **Assembly Instructions**
- Ⓟ **Instrukcja montażu**
- Ⓡⓤ **Инструкция по монтажу**
- ⓇⓉ **Istruzioni di montaggio**
- ⓈⓀ **Návod na montáž**
- Ⓡⓞ **Instrucțiuni de montaj**
- ⓔⓢ **Instrucciones de montaje**
- ⓉⓇ **Montaj Talimatı**



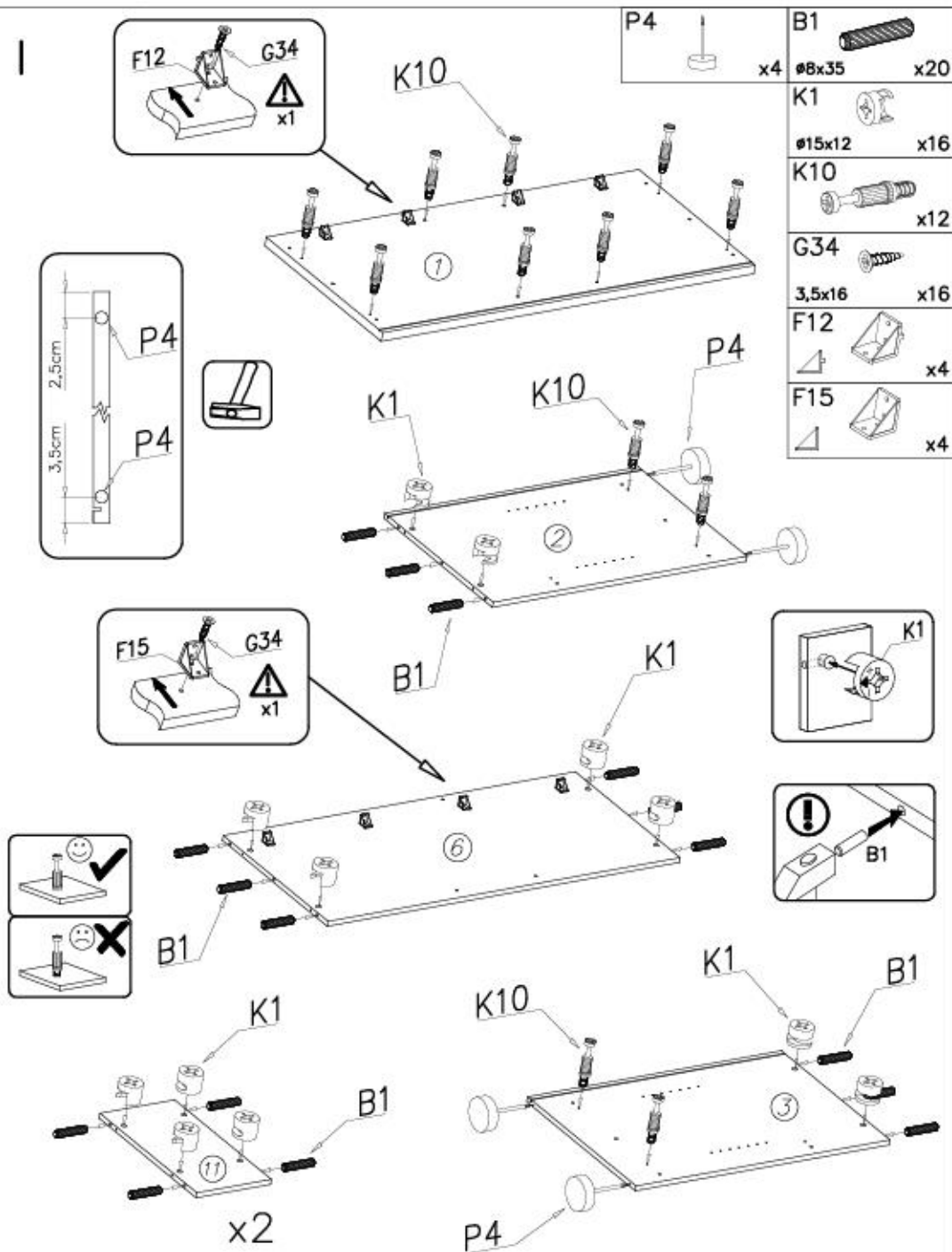
nr	L[mm]	B[mm]	T[mm]	Menge	Coll
1	1300	600	28	1	3/3
2	886	560	16	1	1/3
3	886	560	16	1	1/3
4	886	85	18	1	1/3
5	886	85	18	1	1/3
6	1228	540	16	1	3/3
7	1092	65	16	1	3/3

nr	L[mm]	B[mm]	T[mm]	Menge	Coll
8	448	496	16	2	2/3
9	1228	100	16	1	3/3
10	715	391	16	2	1/3
11	300	496	16	2	2/3
12	770	540	16	1	2/3
13	770	540	16	1	2/3
14	792	462	3	2	2/3
15	792	316	3	1	2/3





G28 4x60 x2	U6 Ø8x40 x2	P19 x1	W2 x1	F2 x8
I7 Ø18 x20	A1 Ø7x50 x4	M11 x2	F12 x10	
N14 M4x22 x4	C5+D5 x4	I1 x7	F15 x6	
E98 x2	K10 x20	B1 Ø8x35 x20	G34 3,5x16 x114	F15 x6

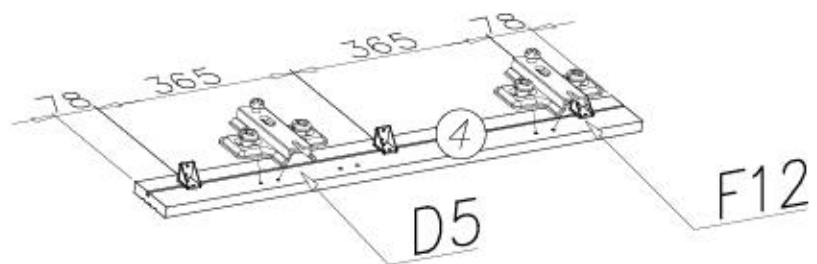
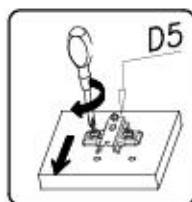
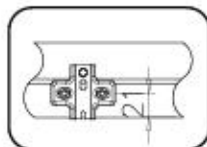
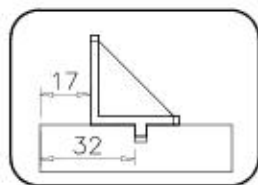
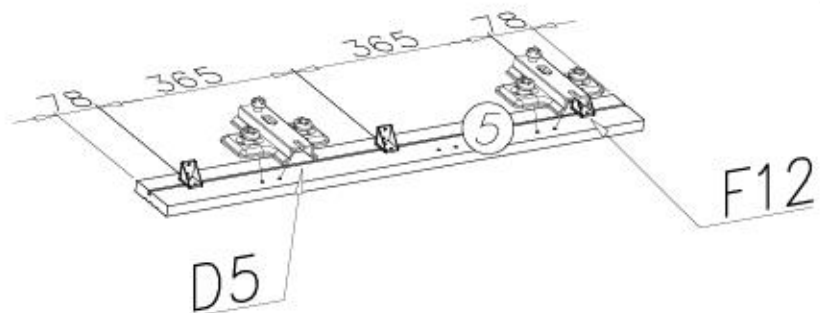
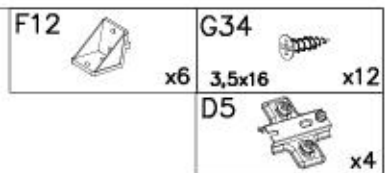


5/19

Küche WESTMINSTER A2



II

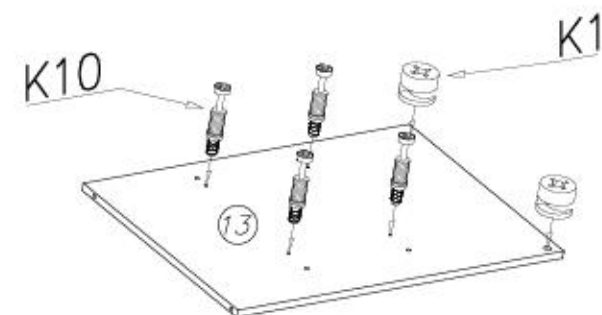
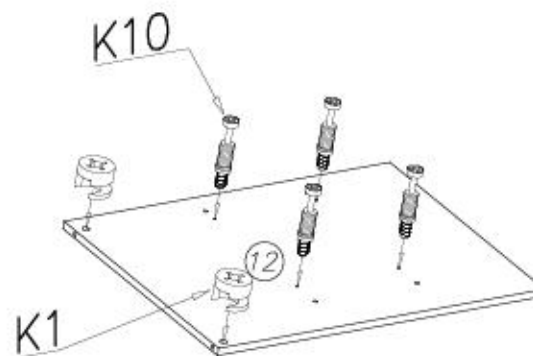
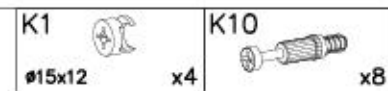


6/19

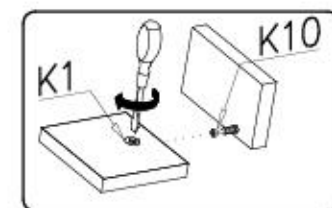
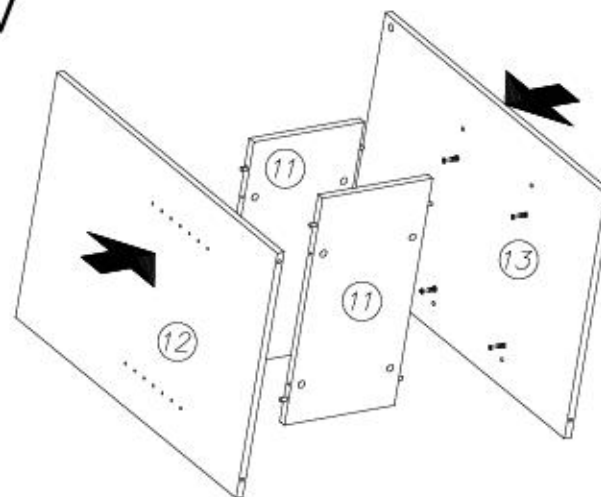
Küche WESTMINSTER A2



III



IV

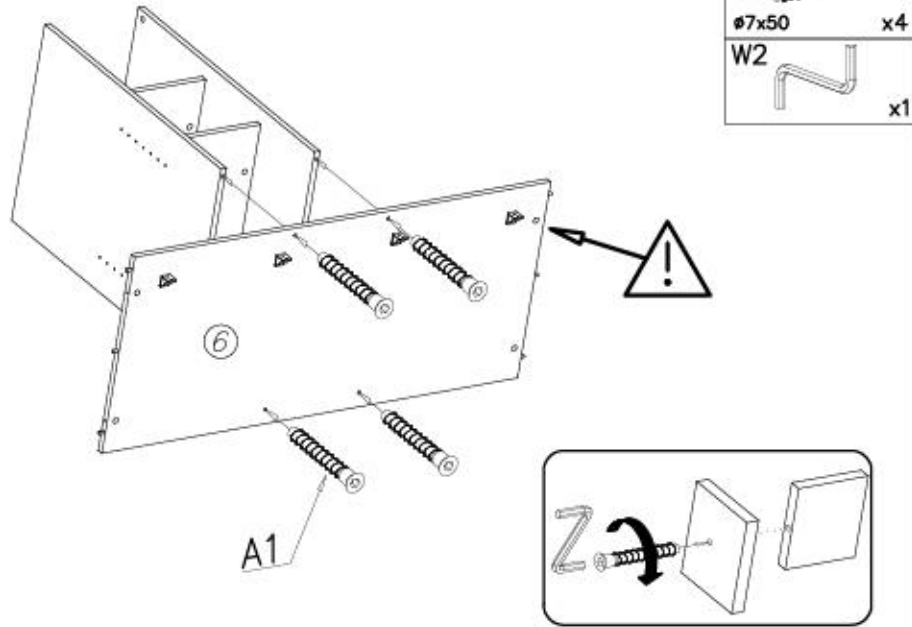


7/19

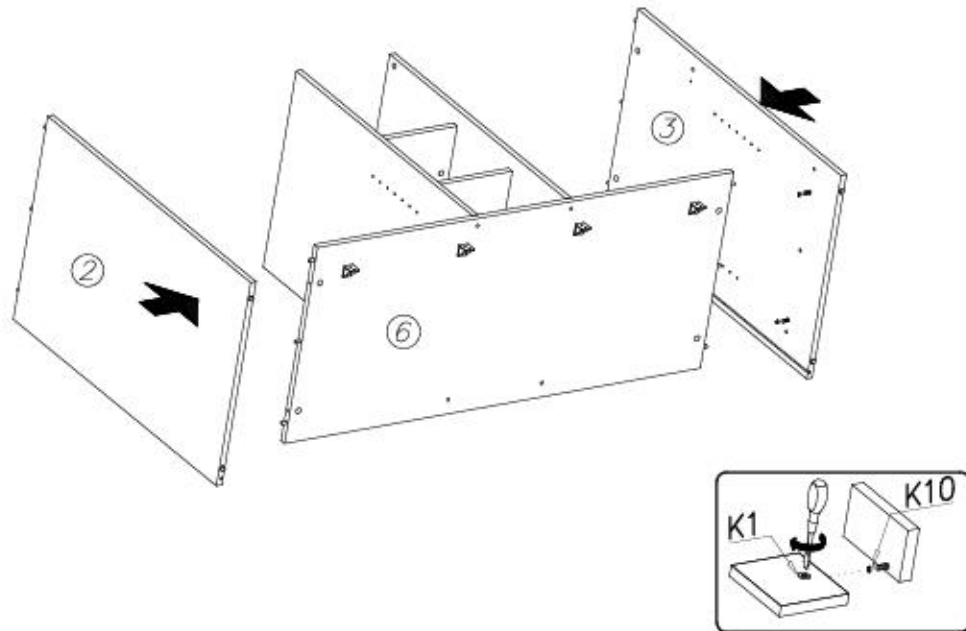
Küche WESTMINSTER A2



V



VI

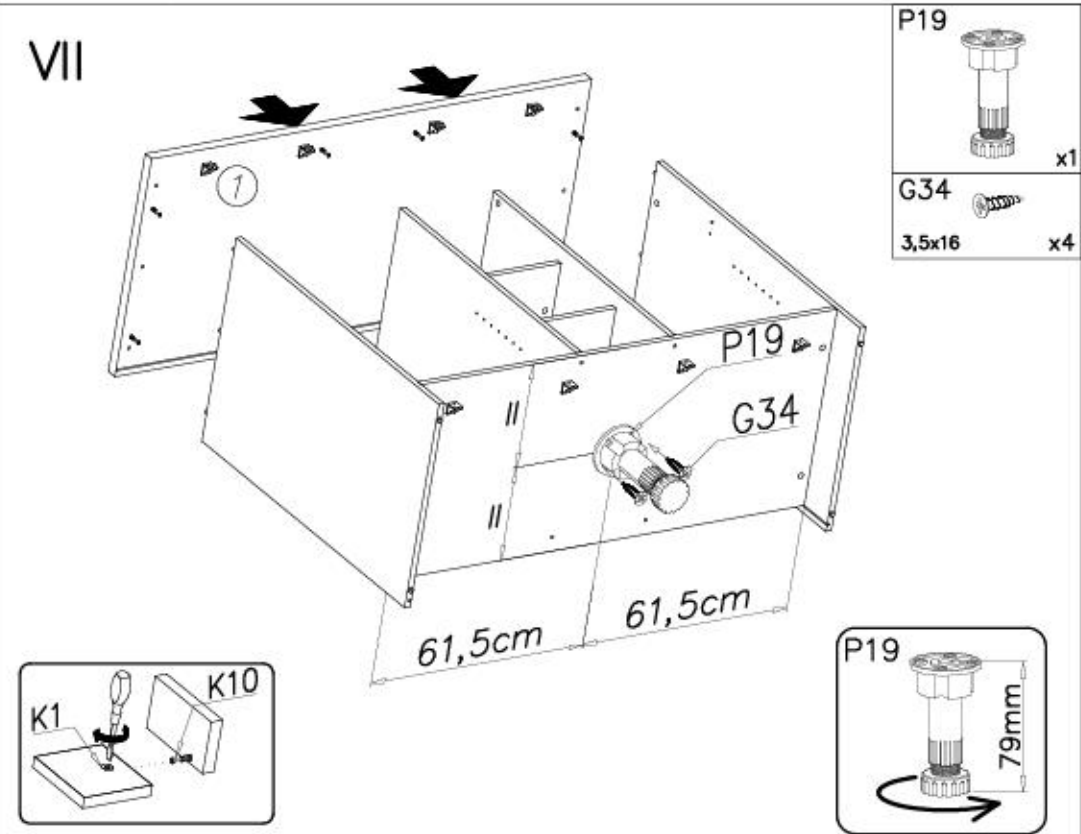


8/19

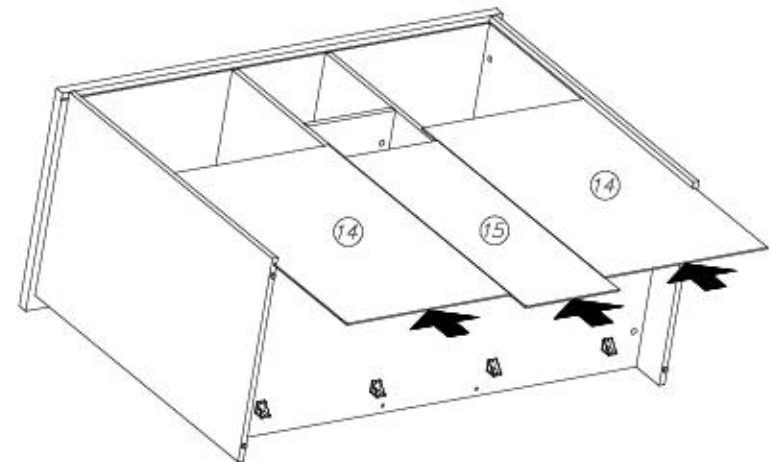
Küche WESTMINSTER A2

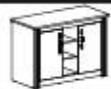


VII

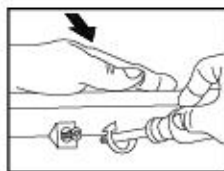
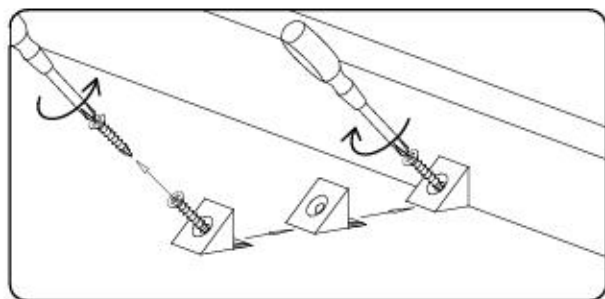
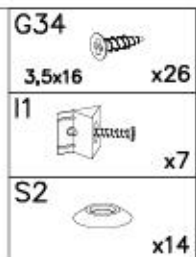
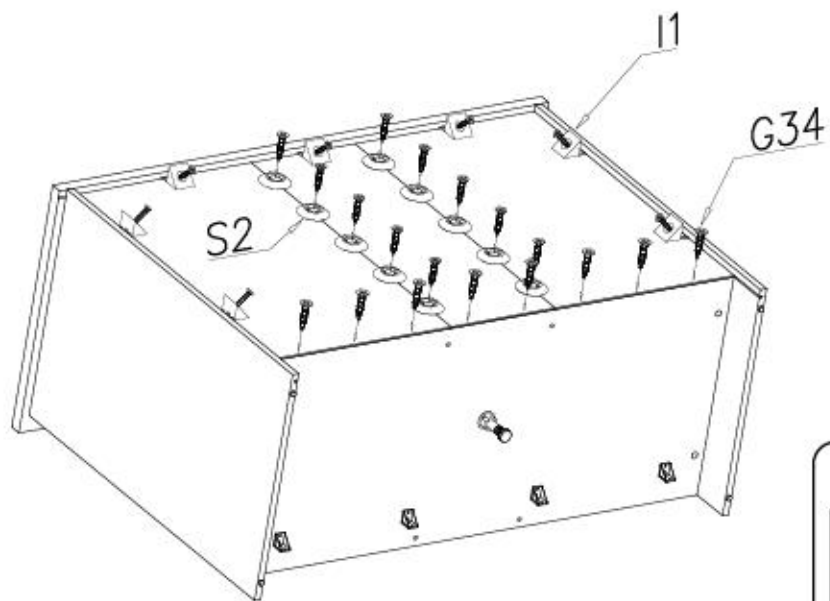
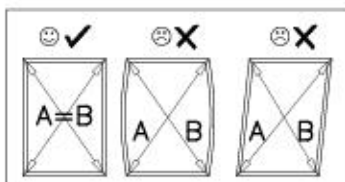


VIII

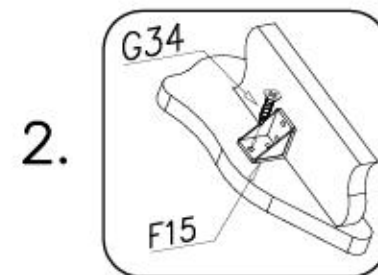
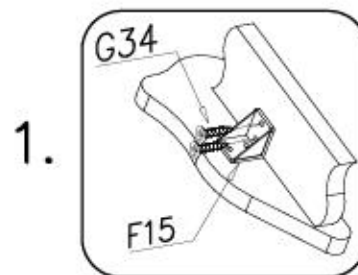
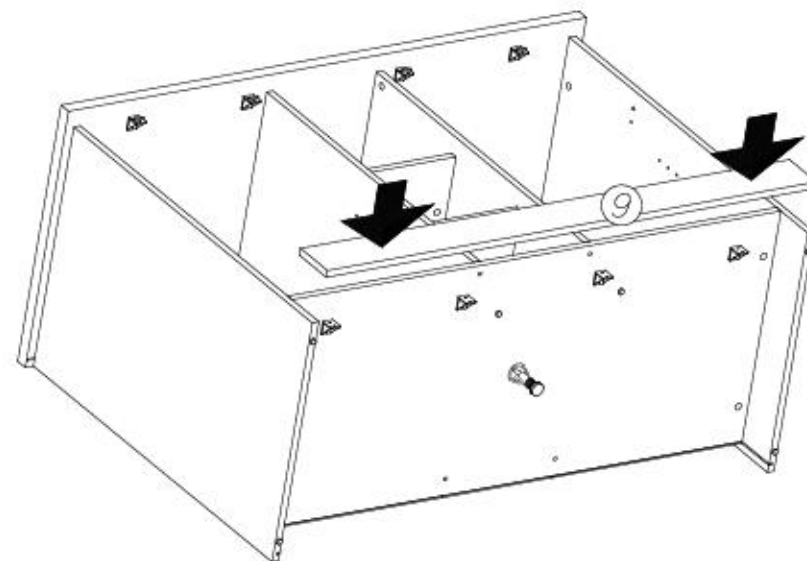
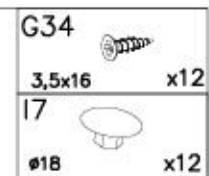




IX

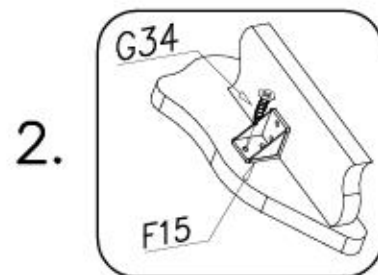
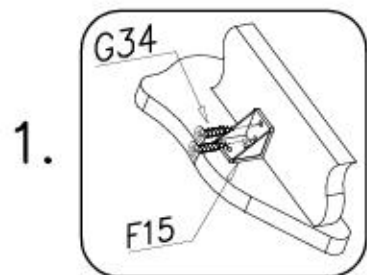
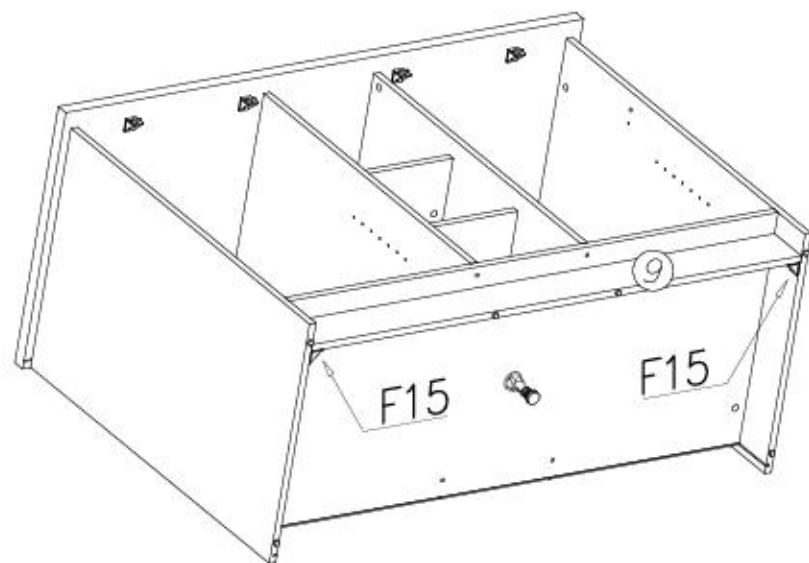
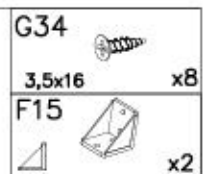


X

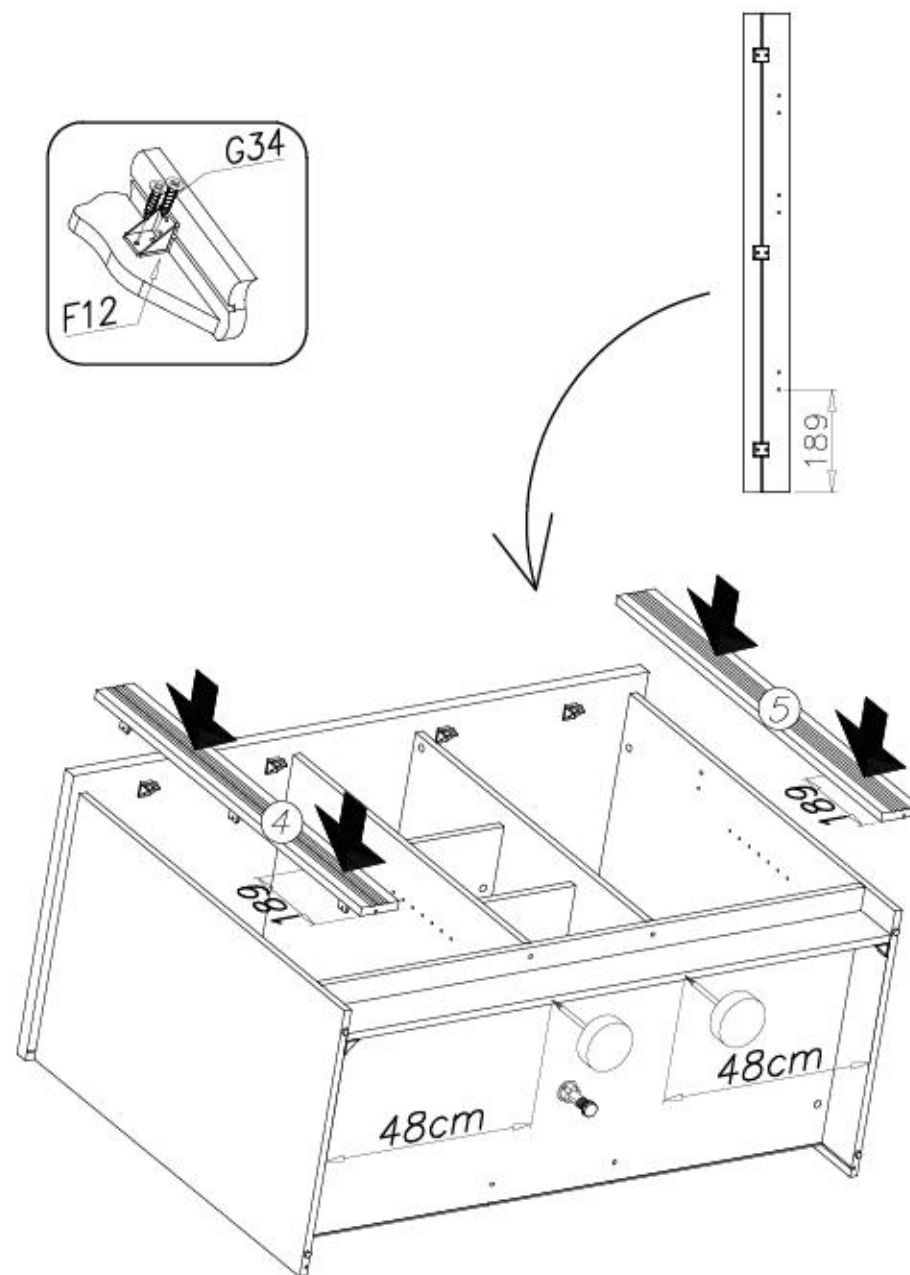
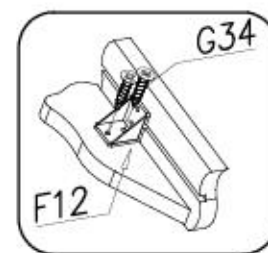
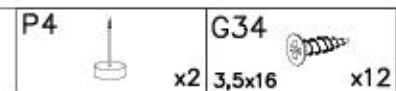




XI

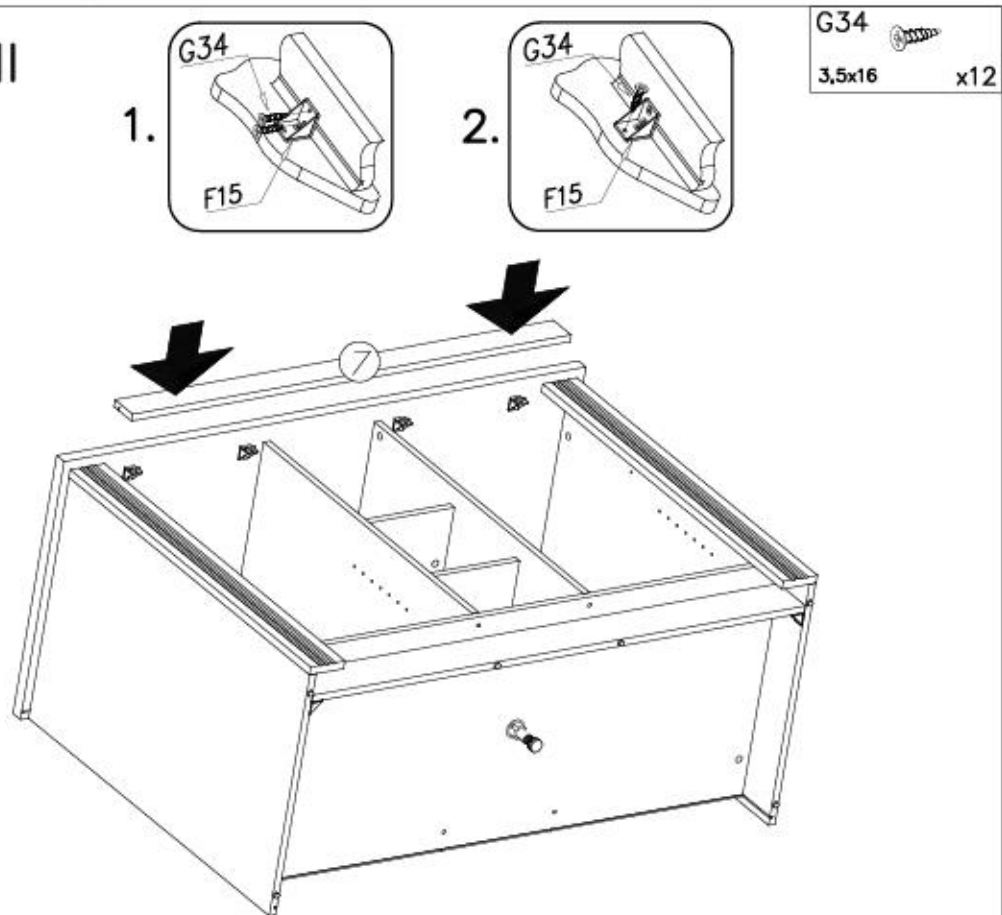


XII

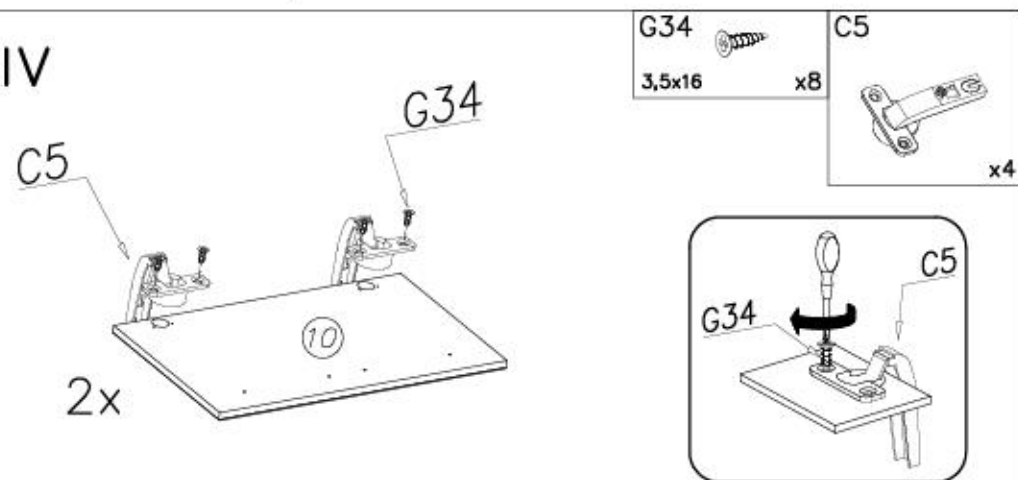




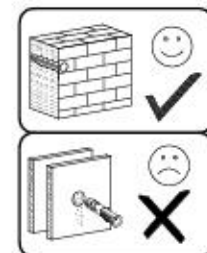
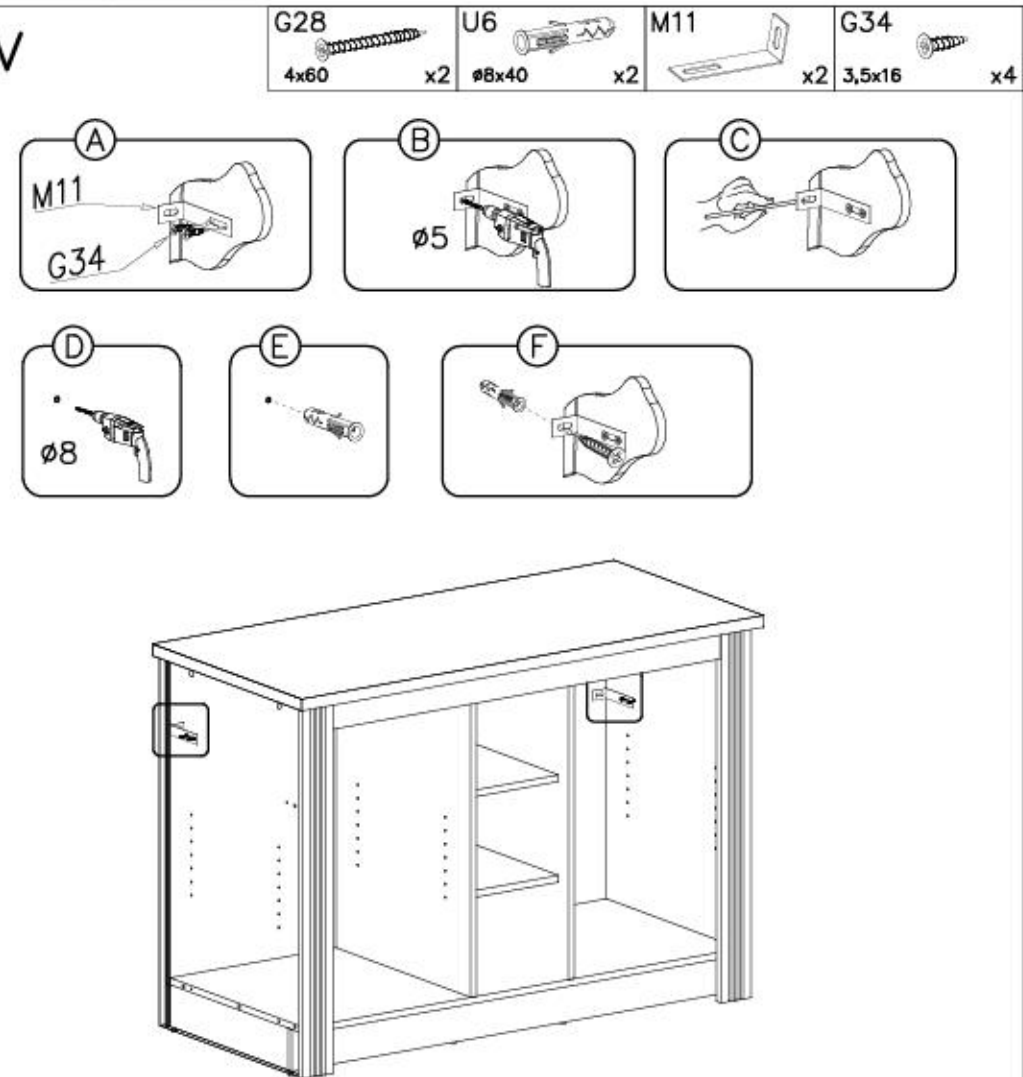
XIII



XIV

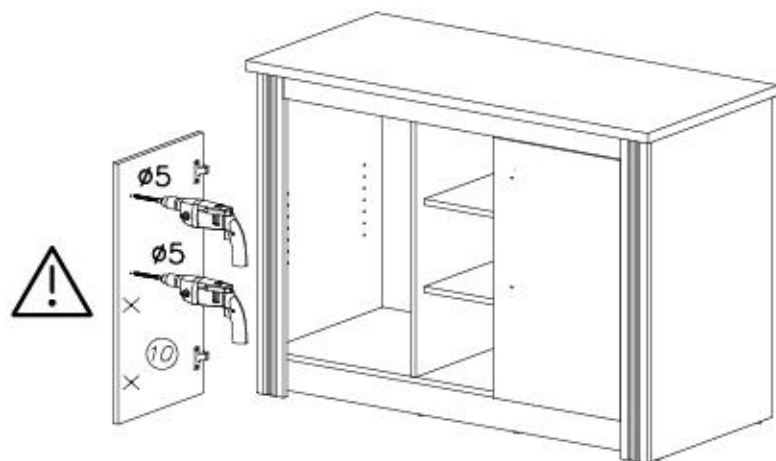
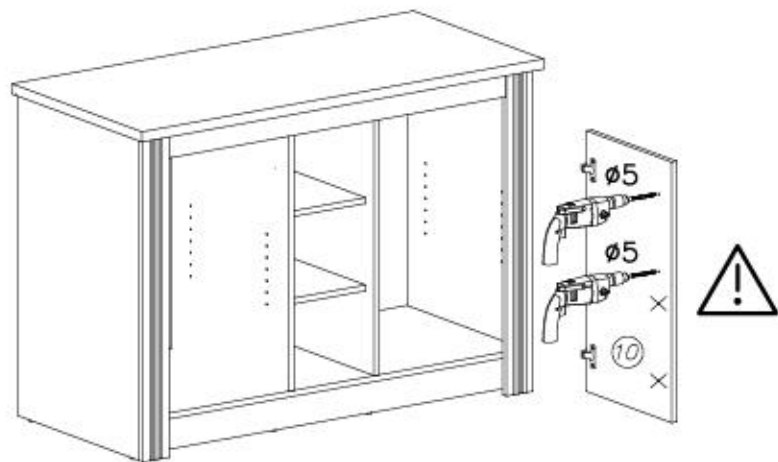


XV

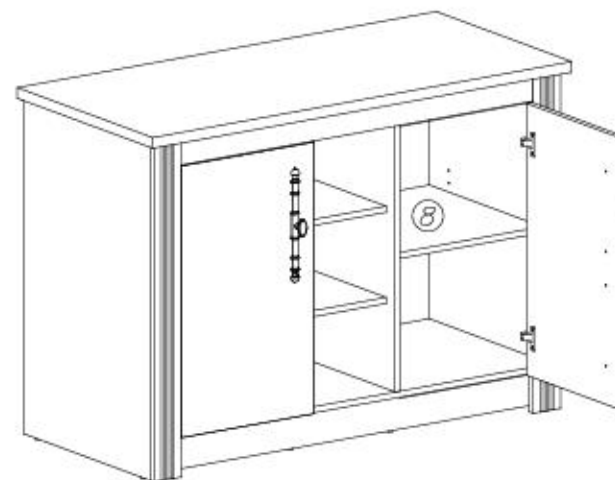
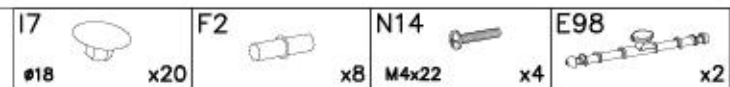




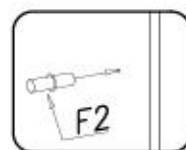
XVI



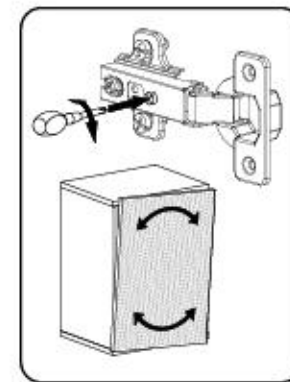
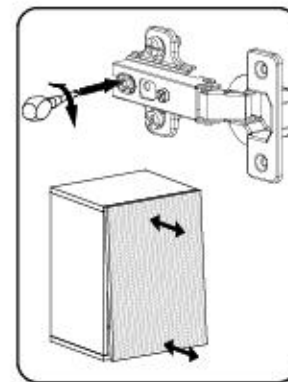
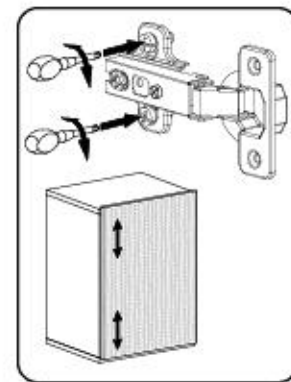
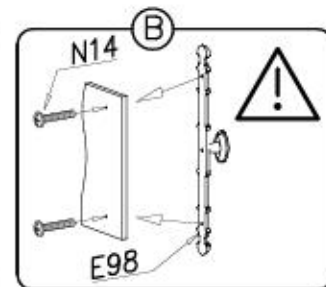
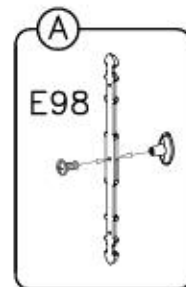
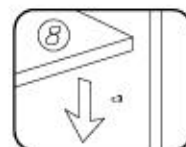
XVII

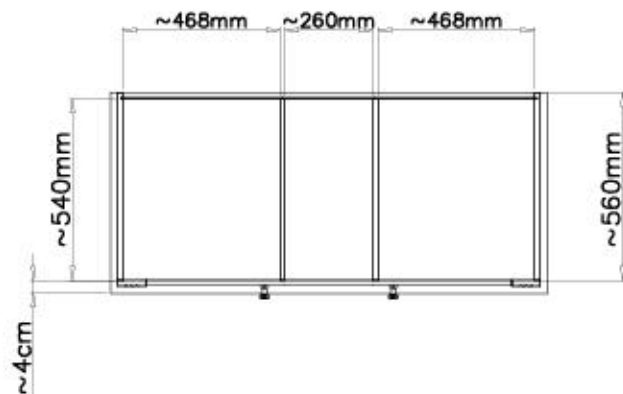


1

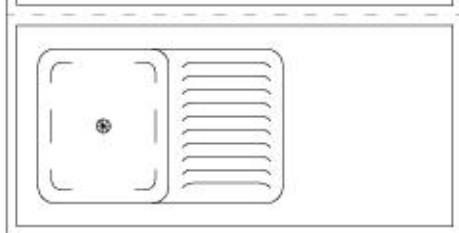
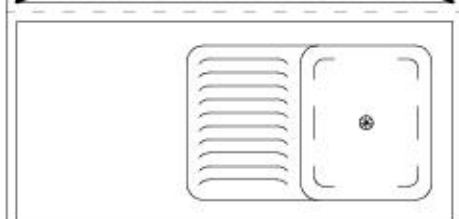
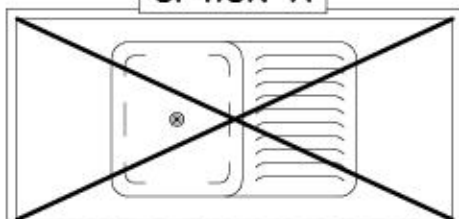


2

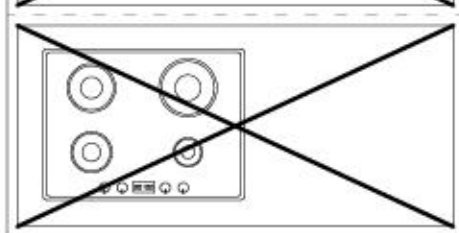
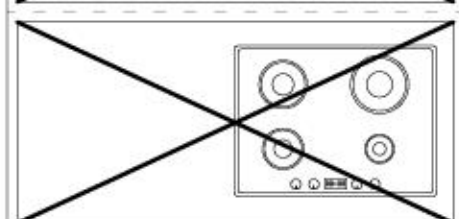
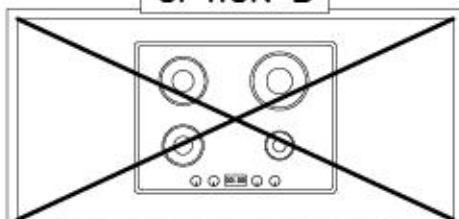




OPTION A



OPTION B



Name • Nom • Nome • Naom • Nazwa • Jméno • Νόμος • Νέμ • Denumire • Isim • Название	Nr • No • N° • Номер • Č • Sz	Typ • Type • Tip • Típus • Típo • Tíun
Küche WESTMINSTER	--	A2

D Unser Dienstleister für Beschädigte
 Sollte Ihnen ein Beschädigter fehlen, können Sie diese Servicekarte direkt an die unterstehende Nummer senden. Wir können allerdings nur Beschädigte auf diesem Weg verschicken. Sollen Sie eine andere Beanstandung an Ihrem Möbelstück haben, so wenden Sie sich bitte direkt an Ihr Möbelhaus.

GB Our direct order service for fitting
 If a fitting should be missing to you, you know this service card directly following number below. We can in this way send away however any fitting. If you should have another objection to your piece of furniture, then they turn please to your furniture house.

CZ Nežte přímé služby pro lovení
 Pokud Vám nějaký díl z lovení, můžete tuto servisní kartu odeslat přímo na níže uvedenou adresu. Tuto kartu však můžeme poslat jen tímto způsobem. Pokud byste měli nějaký jiný problém, obraťte se přímo na svého prodejce nábytku.

F Bien qu'avec le notice de montage
 Il est possible de passer commande votre meuble. Il faut passer et commander le quincaillerie. Montez - vous de l'outillage nécessaire. Attention - vous une zone de montage. Procédez au montage. Ne jamais forcer les essentillage. Remarque: les vis sont fournies dans le kit de montage. Garder votre notice de montage, si une pièce venait à manquer, elle serait le plus sûr moyen de communiquer avec votre magasin.

I Il nostro servizio diretto per l'ordine delle forniture
 Nel caso vi mancassero dei pezzi, potete spedirci per questo carta di servizio direttamente al seguente numero. Per altri problemi al vostro mobile, potete rivolgervi al vostro mobilificio.

BG Директно обслужаване за повредени части
 Ако ви липне някаква от частите, можете да изпратите тази карта директно на адреса, посочен по-долу. Можем да ви изпратим само частите, които липсват по този начин. Ако имате друг проблем с мебелта си, моля, свържете се директно с вашия магазин за мебели.

NL Onze directie voor beschadigde
 Wanneer er een onderdeel mist kunt u deze servicekaart direct aan onderstaand telefoonnummer sturen. Wij kunnen alleen langere tijd weg onderdelen verspreiden. Maar u een ander probleem aan uw meubel hebben verzoeken wij u contact op te nemen met uw meubelmaker.

PL Nasz bezpośredni serwis części montażowych
 Jeżeli brakuje części koniecznych do montażu, prosimy o przesłanie nam tej karty serwisowej na niżej podany numer faxu. Możemy w ten sposób przysłać potrzebne tylko dłuższe części. W przypadku innych awarii dotyczących mebli, prosimy o zgłoszenie ich do sklepu meblowego w którym został wykonany zakup.

HR Servis na otvore
 U slučaju da nedostaje neki od dijelova molimo vas da ne šalje neke stvari. Bez tog poselja ovaj servisni obrazac. Na ovaj broj mogu se dostaviti samo dijelovi. U slučaju da imate dodatne prigovore vezane uz karticu molimo vas da se obratite izravno trgovini namještaja gdje je kupili.

HU Direktrendelésűk részletek esetén
 Ha néhány alkatrész hiányzik, az e lábjelző táblával rendelésre az alábbi telefonszámra. Azonban csak részleteket tudunk így küldeni. Amennyiben másféle problémát áll fel, bizalmasan kérjük, forduljon közvetlenül a boltvezetőnek.

SK Naše priame služby pre lovení
 Ak by Vám chýbala nejaká časť lovenia, môžete poslať túto servisnú kartu poslať faxom priamo na nižšie uvedené číslo a fax. Táto karta slúži výhradne na zasielanie týchto súčiastok. Ak by ste mali iný problém s nábytkom, obráťte sa priamo na vášho predajcu nábytku.

SLO Naše direktno službe storitve za delce
 Če vam manjka kakikoli delce, lahko to storitvo karico pošljete na našo direktno na spodnjo številko. Na tej poti vam lahko pošljemo samo delce. Če imate kakikoli drug problem, se obrnite neposredno na vašo trgovino pohištva.

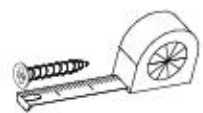
RO Servis-ul nostru direct pentru lovenie
 In cazul in care va lipseste o piesa din lovenie puteti adresa prin fax direct acest card de service pe fax la numarul de mai jos. Noi nu putem trimite piese de lovenie decat pe acest fel de card. Daca aveți o altă reclamație referitoare la piese de mobilier, atunci vă rugăm să vă adresați direct la magazinul dvs. de mobilă.

RUS Наш прямой сервис для поврежденных деталей
 Если повреждены детали, вы можете заказать недостающие детали напрямую. Мы можем отправить поврежденные детали по факсу непосредственно на нижеприведенный номер. Однако, только поврежденные детали можно отправить таким образом. Если у вас есть другая претензия относительно приобретенной мебели, пожалуйста, обращайтесь непосредственно в организацию, осуществляющую продажу.

S Vår direkteordre for beskadigede
 Om du sender en beskadigede list du kan disse servicekort direkte til nummeret som er givet nedenfor. Vi kan kun sende de dele der mangler på en anden måde end på denne måde. Hvis du har andre klager om møbler, så kan du bedst kontakte møbelhandleren direkte.

ES Nuestro servicio directo para averías
 Si le falta algún accesorio, puede enviar esta tarjeta de servicio directamente a la siguiente dirección. No obstante, por esta vía solo podemos enviar accesorios. Si tiene alguna otra objeción sobre su mueble, consulte directamente con su mueblera.

TR Doğrudan hizmetler için
 Bir mobilya parçası ya da servisi için doğrudan mesajla bulunan bir adres göndermek için aşağıdaki numarayı kullanın. Ancak diğer şikayetler için doğrudan mağazaya ulaşmanız gerekir. Eğer başka bir mobilya sorunu varsa, lütfen doğrudan mobilya satıcınıza danışın.



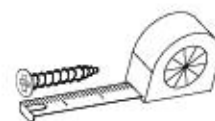
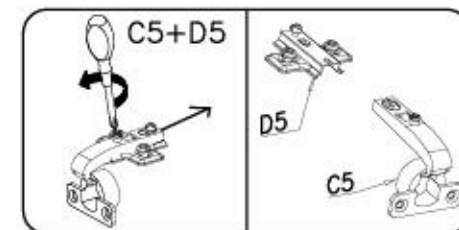
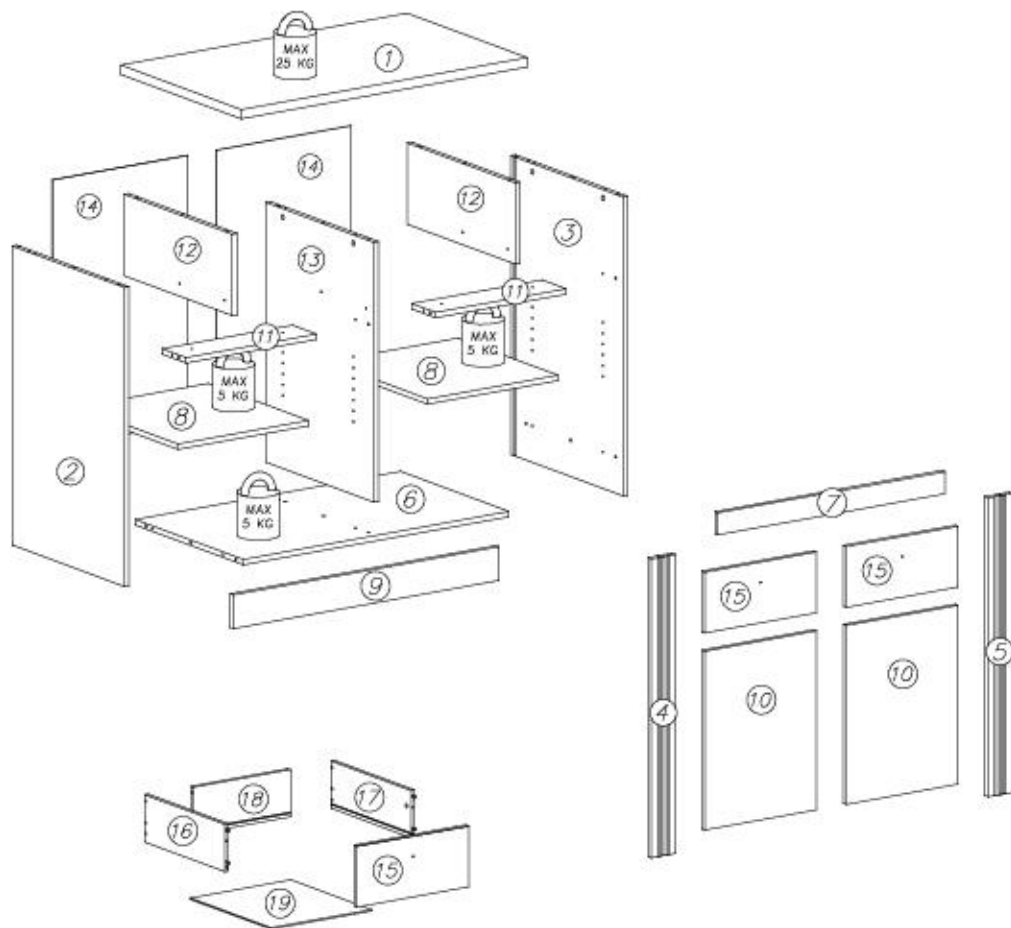
G28 4x60 x...		N14 M4x22 x...		C5+D5
U6 Ø8x40 x...		E98 		
A1 Ø7x50 x...				
I7 Ø18 x...		K1 Ø15x12 x...		K10
P19 		W2 x...		F2
S2 		M11 		P4
B1 Ø8x35 x...		G34 3,5x16 x...		F12
				F15





nr	L[mm]	B[mm]	T[mm]	Menge	Coll
1	1000	600	28	1	2/2
2	886	560	16	1	1/2
3	886	560	16	1	1/2
4	886	85	18	1	2/2
5	886	85	18	1	2/2
6	928	540	16	1	2/2
7	792	65	16	1	2/2
8	456	496	16	2	2/2
9	928	100	16	1	2/2

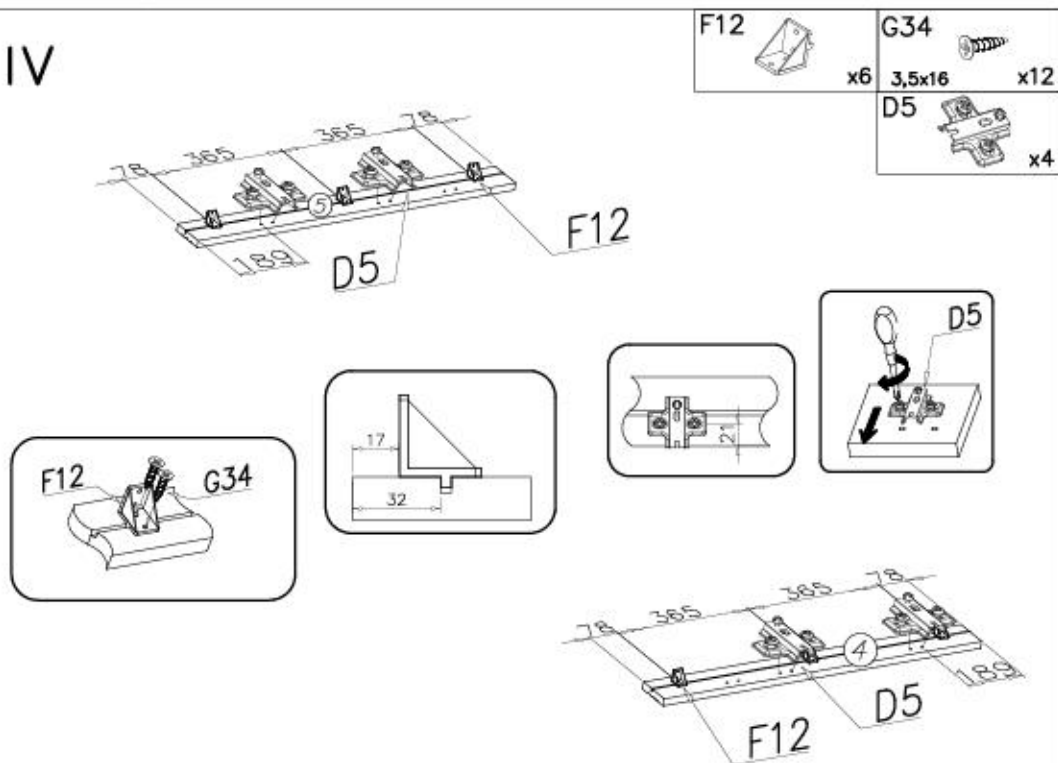
nr	L[mm]	B[mm]	T[mm]	Menge	Coll
10	531	391	16	2	1/2
11	456	120	16	2	1/2
12	241	540	16	2	1/2
13	770	540	16	1	1/2
14	792	470	3	2	2/2
15	391	180	16	2	1/2
16	400	140	12	2	2/2
17	400	140	12	2	2/2
18	339	126	16	2	2/2
19	349	406	3	2	2/2



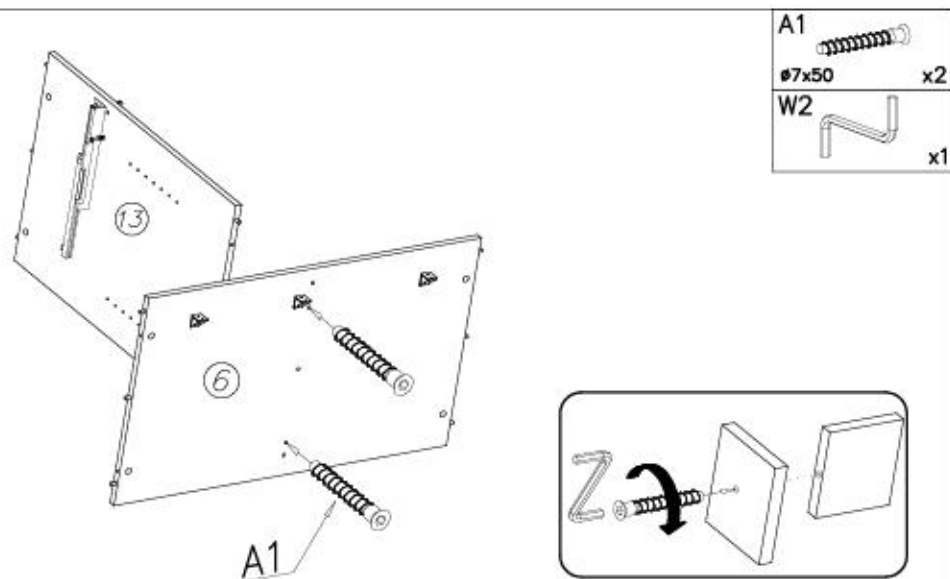
H14 400mm x2	K4 ø12x10 x4	A6 ø7x40 x8	A1 ø7x50 x4
I7 ø18 x14	G50 6x13 x8	W2 x1	F2 x8
N14 M4x22 x6	C5+D5 x4	M11 x1	P4 x6
E98 x2	S2 x7	I1 x6	F12 x9
K1 ø15x12 x14	K10 x18	B1 ø8x35 x28	F15 x5
G28 4x60 x1	U6 ø8x40 x1	E99 x2	W1 BLUE, LEM, LUPROLO, LW x1



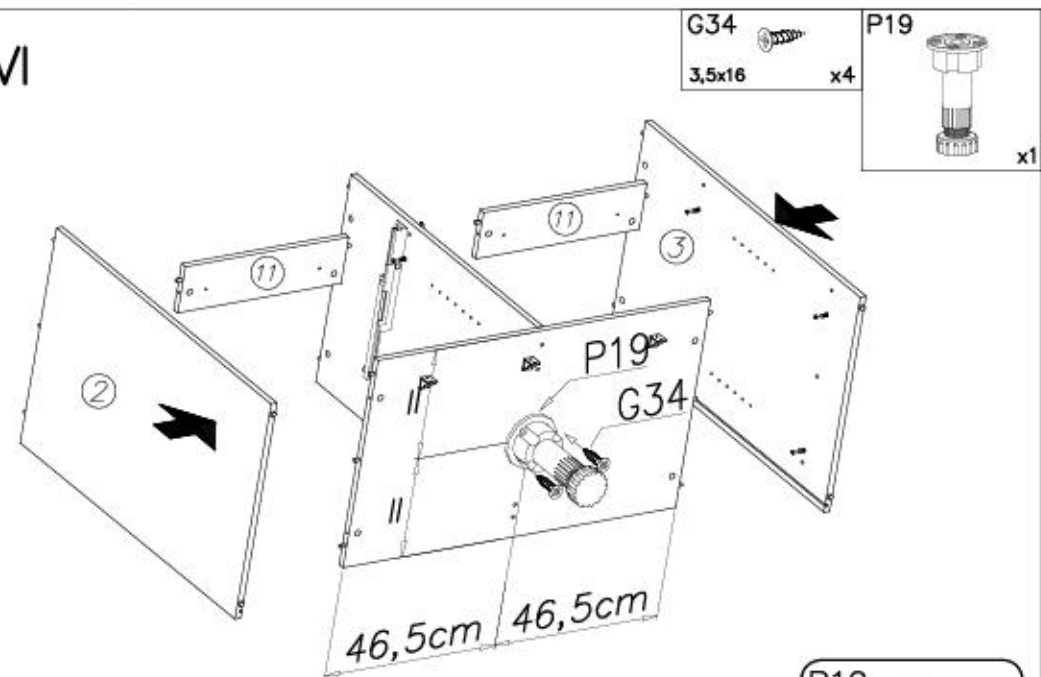
IV



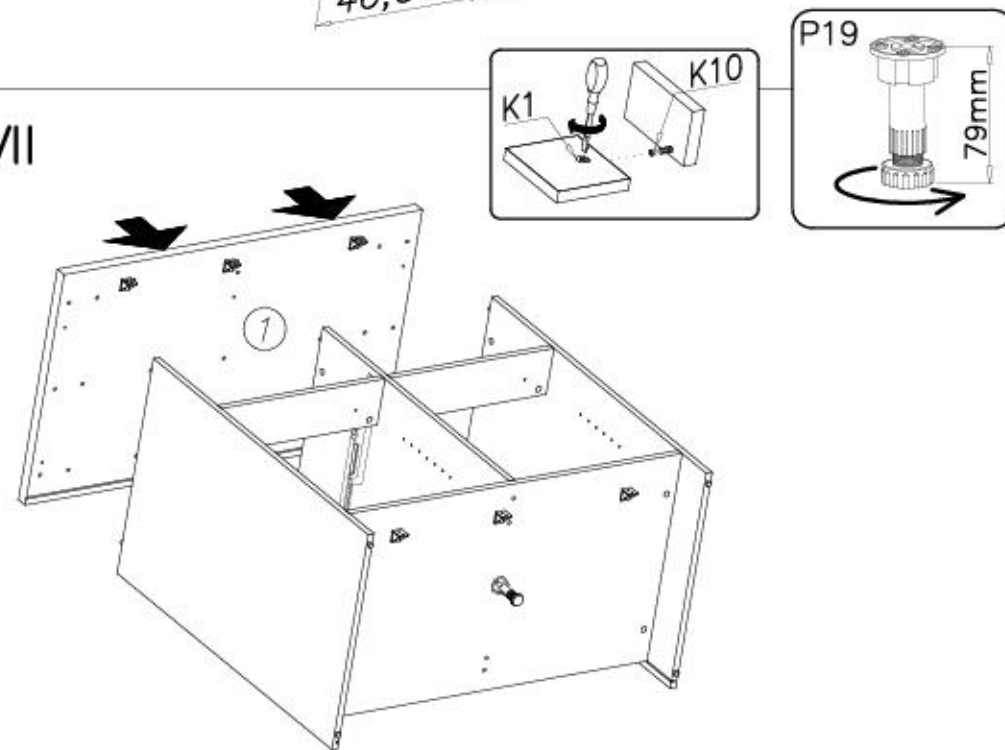
V



VI

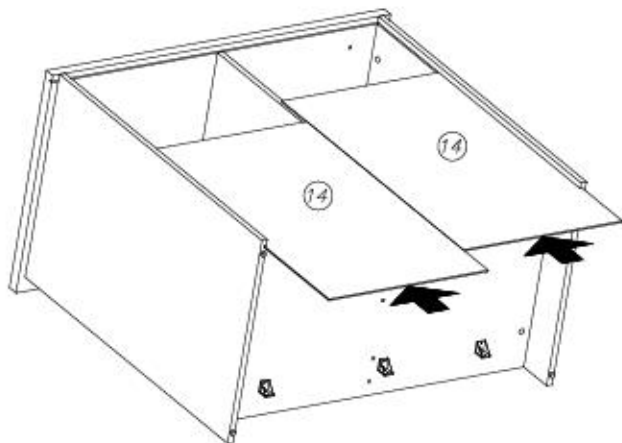


VII

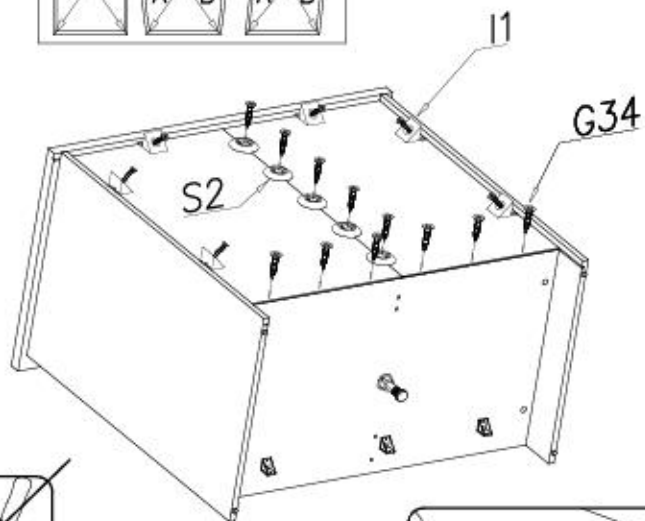
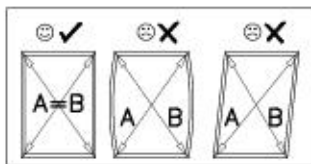
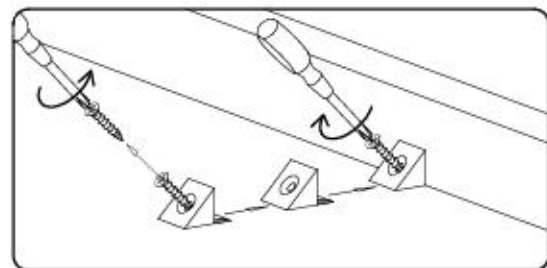
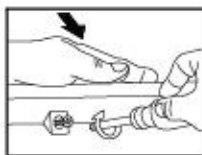




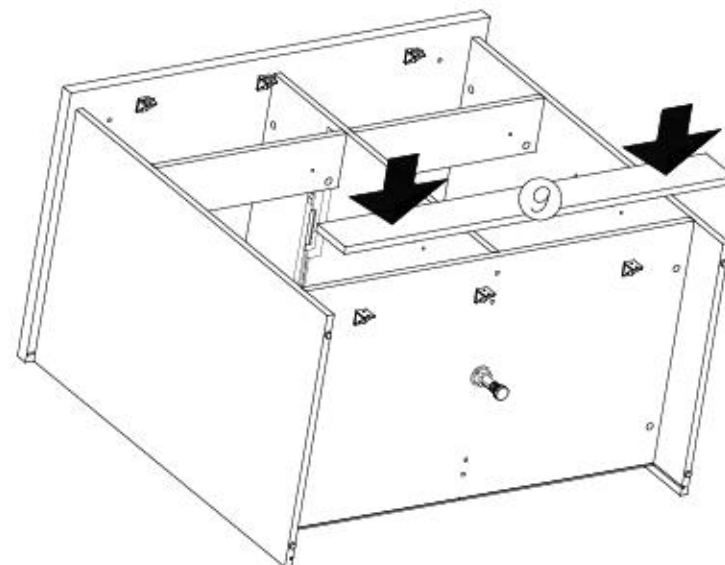
VIII



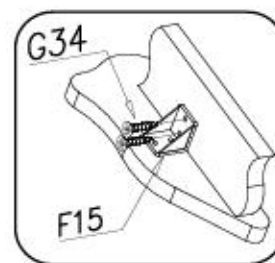
IX

G34
3,5x16 x15I1
x6S2
x7

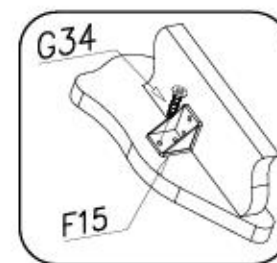
X

G34
3,5x16 x9

1.

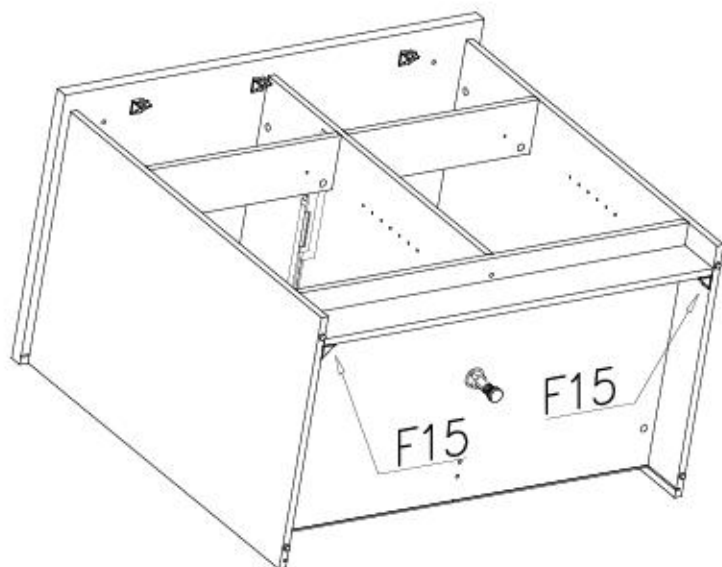
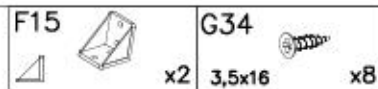


2.

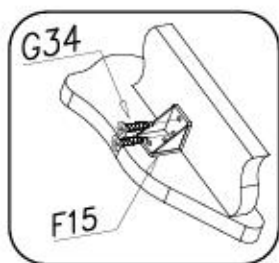




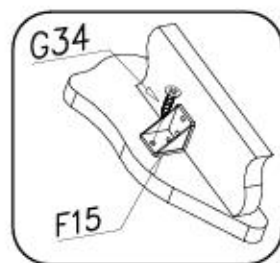
XI



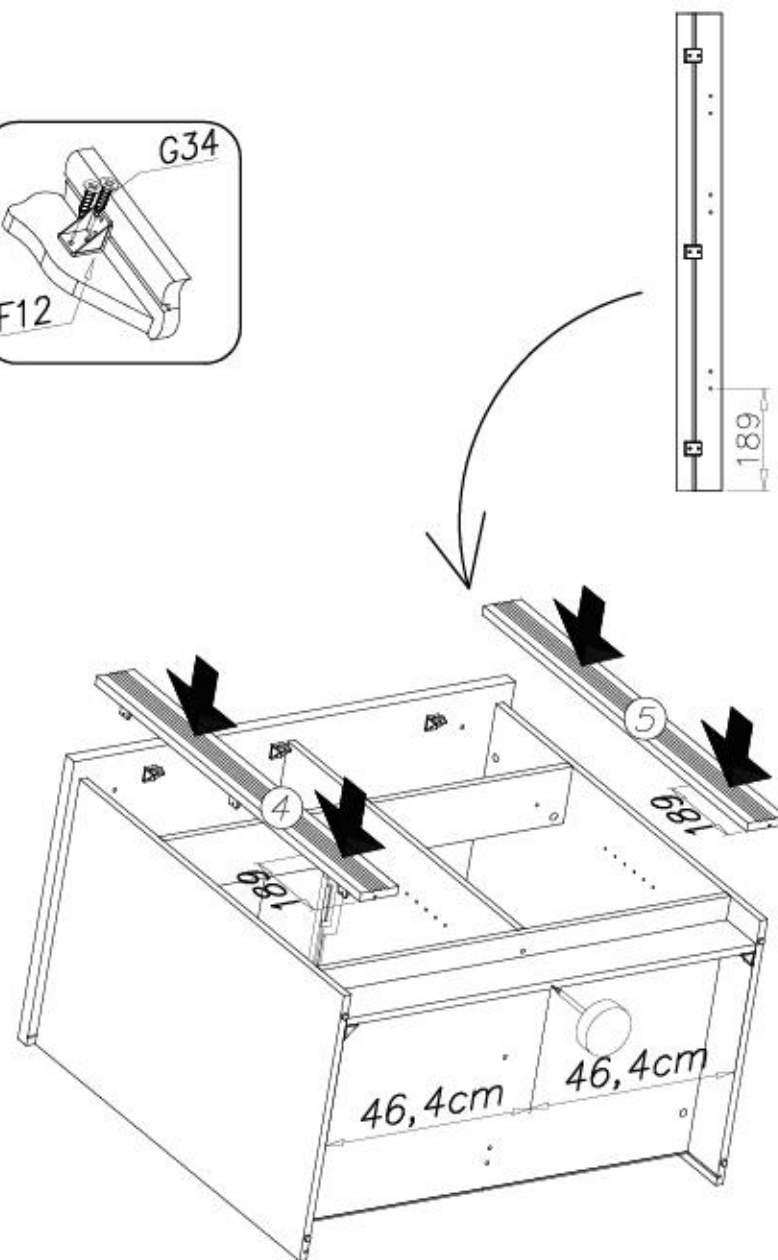
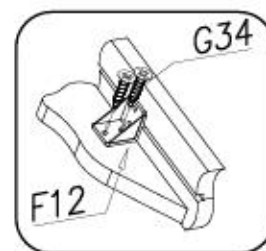
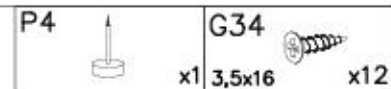
1.



2.

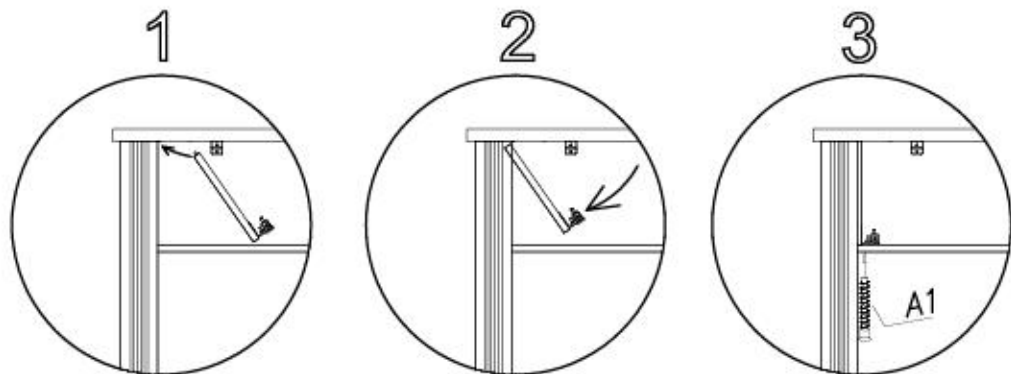
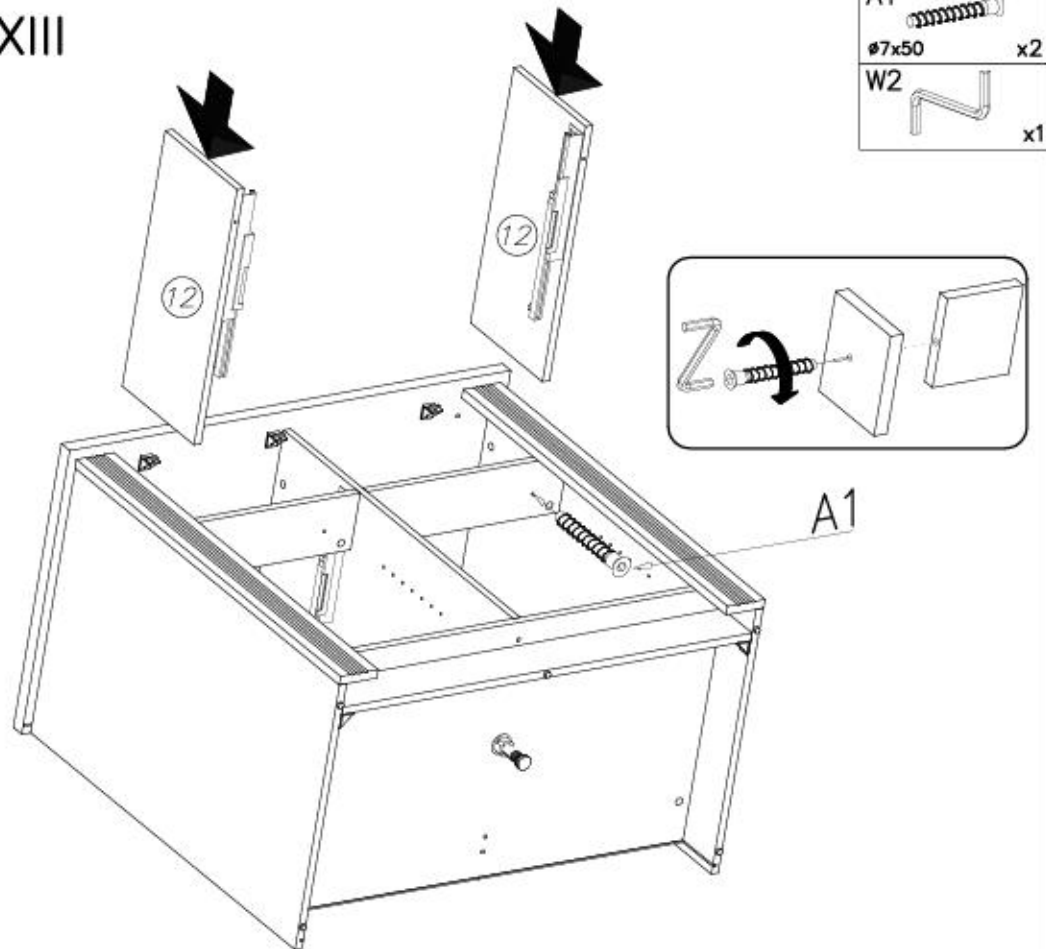


XII

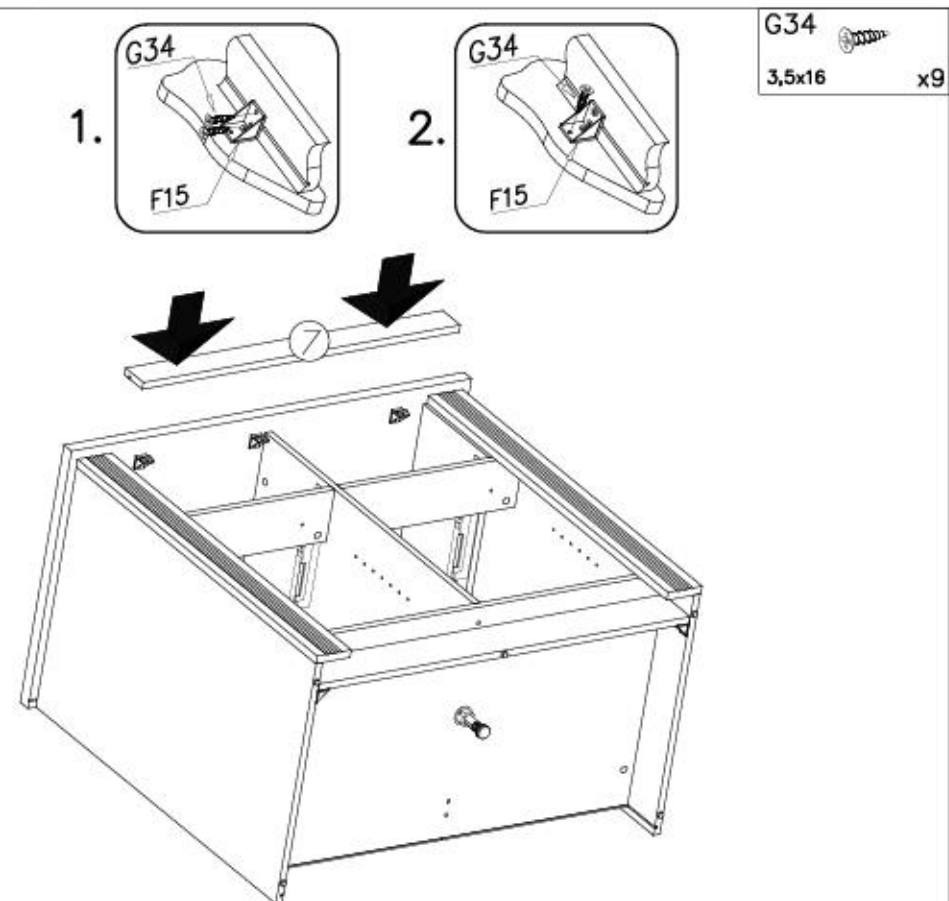




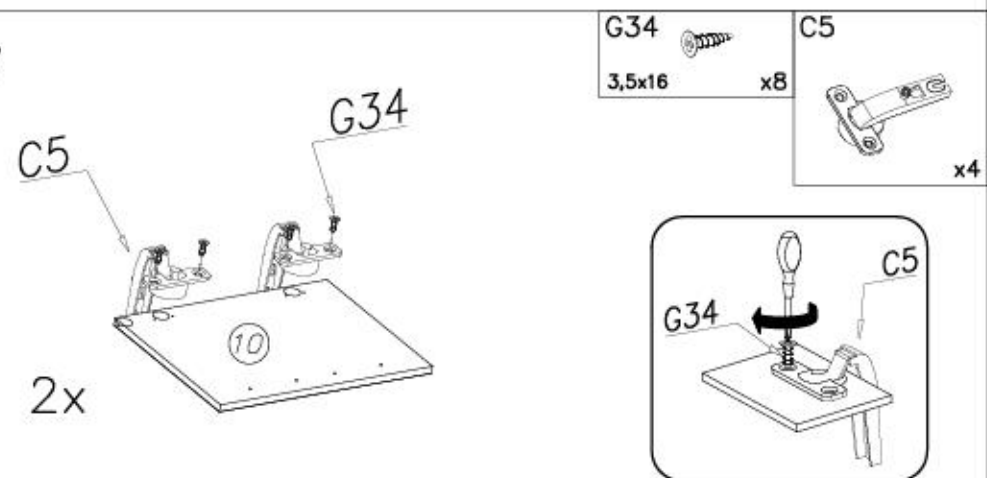
XIII



XIV

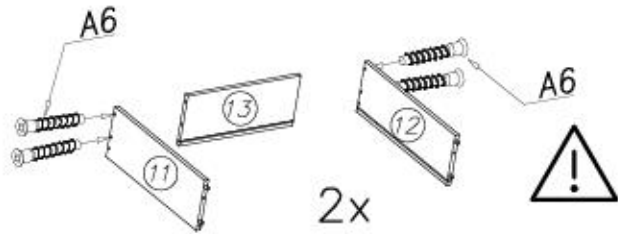


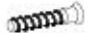

XV



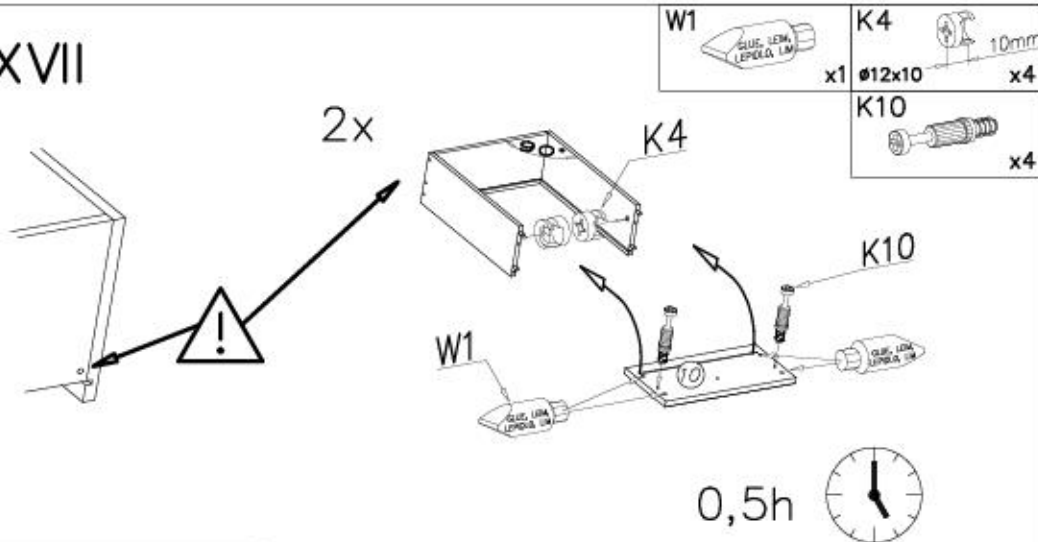





XVI



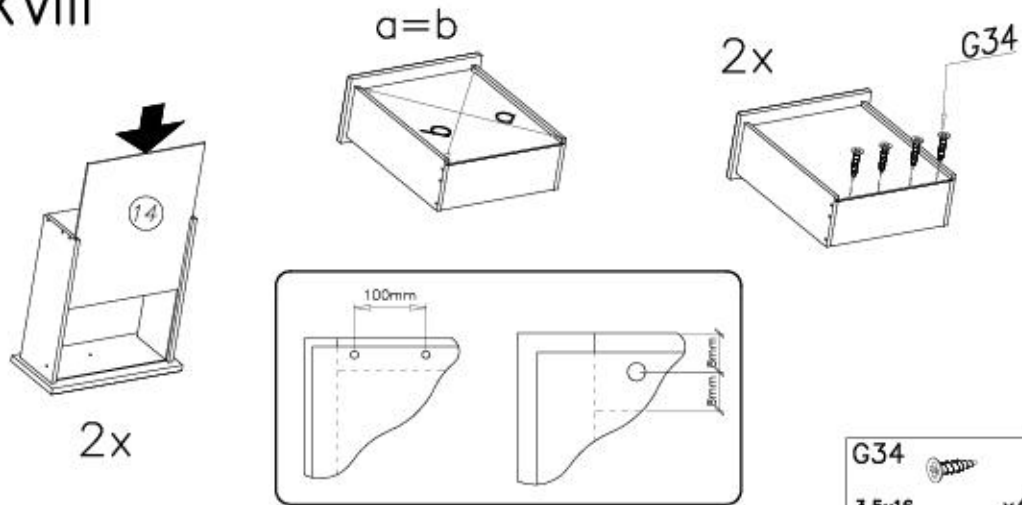
- A6  x8
- ø7x40
- W2  x1


XVII



- W1  x1
- K4  x4
- ø12x10 10mm
- K10  x4

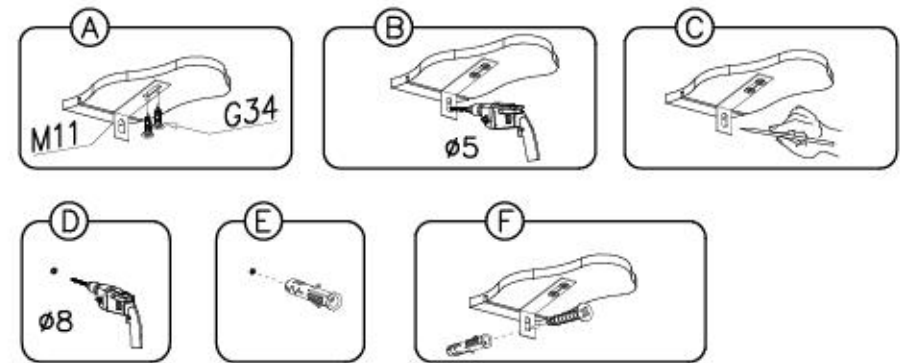
XVIII



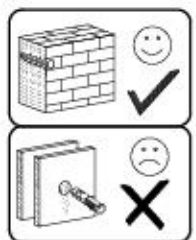
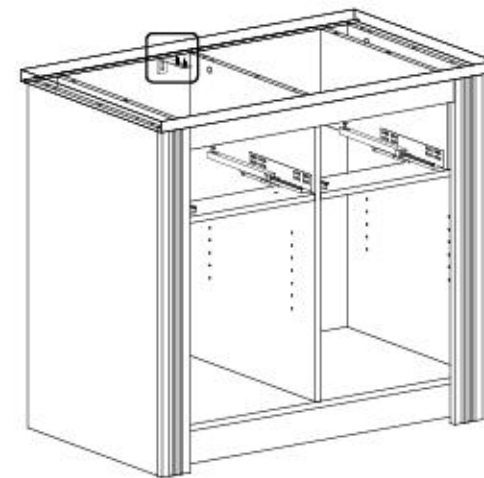
- G34  x4
- 3,5x16



XIX

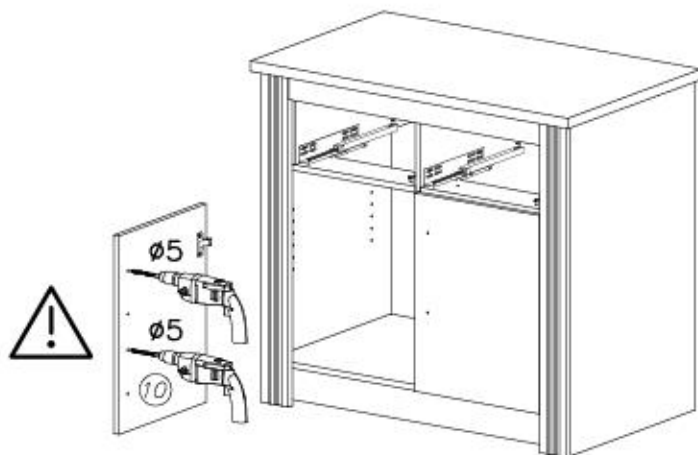
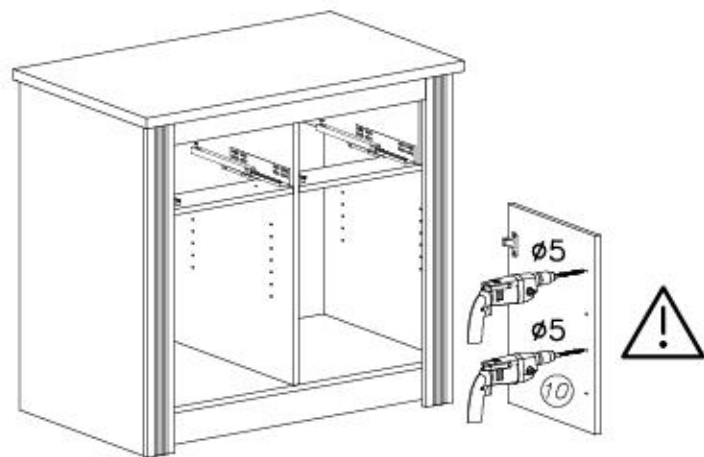


- M11  x1
- G34  x2
- 3,5x16

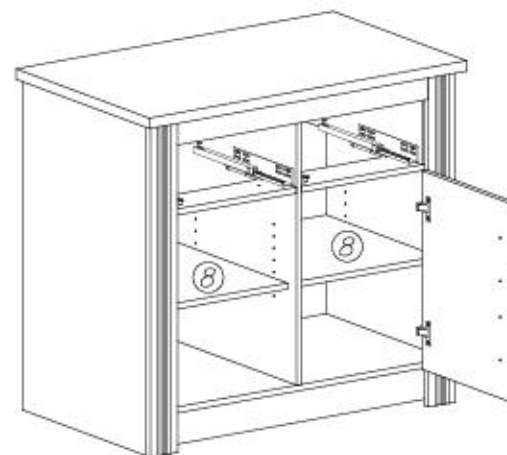
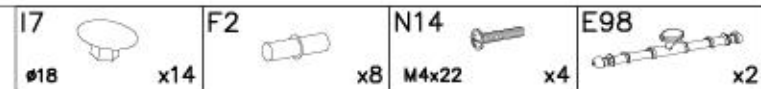




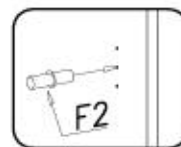
XX



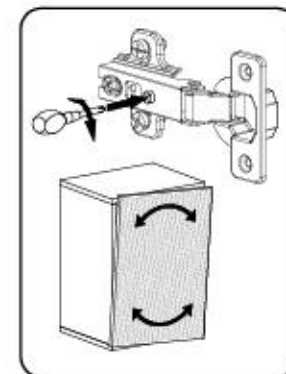
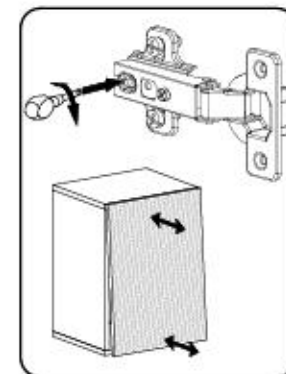
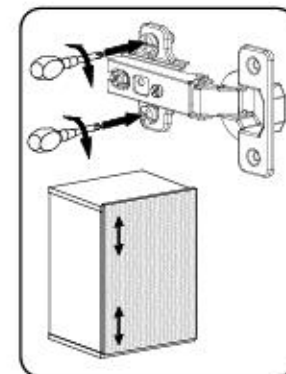
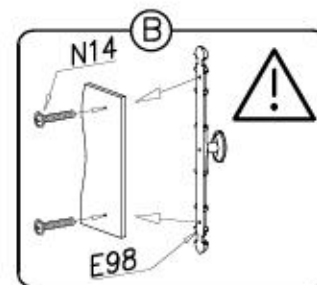
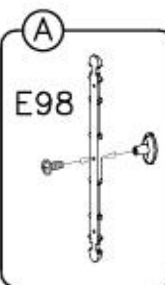
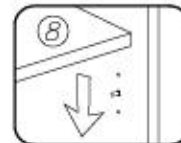
XXI



1

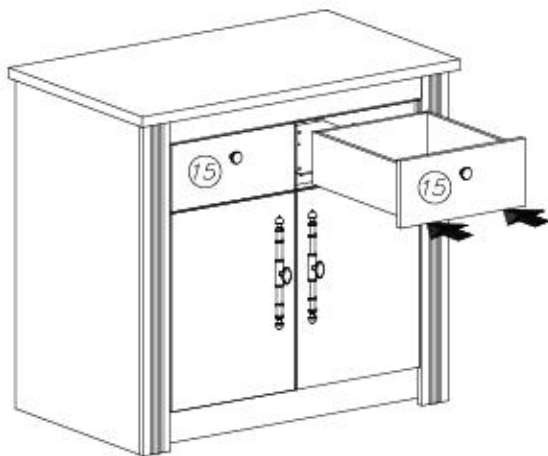


2

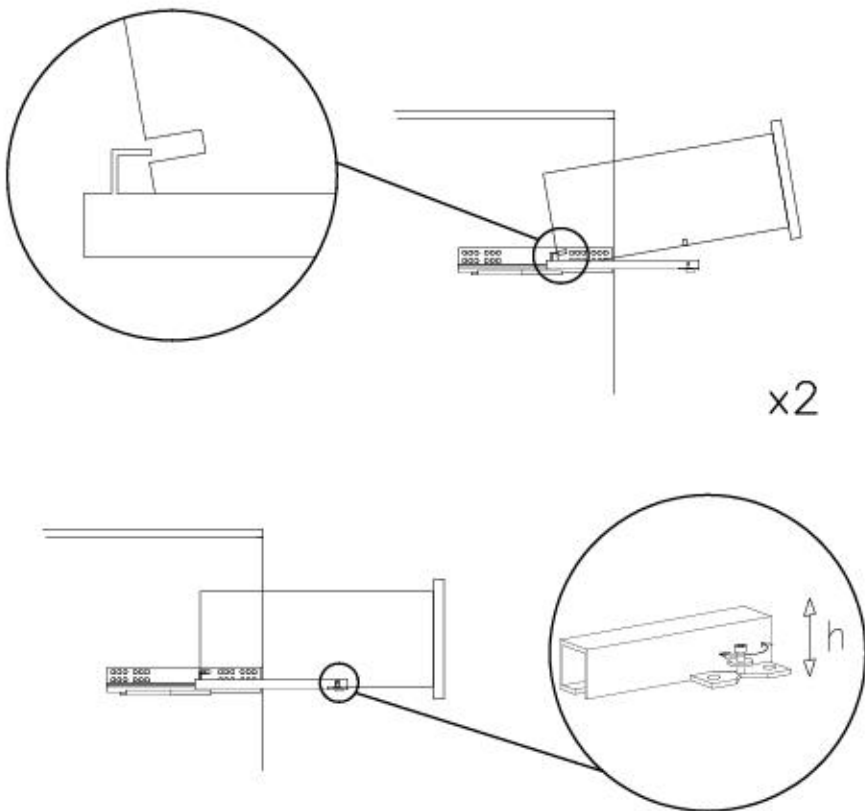
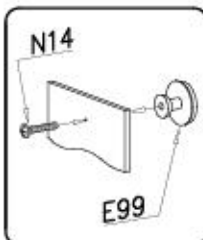




XXII



- E99  x2
- N14  x2
- M4x22  x2



Name • Nom • Nome • Naom • Nazwa • Jméno • Νόζον • Νέον • Denumire • Isim • Название	Nr • No • N° • Номер • Č • Sz	Typ • Type • Tip • Típus • Típo • Tun
Küche WESTMINSTER	--	A4

D Unser Kundendienst für Beschädigte
 Sollte Ihnen ein Beschädigt werden, können Sie diese Servicekarte direkt an die zuständige Hermiter senden. Wir können allerdings nur Beschädigte auf diesem Weg verschicken. Sollen Sie eine andere Beanstandung an Ihrem Möbelstück haben, so wenden Sie sich bitte direkt an Ihr Möbelhaus.

GB Our direct order service for fitting
 If a fitting should be missing to you, you know this service card directly following number below. We can in this way send away however any fitting. If you should have another objection to your piece of furniture, then they turn please to your furniture house.

CZ Naše přímé služby pro lování
 Pokud Vám něco chybí při montáži, můžete tuto servisní kartu odeslat přímo na náš ústřední servis. Naše zásady však můžeme poslat jen tímto způsobem. Pokud byste měli nějaký jiný problém, obraťte se přímo na svého prodejce nábytku.

F Bien servir le notice de montage
 Recevez les pièces manquantes votre meuble. Rappelez et contactez le fournisseur. Montez - vous de l'outillage nécessaire. Assemblez - vous une zone de montage. Procédez au montage. Ne jamais forcer les assemblages. Respectez les vis selon l'outillage fourni. Garder votre notice de montage, si une pièce venait à manquer, elle serait le plus sûr moyen de communiquer avec votre magasin.

I Il nostro servizio diretto per l'ordine delle forniture
 Nel caso vi mancassero dei pezzi, potete spedire con questa carta che servirà direttamente al seguente numero. Per altri problemi al vostro mobile, potete rivolgervi al vostro rivenditore.

BG Изпълнение отбавяване на повреди
 Ако забравите нещо от комплектите, обадете ни или ни изпратете картата директно на нашия център за обслужване. Можем да ви изпратим само с този начин. Ако имате друг проблем с вашия мебел, моля да се свържете директно с вашия магазин.

NL Onze directie voor het bestellen
 Wanneer er een onderdeel mist kunt u deze servicekaart direct aan ons adres sturen. Wij kunnen alleen op deze manier uw problemen verhelpen. Maar u een ander probleem aan uw meubel hebben verzoeken wij u contact op te nemen met uw meubelzaak.

PL Nasz bezpośredni serwis części montażowych
 Jeżeli brakuje części koniecznych do montażu, prosimy o przesłanie nam tej karty serwisowej na niżej podany numer faxu. Materiały w ten sposób przesyłane będą przesyłane bezpłatnie. W przypadku innych skargi dotyczących montażu, prosimy o zgłoszenie ich do sklepu meblowego w którym został zakupiony mebel.

HR Servis na oglas
 U slučaju da nedostaje neki od dijelova molimo vas da ne dostavite nam. Bez potrebe za ovim servisnim karticom. Na ovaj način mogu se dostaviti samo dijelovi. U slučaju da imate dodatne prigovore vezane uz montažu molimo vas da se obratite izravno trgovini namještaja gdje ste ih kupili.

HU Díszközvetlen rendelés esetén
 Ha hiányzik egy részlet, azt a mellékelt táblázatban az alábbi telefonszámra, azazben csakis telefonon keresztül írv lehet eljuttatni. Amennyiben másféle problémát áll fel, bizalmasan kérjük, forduljon közvetlenül a boltjához.

SK Naše priamu servisnú službu
 Ak by Vám chýbala nejaká časť, môžete poslať túto servisnú kartu priamo na náš ústredný servis. Naše zásady však môžeme poslať iba týmto spôsobom. Ak by ste mali iný problém s nábytkom, obráťte sa priamo na vášho predajcu nábytku.

SLO Naše direktno službo za dobavo
 Če vam manjka kakik delov, lahko to servisno kartico pošljete na našo direktno na našo službo. Na tej poti vam lahko pošljemo samo delce. Če imate kakik drugi problem, se obrnite neposredno na vašo trgovino pohištva.

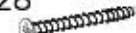













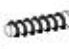
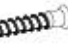









RO Servis-ul nostru direct pentru furnizare
 In cazul in care va lipseste o piesa de mobilier puteti sa trimiti direct acest card de service pe fax la numarul de mai jos. Noi nu putem trimite piesa de mobilier decat pe acest fel de card. Daca aveți o altă reclamație referitoare la piesa de mobilier, atunci vă rugăm să vă adresați direct la magazinul dvs. de mobilă.

RUS Наш прямой сервис для поставки деталей
 Если отсутствует какая-либо часть мебели, то эту часть можно заказать по телефону. Мы можем отправить детали только по форме, расположенной на информационном листе. Однако, если у вас возникли другие претензии относительно приобретения мебели, пожалуйста, обращайтесь непосредственно в организацию, осуществляющую продажу.

S Vår direkte service för beställningar
 Om du saknar en beställning kan du få den direkt levererad direkt till ditt hem om du skickar in denna beställningskort till oss. Om du vill klaga på något annat än att du saknar en del, så bör du kontakta din möbelsalare direkt.

ES Nuestro servicio directo para suministros
 Si le falta algún accesorio, puede enviar esta tarjeta de servicio directamente a la siguiente dirección. No obstante, por este método sólo podemos enviar accesorios. Si tiene alguna otra objeción sobre su mueble, consulte directamente con su mueblera.

TR Doğrudan hizmetler için talepleriniz
 Bir mobilya parçası ya da aksesuarı bulamazsanız lütfen aşağıdaki bulanlarımıza doğrudan mail vasıtasıyla yazın. Ancak bu yolla diğer şikayetlerinizi, mobilyanızla ilgili diğer problemleri ya da diğer doğrudan mobilya satıcınıza bildirin.

G28 		
4x60 x...		
U6 		
ø8x40 x...		
C5+D5 	H14 	
x...	400mm x...	
N14 	I7 	G50 
x...	ø18 x...	6x13 x...
M4x22 	K1 	K10 
x...	ø15x12 x...	x...
E98 	E99 	W1 
x...	x...	x...
K4 	A6 	A1 
ø12x10 x...	ø7x40 x...	ø7x50 x...
P19 	W2 	F2 
x...	x...	x...
S2 	I1 	F12 
x...	x...	x...
B1 	G34 	F15 
ø8x35 x...	3,5x16 x...	x...



Name • Nom • Nome • Naom • Nazwa • Имяно • Νόζον • Νέον • Denumire • Isim • Название	Nr • No • N° • Номер • Č • Sz	Typ • Type • Tip • Трpus • Тipo • Tun
Küche WESTMINSTER	---	A4

D Unser Dienstservice für Beschädigte
Sollte Ihnen ein Beschädigter fallen, können Sie diese Servicekarte direkt an die zuständige Nummer senden. Wir können allerdings nur Beschädigte auf diesem Weg verschicken. Bitte Sie eine andere Benachteiligung an Ihrem Möbelstück haben, so werden Sie sich bitte direkt an Ihr Möbelhaus.

GB Our direct order service for fitting
If a fitting should be missing to you, you know this service map directly following number boxes. We can in this way send away however only fitting. If you should have another objection to your piece of furniture, then they turn please to your furniture house.

CZ Naše přímé služby pro laješní
Obyč si vám nějaký díl z kování, měřáka tuto službu kartu odložit přímo na náš ústřední číslo. Pokud byste měli jiné nároky, obraťte se přímo na svého prodejce nábytku.

F Nos service direct par l'entaine de l'armature
Si le cas échéant il manque des pièces, pouvez également fax ou par courrier ce service directement et indiquez numéro. Pour s'il y a d'autres problèmes, contactez directement votre magasin.

I Il nostro servizio diretto per l'entaine della ferramenta
Nel caso di mancanza delle parti, potete spedire fax o questa carta di servizio direttamente al seguente numero. Per altri problemi al vostro mobile, potete rivolgervi al vostro mobilificio.

BG Изпълнение обръщаване и качество услуги "Добавка"
Ако някъде липсва или е повредено нещо, можете директно да ни изпратите картата за добавка и да ни изпратите снимка на повреденото нещо. До това няма да работим, ако не е повредено нещо. Ако имате други изисквания, моля, свържете се директно с вашия магазин.

NL Direct dienstverlening voor losse onderdelen
Wanneer er een onderdeel mist kunt u deze servicekaart direct aan onze afdeling bezettingstroom sturen. Wij kunnen alleen langs deze weg onderdelen verspreiden. Indien u een ander probleem aan uw meubel hebt, hebben verzoeken wij u contact op te nemen met uw meubelwinkelaar.

PL Nasz bezpośredni serwis części montażowych
Jeżeli brakuje części koniecznych do montażu, prosimy o przesłanie nam tej karty serwisowej na nasz podany numer faxu. Polemy w ten sposób przesłać zdjęcia uszkodzonego elementu. Nie przyjmujemy innych rodzajów zgłoszeń dotyczących mebli, prosimy o skierowanie ich do naszego meblowego w którym został dokonany zakup.

HR Servis na otvore
U slučaju da nedostaje neki od dijelova meblu vas de ne dajte nekadni fax broj poslati ovaj servisni obrazac. Na ovaj način mogu se dostaviti samo dijelovi. U slučaju da imate dodatne prigovore vezane sa namom namještaja molimo vas da se obratite izravno trgovini namještaja gdje je i kupili.

HU Közvetlen szolgáltatás kiegészítő részekre
Ha néhány alkatrész hiányzik, azt a kiegészítő kiegészítő kiegészítőre az alábbi telefonszámra küldheti. Amennyiben további problémák merülnek fel, kérem, forduljon közvetlenül a boltjához.

SK Naše priame služby pro laješní
Ak by Vám chýbalo nejaké súčiarky, môžete poslať túto službu kartu priamo na náš ústredný číslo na náš ústredný číslo. Ak by ste mali iné nároky, obráťte sa priamo na váš predajcu nábytku.

SLO Naše direktno službovanje za laješne
Če vam manjka kakikva delovca, lahko to službovanje kartico pošljete na našo direktno na našo številko. Če imate kakikva druga vprašanja, se obrnite neposredno na vašo trgovino pohištva.

RO Servis-ul nostru direct pentru feramente
In cazul in care va lipseaga o piesa de feramente sau ai altfel de probleme, poti trimite aceasta carte de servicii pe fax la numarul de mai jos. Noi nu putem rezolva probleme de feramente direct pe aceasta cale. Pentru o alta problema referitoare la piesa de mobilier, atunci va rugam sa va adresati direct la magazinul dvs. de mobil.

RUS Наш прямой сервис для поставки дополнительных
Если окажется, что Вам не хватает той или иной детали мебели, Вы можете отправить сервисную карту на нашу директно на наш номер. Если у Вас возникли другие вопросы относительно комплектации мебели, пожалуйста, обращайтесь непосредственно в магазин или в организующее мероприятие место.

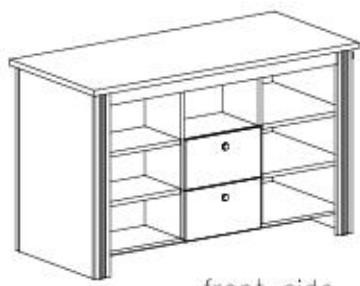
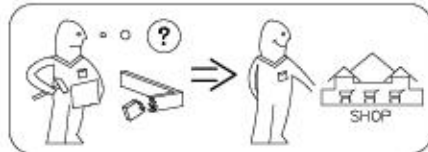
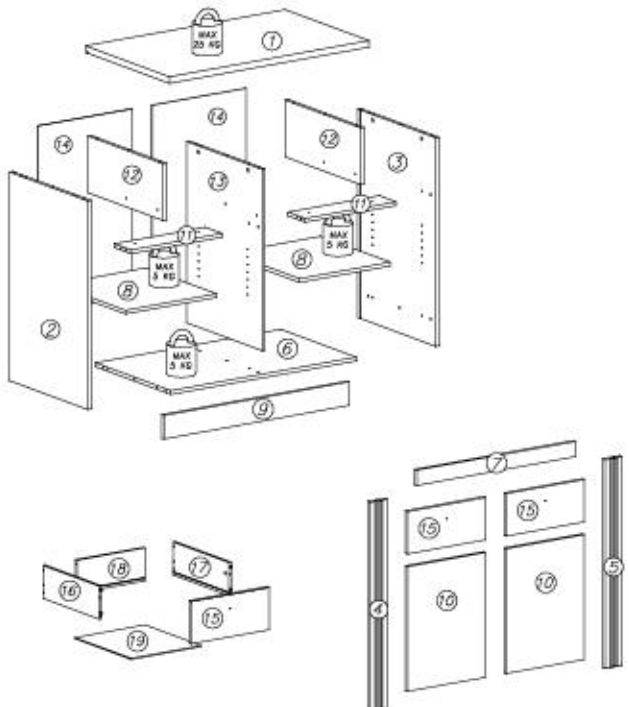
S Vår direkte service for beslagdelar
Om du saknar en beslagdel kan du faxa detta servicekort direkt till nummer som anges nedan. Vi kan dock inte lösa problem på detta sätt. Om du har andra frågor rörande ditt möbels tillverkning eller om du har andra frågor rörande ditt möbels tillverkning, vänligen kontakta ditt möbels butik.

ES Nuestro servicio directo para accesorios
Si le falta algún accesorio, puede enviar esta tarjeta de servicio directamente a la siguiente dirección. No obstante, por este medio solo podemos enviar accesorios. Si tiene alguna otra objeción sobre su mueble, consulte directamente con su mueblería.

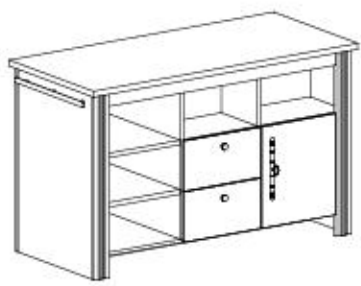
TR Doğrudan hizmetler için
Bir mobilya parçasına veya servise ilişkin doğrudan sorularınızı bizimle doğrudan mail vasıtasıyla gönderebilirsiniz. Sorularınızı veya diğer sorularınızı doğrudan mobilya mağazasına gönderebilirsiniz.

nr	L[mm]	B[mm]	T[mm]	Menge	Coll
1	1000	600	28	1	2/2
2	886	560	16	1	1/2
3	886	560	16	1	1/2
4	886	85	18	1	2/2
5	886	85	18	1	2/2
6	928	540	16	1	2/2
7	792	65	16	1	2/2
8	458	496	16	2	2/2
9	928	100	16	1	2/2

nr	L[mm]	B[mm]	T[mm]	Menge	Coll
10	531	391	16	2	1/2
11	456	120	16	2	1/2
12	241	540	16	2	1/2
13	770	540	16	1	1/2
14	792	470	3	2	2/2
15	391	180	16	2	1/2
16	400	140	12	2	2/2
17	400	140	12	2	2/2
18	339	126	16	2	2/2
19	349	406	3	2	2/2

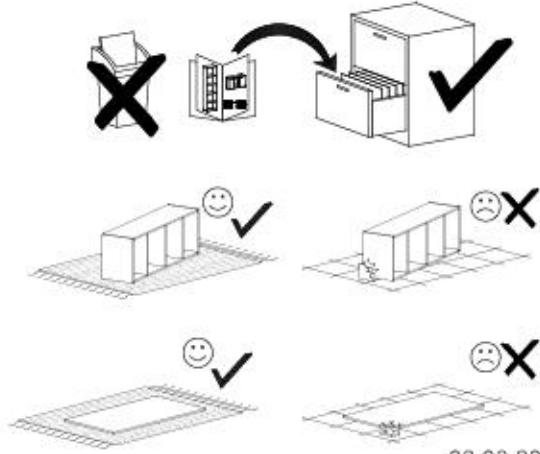
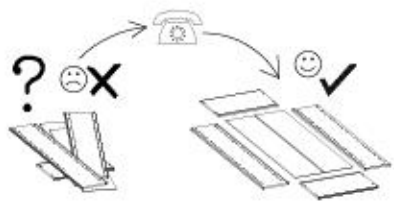
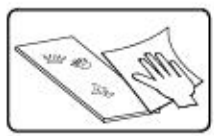
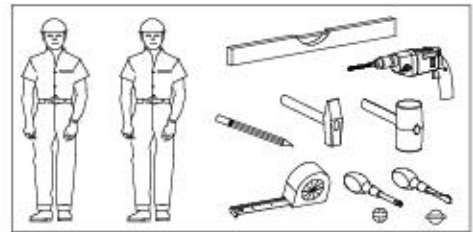


front side



back side

- (D)** Montageanleitung
- (NL)** Handleiding voor de montage
- (TR)** Montaj talimatı
- (F)** Notice de montage
- (CZ)** Montážní návod
- (HU)** Szerelés útmutató
- (GB)** Assembly Instructions
- (PL)** Instrukcja montażu
- (RU)** Инструкция по монтажу
- (IT)** Istruzioni di montaggio
- (SK)** Návod na montáž
- (RO)** Instrucțiuni de montaj
- (ES)** Instrucciones de montaje
- (TR)** Montaj Talimatı

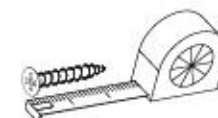
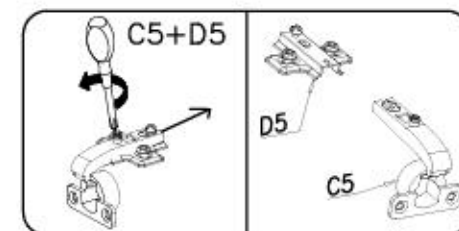
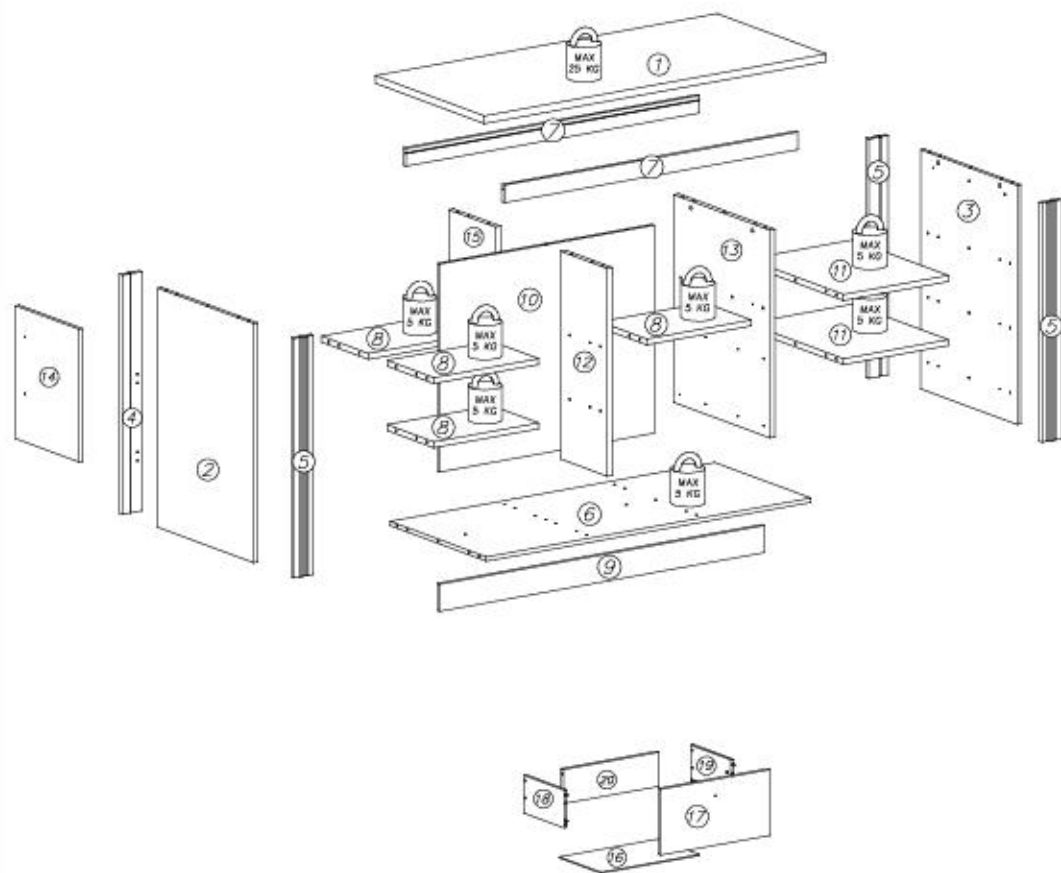





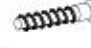
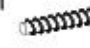


















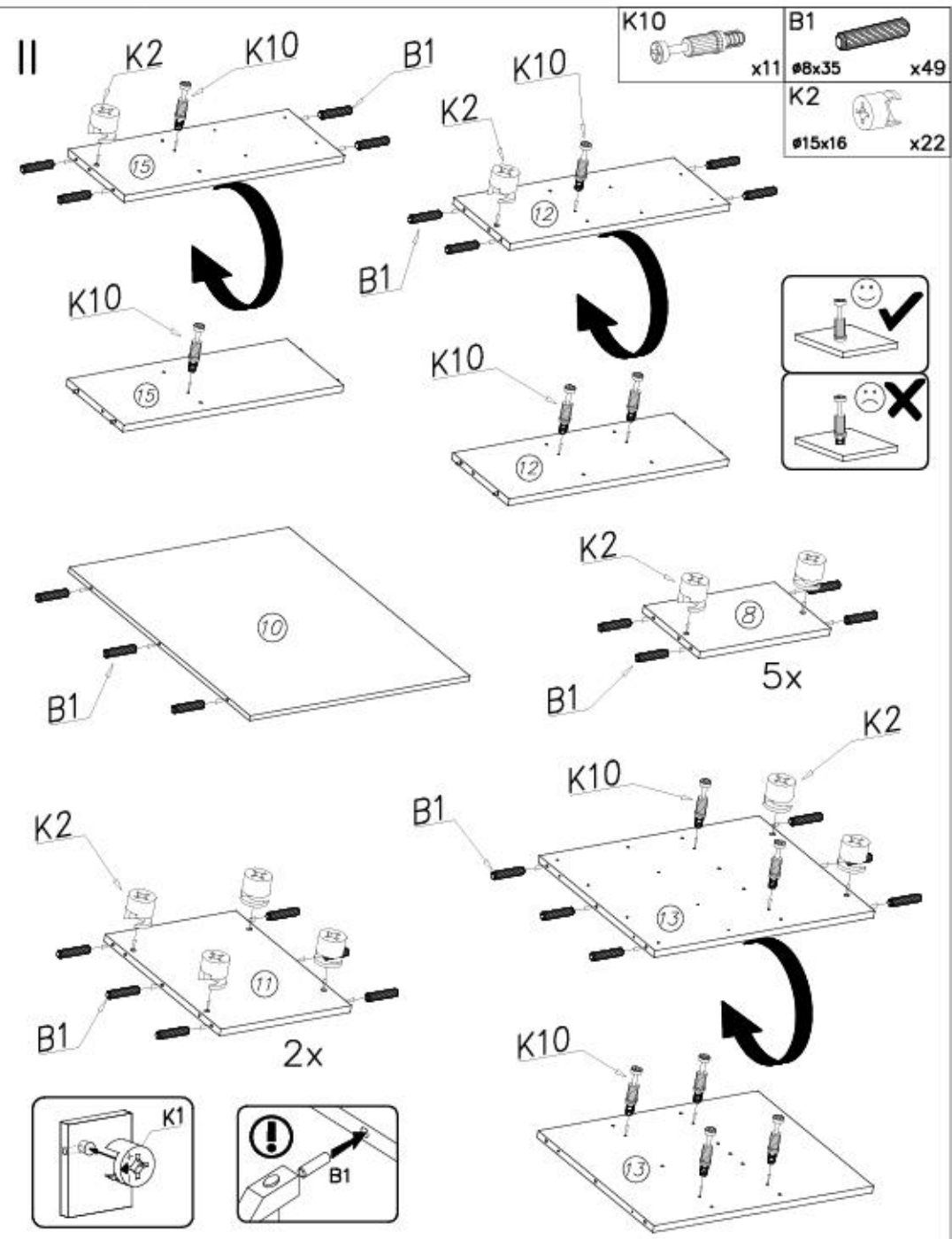
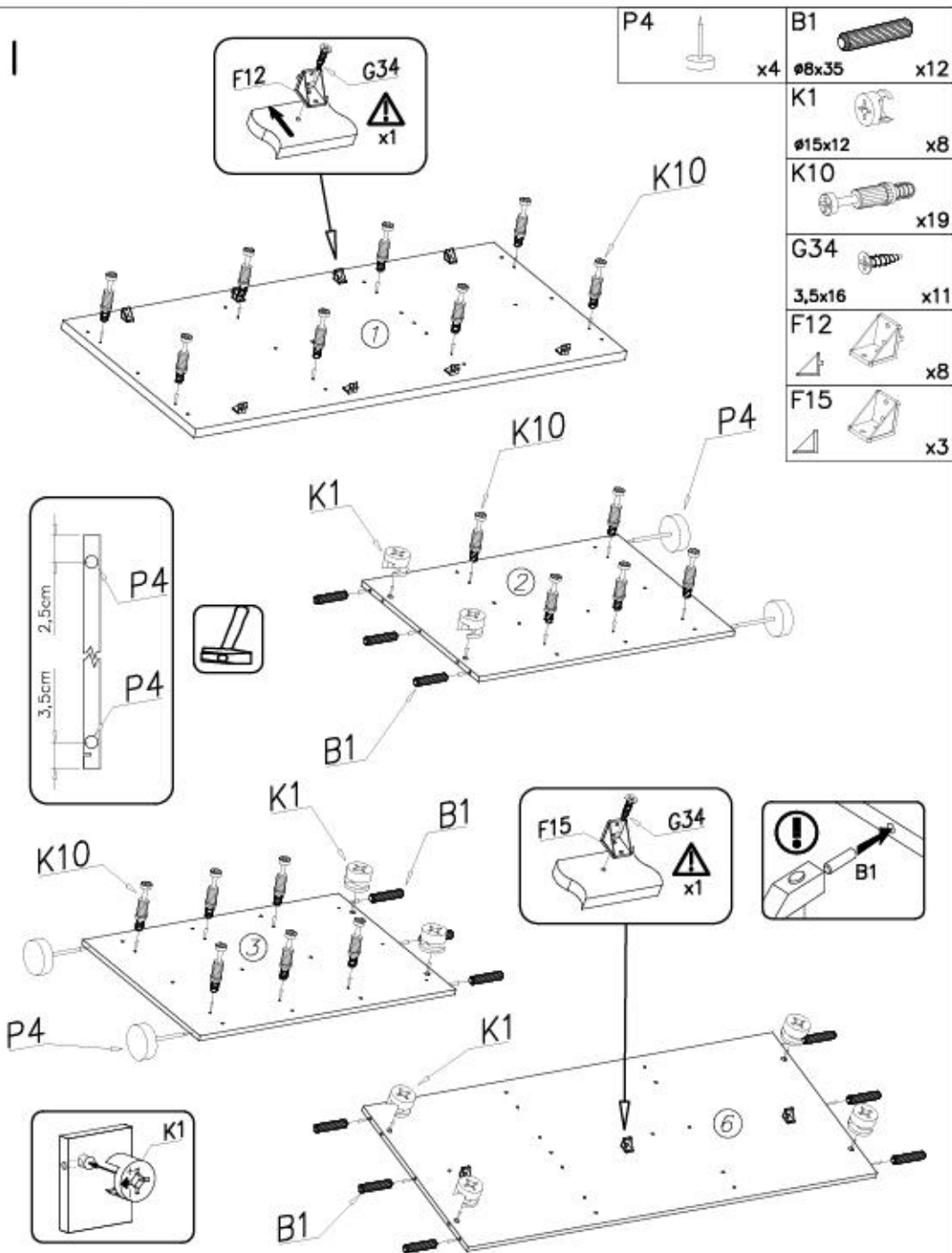
nr	L[mm]	B[mm]	T[mm]	Menge	Coll
1	1494	680	28	1	3/4
2	886	600	16	1	2/4
3	886	600	16	1	2/4
4	886	85	18	1	2/4
5	886	85	18	3	2/4
6	1418	600	16	1	4/4
7	1282	65	16	1	3/4

nr	L[mm]	B[mm]	T[mm]	Menge	Coll
8	458	292	22	5	4/4
9	1418	100	16	1	4/4
10	770	938	16	1	2/4
11	458	599	22	2	2/4
12	770	292	22	1	1/4
13	770	600	22	1	1/4
14	492	397	16	1	3/4

nr	L[mm]	B[mm]	T[mm]	Menge	Coll
15	770	292	22	1	1/4
16	428	256	3	4	1/4
17	476	244	16	4	3/4
18	250	140	12	4	1/4
19	250	140	12	4	1/4
20	418	126	16	4	1/4

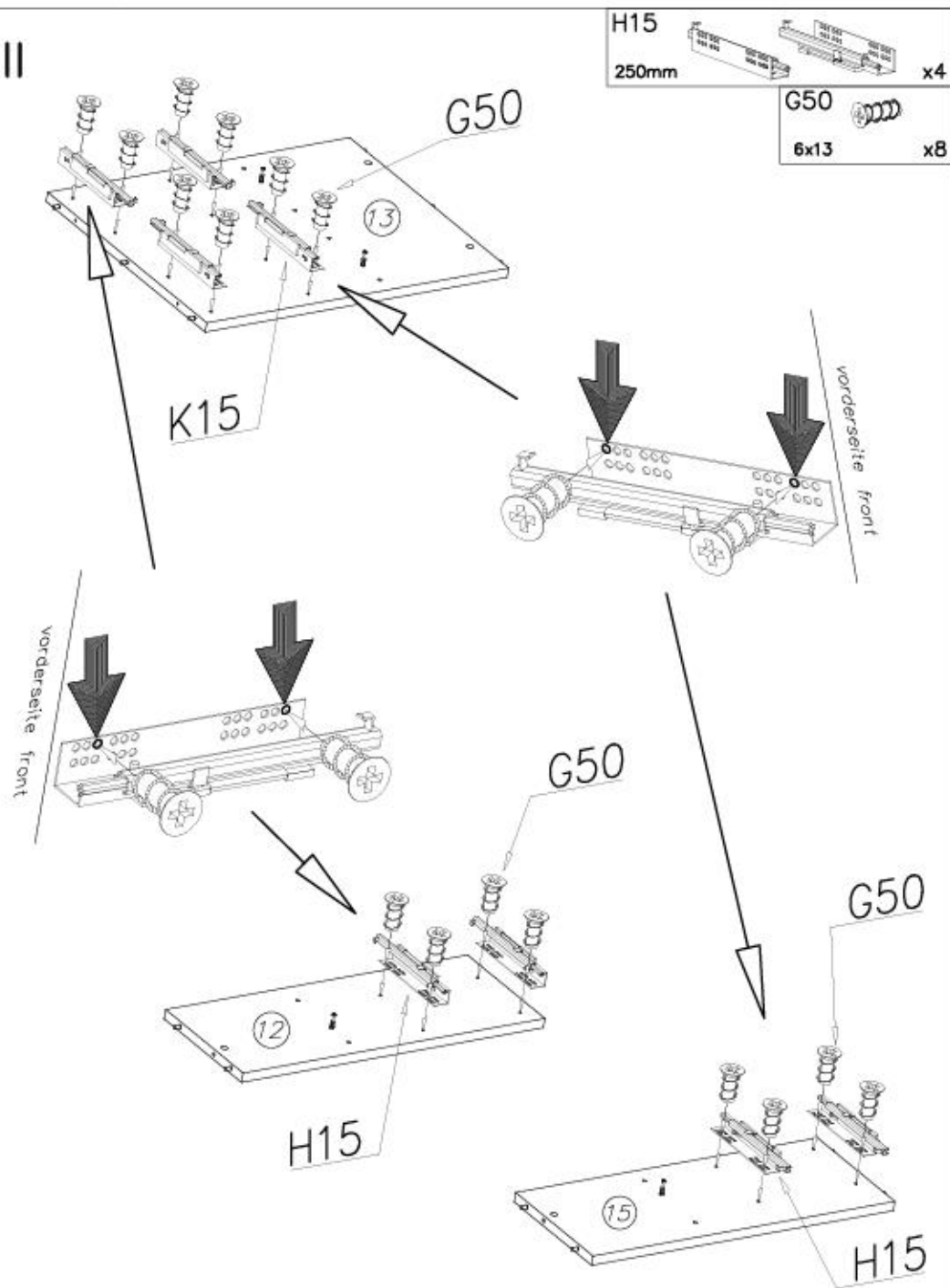


E99  x4	E77  564mm x1	K2  Ø15x16 x22		
A6  Ø7x40 x16	A1  Ø7x50 x7	W1  x1	H15  250mm x4	
W2  x1	C5+D5  x2	K4  Ø12x10 x8	I7  Ø18 x30	N14  M4x22 x9
E98  x1	G50  6x13 x16	P4  x6	F12  x20	
K1  Ø15x12 x8	K10  x38	B1  Ø8x35 x61	G34  3,5x16 x108	F15  x6

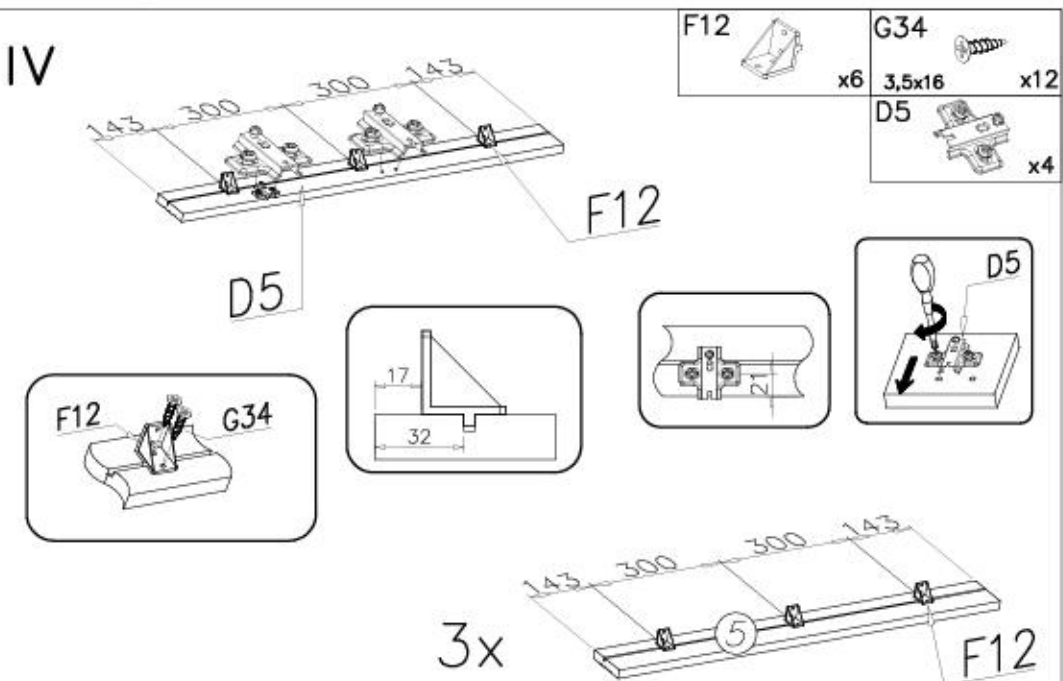




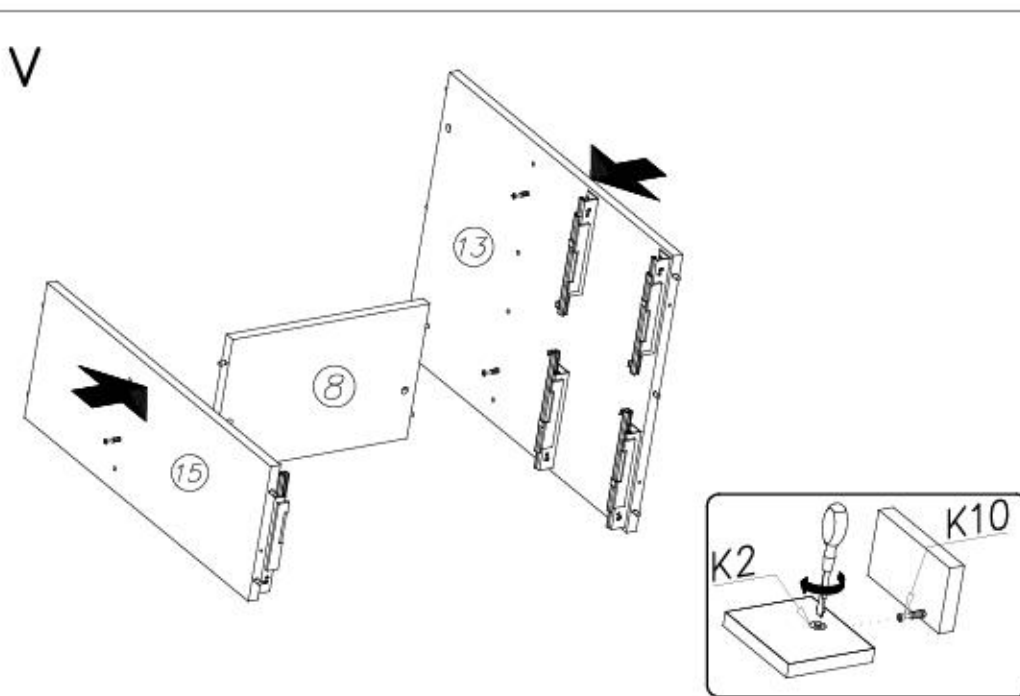
III



IV

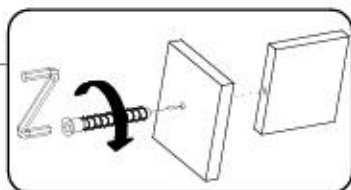
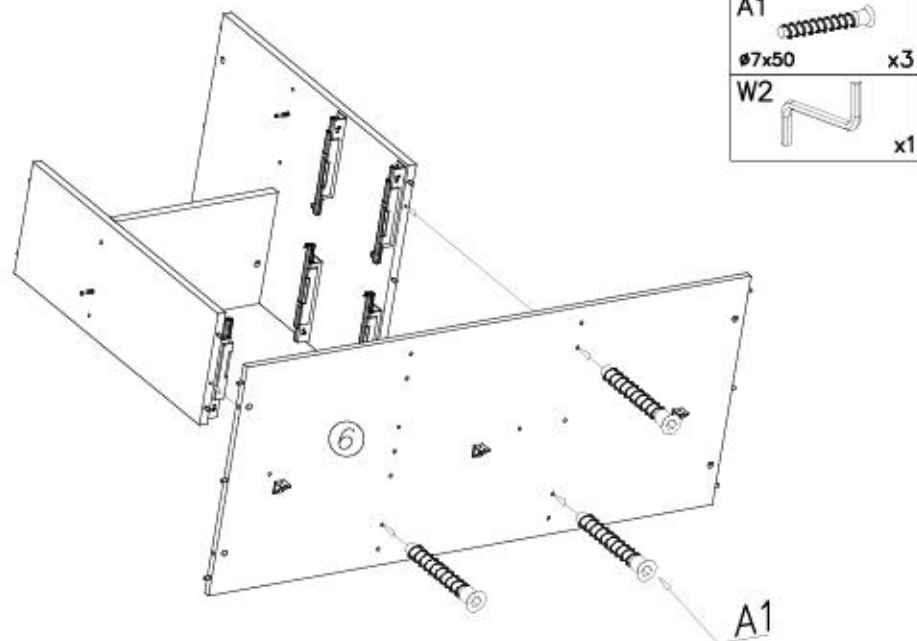


V

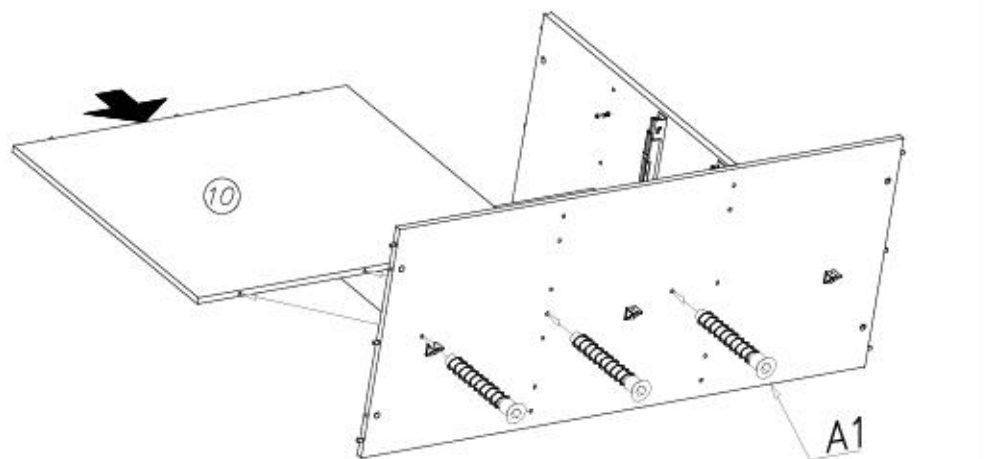




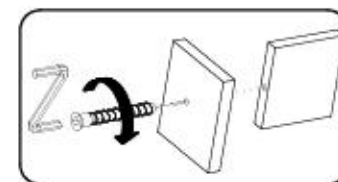
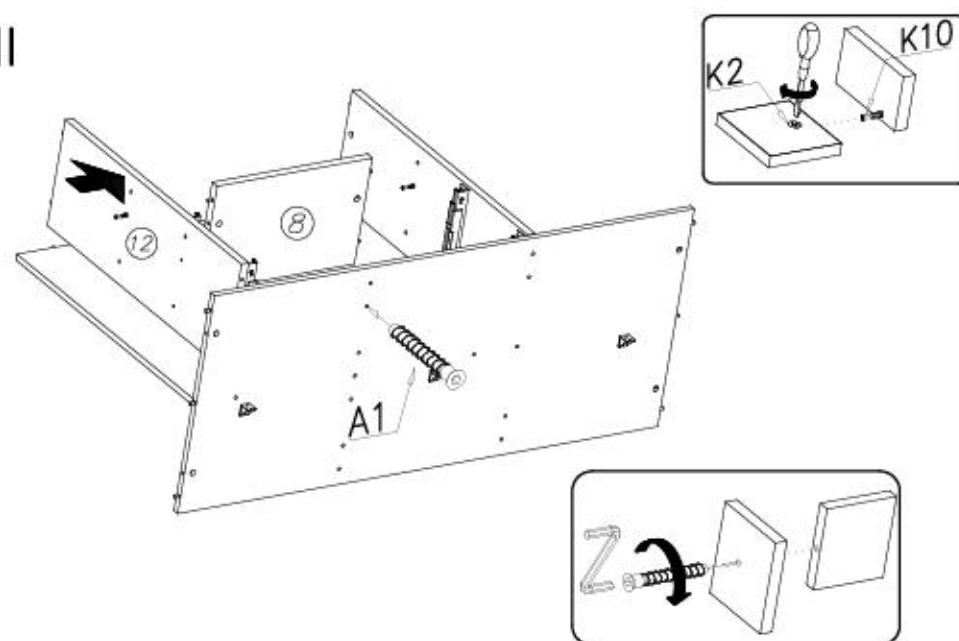
VI



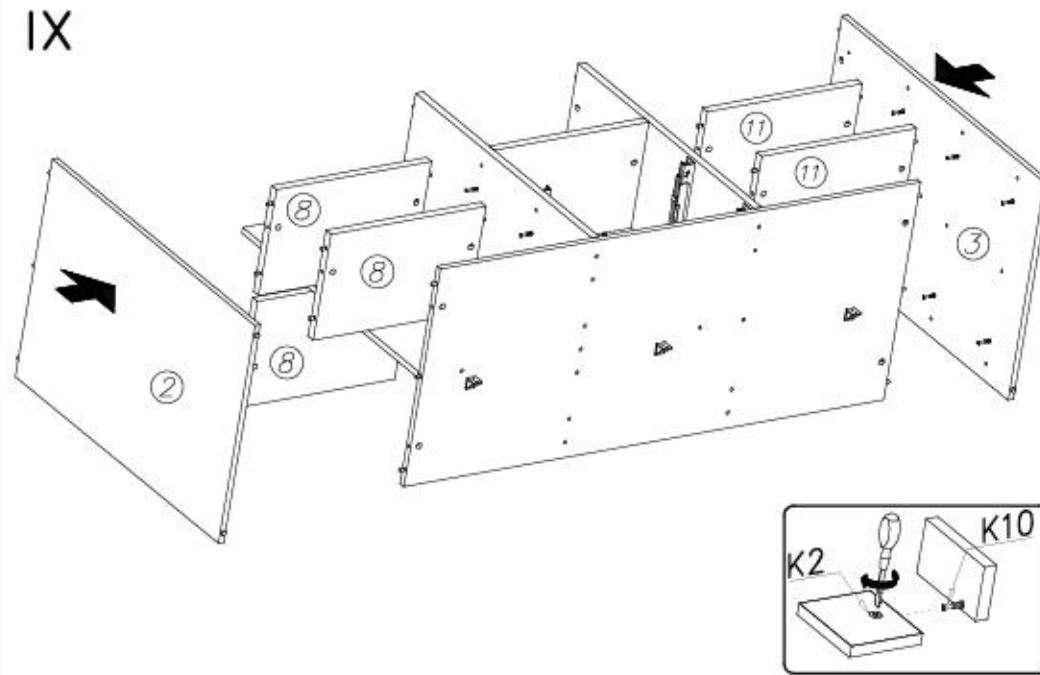
VII



VIII



IX

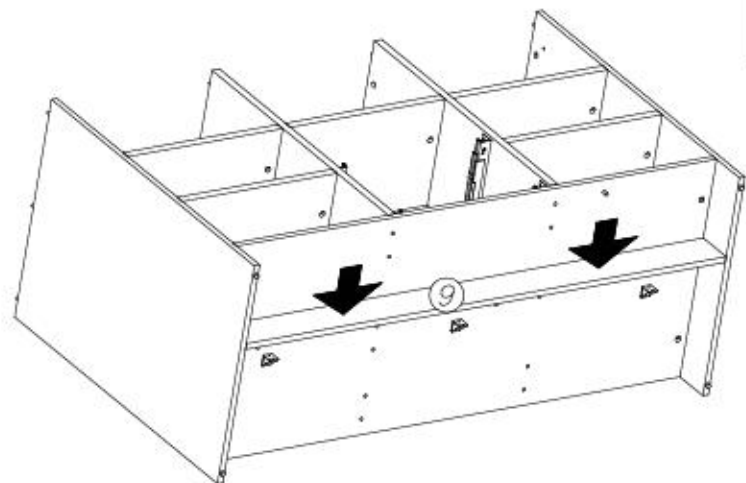


10/19

Küche WESTMINSTER B1

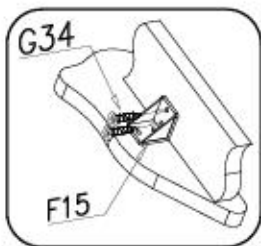


X

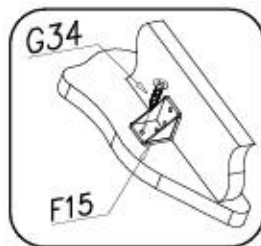


G34
3,5x16 x9

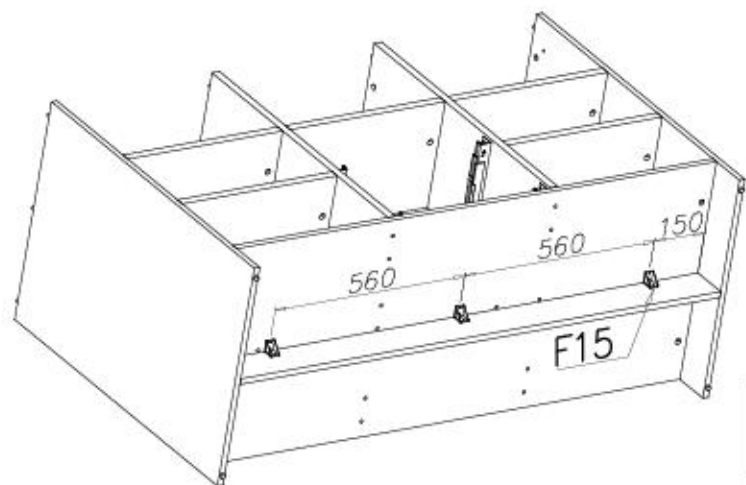
1.



2.



XI



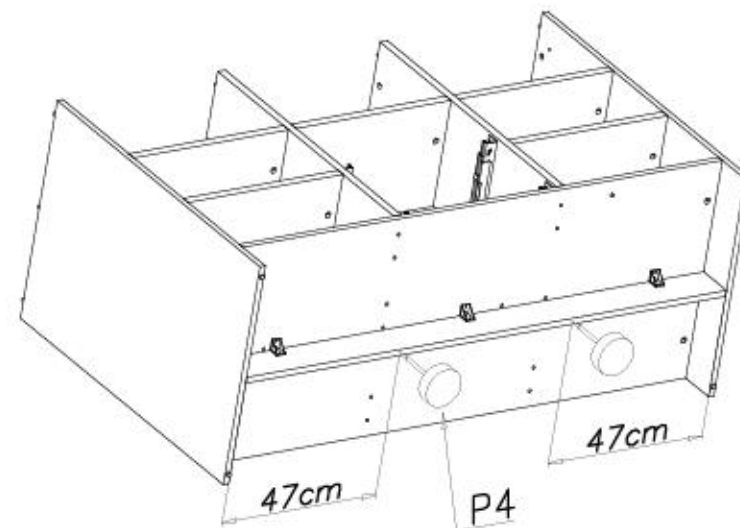
G34
3,5x16 x12
F15
x3

11/19

Küche WESTMINSTER B1

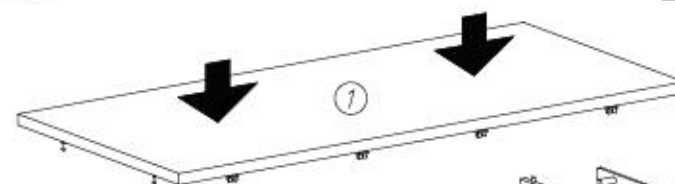


XII

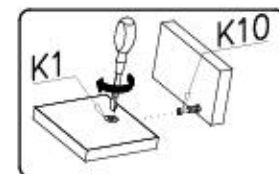
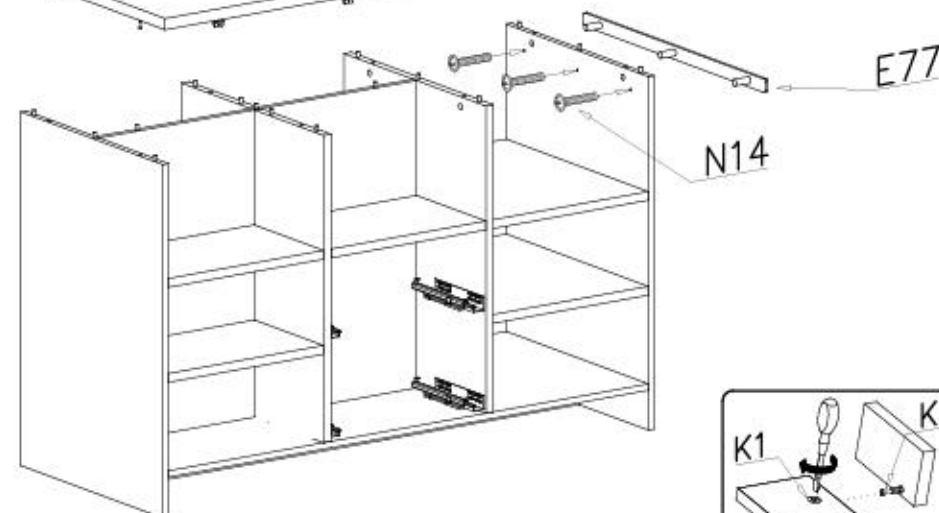


P4
x7

XIII

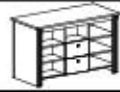


E77
564mm x1
N14
M4x22 x3



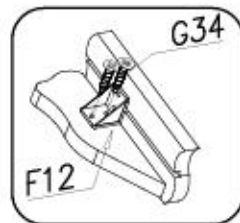
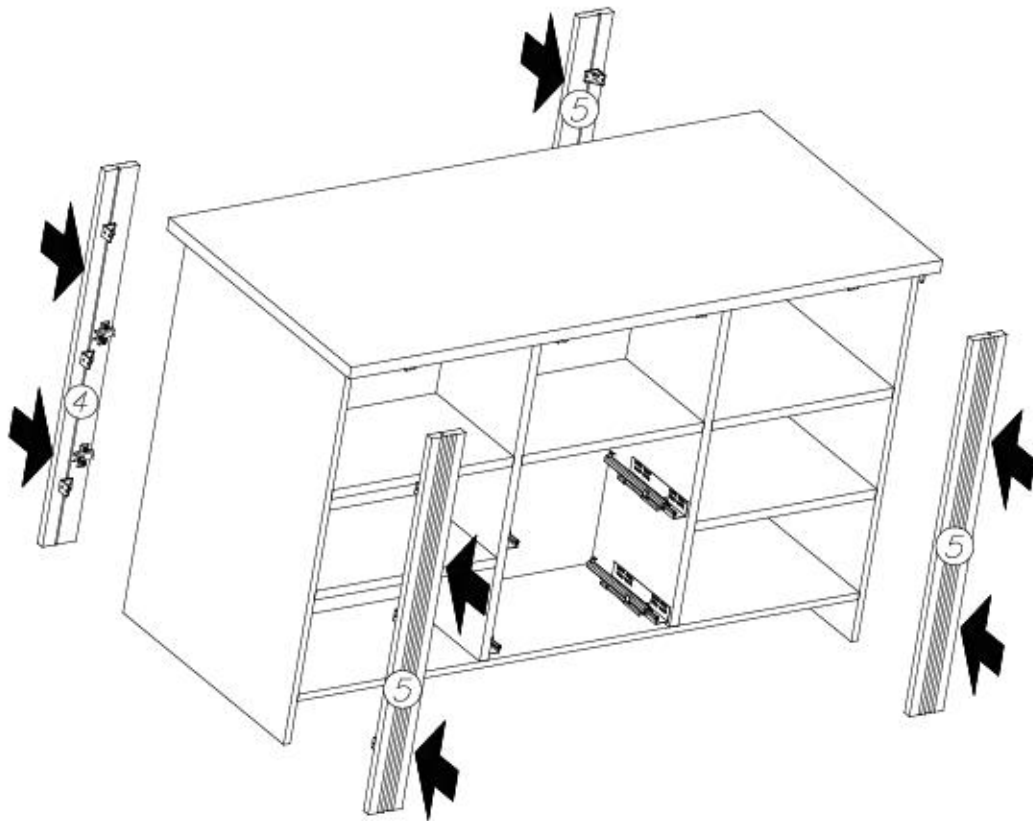
12/19

Küche WESTMINSTER B1



XIV

G34
3,5x16 x24



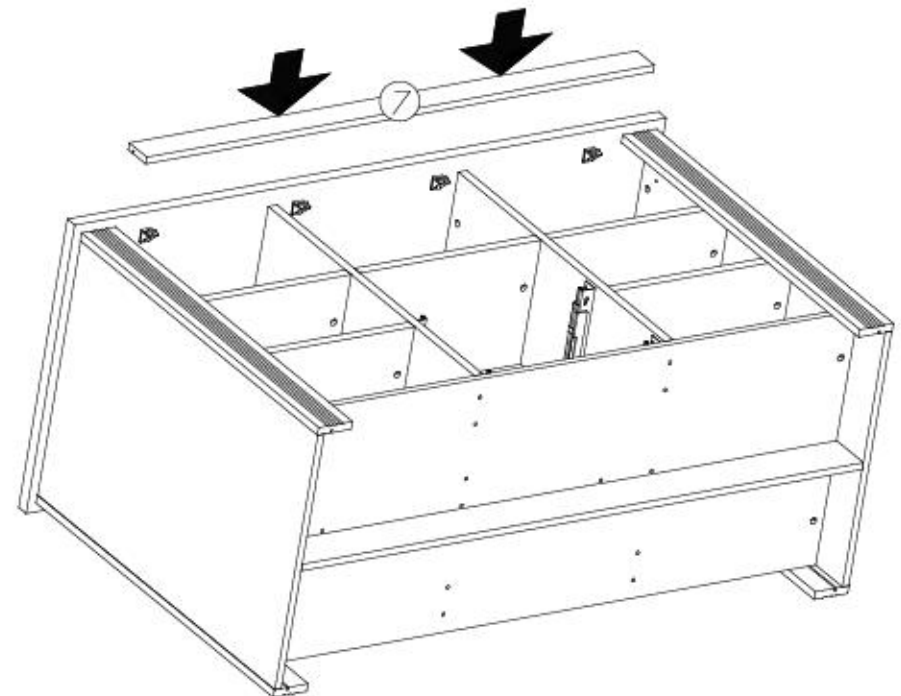
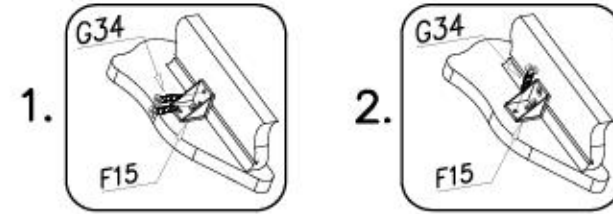
13/19

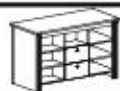
Küche WESTMINSTER B1



XV

G34
3,5x16 x12





XVI

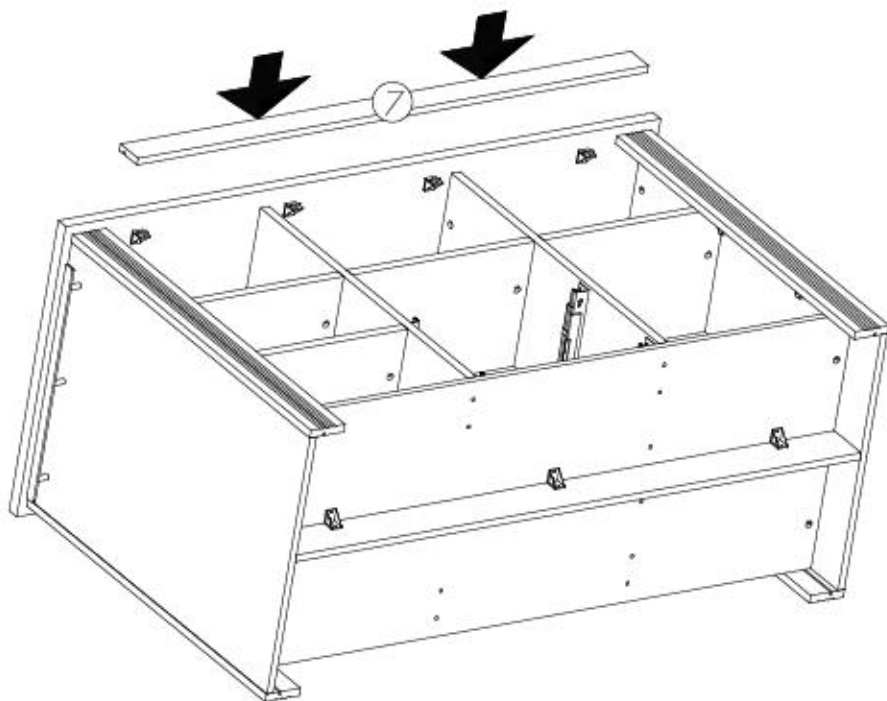
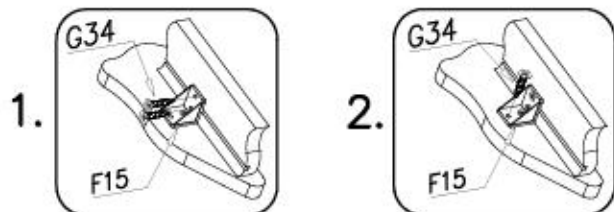


back side

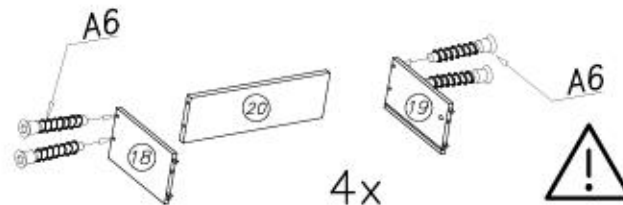


2 Pers.

G34
3,5x16 x12



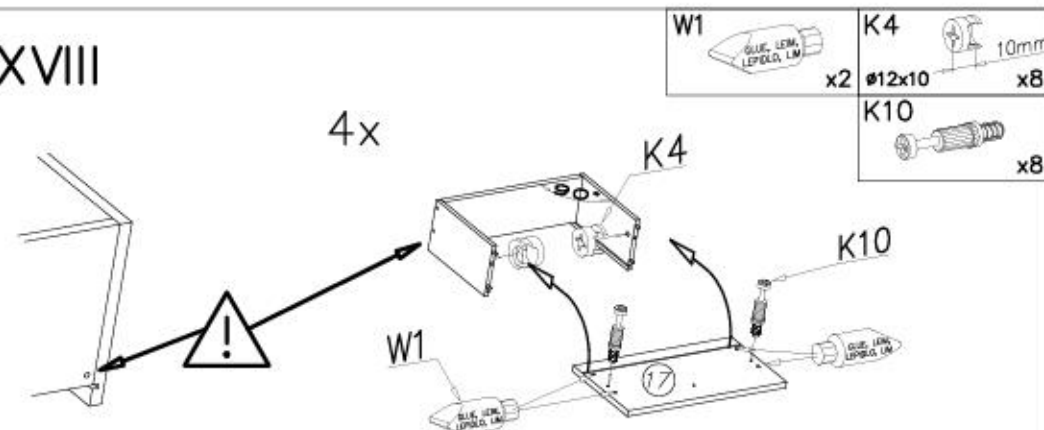
XVII



4x

A6
#7x40 x16
W2
x1

XVIII

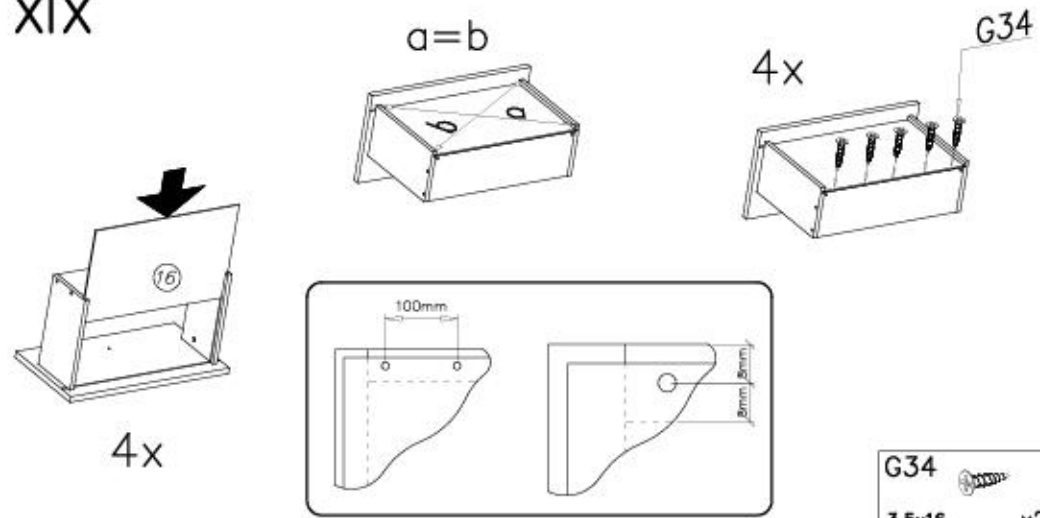


4x

W1
x2
K4
#12x10 10mm x8
K10
x8

0,5h

XIX



a=b

4x

4x

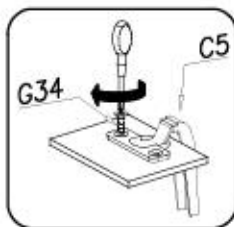
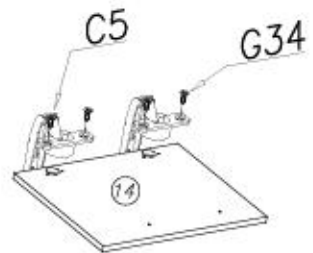
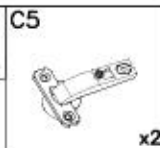
G34
3,5x16 x20

16/19

Küche WESTMINSTER B1

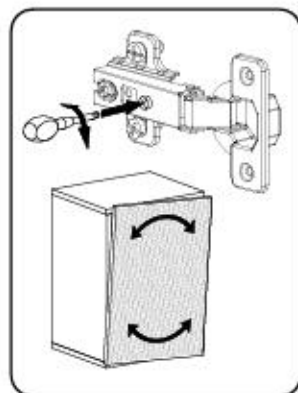
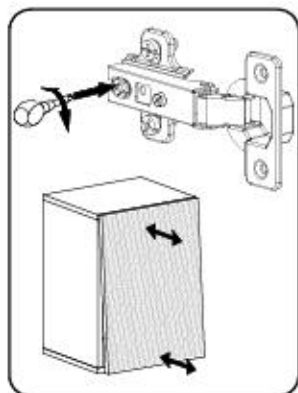
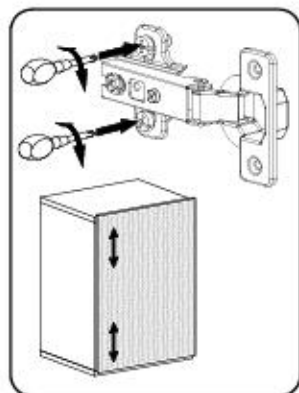
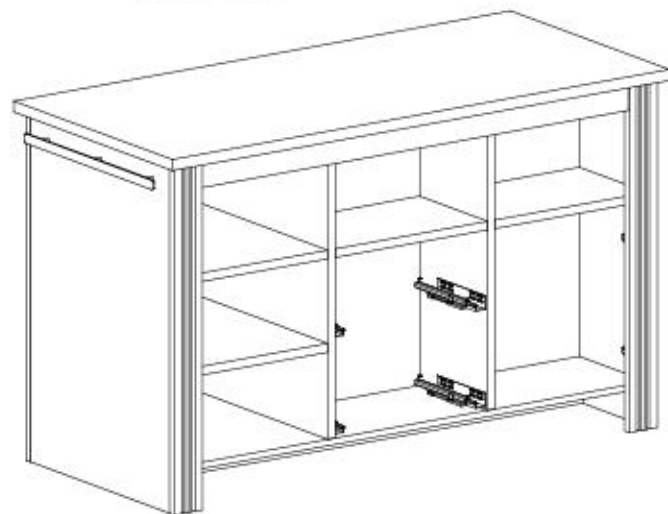


XX

G34
3,5x16 x4

XXI

back side

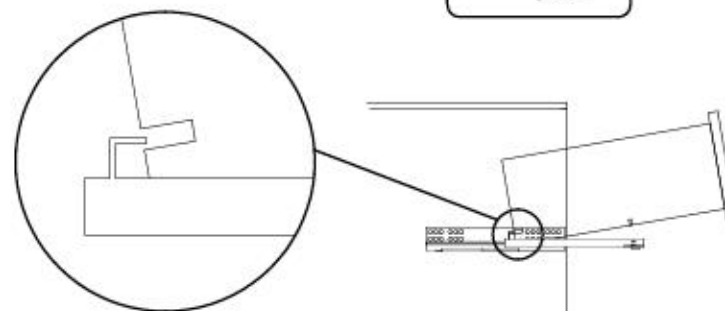
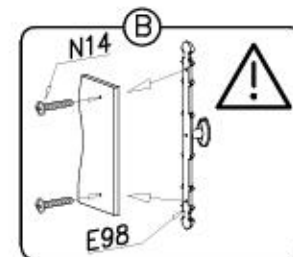
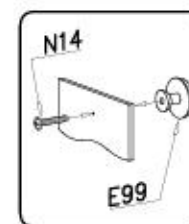
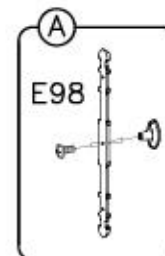
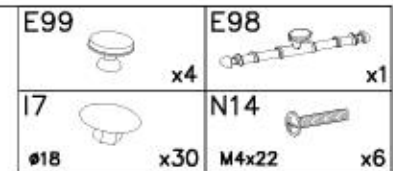
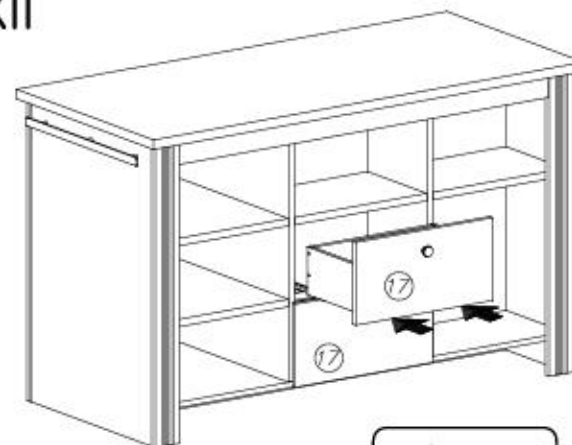


17/19

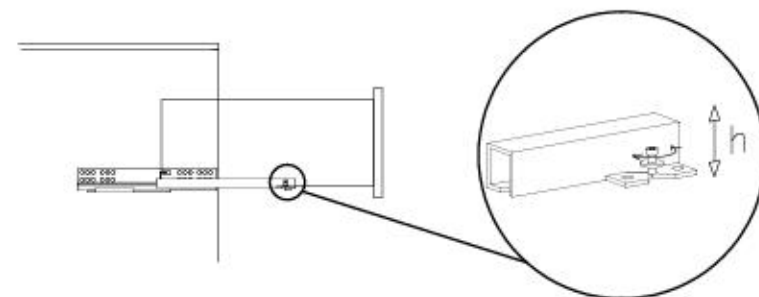
Küche WESTMINSTER B1



XXII



x4



Name • Nom • Nome • Naom • Nazwa • Имяно • Νόζov • Νέv • Denumire • Isim • Извание
 Nr • No • N° • Номер • Č • Sz
 Typ • Type • Tip • Típus • Típo • Tun
 Küche WESTMINSTER --- B1

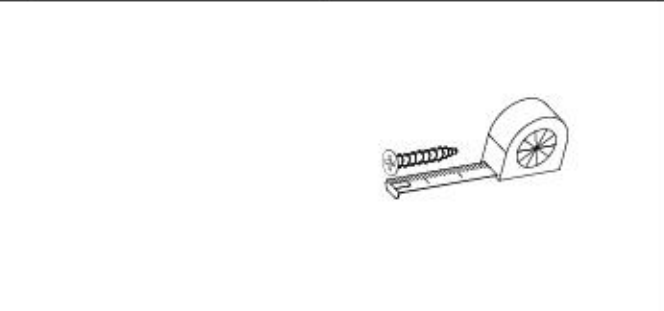
D Unser Dienstleistungen für Beschädigte
 Sollte Ihnen ein Beschädigter fallen, können Sie diese Serviceleistungen direkt an die unterstehende Nummer senden. Wir können allerdings nur Beschädigte auf diesem Weg verschicken. Sollten Sie eine andere Bestimmung an Ihrem Möbelstück haben, so werden Sie sich bitte direkt an Ihr Möbelhaus.

GB Our direct order service for fitting
 If a fitting should be missing to you, you know this service may directly following number boxes. We can in this way send away however only fitting. If you should have another objection to your piece of furniture, then they turn please to your furniture house.

CZ Naše přímá služba pro školení
 Když-li vám nějaký díl chybí, můžete tuto službu využít odvolávat přímo na náš ústřední úřad. Tímto způsobem však můžeme poslat jen díly. Pokud byste měli nějakou jinou výhradu, obraťte se přímo na svého prodejce nábytku.

F Bien utiliser le notice de montage
 Rappelez les pièces constitutives votre meuble. Regardez et contrôlez le quinquillon. Veuillez - vous de l'ordre de montage. Attention: - vous une zone de montage. Procédez au montage. Ne jamais forcer les assemblages. Rappelez les vis et autres accessoires temps d'usage. Garder votre notice de montage, et une pièce venant à manquer, elle sera le plus clair moyen de communiquer avec votre magasin.

I Il nostro servizio diretto per l'ordine delle forniture
 Nel caso vi mancherà un pezzo, potete scrivere per questo caso che servizio direttamente al seguente numero. Per altri reclami al vostro mobile, potete rivolgervi al vostro mobilificio.



BG Изпълнение отговори на вашите заявки "Отговор"
 Ако отбавите нещо от закажите, доставките или бързо изпратете го директно до наш център за обслужване. Може да се изпрати само на този начин. Ако имате друга изгода, моля, свържете се директно с вашия магазин.

NL Onze directie dienst voor losse onderdelen
 Wanneer er een onderdeel mist kunt u deze serviceaan direct aan onderstaand telefoonnummer sturen. Wij kunnen alleen losse onderdelen verzenden. Indien u een ander probleem aan uw meubel hebben verzoeken wij u contact op te nemen met uw meubelzaak.

PL Nasz bezpośredni serwis części meblarskich
 Jeżeli brakuje części meblarskich do montażu, prosimy o przesłanie nam tej części serwisowej na niżej podany numer faxu. Materiały w ten sposób przesyłane powinny być brzo opakowane. W przypadku innych rodzajów dołączonych części, prosimy o zgłoszenie ich do naszego meblowego w którym został dokonany zakup.

HR Servis za dijelove
 U slučaju da nedostaje neki od dijelova meblu vas će na to doći nekad. Bez tog dijela ovaj servis neće raditi. U slučaju da imate dodatne prigovore vezane sa temom namještaja molimo vas da se obratite izravno trgovini namještaja gdje je i kupili.

K2 Ø15x16 x...		H15 250mm x...	
I7 Ø18 x...		P4 x...	F12 x...
N14 M4x22 x...		G34 3,5x16 x...	F15 x...
E99 x...		E77 564mm x...	

HU Direktrendelési szolgáltatásunk
 Ha hiányzik egy vagy több alkatrész, akkor ezt közvetlenül elküldhetjük az alábbi telefonszámon. Azonban csak a veszélyes tárgyat gyűjtjük. Amennyiben másféle reklamációt állítunk fel, kérjük, forduljon közvetlenül a boltvezetőnek.

SK Naše priamo servis pro školení
 Ak by Vám chýbalo nejaké casti, môžete poslať tieto servisu priamo priamo na náš ústredný úrad. Týmto spôsobom však môžeme poslať iba súčiastky. Ak by ste mali inú námietku ohľadom vášho nábytku, obráťte sa priamo na vášho predajcu nábytku.

SLO Naše direktno službo za školeni
 Če vam manjka kakšne castice, lahko to servisu karico pošljete po faxu direktno na spodnje šifro. Po tej poti vam lahko pošljemo samo dielce. Če imate kakšne druge pobližbe, se obrnite neposredno na vašo trgovino pohištva.

RO Servis-ul nostru direct pentru furnizari
 In cazul in care va lipseste o piesa de mobilier puteti sa trimiti direct acest card de servisu pe fax la numarul de mai jos. Noi nu putem expedia piese de mobilier decat pe acest fel de card. Dacă ai altă reclamație referitoare la piesa de mobilier, atunci îți rugăm să îți adresezi direct la magazinul din care ai cumpărat.

A6 Ø7x40 x...		A1 Ø7x50 x...		W1 x...	
W2 x...		C5+D5 x...	K4 Ø12x10 x...		K4 10mm x...
E98 x...		G50 x...	G50 x...	G50 x...	G50 x...

RUS Наш прямой сервис для поставки комплектующих
 Если окажется, что Вам не хватает того или иного элемента фурнитуры, Вы можете отправить заявку на этот номер непосредственно на наш региональный центр. Однако, таким образом мы можем предоставлять только фурнитуру. Если же у Вас возникнут иные претензии относительно приобретенной мебели, пожалуйста, обращайтесь непосредственно в магазин, осуществляющий продажу.

S Vår direktservice för beställningar
 Om du saknar en beställning från du flera delar servicean direkt till nummer som anges nedan. Tänk på att detta är den enda möjligheten att skicka beställningar till dig. Om du vill reklamera din möbel är en annan anläggning måste du kontakta ditt möbelhus direkt.

ES Nuestro servicio directo para accesorios
 Si le falta algún accesorio, puede enviar este tarjeta de servicio directamente a la siguiente dirección. No obstante, por este método solo podemos enviar accesorios. Si tiene alguna otra objeción sobre su mueble, consulte directamente con su mueblería.

TR Doğrudan ligin doğrudan servisi
 Bir eşyanın eksikliği bu servise ligin doğrudan eşya bulunan eşya doğrudan mail vasıtasıyla. Sadece bu yönde doğrudan gönderilebilir. Mobilyanızla ilgili şikayetleriniz veya ligin doğrudan mobilya satışınıza danışın.

K1 Ø15x12 x...		K10 x...		B1 Ø8x35 x...	
-----------------------------	--	--------------------	--	----------------------------	--



Name • Nom • Nome • Naom • Nazwa • Имяно • Νόζov • Νέv • Denumire • Isim • Извание
 Nr • No • N° • Номер • Č • Sz
 Typ • Type • Tip • Típus • Típo • Tun
 Küche WESTMINSTER --- B1

D Unser Dienstleistungen für Beschädigte
 Sollte Ihnen ein Beschädigter fallen, können Sie diese Serviceleistungen direkt an die unterstehende Nummer senden. Wir können allerdings nur Beschädigte auf diesem Weg verschicken. Sollten Sie eine andere Bestimmung an Ihrem Möbelstück haben, so werden Sie sich bitte direkt an Ihr Möbelhaus.

GB Our direct order service for fitting
 If a fitting should be missing to you, you know this service may directly following number boxes. We can in this way send away however only fitting. If you should have another objection to your piece of furniture, then they turn please to your furniture house.

CZ Naše přímá služba pro školení
 Když-li vám nějaký díl chybí, můžete tuto službu využít odvolávat přímo na náš ústřední úřad. Tímto způsobem však můžeme poslat jen díly. Pokud byste měli nějakou jinou výhradu, obraťte se přímo na svého prodejce nábytku.

F Bien utiliser le notice de montage
 Rappelez les pièces constitutives votre meuble. Regardez et contrôlez le quinquillon. Veuillez - vous de l'ordre de montage. Attention: - vous une zone de montage. Procédez au montage. Ne jamais forcer les assemblages. Rappelez les vis et autres accessoires temps d'usage. Garder votre notice de montage, et une pièce venant à manquer, elle sera le plus clair moyen de communiquer avec votre magasin.

I Il nostro servizio diretto per l'ordine delle forniture
 Nel caso vi mancherà un pezzo, potete scrivere per questo caso che servizio direttamente al seguente numero. Per altri reclami al vostro mobile, potete rivolgervi al vostro mobilificio.

BG Изпълнение отговори на вашите заявки "Отговор"
 Ако отбавите нещо от закажите, доставките или бързо изпратете го директно до наш център за обслужване. Може да се изпрати само на този начин. Ако имате друга изгода, моля, свържете се директно с вашия магазин.

NL Onze directie dienst voor losse onderdelen
 Wanneer er een onderdeel mist kunt u deze serviceaan direct aan onderstaand telefoonnummer sturen. Wij kunnen alleen losse onderdelen verzenden. Indien u een ander probleem aan uw meubel hebben verzoeken wij u contact op te nemen met uw meubelzaak.

PL Nasz bezpośredni serwis części meblarskich
 Jeżeli brakuje części meblarskich do montażu, prosimy o przesłanie nam tej części serwisowej na niżej podany numer faxu. Materiały w ten sposób przesyłane powinny być brzo opakowane. W przypadku innych rodzajów dołączonych części, prosimy o zgłoszenie ich do naszego meblowego w którym został dokonany zakup.

HR Servis za dijelove
 U slučaju da nedostaje neki od dijelova meblu vas će na to doći nekad. Bez tog dijela ovaj servis neće raditi. U slučaju da imate dodatne prigovore vezane sa temom namještaja molimo vas da se obratite izravno trgovini namještaja gdje je i kupili.

HU Direktrendelési szolgáltatásunk
 Ha hiányzik egy vagy több alkatrész, akkor ezt közvetlenül elküldhetjük az alábbi telefonszámon. Azonban csak a veszélyes tárgyat gyűjtjük. Amennyiben másféle reklamációt állítunk fel, kérjük, forduljon közvetlenül a boltvezetőnek.

SK Naše priamo servis pro školení
 Ak by Vám chýbalo nejaké casti, môžete poslať tieto servisu priamo priamo na náš ústredný úrad. Týmto spôsobom však môžeme poslať iba súčiastky. Ak by ste mali inú námietku ohľadom vášho nábytku, obráťte sa priamo na vášho predajcu nábytku.

SLO Naše direktno službo za školeni
 Če vam manjka kakšne castice, lahko to servisu karico pošljete po faxu direktno na spodnje šifro. Po tej poti vam lahko pošljemo samo dielce. Če imate kakšne druge pobližbe, se obrnite neposredno na vašo trgovino pohištva.

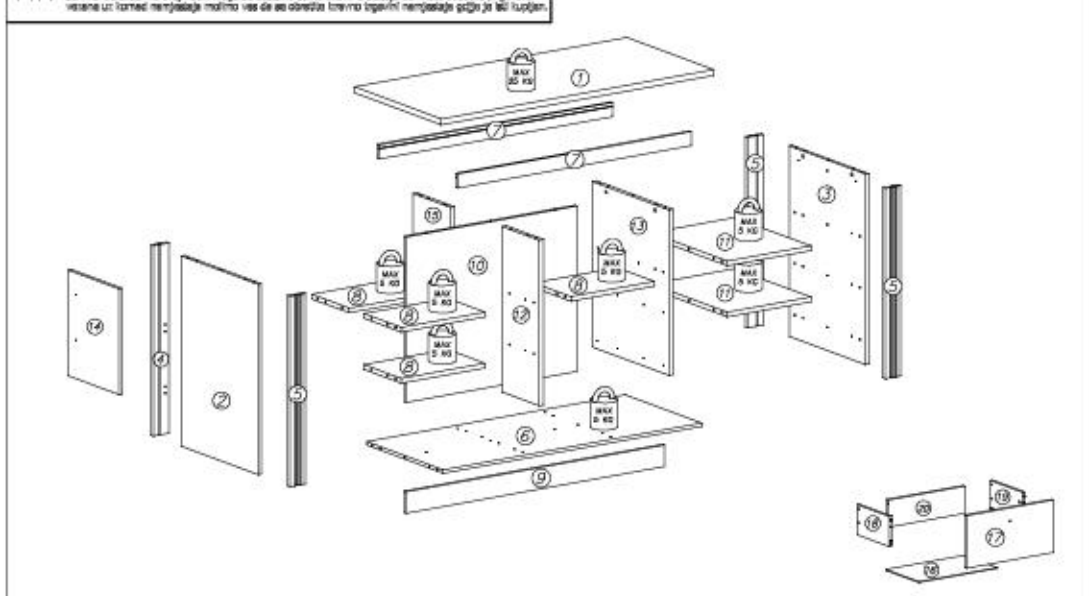
RO Servis-ul nostru direct pentru furnizari
 In cazul in care va lipseste o piesa de mobilier puteti sa trimiti direct acest card de servisu pe fax la numarul de mai jos. Noi nu putem expedia piese de mobilier decat pe acest fel de card. Dacă ai altă reclamație referitoare la piesa de mobilier, atunci îți rugăm să îți adresezi direct la magazinul din care ai cumpărat.

RUS Наш прямой сервис для поставки комплектующих
 Если окажется, что Вам не хватает того или иного элемента фурнитуры, Вы можете отправить заявку на этот номер непосредственно на наш региональный центр. Однако, таким образом мы можем предоставлять только фурнитуру. Если же у Вас возникнут иные претензии относительно приобретенной мебели, пожалуйста, обращайтесь непосредственно в магазин, осуществляющий продажу.

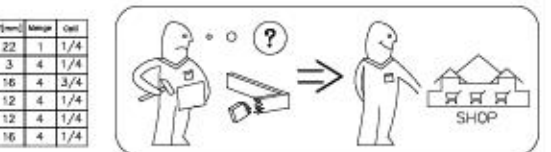
S Vår direktservice för beställningar
 Om du saknar en beställning från du flera delar servicean direkt till nummer som anges nedan. Tänk på att detta är den enda möjligheten att skicka beställningar till dig. Om du vill reklamera din möbel är en annan anläggning måste du kontakta ditt möbelhus direkt.

ES Nuestro servicio directo para accesorios
 Si le falta algún accesorio, puede enviar esta tarjeta de servicio directamente a la siguiente dirección. No obstante, por este método solo podemos enviar accesorios. Si tiene alguna otra objeción sobre su mueble, consulte directamente con su mueblería.

TR Doğrudan ligin doğrudan servisi
 Bir eşyanın eksikliği bu servise ligin doğrudan eşya bulunan eşya doğrudan mail vasıtasıyla. Sadece bu yönde doğrudan gönderilebilir. Mobilyanızla ilgili şikayetleriniz veya ligin doğrudan mobilya satışınıza danışın.

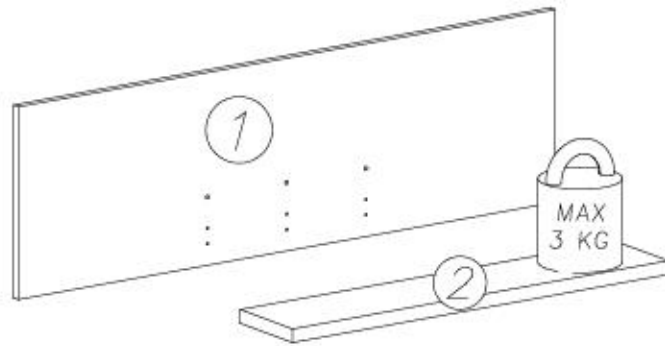


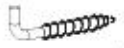


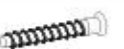




nr	L[mm]	B[mm]	T[mm]	Menge	Teil
1	1494	600	28	1	3/4
2	886	600	16	1	2/4
3	886	600	16	1	2/4
4	886	85	18	1	2/4
5	886	85	18	3	2/4
6	1418	600	16	1	4/4
7	1282	85	16	1	3/4
8	458	282	22	5	4/4
9	1418	100	16	1	4/4
10	770	938	16	1	2/4
11	458	589	22	2	2/4
12	770	392	22	1	1/4
13	770	600	22	1	1/4
14	482	387	16	1	3/4
15	770	282	22	1	1/4
16	428	256	3	4	1/4
17	476	244	16	4	3/4
18	250	140	12	4	1/4
19	250	140	12	4	1/4
20	418	126	16	4	1/4

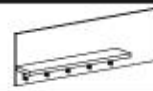




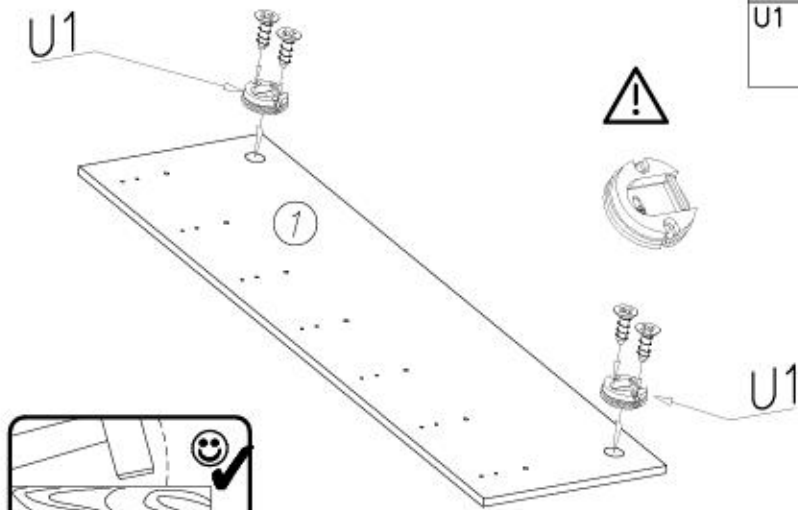
nr	L[mm]	B[mm]	T[mm]	Menge	Coll.
1	1300	396	16	1	1/1
2	900	180	28	1	1/1





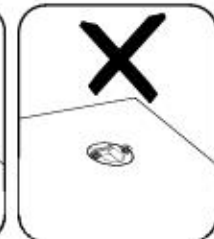
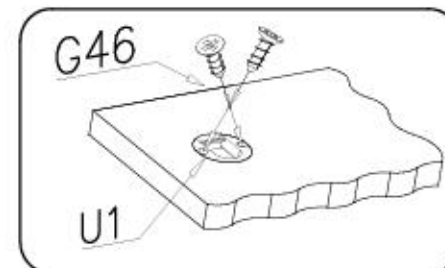
U7  x2	U8  Ø10x60 x2	W2  x1		
A1  Ø7x50 x5	N23  M4x20 x10	Q8  x5	G46  6x8 x4	U1  x2



I



G46  6x8 x4	x4
U1  x2	x2



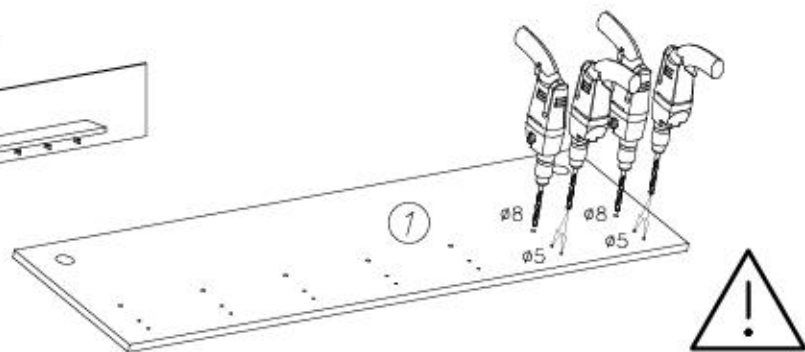
4/8

Küche WESTMINSTER D2

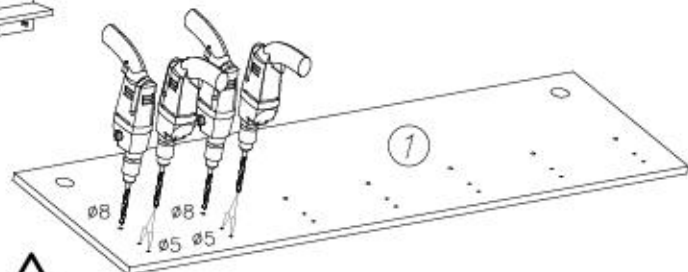
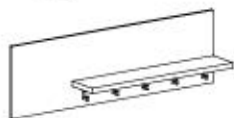


II

L



R

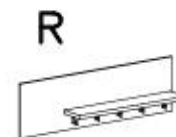
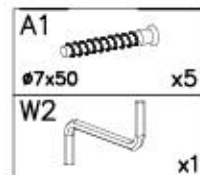
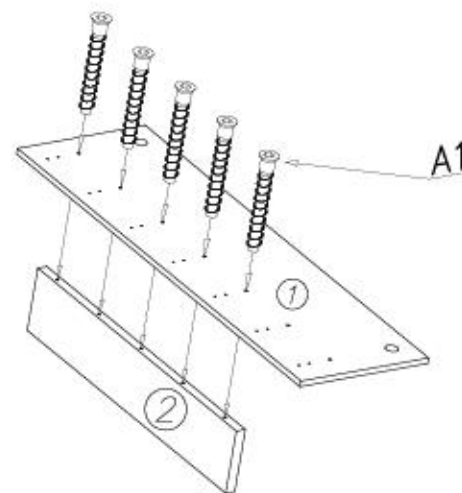
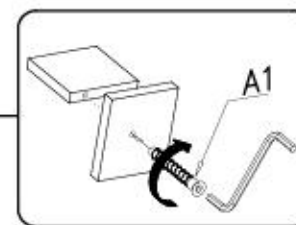
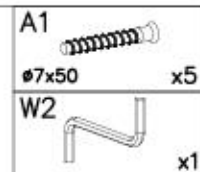
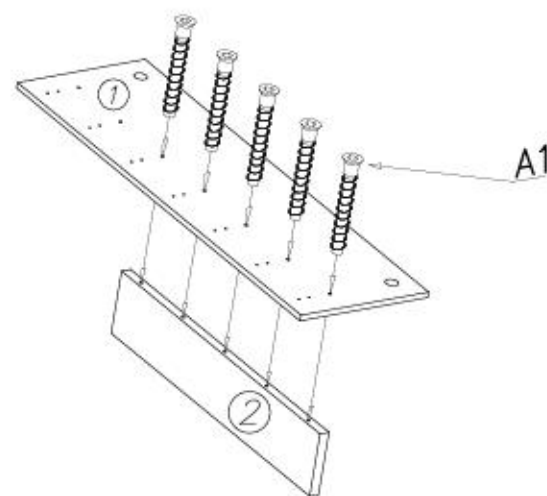


5/8

Küche WESTMINSTER D2



III

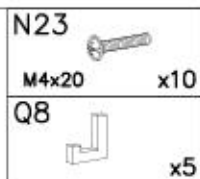
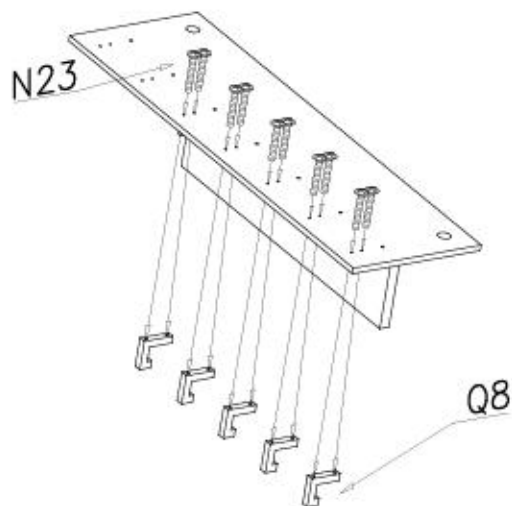
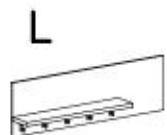


6/8

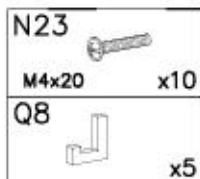
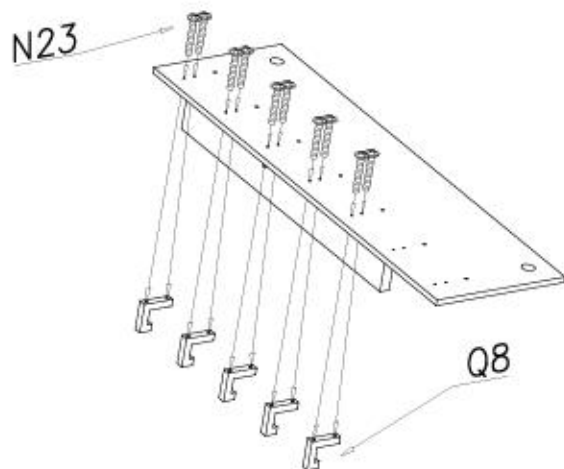
Küche WESTMINSTER D2



IV



R

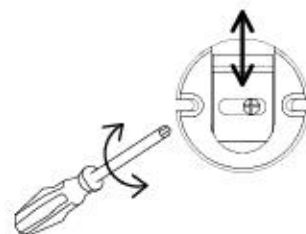
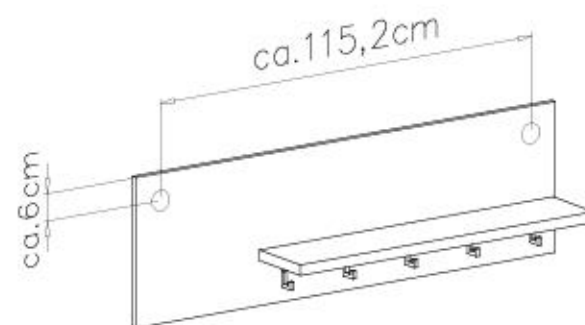
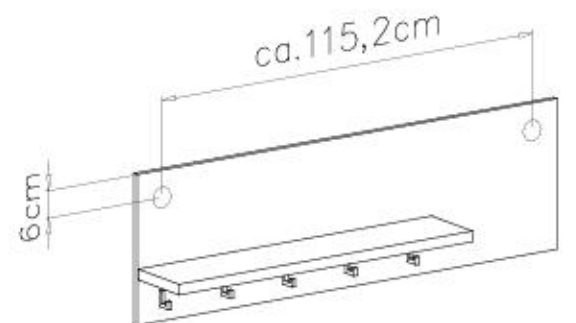
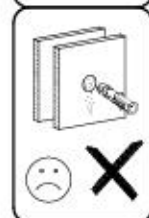
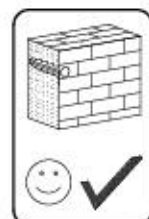
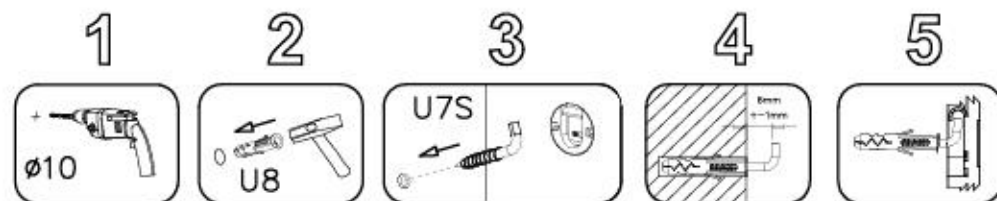


7/8

Küche WESTMINSTER D2



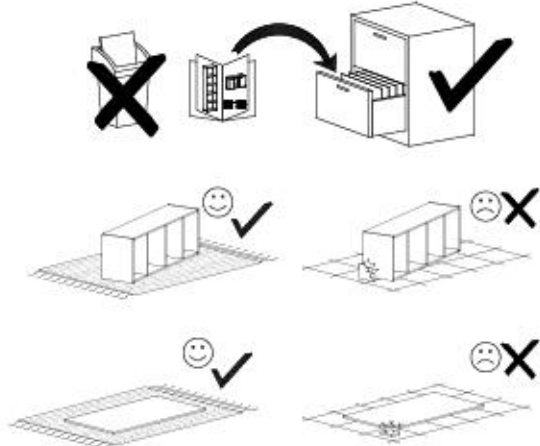
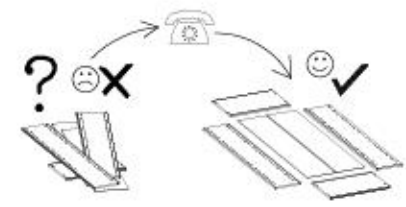
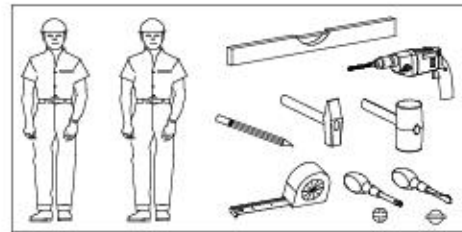
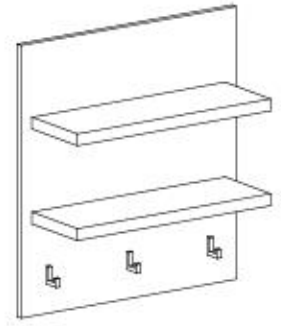
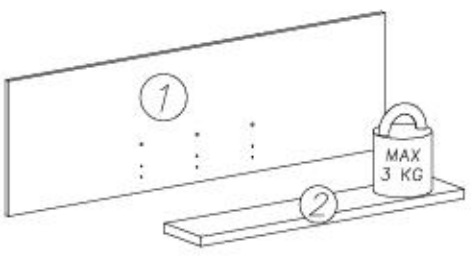
V



Name • Nom • Nome • Naom • Nazwa • Имяно • Νόζον • Νέον • Denumire • Isim • Имяние	Nr • No • N° • Номер • Č • Sz	Typ • Type • Tip • Трpus • Тipo • Tun
Küche WESTMINSTER	--	D2

D Unser Dienstleistungen für Sie
 Sollte Ihnen ein Beschädigt sein, können Sie diese Serviceleistungen direkt an die zuständige Nummer senden. Wir können allerdings nur Beschädigte auf diesem Weg verschicken. Bitte Sie eine andere Benennung an Ihrem Möbelstück haben, so werden Sie sich besser zurecht finden.
GB Our direct order service for fixing
 If a fixing should be missing to you, you know this service may directly following number below. We can in this way send away however only fixing. If you should have another objection to your piece of furniture, then they turn please to your furniture house.
CZ Neřeší problém s vaším nábytkem
 Pokud Vám něco není v pořádku, můžete tuto službu využít přímo na náš ústředí. Pokud byste měli nějaký problém, prosíme, abyste nám dali vědět. Pokud byste měli nějaký problém, prosíme, abyste nám dali vědět.
F Ne pas utiliser le numéro de montage
 Ne pas utiliser le numéro de montage. Ne pas utiliser le numéro de montage. Ne pas utiliser le numéro de montage. Ne pas utiliser le numéro de montage.
I Il nostro servizio diretto per l'ordine delle forniture
 Il nostro servizio diretto per l'ordine delle forniture. Il nostro servizio diretto per l'ordine delle forniture. Il nostro servizio diretto per l'ordine delle forniture.
BG Използването на този номер е за директен
 Използването на този номер е за директен. Използването на този номер е за директен. Използването на този номер е за директен.
NL Directe aanvragen voor losse onderdelen
 Directe aanvragen voor losse onderdelen. Directe aanvragen voor losse onderdelen. Directe aanvragen voor losse onderdelen.
PL Nasz bezpośredni serwis części montażowych
 Nasz bezpośredni serwis części montażowych. Nasz bezpośredni serwis części montażowych. Nasz bezpośredni serwis części montażowych.
HR Servis za direkt
 Servis za direkt. Servis za direkt. Servis za direkt.
HU Közvetlen rendelés az alkatrészekért
 Közvetlen rendelés az alkatrészekért. Közvetlen rendelés az alkatrészekért. Közvetlen rendelés az alkatrészekért.
SK Náš priamy servis pre jednotlivé komponenty
 Náš priamy servis pre jednotlivé komponenty. Náš priamy servis pre jednotlivé komponenty. Náš priamy servis pre jednotlivé komponenty.
SLO Naše direktno službo za posredstvo
 Naše direktno službo za posredstvo. Naše direktno službo za posredstvo. Naše direktno službo za posredstvo.
RO Serviciul nostru direct pentru furnizări
 Serviciul nostru direct pentru furnizări. Serviciul nostru direct pentru furnizări. Serviciul nostru direct pentru furnizări.
RUS Наш прямой сервис для поставки отдельных
 Наш прямой сервис для поставки отдельных. Наш прямой сервис для поставки отдельных. Наш прямой сервис для поставки отдельных.
S Vår direkte service for bestillinger
 Vår direkte service for bestillinger. Vår direkte service for bestillinger. Vår direkte service for bestillinger.
ES Nuestro servicio directo para suministros
 Nuestro servicio directo para suministros. Nuestro servicio directo para suministros. Nuestro servicio directo para suministros.
TR Doğrudan siparişleriniz için servisimiz
 Doğrudan siparişleriniz için servisimiz. Doğrudan siparişleriniz için servisimiz. Doğrudan siparişleriniz için servisimiz.

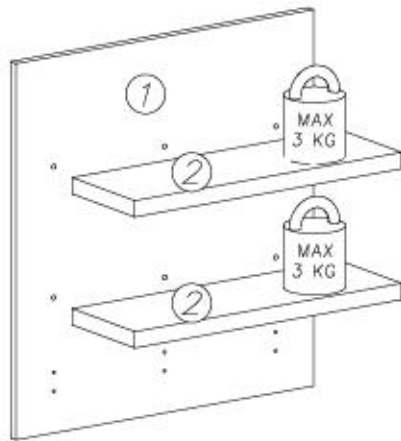
nr	L[mm]	B[mm]	T[mm]	Menge	Coll
1	1300	396	16	1	1/1
2	900	180	28	1	1/1



- ⓓ Montageanleitung
- ⓃⓁ Handleiding voor de montage
- ⓂⓂ Montaj talimat
- ⓕ Notice de montage
- ⒸⓏ Montážní návod
- ⓗⓗ Szereelési útmutató
- ⓖⓖ Assembly Instructions
- ⓅⓁ Instrukcja montażu
- ⓇⓇ Инструкция по монтажу
- ⓂⓂ Istruzioni di montaggio
- ⓈⓈ Návod na montáž
- ⓇⓇ Instrucțiuni de montaj
- ⓔⓔ Instrucciones de montaje
- ⓂⓂ Montaj Talimat



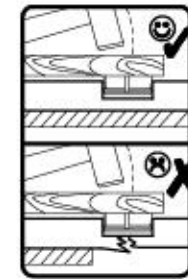
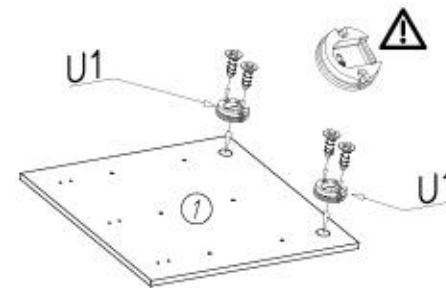
nr	L[mm]	B[mm]	T[mm]	Menge	Coll.
1	644	600	16	1	1/1
2	538	180	28	2	1/1



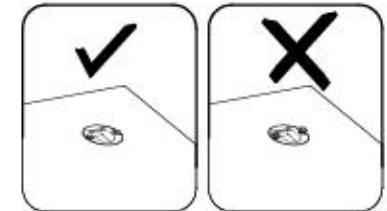
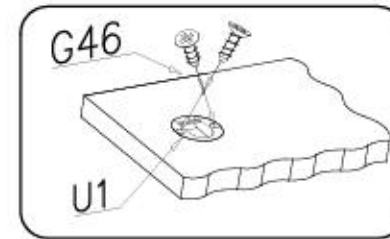
U7		x2	U8		x2	W2		x1
A1		x6	N23		x6	Q8		x3
			G46		x4	U1		x2



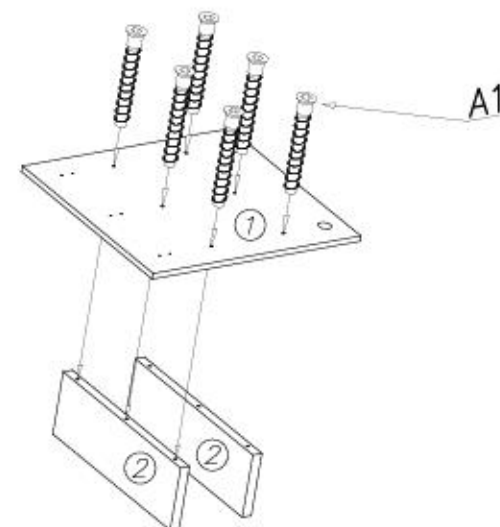
I



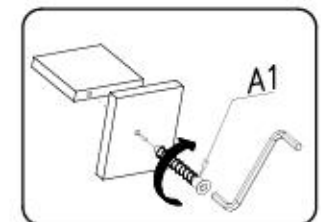
G46		x4
U1		x2



II

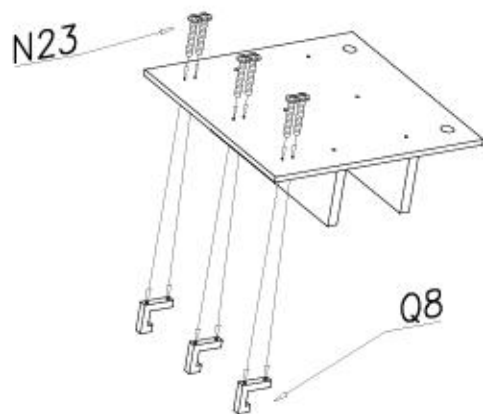


A1		x6
W2		x1





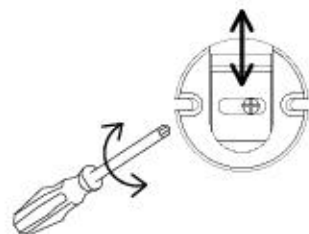
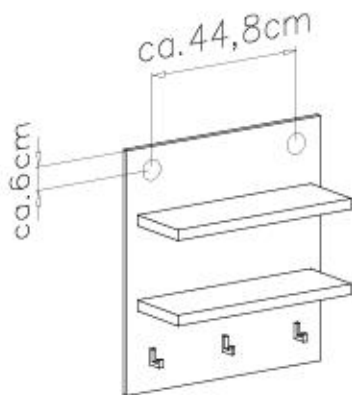
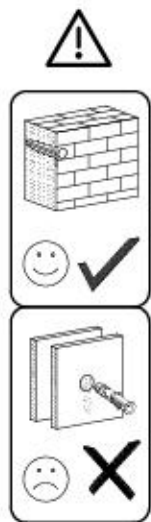
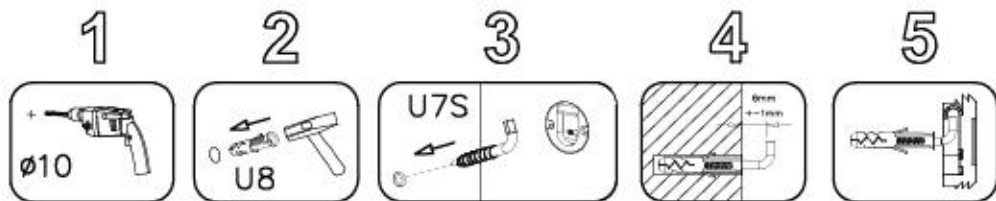
III



N23		x6
M4x20		
Q8		x3

IV

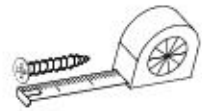
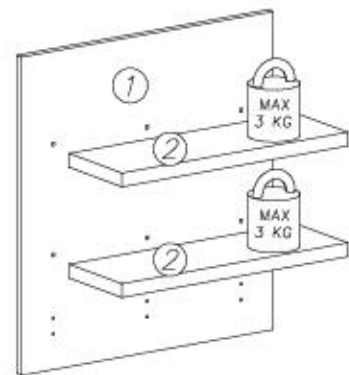
U8		2x	U7S		2x
#10x50					



Name • Nom • Nome • Naom • Nazwa • Jméno • Νόζον • Νέν • Denumire • Isim • Название	Nr • No • N° • Номер • Č • Sz	Typ • Type • Tip • Típus • Típo • Tun
Küche WESTMINSTER	--	D4

D Unter: Directions for Assembly
GB Our direct order service for fitting
CZ Než předešlé služby pro lavání
F Bien s'installer le notice de montage
I Il nostro servizio diretto per l'assistenza
BG Директно обслужаване за монтаж
NL Onze directie voor het assembleren
PL Nasz bezpośredni serwis obsługi montażowej
HR Servis na odjavu
HU Közvetlen szerelési segítség
SK Naše priame služby pre lavanie
SLO Naše direktno službo strožnje za službo
RO Serviciul nostru direct pentru montaj
RUS Наш прямой сервис для оказания помощи
S Vår direkte service for beslagsettning
ES Nuestro servicio directo para asistencia
TR Doğrudan hizmetleriniz için

nr	L[mm]	B[mm]	T[mm]	Menge	Coll
1	644	600	16	1	1/1
2	538	180	28	2	1/1



Q8		x...	U1		x...	G46		6x8	x...
U7		x...	U8		x...	W2			x...
A1		x...	W1		x...	N23		M4x20	x...

