

Bedienungsanleitung LUXULA LXSO700100, LXSO700101

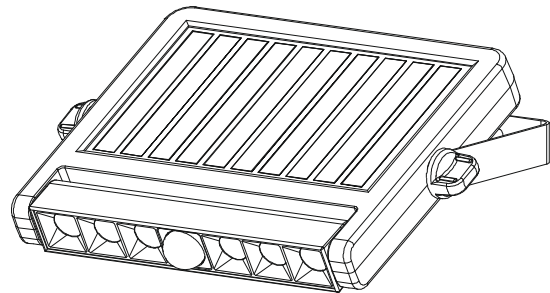
LED Solar Wandleuchte

Dieser Solarstrahler mit Bewegungssensor ist solarbetrieben und verfügt über einen Bewegungssensor, der sich automatisch einschaltet, wenn er eine Bewegung erkennt. Er ist mit einem LED-Modul ausgestattet, das ausrichtbar ist, so dass Sie den Beleuchtungswinkel je nach Ihren Bedürfnissen einstellen können.

Das Solarpanel befindet sich auf der Oberseite des Scheinwerfers und lädt tagsüber die Batterie auf. Die Batterie wiederum versorgt das LED-Modul und den Bewegungssensor mit Strom. Wenn der Sensor eine Bewegung erkennt, schaltet sich die Wandleuchte automatisch ein und strahlt helles Licht aus, um den Bereich zu beleuchten.

Eigenschaften:

- Farbtemperatur: 6500 K
- Betriebszeit: bis zu 12 Std
- Ladezeit: ca. 4 - 6 Std.
- Lebensdauer: 25.000 Stunden
- Material: Kunststoff, Glas
- Steuerung: Licht- und Bewegungssensor
- Bewegungsradius: max. 12m
- Installationshöhe: 3-6m
- Farbe: Schwarz
- Schutzklasse: IP54



Artikelnummer	Leistung Fluter	Lichtstrom	Maße Leuchte	Batterie
LXSO700100	5W	500lm	160 x 130 x 28 mm	1.8AH 3.2V
LXSO700101	10W	1000lm	350 x 140 x 26 mm	3.9AH 3.2V

ERSTMALIGES AUFLADEN DER SOLARLEUCHE

Bevor Sie die Solarleuchte in Betrieb nehmen, muss diese zunächst aufgeladen werden. Dies kann, je nach Jahreszeit und Witterungsbedingungen, bis zu 12 Stunden dauern.

Platzieren Sie die Leuchte an einer Stelle, wo es möglichst lange von direktem Sonnenlicht bestrahlt wird.

Das Solarmodul ist die Hauptstromquelle der Solarleuchte. Sie wandelt Sonnenlicht in Strom um und lädt den Akku auf. Bitte bedenken Sie bei der Montage der Straßenleuchte, dass die Solarzelle möglichst DIREKTES SONNENLICHT benötigt. Je länger die Solarzelle direktem Sonnenlicht ausgesetzt ist, desto länger kann die Leuchte in Betrieb sein. Das Solarmodul

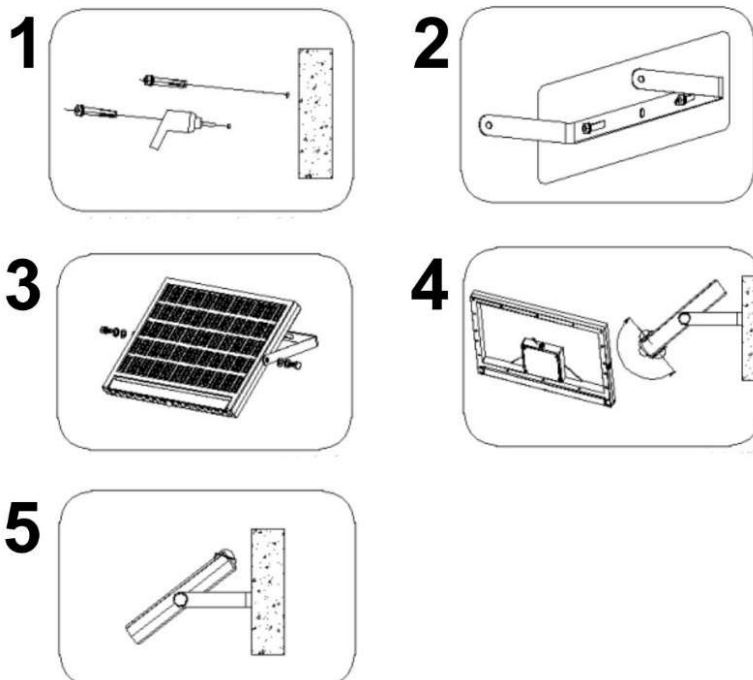
sollte möglichst nach Süden ausgerichtet sein, um eine direkte Sonneneinstrahlung zu erreichen. Vermeiden Sie jegliche Art der Beschattung. In Mitteleuropa wird ein Neigungswinkel von ca. 30° bis 40° empfohlen. Nutzen Sie das dem Paket beiliegenden Montagematerial, um die Leuchte zu montieren.

Der PIR-Sensor nutzt die Wärmestrahlung von Lebewesen zur Detektion und funktioniert am besten bei einer Temperatur von 25°C. Ist der Temperaturunterschied zwischen der Umwelt und dem Lebewesen gering, kann dies zu Beeinträchtigungen der Sensitivität des Sensors kommen.

Betriebsmodi:

1. Induktions- und Lichtmodus:
Bei einmaligem Drücken des Knopfes wird die Leuchte bei Dunkelheit durch Bewegung aktiviert und leuchtet mit voller Helligkeit. Nach etwa 20 Sekunden reduziert sich die Helligkeit auf 3%.
2. Induktion und vollständiger AUS-Modus:
Bei zweimaligem Drücken des Knopfes wird die Leuchte bei Dunkelheit durch Bewegung aktiviert und leuchtet mit voller Helligkeit. Nach etwa 20 Sekunden wird die Leuchte vollständig ausgeschaltet.
3. Automatik Modus:
Nach erneutem Drücken des Knopfes, schaltet die Leuchte in den Automatik Modus. Die Leuchte schaltet sich bei Dunkelheit ein und bei Tageslicht wieder aus.
4. Drücken Sie die Leuchte ein viertes Mal, schaltet sich die Leuchte ganz aus.

Installation



1. Bohren Sie zunächst an gewünschter Stelle die Löcher für die Halterung vor.
2. Befestigen Sie danach die Halterung mit dem mitgelieferten Montagematerial.
3. Nun können Sie die Solar Leuchte mithilfe der beiliegenden Schrauben mit der Wandhalterung verbinden. Ziehen Sie die Schrauben noch nicht ganz fest.
4. Drücken Sie nun auf der Rückseite den Kopf, um den gewünschten Modus einzustellen.
5. Danach justieren Sie die Wandleuchte so, dass das Solar Panel möglichst viel Sonneneinstrahlung erhält und die gewünschte Beleuchtung eingestellt ist. Sie haben auch die Möglichkeit das LED-Modul um 180° zu drehen.

Wenn länger als 48 Stunden lang kein Ladevorgang erfolgt, wechselt die Leuchte in den Schlafmodus und der Standby-Strom beträgt 5 uA. Bitte laden Sie sie vor der Verwendung auf, um die Leuchte aufzuwecken.

Der Abstand zwischen Leuchte und Fernbedienung sollte nicht mehr als 5-10 Meter betragen, damit eine Funktionalität gewährleistet ist.

Per Werkseinstellung ist der AUTO Modus eingestellt.

Wenn die Ladezeit nach der Installation der Lampe nicht ausreicht, kann die Betriebszeit und -helligkeit am Abend beeinträchtigt werden. Wenn die nächste Ladezeit ausreicht, wird die Arbeit normal fortgesetzt. Im Herbst/Winter und an anhaltend bewölkten oder regnerischen Tagen wird der Ladeeffekt abgeschwächt, die Betriebszeit kann dadurch verkürzt werden, das ist ein normales Phänomen.

Haftungsausschluss / Disclaimer

Bei Schäden, die durch Nichtbeachtung der Montageanleitung verursacht werden, erlischt jeglicher Gewährleistungsanspruch. Bei Nichtbeachtung der Hinweise und unsachgemäße Bedienung wird für Folge-, Sach- und Personenschäden keine Haftung übernommen.

Sicherheitshinweise:

Kontrollieren Sie, ob alle Komponenten mitgeliefert wurden. Befolgen Sie sorgfältig den Anweisungen dieser Bedienungsanleitung. Bewahren Sie die Anweisungen für späteren Gebrauch auf. Wenn Sie die LED-Solarleuchte verleihen oder an andere Personen weitergeben, geben Sie diese Anweisungen bitte auch weiter.

- **Achtung:** Blicken Sie nicht direkt in den LED-Lichtstrahl.
- Bewahren Sie das Produkt an einem für Kinder unzugänglichen Ort auf.
- Diese LED-Solarleuchte ist nur für den Einsatz im Freien gedacht.
- Dieser Artikel ist nicht zur Raumbelichtung geeignet. Er dient ausschließlich zur Außenbeleuchtung.

- Der Akku ist fest in diesem Gerät integriert. Versuchen Sie nicht das Gerät zu öffnen.
- Werfen Sie das Gerät nicht ins Feuer. Wenn Sie es entsorgen möchten, beachten Sie bitte die Hinweise unter dem Punkt „**Wichtige Hinweise zur Entsorgung**“.
- Reinigen Sie das Solarpanel regelmäßig. Das stellt sicher, dass der Akku effizient wieder aufgeladen wird und die Aufleucht- und Ausschaltfunktionen korrekt funktionieren.
- Die Lichtquelle (LED) dieser Leuchte ist nicht ersetzbar; wenn die Lichtquelle (LED) ihr Lebensdauerende erreicht hat, ist die gesamte Leuchte zu ersetzen.
- Dieses Gerät ist nicht dafür bestimmt, durch Personen (einschließlich Kinder) mit eingeschränkten physischen, sensorischen oder geistigen Fähigkeiten oder mangels Erfahrung und / oder mangels Wissen benutzt zu werden, es sei denn, sie werden durch eine für ihre Sicherheit zuständige Person beaufsichtigt oder erhalten von ihr Anweisung, wie das Gerät zu benutzen ist

Wichtige Hinweise zur Entsorgung

Dieses Elektrogerät gehört nicht in den Hausmüll!

Dieses Gerät entspricht der EU-Richtlinie über Elektronik- und Elektronik-Altgeräte (Altgeräteverordnung) und darf daher nicht im Hausmüll entsorgt werden.

Rückgabemöglichkeiten

Besitzer von Altgeräten aus privaten Haushalten können die Altgeräte bei Sammelstellen der öffentlich-rechtlichen Entsorgungsträger oder bei den von Herstellern oder Vertriebern im Sinne des ElektroG eingerichteten Rücknahmestellen abgeben. Die kostenlose Rückgabe erfolgt dann zum Beispiel beim lokalen Wertstoffhof oder Recyclinghof.

Das Onlineverzeichnis der Stiftung Elektro-Altgeräte über vorhandene Sammel- und Rücknahmestellen wurde leider zum Jahresbeginn 2022 abgeschaltet.

Wichtige Hinweise zu Akkus und deren Entsorgung

Hinweis zur Entsorgung von Altbatterien / Batterieverordnung

Im Zusammenhang mit dem Vertrieb von Batterien und Akkus sind wir als Händler ENOVATEK GmbH gemäß Batterieverordnung verpflichtet, Sie als Verbraucher auf Folgendes hinzuweisen:

Sie sind zur Rückgabe gebrauchter Batterien als Endnutzer gesetzlich verpflichtet. Sie können die Altbatterien nach Gebrauch in unserer Verkaufsstelle, in einer kommunalen Sammelstelle oder auch im Handel vor Ort zurückgeben.

Schadstoffhaltige Batterien sind mit einem Zeichen, bestehend aus einer durchgestrichenen Mülltonne und dem chemischen Symbol (Cd, Hg oder Pb) des für die Einstufung als schadstoffhaltig ausschlaggebenden Schwermetalls versehen. Die auf den Batterien abgebildeten Symbole haben folgende Bedeutung:

Das Symbol der durchgekreuzten Mülltonne bedeutet, dass die Batterie nicht in den Hausmüll gegeben werden darf.

Pb = Batterie enthält mehr als 0,004 Masseprozent Blei

Cd = Batterie enthält mehr als 0,002 Masseprozent Cadmium

Hg = Batterie enthält mehr als 0,0005 Masseprozent Quecksilber.



Bitte beachten Sie die vorstehenden Hinweise.

Weitere wichtige Hinweise!

- **Batterien/Akkus in Geräten:**

Entfernen Sie (wenn zerstörungsfrei möglich) alle Batterien und Akkus aus den Geräten und führen Sie diese der umweltgerechten Batterieentsorgung zu. Ist eine zerstörungsfreie Entnahme des Akkus bei diesem Produkt durch den Endbenutzer nicht möglich, konsultieren Sie bitte unabhängiges Fachpersonal.

- **Lampen (Leuchtmittel) in Geräten:**

Entfernen Sie (wenn zerstörungsfrei möglich) die Lampen/Leuchtmittel aus den Geräten und führen Sie diese der korrekten umweltgerechten Entsorgung zu.

Unsere WEEE-Registrierungsnummer

Wir sind bei der Stiftung Elektro-Altgeräte Register als Hersteller von Elektro – und Elektronikgeräten unter der WEEE-Reg.-Nr. DE75996989 registriert.

Hersteller:

ENOVATEK GmbH
Am Hillernsen Hamm 2
26441 Jever
Gerichtsstand: Amtsgericht Oldenburg HRB 211385
WEEE-Reg.-Nr.: DE75996989
Telefon: 04461 / 7464233
Email: info@enovatek.de

