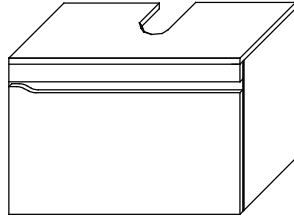


pelipal



MOT-NZ0955S1 A4

Datum 03/06/19

3__ - 016015

T1

Bitte unbedingt ausfüllen!

Name _____

Strasse _____

Plz _____

Ort _____

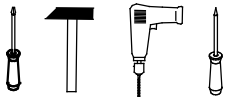
Tel. _____

T2

Sehr geehrte Kunden,
wir freuen uns, dass Sie sich für ein Produkt aus dem Hause Pelipal entschieden haben. Sollte es trotz aller Bemühungen unsererseits, Ihnen ein qualitativ hochwertiges Möbelstück zu liefern, zu Fehlteilen kommen, schicken Sie bitte dieses ausgefüllte Blatt an

Fax.: **+49 3443/434350**E-Mail: **ersatzteile@pelipal.de**

Bitte beachten Sie, dass Bauteile über 800mm Länge und 350mm Breite direkt bei Ihrem Möbelhändler zu beanstanden sind. Zur Reklamationsbearbeitung ist es unbedingt erforderlich **die Artikelnummer des Schrankes**, welche auf dem Etikett ersichtlich ist und den Markt, wo das Möbel erworben wurde anzugeben. Außerdem tragen Sie unten bitte die benötigte Stückzahl ein. Viel Spaß mit Ihrem neuen Badmöbel! Ihr Pelipal Team

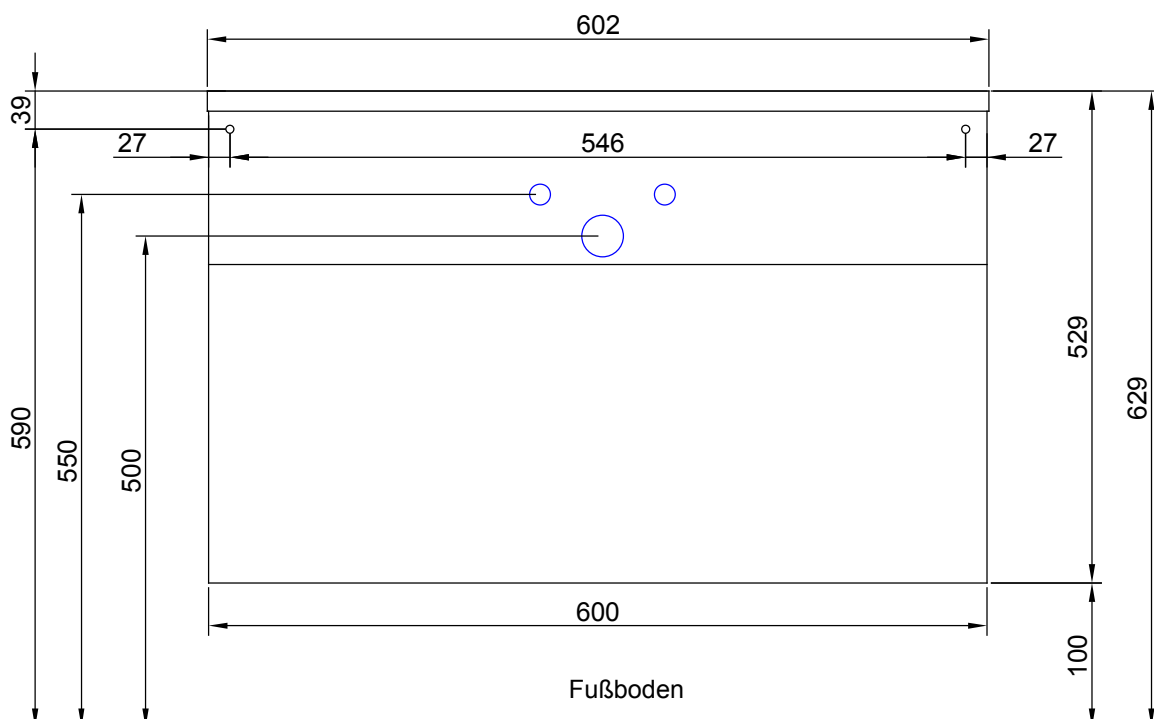


T3

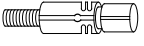

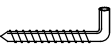

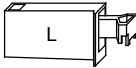
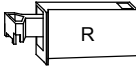


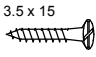


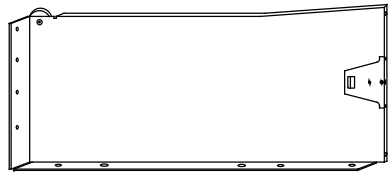
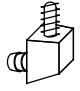
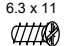
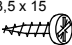
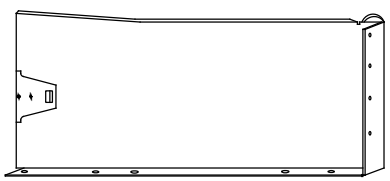
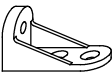
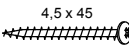
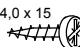
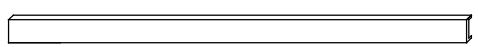
Für den Zusammenbau sind 2 Personen erforderlich.

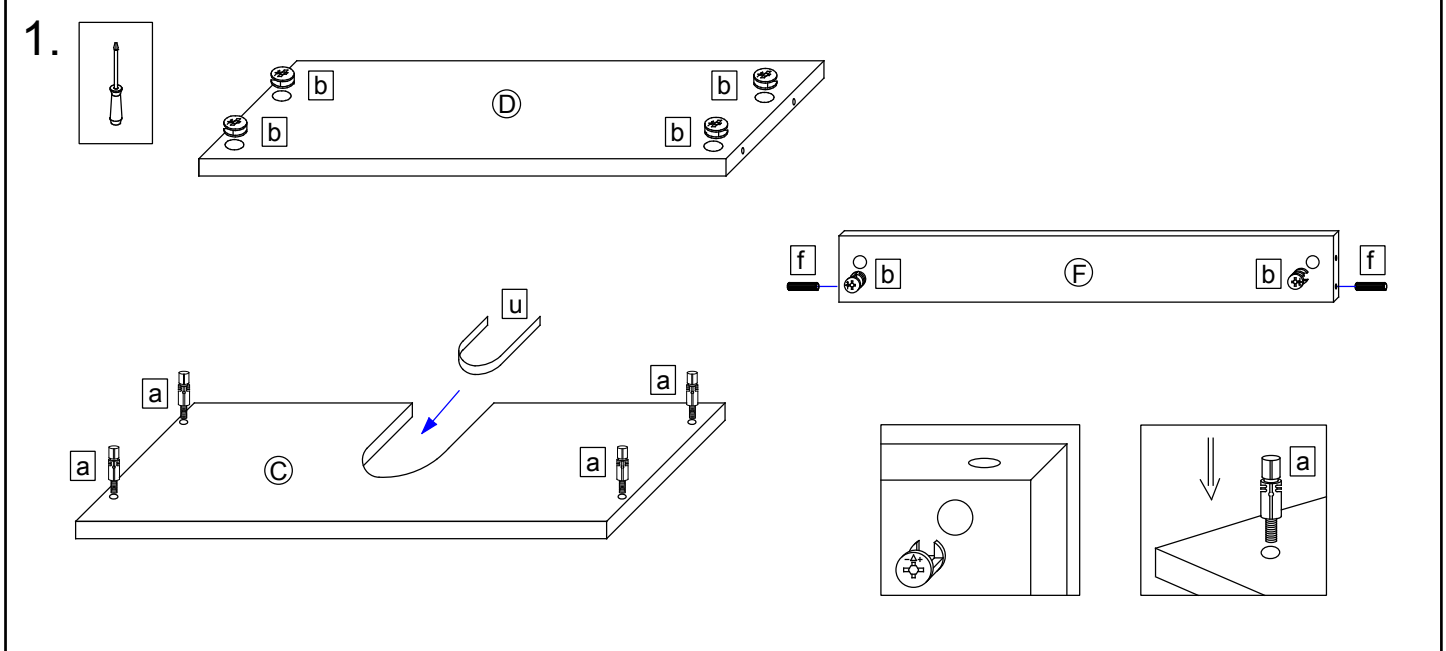
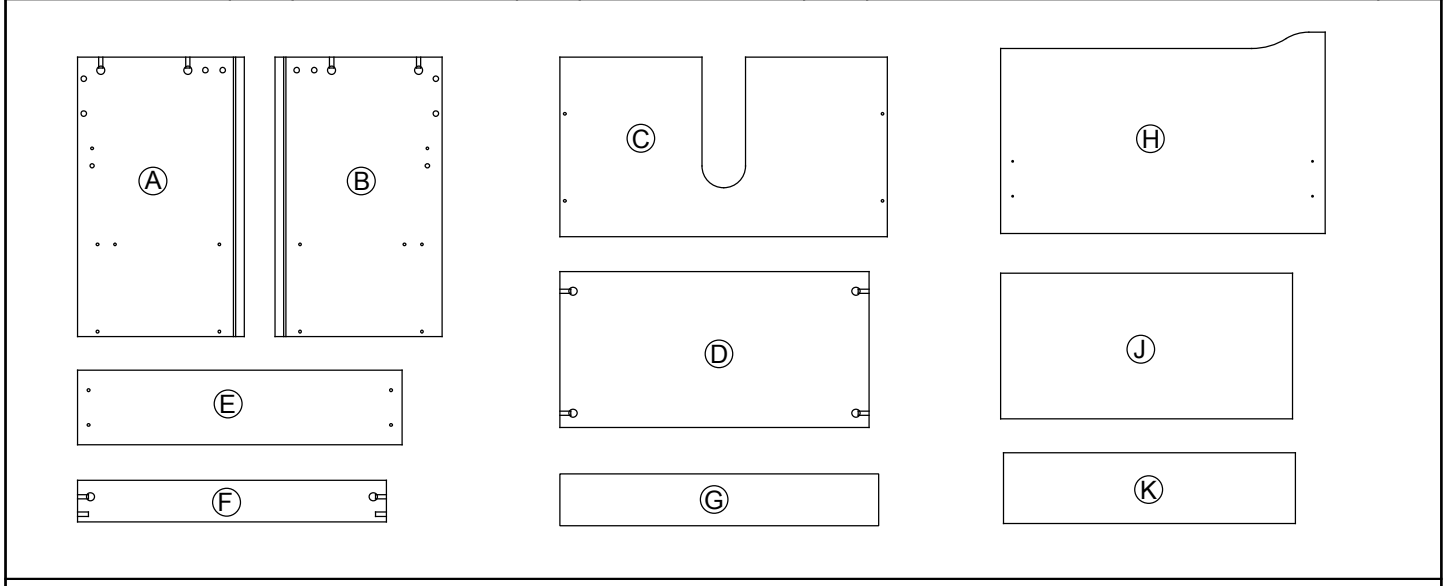
T4

Montage-Richtzeit 3 Stunden

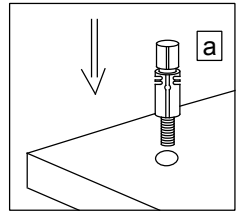
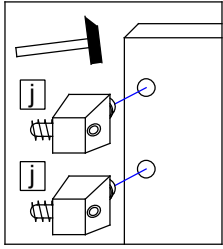
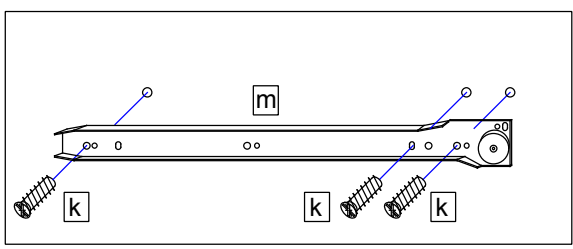
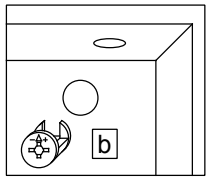
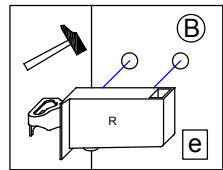
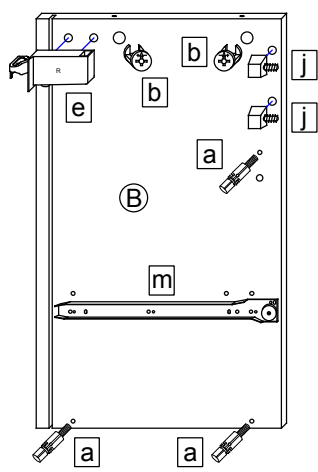
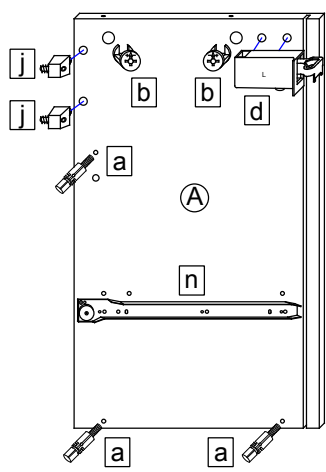
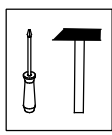


Die Maßangabe der Höhe ist nicht bindend!

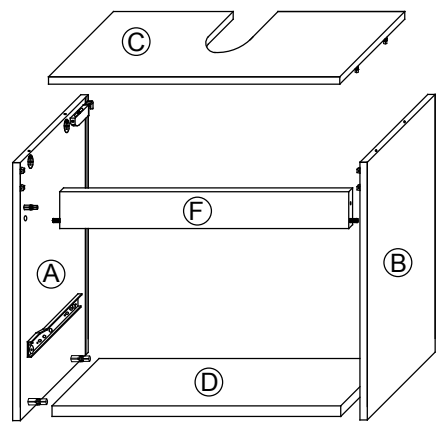
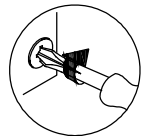
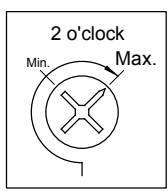
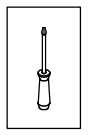
10 x a  DUEB-SMD-000005	Stück	10 x b  EXZENTER-000015	Stück	2 x c  AUF-001-000020	Stück	1 x m 
1 x d  AUF-001-000090	Stück	1 x e  AUF-001-000080	Stück	2 x f  DUEB-HLZ-008X030	Stück	1 x n 
6 x g  SCH-SPA-035X015	Stück	10 x h  NAGEL-025X001	Stück	2 x i  RWD-KEI-000060	Stück	1 x o 
4 x j  VBD-000120	Stück	6 x k  SCH-KA-063X011	Stück	10 x l  SCH-RDK-035X015	Stück	1 x p 
1 x r  VBD-000020	Stück	1 x s  SCH-RDK-045X045	Stück	1 x t  SCH-RDK-040X015	Stück	1 x u  Kantenprofil



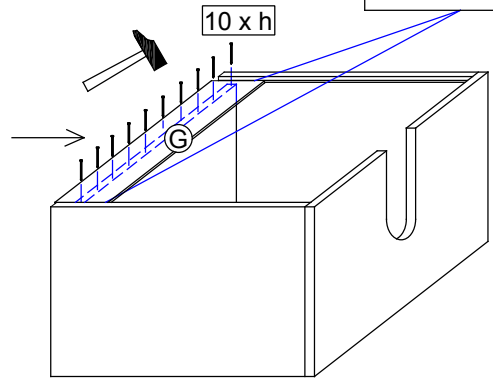
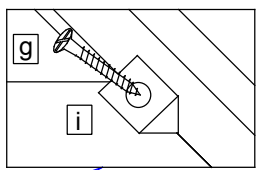
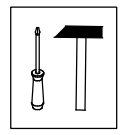
2.



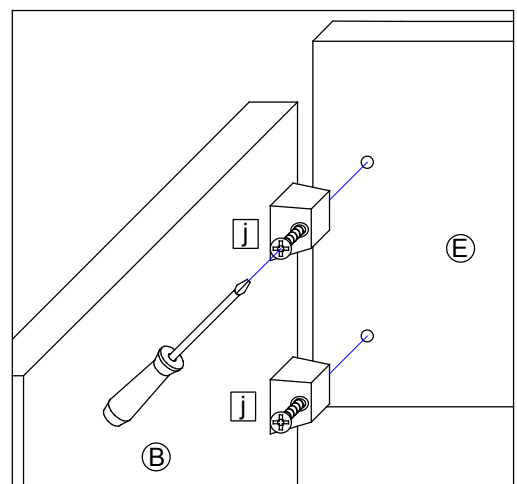
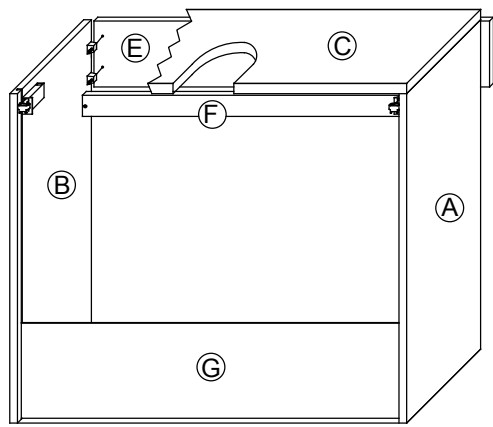
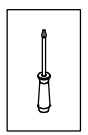
3.



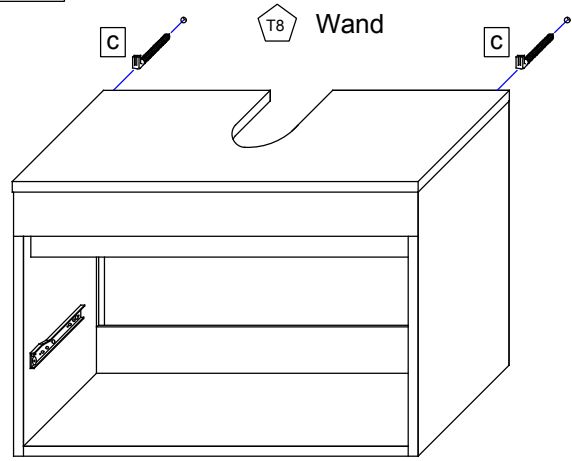
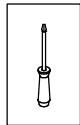
4.



5.



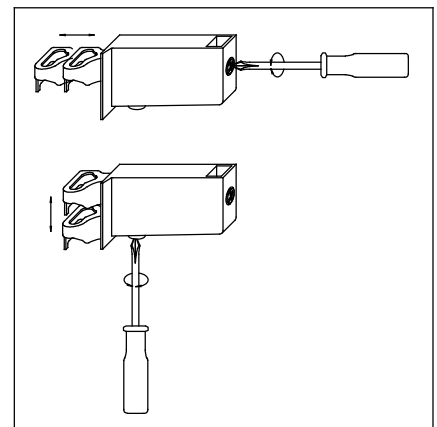
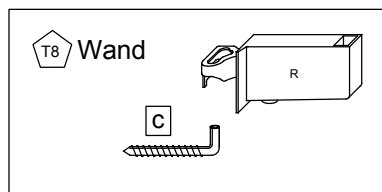
6.



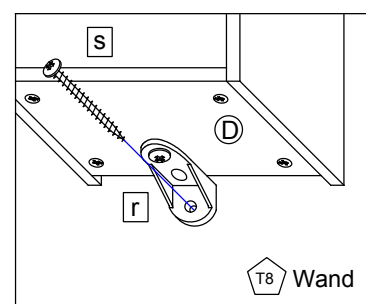
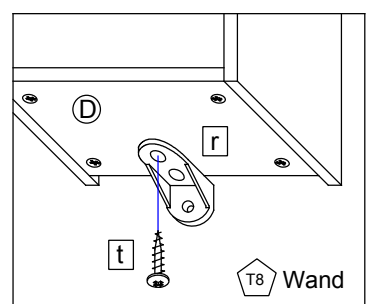
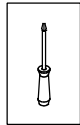
T6 Die Schrankaufhänger dienen zur Kippsicherung des Schrankes und müssen grundsätzlich montiert werden.



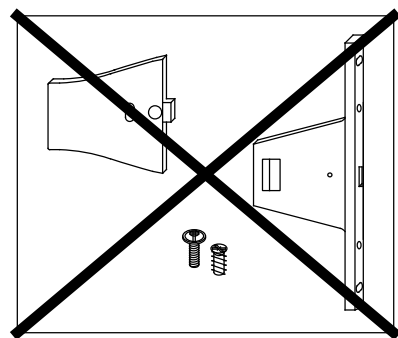
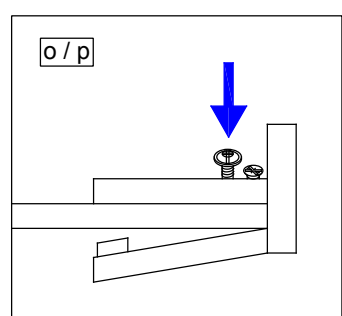
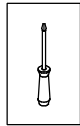
T9 Lassen Sie den Schrank nur durch fachkundige Personen mit für die Wand geeigneten Montagematerialien montieren.



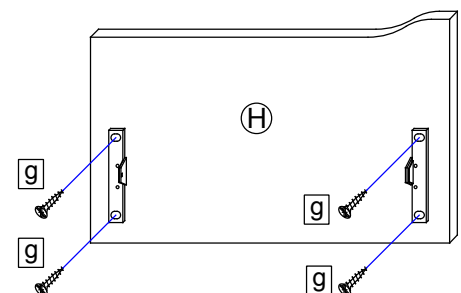
7.



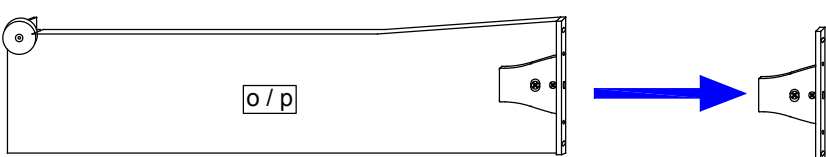
8.

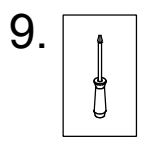


8.2

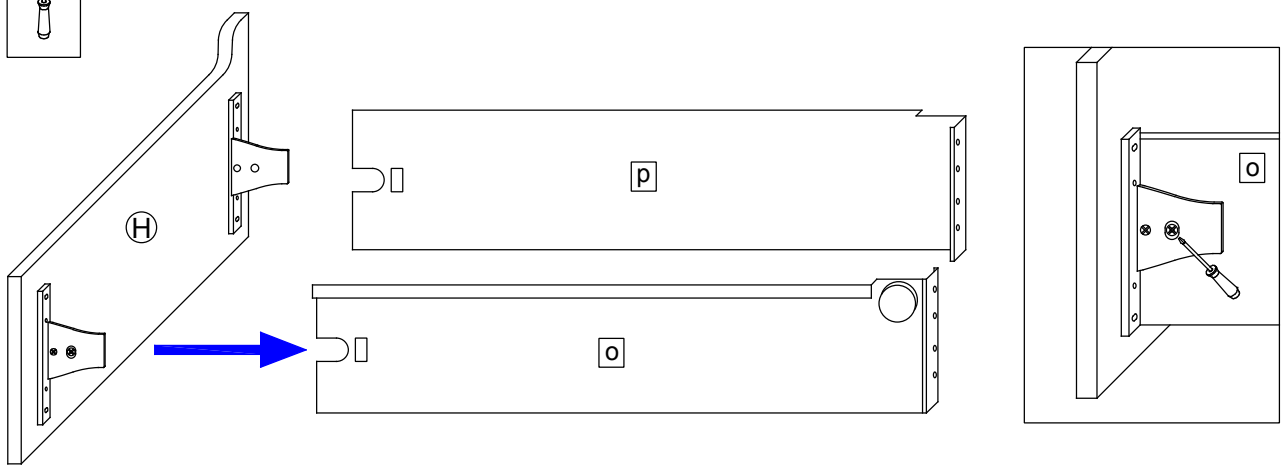


8.1





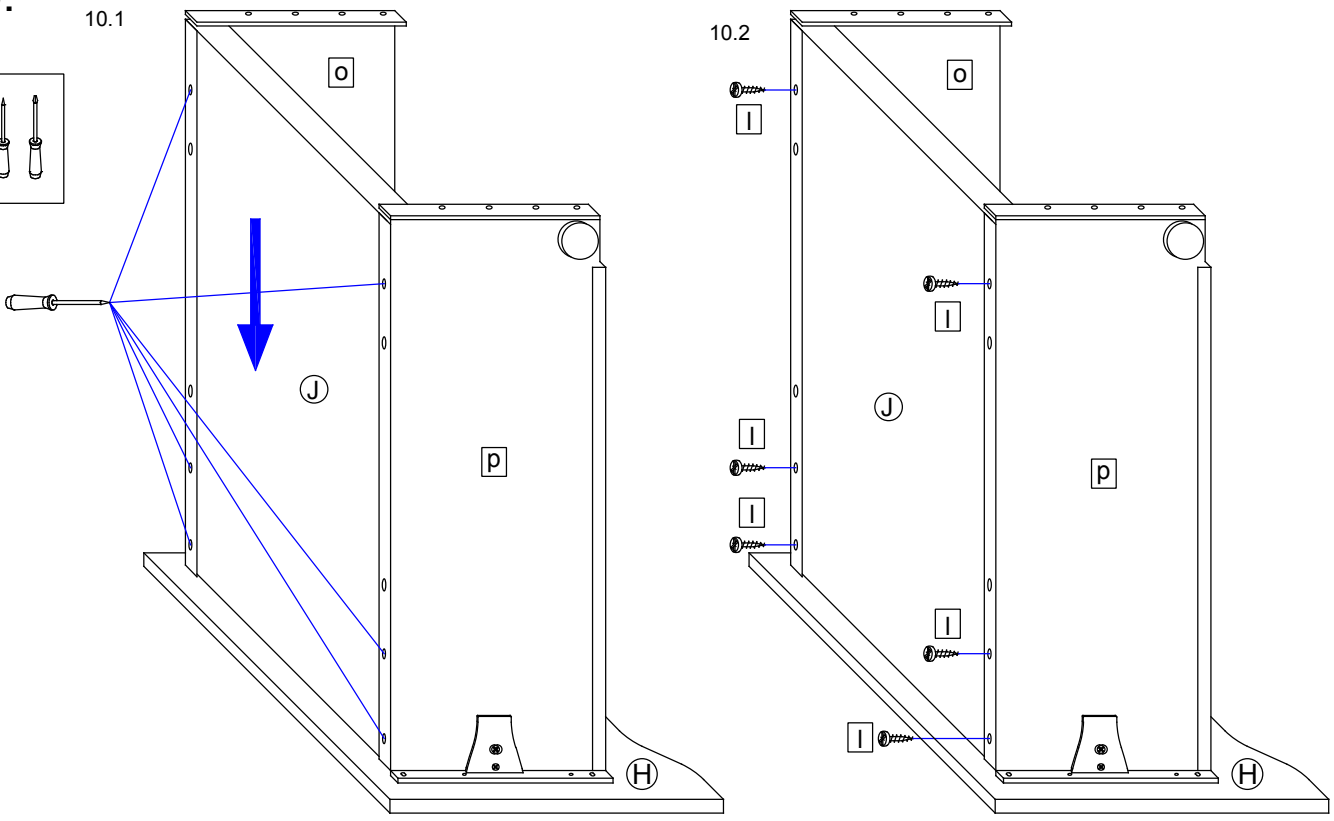
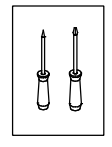
9.



10.

10.1

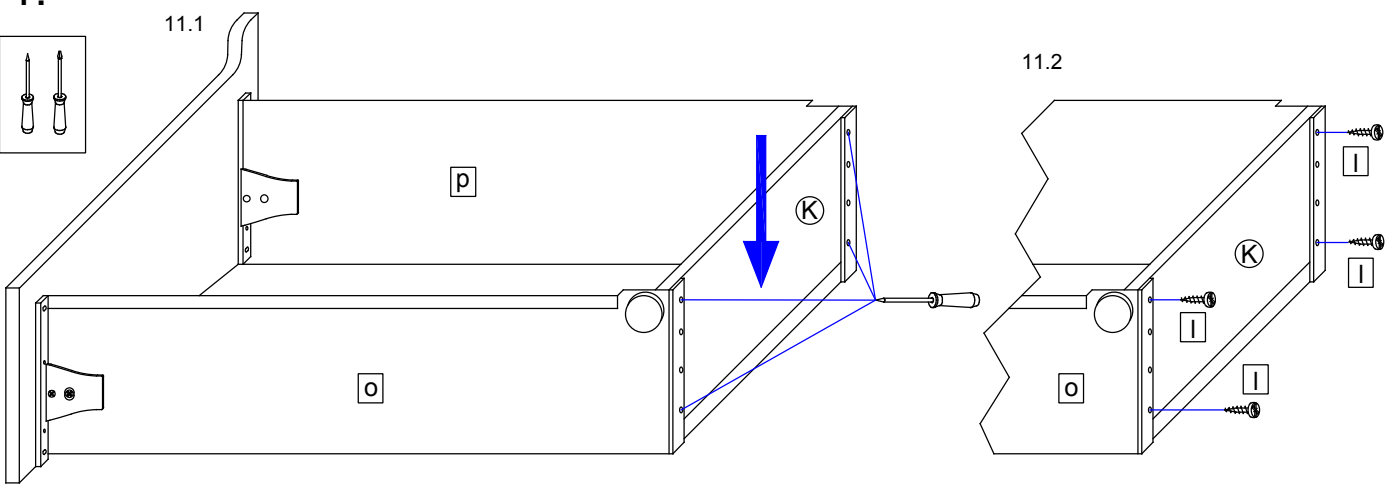
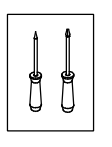
10.2



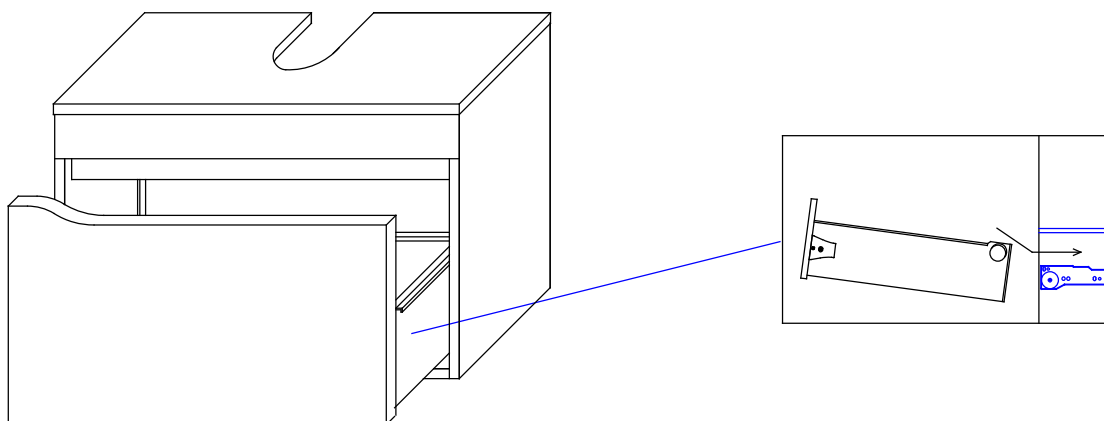
11.

11.1

11.2



12.



13.

