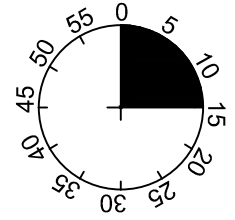
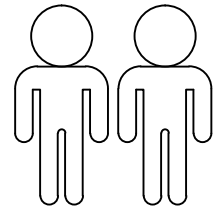
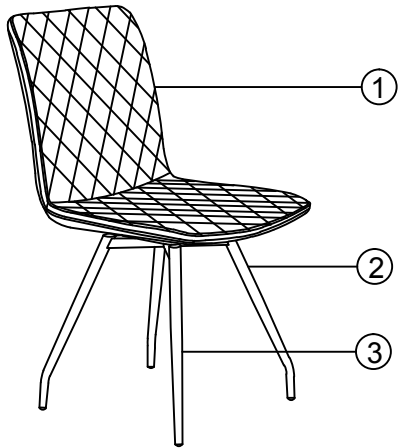


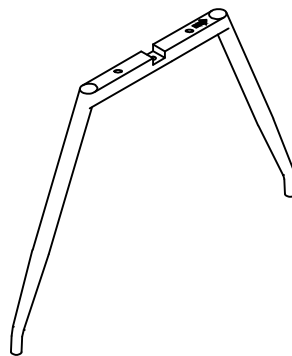
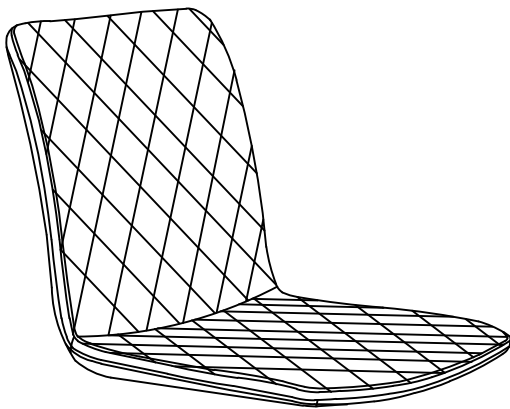
Lucia



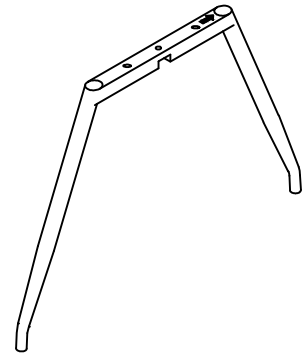
1

2

3

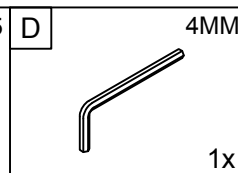
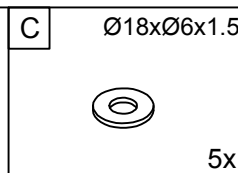
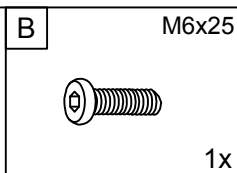
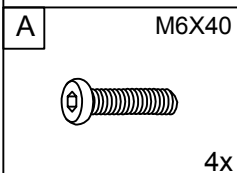


R



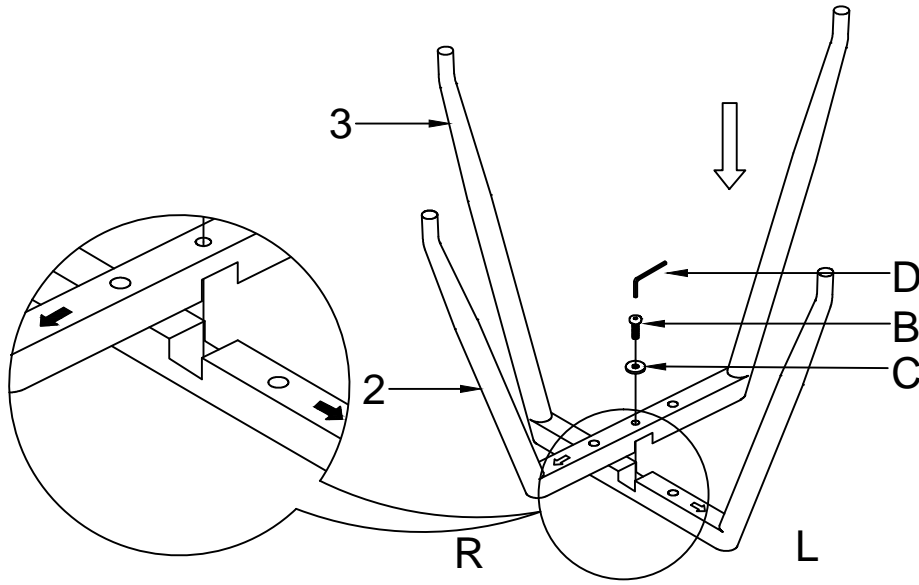
L

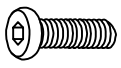



1	1 x
2	1 x
3	1 x



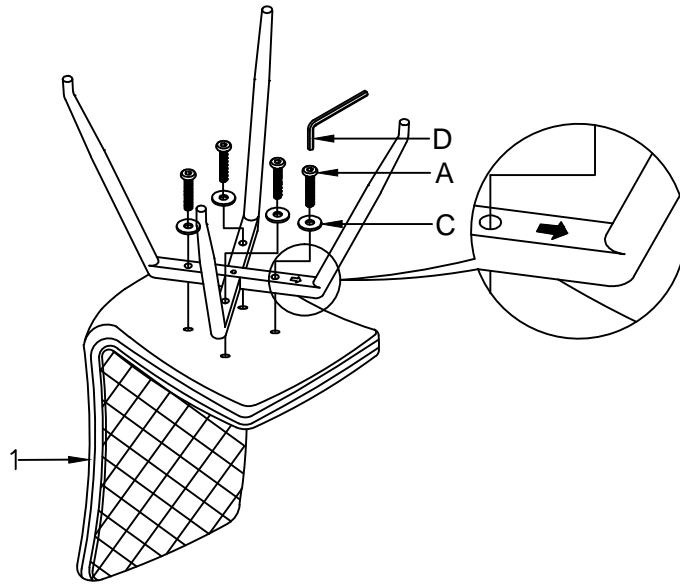
I.

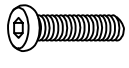



1



- B** M6x25
 1x
- C** Ø18xØ6x1.5
 1x
- D** 4MM
 1x
- 


2



- A** M6x40
 4x
- C** Ø18xØ6x1.5
 4x
- D** 4MM
 1x
- 

3



- D** 4MM
 1x
- 