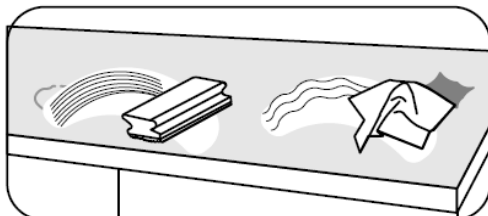
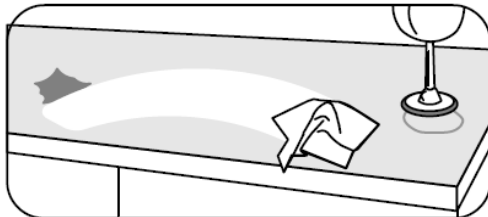
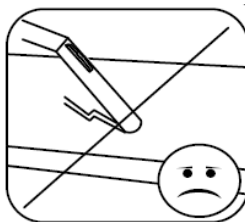
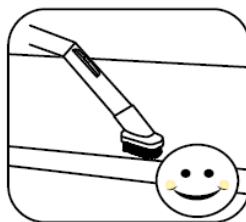
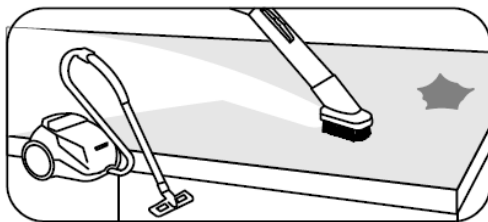
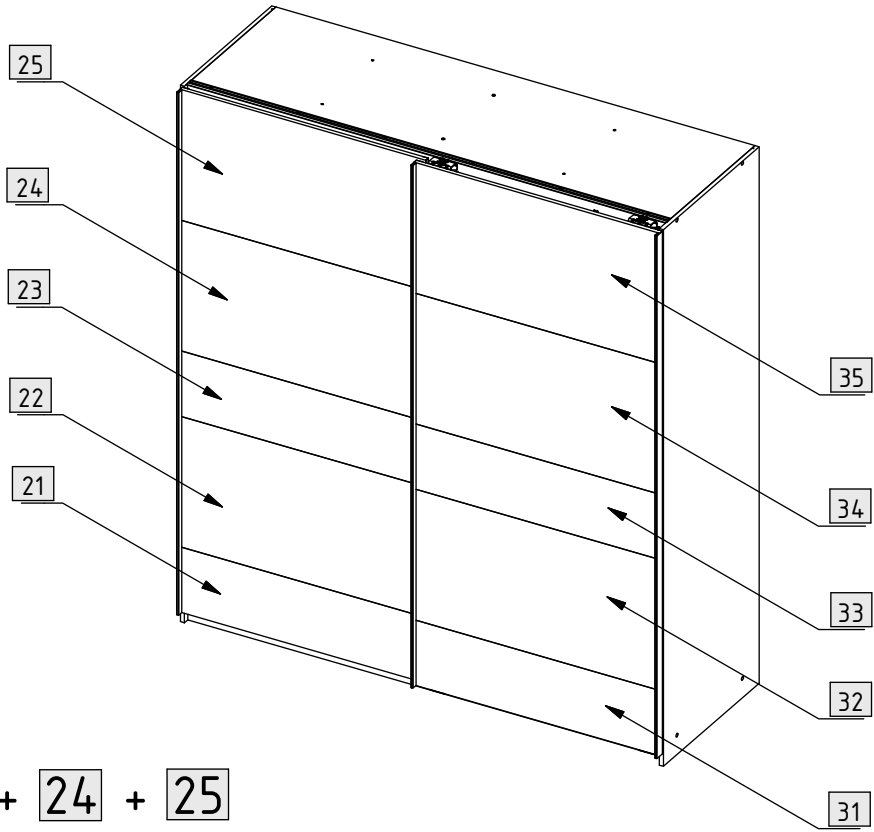
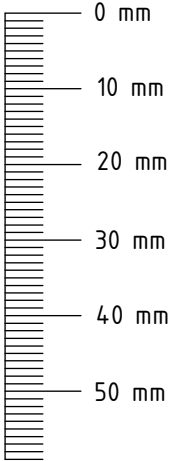
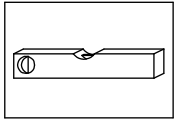
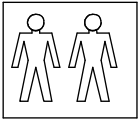


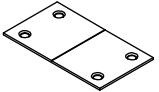
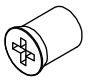






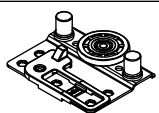
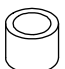
# 1.

# 980910

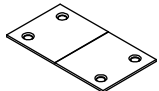
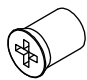
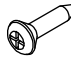
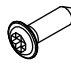


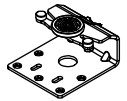


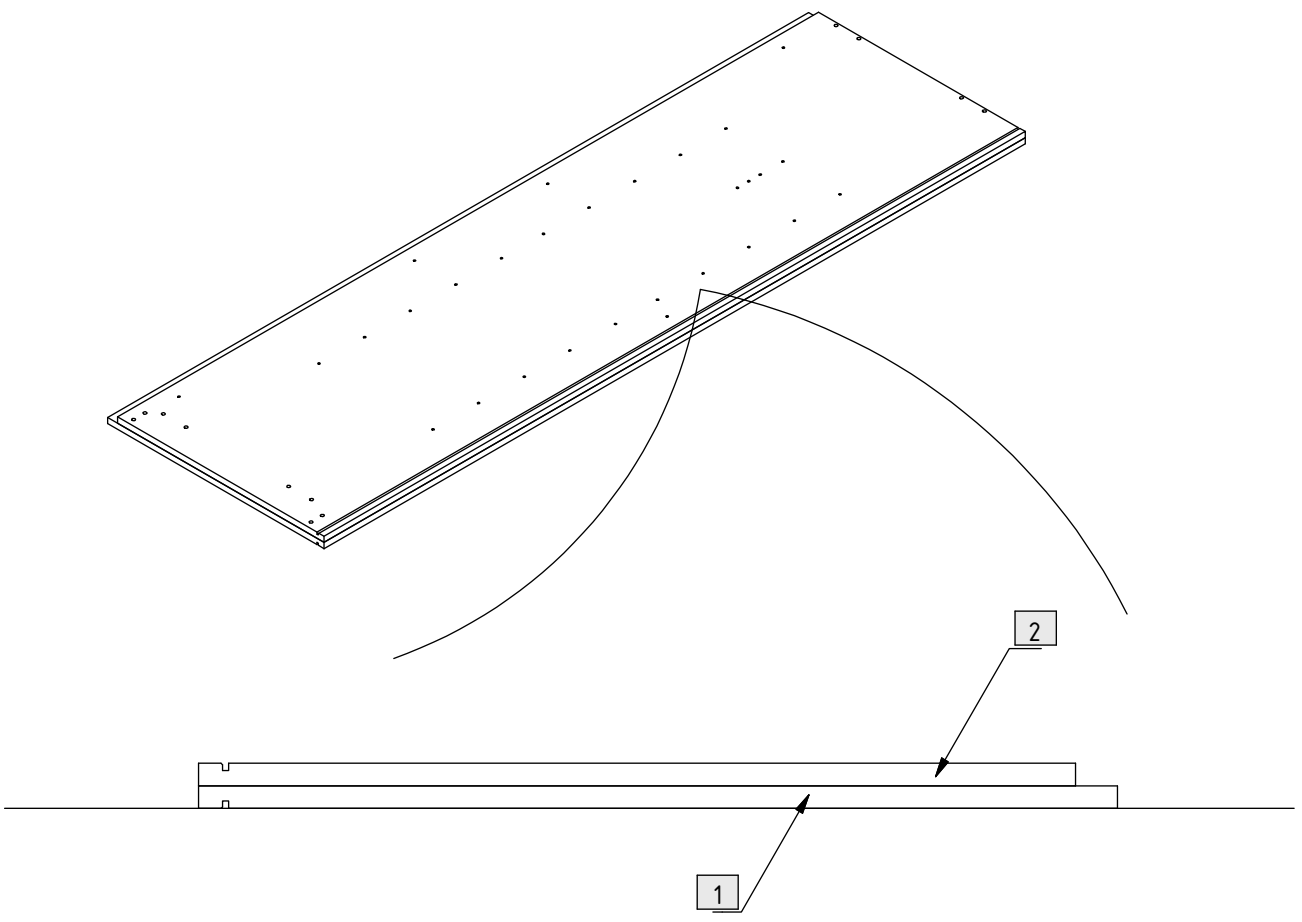
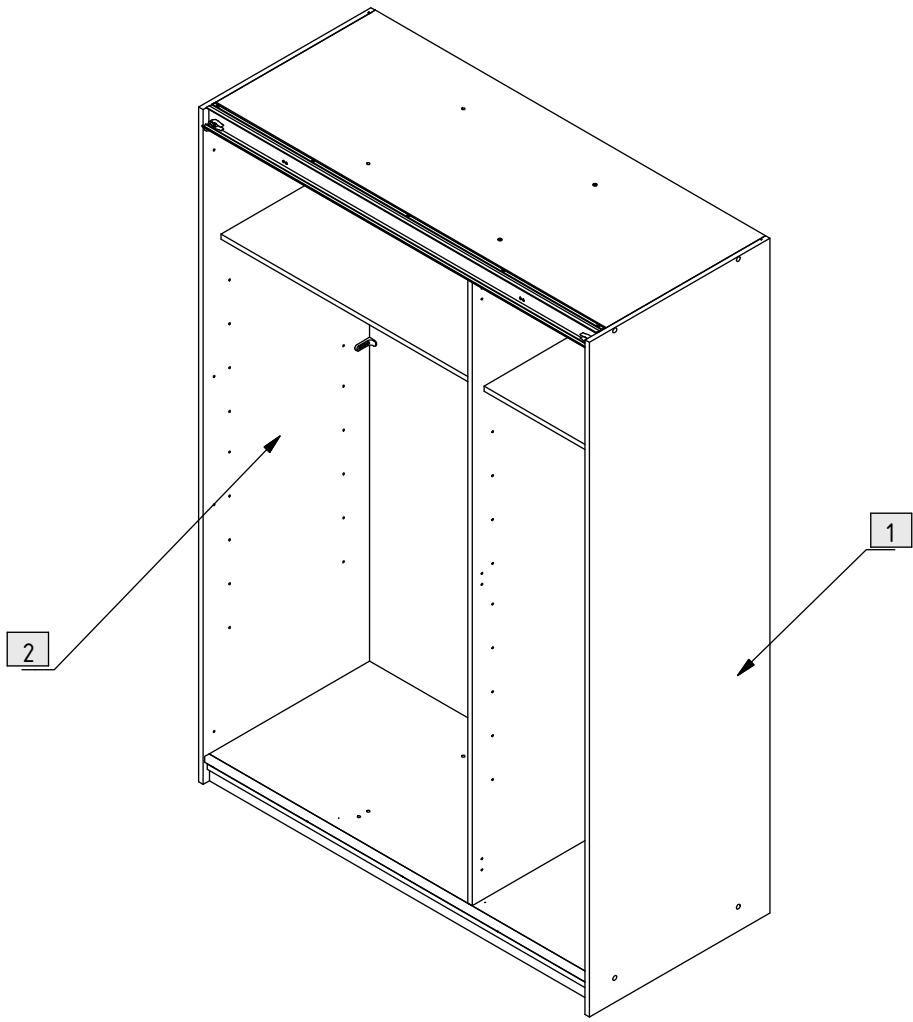


**21 + 22 + 23 + 24 + 25**

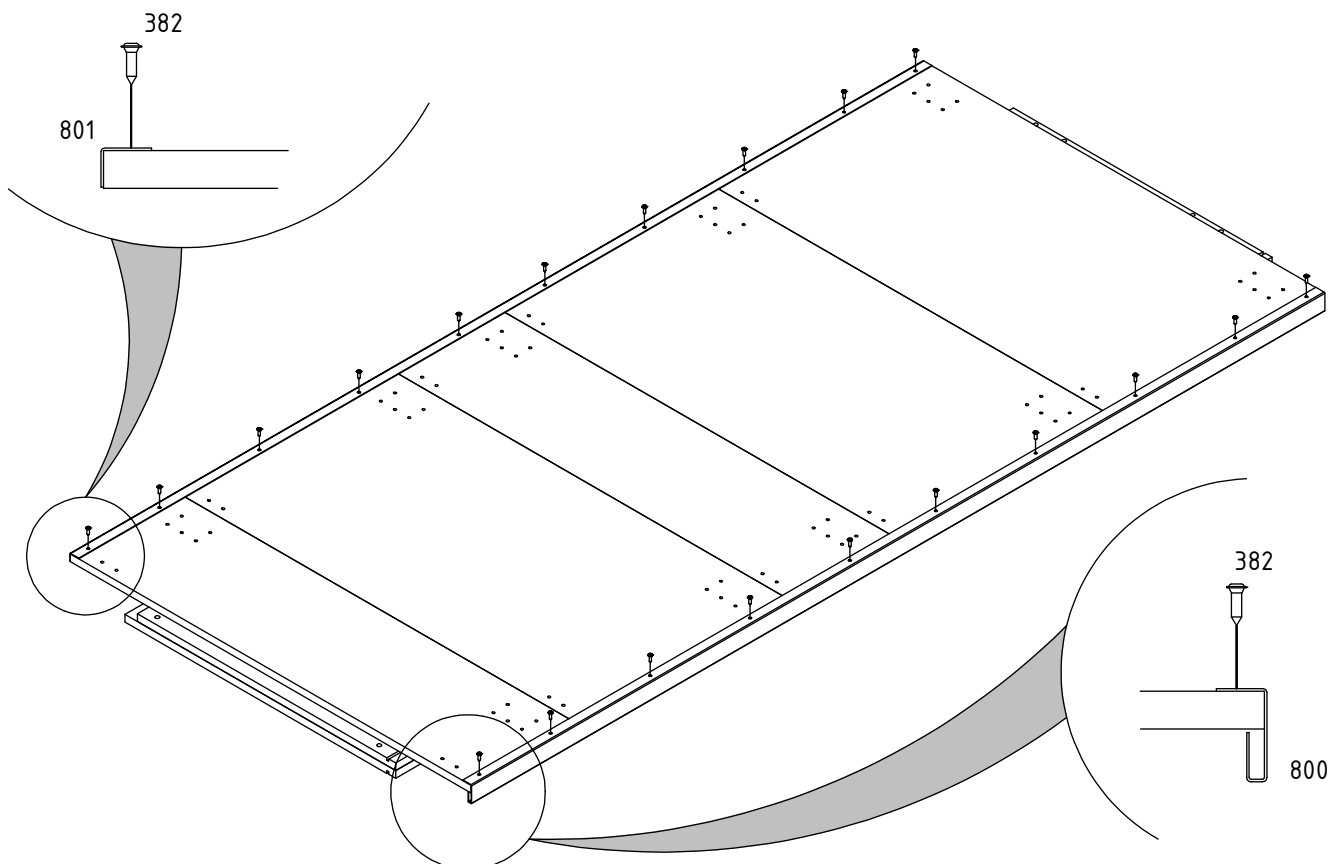
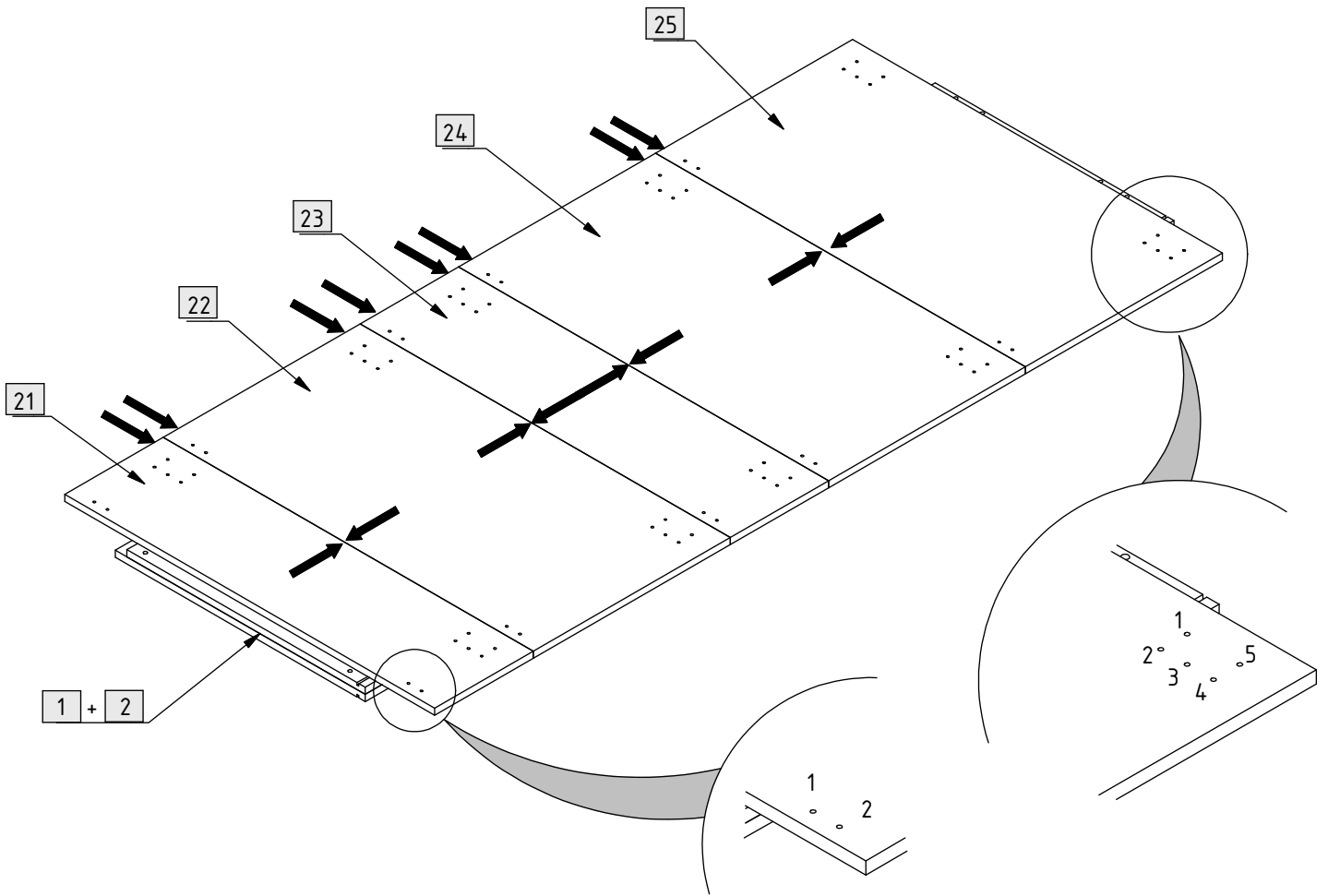
230	4		90 x 50 mm
306	10		∅ 6,3 x 10,0 mm
380	16		∅ 3,5 x 15 mm
382	20		∅ 4 x 15 mm
800	1		L = 1915 mm
801	1		L = 1915 mm
804	2		
805	1		
806	1		
807	1		

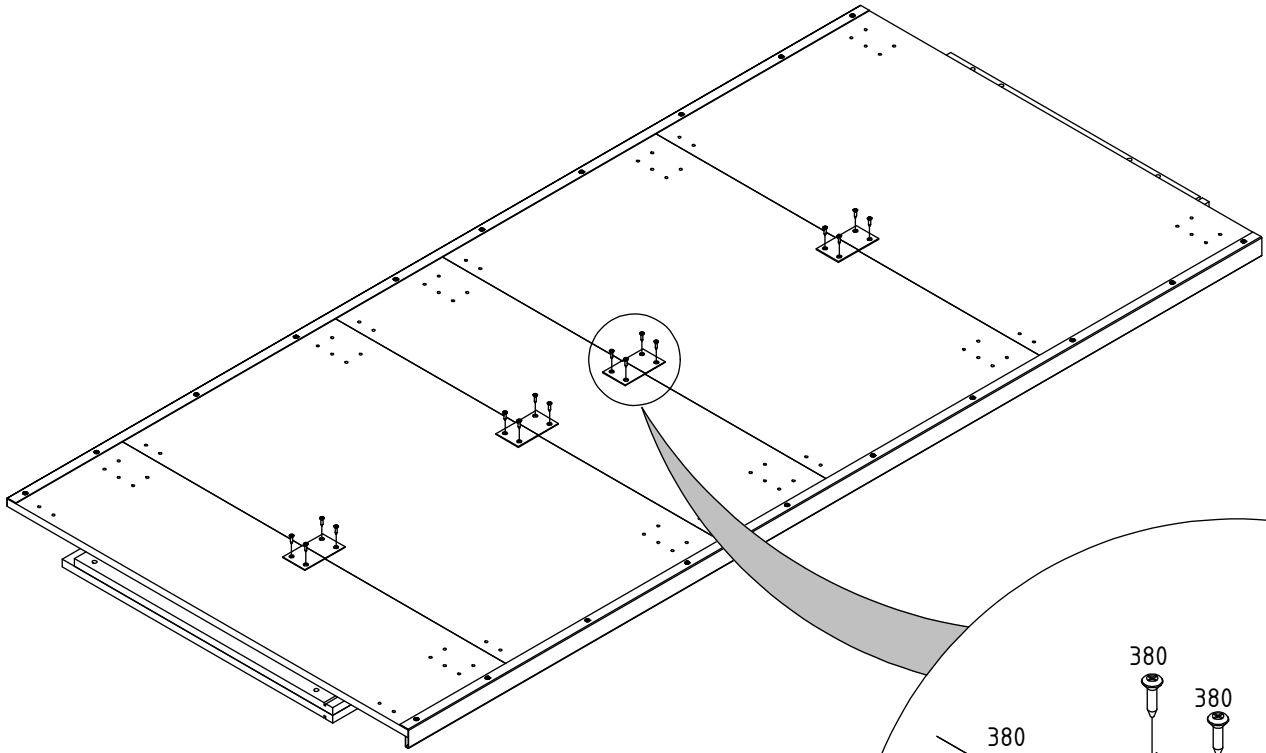
**31 + 32 + 33 + 34 + 35**

230	4		90 x 50 mm
306	14		∅ 6,3 x 10,5 mm
380	16		∅ 3,5 x 15 mm
382	20		∅ 4 x 15 mm
800	2		L = 1915 mm
802	2		
803	2		

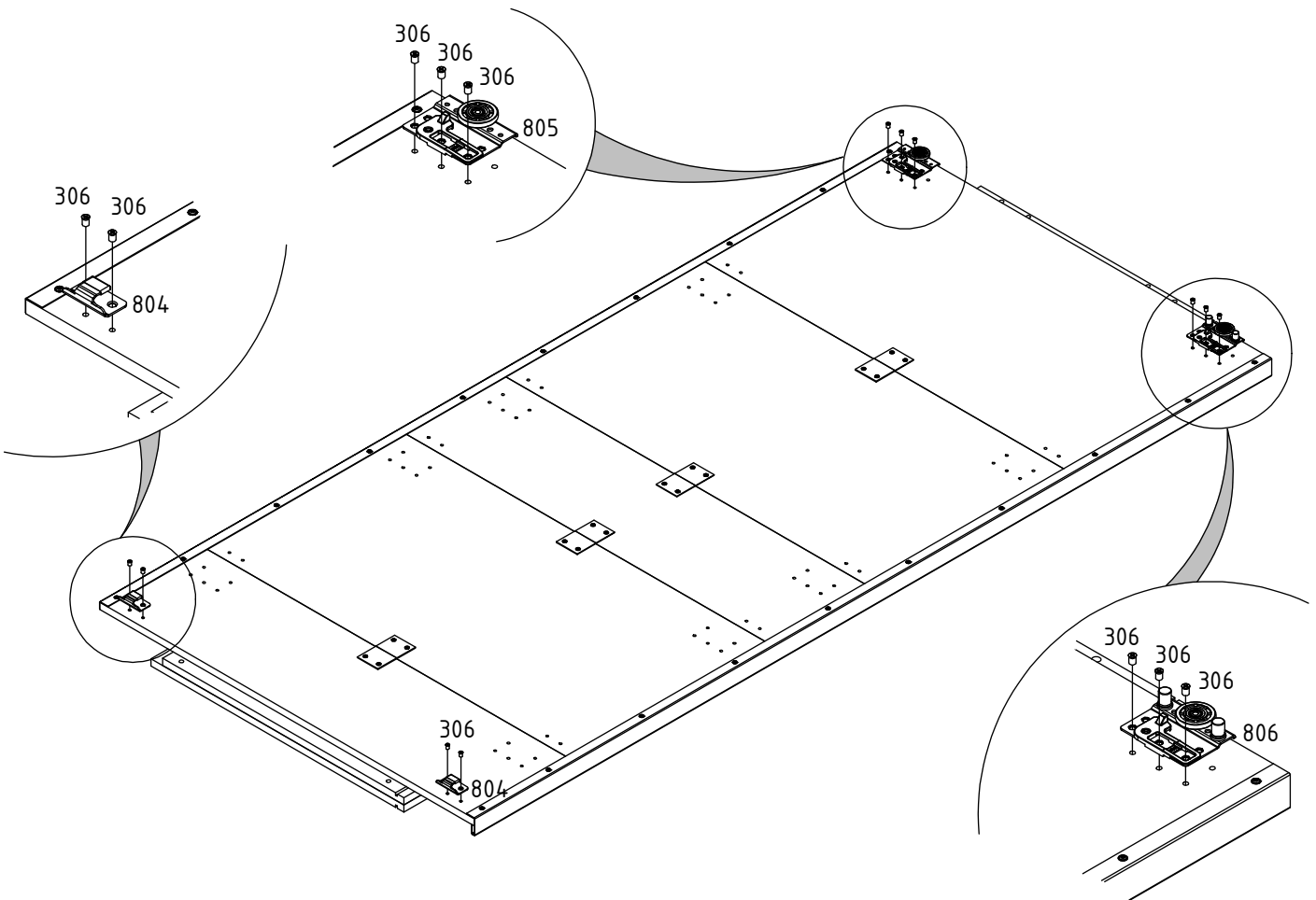


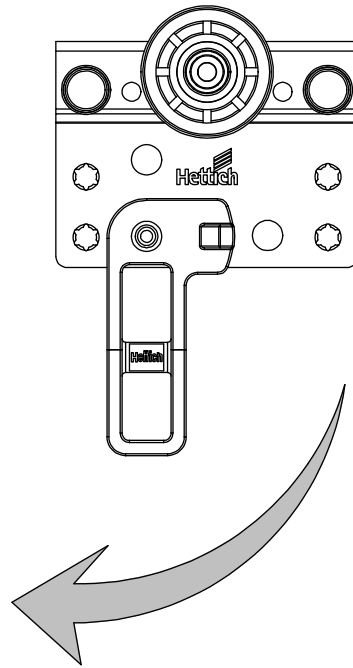
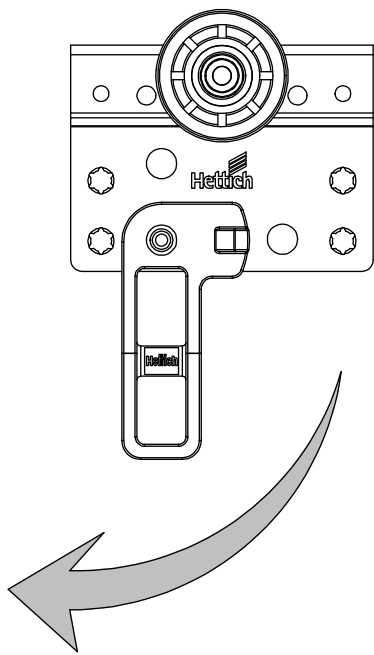
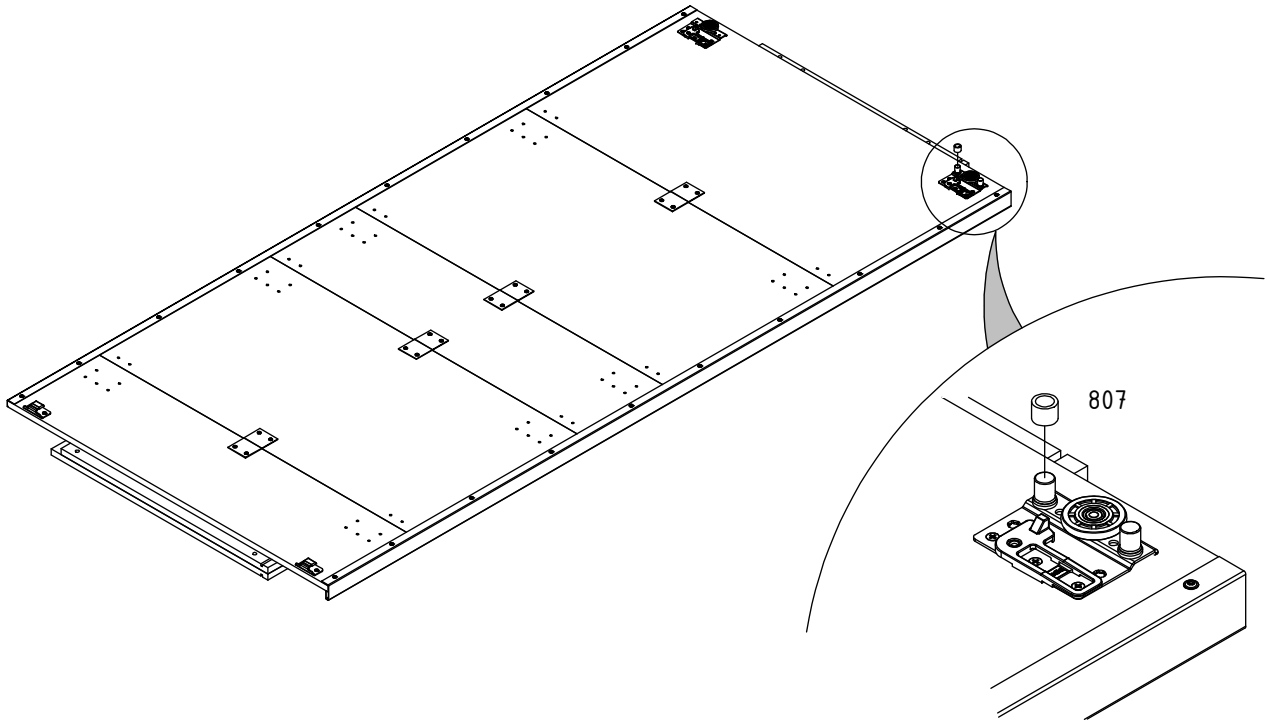
21 + 22 + 23 + 24 + 25

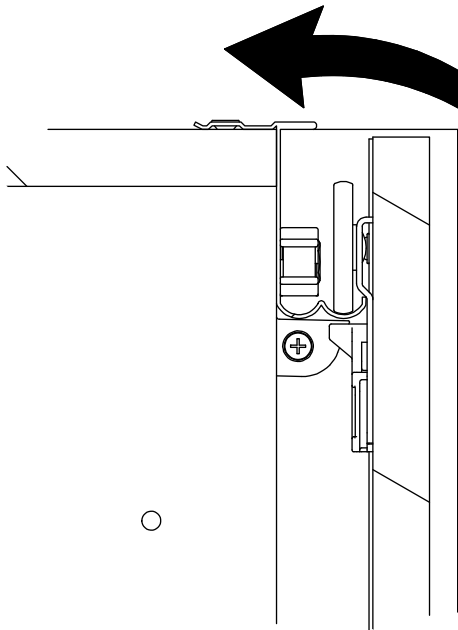
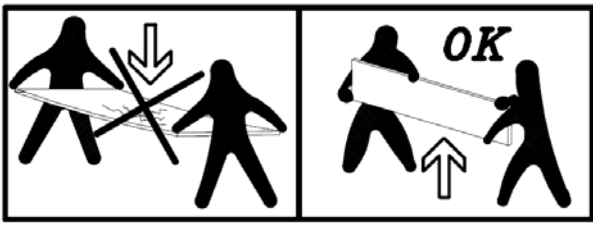




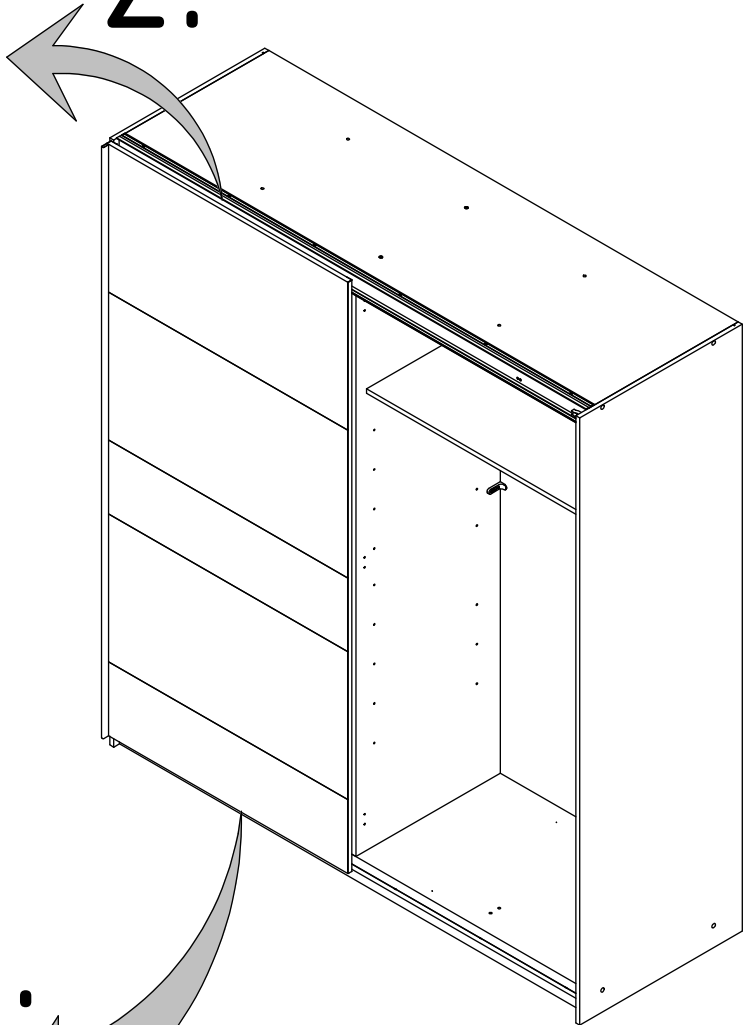
4x



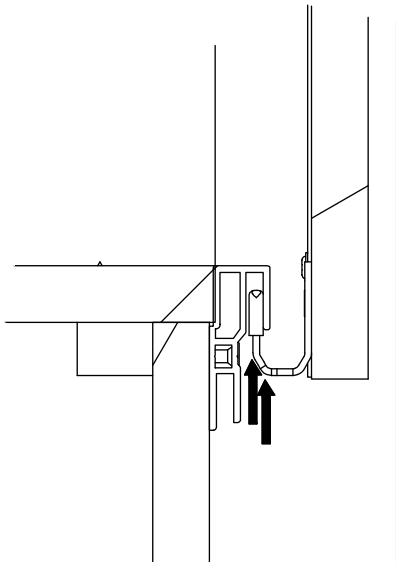




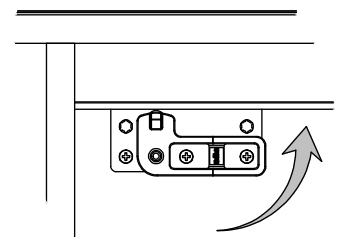
2.



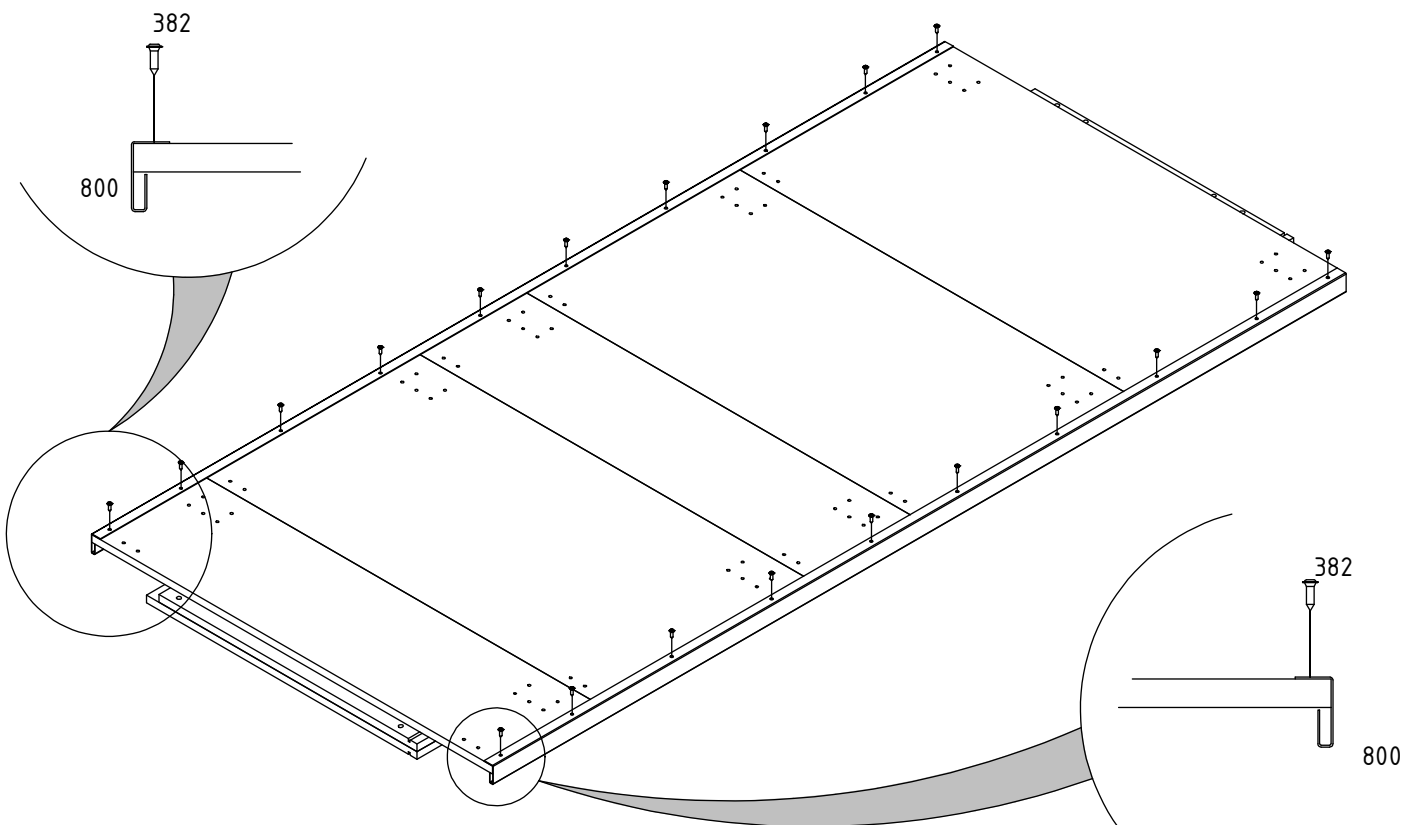
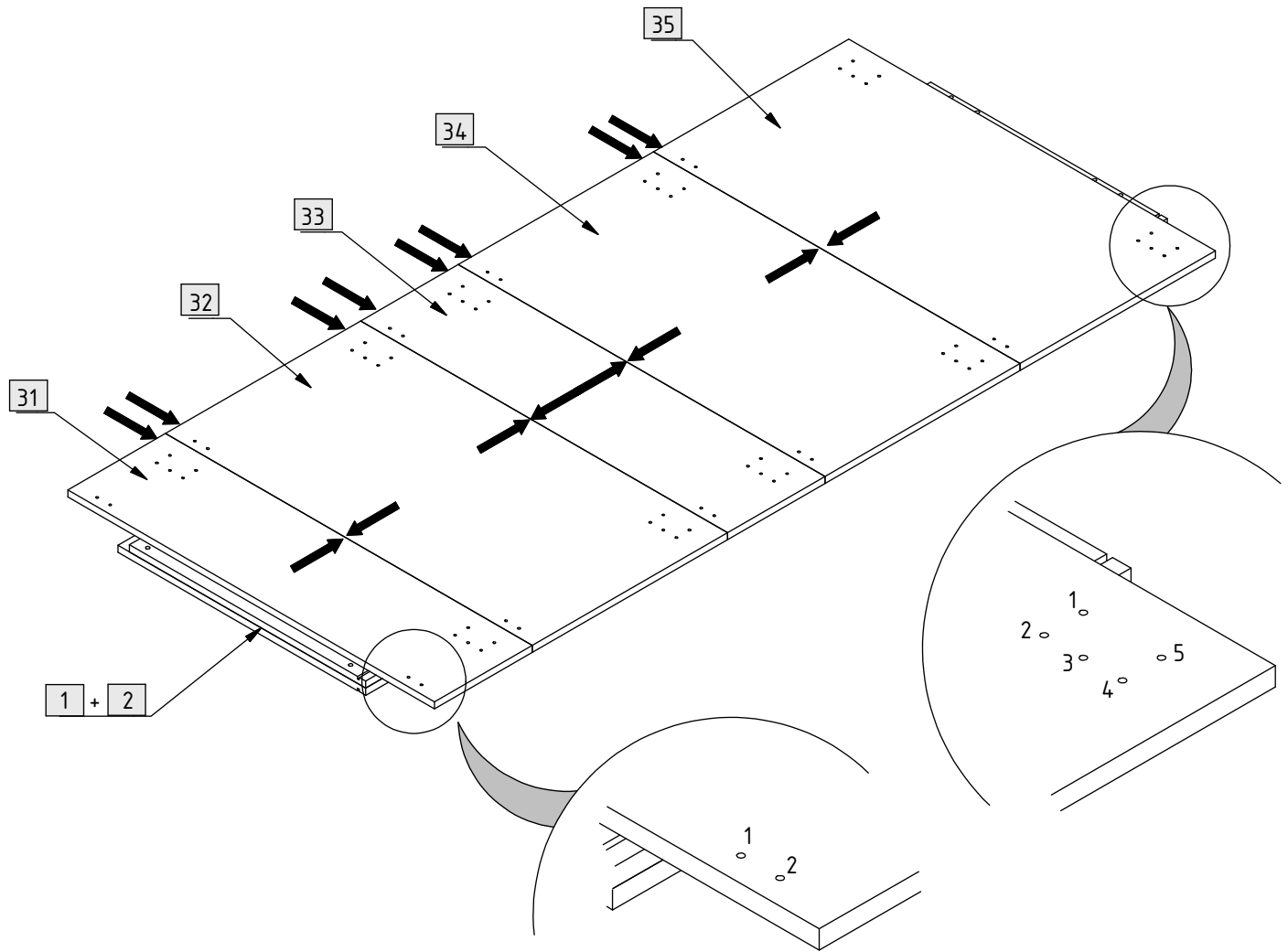
1.



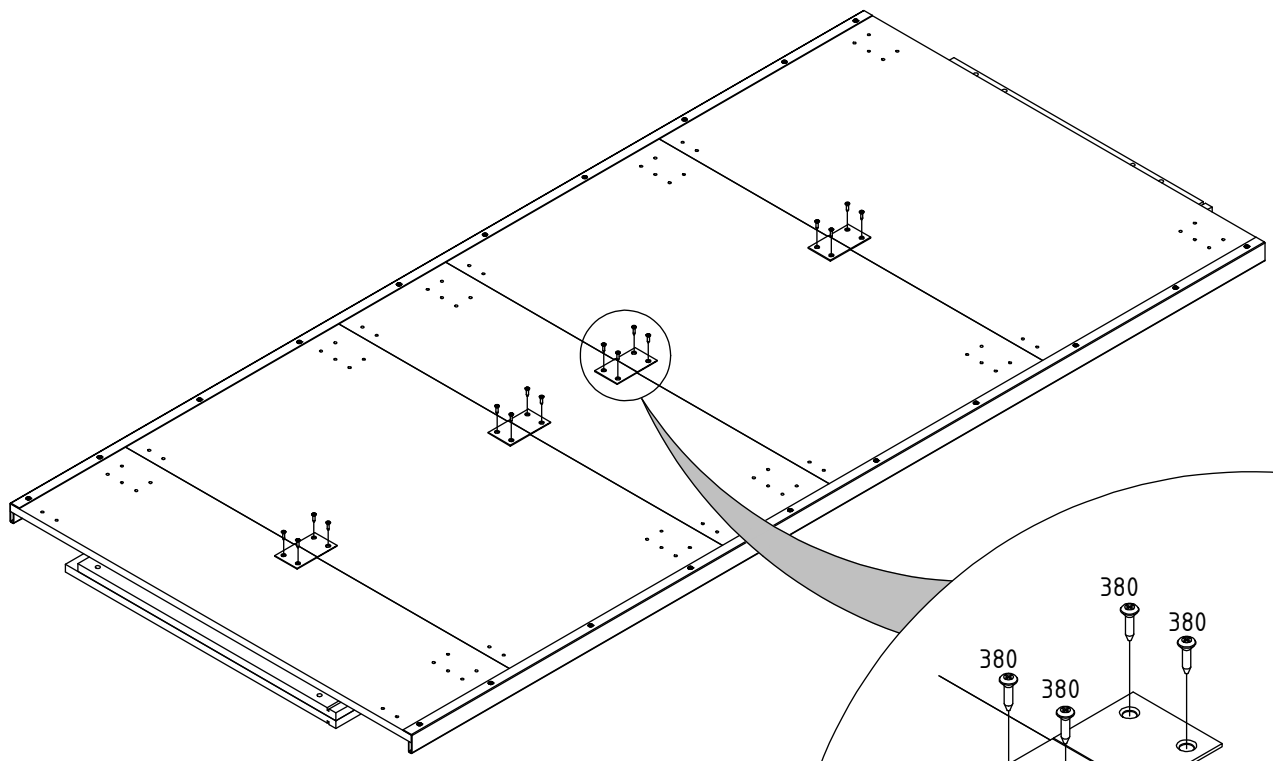
3.



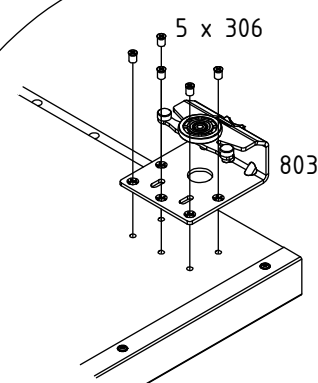
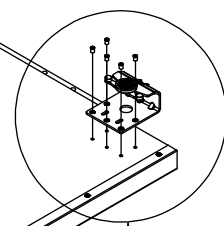
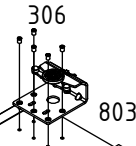
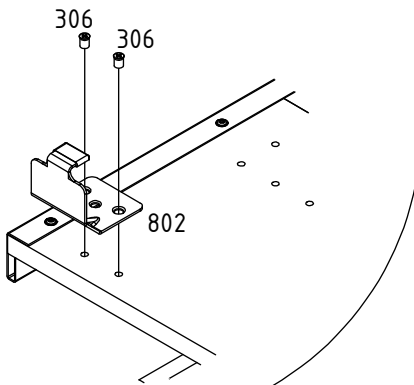
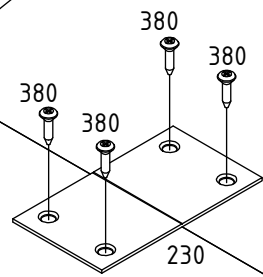
31 + 32 + 33 + 34 + 35

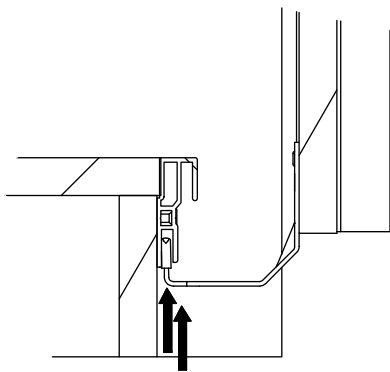
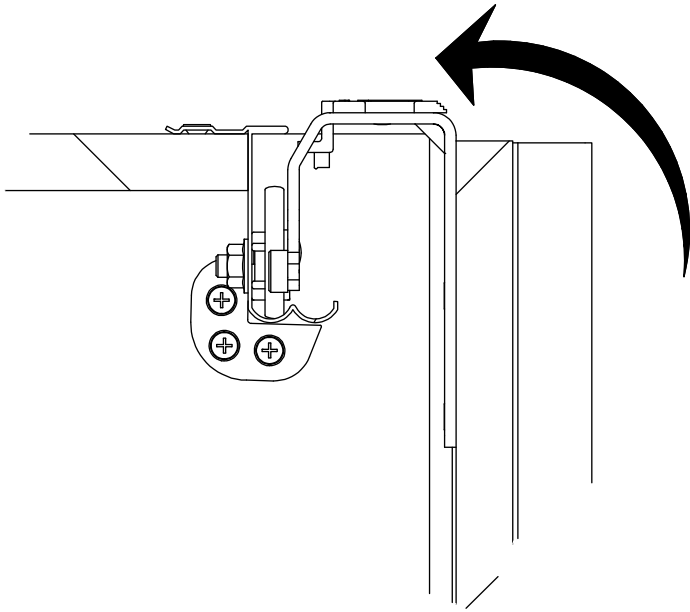
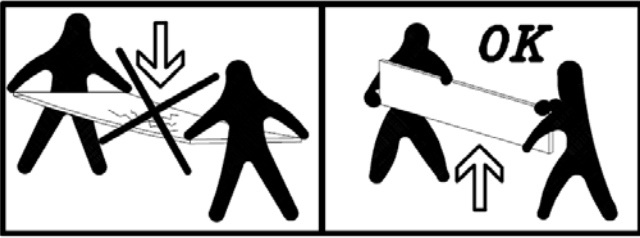






4x



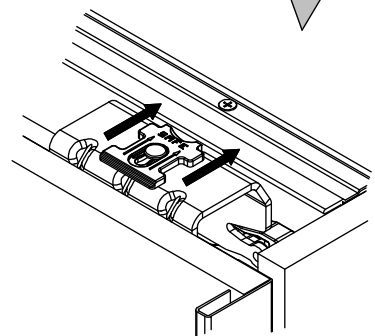


1.

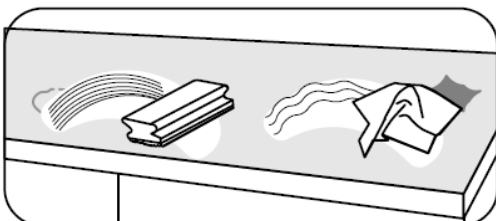
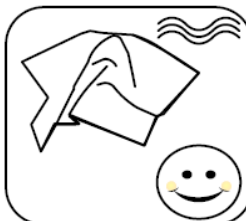
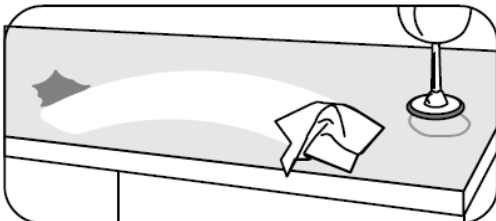
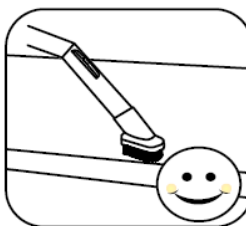
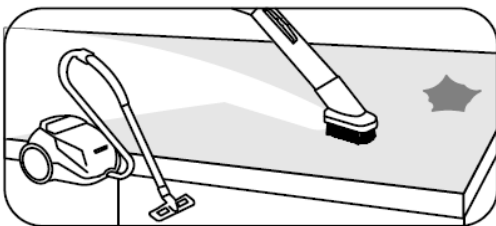
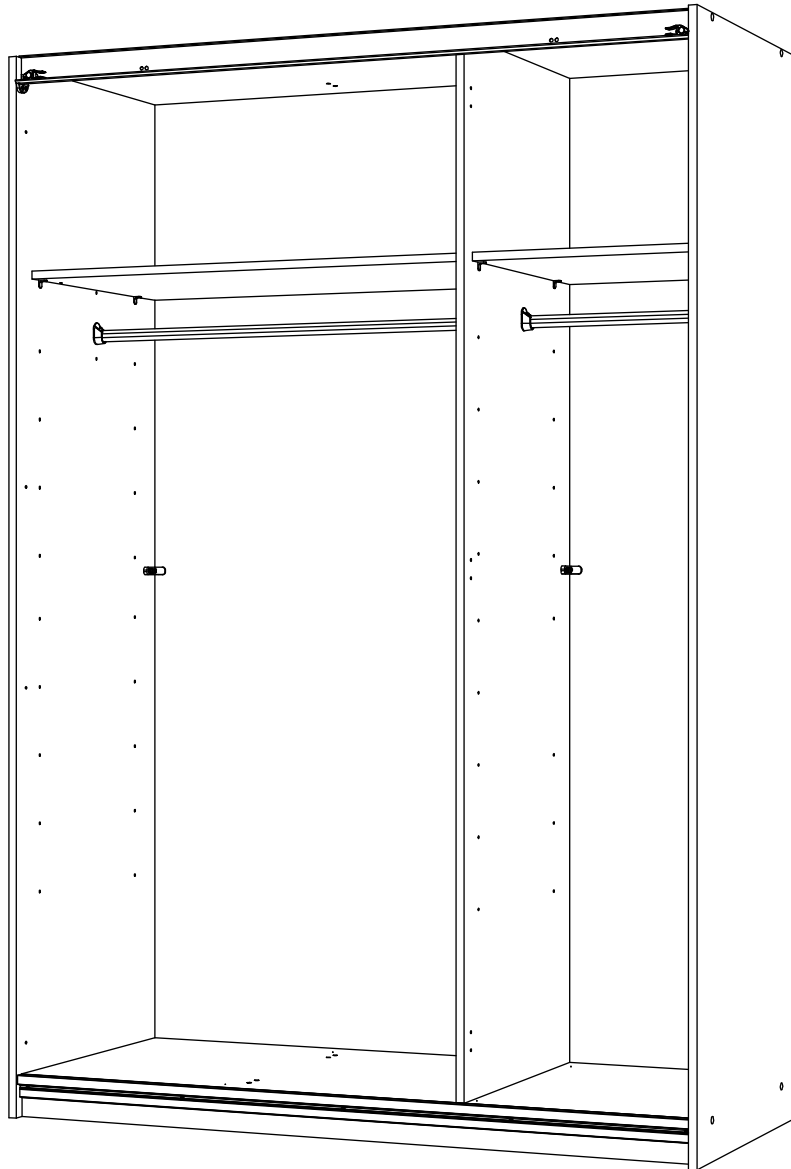
2.

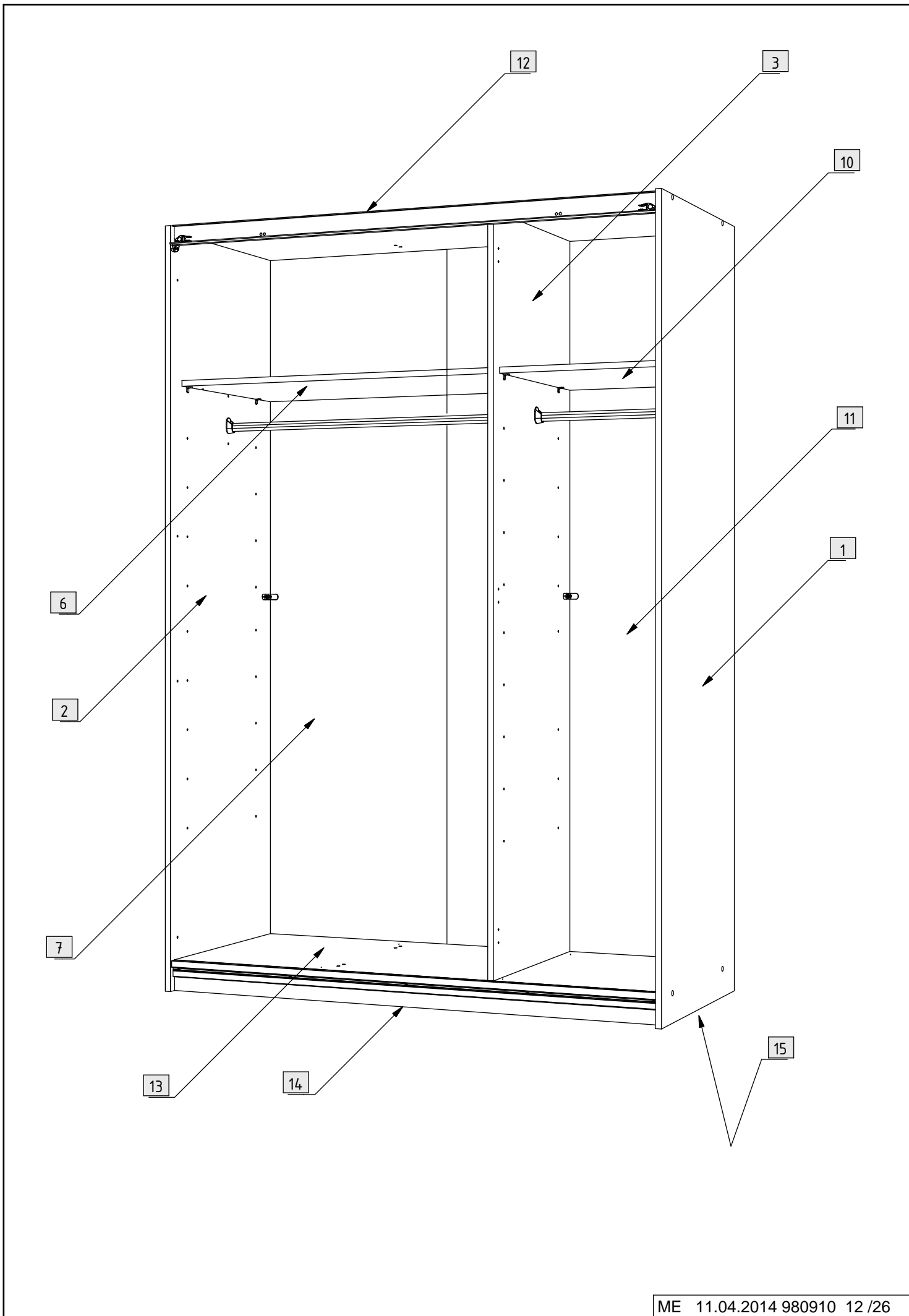
3.

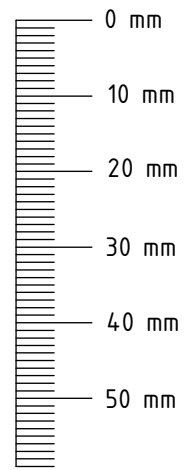
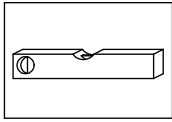
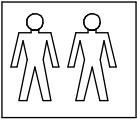
2x



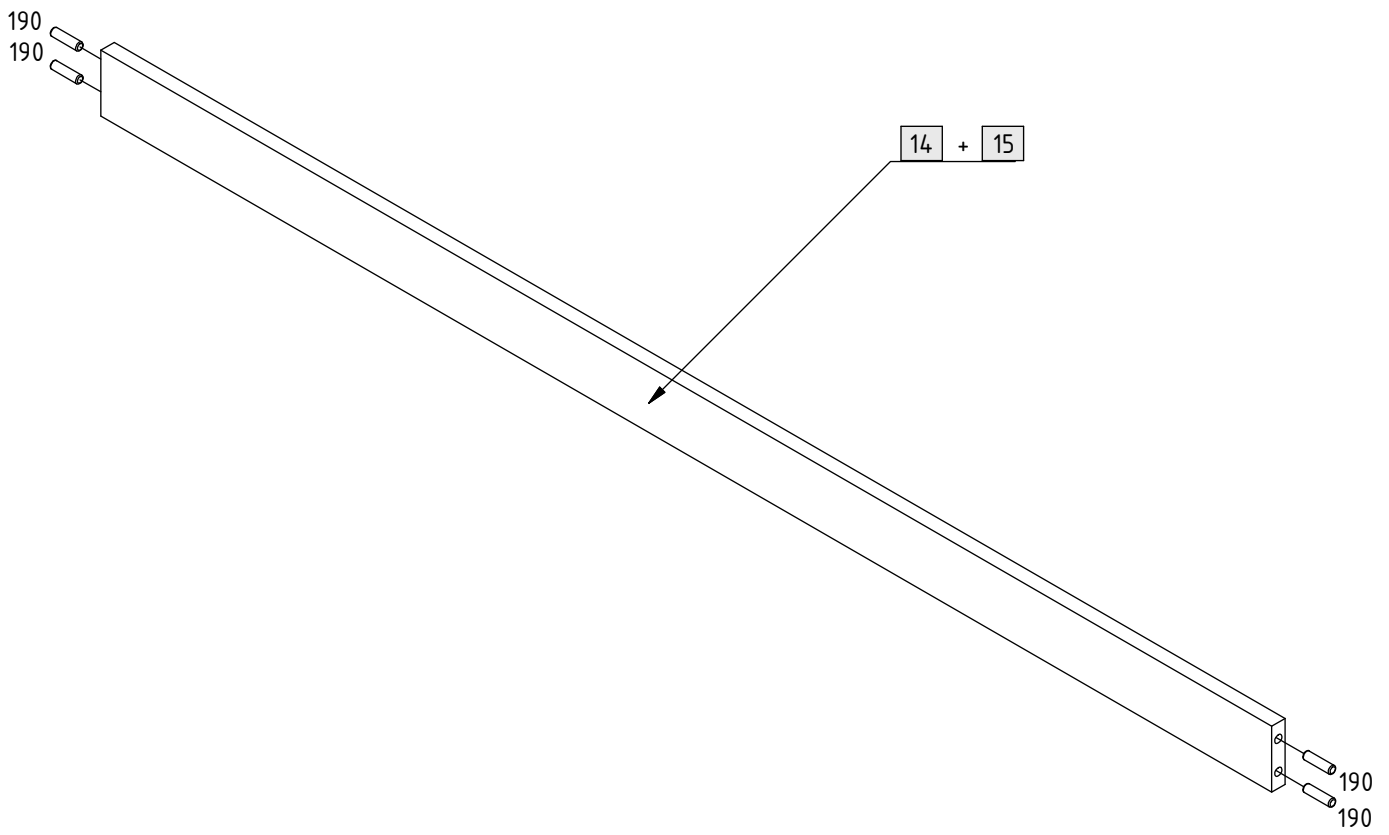
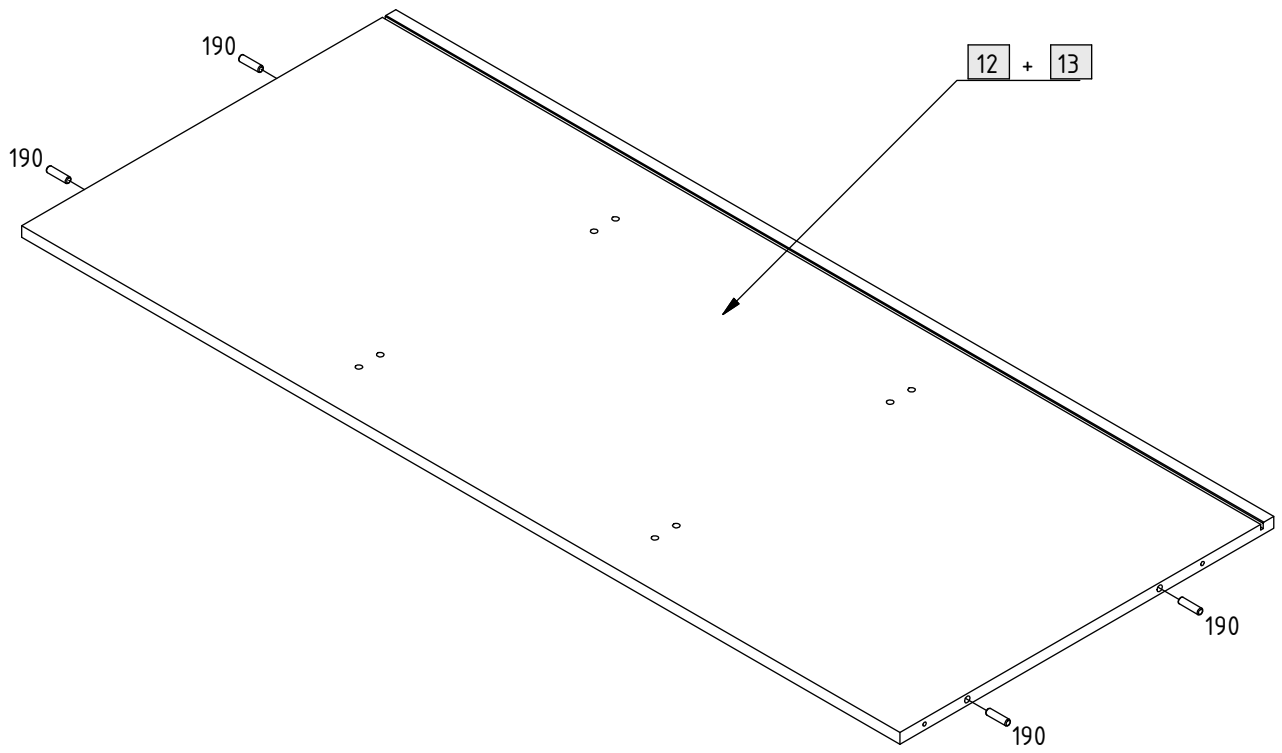
# 2.

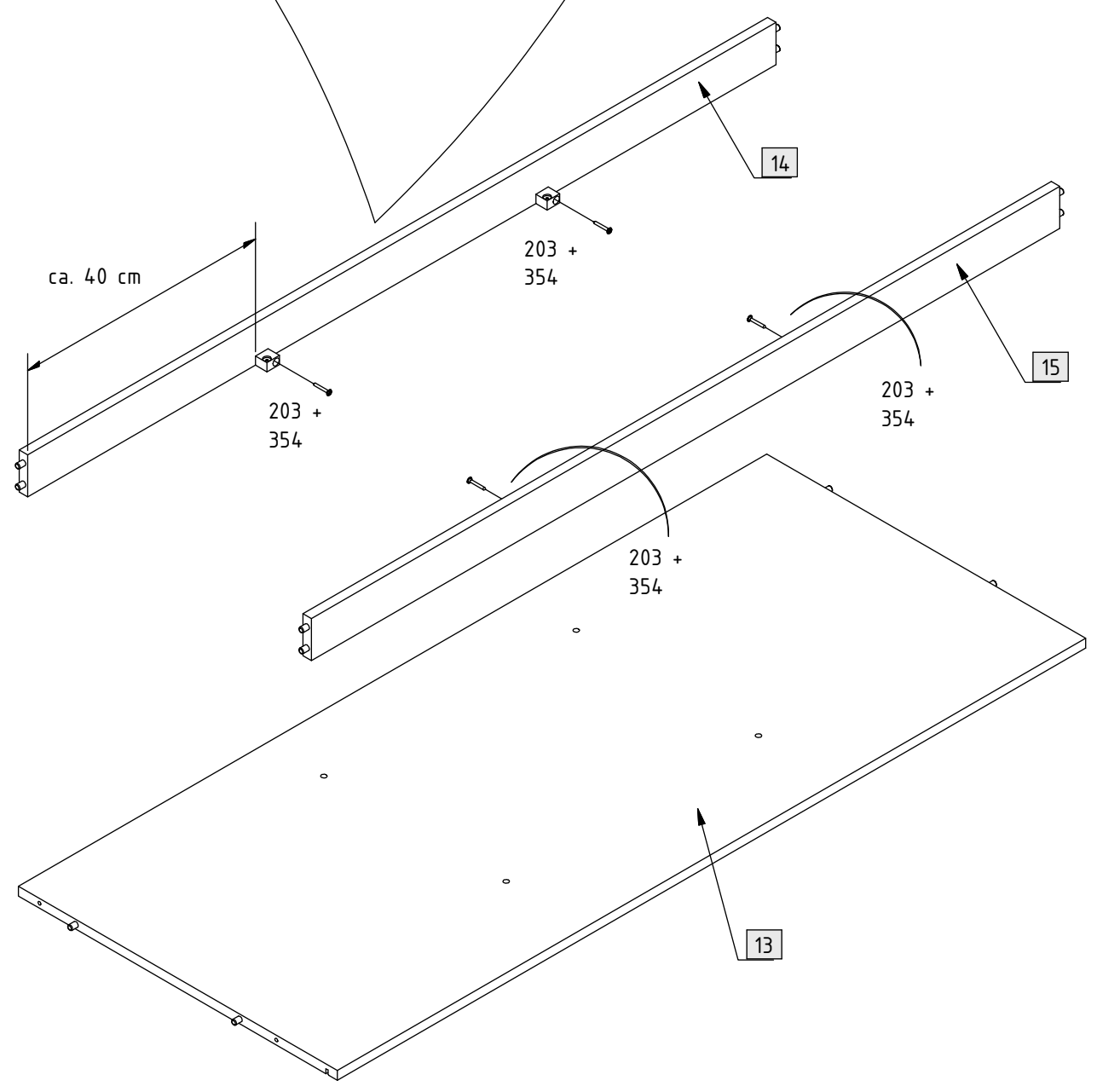
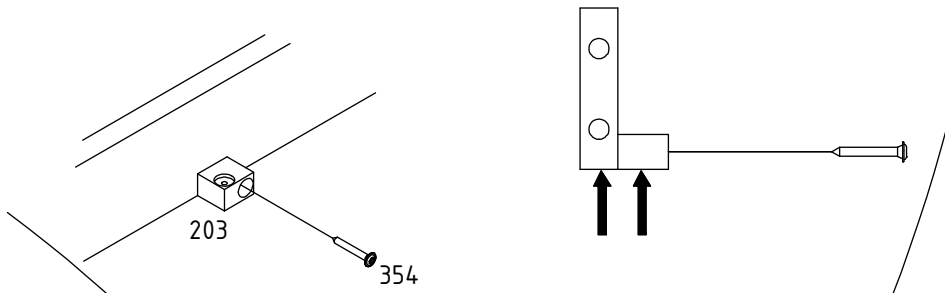


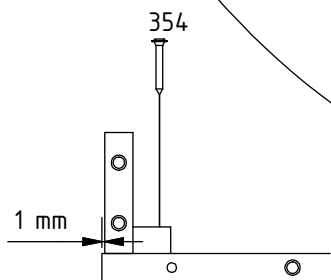
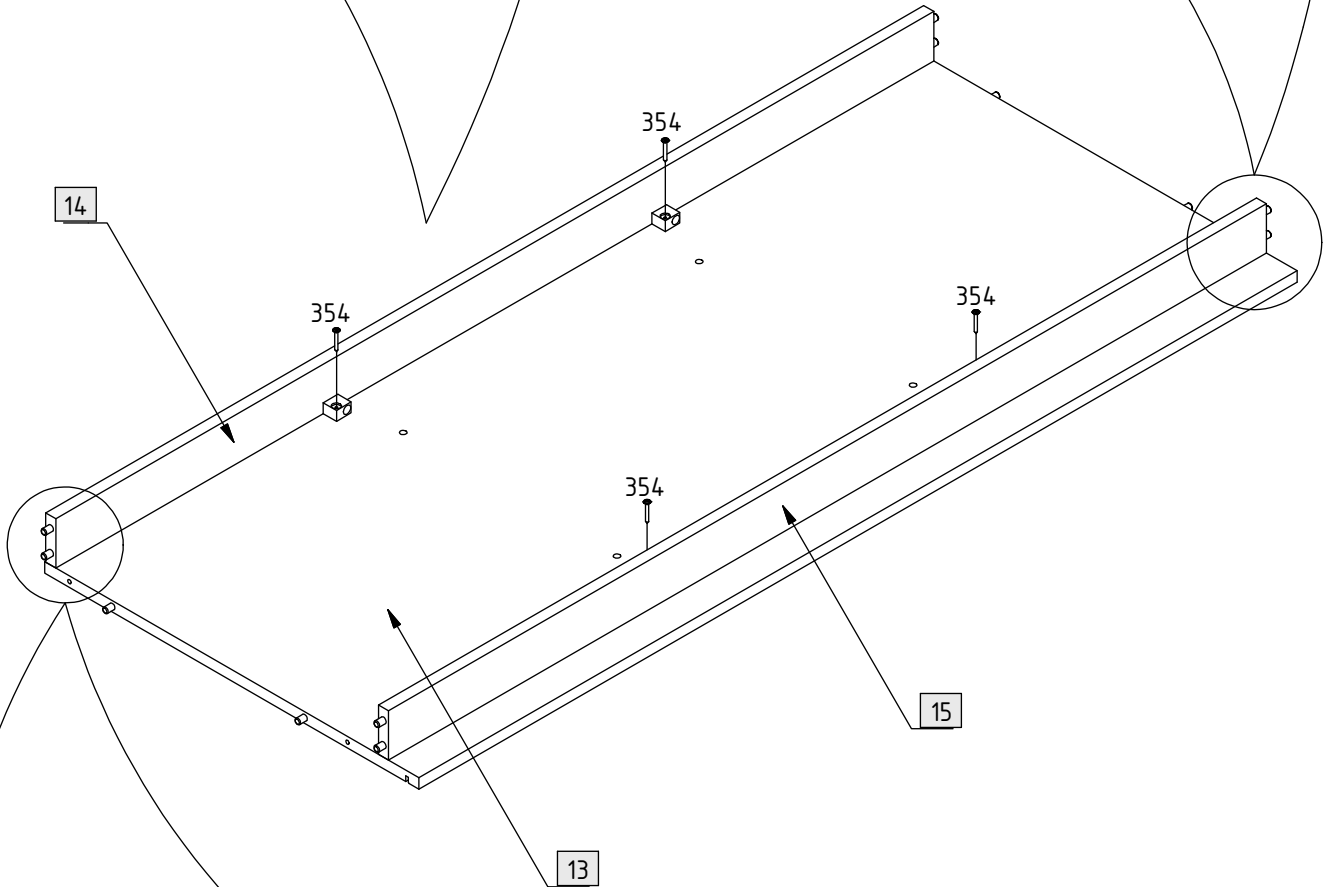
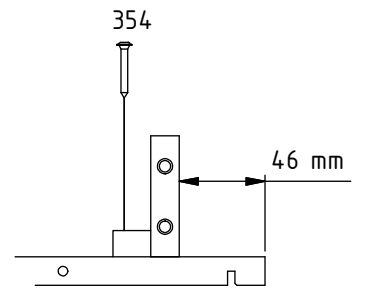
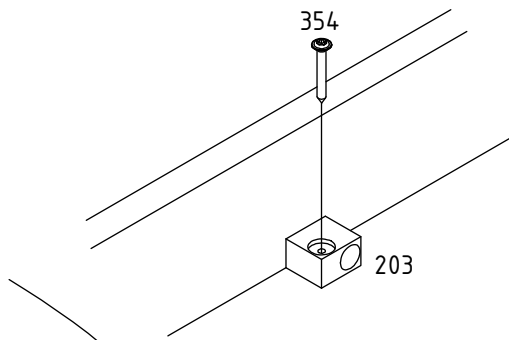




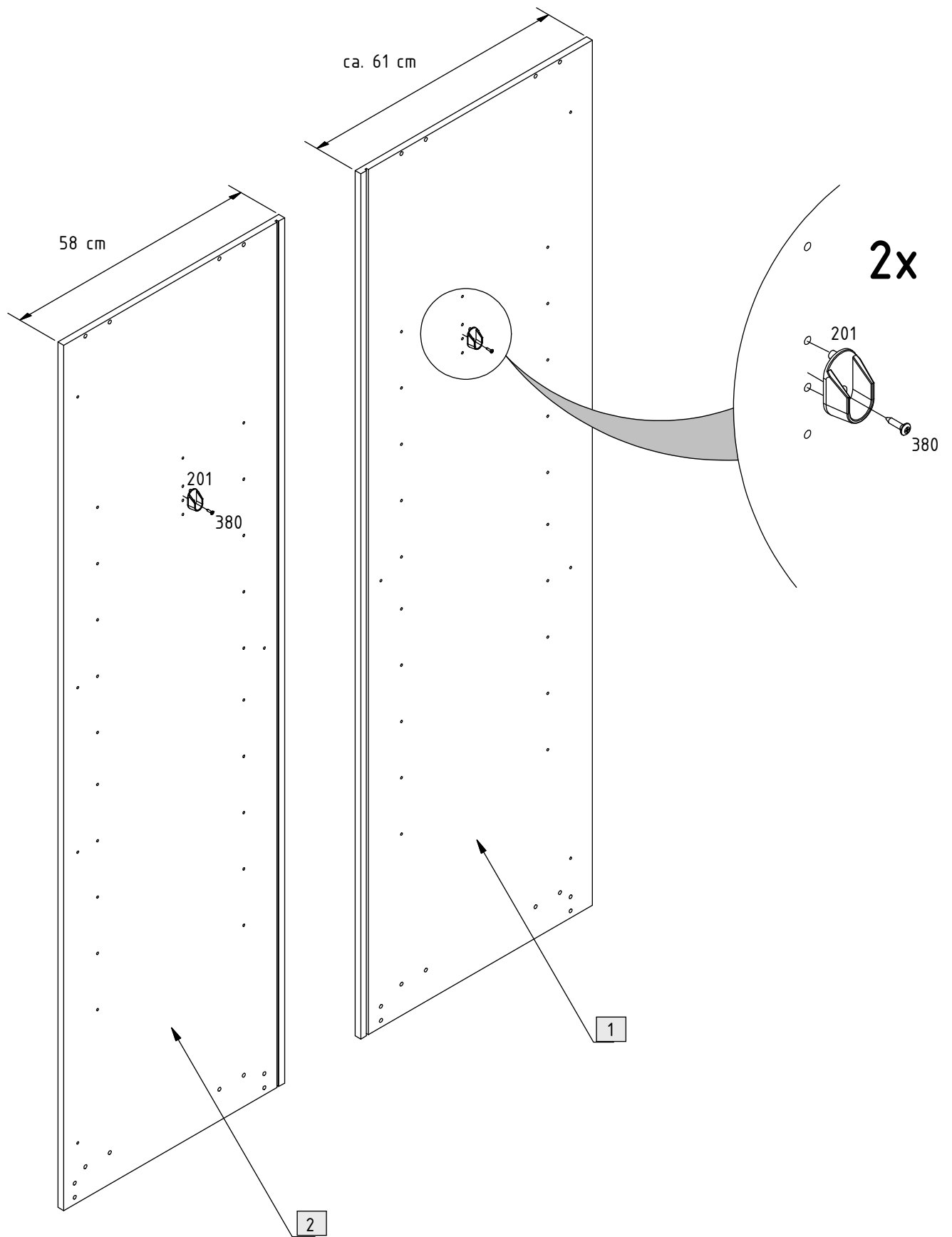
102	8			744	1		L = 422 mm
181	8			746	1		L = 865 mm
190	20		Ø8 x 30 mm	791	1		L = 1313 mm
201	4			793	1		L = 1313 mm
203	4			795	2		
220	8			796	2		
221	4			797	2		
303	4		6,3 x 10 mm	798	2		
320	10		6 x 50 mm				
354	8		3,5 x 25 mm				
380	19		3,5 x 15 mm				
381	5		3,5 x 20 mm				

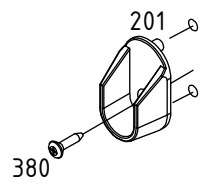
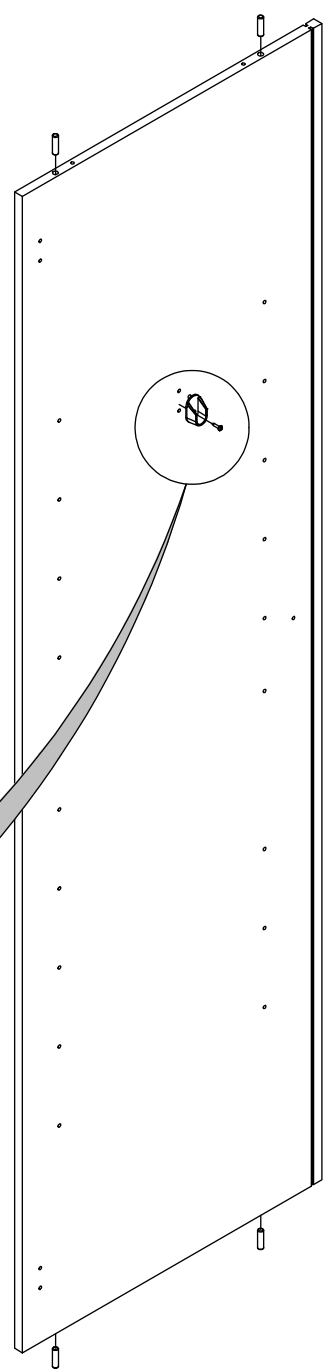
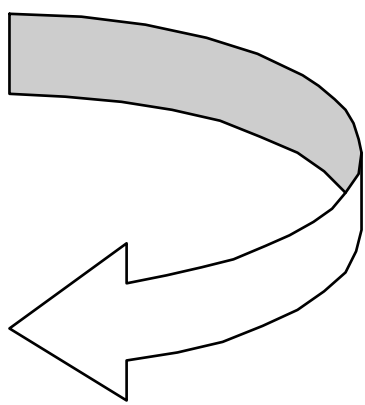
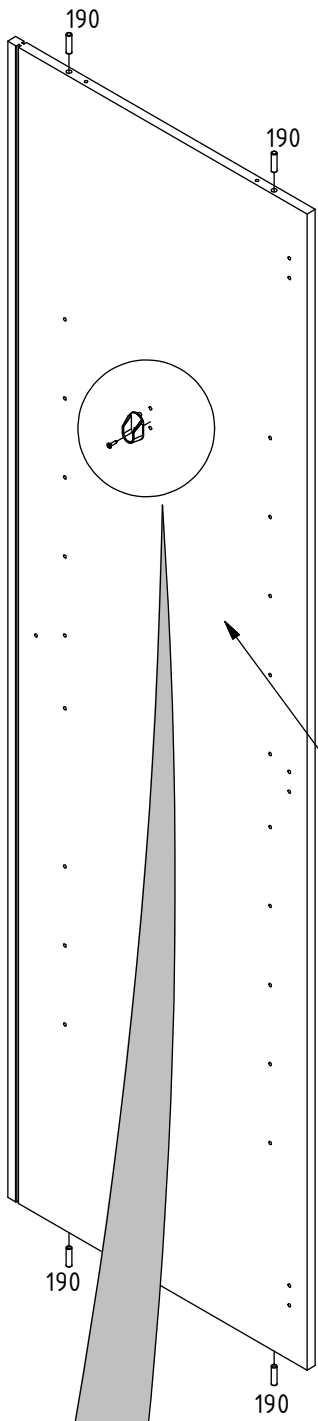




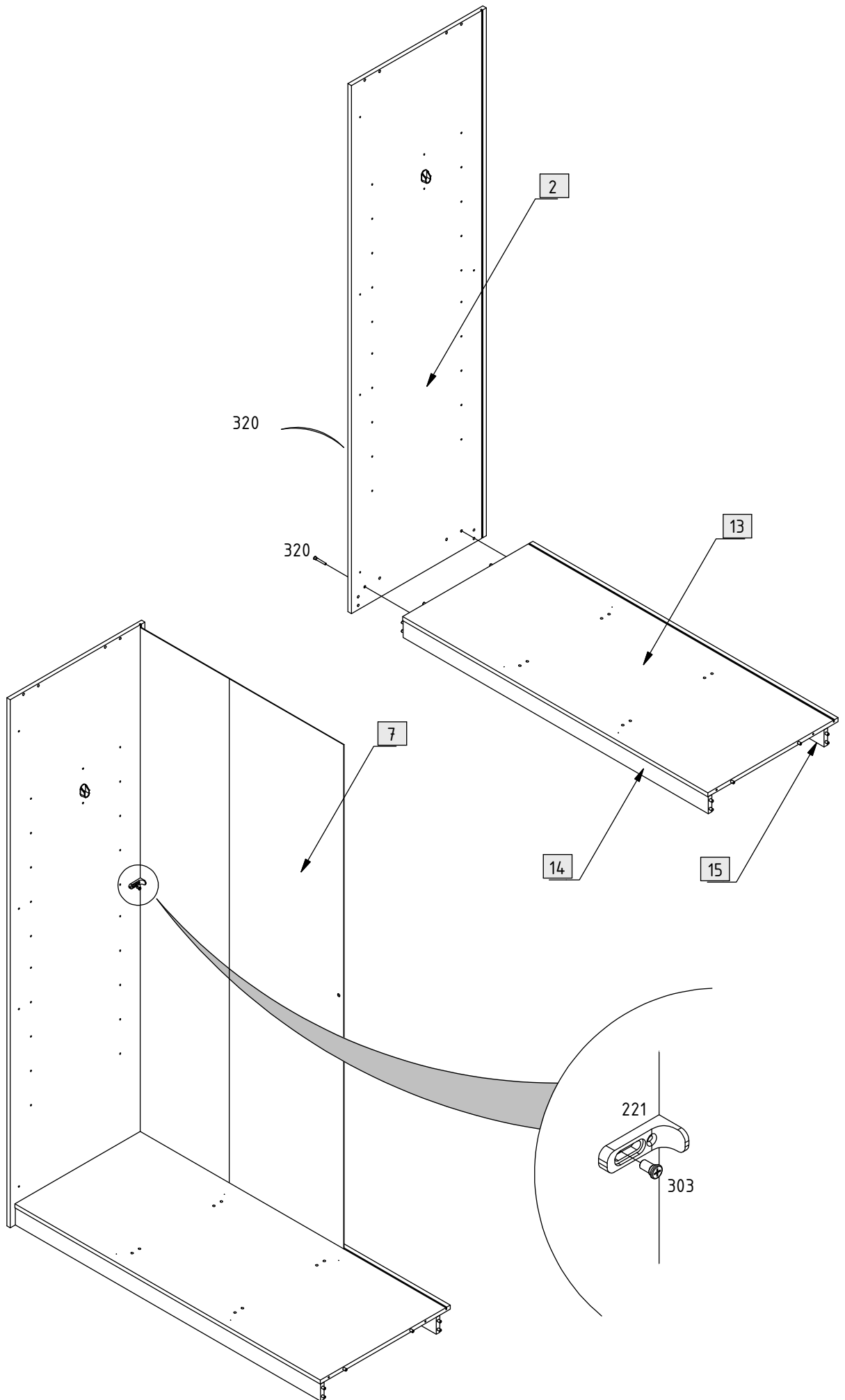


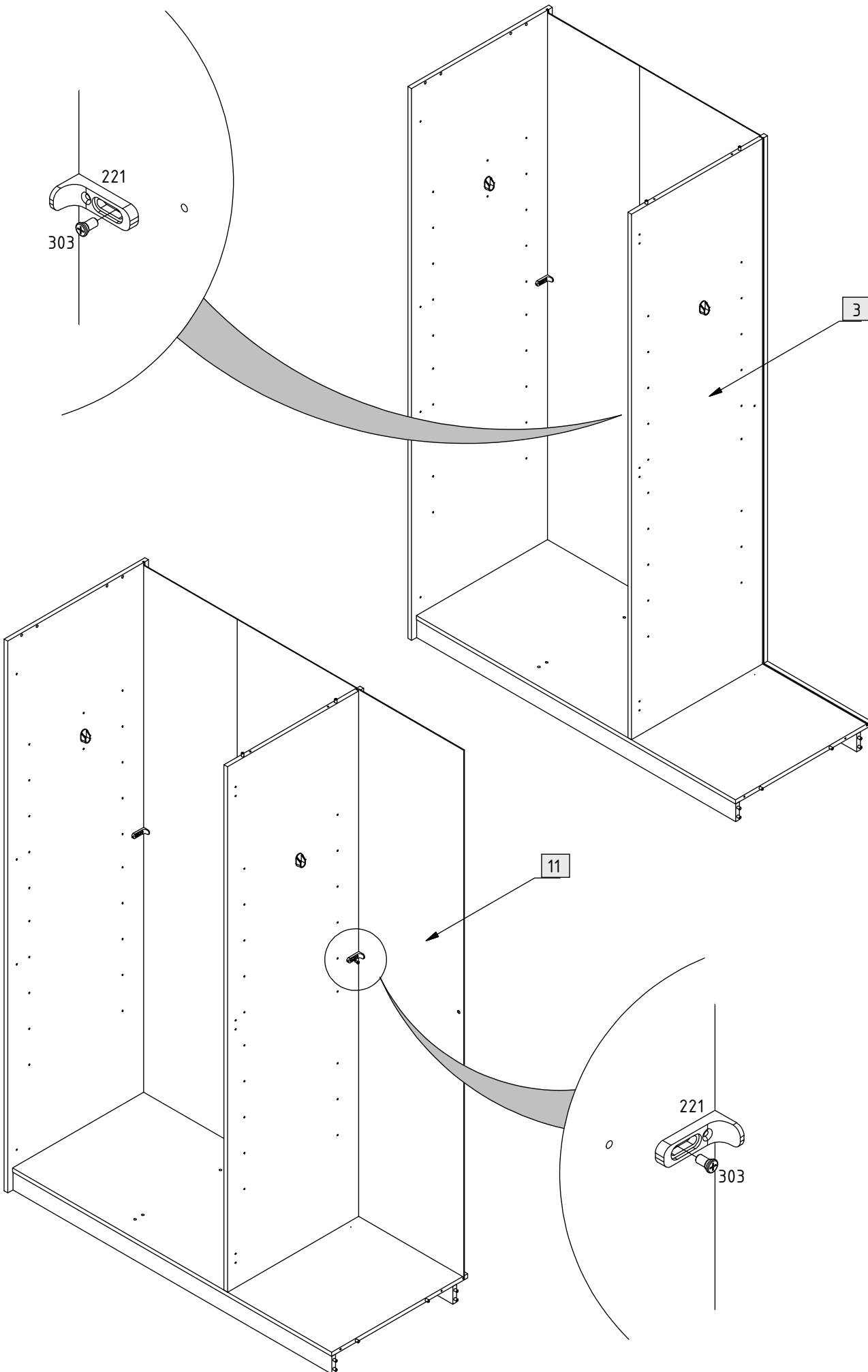
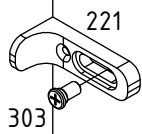


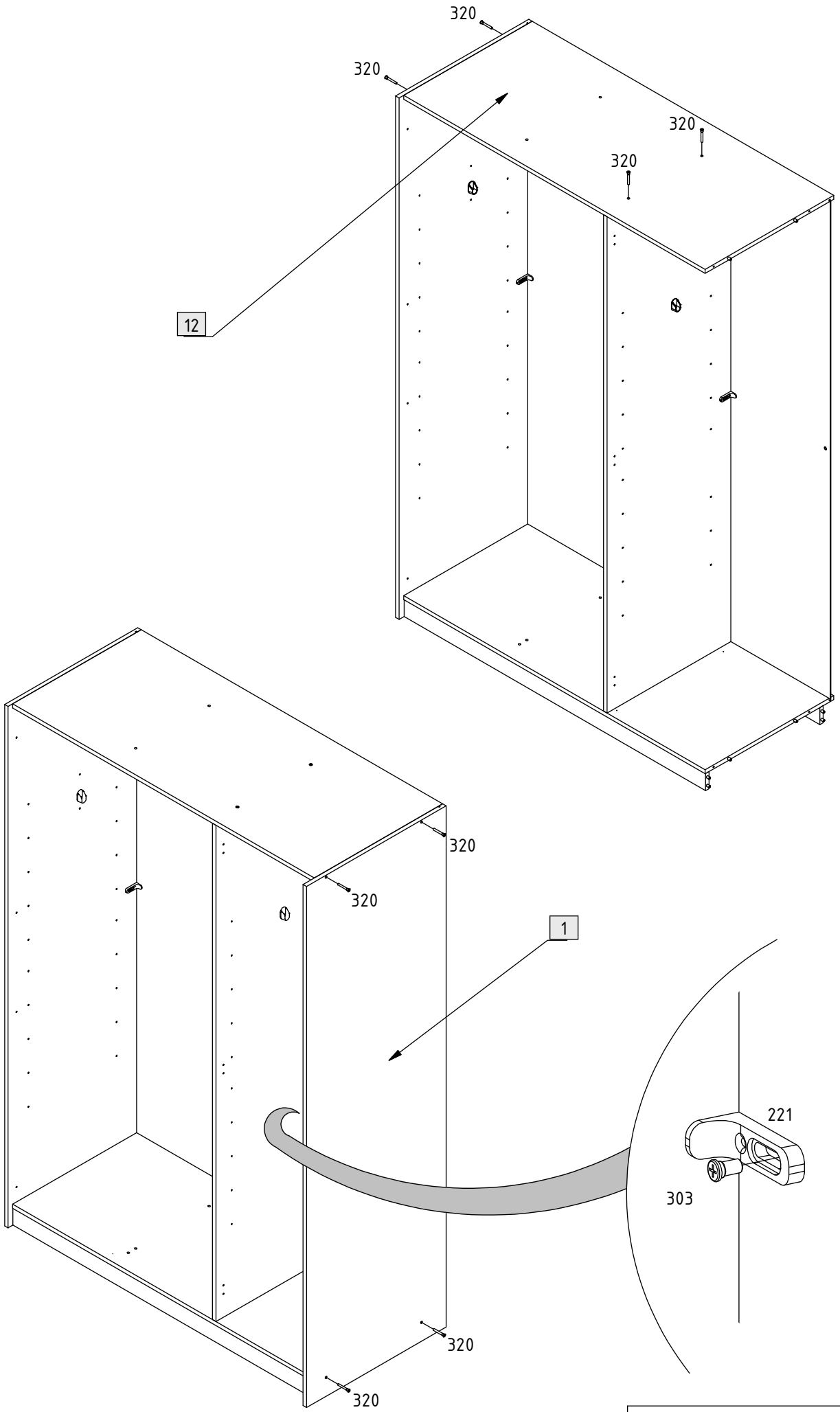




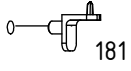
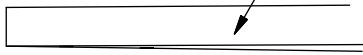
2x







6 + 10

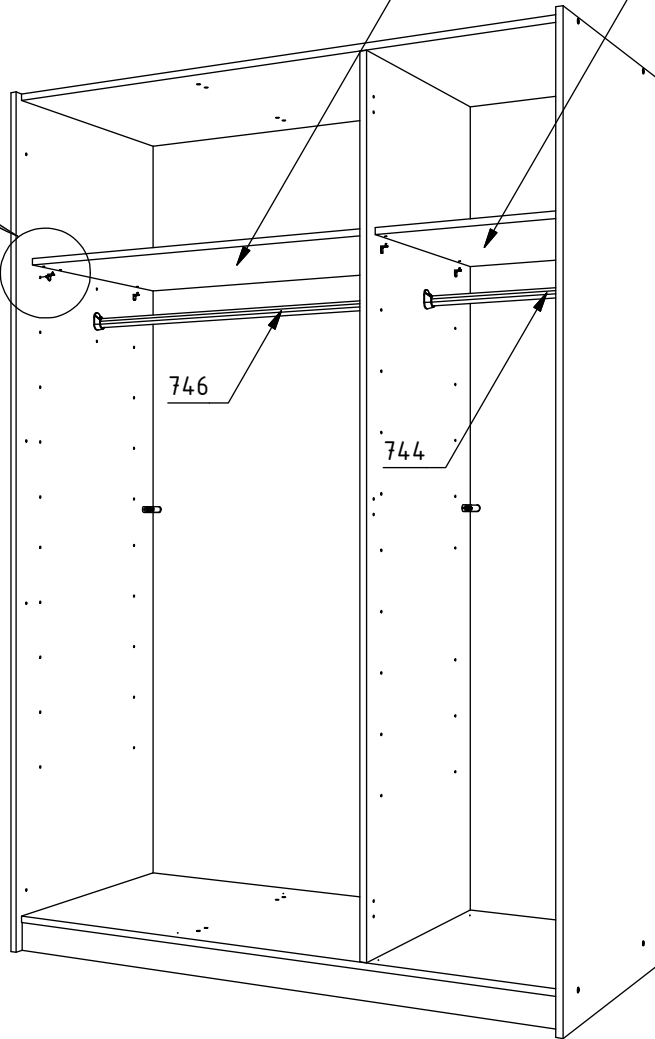


0

0

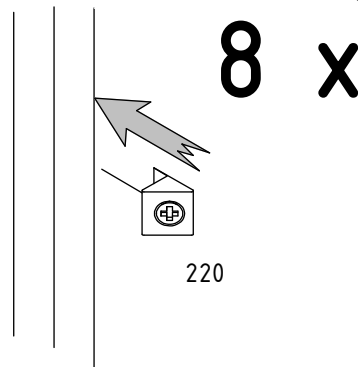
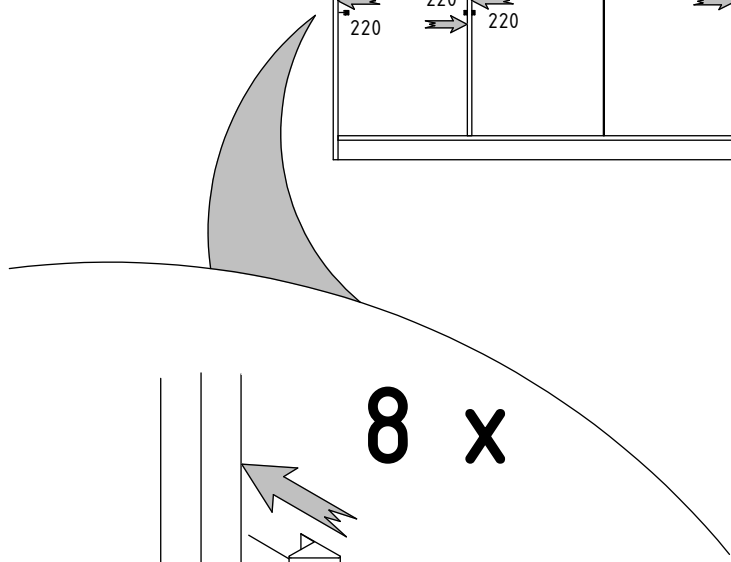
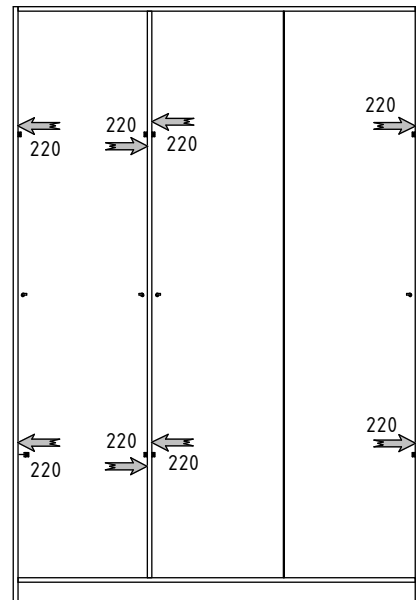
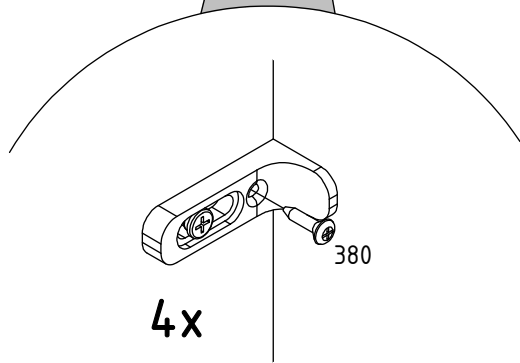
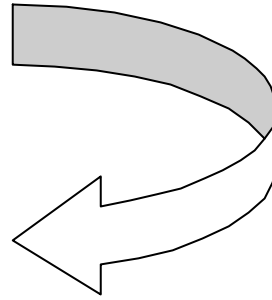
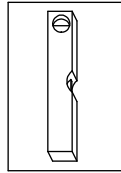
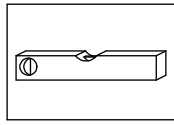
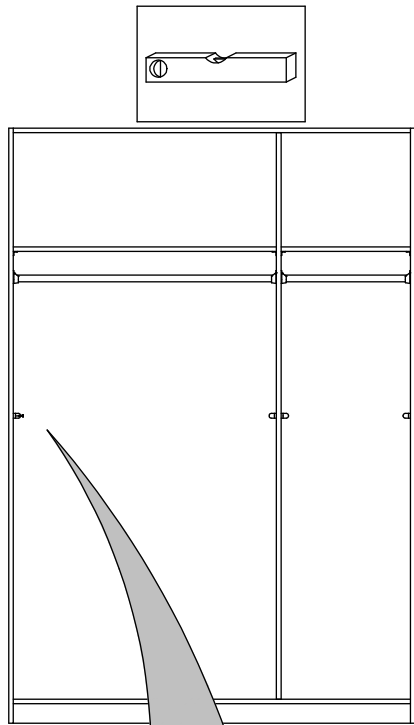
6

10

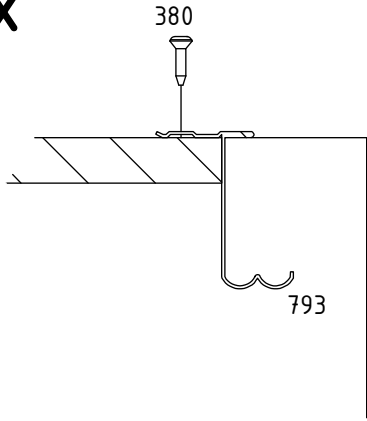


746

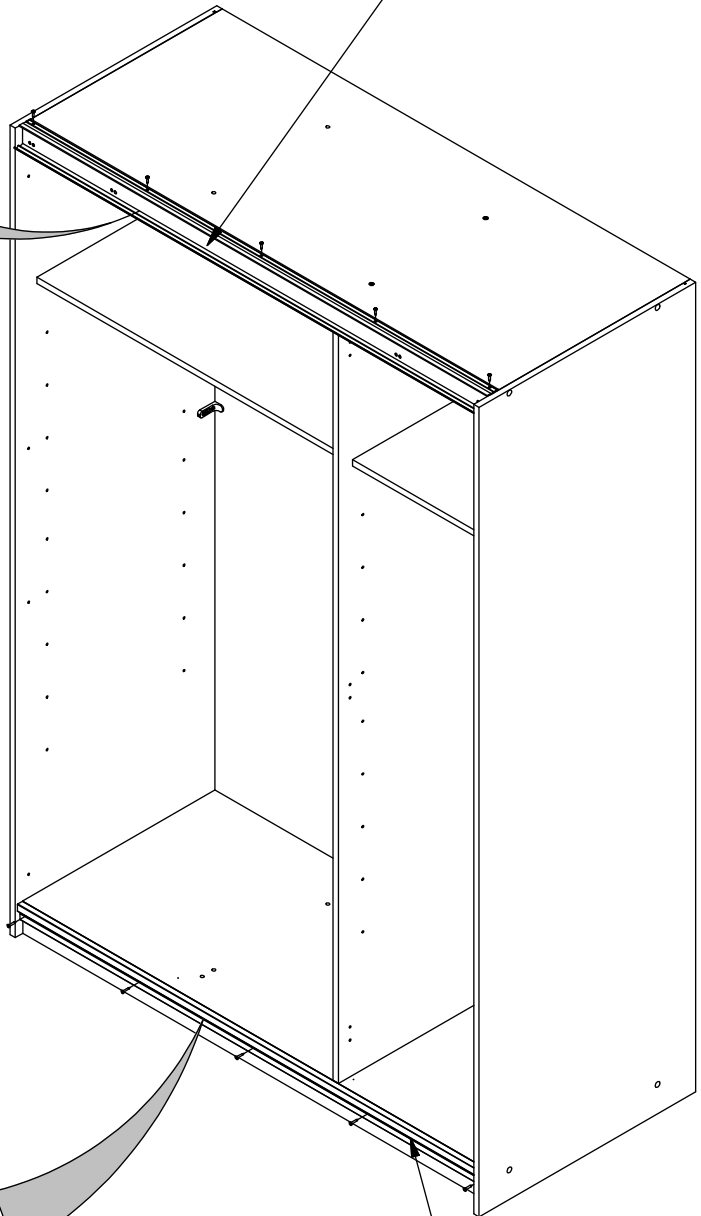
744



5x

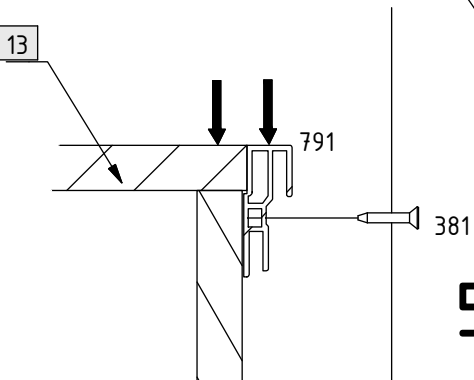


793



791

13



5x



2x

