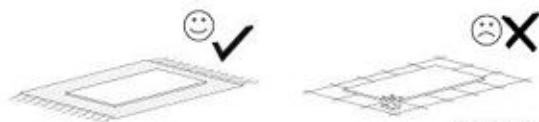
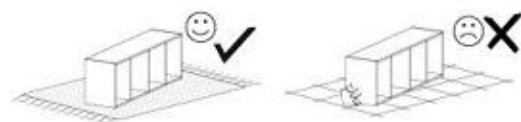
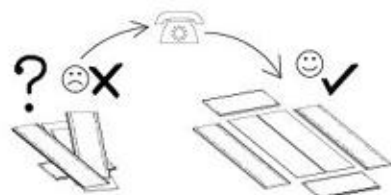
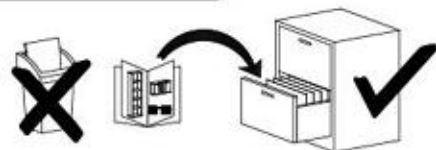
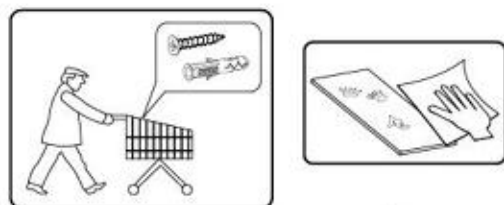
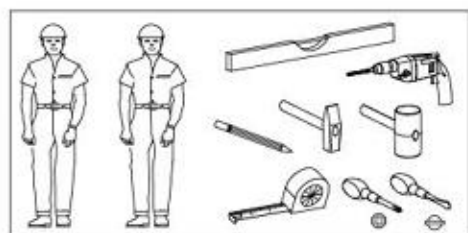


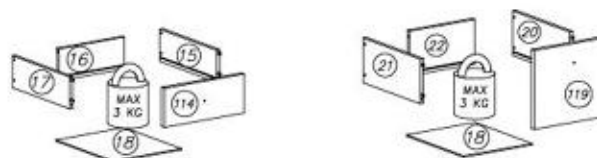
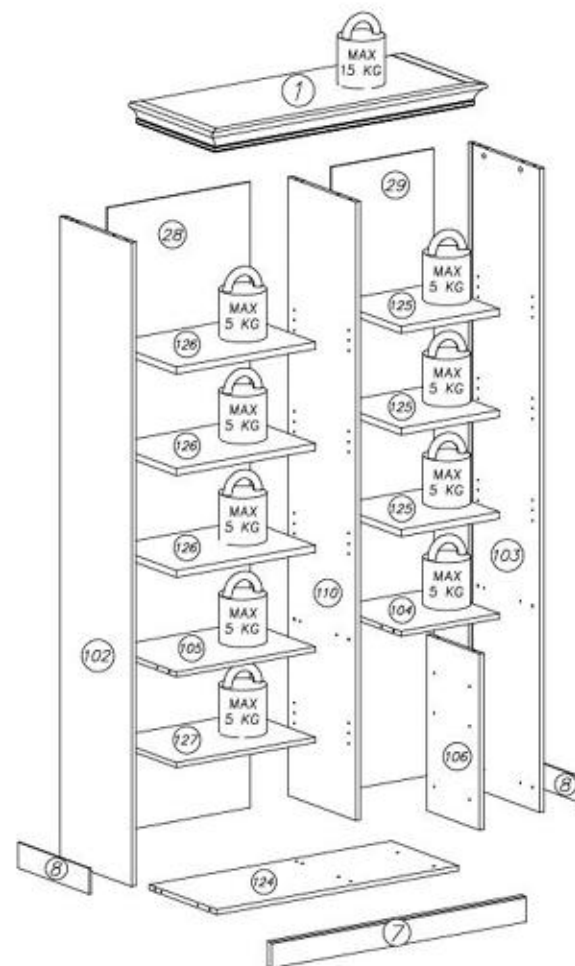
- ⓓ **Montageanleitung**
- ⓃⓁ **Handleiding voor de montage**
- ⓉⓇ **Montaj talimatı**
- ⓕ **Notice de montage**
- ⒸⓏ **Montážní návod**
- ⓗⓤ **Szerelési útmutató**
- ⒼⓅ **Assembly Instructions**
- ⓅⓁ **Instrukcja montażu**
- Ⓡⓤ **Инструкция по монтажу**
- ⓇⓉ **Istruzioni di montaggio**
- ⓈⓀ **Návod na montáž**
- Ⓡⓞ **Instrucțiuni de montaj**
- ⓔⓢ **Instrucciones de montaje**
- ⓉⓇ **Montaj Talimatı**

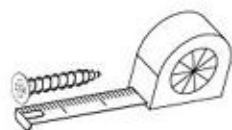
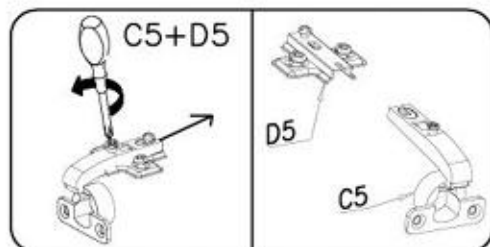
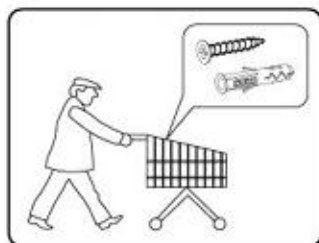




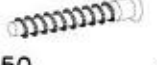

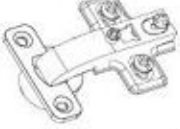



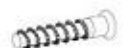

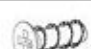







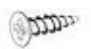




nr	L[mm]	B[mm]	T[mm]	Menge	Coll
1	1017	439	70	1	3/3
102	2018	376	16	1	2/3
103	2018	376	16	1	2/3
104	364	356	16	1	1/3
105	514	356	16	1	1/3

nr	L[mm]	B[mm]	T[mm]	Menge	Coll
106	553	278	16	1	1/3
7	940	80	22	1	3/3
8	376	80	6	2	1/3
9	1878	454	18	1	2/3
110	1939	356	16	1	1/3

nr	L[mm]	B[mm]	T[mm]	Menge	Coll
111	298	120	16	1	2/3
12	1938	85	18	1	2/3
13	1938	85	18	1	2/3
114	295	122	16	2	1/3
15	300	100	12	2	1/3
16	241	100	12	2	1/3
17	300	100	12	2	1/3
18	251	301	3	3	3/3
119	295	247	16	1	1/3
20	300	140	12	1	1/3
21	300	140	12	1	1/3
22	241	140	12	1	1/3
23	298	65	16	1	1/3
124	894	356	16	1	1/3
125	364	351	22	3	3/3
126	514	336	22	3	3/3
127	514	351	16	1	1/3
28	1961	530	3	1	2/3
29	1961	378	3	1	2/3
30	514	65	16	1	1/3

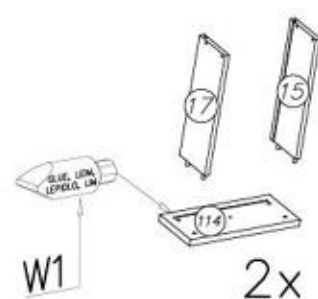




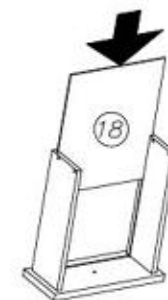
S2  x20	F4  x1	A1  ø7x50 x4	M1  x1
C5+D5  x4	W1  x2	N15  M4x25 x4	E93  x4
A6  ø7x40 x12	W2  x1	G20  5x13 x24	F2  x28
K1  ø15x12 x18	H23  H35-300mm x3	I7  ø18 x18	M11  x1
K15  x18	B1  ø8x35 x22	G34  3,5x16 x54	P4  x5
			F12  x21
		G56  4x16 x84	P27  x1



I



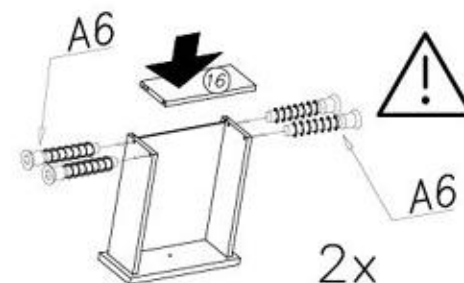
W1 2x





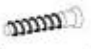
2x



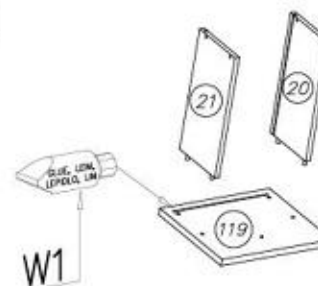
0,5h



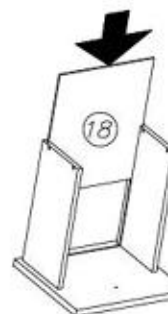
2x

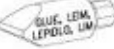

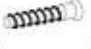
W1  x1
W2  x1
A6  ø7x40 x8

II



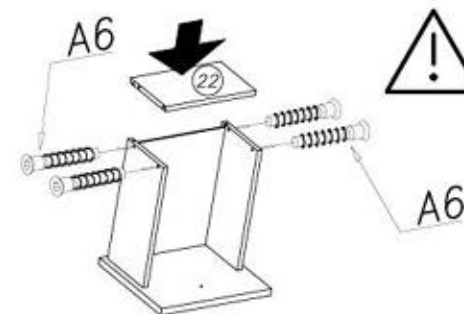
W1



W1  x1
W2  x1
A6  ø7x40 x4



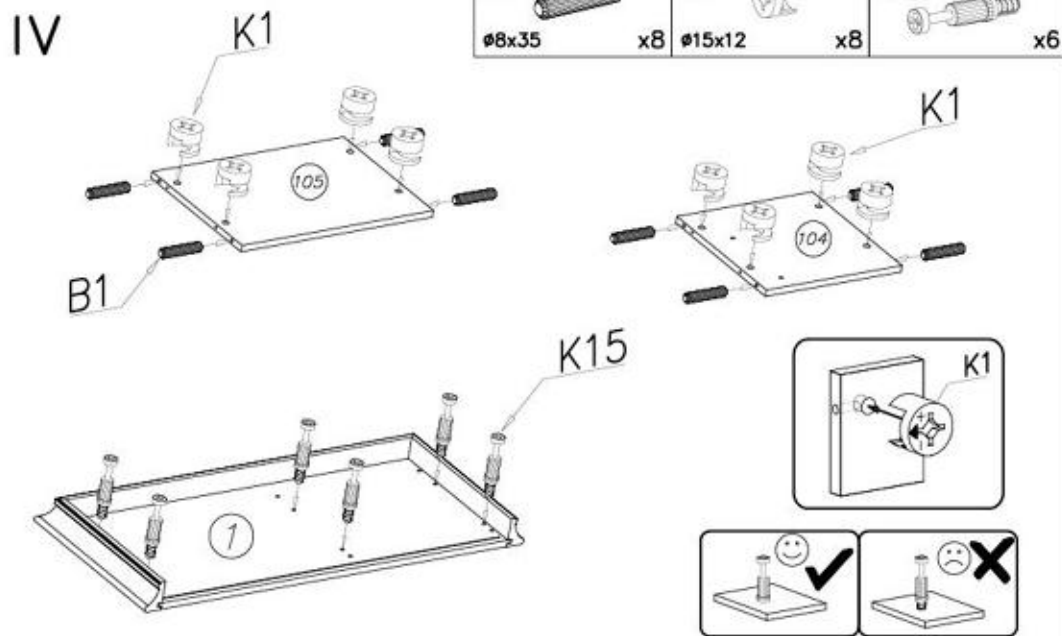
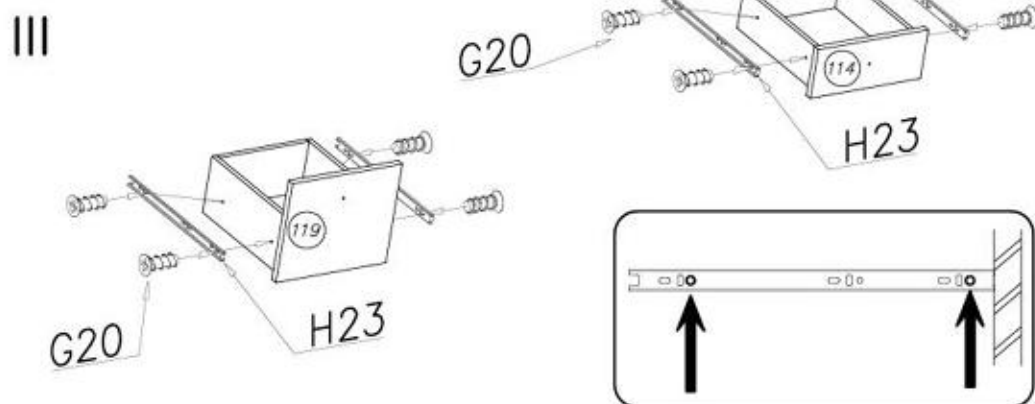
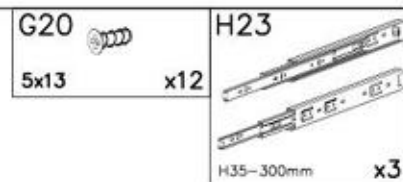
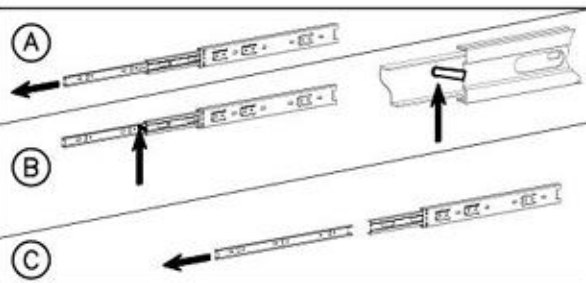
0,5h



2x

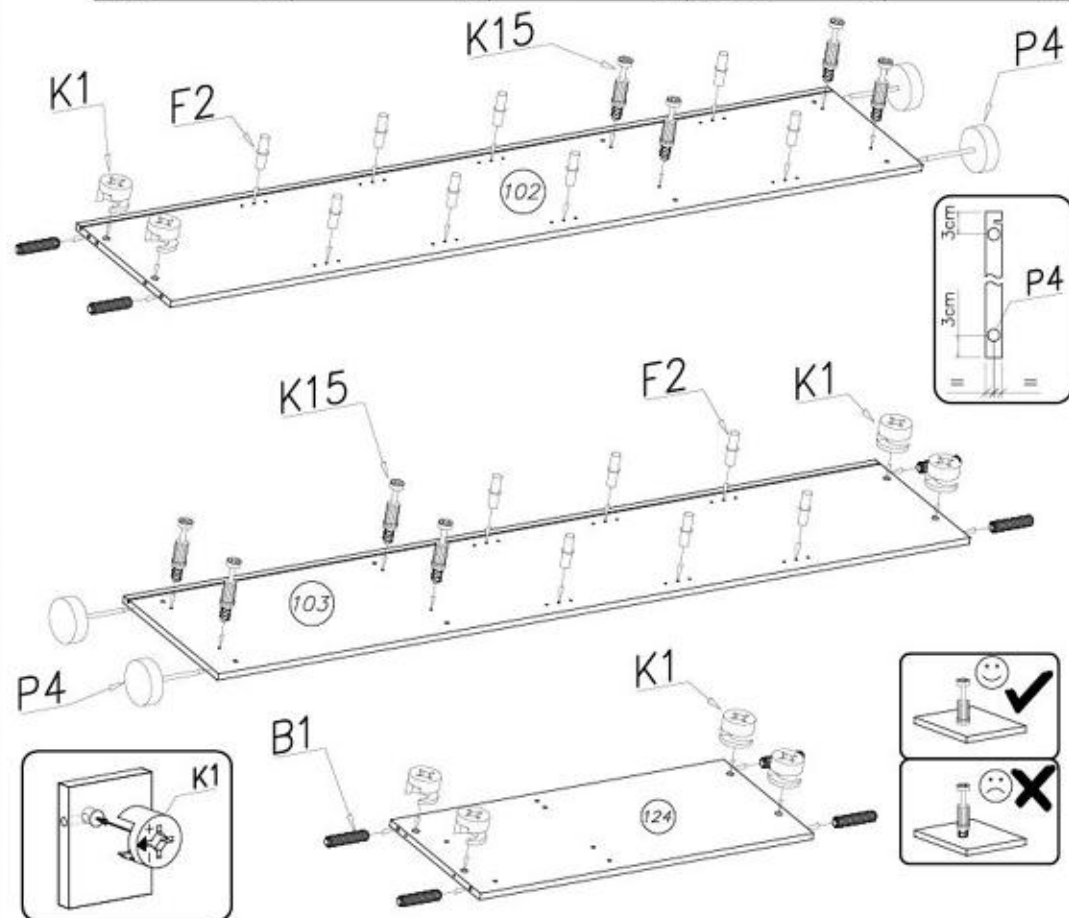
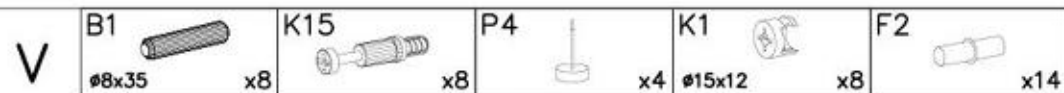
5/22

LANDHAUS 24

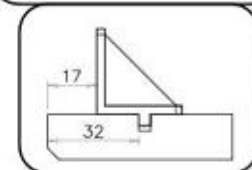
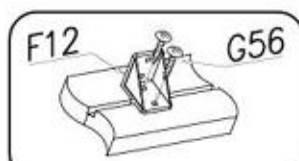
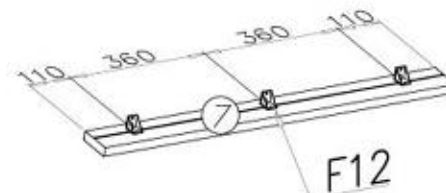
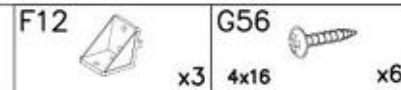


6/22

LANDHAUS 24

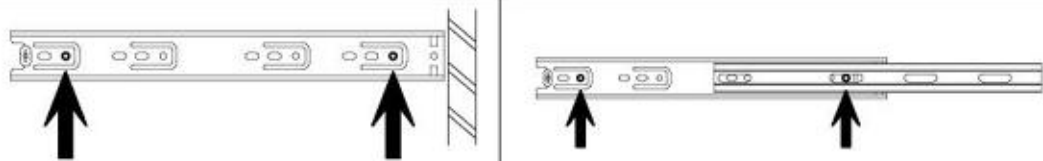


VI

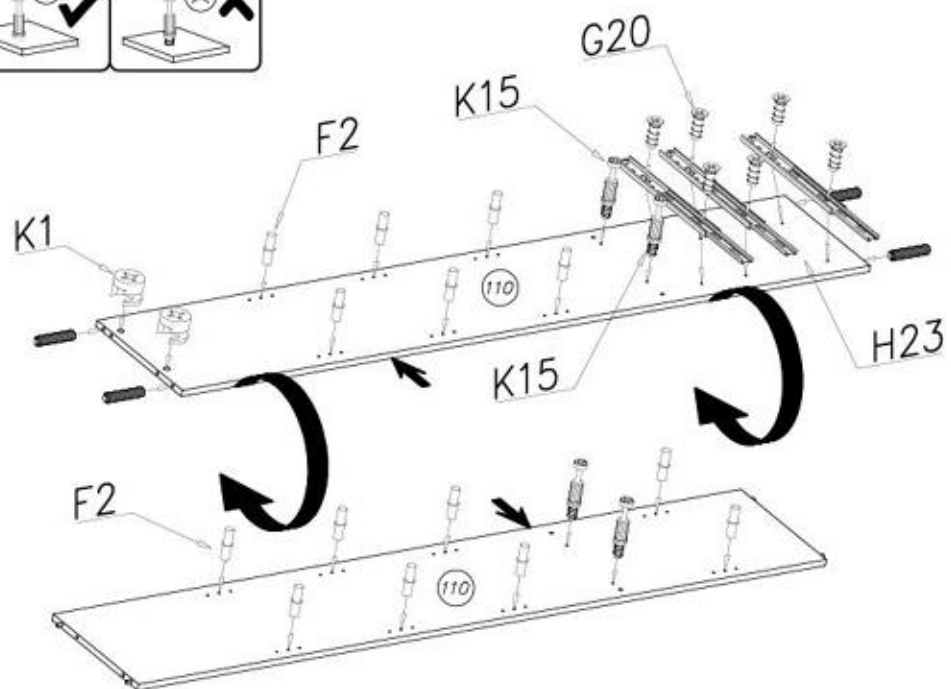
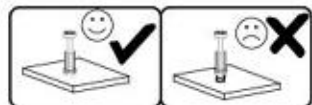
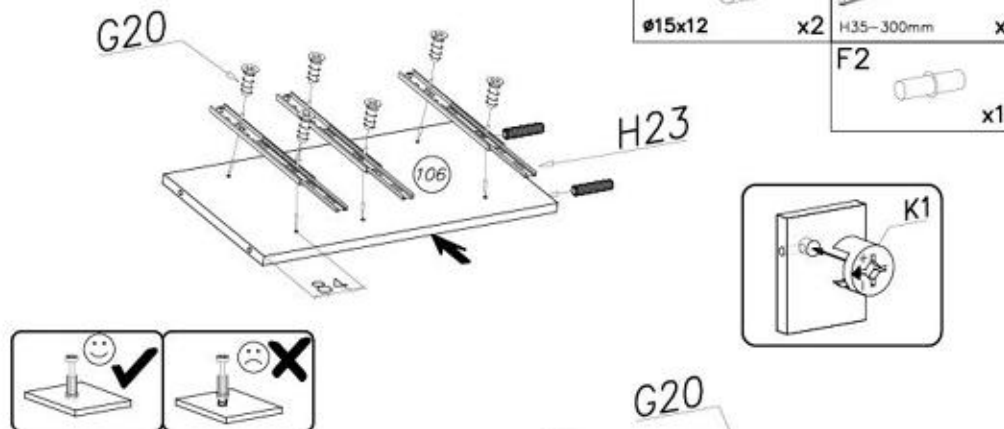
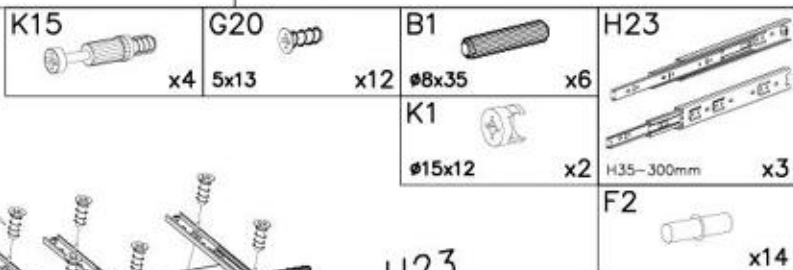


7/22

LANDHAUS 24



VII

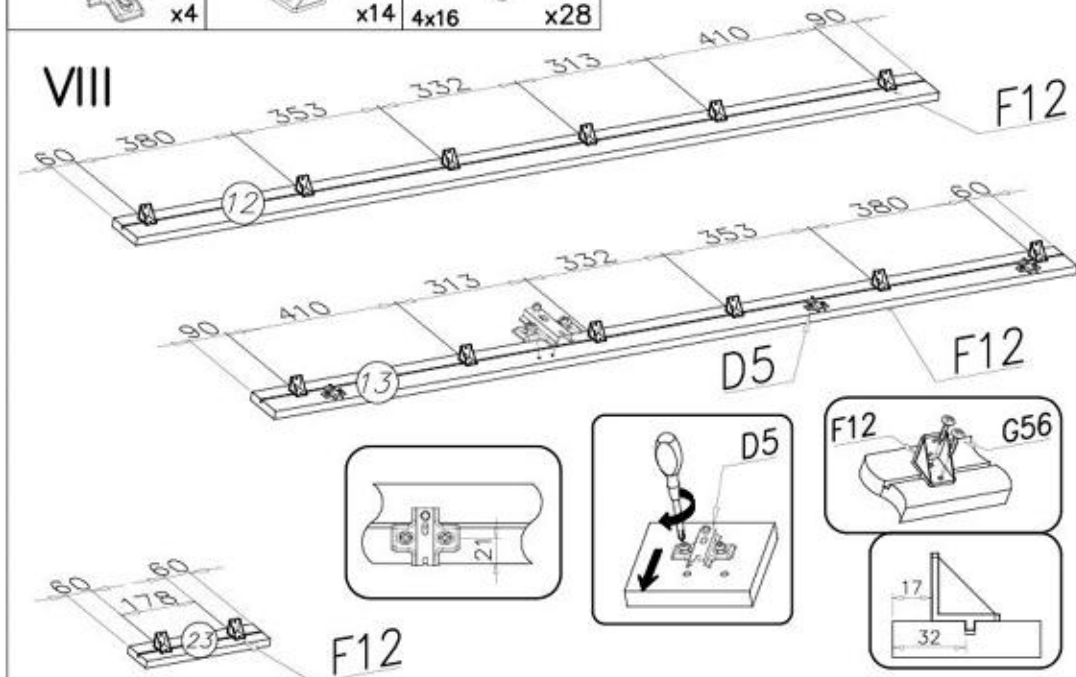


8/22

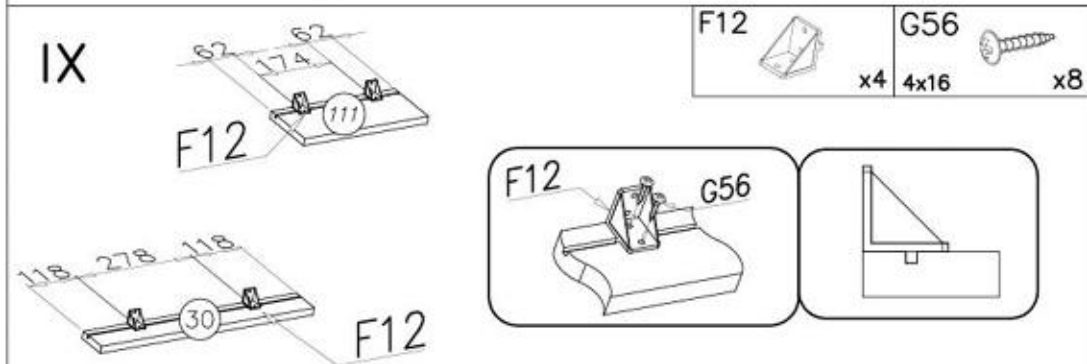
LANDHAUS 24



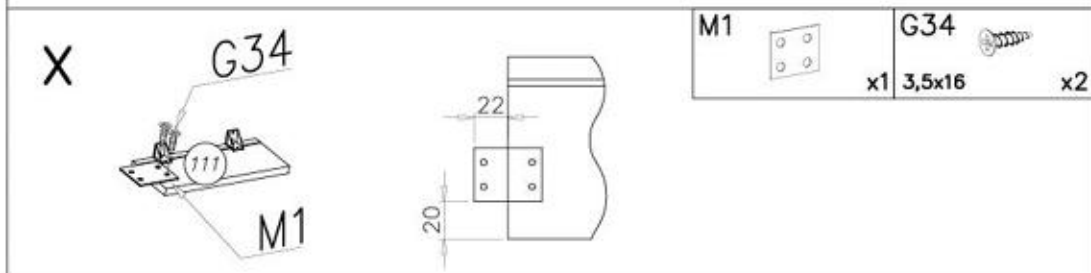
VIII



IX



X



9/22

LANDHAUS 24

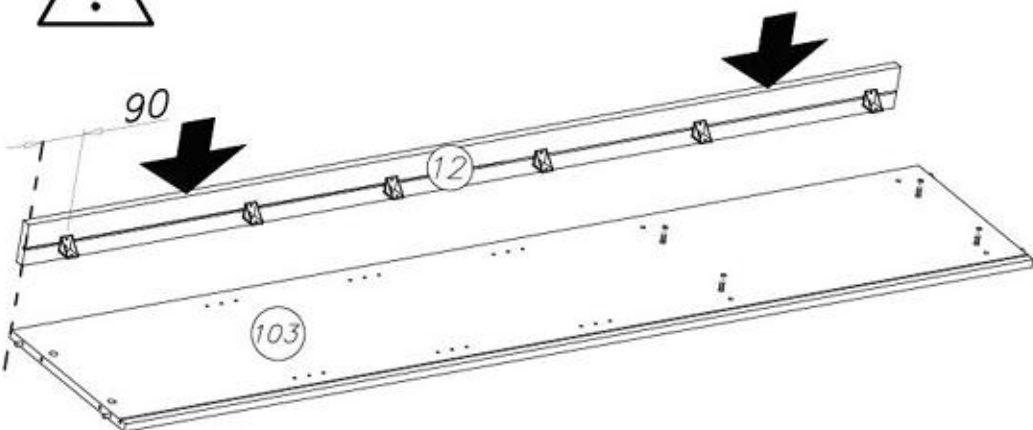
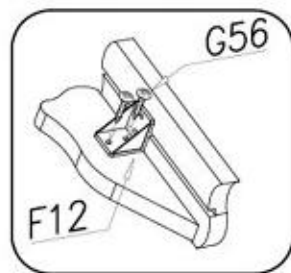
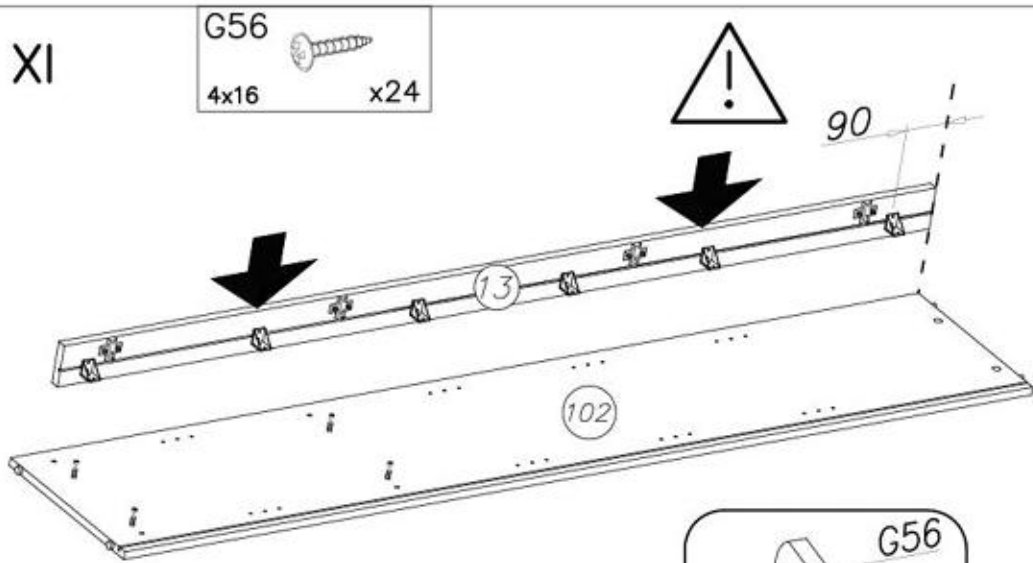


XI

G56

4x16

x24



10/22

LANDHAUS 24



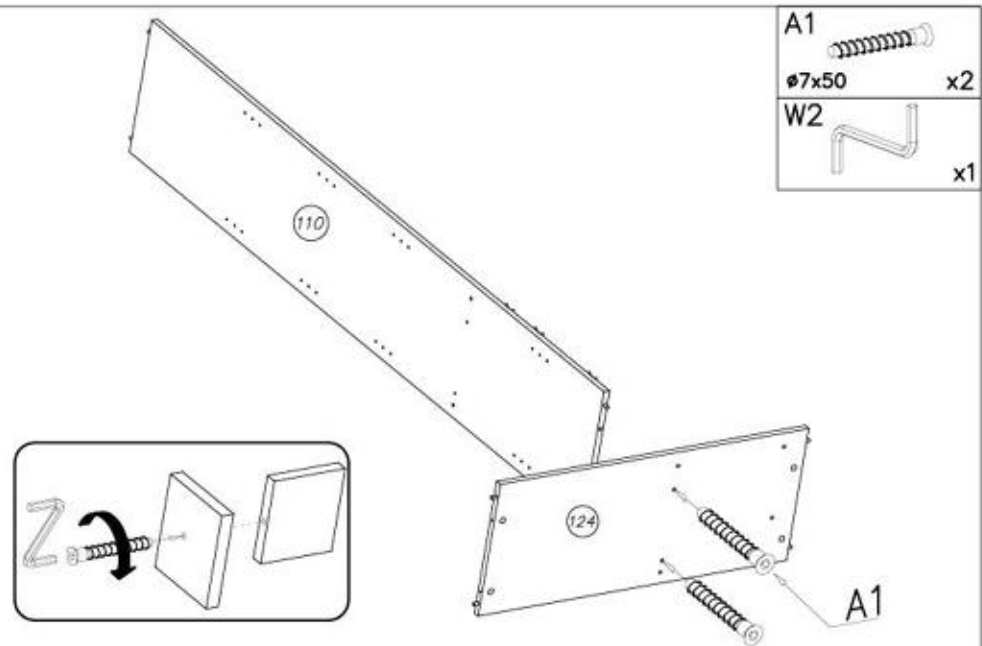
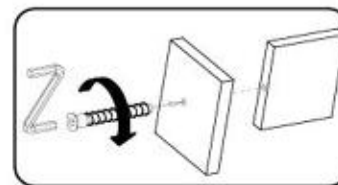
XII

A1

ø7x50 x2

W2

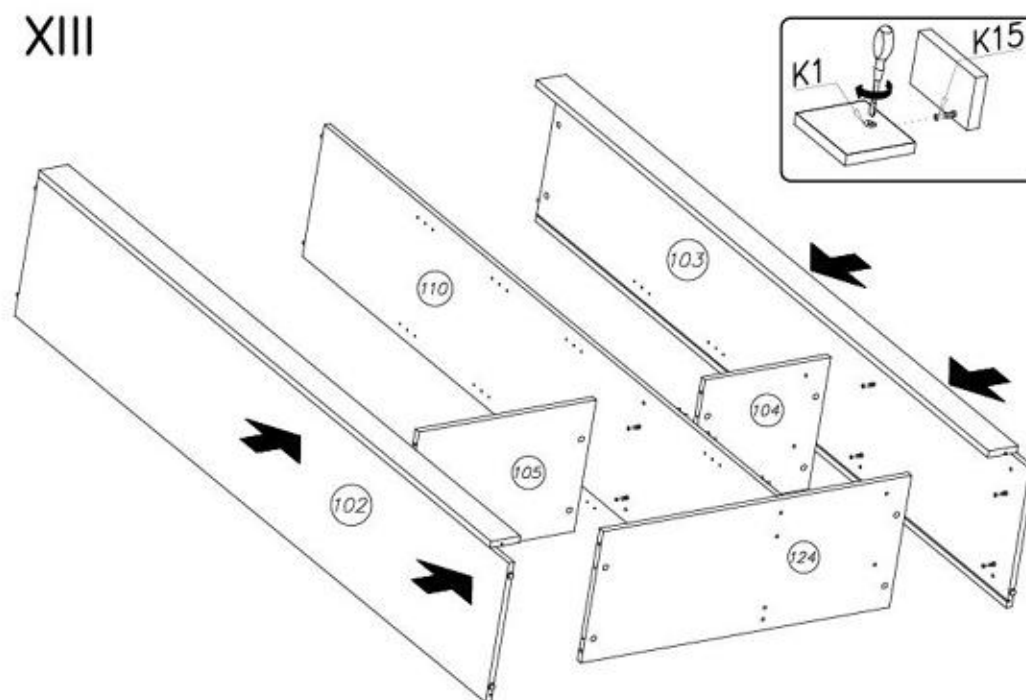
x1



XIII

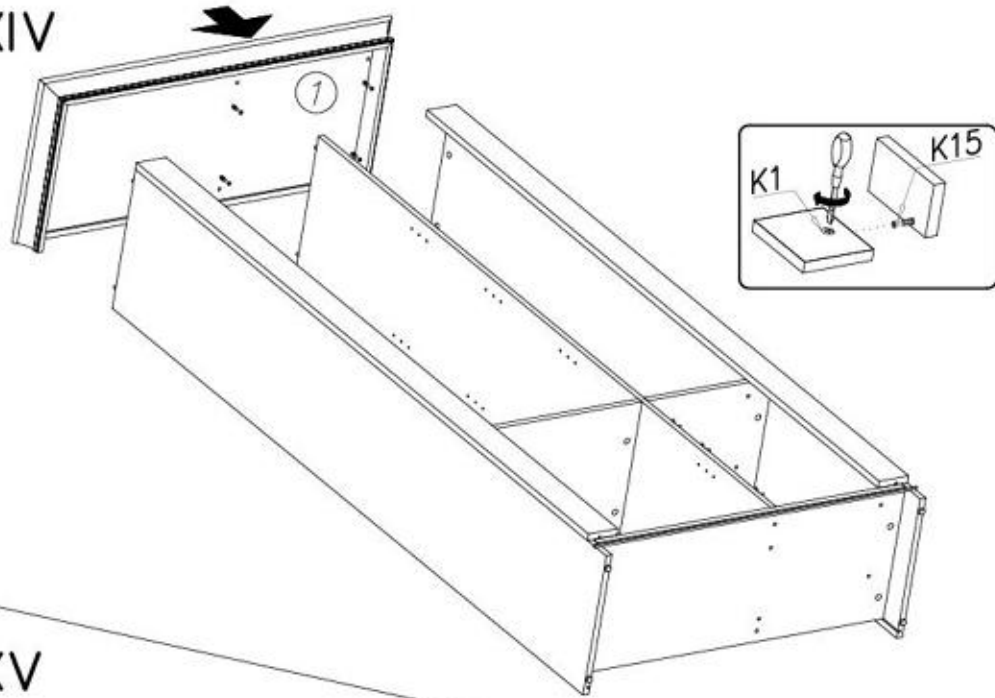
K1

K15

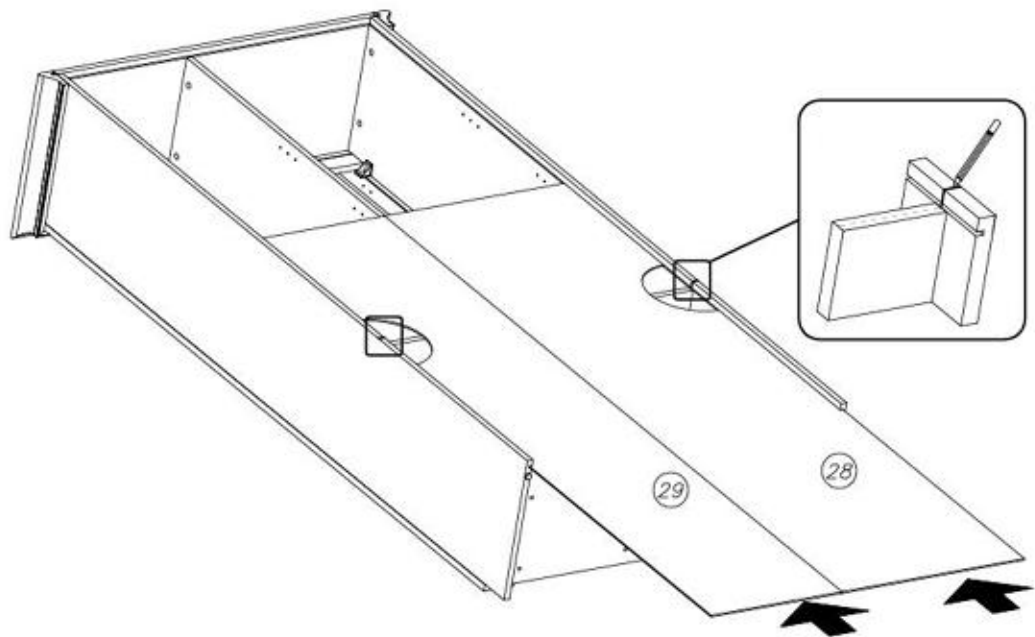




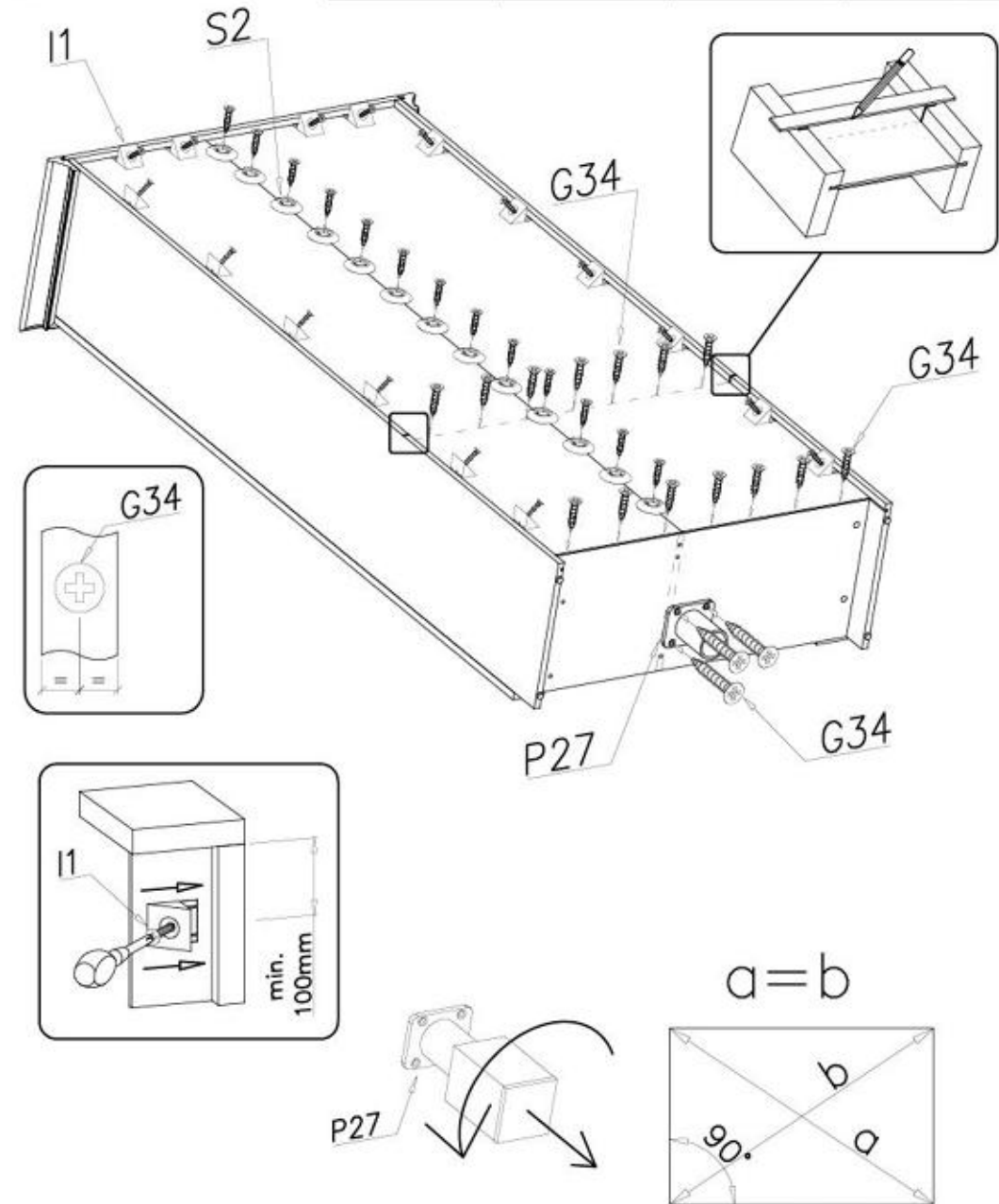
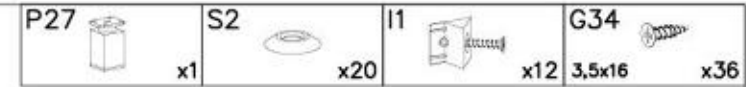
XIV



XV

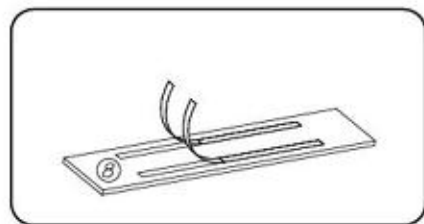
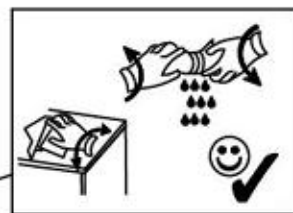
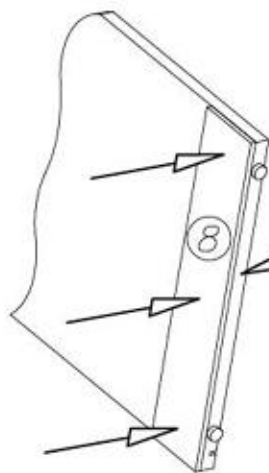
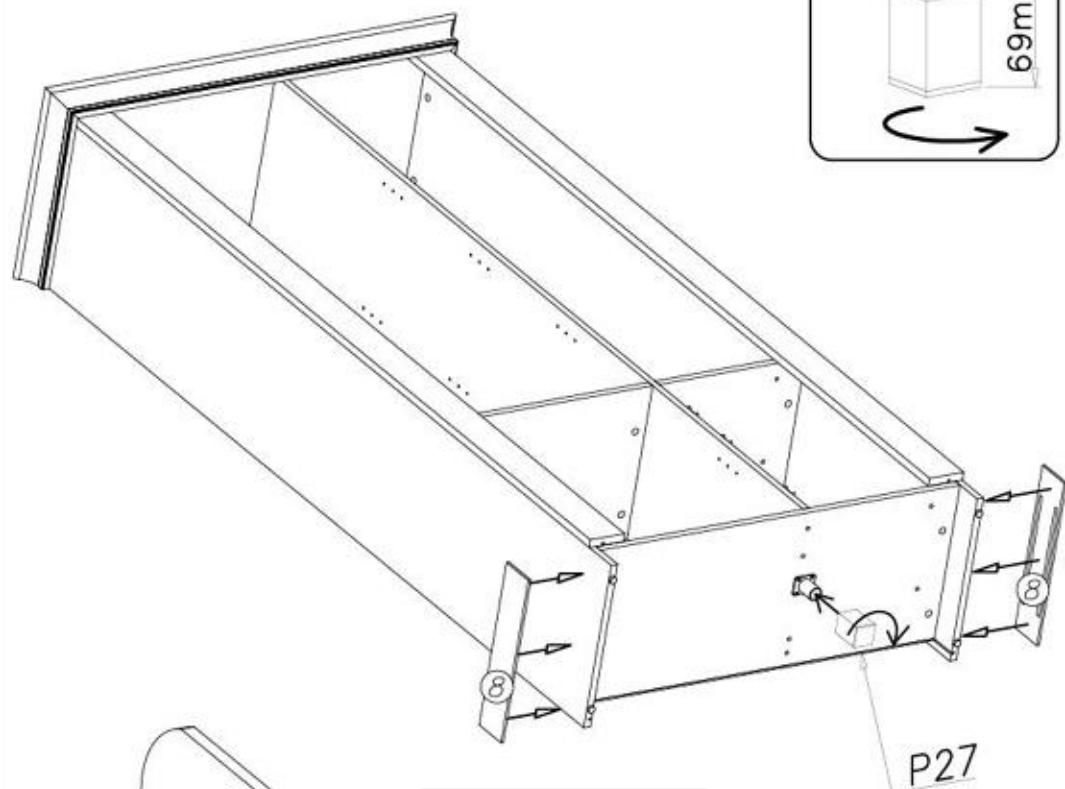
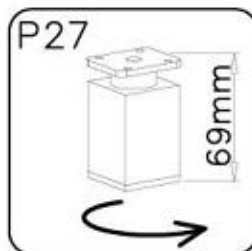


XVI

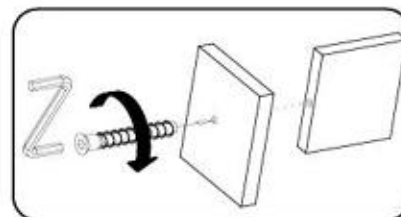
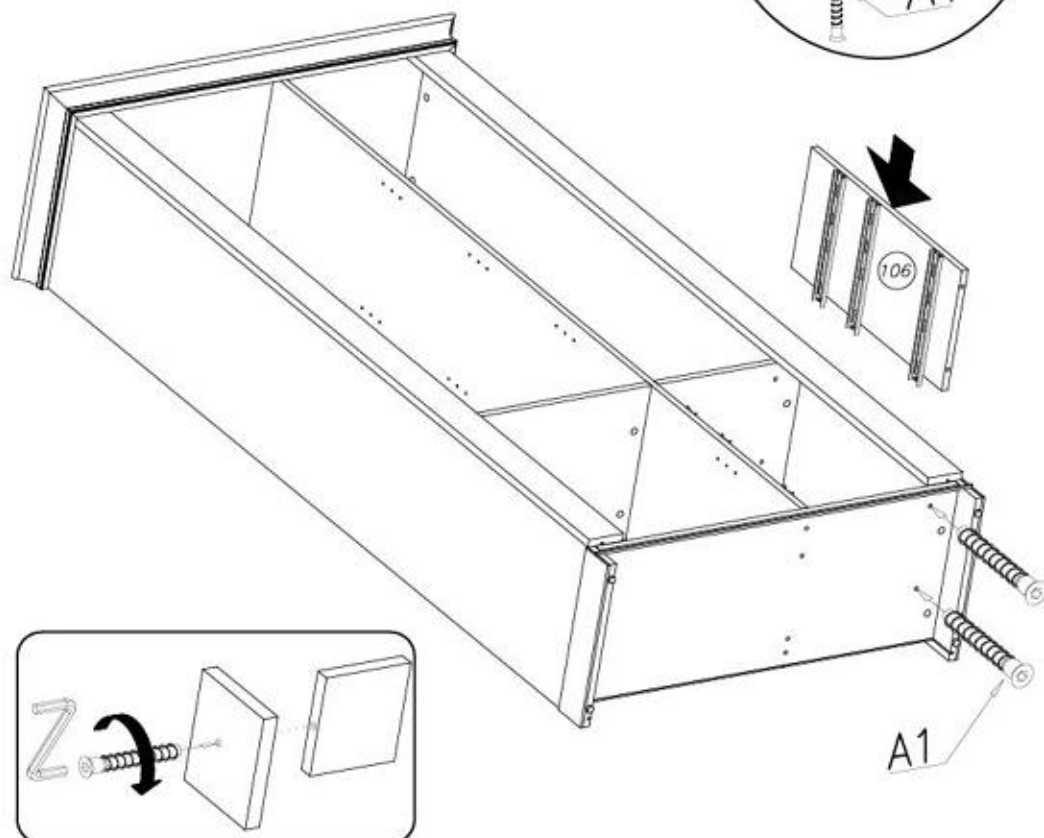
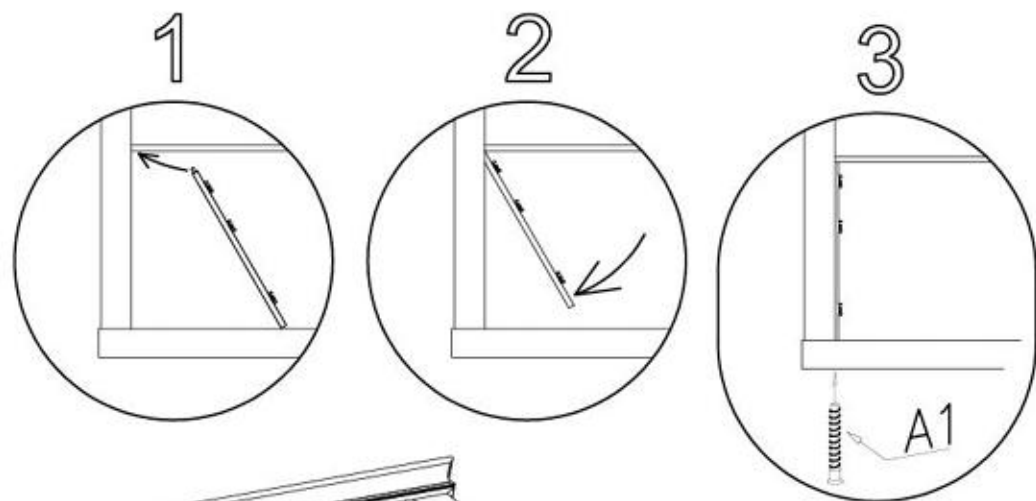
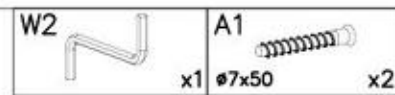




XVII



XVIII



15/22

LANDHAUS 24



XIX

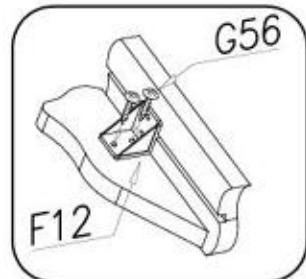
G56



4x16

x10

23



F12

G56

16/22

LANDHAUS 24



XX

P4



x1

G34



3,5x16

x4

G56



4x16

x4

F4



x1

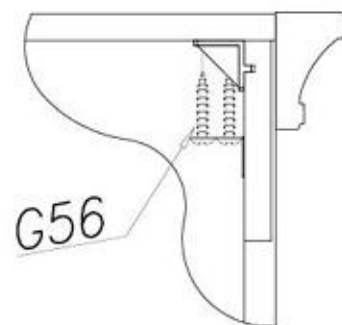
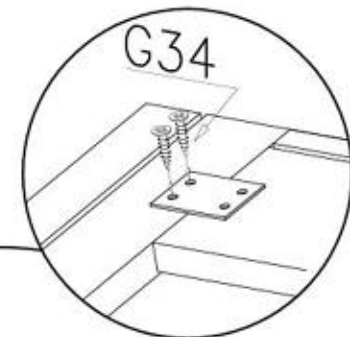
G34

G34

F4

G34

117



G56

ca. 343

P4

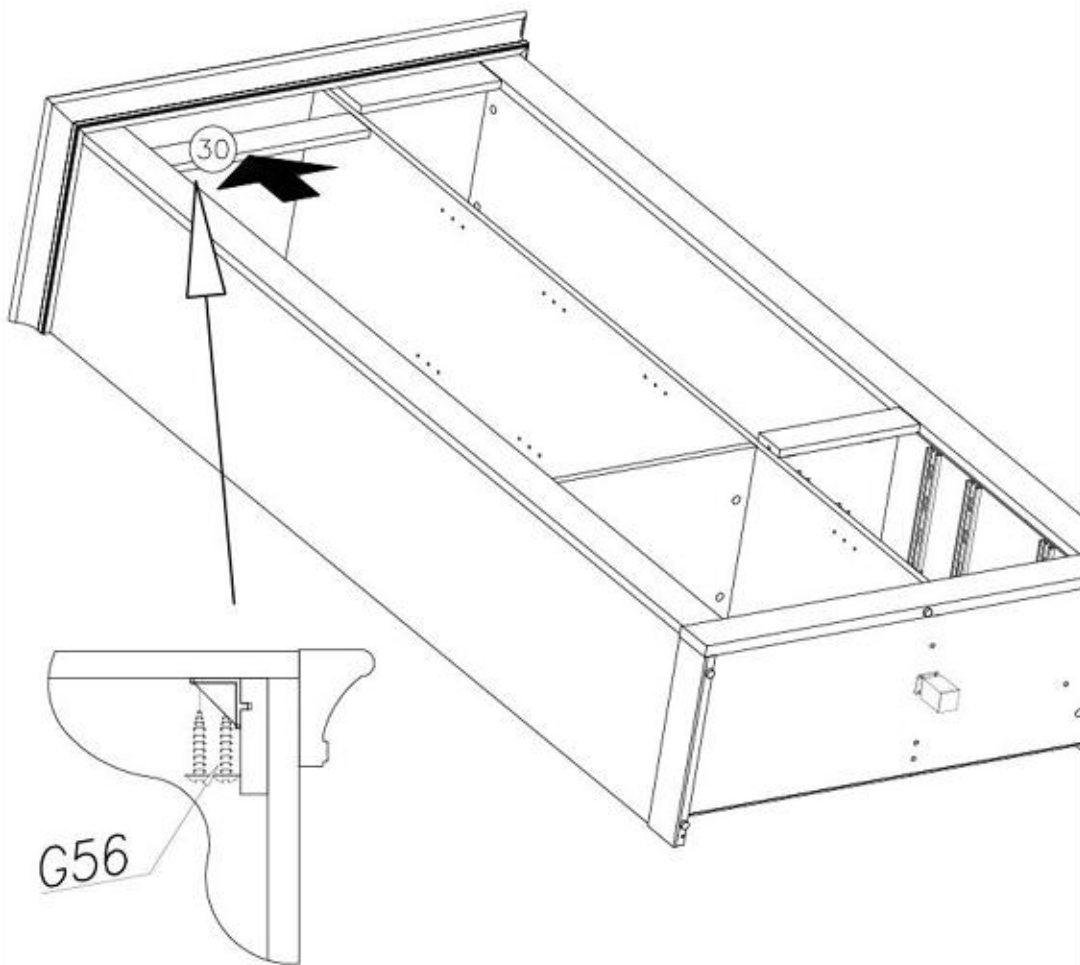
17/22

LANDHAUS 24



XXI

G56
4x16 x4



18/22

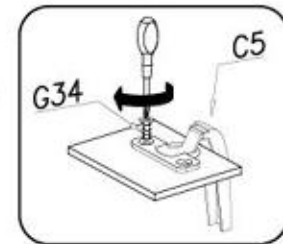
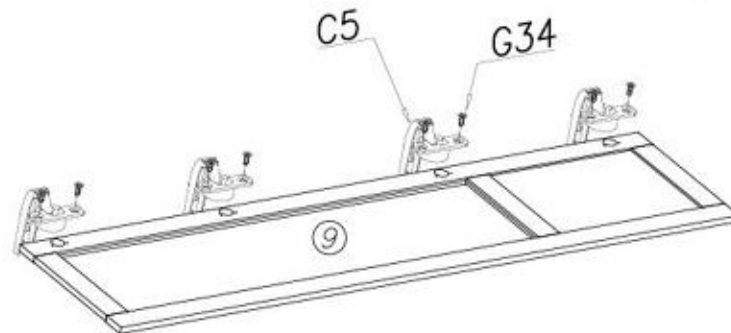
LANDHAUS 24



XXII

G34
3,5x16 x8

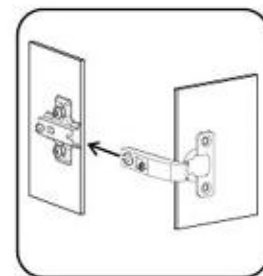
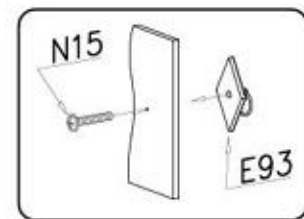
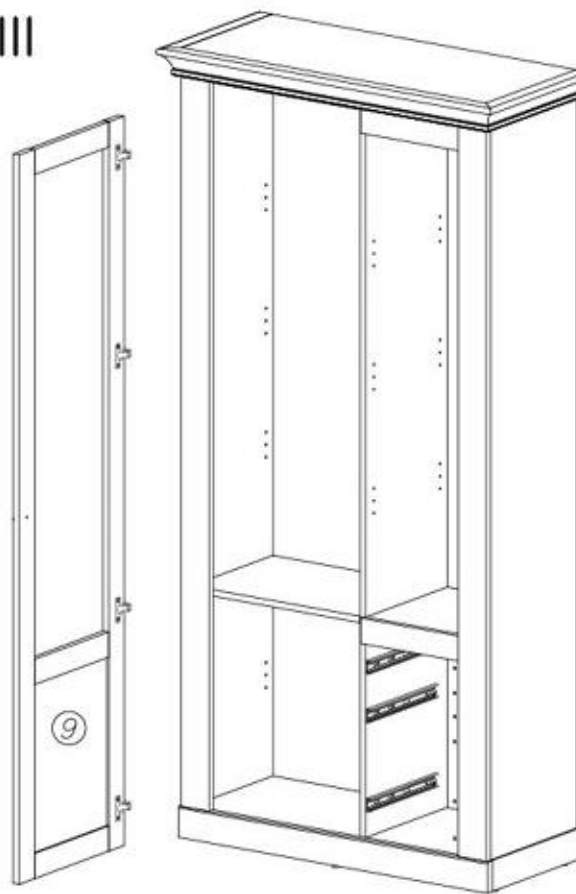
C5
x4



XXIII

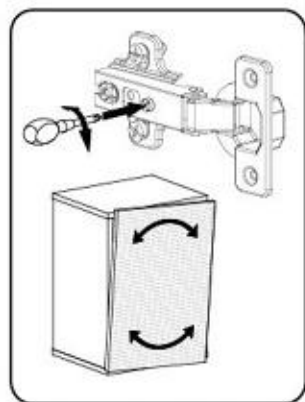
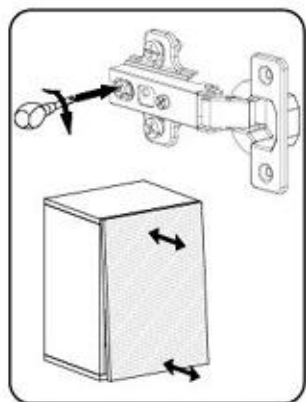
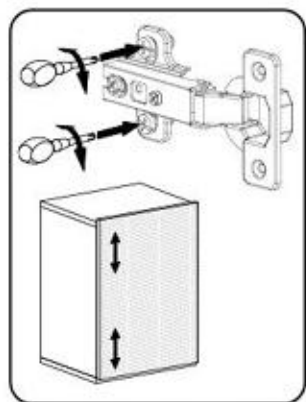
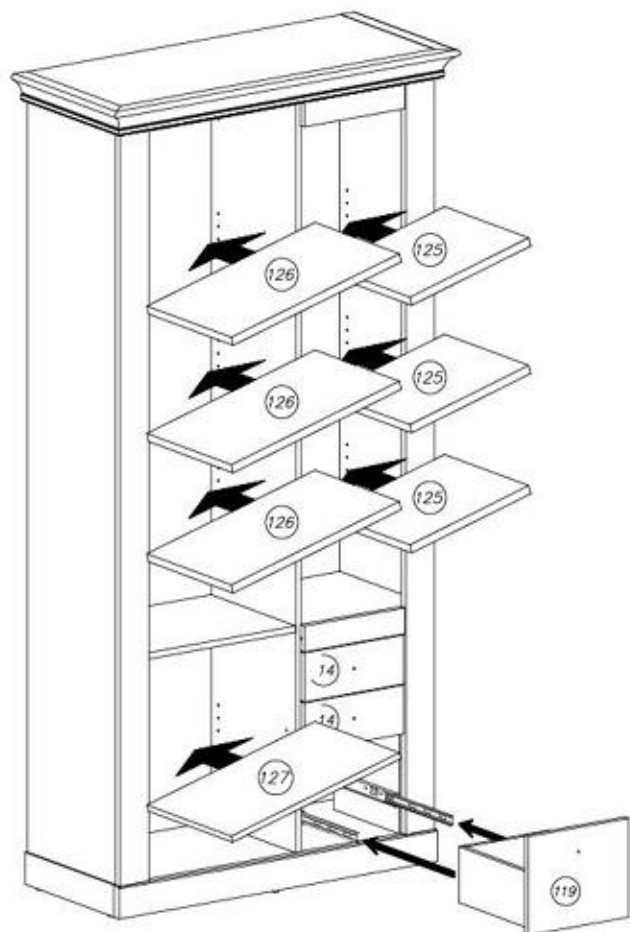
E93
x4

N15
M4x25 x4

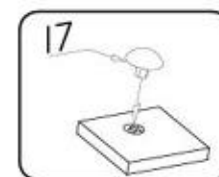
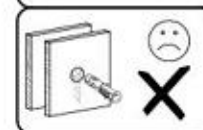
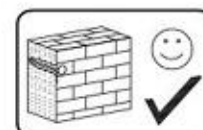
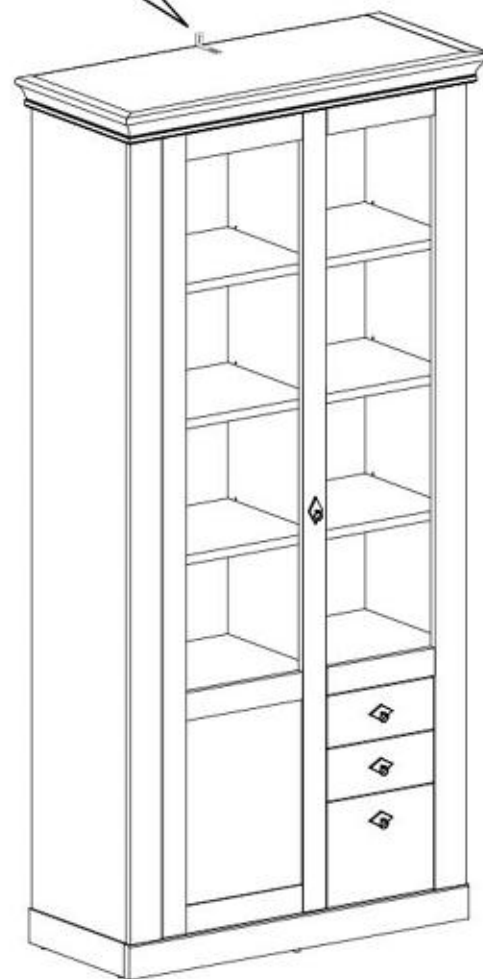
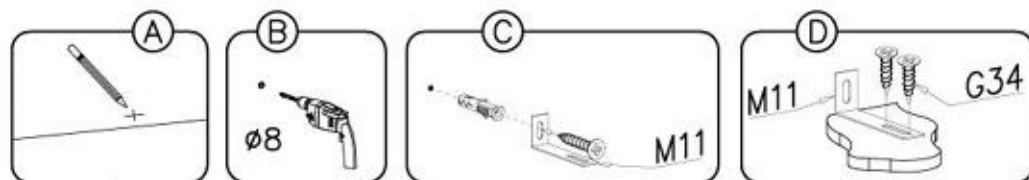
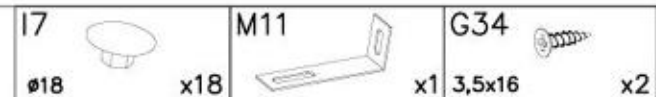




XXIV



XV



LANDHAUS

--

24

D Unser Direktservice für Beschädigte
Solange Ihnen ein Beschädigter fehler, können Sie diese Servicekarte direkt an die unversehrte Nummer senden. Wir können allerdings nur Beschädigte auf diesem Weg verschicken. Sollen Sie eine andere Beanstandung an Ihrem Möbelstück haben, so wenden Sie sich bitte direkt an Ihr Möbelhaus.

GB Our direct order service for fitting
If a fitting should be missing to you, you know this service card directly following number fees, we can in this way send away however only fitting. If you should have another objection to your piece of furniture, then they turn please to your furniture house.

CZ Nežto přímé služby pro kování
Obyč. v něm nějaký díl z kování, můžete tuto službu kartou odložit přímo na náš úvodní list. Tuto kartu však můžeme poslat jen díky kování. Pokud byste měli další problém, obraťte se přímo na svého prodejce nábytku.

F Ne pas étudier le notice de montage
Après les pièces concernées vous-même. Répétez et contrôler le qu'il faut. Munissez-vous de l'adresse nécessaire. Amenez-vous une zone de montage. Procédez au montage. Ne jamais forcer les assemblages. Remarque: les vis sont quelquefois livrées d'usage. Centre votre notice de montage, si une pièce manquante est mentionnée, elle sera le plus tôt moyen de communiquer avec votre magasin.

I Il nostro servizio diretto per l'ordine delle fermature
Nel caso di mancanza di una parte, potete spedire la vostra carta di servizio direttamente al seguente numero. Per altri problemi al vostro mobile, potete rivolgervi al vostro mobilificio.

BG Директно обслужаване на повредени части
Ако имате някаква повреда на частта, можете да изпратите картата директно на нашия начален номер. Можем да ви изпратим само частта. Ако имате друг проблем, моля да се свържете директно с вашия магазин.

NL Wanneer er een onderdeel mist kunt u deze servicekaart direct aan onze klantenservice sturen. Het nummer staan langs deze weg onderdelen verspreiden. Mocht u een ander probleem zijn uw meubel hebben verzoeken wij u contact op te nemen met uw meubeldealer.

PL Jeśli uszkodzeni serwis części montażowych
Jeżeli brakuje części koniecznych do montażu, prosimy o przesłanie nam tej karty serwisowej na nasz początkowy numer telefonu. Materiały w ten sposób przysyłane pakujemy tylko brakuje części. W przypadku innych uszkodzeń prosimy o kontakt z naszymi sprzedawcami lub do salonu meblowego w którym został dokonany zakup.

HR Servis za štoperi
U slučaju da nedostaje neki od dijelova namolno vas da ne dajete navesti! Bez broj pozivnice ovaj servisni obrazac. Na ovaj način mogu se dostaviti samo dijelovi. U slučaju da imate dodatne prigovore vezane uz komad namještaja molimo vas da se obratite izravno trgovini namještaja gdje je isti kupljen.

HU Direktáruszállítási szolgáltatás esetén
Ha bármilyen alkatrész hiányzik, ezt a feladatot közvetlenül eljuttathatja az alábbi telefonszámunkra. Kérjük, csak a szükséges alkatrészt küldje így! Kérjük, Amennyiben másféle problémát áll fel, bizalmasan kérjük, forduljon közvetlenül a boltunkhoz.

SK Naš priamy servis pre štoperi kovanie
Ak by Vám chýbalo nejaké castovanie, môžete poslať túto službu kartu priamo priamo na náš úvodný listovú s. Diky kovanie vieme poslať iba týmto spôsobom. Ak by ste mali iný problém, obráťte sa priamo na vašu predajnu nábytku.

SLO Naše direktno službo štoperi za štoperi
Če vam manjka kakikoli delov, lahko to servisu kartico pošljete po številu direktno na našo službo. Po tej poti vam lahko pošljemo samo delovce. Če imate kakikoli drugi delovni problem, se obrnite neposredno na vašo trgovino pohištva.

RO Servis-ul nostru direct pentru fermente
In cazul in care va lipseste o parte de fermente puteti să trimiți direct această card de service pe fax la numărul de mai jos. Noi nu putem expedia piese de fermente decât pe această cale. Dacă aveți o altă reclamație referitoare la piese de mobilier, atunci vă rugăm să vă adresați direct la magazinul dvs. de mobilă.

RUS Наш прямой сервис для стоекков фурнитуры
Если окажется, что Вам не хватает той или иной детали фурнитуры, Вы можете отправить сервисную карту по факсу непосредственно на наш первоначальный номер. Однако, только запчасти мы можем отправить только фурнитуры. Если же у Вас возникнут иные претензии относительно приобретенной мебели, пожалуйста, обращайтесь непосредственно в магазин, осуществляющий продажу.

S Vår direkte service för beslaggare
Om du saknar en beslaggare kan du fasa detta servicekort direkt till nummer som anges ned. Tänk på att detta är det enda möjliga sättet att beslaggare på väg. Om du vill reklamera din möbel är en annan anledning måste du kontakta ditt möbelfirma direkt.

ES Nuestro servicio directo para espaldas
Si le falta algún accesorio, puede enviar esta tarjeta de servicio directamente a la siguiente dirección. No obstante, por esta vía sólo podemos enviar accesorios. Si tiene alguna otra objeción sobre su mueble, consulte directamente con su mueblera.

TR Doğrudan için doğrudan servisi için
Bir aksesuar eksikliği ya da servisi için doğrudan servisi bütün aksesuar doğrudan mail gönderilebilir. Ancak bu yolla doğrudan gönderilebilir. Mobilyanızla ilgili diğer problemleri veya diğer doğrudan mobilya satıcısına danışın.



F4	A1	M1	G56
x...	x...	x...	4x16 x...
W1	N15	E93	
x...	x...	x...	
W2	G20	F2	
x...	x...	x...	
H23	I7	M11	
x...	x...	x...	
B1	G34	F12	
x...	x...	x...	
A6	C5+D5	P27	
x...	x...	x...	
K1	K15		
x...	x...		
S2			
x...			



+49 5233 95 290 44
service@imv-steinheim.de

LANDHAUS

--

24

D Unser Direktservice für Beschädigte
Solange Ihnen ein Beschädigter fehler, können Sie diese Servicekarte direkt an die unversehrte Nummer senden. Wir können allerdings nur Beschädigte auf diesem Weg verschicken. Sollen Sie eine andere Beanstandung an Ihrem Möbelstück haben, so wenden Sie sich bitte direkt an Ihr Möbelhaus.

GB Our direct order service for fitting
If a fitting should be missing to you, you know this service card directly following number fees, we can in this way send away however only fitting. If you should have another objection to your piece of furniture, then they turn please to your furniture house.

CZ Nežto přímé služby pro kování
Obyč. v něm nějaký díl z kování, můžete tuto službu kartou odložit přímo na náš úvodní list. Tuto kartu však můžeme poslat jen díky kování. Pokud byste měli další problém, obraťte se přímo na svého prodejce nábytku.

F Ne pas étudier le notice de montage
Après les pièces concernées vous-même. Répétez et contrôler le qu'il faut. Munissez-vous de l'adresse nécessaire. Amenez-vous une zone de montage. Procédez au montage. Ne jamais forcer les assemblages. Remarque: les vis sont quelquefois livrées d'usage. Centre votre notice de montage, si une pièce manquante est mentionnée, elle sera le plus tôt moyen de communiquer avec votre magasin.

I Il nostro servizio diretto per l'ordine delle fermature
Nel caso di mancanza di una parte, potete spedire la vostra carta di servizio direttamente al seguente numero. Per altri problemi al vostro mobile, potete rivolgervi al vostro mobilificio.

BG Директно обслужаване на повредени части
Ако имате някаква повреда на частта, можете да изпратите картата директно на нашия начален номер. Можем да ви изпратим само частта. Ако имате друг проблем, моля да се свържете директно с вашия магазин.

NL Wanneer er een onderdeel mist kunt u deze servicekaart direct aan onze klantenservice sturen. Het nummer staan langs deze weg onderdelen verspreiden. Mocht u een ander probleem zijn uw meubel hebben verzoeken wij u contact op te nemen met uw meubeldealer.

PL Jeśli uszkodzeni serwis części montażowych
Jeżeli brakuje części koniecznych do montażu, prosimy o przesłanie nam tej karty serwisowej na nasz początkowy numer telefonu. Materiały w ten sposób przysyłane pakujemy tylko brakuje części. W przypadku innych uszkodzeń prosimy o kontakt z naszymi sprzedawcami lub do salonu meblowego w którym został dokonany zakup.

HR Servis za štoperi
U slučaju da nedostaje neki od dijelova namolno vas da ne dajete navesti! Bez broj pozivnice ovaj servisni obrazac. Na ovaj način mogu se dostaviti samo dijelovi. U slučaju da imate dodatne prigovore vezane uz komad namještaja molimo vas da se obratite izravno trgovini namještaja gdje je isti kupljen.

HU Direktáruszállítási szolgáltatás esetén
Ha bármilyen alkatrész hiányzik, ezt a feladatot közvetlenül eljuttathatja az alábbi telefonszámunkra. Kérjük, csak a szükséges alkatrészt küldje így! Kérjük, Amennyiben másféle problémát áll fel, bizalmasan kérjük, forduljon közvetlenül a boltunkhoz.

SK Naš priamy servis pre štoperi kovanie
Ak by Vám chýbalo nejaké castovanie, môžete poslať túto službu kartu priamo priamo na náš úvodný listovú s. Diky kovanie vieme poslať iba týmto spôsobom. Ak by ste mali iný problém, obráťte sa priamo na vašu predajnu nábytku.

SLO Naše direktno službo štoperi za štoperi
Če vam manjka kakikoli delov, lahko to servisu kartico pošljete po številu direktno na našo službo. Po tej poti vam lahko pošljemo samo delovce. Če imate kakikoli drugi delovni problem, se obrnite neposredno na vašo trgovino pohištva.

RO Servis-ul nostru direct pentru fermente
In cazul in care va lipseste o parte de fermente puteti să trimiți direct această card de service pe fax la numărul de mai jos. Noi nu putem expedia piese de fermente decât pe această cale. Dacă aveți o altă reclamație referitoare la piese de mobilier, atunci vă rugăm să vă adresați direct la magazinul dvs. de mobilă.

RUS Наш прямой сервис для стоекков фурнитуры
Если окажется, что Вам не хватает той или иной детали фурнитуры, Вы можете отправить сервисную карту по факсу непосредственно на наш первоначальный номер. Однако, только запчасти мы можем отправить только фурнитуры. Если же у Вас возникнут иные претензии относительно приобретенной мебели, пожалуйста, обращайтесь непосредственно в магазин, осуществляющий продажу.

S Vår direkte service för beslaggare
Om du saknar en beslaggare kan du fasa detta servicekort direkt till nummer som anges ned. Tänk på att detta är det enda möjliga sättet att beslaggare på väg. Om du vill reklamera din möbel är en annan anledning måste du kontakta ditt möbelfirma direkt.

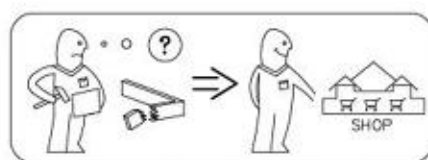
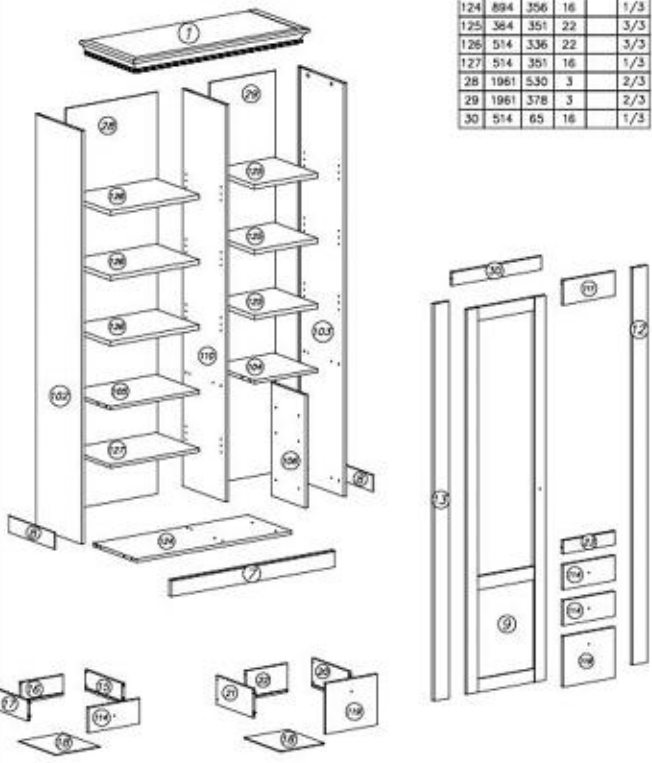
ES Nuestro servicio directo para espaldas
Si le falta algún accesorio, puede enviar esta tarjeta de servicio directamente a la siguiente dirección. No obstante, por esta vía sólo podemos enviar accesorios. Si tiene alguna otra objeción sobre su mueble, consulte directamente con su mueblera.

TR Doğrudan için doğrudan servisi için
Bir aksesuar eksikliği ya da servisi için doğrudan servisi bütün aksesuar doğrudan mail gönderilebilir. Ancak bu yolla doğrudan gönderilebilir. Mobilyanızla ilgili diğer problemleri veya diğer doğrudan mobilya satıcısına danışın.

Nr	L[mm]	B[mm]	T[mm]	Wage	Col
1	1017	439	70	3/3	
102	2018	376	16	2/3	
103	2018	376	16	2/3	
104	364	356	16	1/3	
105	514	356	16	1/3	

Nr	L[mm]	B[mm]	T[mm]	Wage	Col
106	553	278	16	1/3	
7	940	80	22	3/3	
8	376	80	6	1/3	
9	1878	454	18	2/3	
110	1939	356	16	1/3	

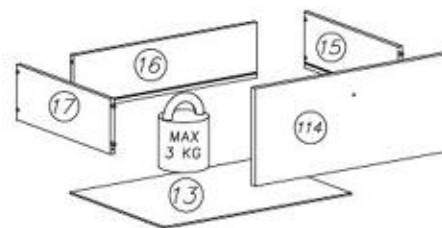
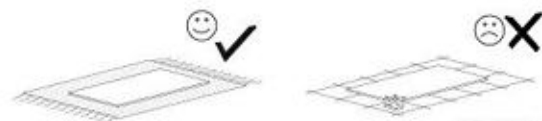
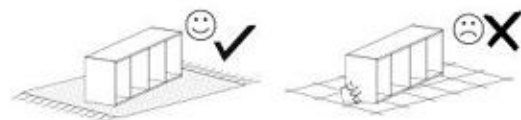
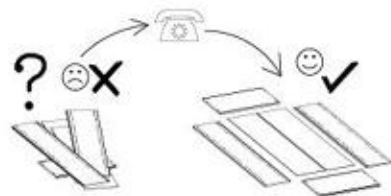
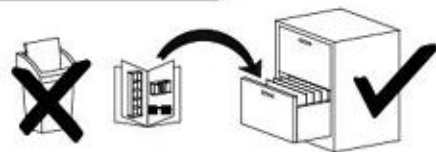
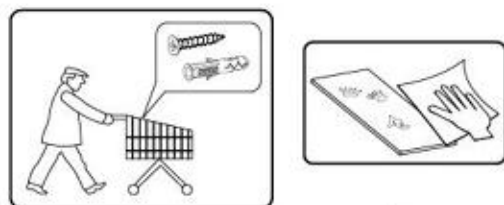
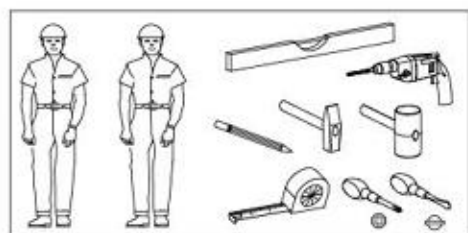
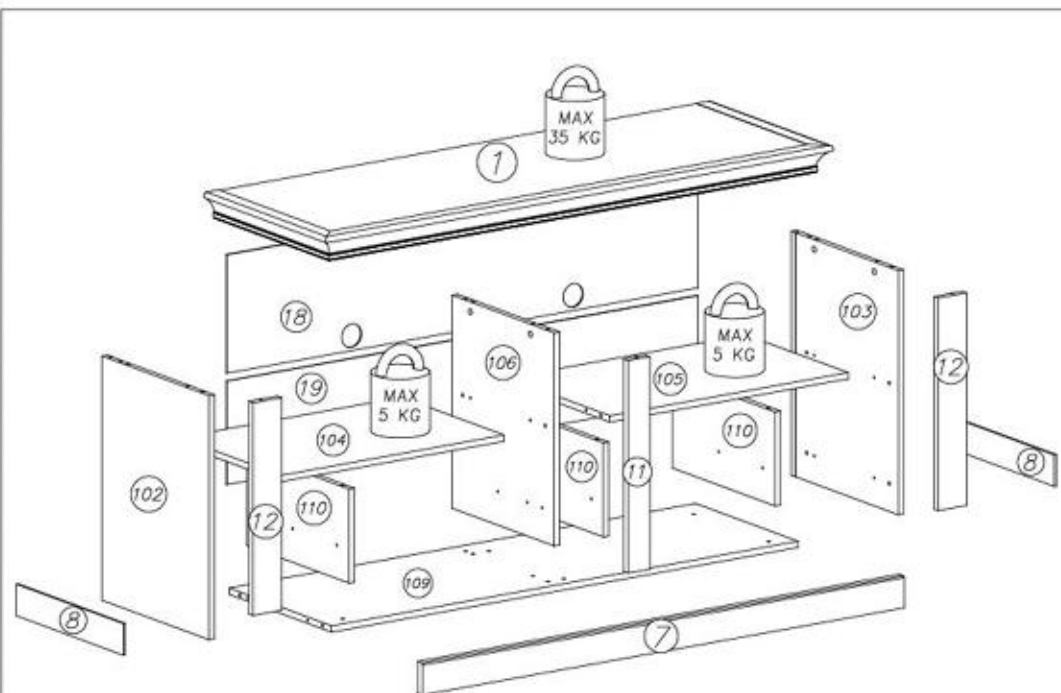
Nr	L[mm]	B[mm]	T[mm]	Wage	Col
111	298	120	16	2/3	
12	1938	85	18	2/3	
13	1938	85	18	2/3	
114	295	122	16	1/3	
15	300	100	12	1/3	
16	241	100	12	1/3	
17	300	100	12	1/3	
18	251	301	3	3/3	
119	295	247	16	1/3	
20	300	140	12	1/3	
21	300	140	12	1/3	
22	241	140	12	1/3	
23	298	65	16	1/3	
124	894	356	16	1/3	
125	364	351	22	3/3	
126	514	336	22	3/3	
127	514	351	16	1/3	
28	1961	530	3	2/3	
29	1961	378	3	2/3	
30	514	65	16	1/3	



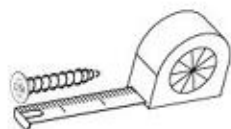
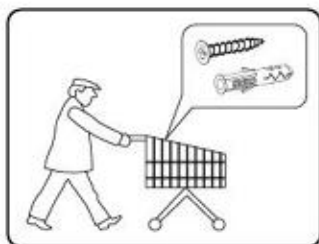
SHOP



- Ⓛ Montageanleitung
- Ⓝ Handleiding voor de montage
- Ⓜ Montaj talimatı
- Ⓧ Notice de montage
- Ⓒ Montážní návod
- ⓗ Szereelési útmutató
- ⓖ Assembly Instructions
- Ⓟ Instrukcja montażu
- Ⓡ Инструкция по монтажу
- Ⓡ Istruzioni di montaggio
- Ⓢ Návod na montáž
- Ⓡ Instrucțiuni de montaj
- Ⓧ Instrucciones de montaje
- Ⓜ Montaj Talimatı



nr	L[mm]	B[mm]	T[mm]	Menge	Coll
1	1514	519	70	1	2/2
102	618	456	16	1	2/2
103	618	456	16	1	2/2
104	664	436	16	1	2/2
105	711	436	16	1	2/2
106	539	436	16	1	2/2
7	1438	80	22	1	1/2
8	456	80	6	2	1/2
109	1391	436	16	1	1/2
110	238	436	16	3	2/2
11	538	65	18	1	2/2
12	538	85	18	2	1/2
13	557	401	3	1	2/2
114	589	247	16	2	1/2
15	400	140	12	2	1/2
16	547	140	12	2	1/2
17	400	140	12	2	1/2
18	1403	299	3	1	1/2
19	1403	262	3	1	1/2

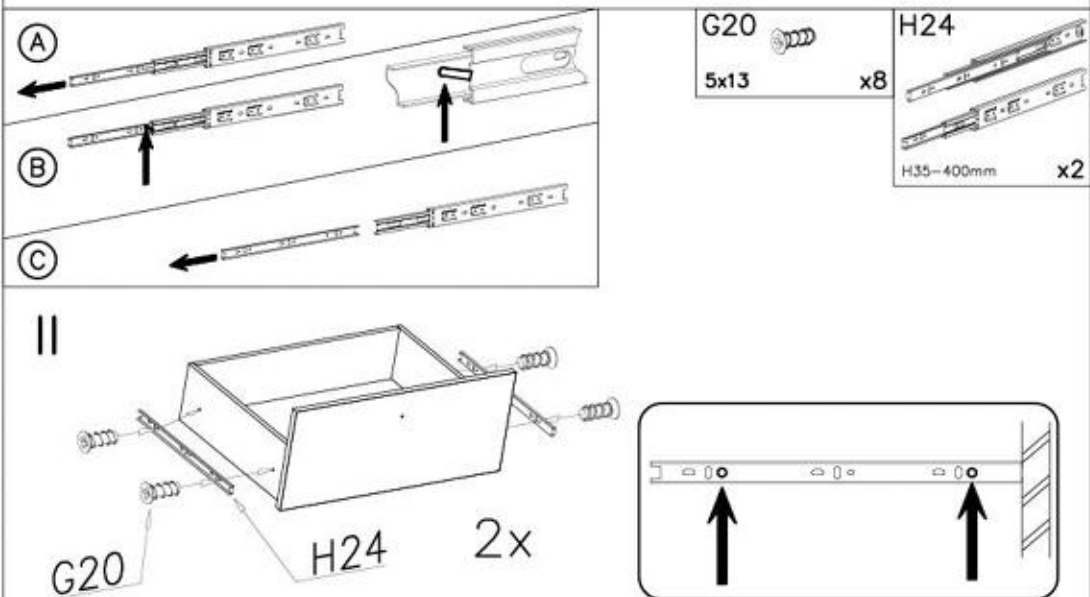
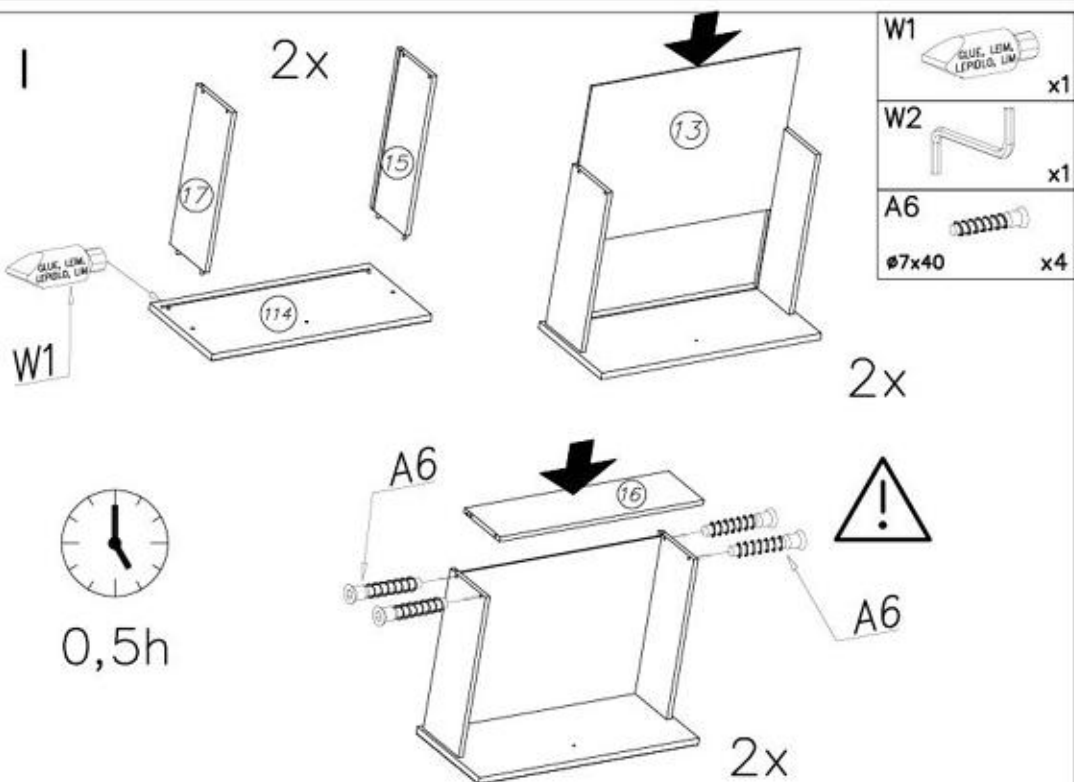


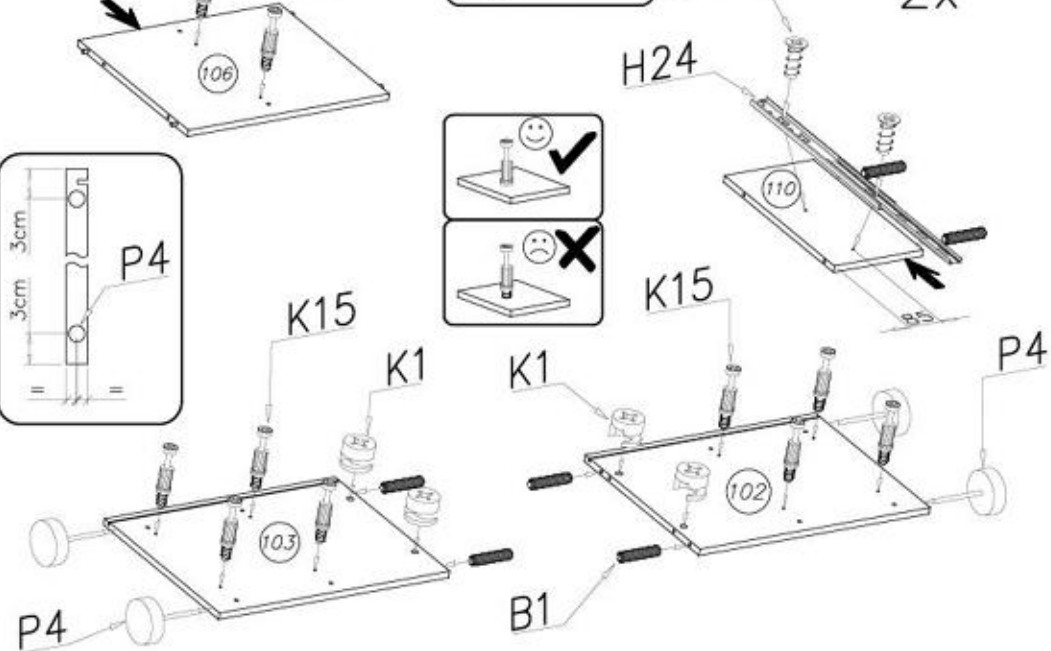
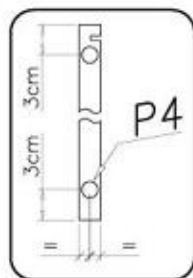
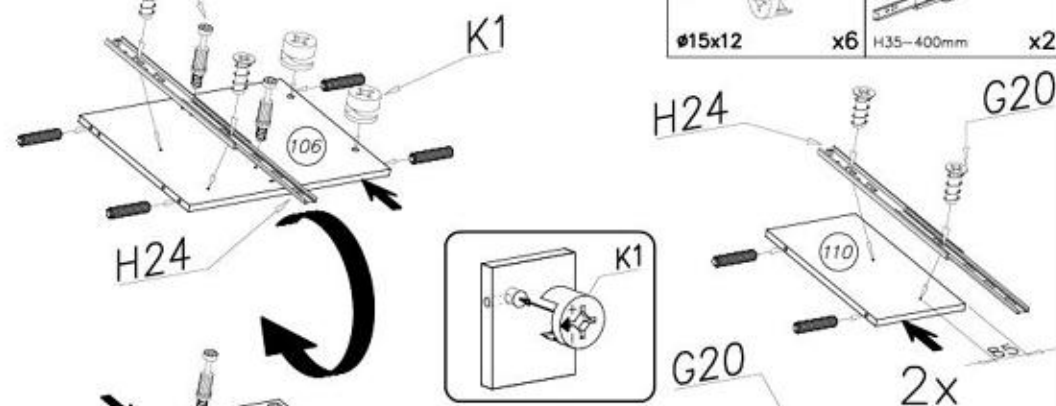
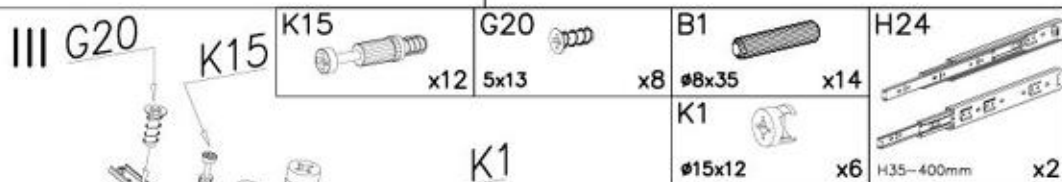
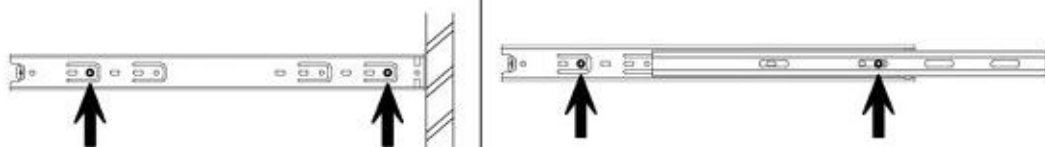
G56



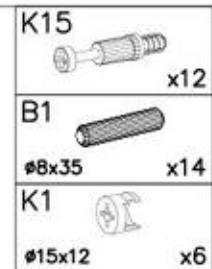
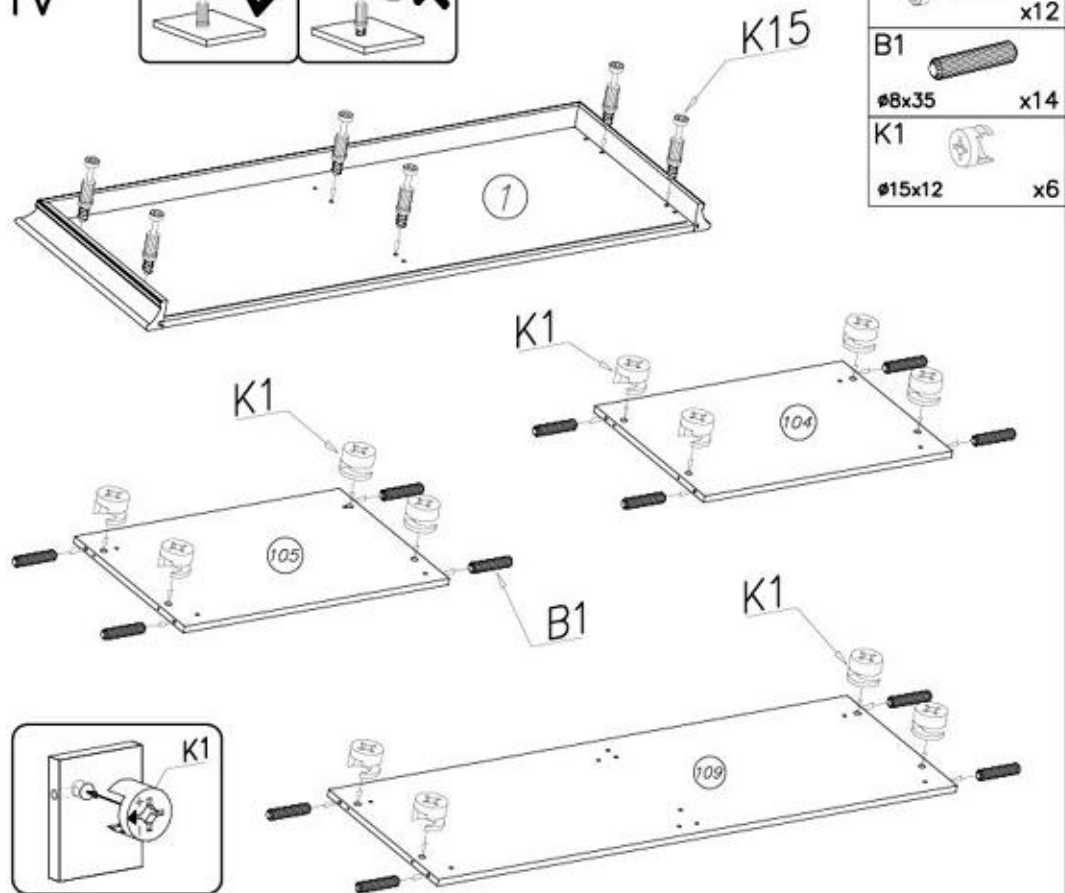
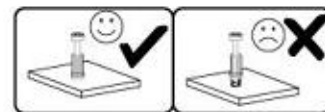
4x16 x44

A1 Ø7x50 x8	W1 GLUE, LEIM, LEPIDLO, LIM x2	N15 M4x25 x2	E93 x2
S2 x13	W2 x1	G20 5x13 x16	P27 x1
A6 Ø7x40 x8	H24 H35-400mm x2	I7 Ø18 x18	M11 x1
K1 Ø15x12 x18	I1 x8	P4 x5	
K15 x18	B1 Ø8x35 x26	G34 3,5x16 x36	F12 x11

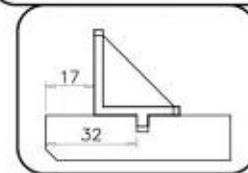
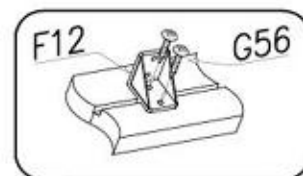
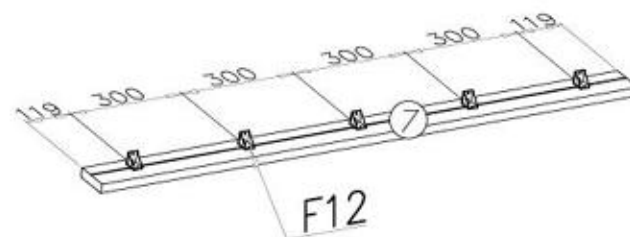
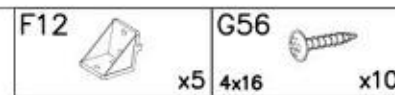




IV



V



7/17

LANDHAUS 32



VI

F12



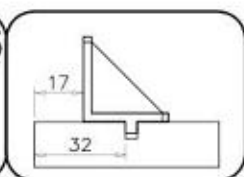
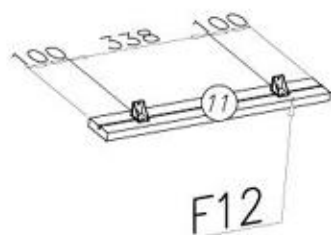
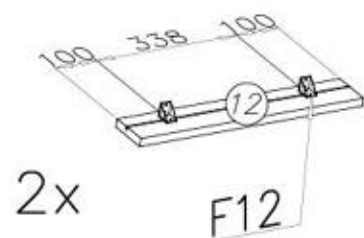
x6

G56

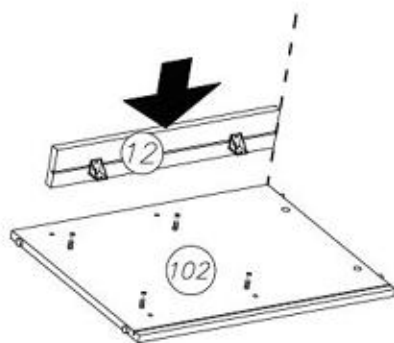


4x16

x12



VII

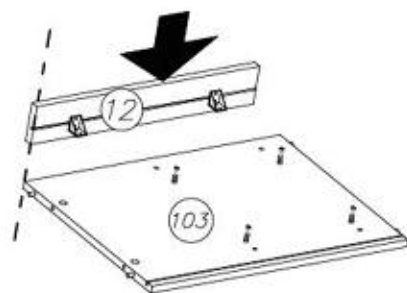
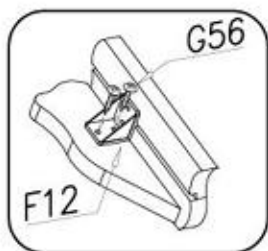


G56



4x16

x8



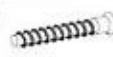
8/17

LANDHAUS 32



VIII

A1



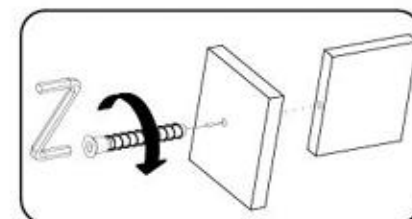
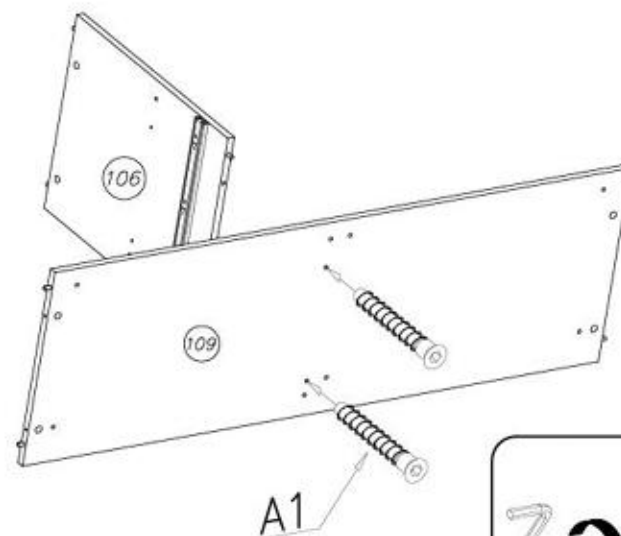
ø7x50

x2

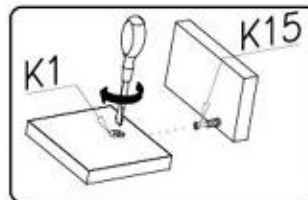
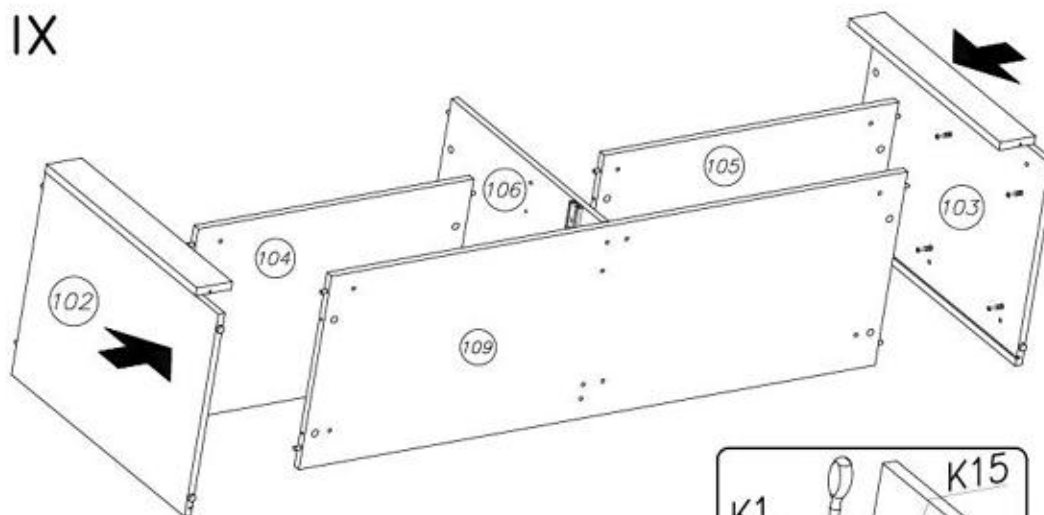
W2



x1



IX

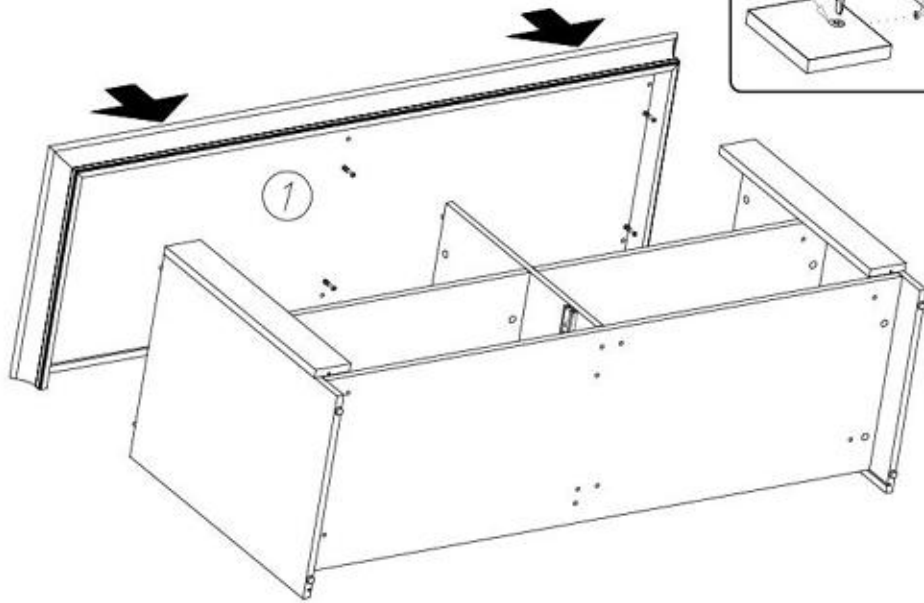


9/17

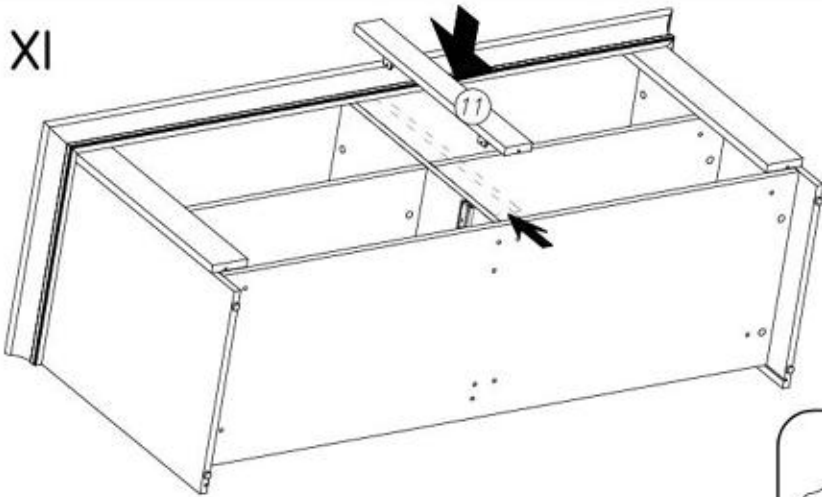
LANDHAUS 32



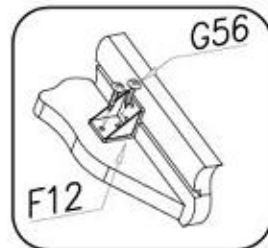
X



XI



G56
4x16 x4

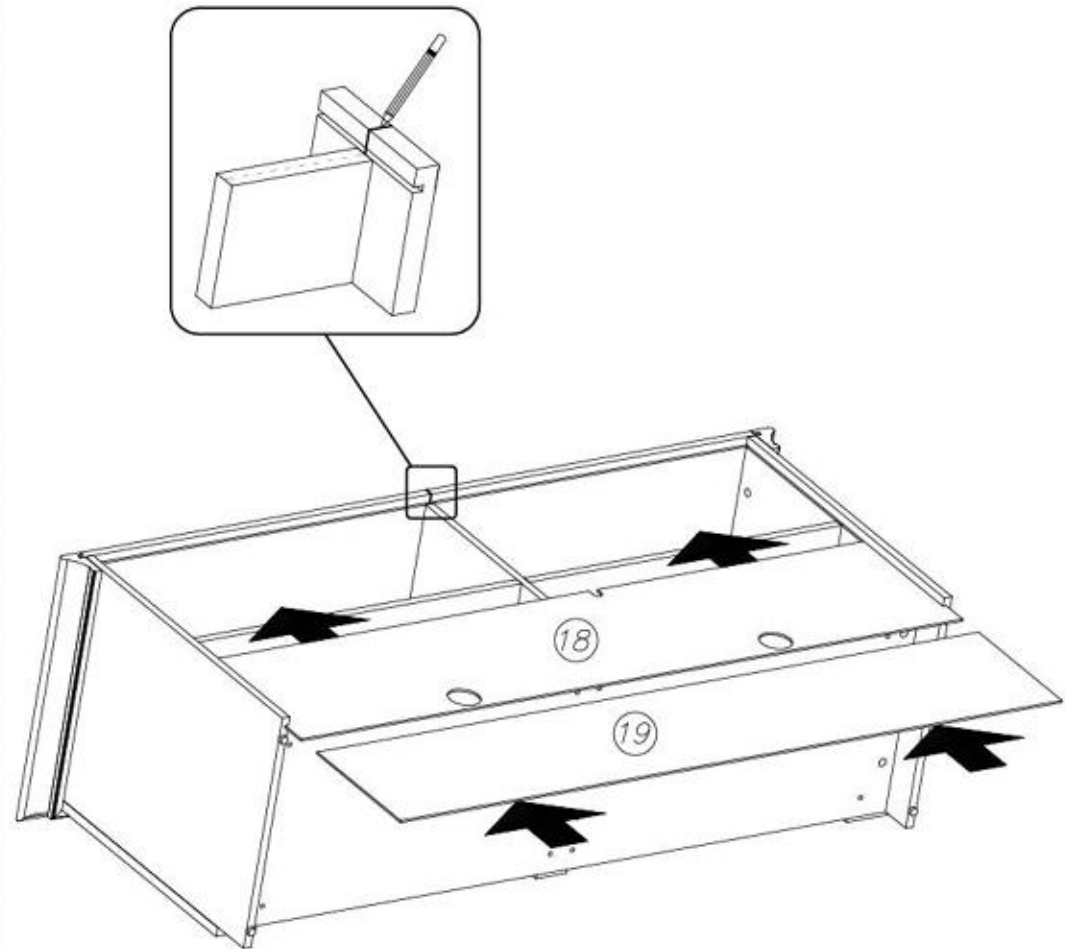


10/17

LANDHAUS 32

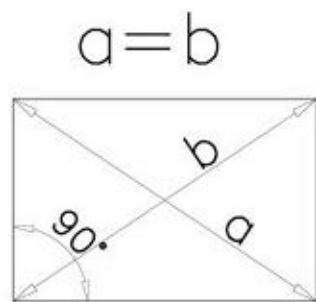
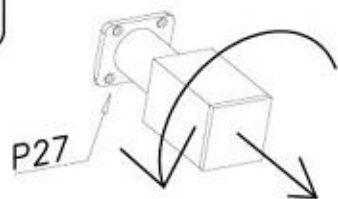
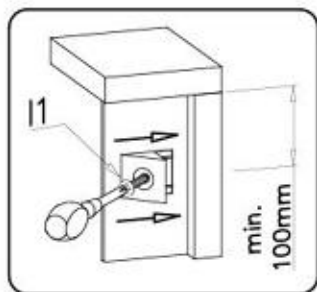
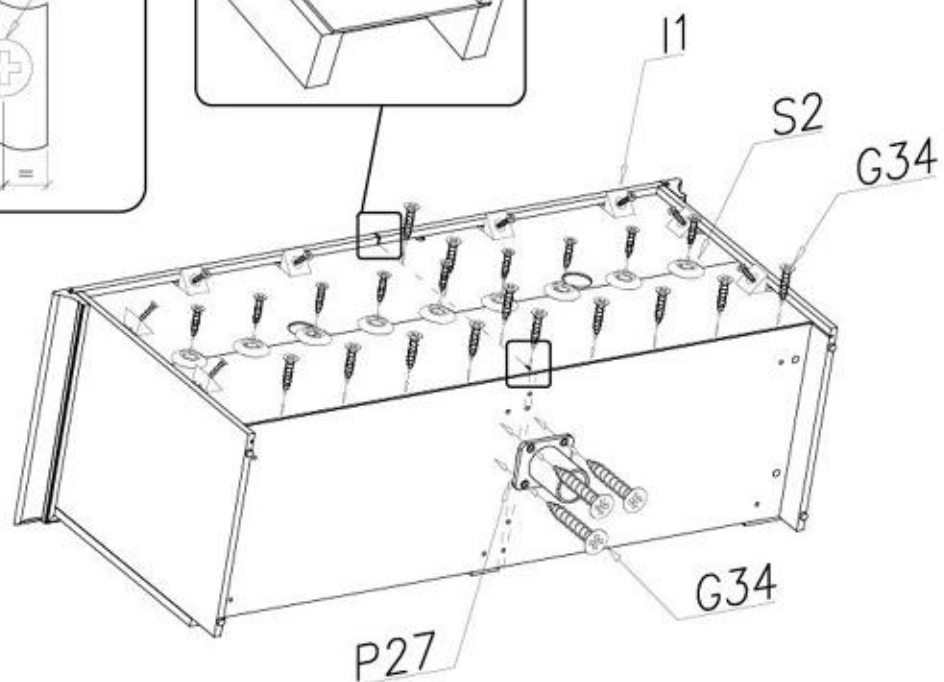
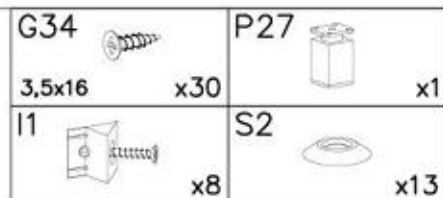
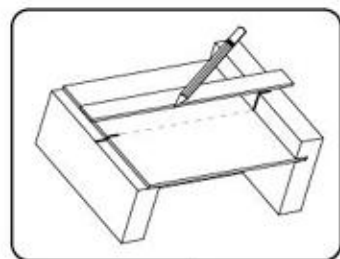
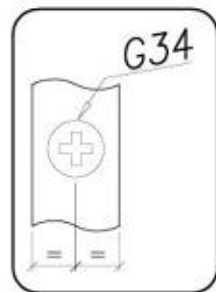


XII

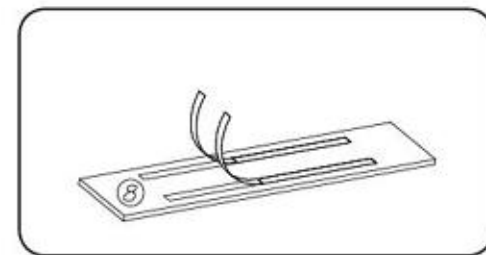
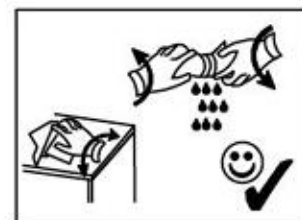
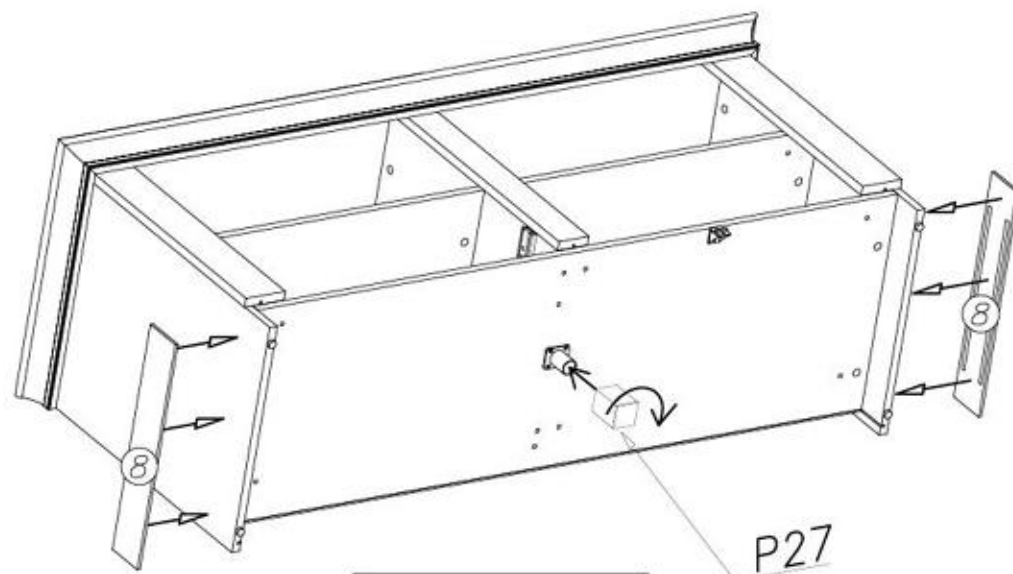
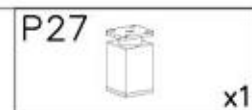
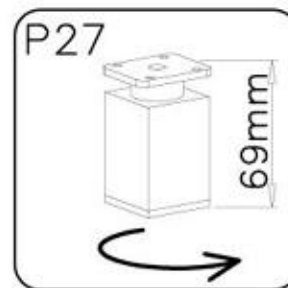




XIII



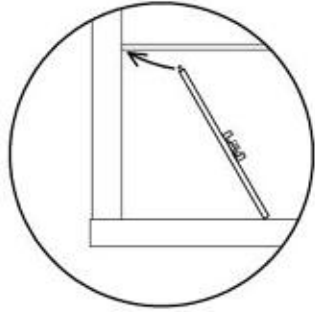
XIV



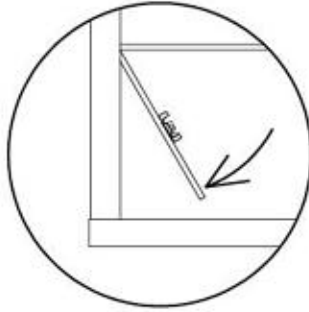


XV

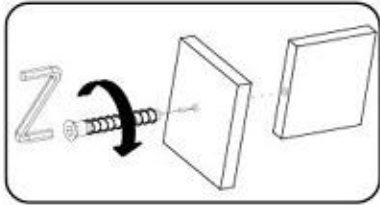
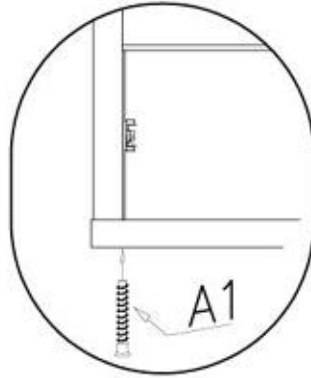
1



2



3



W2

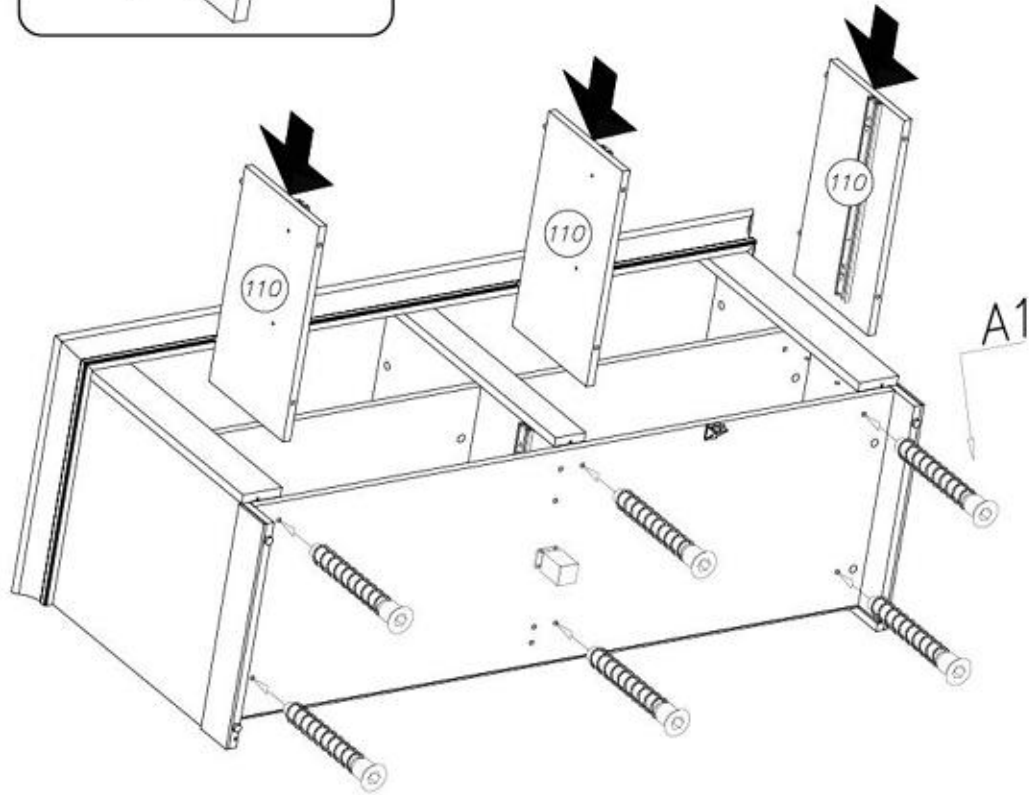


x1

A1



x6



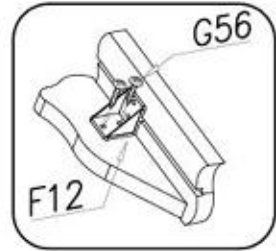
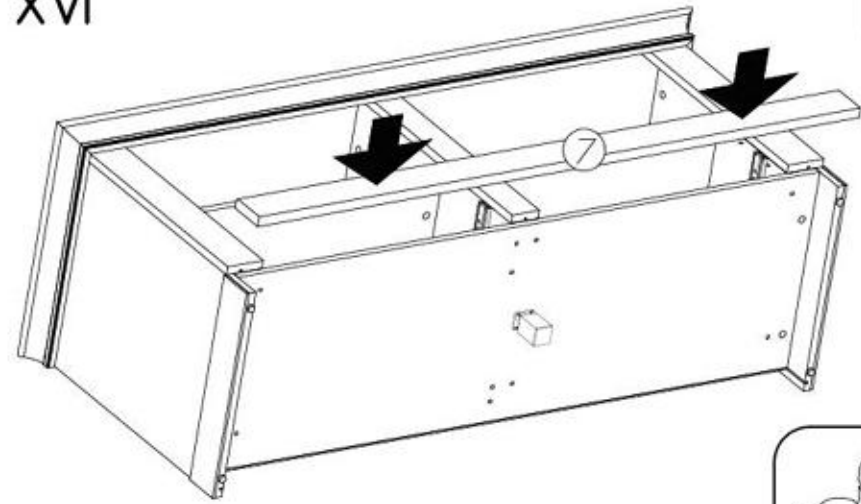
XVI

G56



4x16

x10

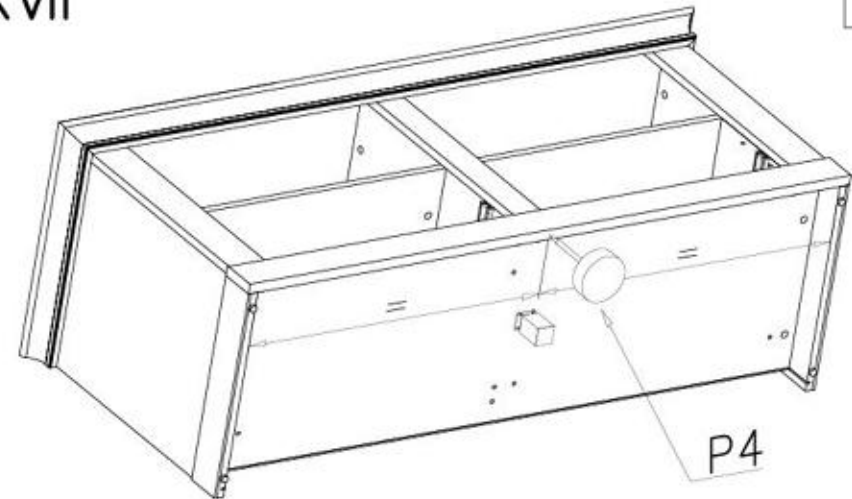


XVII

P4



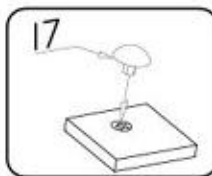
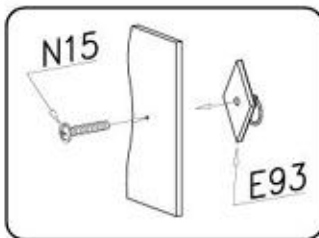
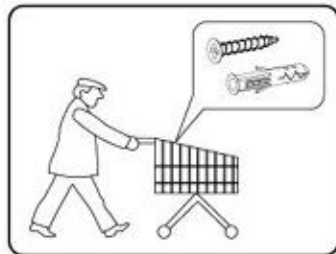
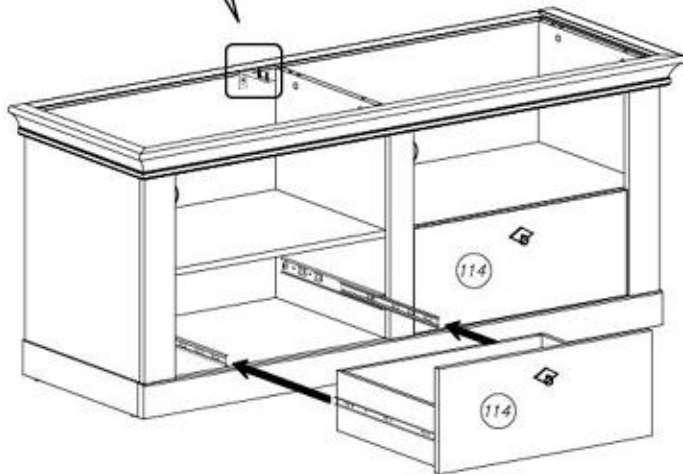
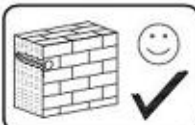
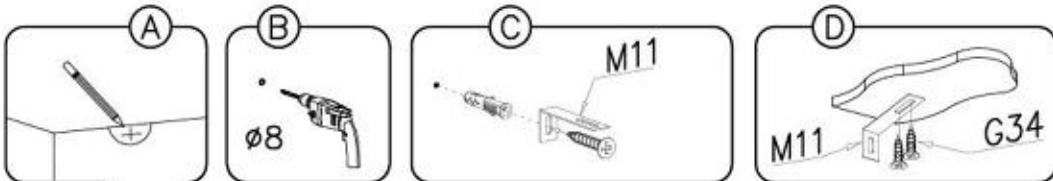
x1





N15 M4x25 x2	E93 x2	I7 ø18 x18	M11 x1	G34 3,5x16 x2
--------------------	-----------	------------------	-----------	---------------------

XVIII



Name • Nom • Nome • Naom • Nazwa • Jméno • Ἄζον • Νέυ • Denumire • Isim • И́звание	Nr • No • N° • Номер • Č • Sz	Typ • Type • Tip • Típus • Típo • Tun
LANDHAUS	--	32

D Unser Dienstservice für Beschädigte
 Sollte Ihnen ein Beschädigter fallen, können Sie diese Servicekarte direkt an die untenstehende Nummer senden. Wir können allerdings nur Beschädigte auf diesem Weg verschicken. Sollen Sie eine andere Beanstandung an Ihrem Möbelstück haben, so wenden Sie sich bitte direkt an Ihr Möbelhaus.

GB Our direct order service for fitting
 If a fitting should be missing to you, you know this service card directly following number listed, you can in this way send away however only fitting. If you should have another objection to your piece of furniture, then they turn please to your furniture house.

CZ Nežte přímé služby pro kování
 Když-li vám nějaký díl z kování, můžete tuto službu kartou odložit přímo na náš úvodní list. Tuto kartu však můžeme poslat jen díky kování. Pokud byste měli jiné problémy, obraťte se přímo na svého prodejce nábytku.

F Nosr service de rccommande de rccommande
 Nosr service de rccommande de rccommande. Nosr service de rccommande de rccommande. Nosr service de rccommande de rccommande.

I Il nostro servizio diretto per l'ordine delle forniture
 Nel caso di mancanza del pezzo, potete spedire fax questa carta di servizio direttamente al seguente numero. Per altri problemi al vostro mobile, potete rivolgervi al vostro mobilista.

BG Директно обслужаване на гръбнак
 Ако имате проблем с гръбнака на мебела, можете да изпратите тази карта директно на нашия начален лист. Тази карта обаче може да изпратите само ако имате проблем с гръбнака. За всички други проблеми се обърнете директно към вашия магазин.

NL Directe aanvraag voor losse onderdelen
 Wanneer er een onderdeel mist kunt u deze servicekaart direct aan onderstaand telefoonnummer sturen. Wij kunnen alleen losse onderdelen verspreiden. Mocht u een ander probleem aan uw meubel hebben verzoeken wij u contact op te nemen met uw meubeldealer.

PL Nale bezpośredni serwis części montażowych
 Jeżeli brakuje części koniecznych do montażu, prosimy o przesłanie nam tej karty serwisowej na nasz podany numer faxu. Materiały w ten sposób przysyłane będą wysłane bezpośrednio. W przypadku innych ewentualnych dotychczasowych problemów, prosimy o skierowanie ich do naszego mobilowego w którym został dokonany zakup.

HR Servis za dijelove
 U slučaju da nedostaje neki od dijelova molimo vas da ne dijelove nekadite. Fax broj poslajte ovaj servisni obrazac. Na ovaj način mogu se dostaviti samo dijelovi. U slučaju da imate dodatne prigovore vezane uz montažu molimo vas da se obratite našem trgovini namještaja gdje ste kupili.

HU Díszközvetlen rendelés
 Ha hiányzik egy rész, ezt a kártyát közvetlenül eljuttathatja az alább található telefonszámra. Csak a kártya közvetlen eljuttatására vagyunk képesek. Amennyiben másféle reklamációt áll fel, bizalmasabban kérjük, forduljon közvetlenül a boltjához.

SK Náš priamy servis pre časti kování
 Ak by Vám chýbala niekajá časť kování, môžete poslať túto službu kartu priamo na náš úvodný list. Túto kartu však môžeme poslať iba s kování. Ak by ste mali iný problém, obráťte sa priamo na vášho predajcu nábytku.

SLO Náš direktno službovanje za dijelove
 Če vam manjka kakikoli delov, lahko to storimo kartico pošljete po faxu direktno na spodnji številki. Po tej poti vam lahko pošljemo samo delov. Če imate kakikoli drugi delov, se obrnite neposredno na vašo trgovino pohištva.

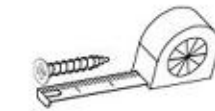
RO Servis-ul nostru direct pentru furnizari
 In cazul in care va lipseste o piesa de mobilier puteti sa trimiti direct aceasta card de service pe fax la numarul de mai jos. Noi nu putem expedea piese de mobilier decat pe aceasta card. Dacă aveți altă reclamație referitoare la piesa de mobilier, atunci vă rugăm să vă adresați direct la magazinul dvs. de mobilă.

RUS Наш прямой сервис для поставки фурнитуры
 Если отсутствует какой-либо элемент мебели, вы можете отправить сервисную карту по факсу непосредственно на наш указанный номер. Однако, только в этом случае мы сможем отправить вам фурнитуру. Если у вас есть претензия к мебели, пожалуйста, обращайтесь непосредственно к продавцу, осуществляющему продажу.

S Vår direkte service for beslaggjalt
 Om du saknar en beslaggjalt del av ditt möbelservice, kan du skicka denna servicekort direkt till nummer som anges nedan. Vi kan endast skicka delar om du har skickat denna beslaggjalt kort. Om du har andra frågor eller om du har annan anledning till att kontakta oss, vänligen vänd dig till adressen direkt till butikens butik.

ES Nuestro servicio directo para suministros
 Si le falta algún accesorio, puede enviar esta tarjeta de servicio directamente a la siguiente dirección. No obstante, por esta vía solo podemos enviar accesorios. Si tiene alguna otra objeción sobre su mueble, consulte directamente con su mueblera.

TR Doğrudan için hizmetleriniz
 Bir mobilya parçası ya da aksesuarınızın eksik olduğunu düşünürseniz, bu parçaları doğrudan aşağıdaki numaraya gönderebilirsiniz. Ancak, sadece bu şekilde mobilya parçalarını gönderebiliriz. Diğer tüm problemlerinizi, lütfen doğrudan mobilya mağazanızla iletişime geçin.



A1 ø7x50 x...	W1 ø16x16 x...	G56 4x16 x...
S2 x...	W2 x...	N15 M4x25 x...
A6 ø7x40 x...	H24 H35-400mm x...	G20 5x13 x...
K1 ø15x12 x...	I7 ø18 x...	I1 x...
K15 ø8x35 x...	B1 x...	G34 3,5x16 x...
M11 x...	P27 x...	E93 x...
P4 x...	F12 x...	

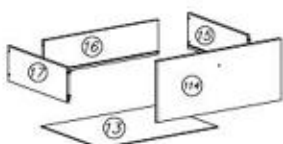
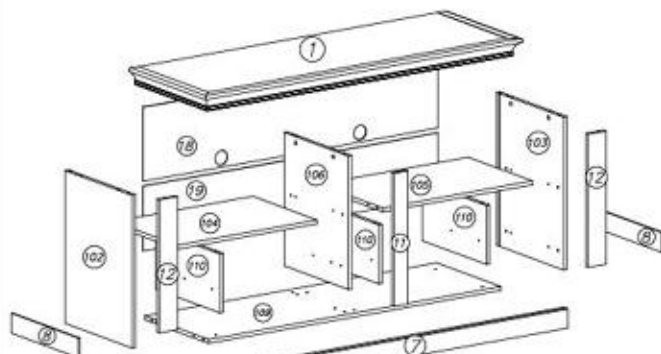


LANDHAUS

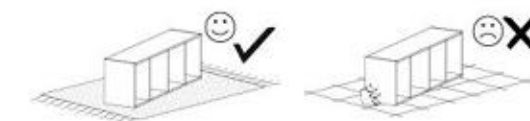
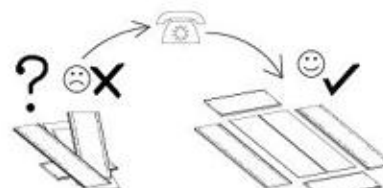
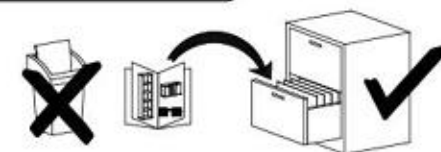
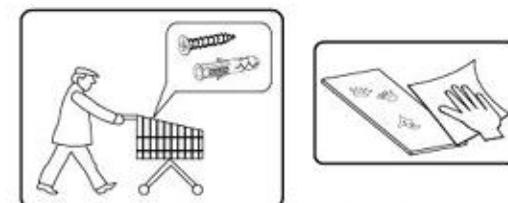
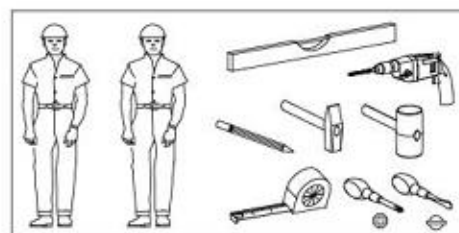
--

32

- Ⓛ Montageanleitung
- ⓃL Handleiding voor de montage
- ⓂR Montaj talimat
- ⓕ Notice de montage
- ⒸZ Montážní návod
- ⓂU Szerelési útmutató
- ⓂB Assembly Instructions
- ⓂL Instrukcja montażu
- ⓂU Инструкция по монтажу
- ⓂT Istruzioni di montaggio
- ⓂK Návod na montáž
- ⓂO Instrucțiuni de montaj
- ⓂS Instrucciones de montaje
- ⓂR Montaj Talimatı



Nr	L[mm]	H[mm]	Eviz]	Menge	Unit
1	1514	519	70	2/2	
102	618	456	16	2/2	
103	618	456	16	2/2	
104	664	436	16	2/2	
105	711	436	16	2/2	
106	539	436	16	2/2	
7	1436	80	22	1/2	
8	456	80	6	1/2	
10	1391	436	16	1/2	
110	238	436	16	2/2	
11	538	65	18	2/2	
12	538	85	18	1/2	
13	557	401	3	2/2	
114	569	247	16	1/2	
15	400	140	12	1/2	
16	347	140	12	1/2	
17	400	140	12	1/2	
18	1403	299	3	1/2	
19	1403	262	3	1/2	



D Unser Dienstservice für Beschäftigte
Sollte Ihnen ein Beschäftigter fehlen, können Sie diese Servicelinie direkt an die ungarische Nummer senden. Wir können allerdings nur Beschäftigte auf diesem Weg verschicken. Sollen Sie eine andere Beanstandung an Ihrem Möbelstück haben, so wenden Sie sich bitte direkt an Ihr Möbelstück.

GB Our direct order service for fitting
If a fitting should be missing to you, you know this service may directly following number below, you can in this way send away however only fitting. If you should have another objection to your piece of furniture, then they turn please to your furniture house.

CZ Nežte přímé služby pro lování
Chybi-li vám nějaký díl k lovení, můžete tuto službu využít přímo na náš ústřední link. Tuto službu však můžeme poskytnout jen díly k lovení. Pokud byste měli nějaký jiný problém, obraťte se přímo na svého prodejce nábytku.

F Ne pas oublier le notice de montage
N'oubliez pas la notice de montage. Répétez et contrôlez les quantifiants. Montez - vous de hautage nécessaire. Aménager - vous une zone de montage. Procédez au montage. Ne jamais forcer les assemblages. Remarque: les vis sont prévues à l'avance. Celles-ci sont prévues au montage, si une pièce manque et manquant, elle sera le plus sûr moyen de communiquer avec votre magasin.

I Il nostro servizio diretto per l'ordine delle forniture
Nel caso di mancanza del pezzo, potete spedire fax o usare carta di servizio direttamente al seguente numero. Per altri problemi al vostro mobile, potete rivolgervi al vostro mobilista.

BG Прямата линия за поръчки за мебели
Ако ви липне някаква част от мебелта, можете директно да ни пишете или да ни позвъните на телефонния номер. Можем да ви доставим само частите. За всички други проблеми се обърнете директно към вашия магазин.

NL Directe dienstverlening voor lokale onderdelen
Wanneer er een onderdeel mist kunt u deze servicevraag direct aan onze Nederlandse Servicecenter sturen. Wij kunnen alleen langs deze weg onderdelen verschaffen. Mocht u een ander probleem aan uw meubel hebben, verzoeken wij u contact op te nemen met uw meubeldealer.

PL Usługi bezpośredniej pomocy montażowej
Jeżeli brakuje części koniecznych do montażu, prosimy o przesłanie nam tej karty serwisowej na nasz podany numer faxu. Możemy w ten sposób przysłać potrzebne tylko brakujące części. W przypadku innych problemów dotyczących mebli, prosimy o skierowanie ich do salonu meblowego w którym został dokonany zakup.

HR Servis za dijelove
U slučaju da nedostaje neki od dijelova meblu, vas da ne dajete navesti! Fax broj poslat će ovaj servis obaviti. Na ovaj način mogu se dostaviti samo dijelovi. U slučaju da imate dodatne prigovore vezane uz instalaciju meblu vas da se obratite izravno trgovini opremljenju namještaja gdje je isti kupljen.

HU Direktrendelésű részletek beszerzése
Ha néhány alkatrész hiányzik, ezt a feladatot közvetlenül elvégeztethet az alábbi telefonszámon. Csak a hiányzó alkatrészeket tudjuk így küldeni. Amennyiben másféle problémát áll fel a beállítással kapcsolatban, forduljon közvetlenül a boltüzeméhez.

SK Naše priame služby pre miestne kovanie
Ak by Vám chýbalo nejaké súčasťovanie, môžete poslať túto službu kartu poslať faxom priamo na náš ústredný link. Táto služba môže poskytnúť iba súčasti. V prípade ďalších problémov sa obráťte priamo na Vašu predajnú miestnosť.

SLO Naše direktno službo stariše za dijelove
Če vam manjka kakikoli delov, lahko to servisu karico pošljete po faxu direktno na našo številko. Po tej poti vam lahko pošljemo samo dijelove. Če imate kakikoli drugo težavo, se obrnite neposredno na vašo trgovino pohištva.

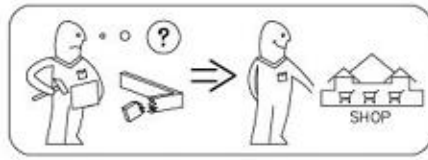
RO Serviciu directă pentru furnituri
În cazul în care vă lipsește o piesă de furnitură, puteți să trimiteți direct la numărul de fax serviciu pentru a vă trimite piesa de schimb. Acest serviciu poate furniza doar piese de schimb. Pentru orice altă problemă referitoare la piesa de mobilier, atunci vă rugăm să vă adresați direct la magazinul dvs. de mobilă.

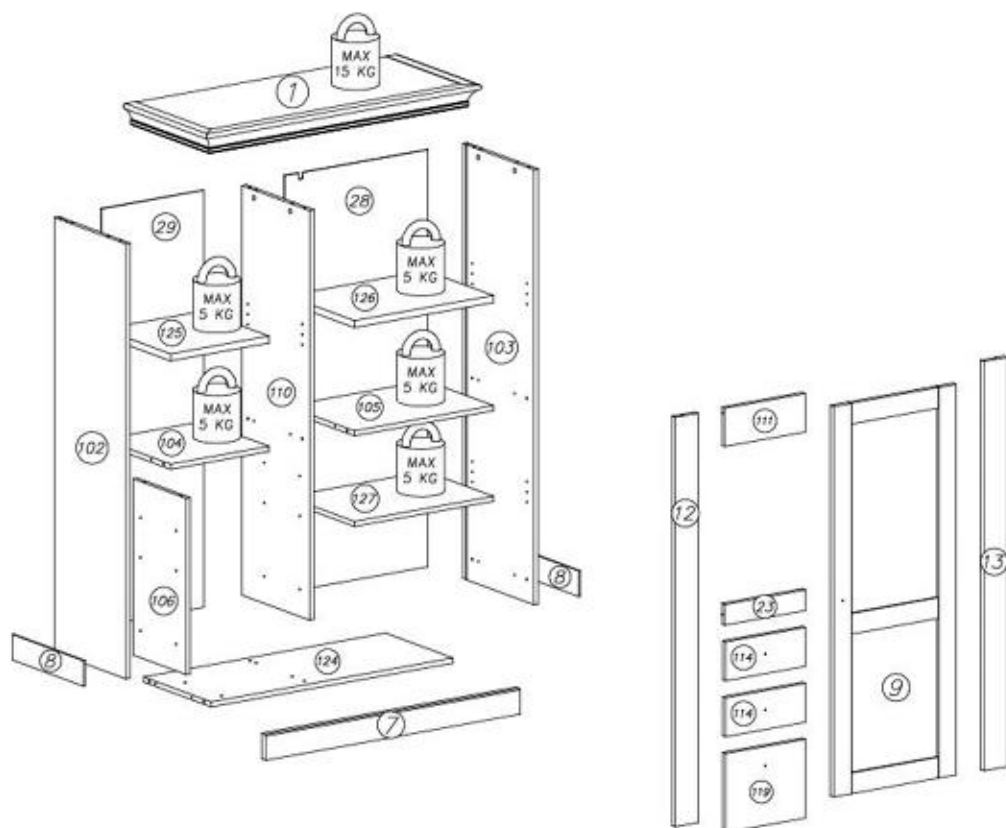
RUS Наш прямой сервис для доставки фурнитуры
Если окажется, что Вам не хватает той или иной детали фурнитуры, Вы можете отправить сервисную карту по факсу непосредственно на наш центральный номер. Однако, таким образом мы можем предоставить только фурнитуру. Если у Вас возникнут иные претензии относительно приобретенной мебели, пожалуйста, обращайтесь непосредственно в магазин, осуществляющий покупку.

S Vår direkte service för beslagdelar
Om du saknar en beslagdel kan du faxa detta servicekort direkt till nummer som anges ned. Tilln på ett direkt till den enda möbelfabriken och denna beslagdelar till dig. Om du vill meddelare din möbel är en annan anledning tillika du kontakta ditt möbelslagare.

ES Nuestro servicio directo para piezas
Si le falta algún accesorio, puede enviar esta tarjeta de servicio directamente a e siguiente dirección. No obstante, por esta vía sólo podemos enviar accesorios. Si tiene alguna otra objeción sobre su mueble, consulte directamente con su mueblero.

TR Doğrudan için parçaların teslimatı
Bir mobilya parçasının ya da servisi parçanın eksikliği bulunmuş olması durumunda, bu parçaları doğrudan bizimle iletişime geçebilirsiniz. Ancak bu şekilde sadece parçaların teslimatını yapabiliriz. Mobilya ile ilgili diğer problemler için doğrudan mobilya satıcınıza danışın.

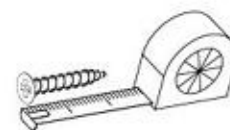
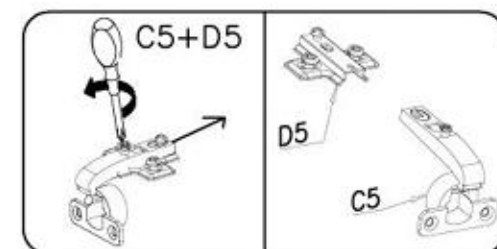




nr	L[mm]	B[mm]	T[mm]	Menge	Cat
1	1017	439	70	1	2/2
102	1363	376	16	1	1/2
103	1363	376	16	1	1/2
104	364	356	16	1	2/2
105	514	356	16	1	2/2
106	553	278	16	1	2/2
7	940	80	22	1	2/2
8	376	80	6	2	1/2
9	1223	454	18	1	1/2

nr	L[mm]	B[mm]	T[mm]	Menge	Cat
110	1284	356	16	1	1/2
111	298	120	16	1	1/2
12	1283	85	18	1	1/2
13	1283	85	18	1	1/2
114	295	122	16	2	2/2
15	300	100	12	2	2/2
16	241	100	12	2	1/2
17	300	100	12	2	2/2
18	251	301	3	3	2/2
119	295	247	16	1	2/2

nr	L[mm]	B[mm]	T[mm]	Menge	Cat
20	300	140	12	1	1/2
21	300	140	12	1	1/2
22	241	140	12	1	1/2
23	298	65	16	1	2/2
124	894	356	16	1	2/2
125	364	351	22	1	2/2
126	514	336	22	1	2/2
127	514	351	16	1	2/2
28	1306	530	3	1	1/2
29	1306	378	3	1	1/2



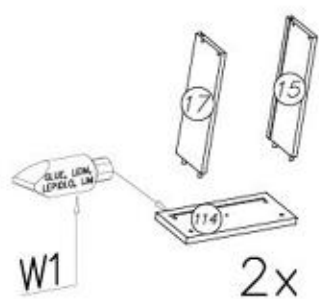
S2		x12	F4		x1	G56		x60	P27		x1
C5+D5		x3	W1		x2	A1		x4	M1		x1
A6		x12	W2		x1	N15		x4	E93		x4
K1		x18	H23		x3	G20		x24	F2		x12
K15		x18	I7		x18	M11		x1	P4		x5
B1		x22	I1		x12	P4		x5	F12		x15
						G34		x50			

4/21

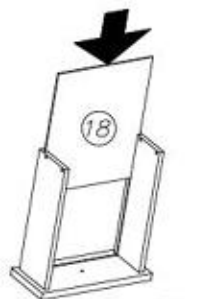
LANDHAUS 41



I



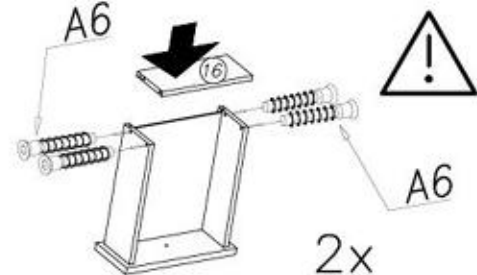
W1 2x



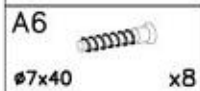
2x



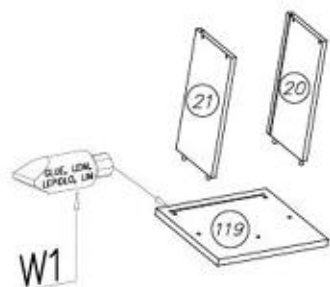
0,5h



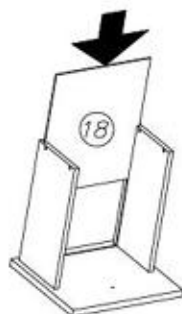
2x



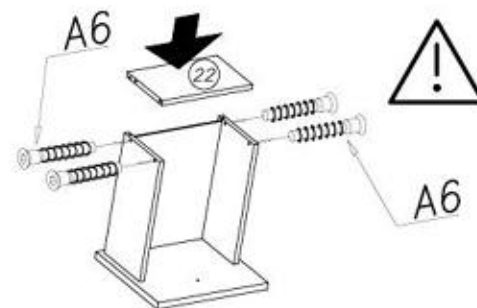
II



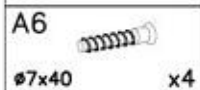
W1



0,5h

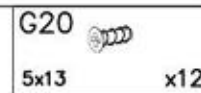
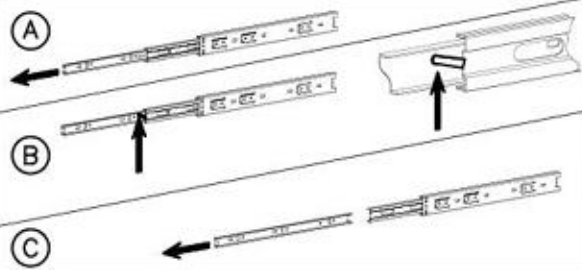


A6

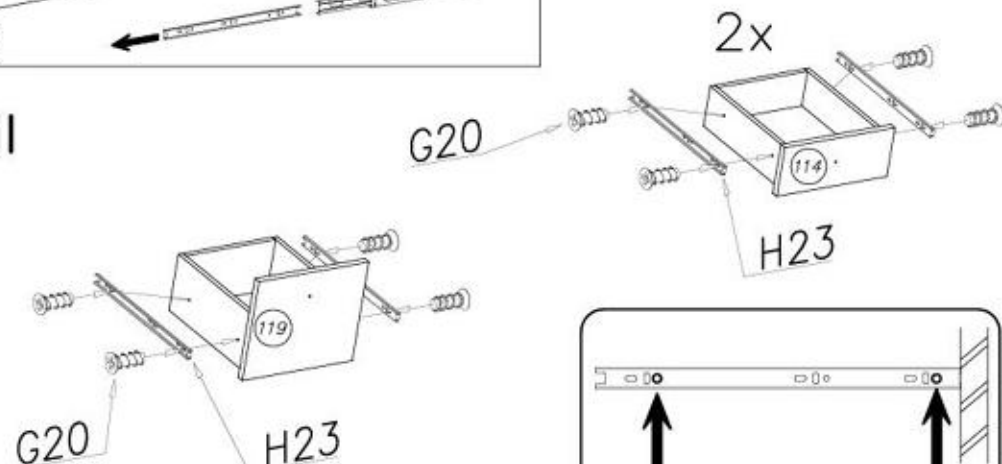


5/21

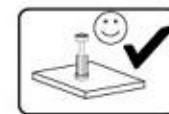
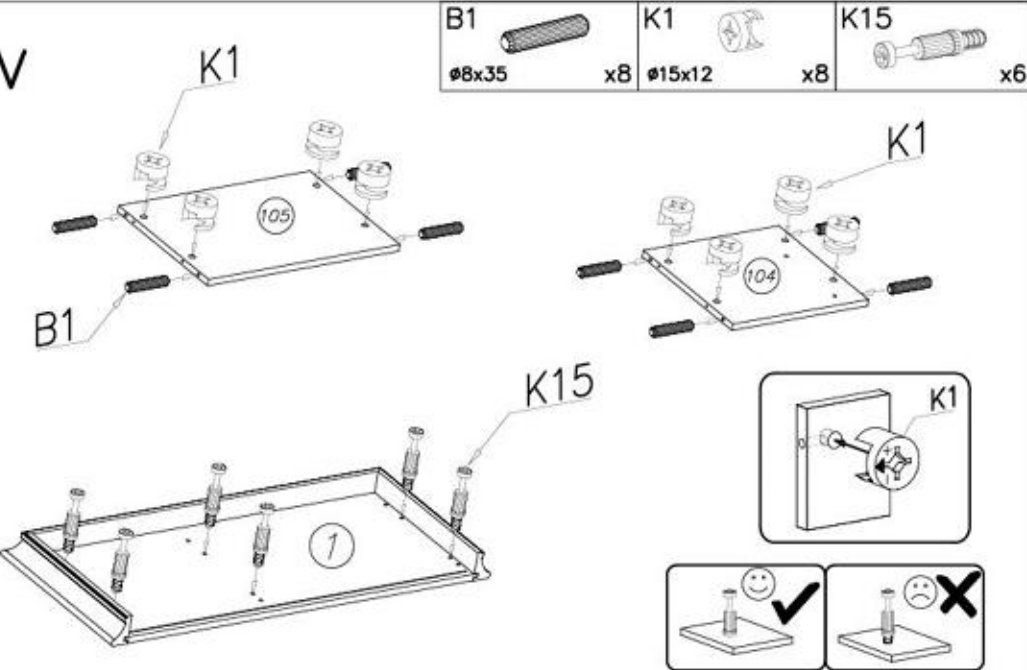
LANDHAUS 41



III



IV

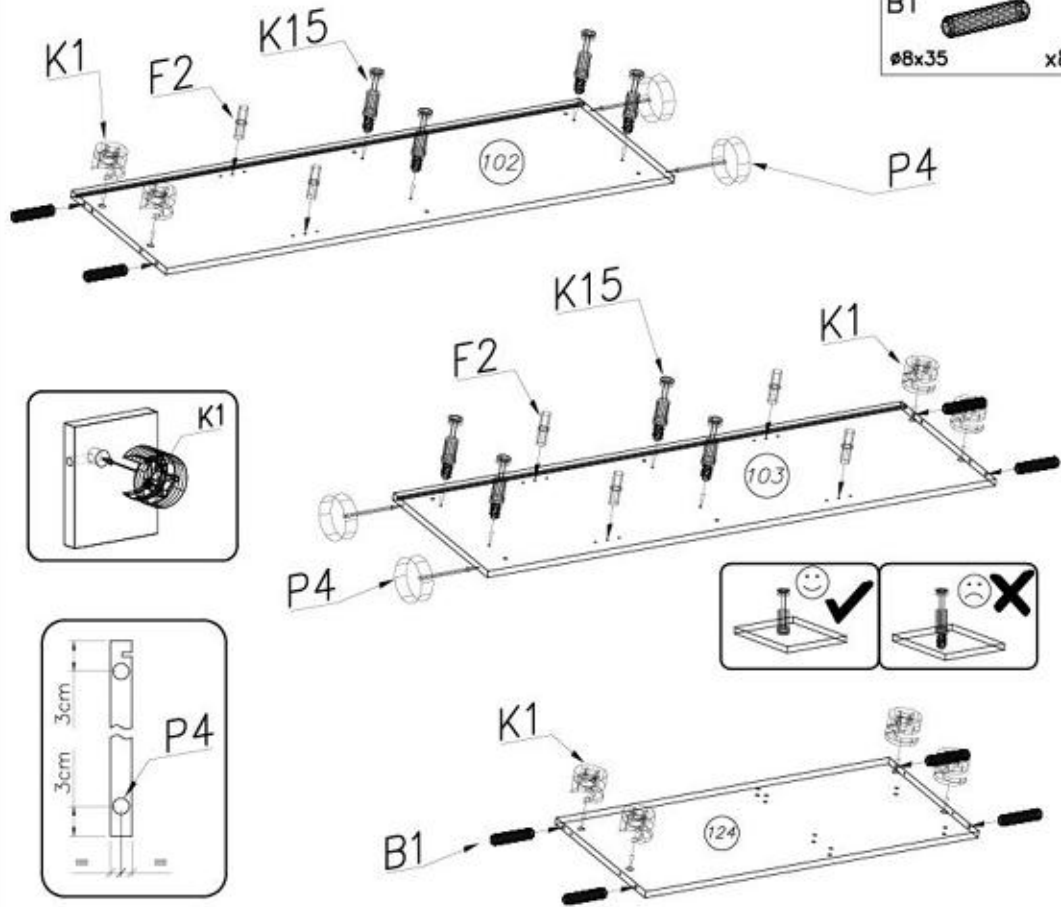
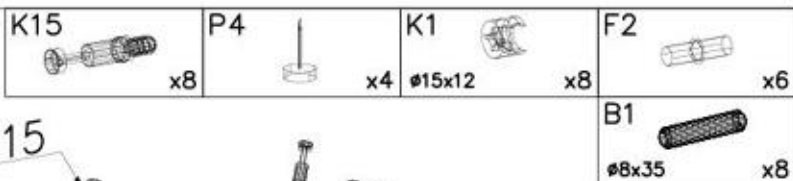


6/21

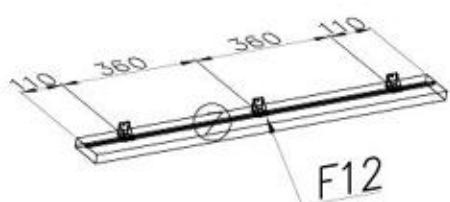
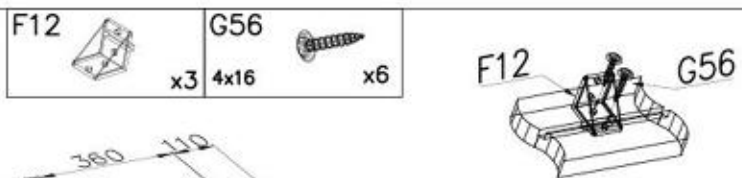
LANDHAUS 41



V



VI

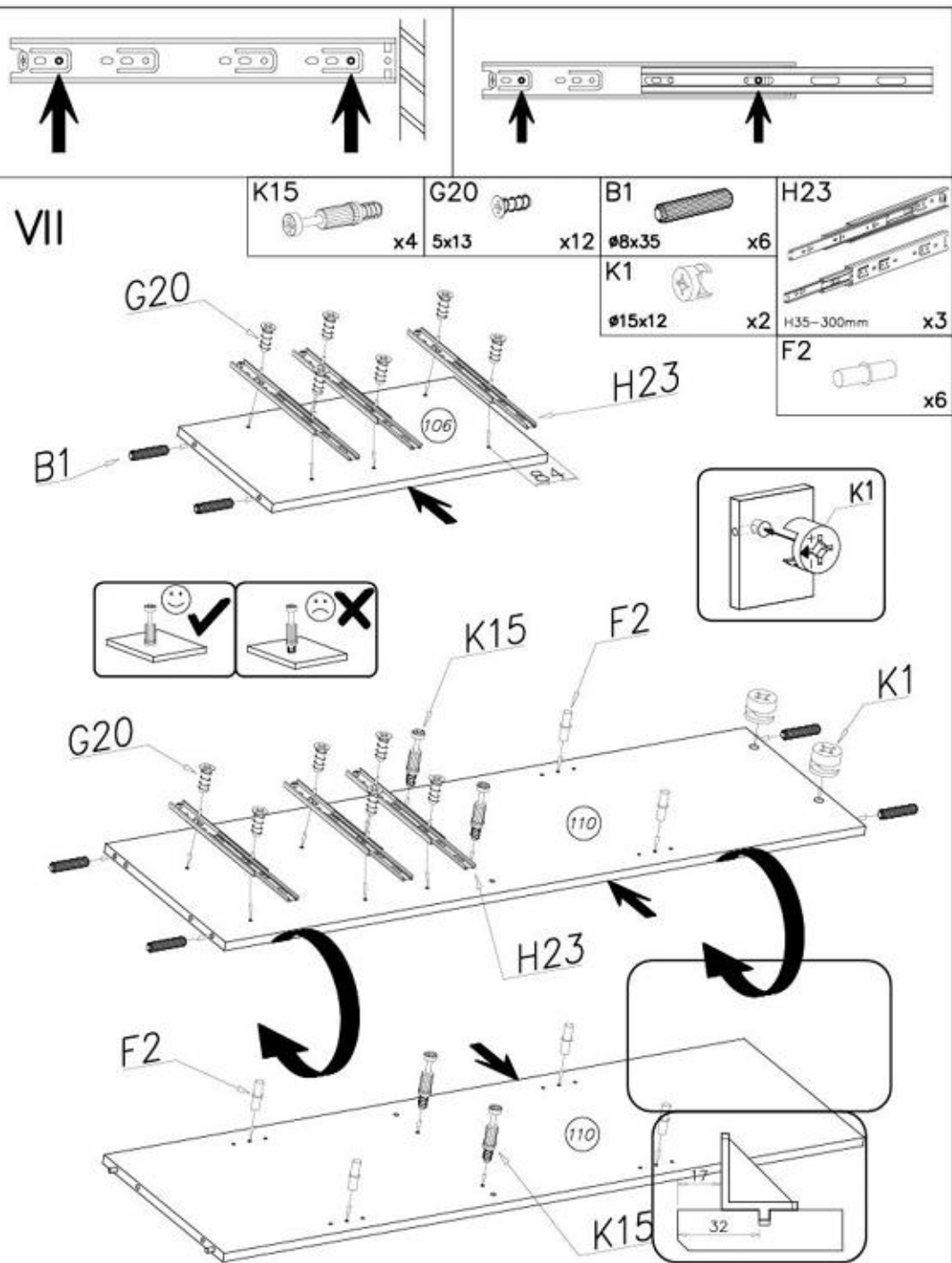


7/21

LANDHAUS 41



VII

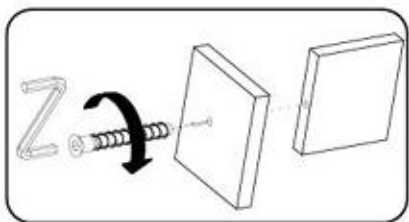
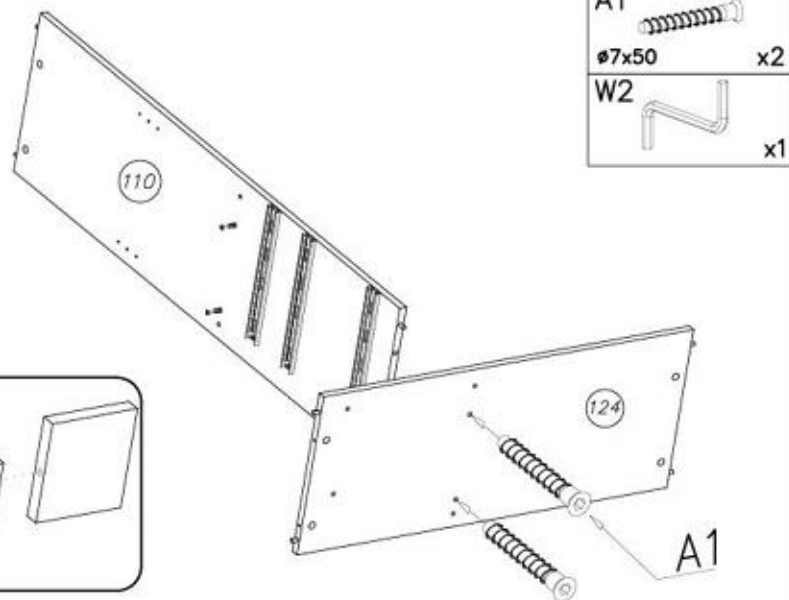


10/21

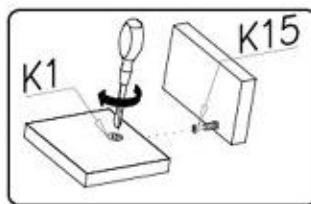
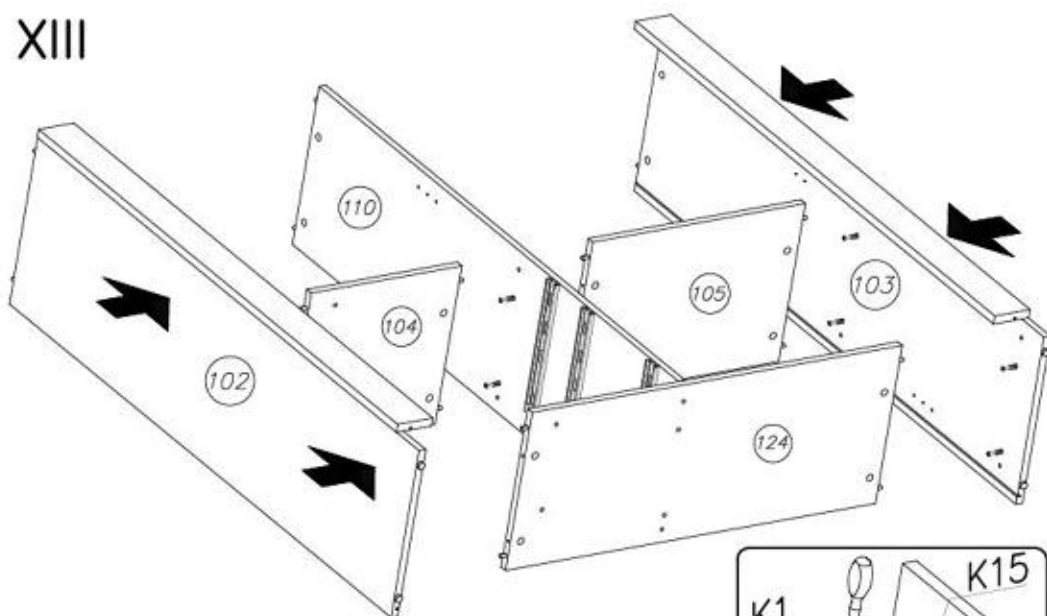
LANDHAUS 41



XII



XIII

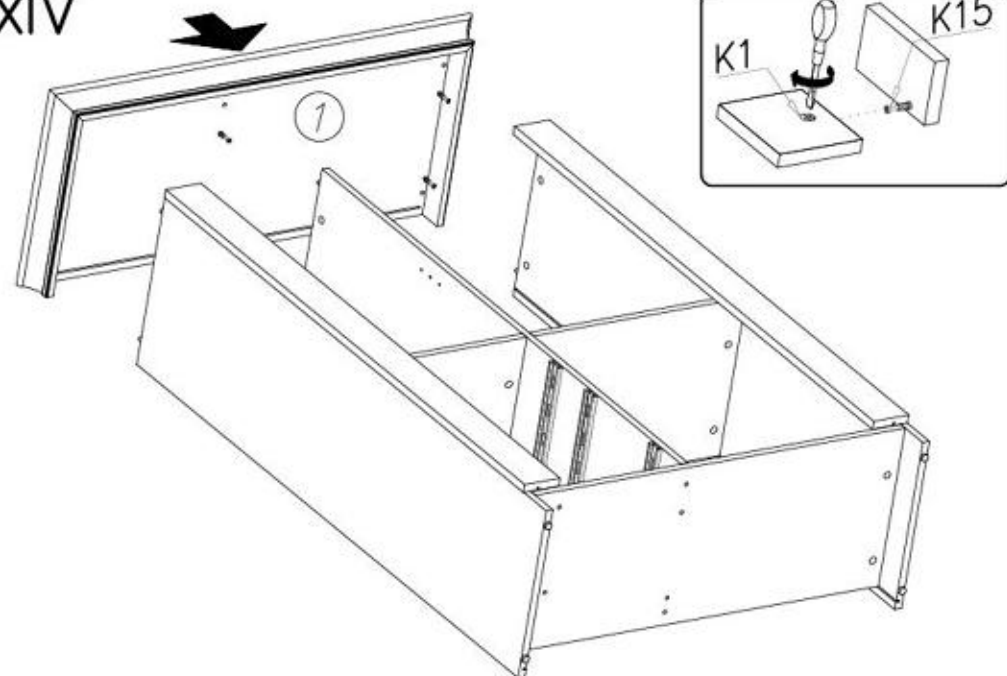


11/21

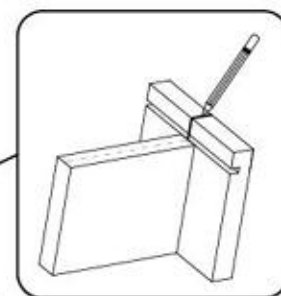
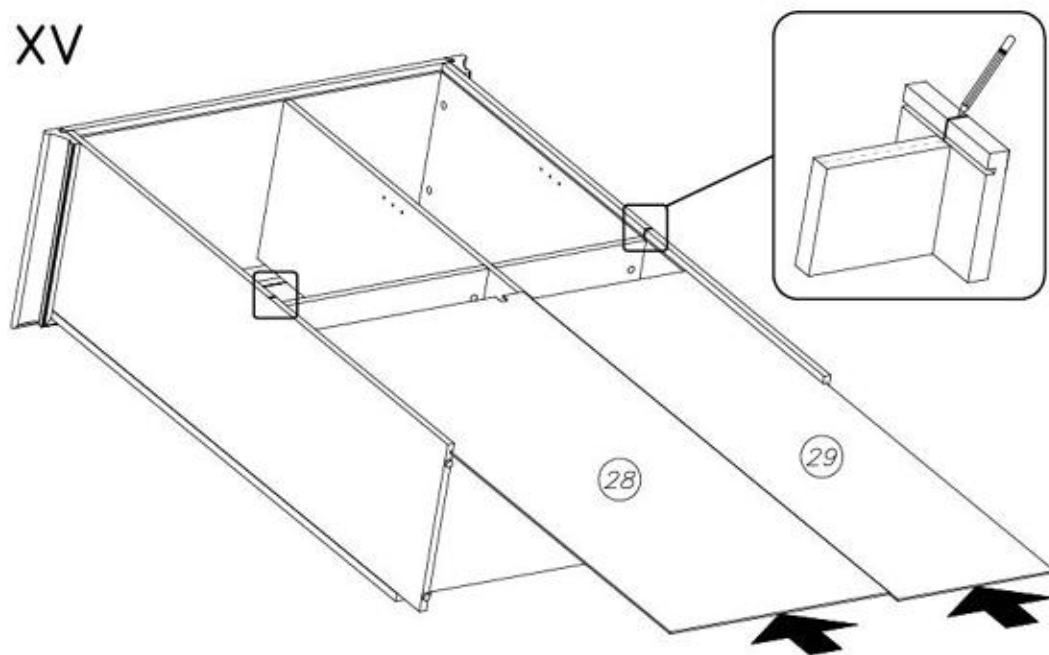
LANDHAUS 41



XIV



XV



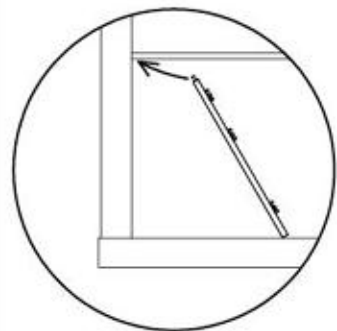
14/21

LANDHAUS 41

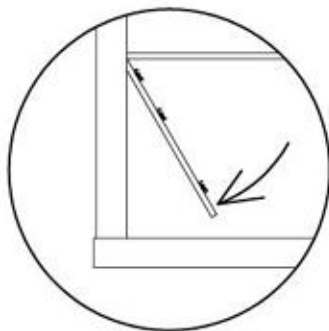


XVIII

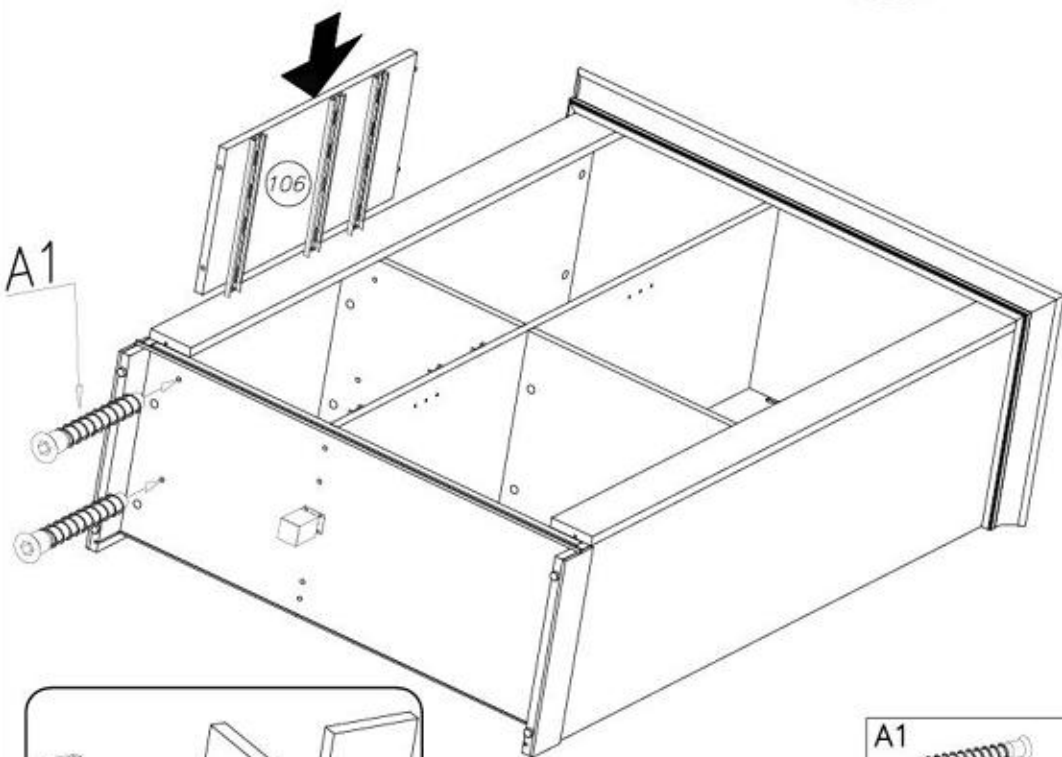
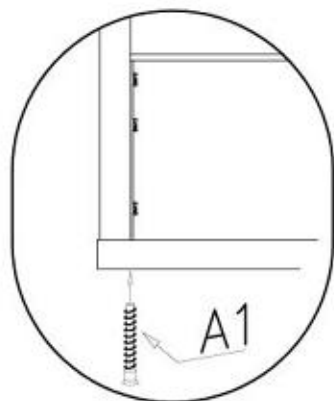
1



2



3



A1

Ø7x50

x4

W2

x1

15/21

LANDHAUS 41

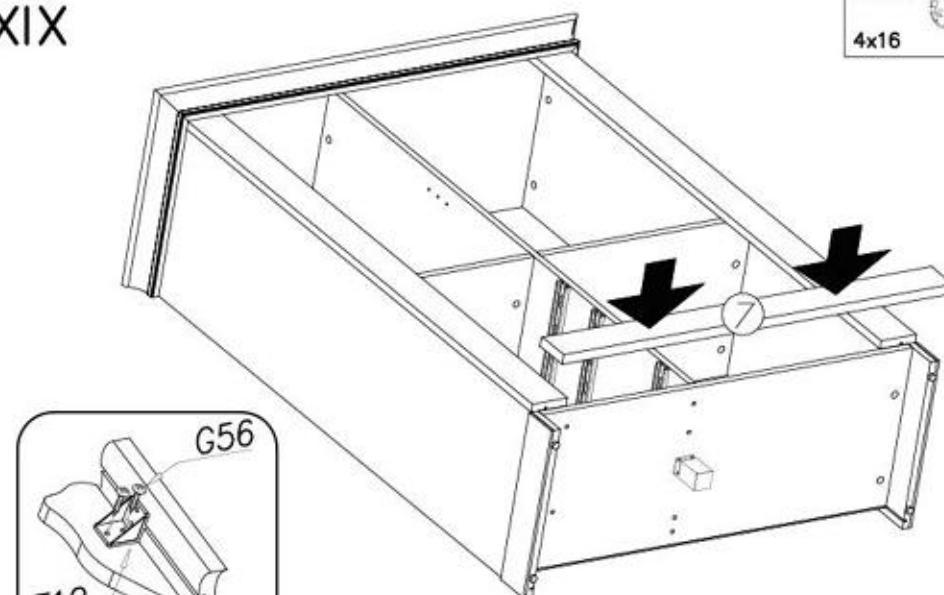


XIX

G56

4x16

x6



F12

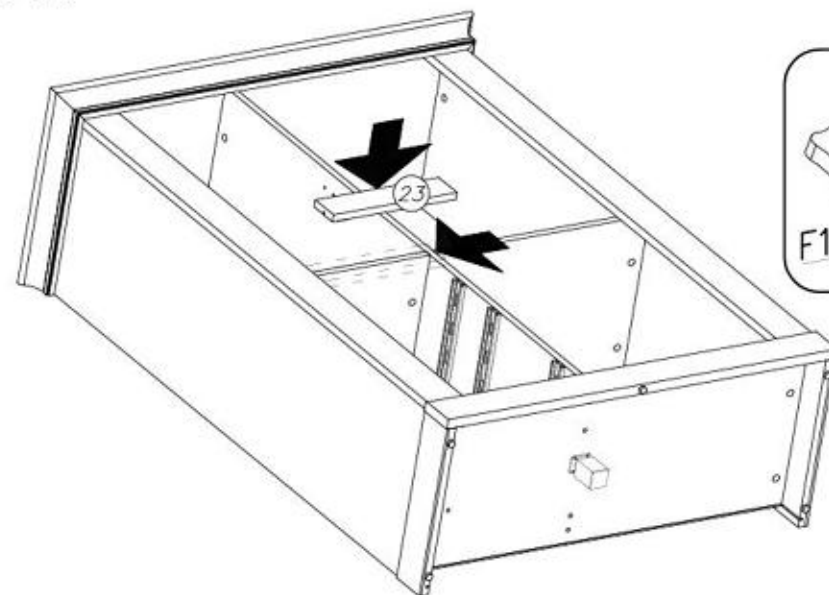
G56

XX

G56

4x16

x4



F12

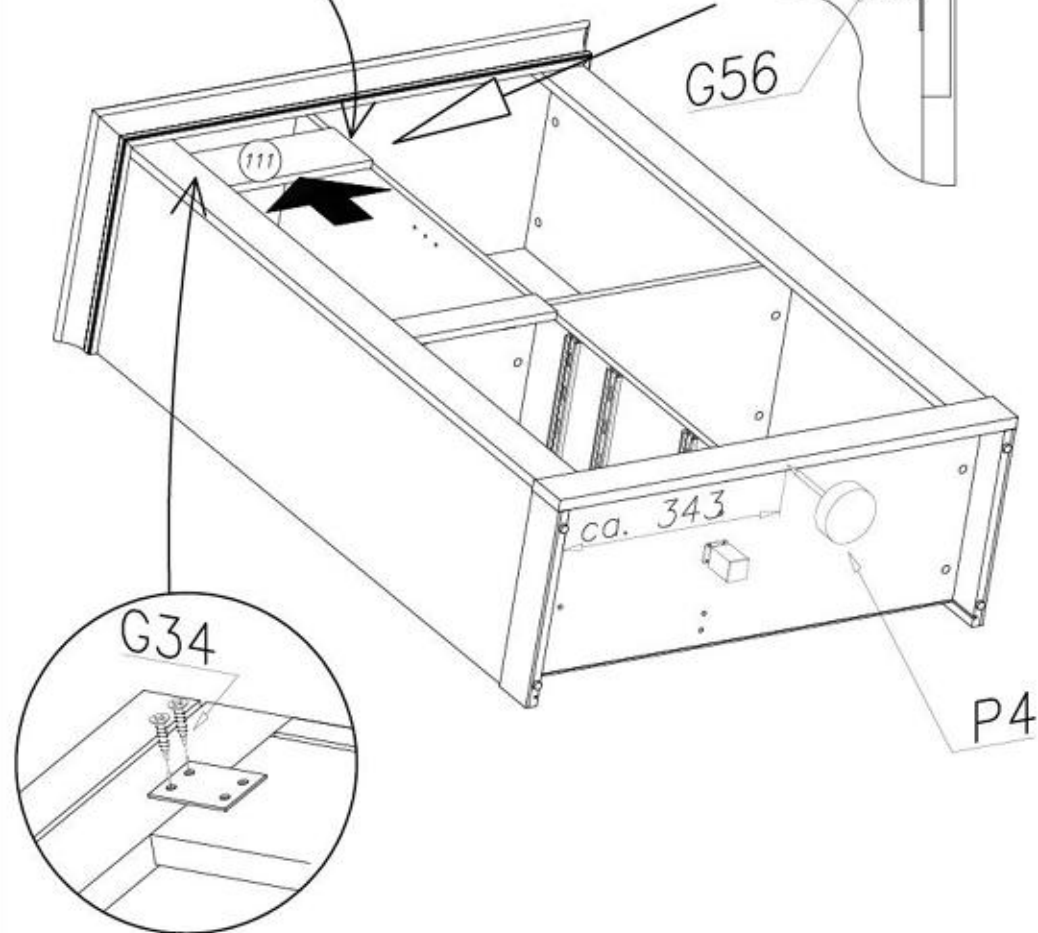
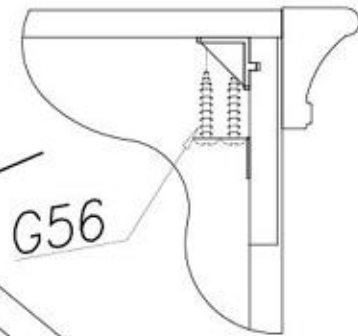
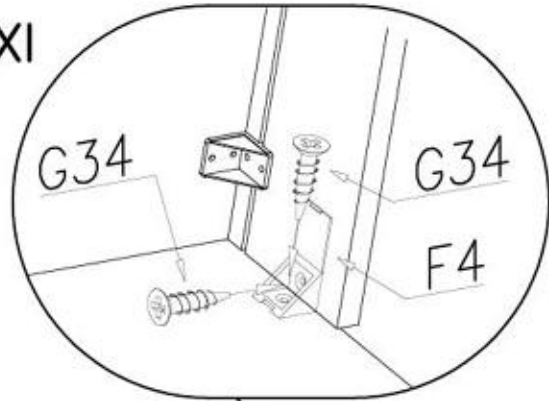
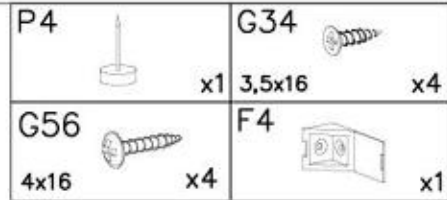
G56

16/21

LANDHAUS 41



XXI

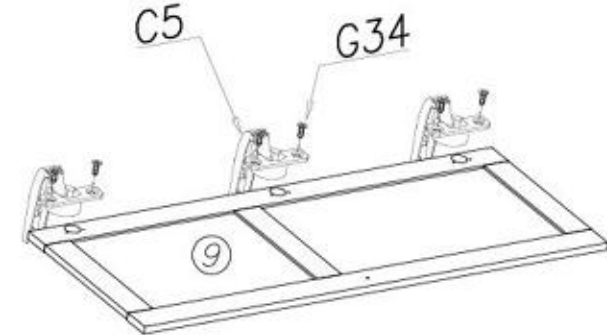
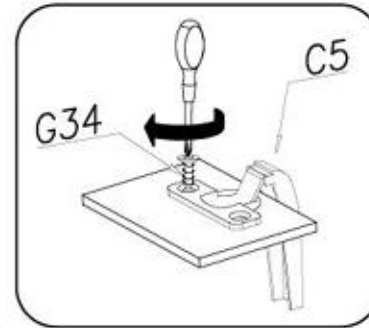
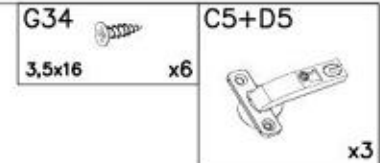


17/21

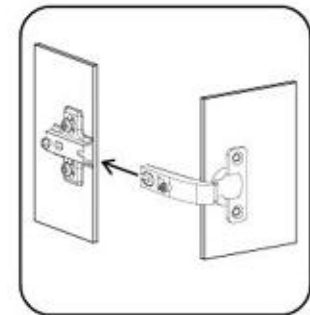
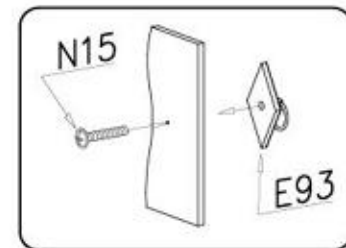
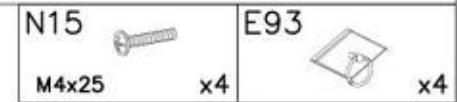
LANDHAUS 41



XXII

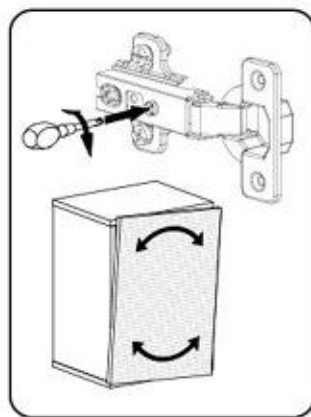
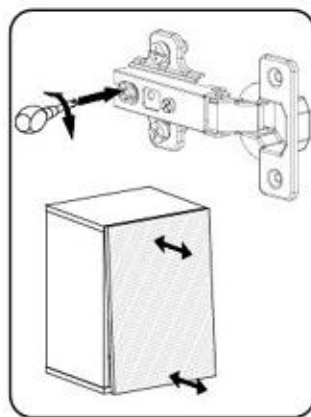
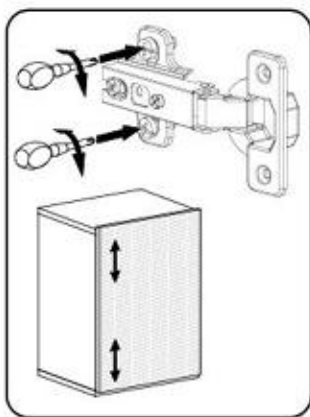
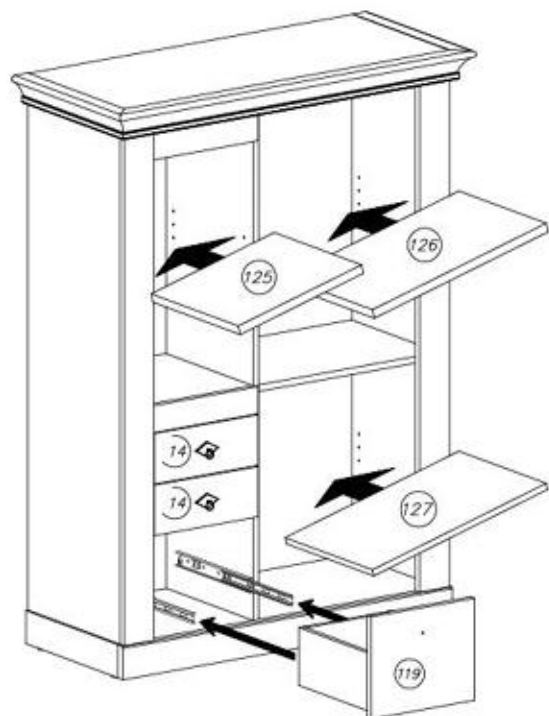


XXIII

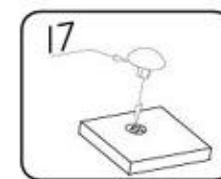
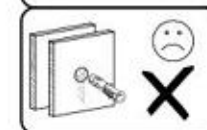
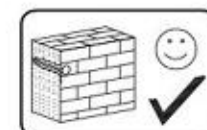
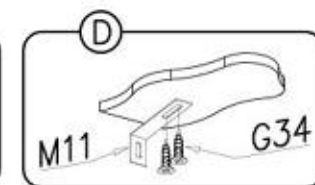
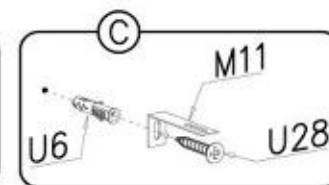
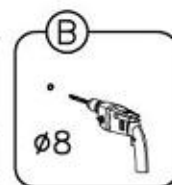
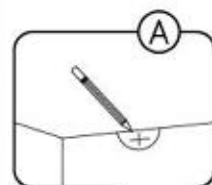
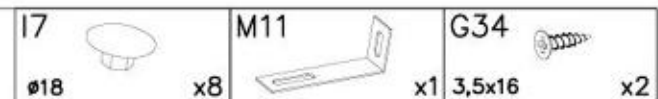




XXIV



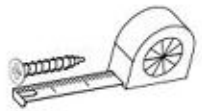
XV



Name • Nom • Nome • Naam • Nazwa • Имя
• Νόμος • Νέμ • Denumire • Isim • Имя
LANDHAUS -- **41**

D Unser Dienstservice für Best-Agents
Sollten Ihnen ein Beschädigt, fehlen, können Sie diese Serviceleistungen direkt an die unterstehende Nummer senden. Wir können allerdings nur Beschädigte auf diesem Weg reparieren. Sollen Sie eine andere Beseitigung an Ihrem Möbelstück haben, so wenden Sie sich bitte direkt an Ihr Möbelhaus.
Our direct order service for fixing
If a thing should be missing to you, you know this service map directly following number Route. We can in this way send away however any fixing. If you should have another objection to your piece of furniture, then they turn please to your furniture house.

GB Our direct order service for fixing
If a thing should be missing to you, you know this service map directly following number Route. We can in this way send away however any fixing. If you should have another objection to your piece of furniture, then they turn please to your furniture house.
CZ Naše přímá služba pro řešení
Chybí-li vám nějaký díl o ložnici, můžete nás seřídit přímo našim telefonem přímo na číslo uvedená níže. Naše oddělení však můžeme nastavit jen díky kódu. Pokud byste chtěli něco jiného, obraťte se přímo na svého prodejce nábytku.
Ben estudar la nota de montaje
Reperen les pièces manquantes votre meuble. Regroupez et contactez le fournisseur. Numéro - vous de l'outillage nécessaire. Aménager - vous une zone de montage. Procéder au montage. Ne jamais fixer les assemblages. Réassembler les via votre fournisseur parce d'usage. Contacter votre notice de montage, si une pièce venait à manquer, elle serait le plus sûr moyen de communiquer avec votre magasin.



F Il nostro servizio diretto per l'ordine delle forniture
Nel caso di mancanza del pezzo, potete spedire fax questa carta di servizio direttamente al seguente numero. Per altri problemi al vostro mobile, potete rivolgervi al vostro mobilificio.
I Jätköhoito- ja osien tilauspalvelu
Jos jostain osasta on puuttunut, otamme yhteyttä osien toimittajaan suoraan ja näiden osien tilaukseen. Jos jostain muusta on puuttunut, otamme yhteyttä osien toimittajaan suoraan ja näiden osien tilaukseen.
BG Директните услуги за поръчка на части
В случай на повреждане на част от мебелта моля да се свържете директно с нашата служба за директни поръчки на части. Можем да ви предоставим информацията за поръчката на части директно. За всички останали проблеми с вашия мебел моля да се свържете директно с вашия магазин.
NL Directe dienstservice voor bestel onderdelen
Wanneer er een onderdeel mist kunt u deze servicekosten direct aan ons bedrijf sturen. Wij kunnen alleen lange dure wijg onderdelen verzenden. Het is aan ander problemen aan uw meubel hebben verstellen wij u contact op te nemen met uw meubelbedrijf.
PL Nasz bezpośredni serwis części zamiennej
Zasady: przesyłać zamówienia bezpośrednio do producenta zamiast do sklepu. Nie należy przysyłać zamówień na części zamienne. W przypadku innych problemów z meblami prosimy o kontakt z naszym mobilarnią w całym kraju.
HR Servis za dijelove
U slučaju da nedostaje neki od dijelova molimo vas da se dijelove navedeni na ovaj broj javite svojoj službi. Na ovaj način mogu se dostaviti samo dijelovi. U slučaju da imate bilo kakve druge probleme s vašim namještajem molimo vas da se obratite izravno trgovcu namještajem gdje je to kupili.
HU Díszközvetlenül rendelés esetén
Ha hiányzik valamilyen alkatrész, azt a leírású táblánál található azonosítóval elküldhetjük közvetlenül a gyártónak. Azonban csak a táblán szereplő alkatrészeket tudunk így küldeni. Amennyiben másféle problémákkal állunk szembe, forduljon közvetlenül a boltvezetőnek.

F4 x... #7x50	A1 x... #7x50	M1 x... #7x50
W1 x... M4x25	N15 x... M4x25	E93 x... M4x25
W2 x... 5x13	G20 x... 5x13	F2 x... 5x13
H23 x... #18	I7 x... #18	M11 x... #18
B1 x... #8x35	G34 x... 3,5x16	F12 x... 3,5x16
A6 x... #7x40	C5+D5 x... #7x40	P27 x... #7x40
K1 x... #15x12	K15 x... #15x12	K15 x... #15x12
S2 x... 4x16	G56 x... 4x16	G56 x... 4x16

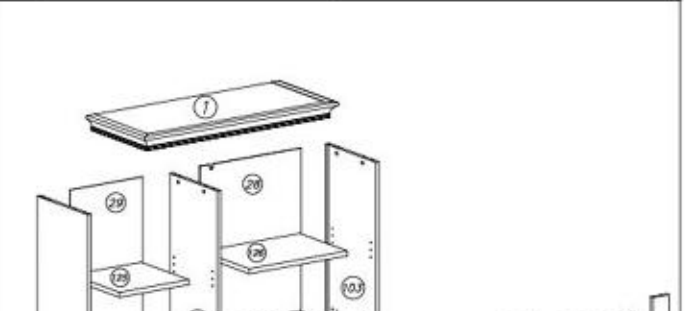
SK Naše přímá služba pro řešení
Až by Vám chýbělo nějaké součástky, můžete poslat tuto službu přímo našim firmám přímo na číslo uvedené níže. Naše oddělení však můžeme nastavit jen díky kódu. Pokud byste chtěli něco jiného, obraťte se přímo na svého prodejce nábytku.
SLO Naše direktna služba storbo za dijelove
Če vam manjka kakikoli storbo, lahko se storbo naročite neposredno na našo službo. Naše oddeljenje lahko nastavimo samo s pomočjo tega koda. Če imate kakikoli druge probleme s vašim pohištjem, se obrnite neposredno na vašo trgovino pohištva.
RO Servisul direct pentru piesele
In cazul in care va lipseste o piesa de mobilier puteti sa trimiti direct acest card de service pe fax la numarul de mai jos. Noi nu putem expedii piesa de mobilier decât pe această cale. Dacă aveți o altă reclamație referitoare la piesa de mobilier, atunci vă rugăm să vă adresați direct la magazinul dvs. de mobilă.
RUS Наш прямой сервис для заказа деталей
Если отсутствует какая-либо деталь, то вы можете заказать ее напрямую, минуя магазин, по номеру, указанному ниже. Однако, только детали, которые перечислены в нашей таблице. Для нас у нас возможно только прямые заказы деталей. Если у вас возникли другие проблемы, пожалуйста, обратитесь непосредственно к продавцу или обслуживающему персоналу.

S Unser Dienstservice für Best-Agents
Sollten Ihnen ein Beschädigt, fehlen, können Sie diese Serviceleistungen direkt an die unterstehende Nummer senden. Wir können allerdings nur Beschädigte auf diesem Weg reparieren. Sollen Sie eine andere Beseitigung an Ihrem Möbelstück haben, so wenden Sie sich bitte direkt an Ihr Möbelhaus.
ES Nuestro servicio directo para accesorios
Si le falta algún accesorio, puede enviar esta tarjeta de servicio directamente a la siguiente dirección. No obstante, por sea más seguro podemos enviar accesorios. Si tiene alguna otra objeción sobre su mueble, consulte directamente con su mueblera.
TR Destek için doğrudan servisler
Bir detayın eksikliği bu servise ilişkin doğrudan çağrıya bulunur adres doğrudan mail yapılabilir. Sadece bu yönde detayların gönderilmesi. Müşterilerde başka şikayetleri varsa diğer doğrudan müşteri servisine danışın.

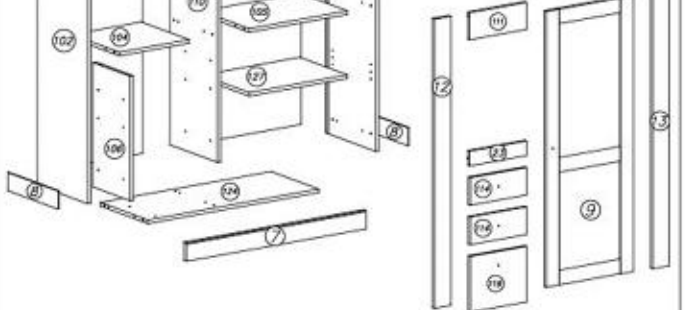
 +49 5233 95 290 10
 service@inv-steinheim.de

Name • Nom • Nome • Naam • Nazwa • Имя
• Νόμος • Νέμ • Denumire • Isim • Имя
LANDHAUS -- **41**

D Unser Dienstservice für Best-Agents
Sollten Ihnen ein Beschädigt, fehlen, können Sie diese Serviceleistungen direkt an die unterstehende Nummer senden. Wir können allerdings nur Beschädigte auf diesem Weg reparieren. Sollen Sie eine andere Beseitigung an Ihrem Möbelstück haben, so wenden Sie sich bitte direkt an Ihr Möbelhaus.
GB Our direct order service for fixing
If a thing should be missing to you, you know this service map directly following number Route. We can in this way send away however any fixing. If you should have another objection to your piece of furniture, then they turn please to your furniture house.
CZ Naše přímá služba pro řešení
Chybí-li vám nějaký díl o ložnici, můžete nás seřídit přímo našim telefonem přímo na číslo uvedená níže. Naše oddělení však můžeme nastavit jen díky kódu. Pokud byste chtěli něco jiného, obraťte se přímo na svého prodejce nábytku.
Ben estudar la nota de montaje
Reperen les pièces manquantes votre meuble. Regroupez et contactez le fournisseur. Numéro - vous de l'outillage nécessaire. Aménager - vous une zone de montage. Procéder au montage. Ne jamais fixer les assemblages. Réassembler les via votre fournisseur parce d'usage. Contacter votre notice de montage, si une pièce venait à manquer, elle serait le plus sûr moyen de communiquer avec votre magasin.



F Il nostro servizio diretto per l'ordine delle forniture
Nel caso di mancanza del pezzo, potete spedire fax questa carta di servizio direttamente al seguente numero. Per altri problemi al vostro mobile, potete rivolgervi al vostro mobilificio.
I Jätköhoito- ja osien tilauspalvelu
Jos jostain osasta on puuttunut, otamme yhteyttä osien toimittajaan suoraan ja näiden osien tilaukseen. Jos jostain muusta on puuttunut, otamme yhteyttä osien toimittajaan suoraan ja näiden osien tilaukseen.
BG Директните услуги за поръчка на части
В случай на повреждане на част от мебелта моля да се свържете директно с нашата служба за директни поръчки на части. Можем да ви предоставим информацията за поръчката на части директно. За всички останали проблеми с вашия мебел моля да се свържете директно с вашия магазин.
NL Directe dienstservice voor bestel onderdelen
Wanneer er een onderdeel mist kunt u deze servicekosten direct aan ons bedrijf sturen. Wij kunnen alleen lange dure wijg onderdelen verzenden. Het is aan ander problemen aan uw meubel hebben verstellen wij u contact op te nemen met uw meubelbedrijf.
PL Nasz bezpośredni serwis części zamiennej
Zasady: przesyłać zamówienia bezpośrednio do producenta zamiast do sklepu. Nie należy przysyłać zamówień na części zamienne. W przypadku innych problemów z meblami prosimy o kontakt z naszym mobilarnią w całym kraju.
HR Servis za dijelove
U slučaju da nedostaje neki od dijelova molimo vas da se dijelove navedeni na ovaj broj javite svojoj službi. Na ovaj način mogu se dostaviti samo dijelovi. U slučaju da imate bilo kakve druge probleme s vašim namještajem molimo vas da se obratite izravno trgovcu namještajem gdje je to kupili.
HU Díszközvetlenül rendelés esetén
Ha hiányzik valamilyen alkatrész, azt a leírású táblánál található azonosítóval elküldhetjük közvetlenül a gyártónak. Azonban csak a táblán szereplő alkatrészeket tudunk így küldeni. Amennyiben másféle problémákkal állunk szembe, forduljon közvetlenül a boltvezetőnek.

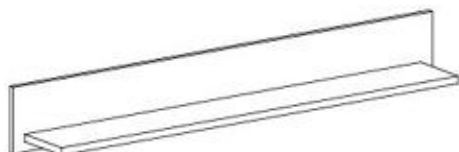


SK Naše přímá služba pro řešení
Až by Vám chýbělo nějaké součástky, můžete poslat tuto službu přímo našim firmám přímo na číslo uvedené níže. Naše oddělení však můžeme nastavit jen díky kódu. Pokud byste chtěli něco jiného, obraťte se přímo na svého prodejce nábytku.
SLO Naše direktna služba storbo za dijelove
Če vam manjka kakikoli storbo, lahko se storbo naročite neposredno na našo službo. Naše oddeljenje lahko nastavimo samo s pomočjo tega koda. Če imate kakikoli druge probleme s vašim pohištjem, se obrnite neposredno na vašo trgovino pohištva.
RO Servisul direct pentru piesele
In cazul in care va lipseste o piesa de mobilier puteti sa trimiti direct acest card de service pe fax la numarul de mai jos. Noi nu putem expedii piesa de mobilier decât pe această cale. Dacă aveți o altă reclamație referitoare la piesa de mobilier, atunci vă rugăm să vă adresați direct la magazinul dvs. de mobilă.
RUS Наш прямой сервис для заказа деталей
Если отсутствует какая-либо деталь, то вы можете заказать ее напрямую, минуя магазин, по номеру, указанному ниже. Однако, только детали, которые перечислены в нашей таблице. Для нас у нас возможно только прямые заказы деталей. Если у вас возникли другие проблемы, пожалуйста, обратитесь непосредственно к продавцу или обслуживающему персоналу.

nr	L[mm]	B[mm]	T[mm]	Temp	Call
1	1017	439	70	2/2	
102	1363	376	16	1/2	
103	1363	376	16	1/2	
104	364	356	16	2/2	
105	514	356	16	2/2	
106	553	278	16	2/2	
7	940	80	22	2/2	
8	376	80	8	1/2	
9	1223	454	18	1/2	
110	1284	356	16	1/2	
111	298	120	16	1/2	
12	1283	85	18	1/2	
13	1283	85	18	1/2	
114	295	122	16	2/2	
115	300	102	12	2/2	
16	241	103	12	1/2	
17	300	100	12	2/2	
18	251	301	3	2/2	
119	295	247	16	2/2	
20	300	140	12	1/2	
21	300	140	12	1/2	
22	241	140	12	1/2	
23	298	85	16	2/2	
24	894	356	16	2/2	
25	364	351	22	2/2	
26	514	336	22	2/2	
27	514	351	16	2/2	
28	1306	530	3	1/2	
29	1306	378	3	1/2	

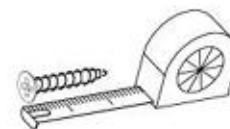
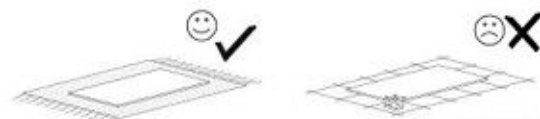
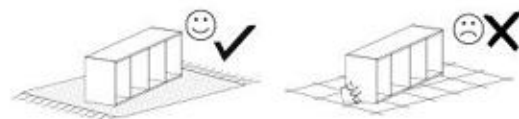
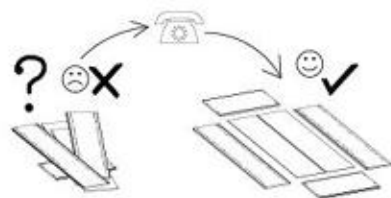
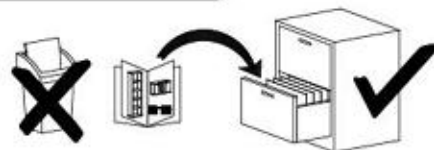
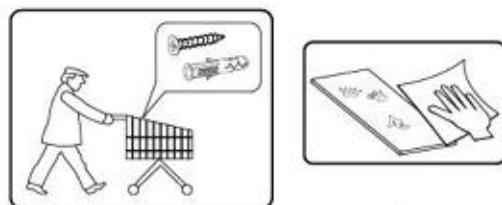
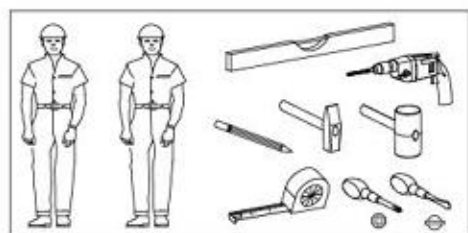
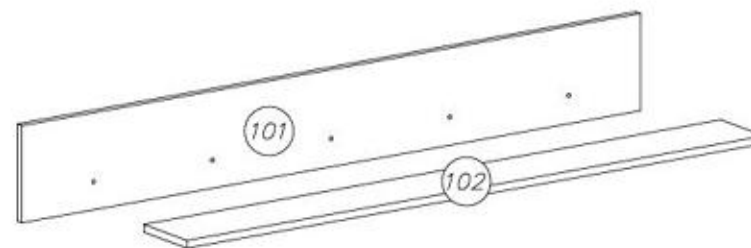
S Unser Dienstservice für Best-Agents
Sollten Ihnen ein Beschädigt, fehlen, können Sie diese Serviceleistungen direkt an die unterstehende Nummer senden. Wir können allerdings nur Beschädigte auf diesem Weg reparieren. Sollen Sie eine andere Beseitigung an Ihrem Möbelstück haben, so wenden Sie sich bitte direkt an Ihr Möbelhaus.
ES Nuestro servicio directo para accesorios
Si le falta algún accesorio, puede enviar esta tarjeta de servicio directamente a la siguiente dirección. No obstante, por sea más seguro podemos enviar accesorios. Si tiene alguna otra objeción sobre su mueble, consulte directamente con su mueblera.
TR Destek için doğrudan servisler
Bir detayın eksikliği bu servise ilişkin doğrudan çağrıya bulunur adres doğrudan mail yapılabilir. Sadece bu yönde detayların gönderilmesi. Müşterilerde başka şikayetleri varsa diğer doğrudan müşteri servisine danışın.


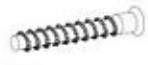


 +49 5233 95 290 10
 service@inv-steinheim.de



- Ⓛ **Montageanleitung**
- Ⓝ **Handleiding voor de montage**
- Ⓡ **Montaj talimatı**
- ⓕ **Notice de montage**
- Ⓒ **Montážní návod**
- ⓗ **Szerelési útmutató**
- ⓖ **Assembly Instructions**
- Ⓟ **Instrukcja montażu**
- Ⓡ **Инструкция по монтажу**
- Ⓡ **Istruzioni di montaggio**
- Ⓢ **Návod na montáž**
- Ⓡ **Instrucțiuni de montaj**
- ⓔ **Instrucciones de montaje**
- Ⓡ **Montaj Talimatı**

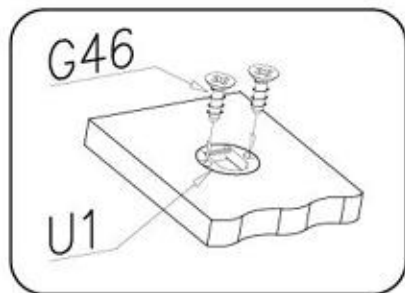
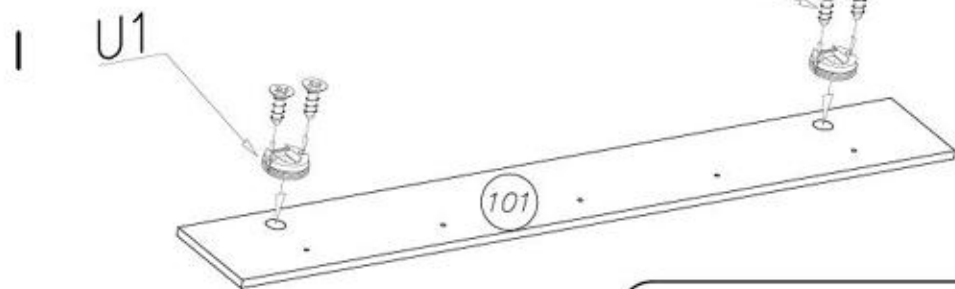
nr	L[mm]	B[mm]	T[mm]	Menge	Coil
101	1460	196	16	1	1/1
102	1380	184	22	1	1/1



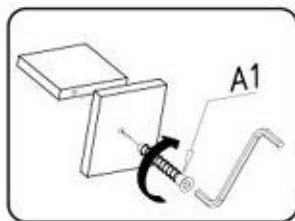
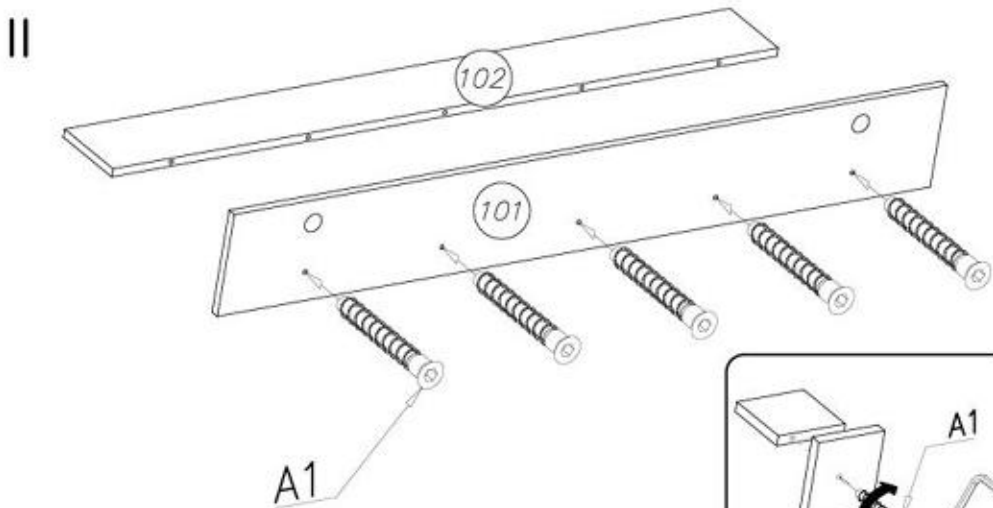
U1	A1	G46	W2
			
x2	ϕ7x50	x5	x4
		6x8	
			x1



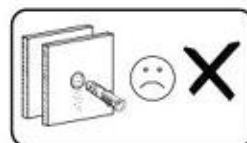
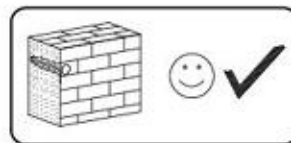
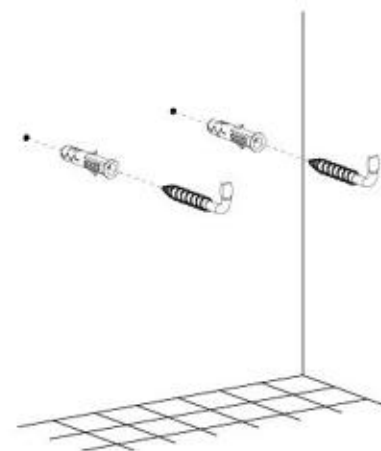
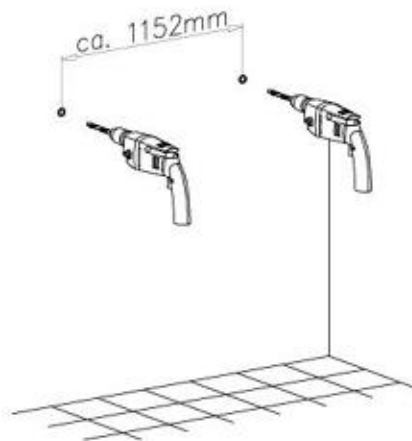
- U1 x2
- G46 6x8 x4



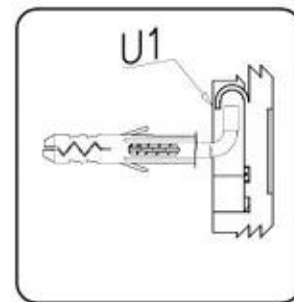
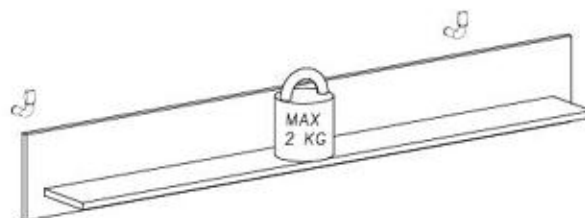
- A1 #7x50 x5
- W2 x1



III



IV



Name • Nom • Nome • Naam • Nazwa • Иméно
• Νόζον • Névn • Denumire • Isim • Извание
LANDHAUS

Nr • No • N° • Номер • Č • Sz
-- --

Typ • Type • Tip • Típus • Típo • Tíun
71

D Unser Dienstvertra für Best Agäfte
Sollte Ihnen ein Beschädigt, fehlen, können Sie diese Serviceleistungen direkt an die unterstehende Membran senden. Wir können allerdings nur Beschädigungen auf diesem Weg verschicken. Sollen Sie eine andere Bestimmung an Ihrem Möbelstück haben, so wenden Sie sich bitte direkt an Ihr Möbelhaus.

GB Our direct order service for fixing
If a fitting should be missing to you, you know this service map directly following number 71. We can in this way send away however only fitting. If you should have another suggestion to your piece of furniture, then they turn please to your furniture house.

CZ Naše přímo služba pro lovení
Chybí-li vám nějaký díl k lovení, můžete tuto službu využít následovně přímo na číslo uvedená níže. Pokud byste měli jiné požadavky, obraťte se přímo na svého prodejce nábytku.

F Bien étudier la notice de montage
Recevez les pièces conformément votre modèle. Regroupez et contrôlez la quincaillerie. Numéros - vous de l'outillage nécessaire. Attention - vous une zone de montage. Prochain au montage. Ne jamais fixer les accessoires ensemble les via votre quincaillerie sans d'usage. Contactez votre notice de montage, si une pièce venait à manquer, elle serait le plus sûr moyen de communiquer avec votre magasin.

I Il nostro servizio diretto per l'ordine delle forniture
Nel caso vi mancassero dei pezzi, potete spedire fax questa carta di servizio direttamente al seguente numero. Per altri ordini o il vostro mobile, potete rivolgervi al vostro mobilificio.

BG Изпълнение директно от производителя
Ако издържате нещо от габелите, можете директно от производителя да си вземете частта, която ви трябва. Ако имате други изисквания, свържете се директно с вашия магазин за мебели.

NL Onze direct service voor best orderdelen
Wanneer er een onderdeel mist kunt u deze servicekaart direct aan ons bedrijf sturen. Wij kunnen alleen langa deze weg onderdelen verschuren. Indien u een ander probleem aan uw meubel heeft, verzoeken wij u contact op te nemen met uw meubelwinkler.

PL Nasz bezpośredni serwis części montażowych
Jeżeli brakuje części montażowych do montażu, prosimy o przesłanie nam tej karty serwisowej na nasz podany numer faxu. Możemy w ten sposób przysłać potrzebne tylko brzoższe części. W przypadku innych objawów dotyczących mebli, prosimy o zgłoszenie ich do naszego meblowego w takim celu jak dotychczas.

HR Servis za dijelove
U slučaju da nedostaje neki od dijelova molimo vas da se obratite najbliži našoj poslovanju ovog servisa. Na ovaj način mogu se dostaviti samo dijelovi. U slučaju da imate dodatne prigovore vezane sa kupnjom namještaja molimo vas da se obratite izravno trgovcu namještajem gdje je to kupljen.

HU Közvetlen szolgáltatásunk részletei
Ha hiányzik egy részlet, azt a leírás látható módon eljuttathatja az alább található faxszámra. Azonban ezáltal részletek tudunk így küldeni. Amennyiben másfajta problémákkal állunk szembe, kérem, forduljon közvetlenül a boltvezetőhöz.

SK Naše priamo servis pro best lovení
Ak by vám chýbala nejaká časť montáže, môžete prosto túto službu využít priamo priamo na číslo uvedené nižšie. Ak by ste mali iné požiadavky, obráťte sa priamo na vášho predajcu nábytku.

SLO Naše direktna služba za dijelove
Če vam manjka kakikoli delov, lahko to servisu karico pošljete po faxu direktno na spodnje število. Po to, kaj vam manjka pošljite samo delov. Če imate kakikoli druge pripombe, se obrnite neposredno na vašo trgovino pohi.

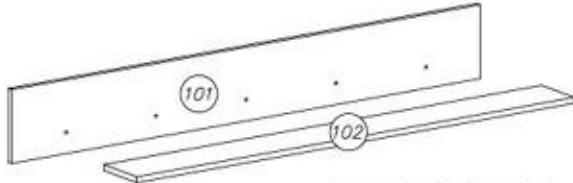
RO Servisul direct pentru furnituri
In cazul in care vi lipseste o piesa de mobilier puteti sa trimiti direct aceasta carte de service pe fax la numarul de mai jos. Noi nu putem expedii piesa de mobilier decât pe această cale. Dacă aveți o altă reclamație, referitoare la piesa de mobilier, atunci vă rugăm să vă adresați direct la magazinul din care ați cumpărat.

RUS Наш прямой сервис для поставки фурнитуры
Если обнаружено, что Вам не хватает той или иной детали фурнитуры, мы можем предоставить информацию о том, как заказать недостающую на соответствующий номер. Однако, только образом мы можем предоставить лишь фурнитуру. Если же у Вас возникнут иные претензии относительно приобретения или сборки, пожалуйста, обращайтесь непосредственно к продавцу или, соответственно, производителю.

S Vår direkte service för bestorderdelar
Om du saknar en bestorderdel kan du faxa denna servicekort direkt till nummer som anges ned. Till på så sätt är den enda möjligheten att skicka bestorderdelar till dig. Om du vill rapportera din möbel av en annan anledning, målas du kontakta din möbelhus direkt.

ES Nuestro servicio directo para accesorios
Si le falta algún accesorio, puede enviar esta tarjeta de servicio directamente a la siguiente dirección. No obstante, por esta vía sólo podemos enviar accesorios. Si tiene alguna otra objeción sobre su mueble, consulte directamente con su mueblería.

TR Doğrudan gelen hizmetleriniz
Eğer donatılarınızdan bir parça kalmıyorsa doğrudan aşağıdaki bulunan adrese doğrudan mail yollayabilirsiniz. Sadece bu yolla donatılarınızı gönderebilirsiniz. Mobilyenize başka şikayetleriniz varsa lütfen doğrudan mobilye mağazasına danışın.



nr	L[mm]	B[mm]	T[mm]	Menge	Unit
101	1460	196	16	1	1/1
102	1380	184	22	1	1/1

