

"FLAME" Kommode 2Türen 4SK



D

Montageanleitung

GB

Assembly instructions

NL

Handleiding voor de montage

PL

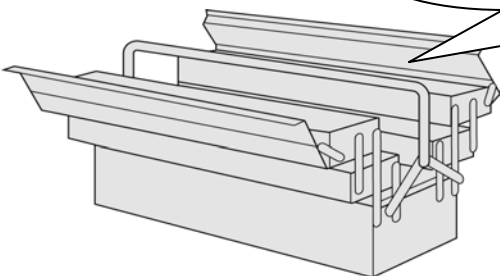
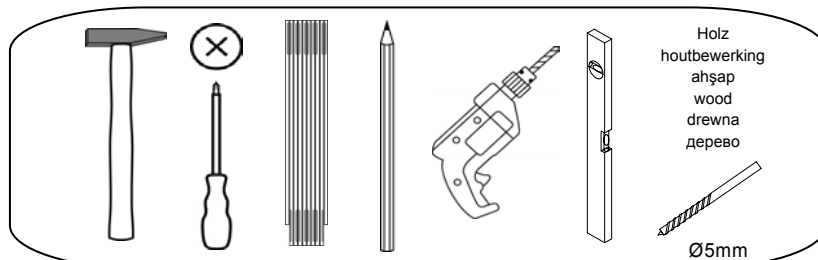
Instrukcja montazu

TR

Montaj talimati

RU

Инструкция по сборке



Service • Dienstverlening • Serwis • Servis • Сервисная служба

Name • Naam • Nazwa • Isim • Название

FLAME

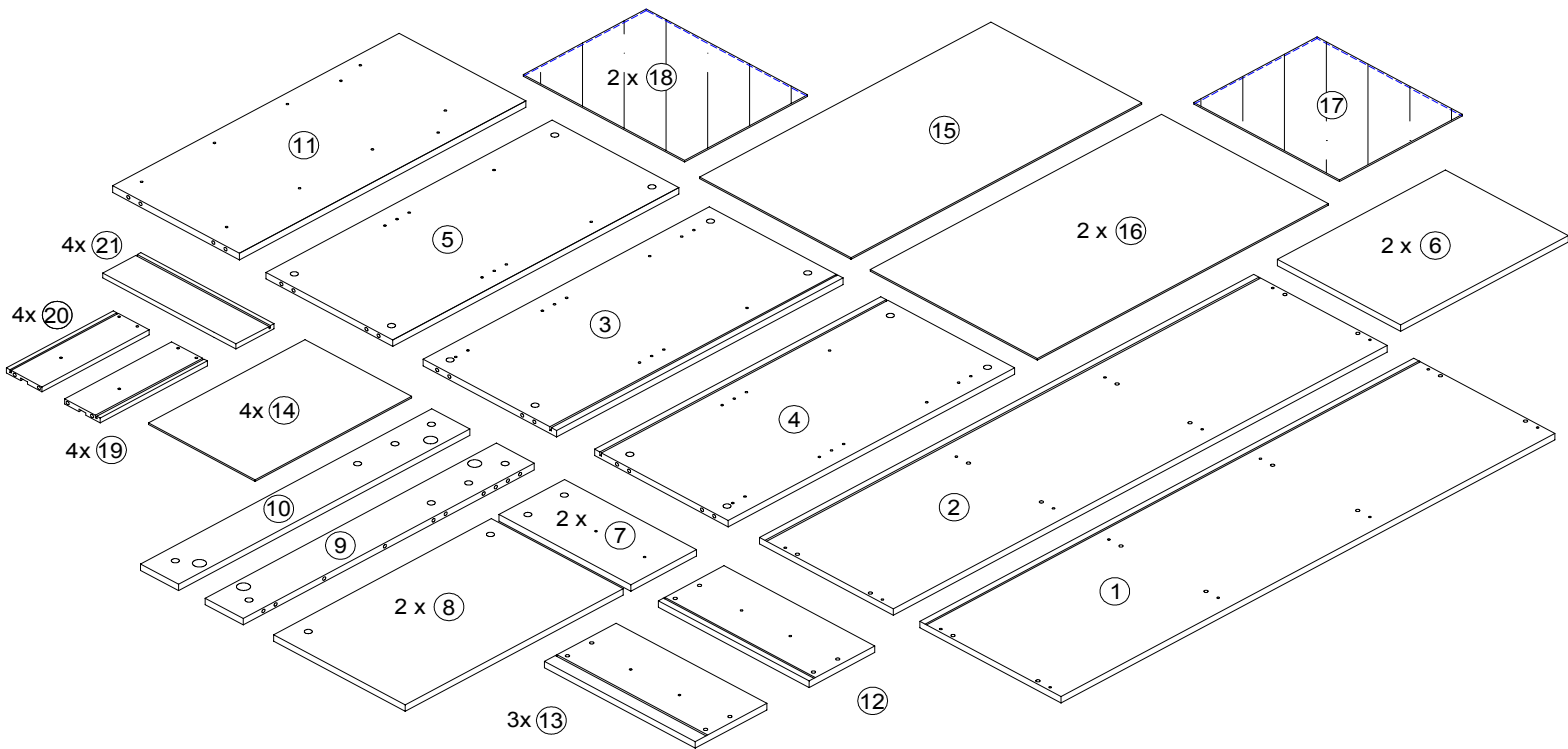
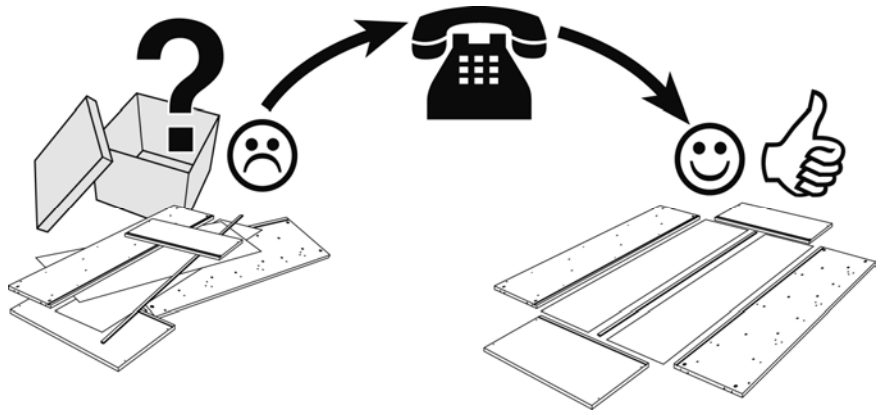
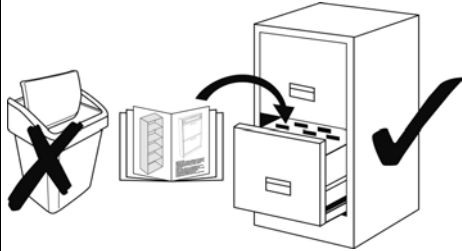
Typ • Type • Тір • Тип

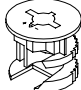

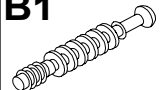
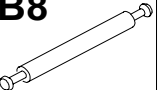
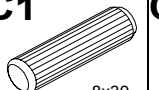
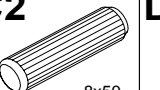
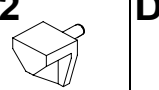
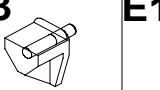
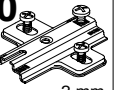



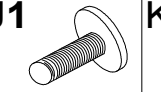
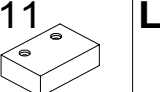
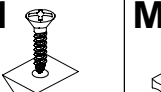
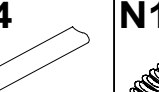






Kommode 2Türen 4SK

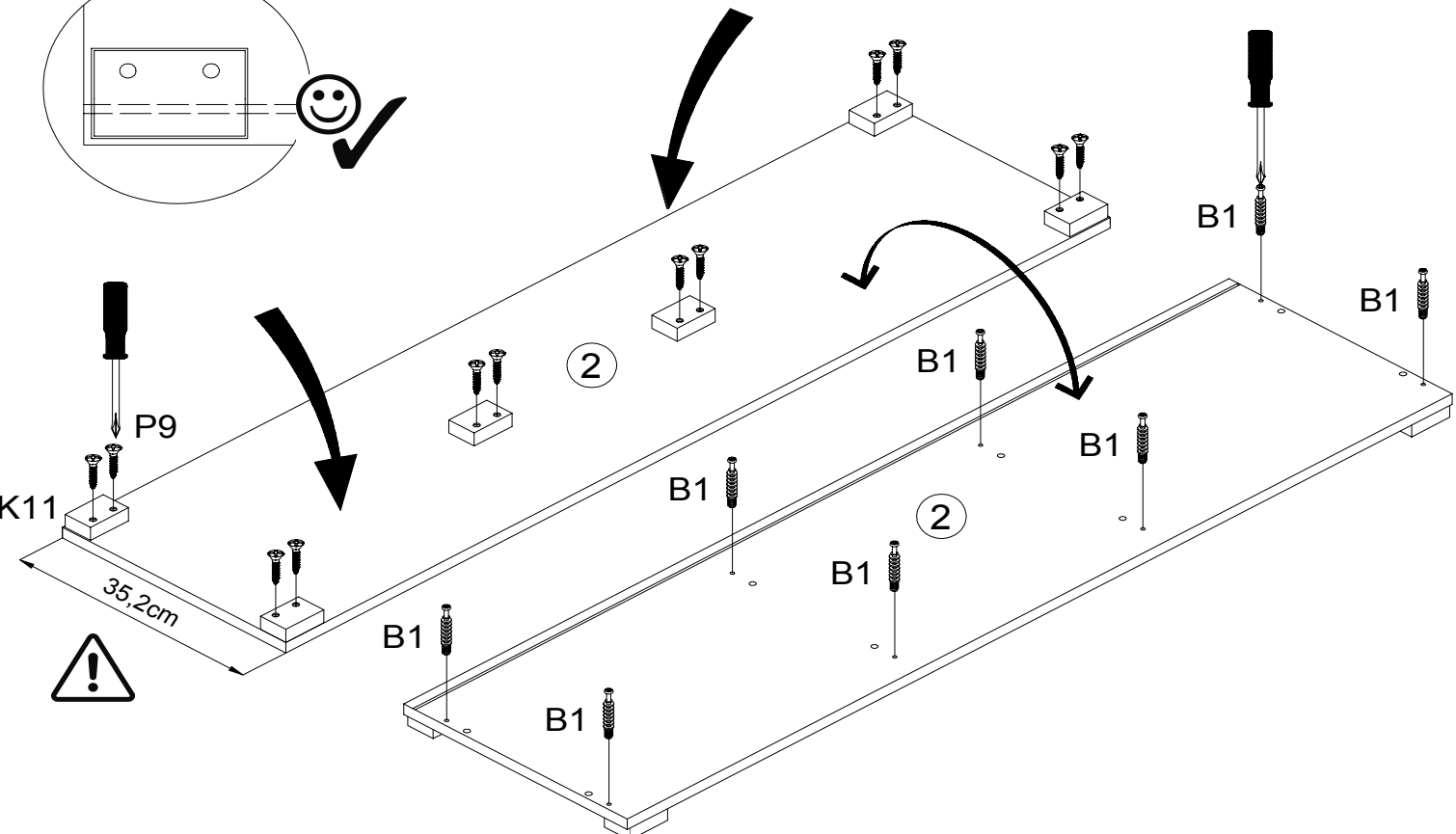
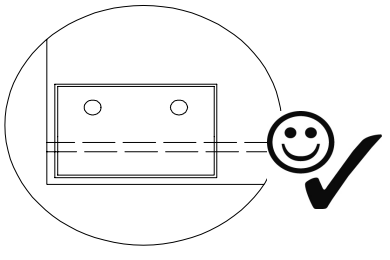
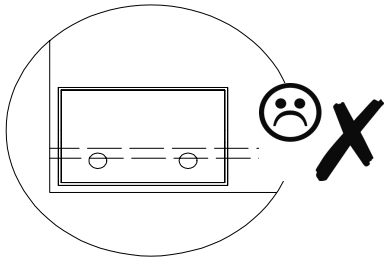
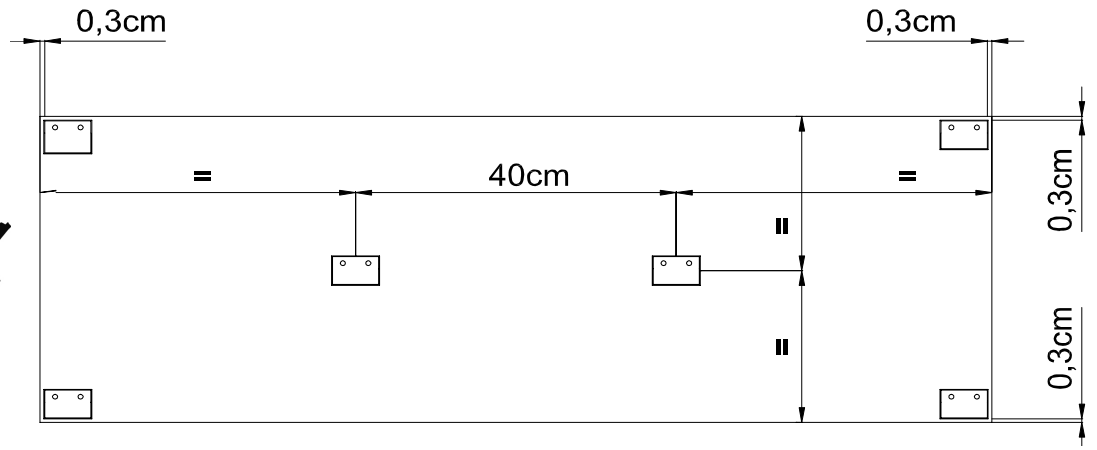
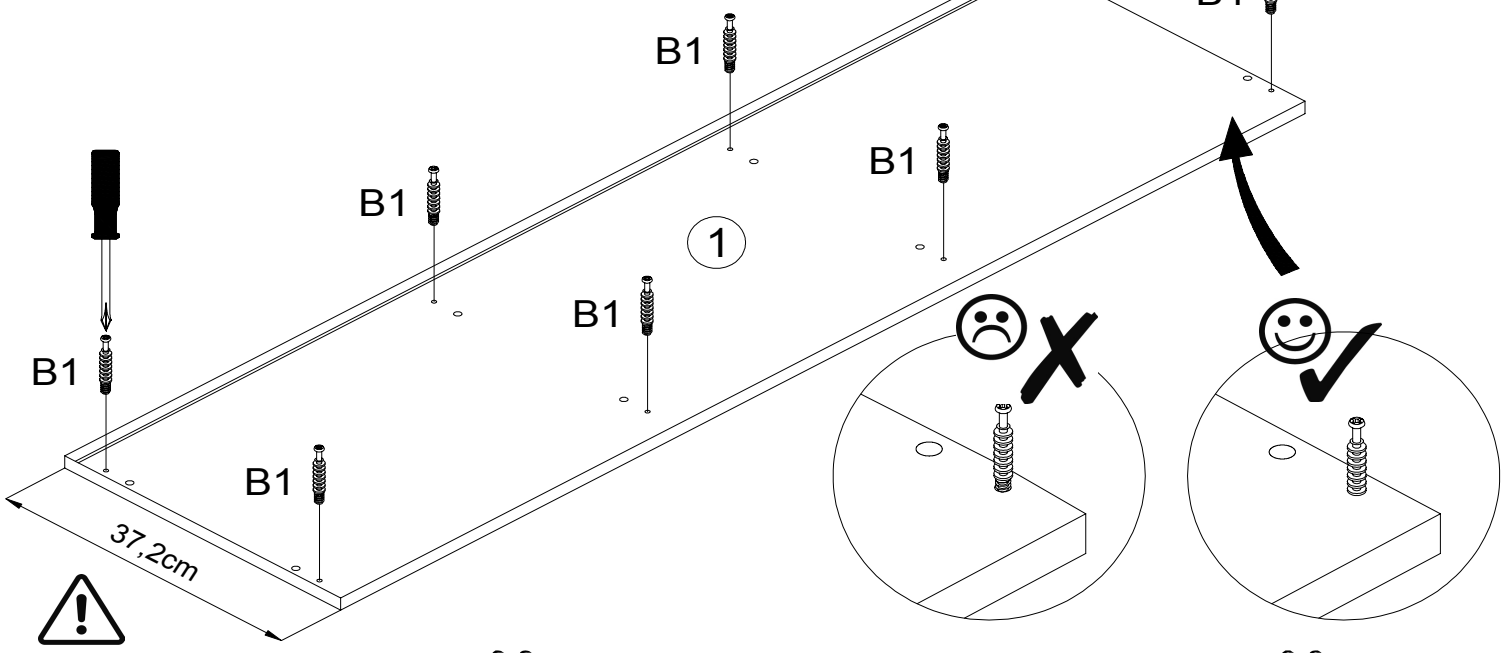
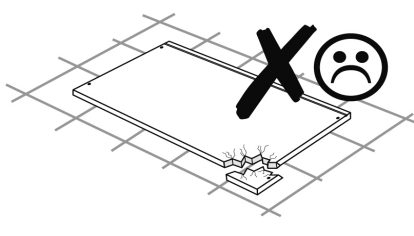
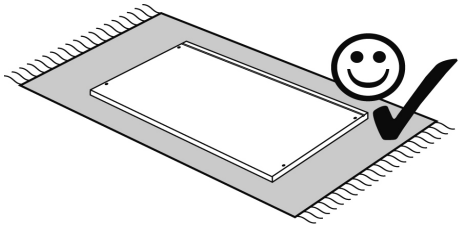
Nr. • No. • Номер

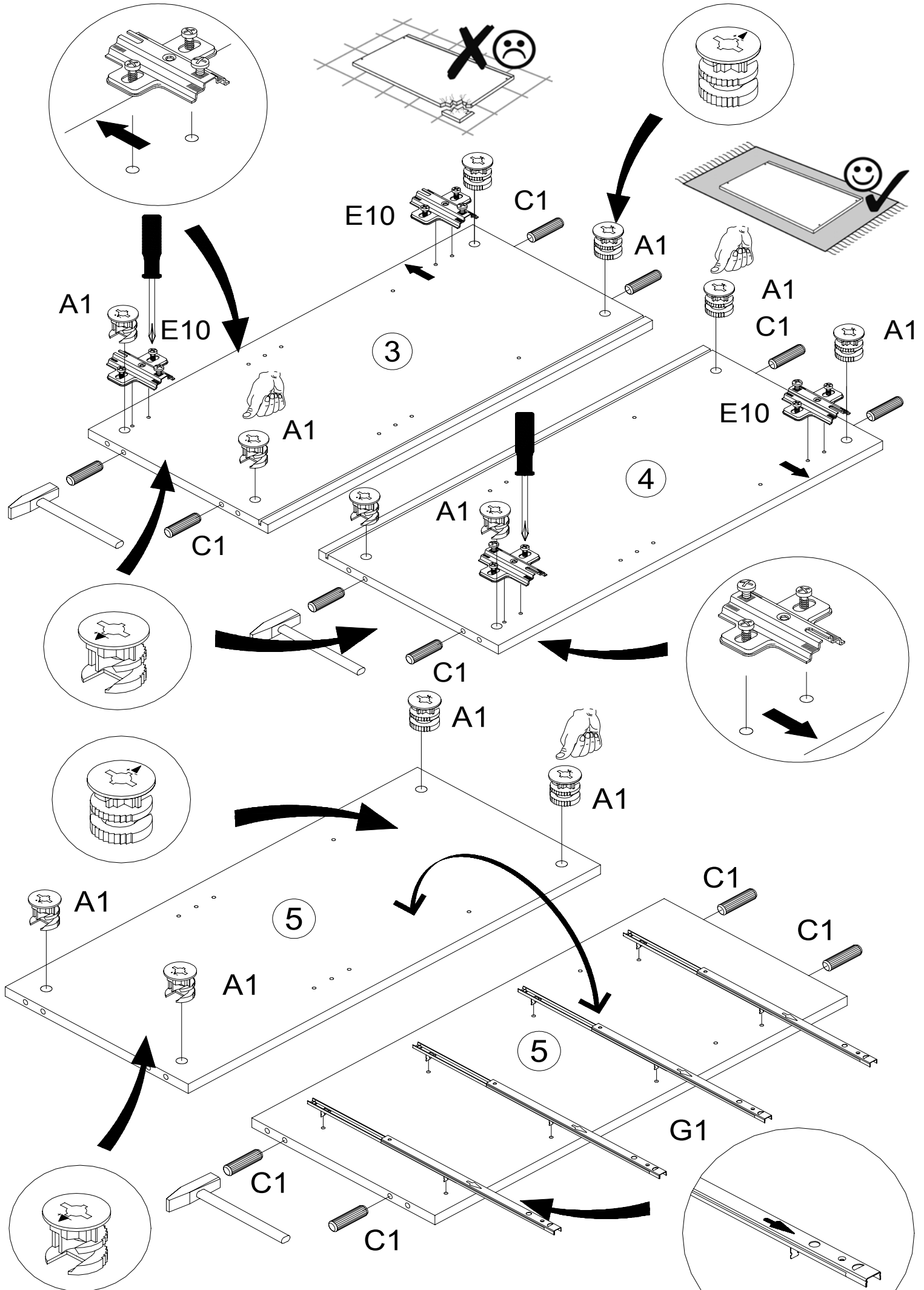
435 722 // 435 493

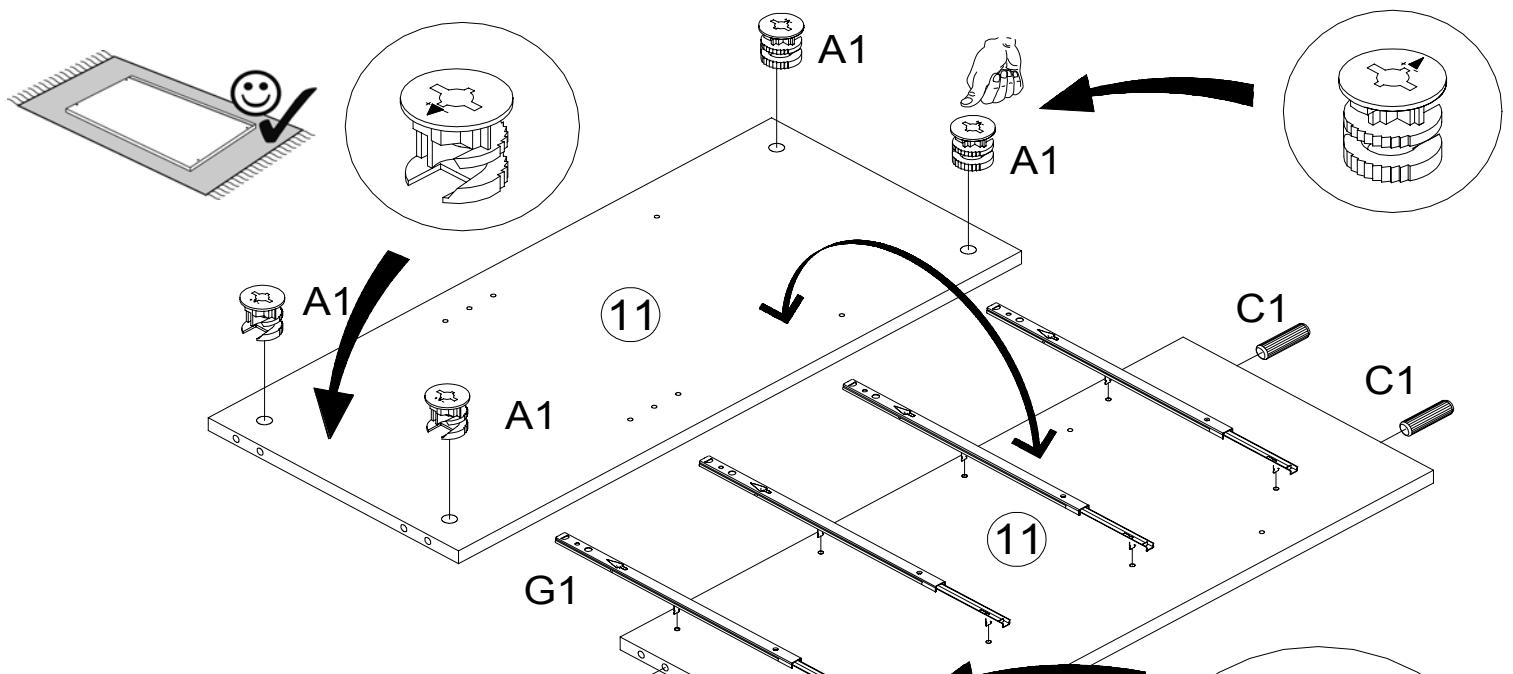
 **Schwarz // Weiß**



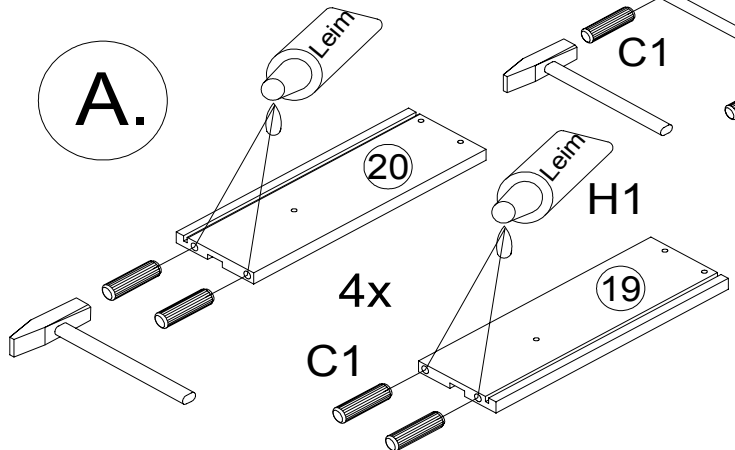
A1 	A2 	B1 	B8 	C1  8x30	C2  8x50	D2 	D3 	E10  2 mm
16	16	16	8	32	12	8	12	4
F16  Kr.0 mm	G1  BA 224mm	H1  Leim	J1  M 4 x 9	K11  60x40x20	L1 	M4  128mm	N1  4,0 x 30	N2  2,7 x 20
4	8	2	8	6	4	6	12	10
N15  3,0 x 30	P2  3,5 x 13	P9  3,5 x 25	S1 					
16	8	12	16					





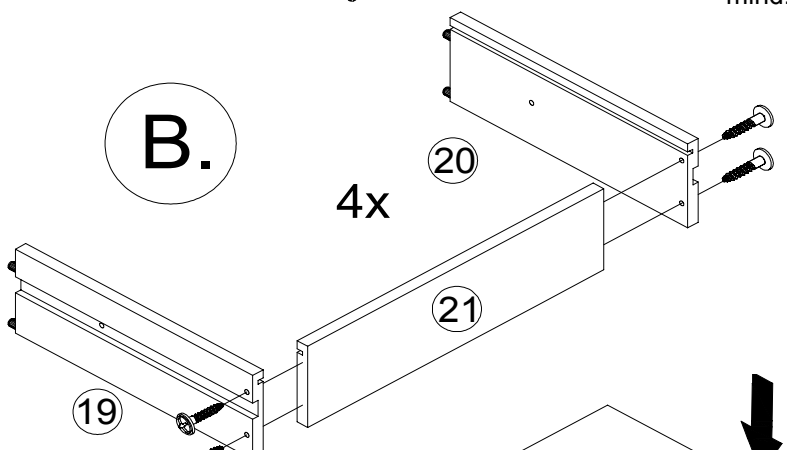


A.

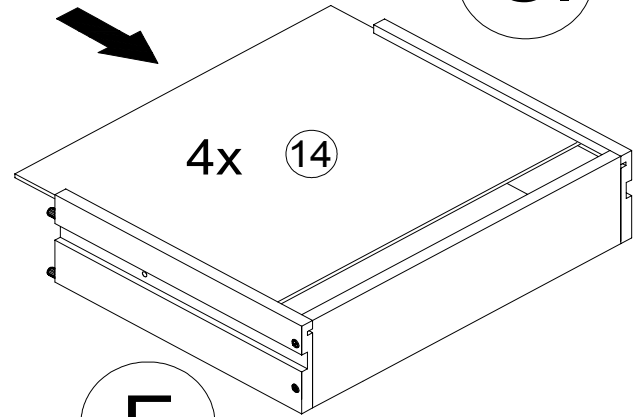


Leimüberschuss sofort mit feuchtem Tuch entfernen.
Nach dem Verleimen mind. 30 min. ruhen lassen.

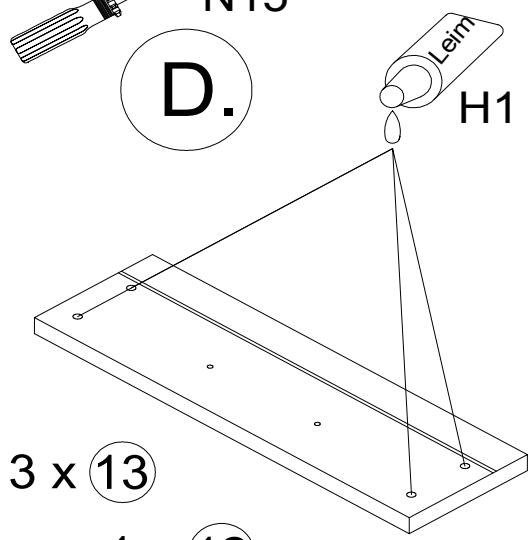
B.



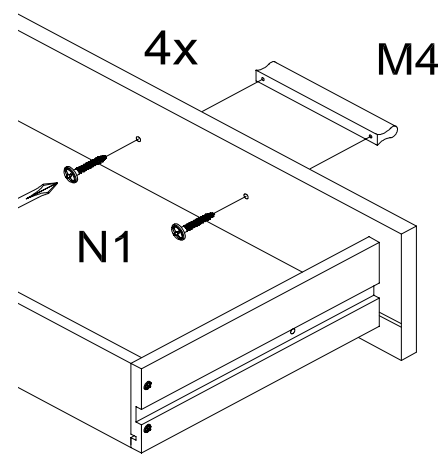
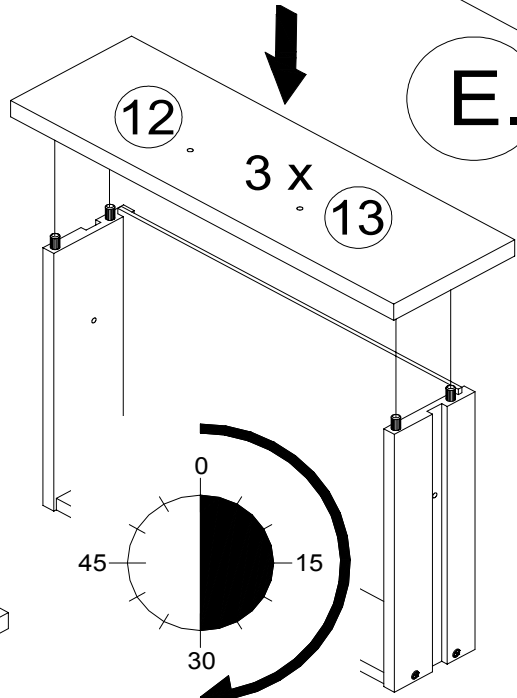
C.

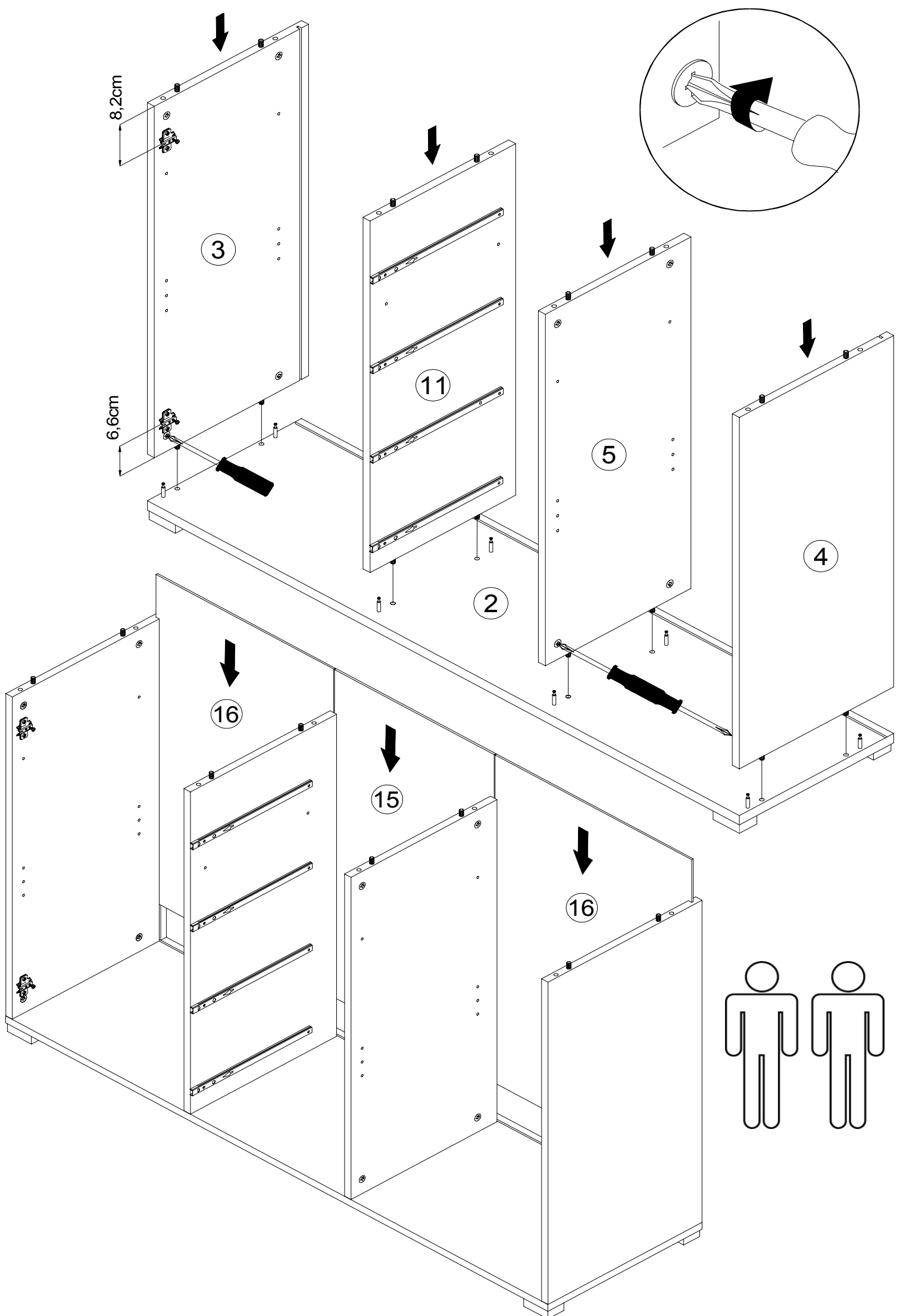


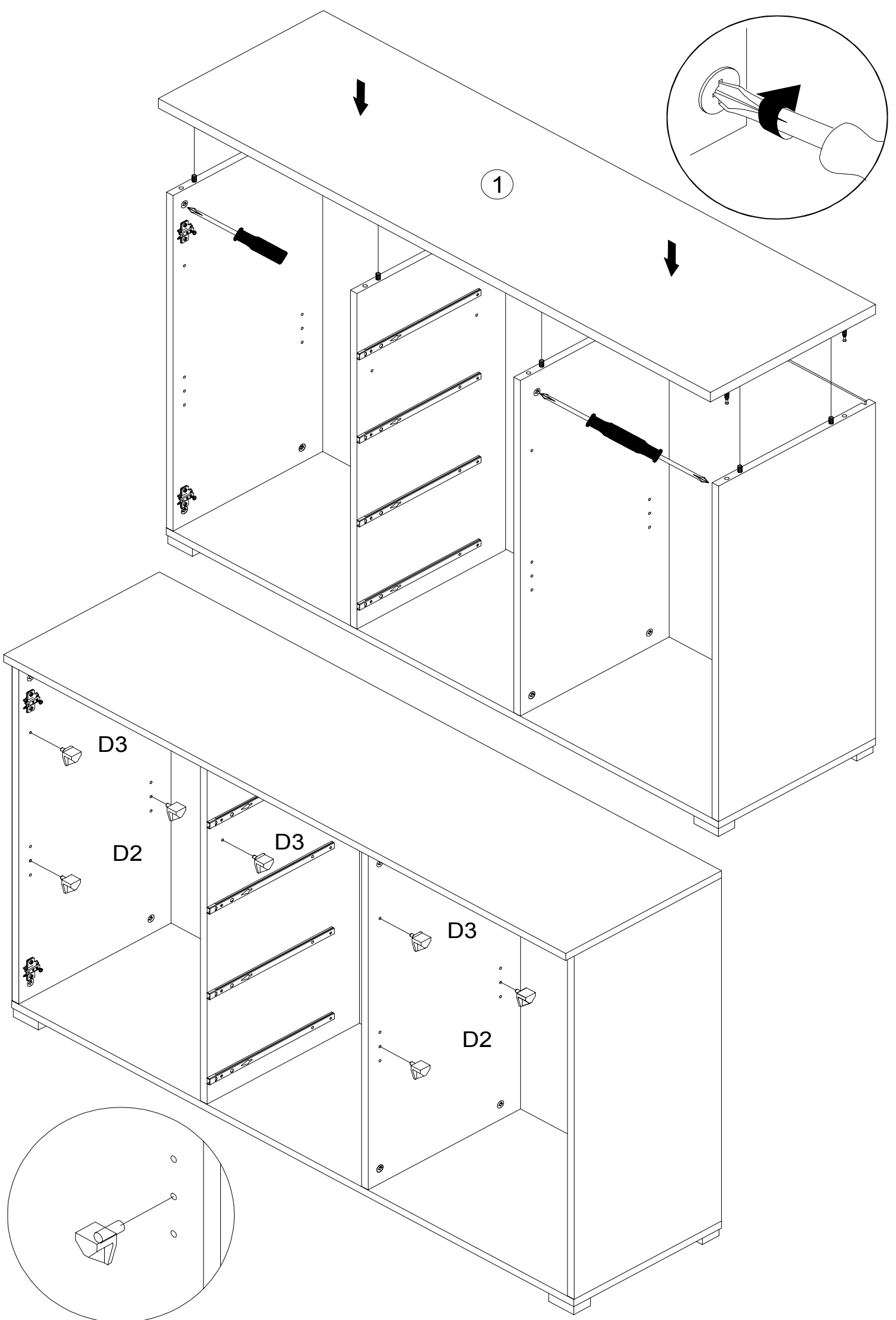
D.

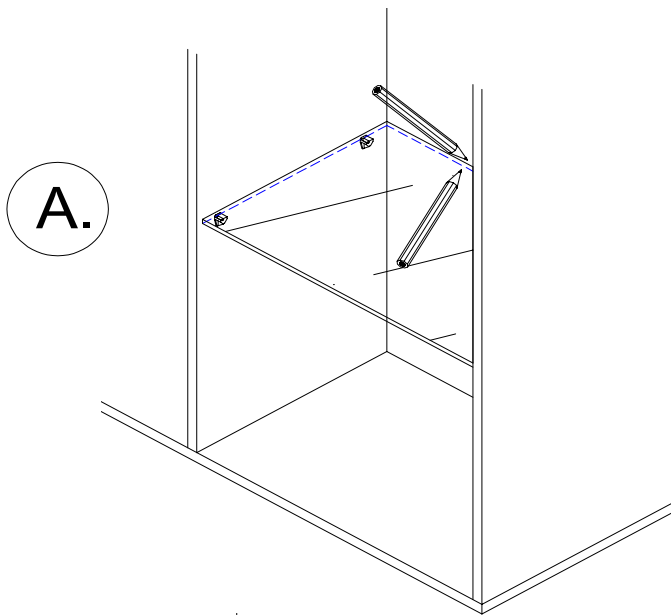
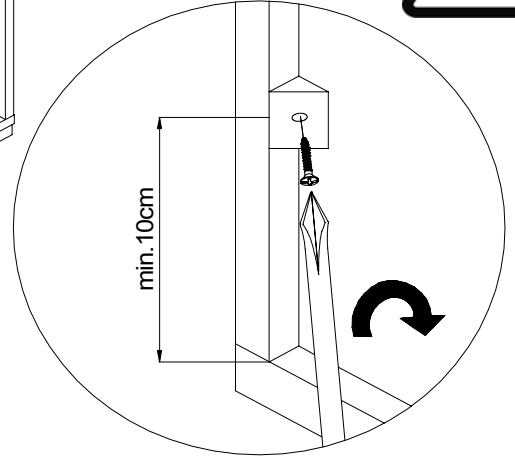
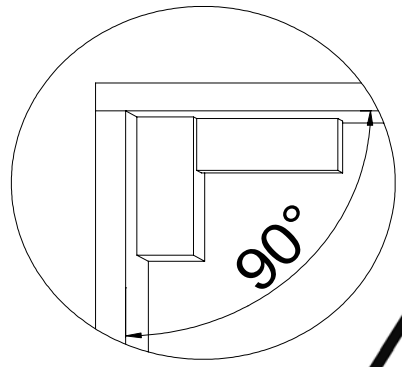
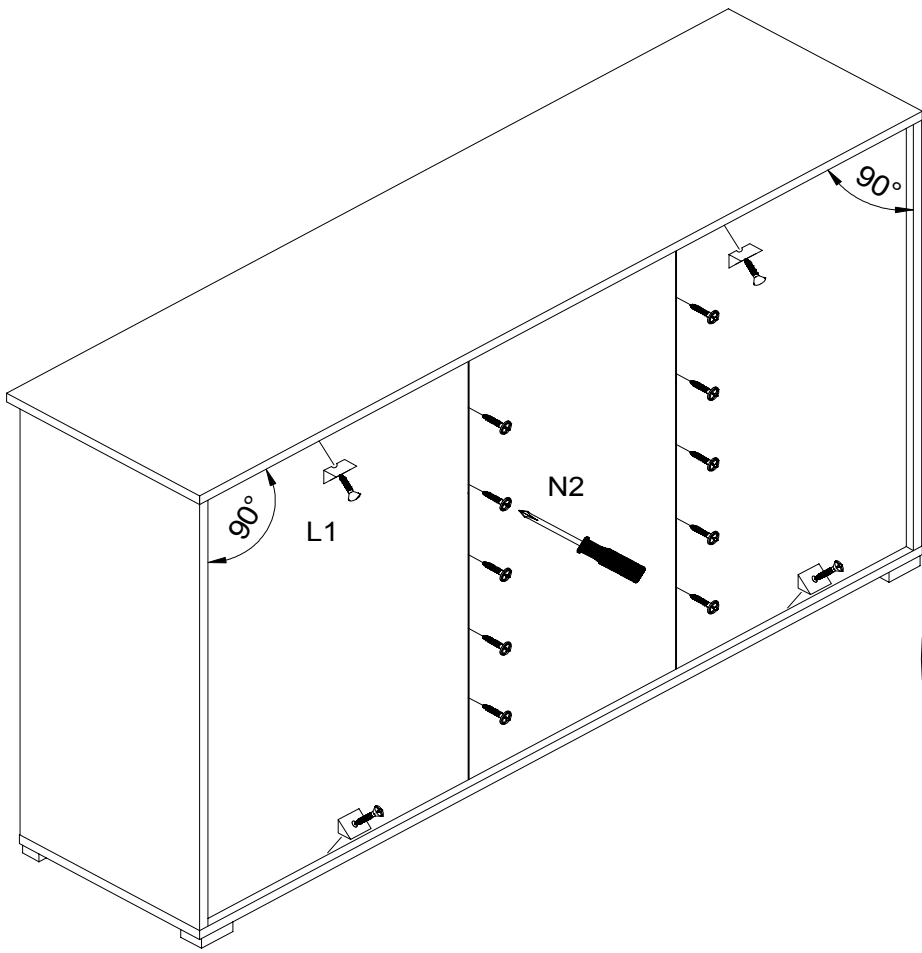


E.



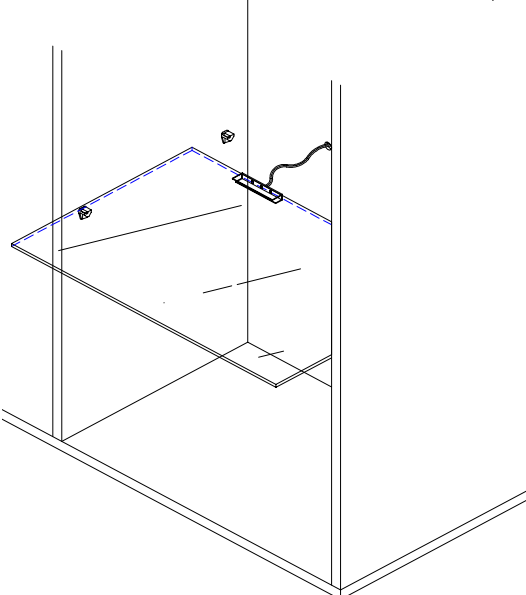
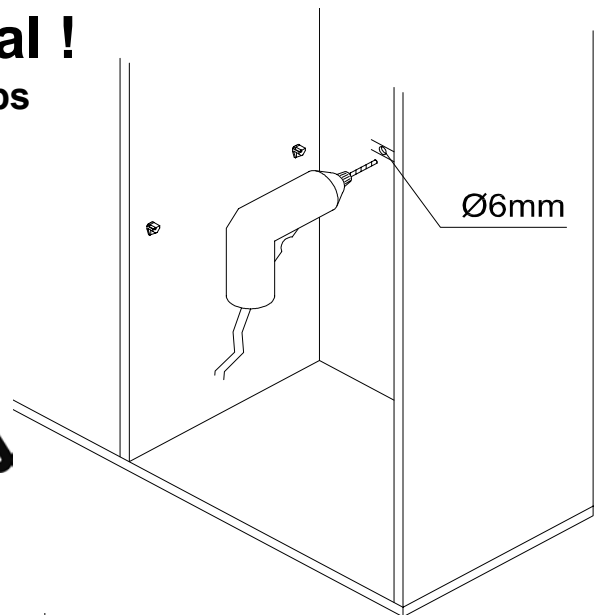




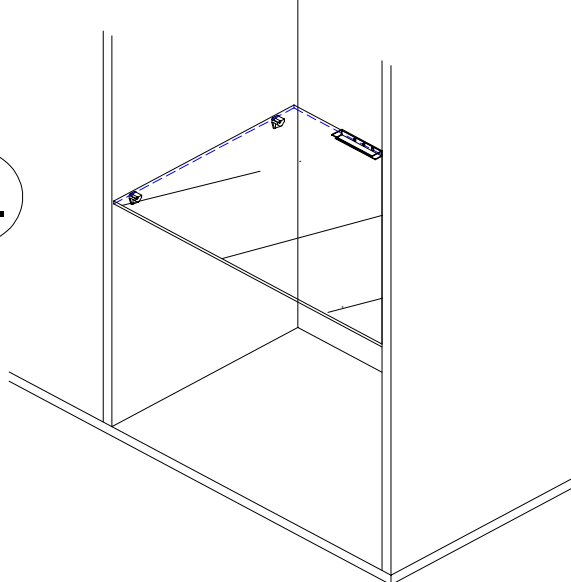


Optional !
LED-Clips

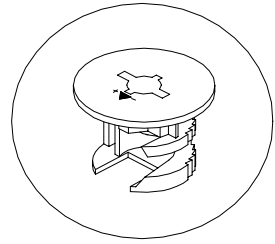
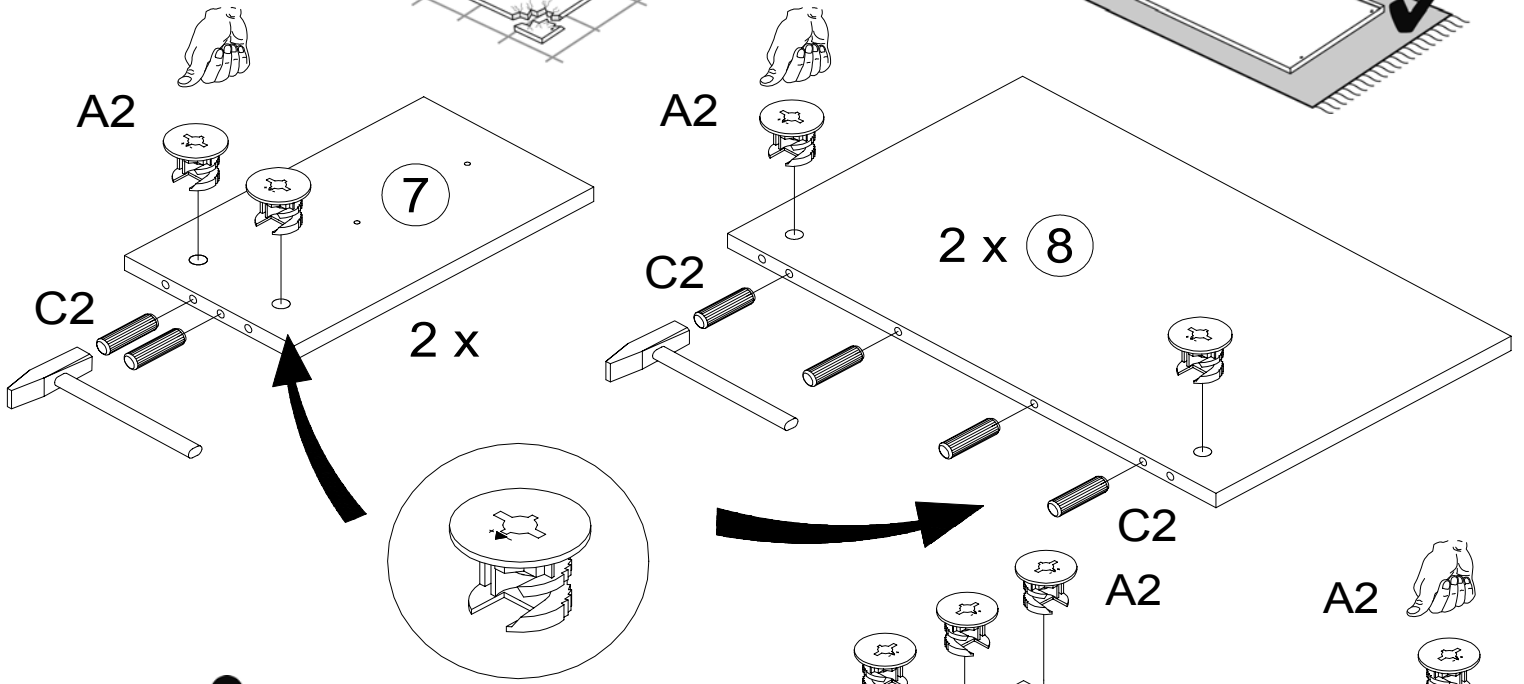
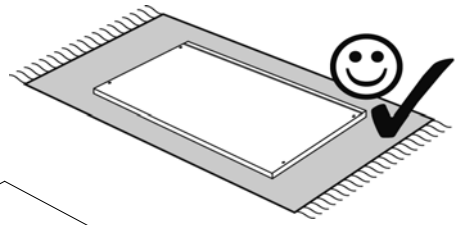
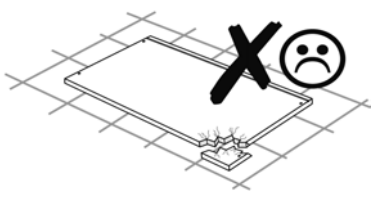
B.



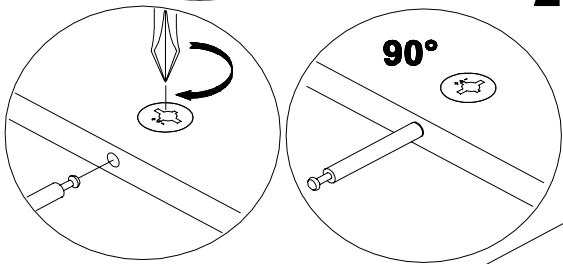
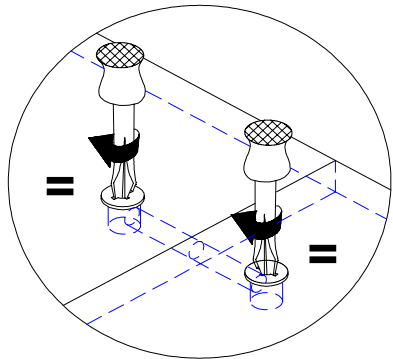
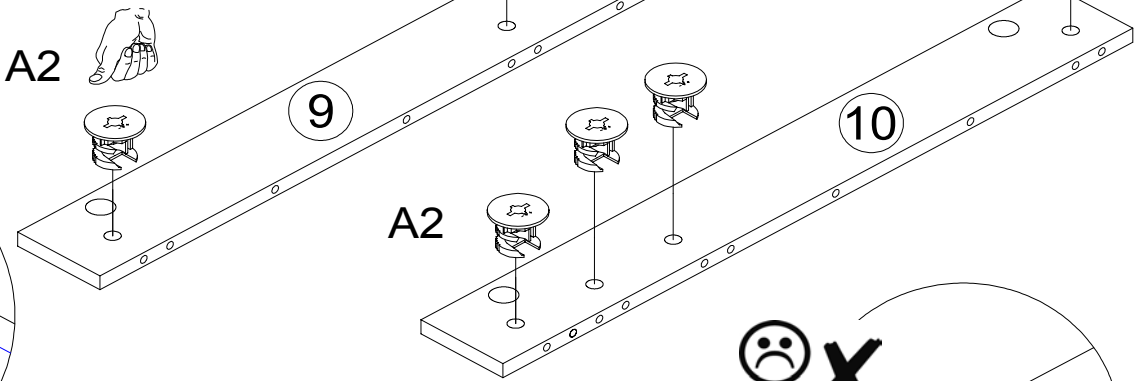
C.



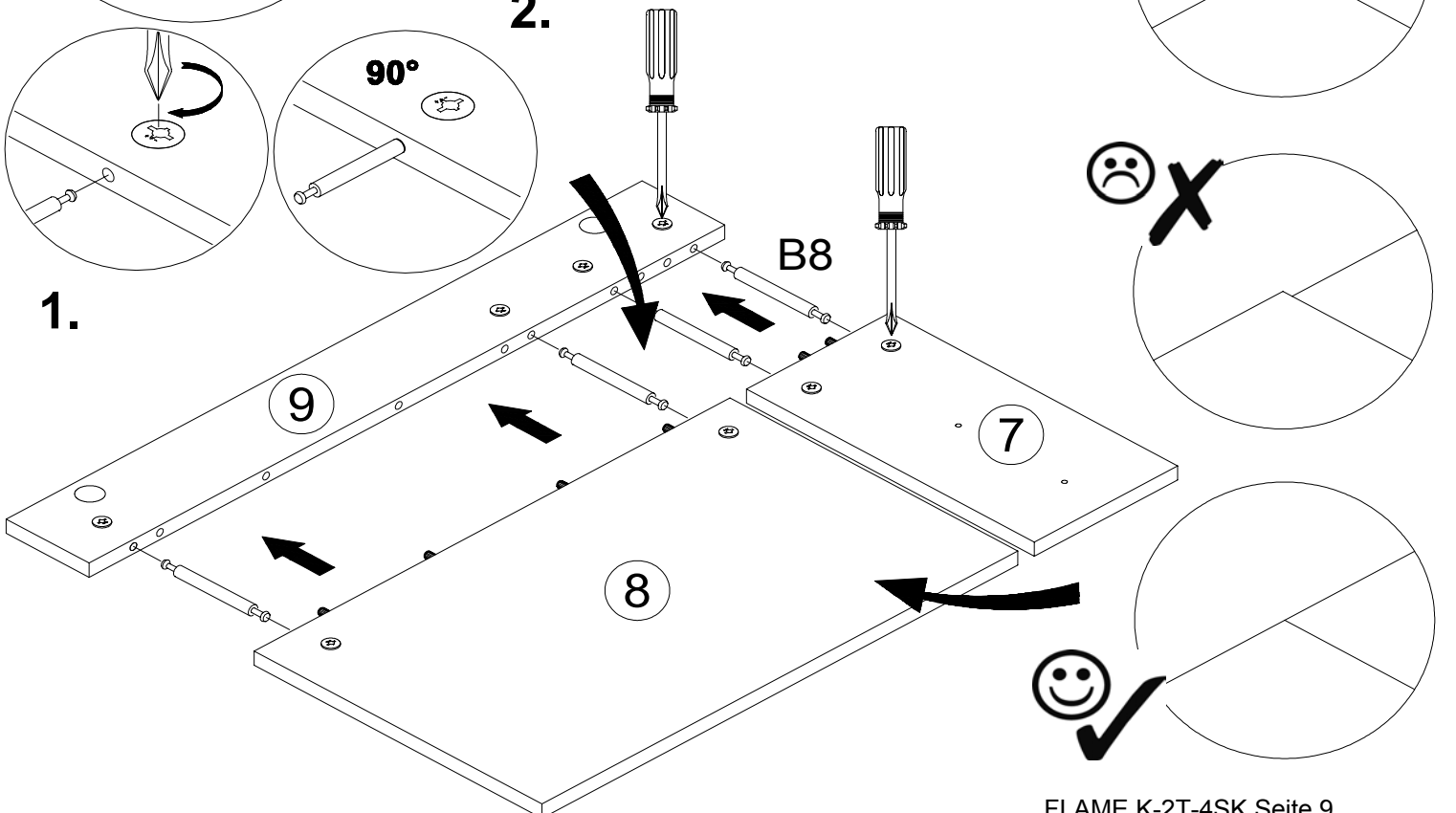
D.

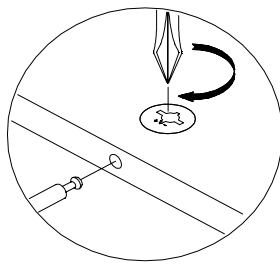


3.

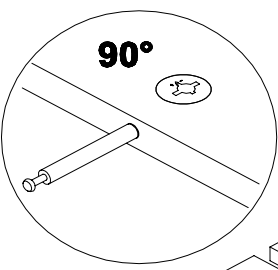


1.



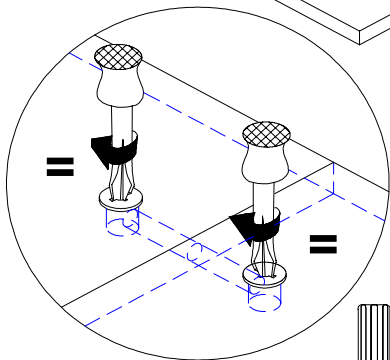
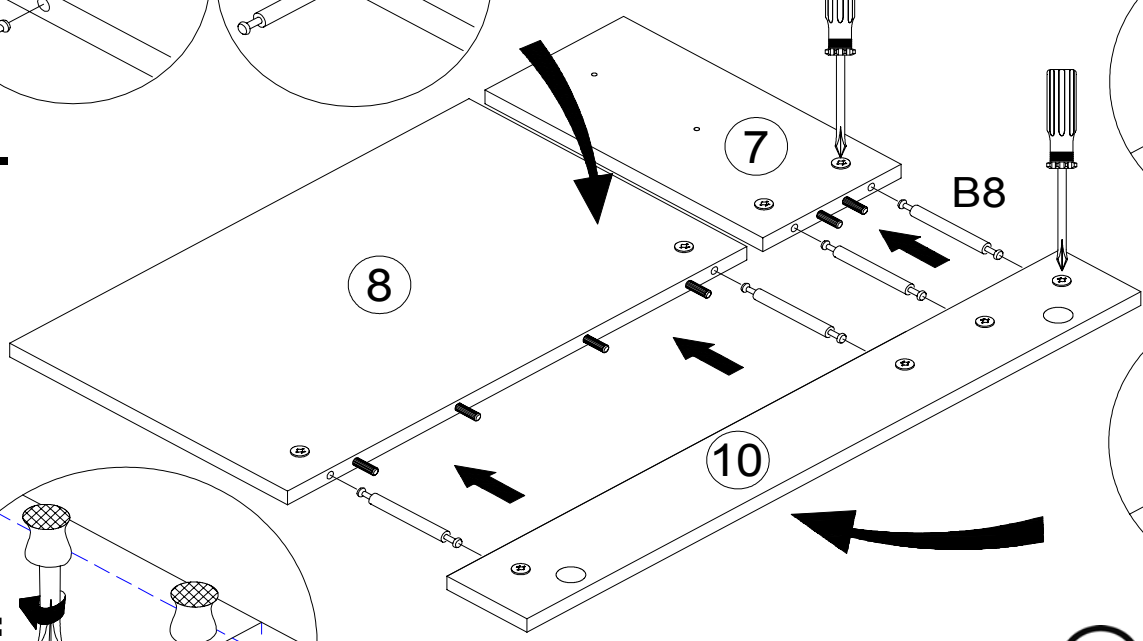
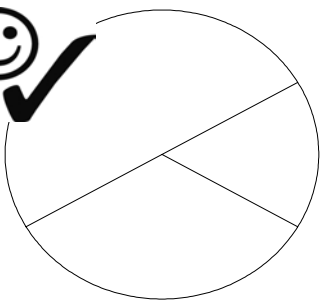
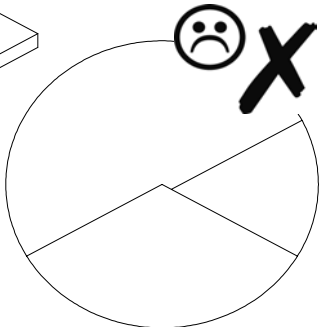
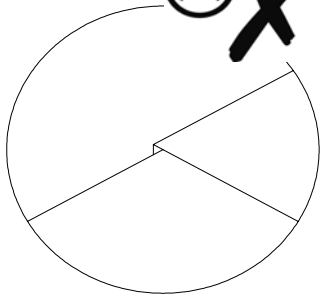


1.

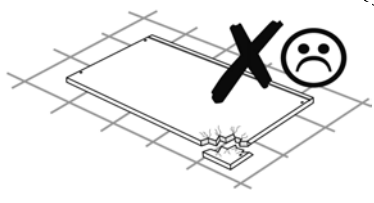
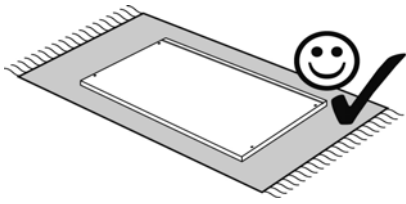
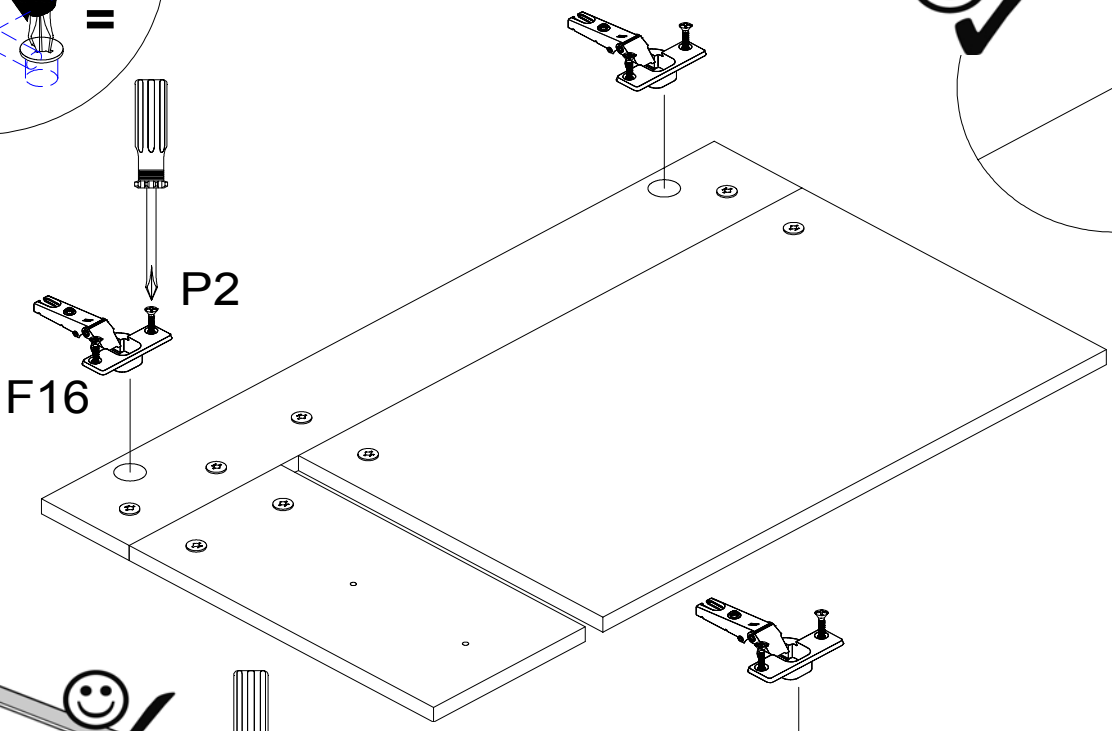


90°

2.



3.



Optional ! LED-Clips

