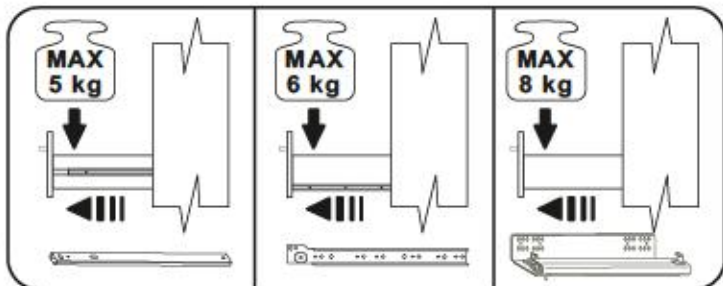
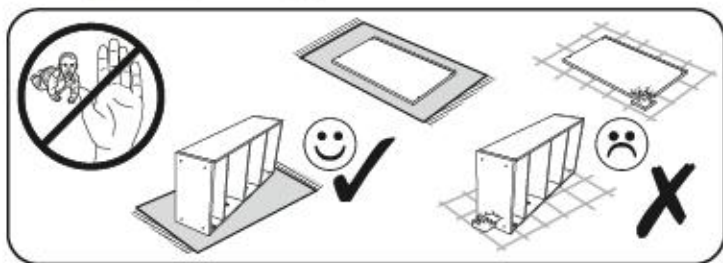
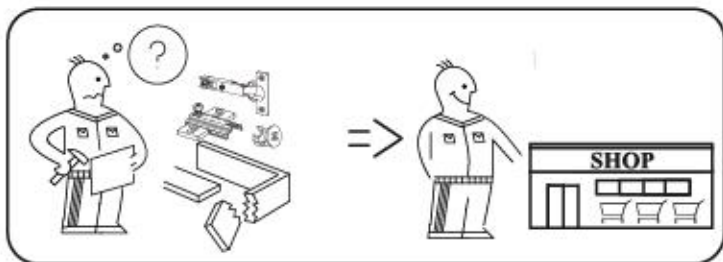
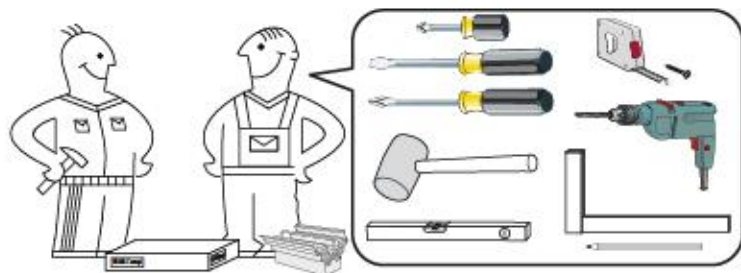
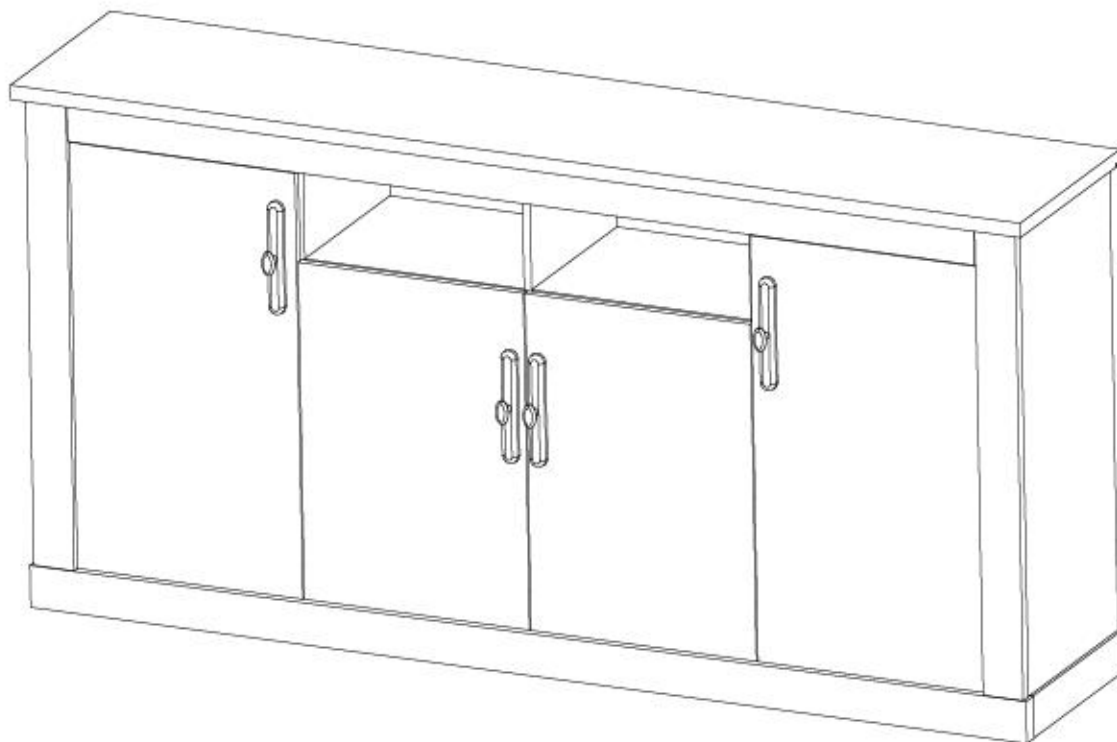
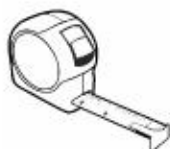
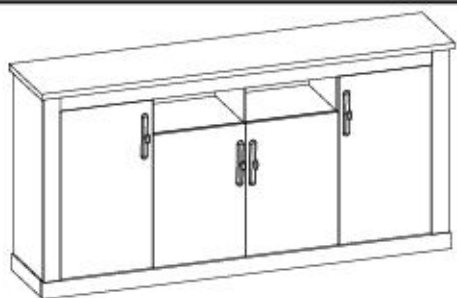
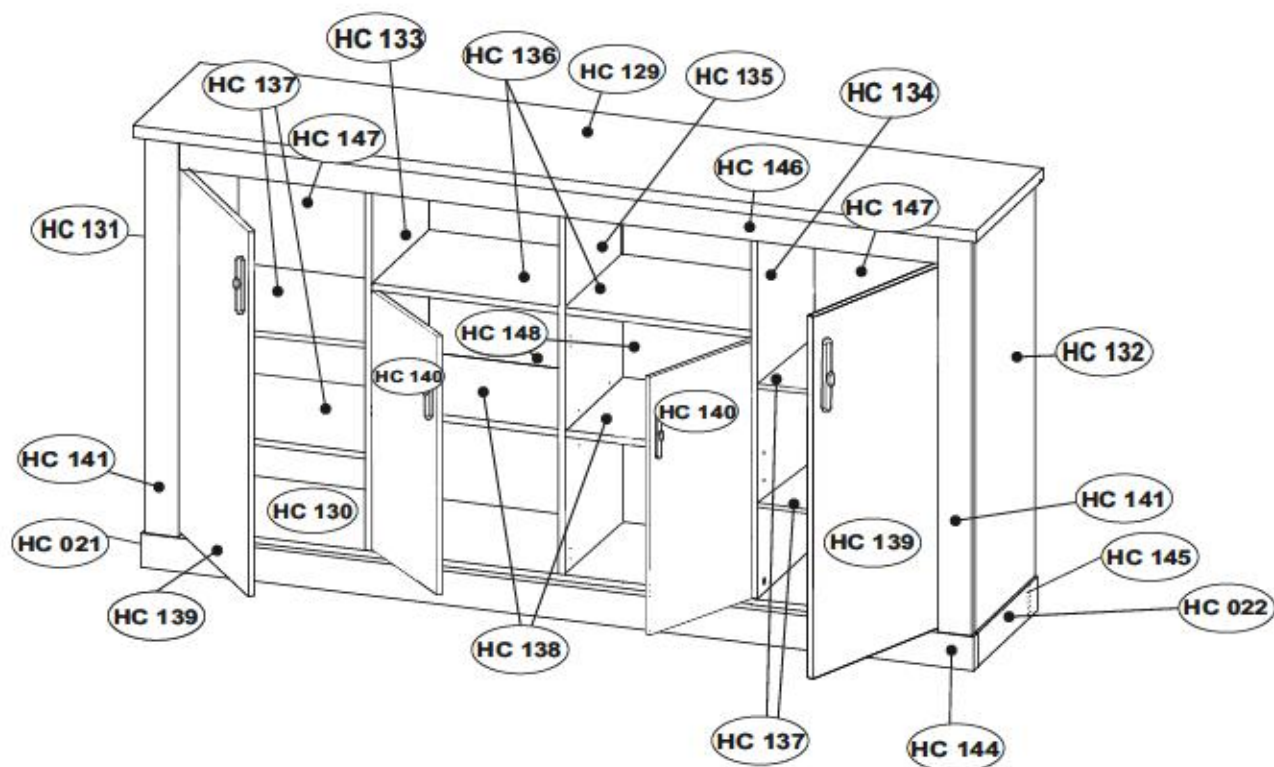


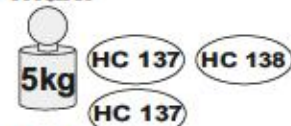
RAVENNA 55



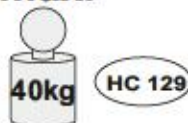
RAVENNA 55



max.



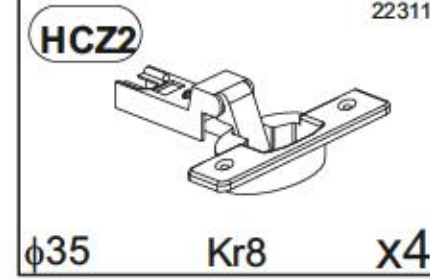
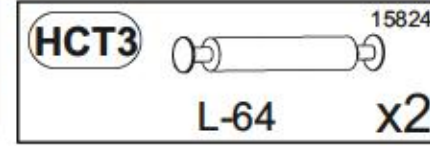
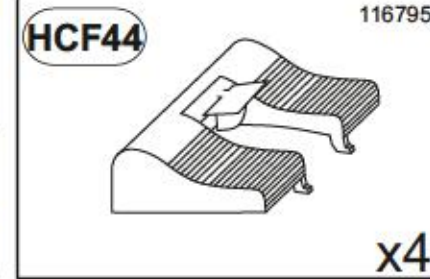
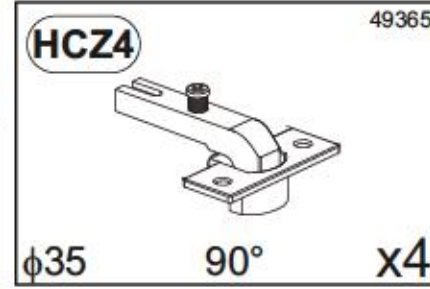
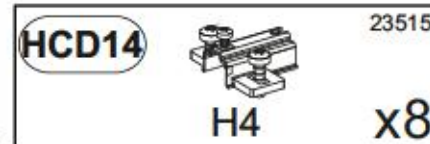
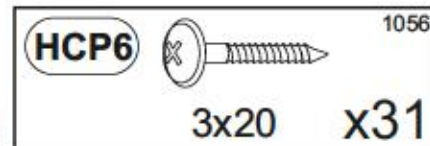
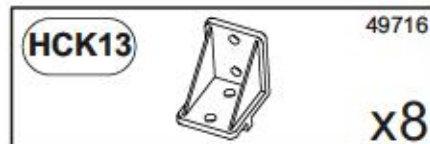
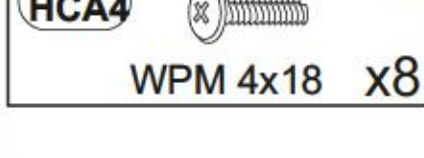
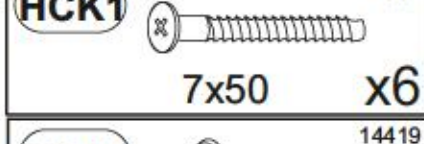
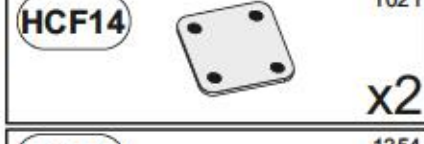
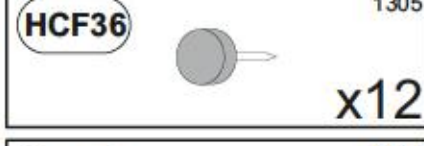
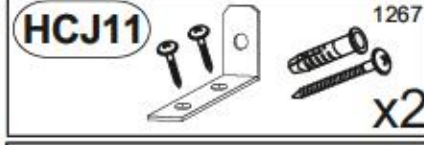
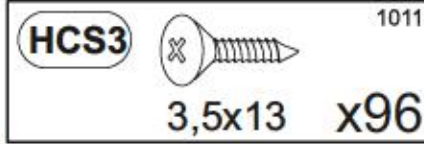
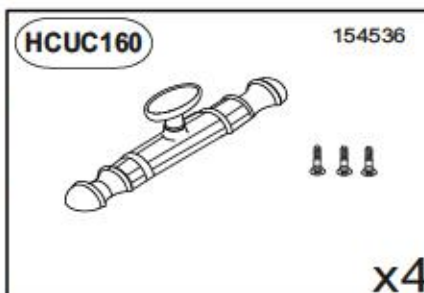
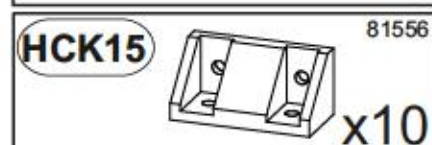
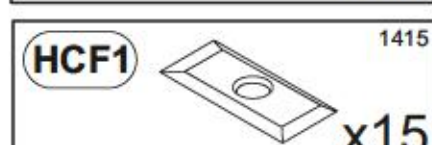
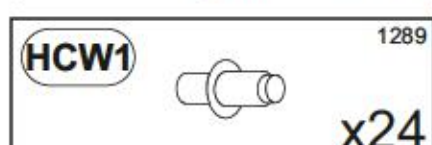
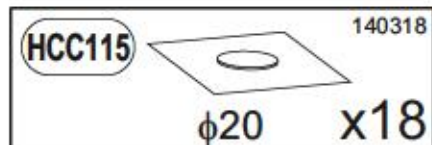
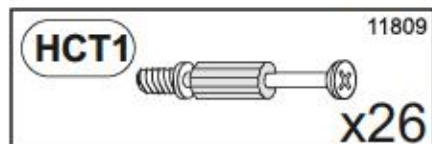
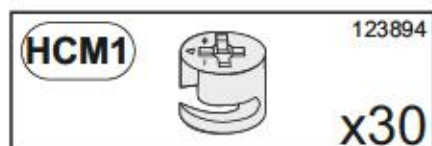
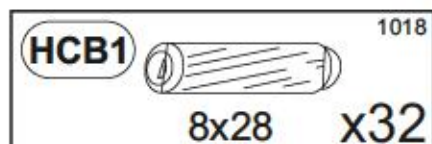
max.



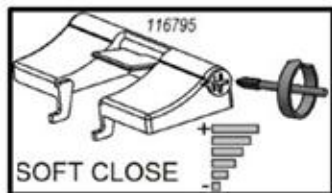
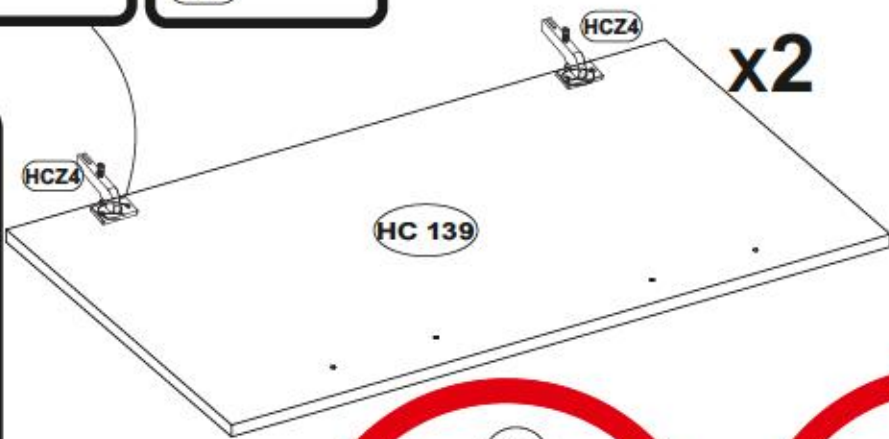
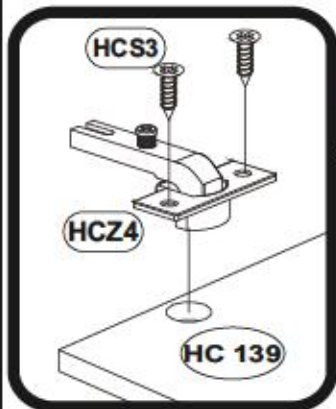
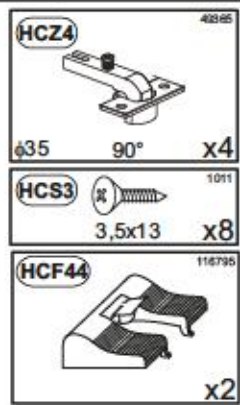
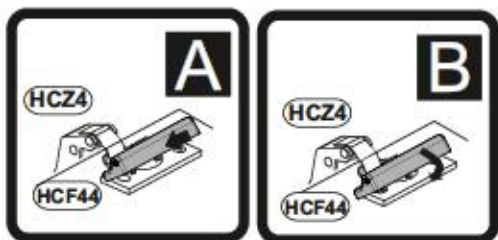
AI No.	Qty	H	W	D	PKG
HC 021	x1	386	80	28	1/2
HC 022	x1	386	80	28	1/2
HC 129	x1	2003	431	28	2/2
HC 130	x1	1931	369	15	2/2
HC 131	x1	894	389	15	1/2
HC 132	x1	894	389	15	1/2
HC 133	x1	879	368	15	2/2
HC 134	x1	879	368	15	2/2
HC 135	x1	879	368	15	2/2
HC 136	x2	435	367	15	2/2
HC 137	x4	507	360	15	1/2
HC 138	x2	434	360	15	1/2
HC 139	x2	814	447	15	1/2
HC 140	x2	644	447	15	1/2
HC 141	x2	894	80	22	1/2
HC 144	x2	1976	80	28	2/2
HC 145	x1	1918	80	28	2/2

AI No.	Qty	H	W	D	PKG
HC 146	x1	1803	74	18	2/2
HC 147	x2	899	521	2,5	1/2
HC 148	x2	899	449	2,5	1/2

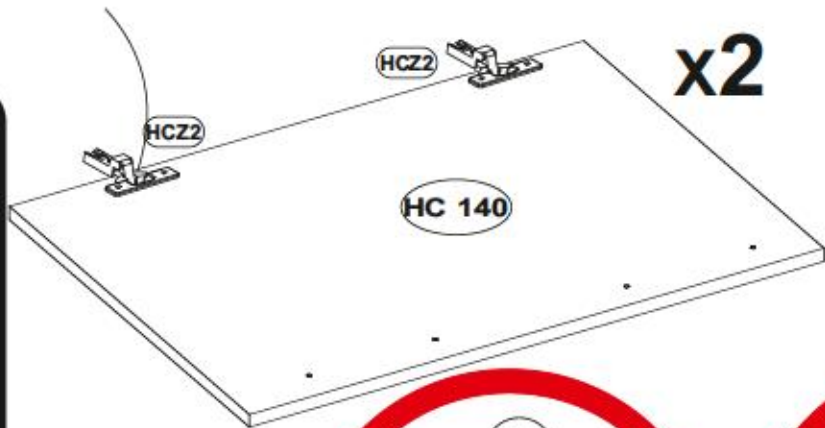
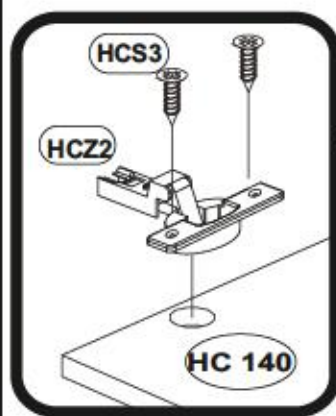
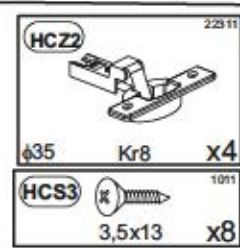
RAVENNA 55



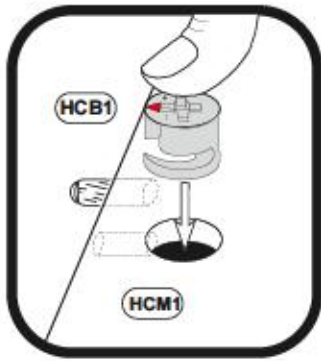
1



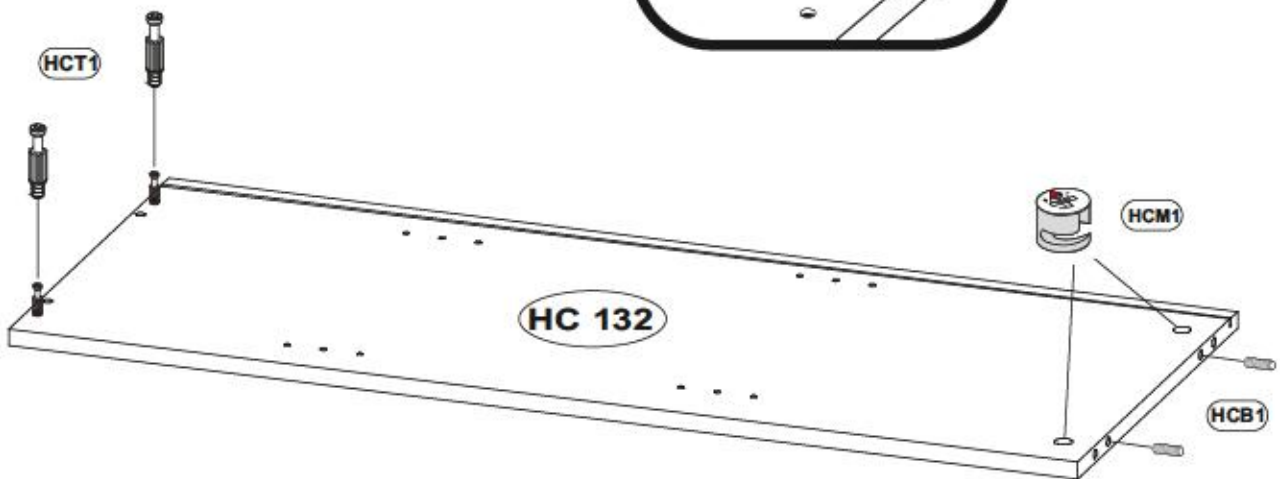
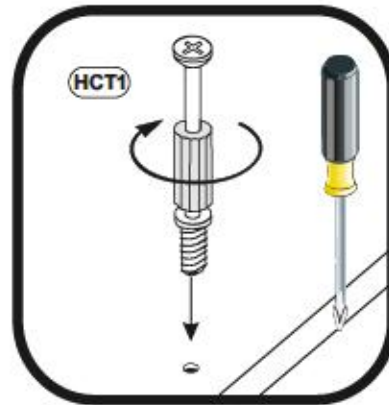
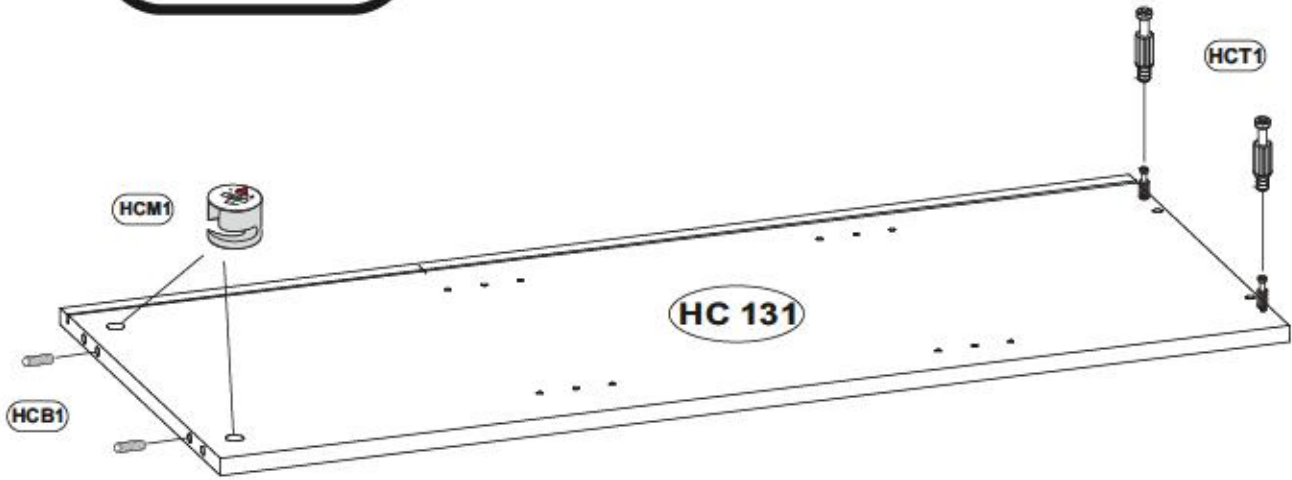
2



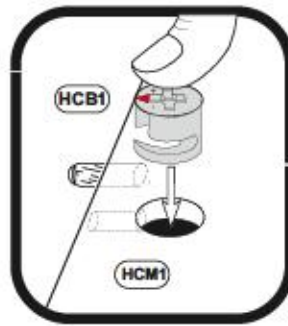
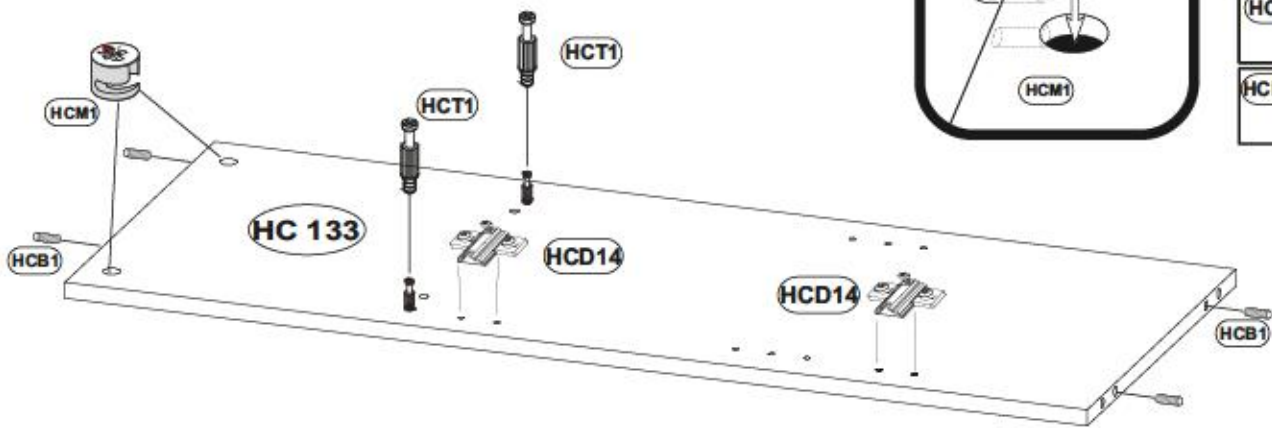
3



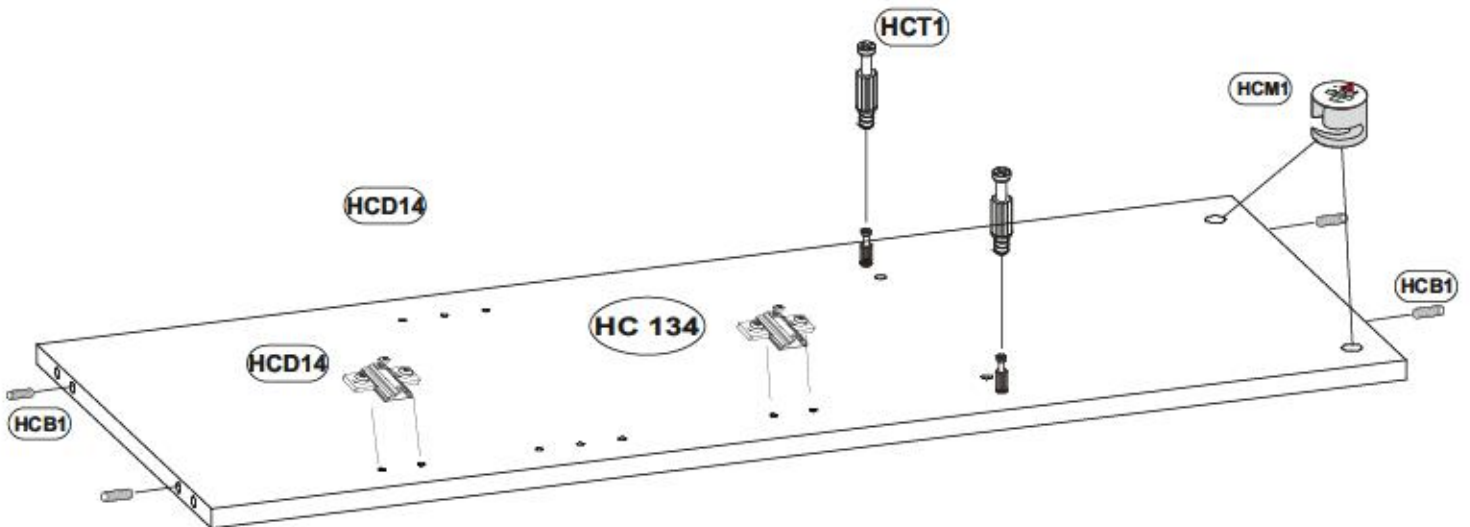
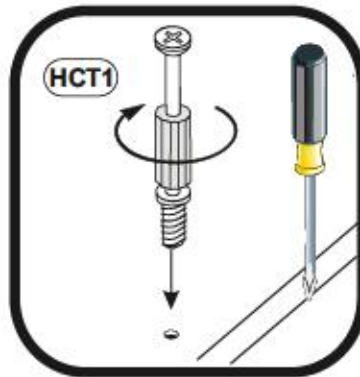
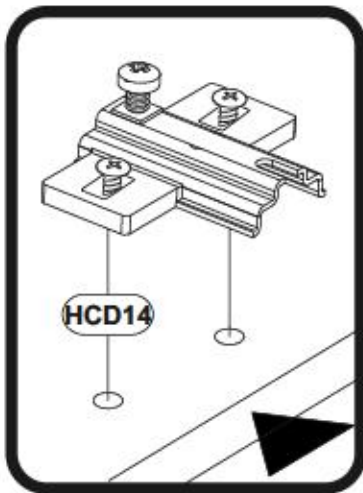
HCB1		1018
	8x28	x4
HCM1		12384
		x4
HCT1		11809
		x4





4

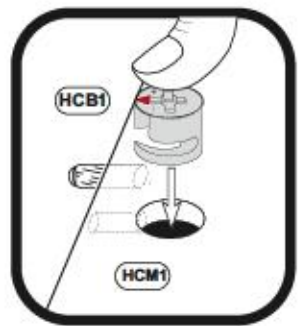
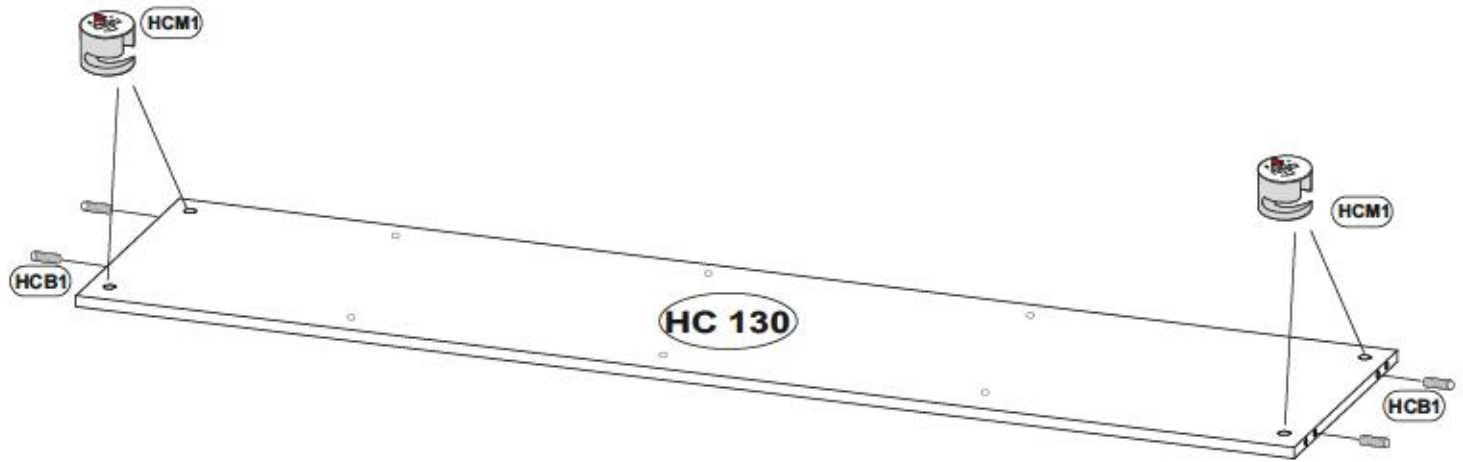


HCM1		123894	x4
HCB1		1018	x8
HCT1		11809	x4
HCD14		29515	x4





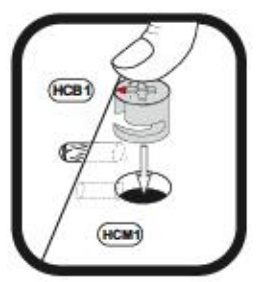
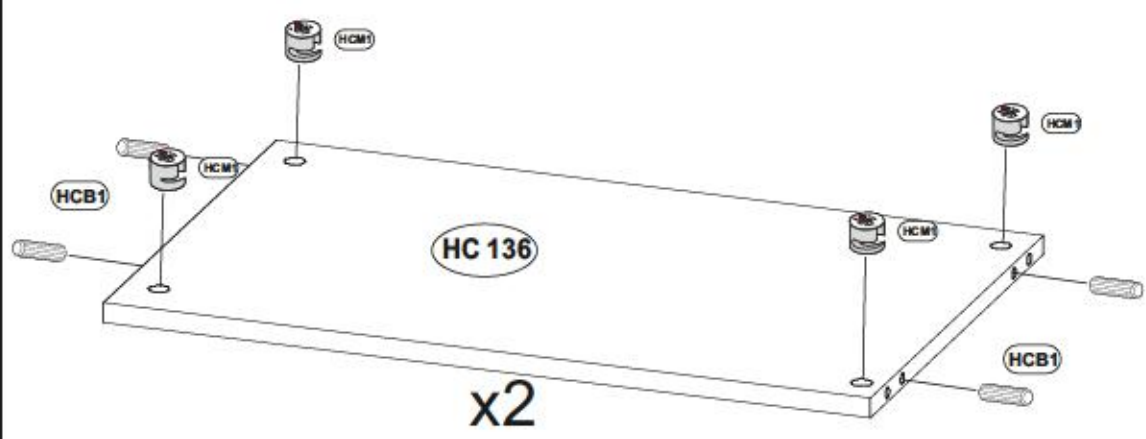
5

HCB1		1018
	8x28	x4
HCM1		123894
		x4

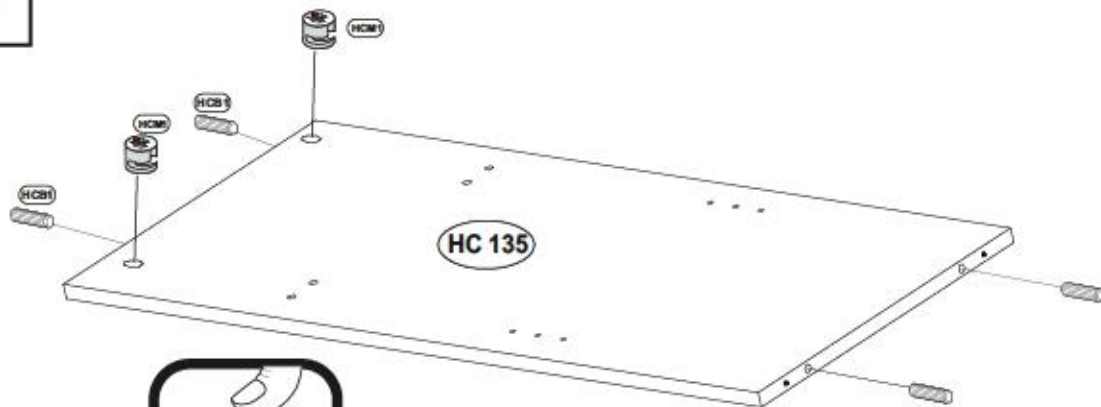


6

HCB1		1018
	8x28	x8
HCM1		123894
		x8



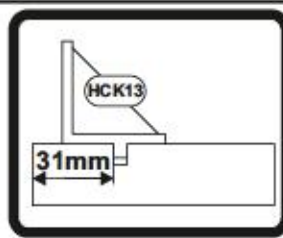
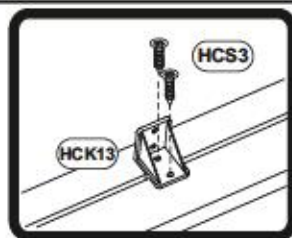
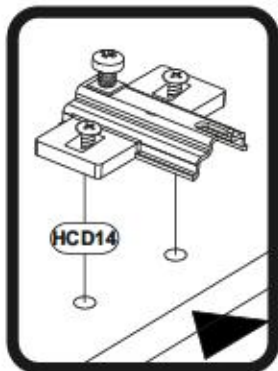
7



HCB1 10 18
8x28 x4

HCM1 12 38 94
x2

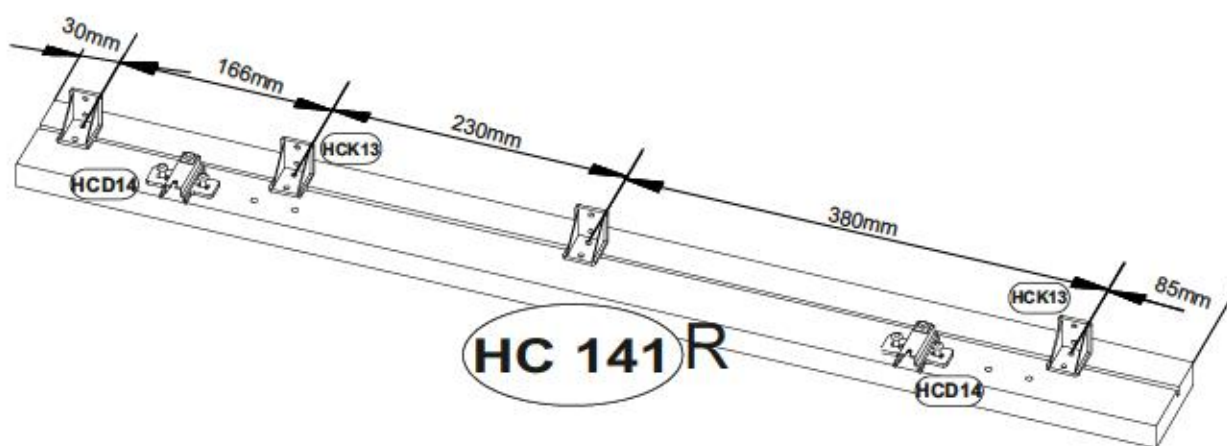
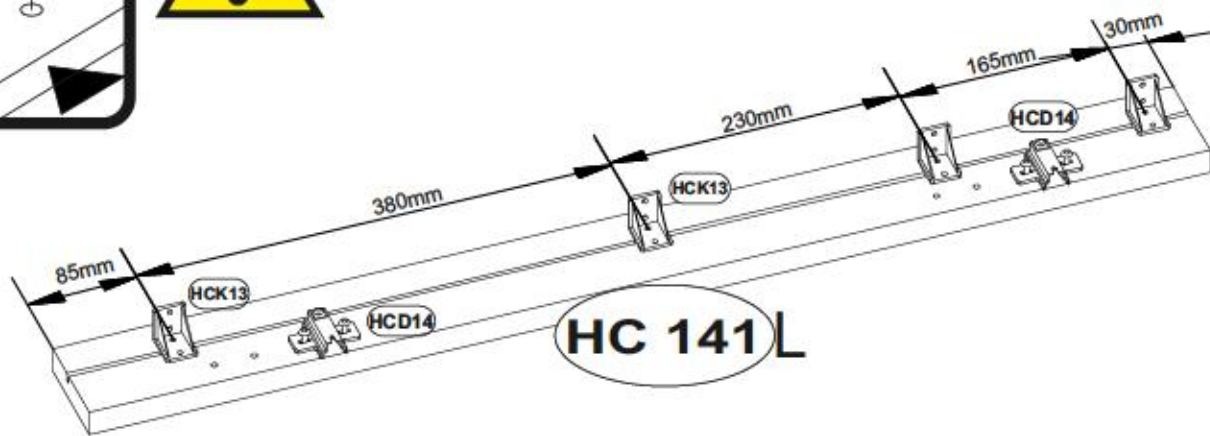
8



HCK13 234 92
x8

HCS3 10 11
3,5x13 x16

HCD14 29 61 5
H4 x4



9

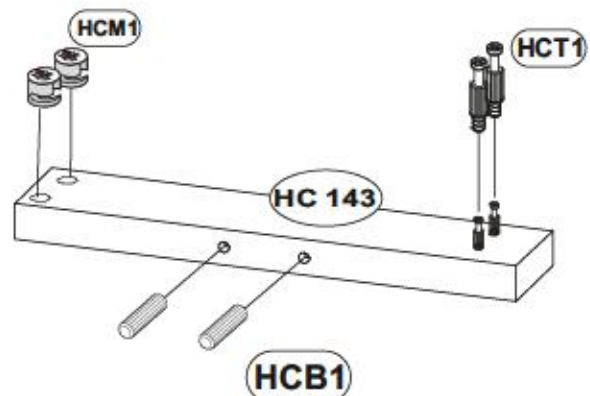
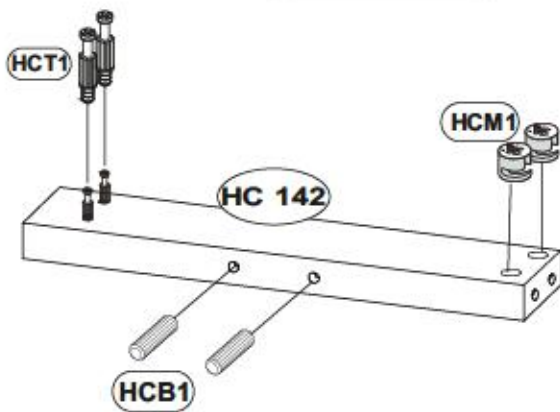
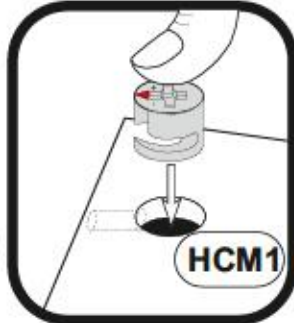
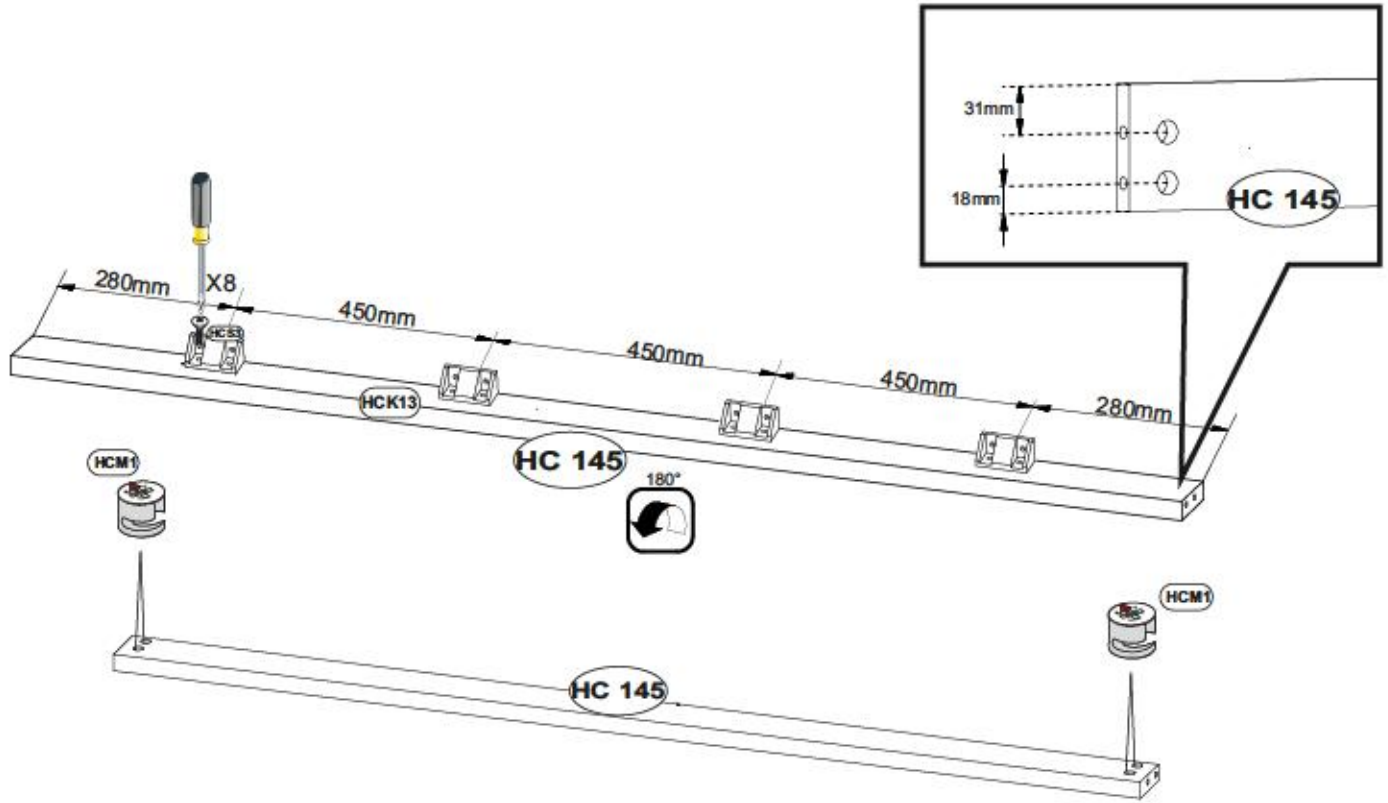
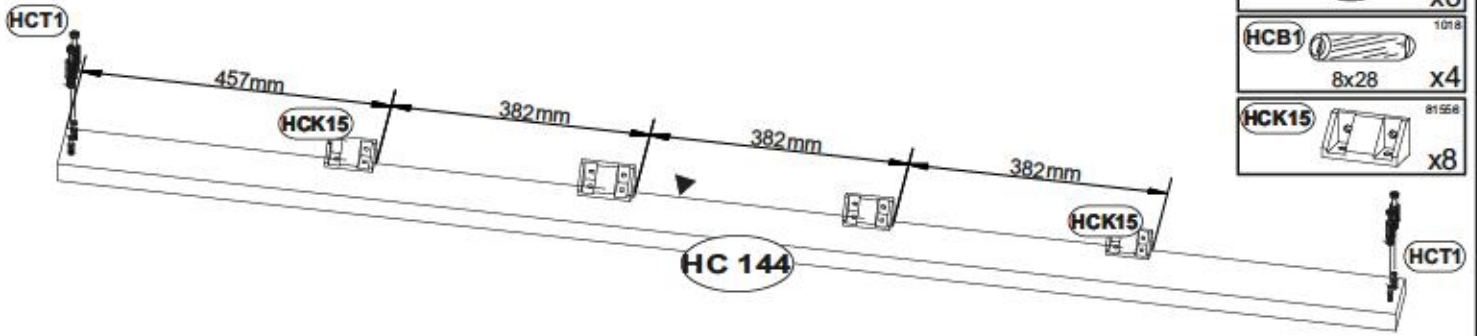
HCS3 1011
3,5x13 x16

HCT1 1398
x8

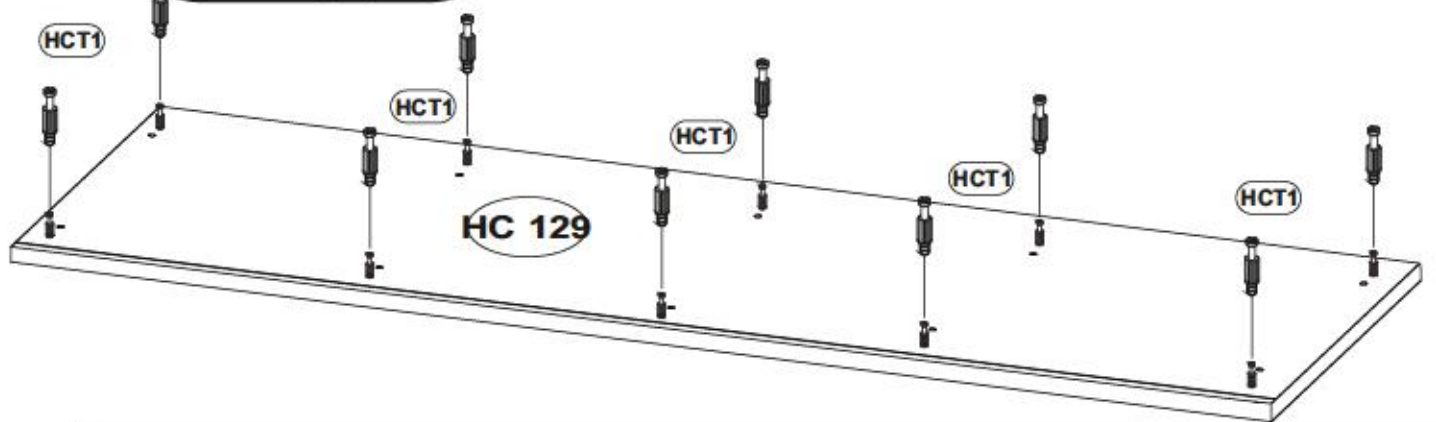
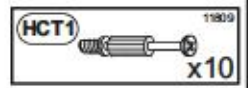
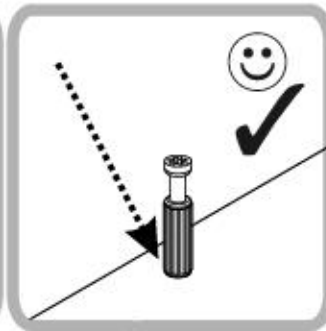
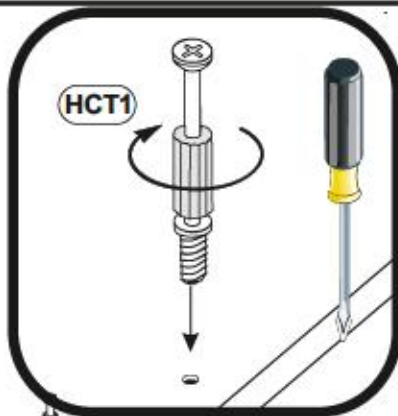
HCM1 123844
x8

HCB1 1018
8x28 x4

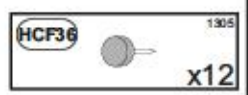
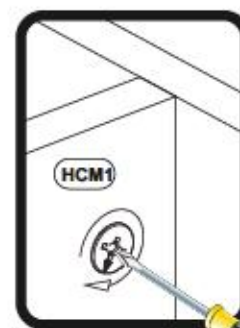
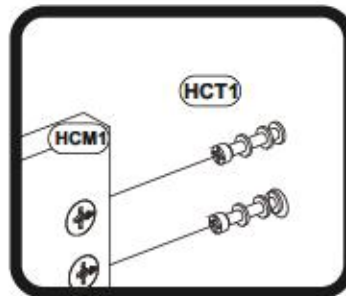
HCK15 81568
x8



10

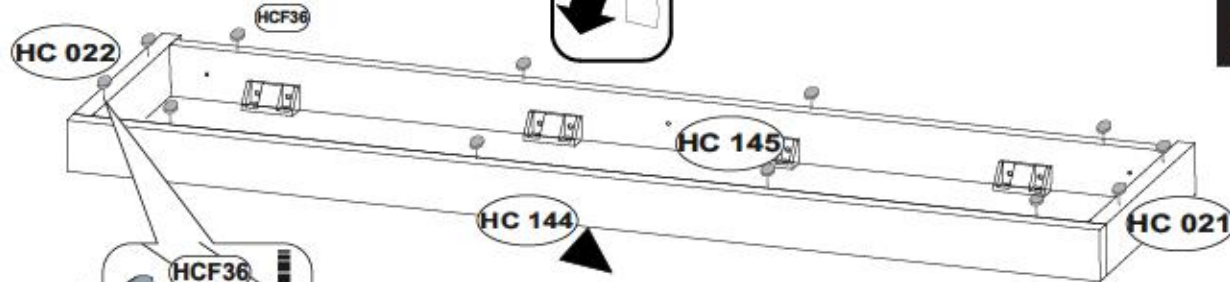
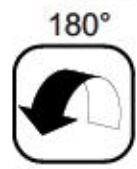
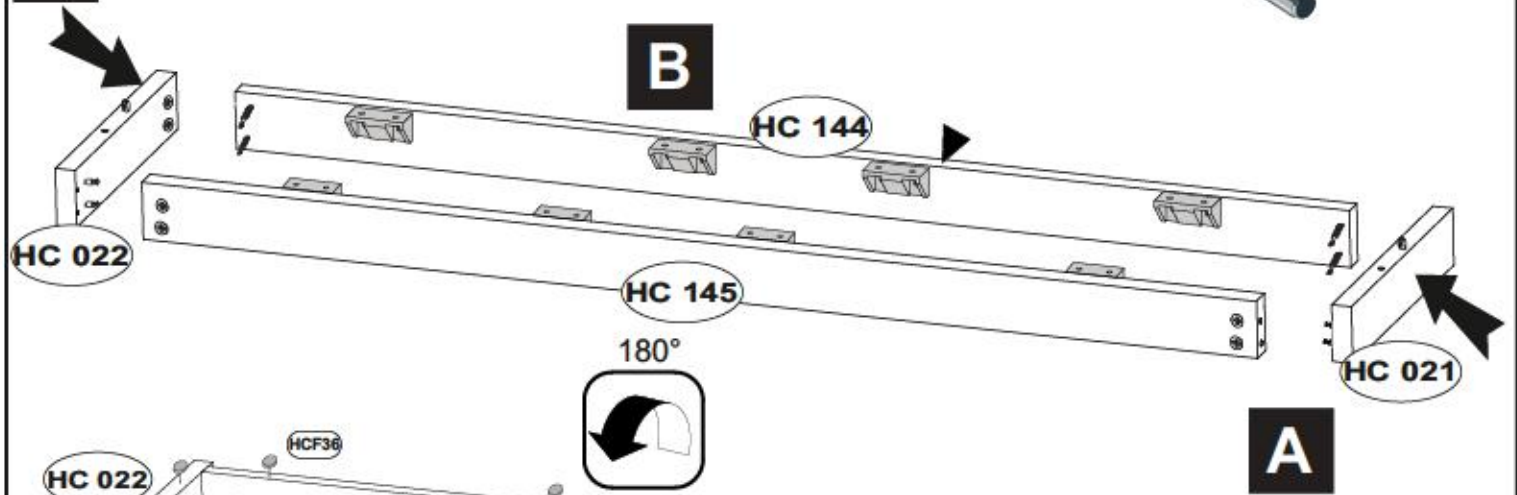


11



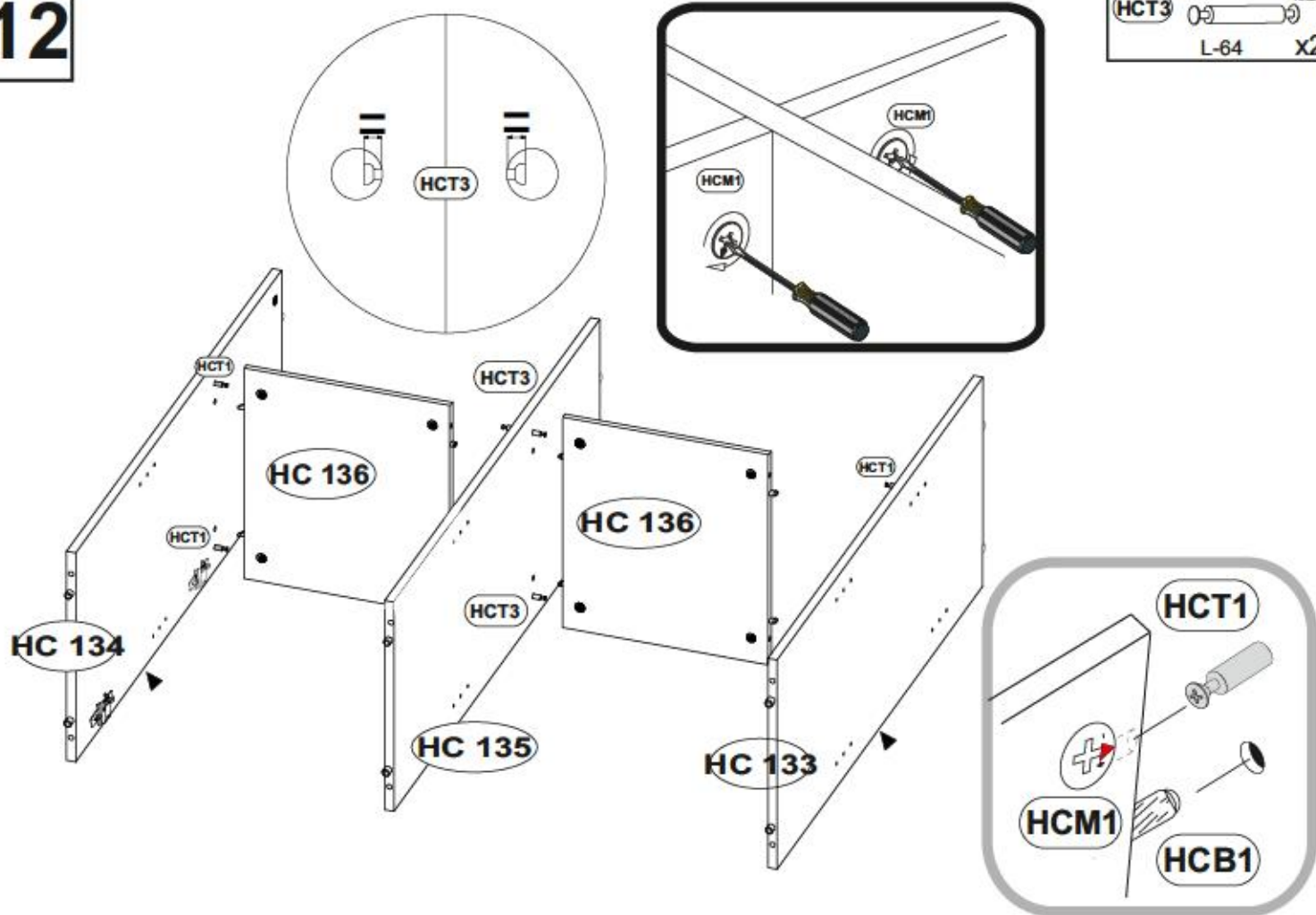
A

B



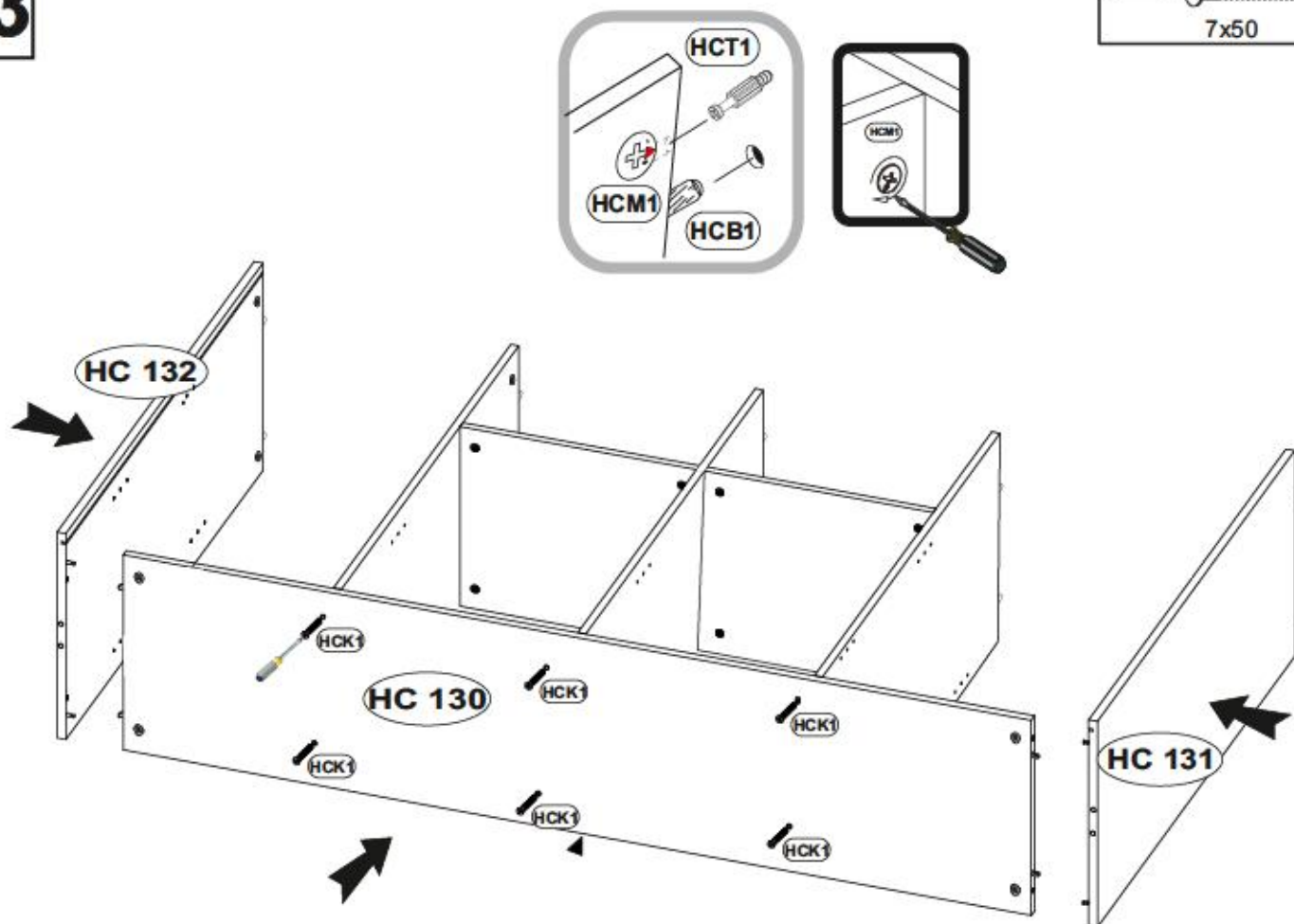
12

HCT3 ¹⁵⁸²⁴
L-64 x2

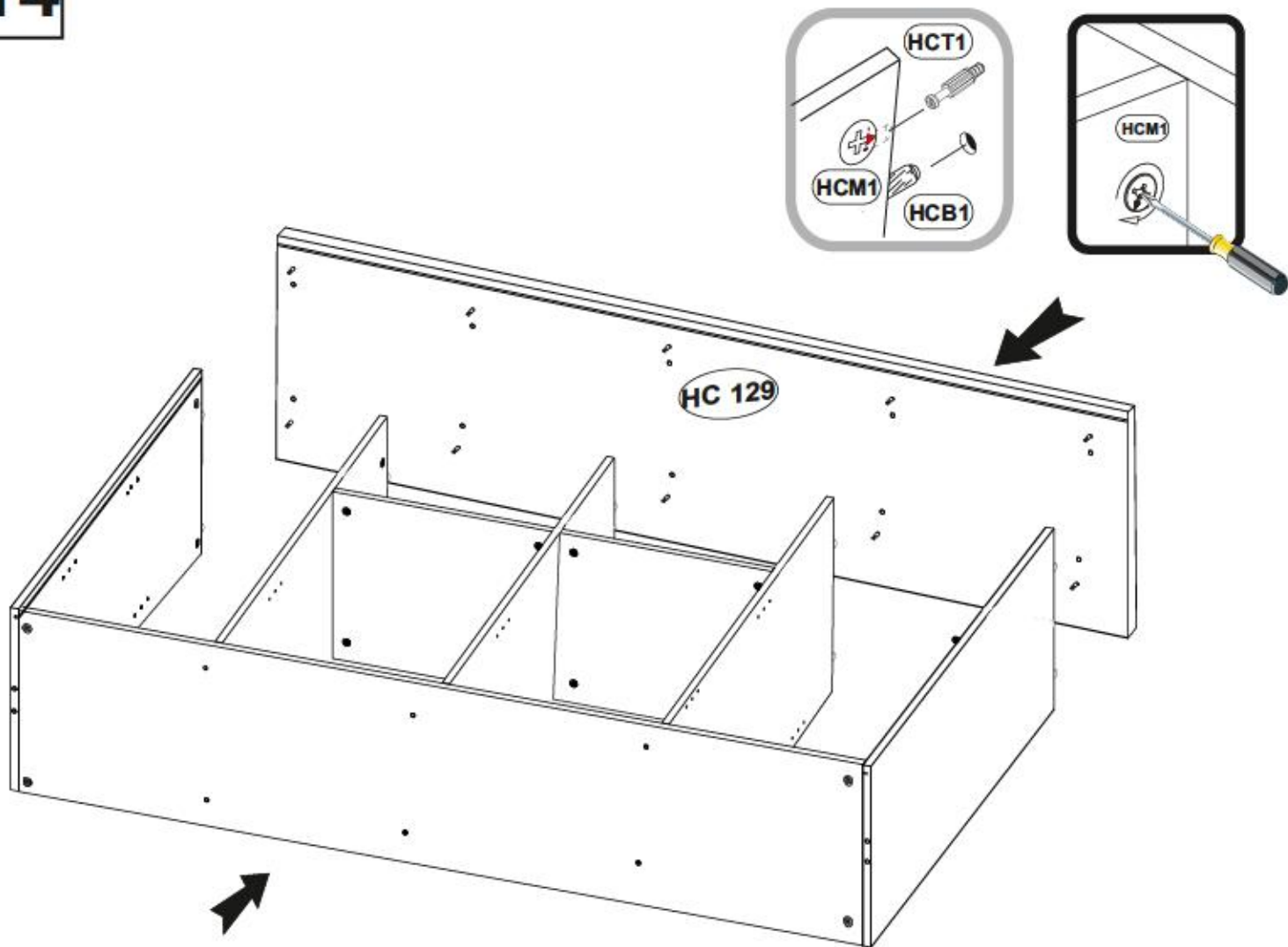


13

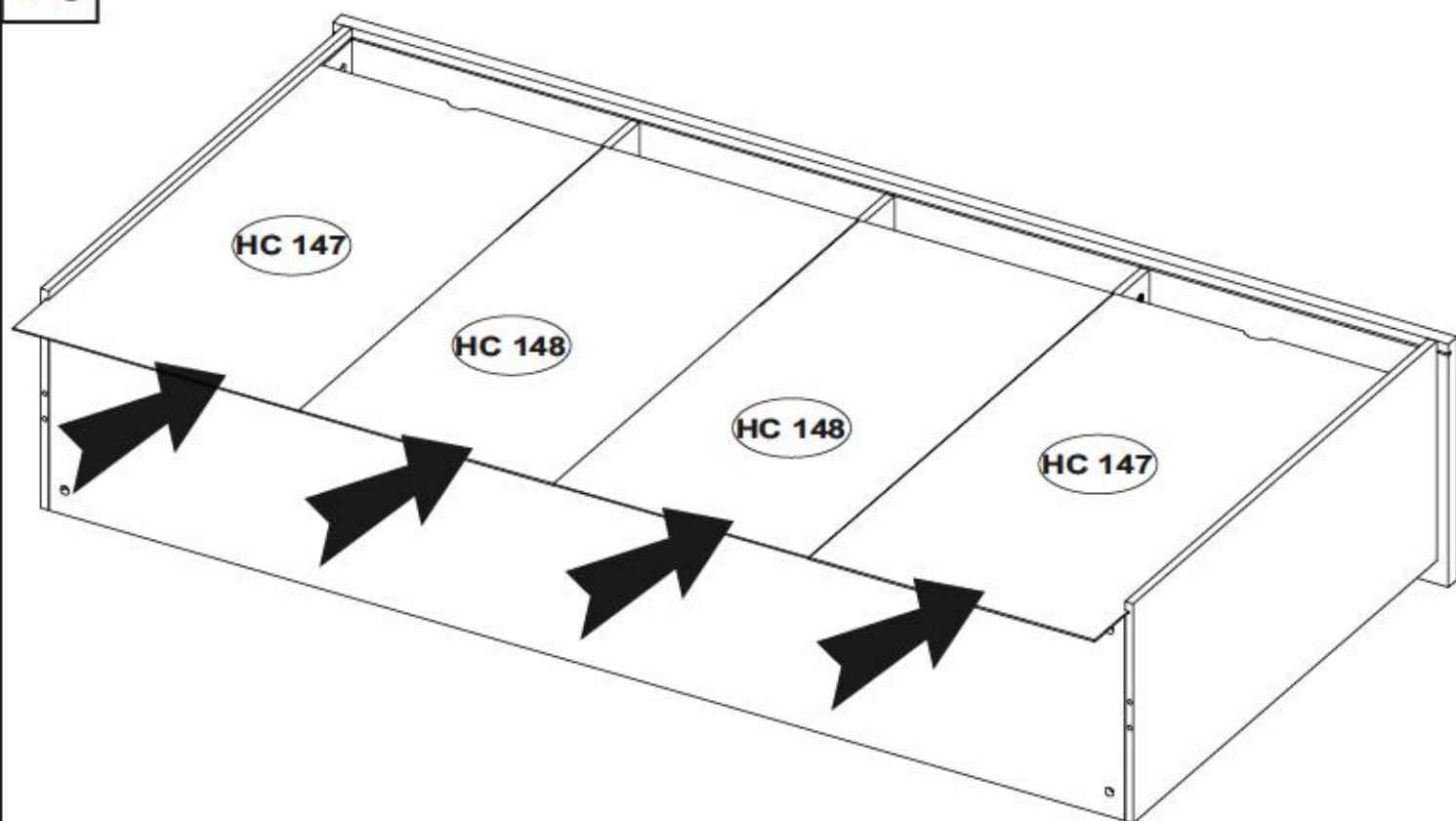
HCK1 ¹³⁵⁴
7x50 x6



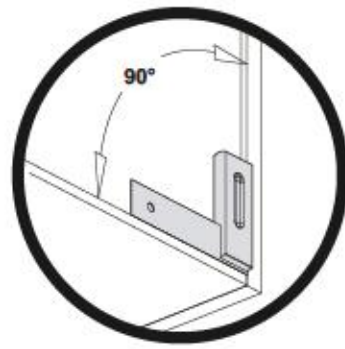
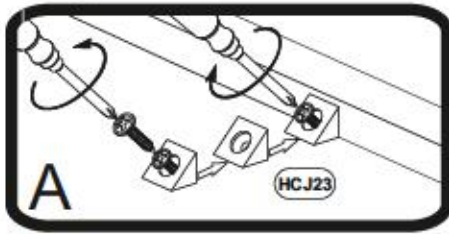
14



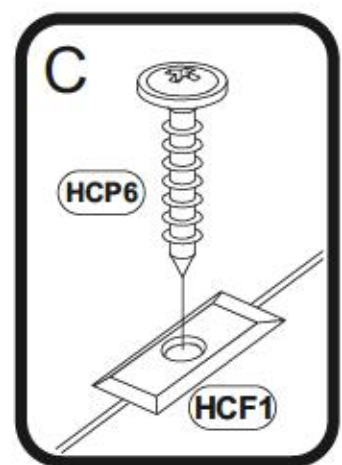
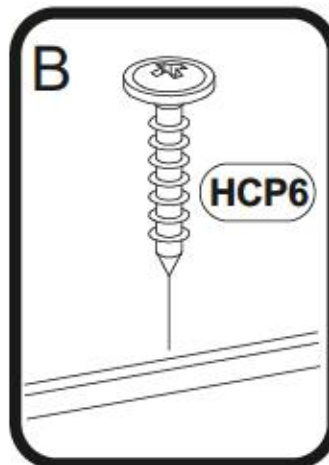
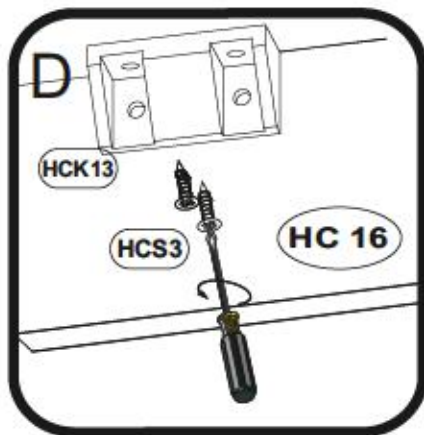
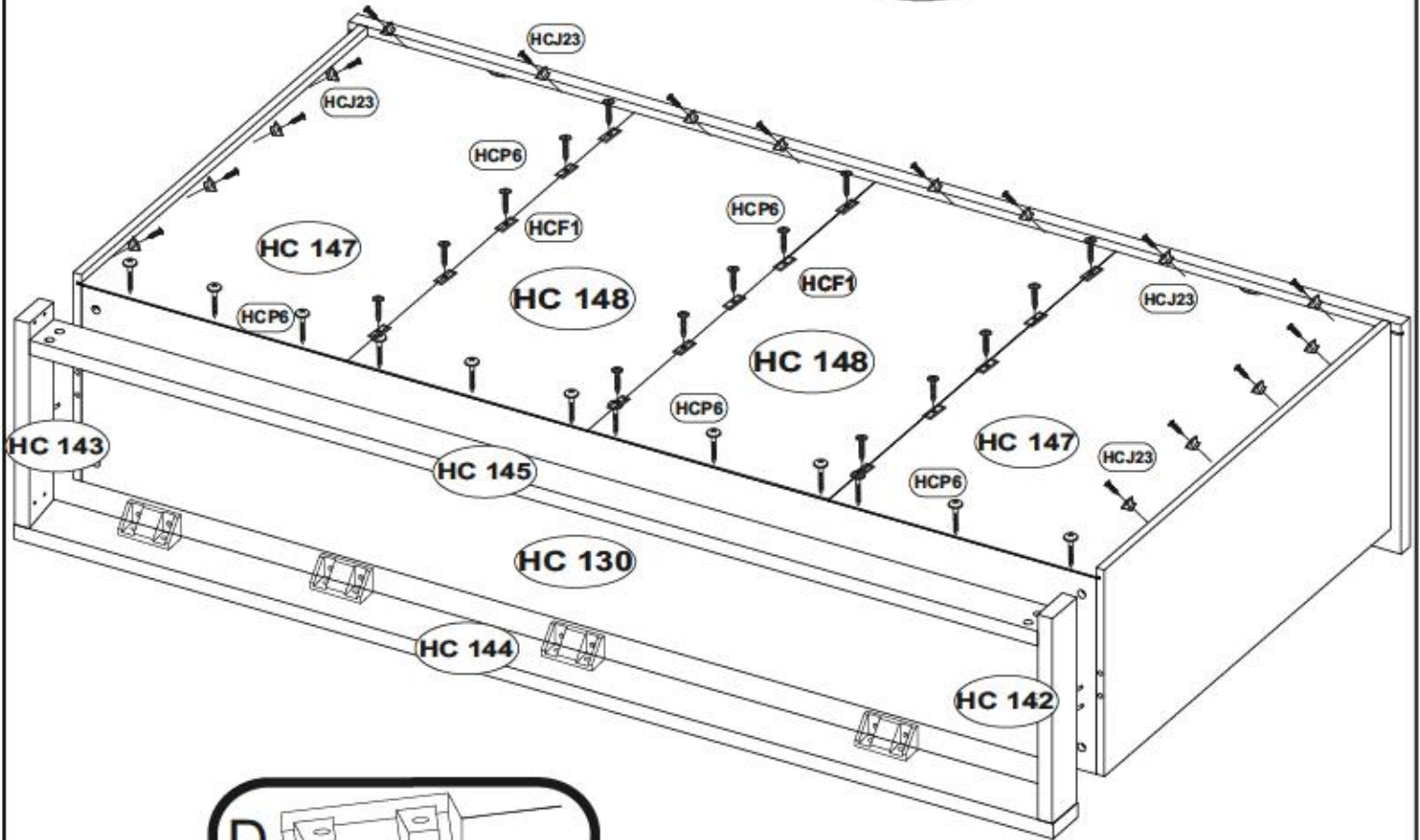
15






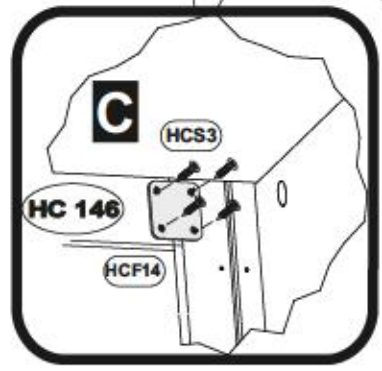
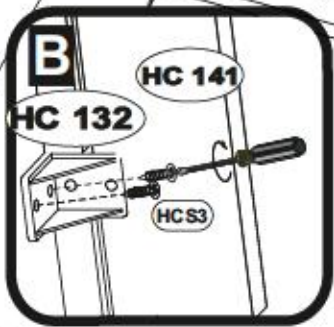
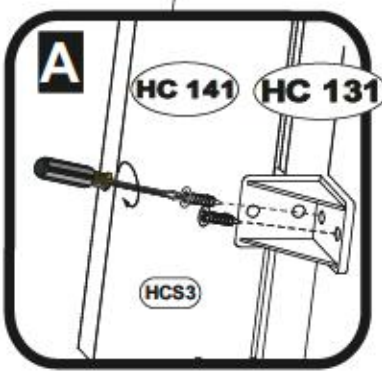
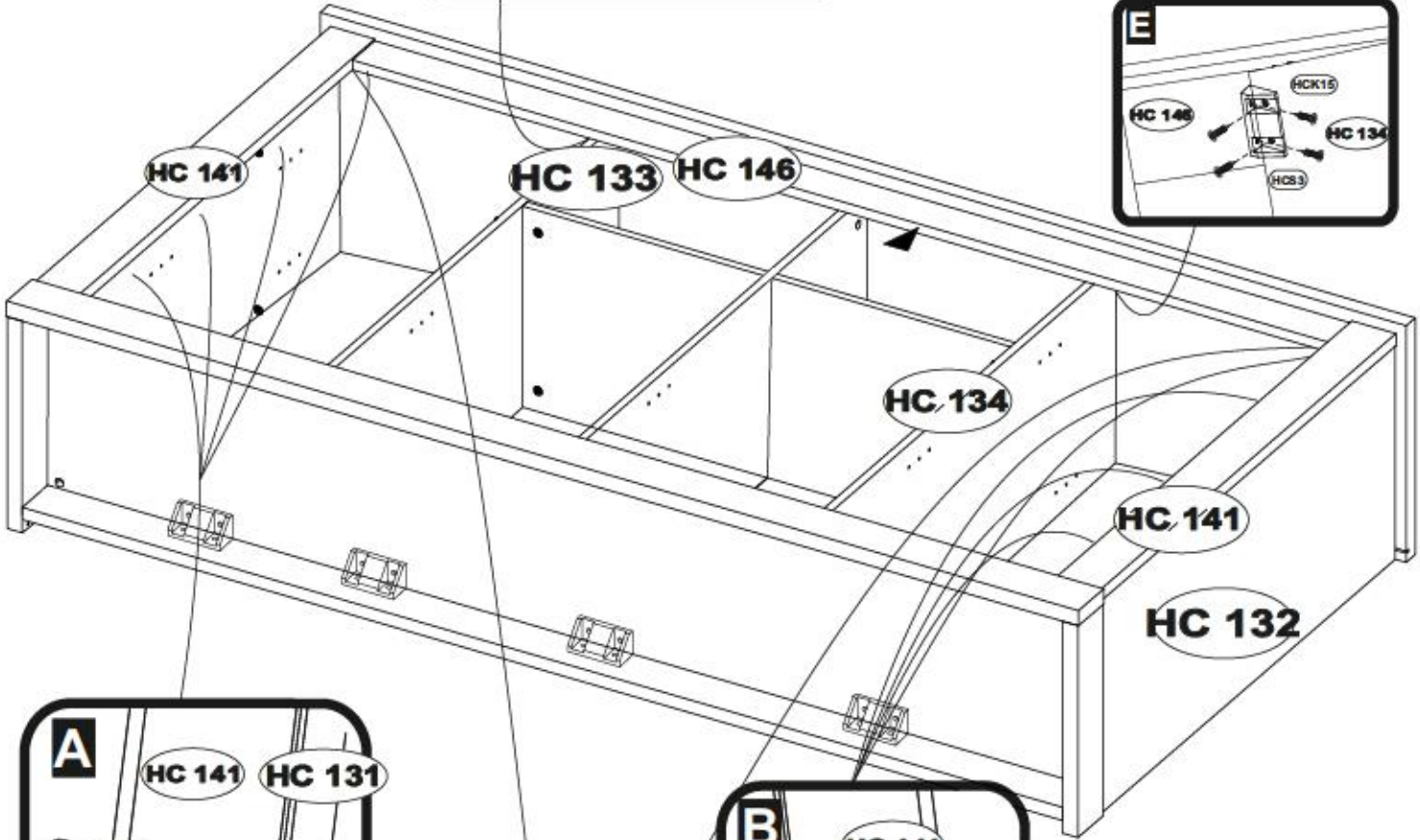
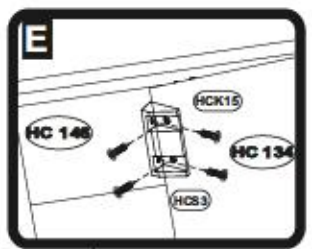
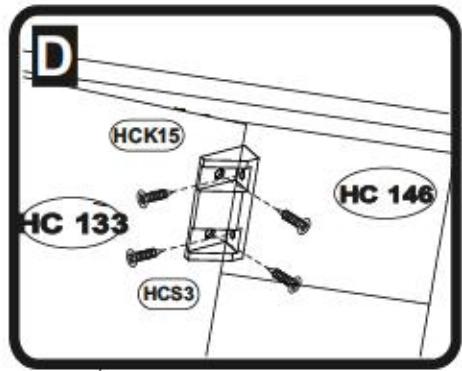
16


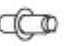


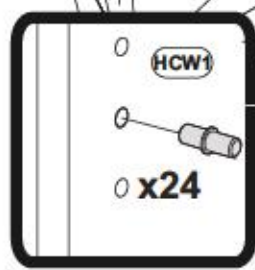
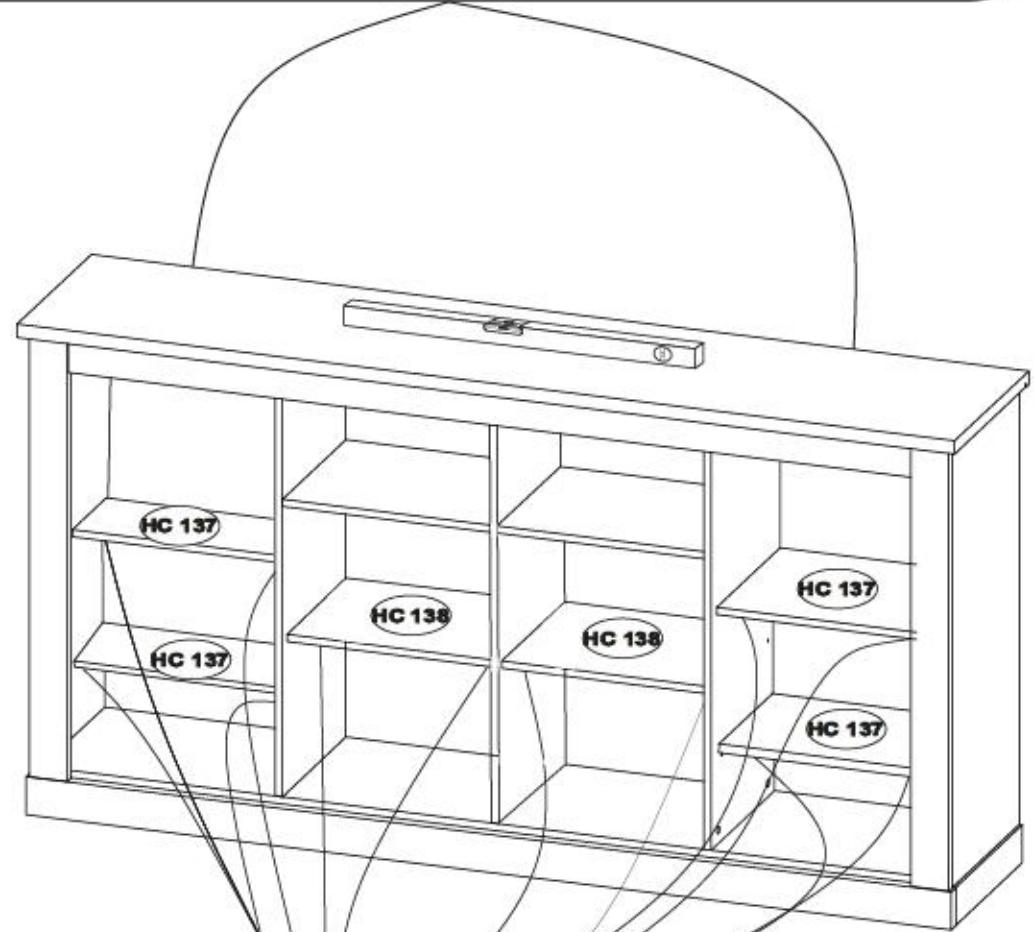
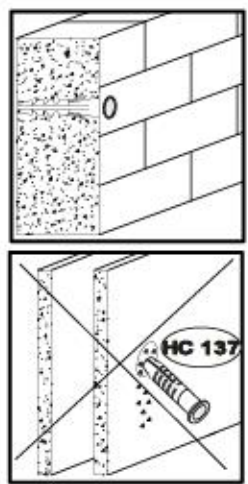
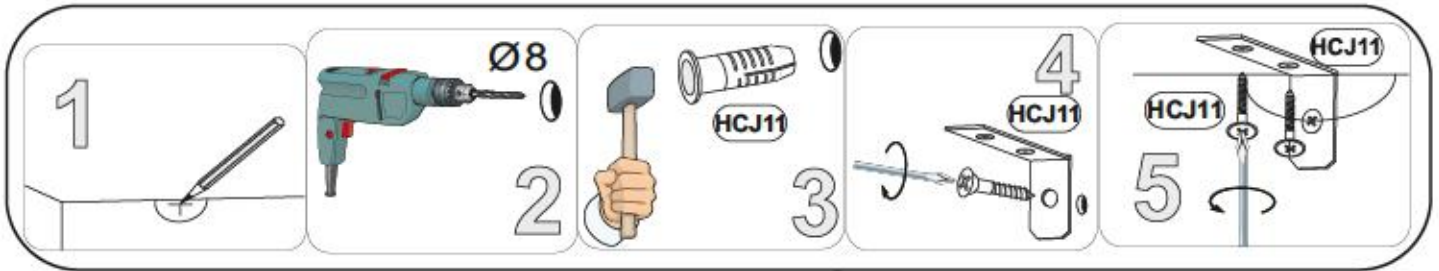
HCJ23		1302
		x16
HCP6		1096
		3x20 x27
HCF1		1415
		x15
HCS3		1011
		3,5x13 x16

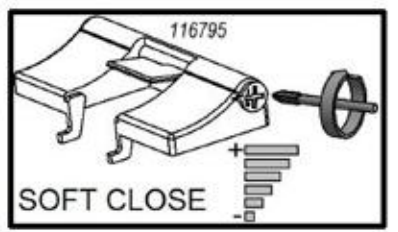
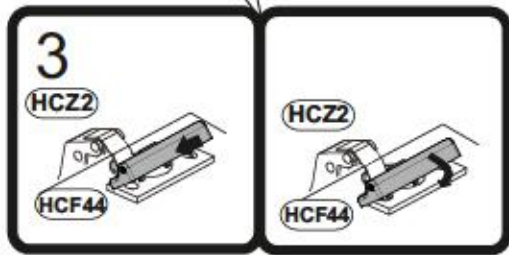
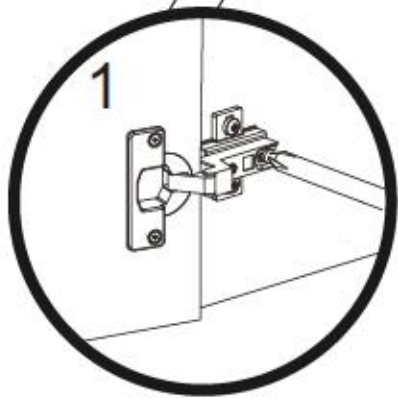
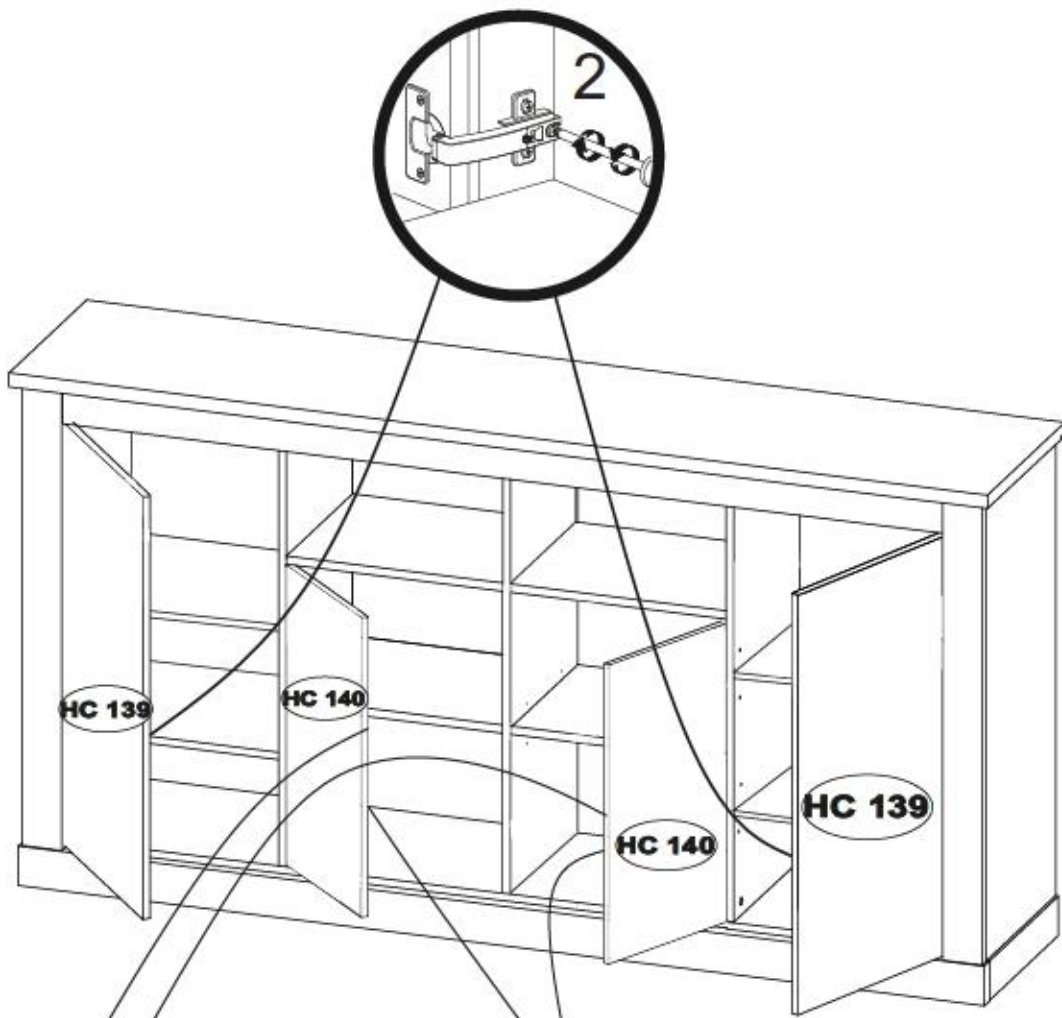


HCF14		10.21
		x2
HCS3		10.11
	3,5x13	x32
HCK15		11.05.73
		x2

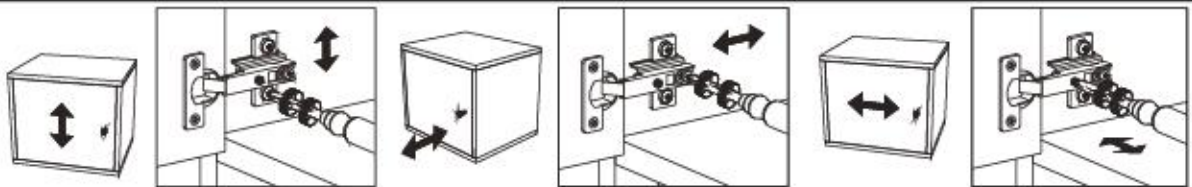


- HCJ11  x2
- HCW1  x24

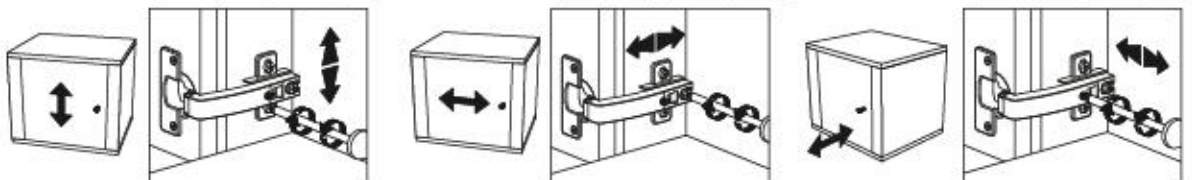


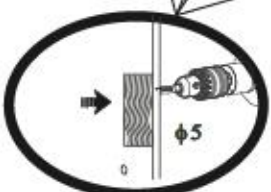
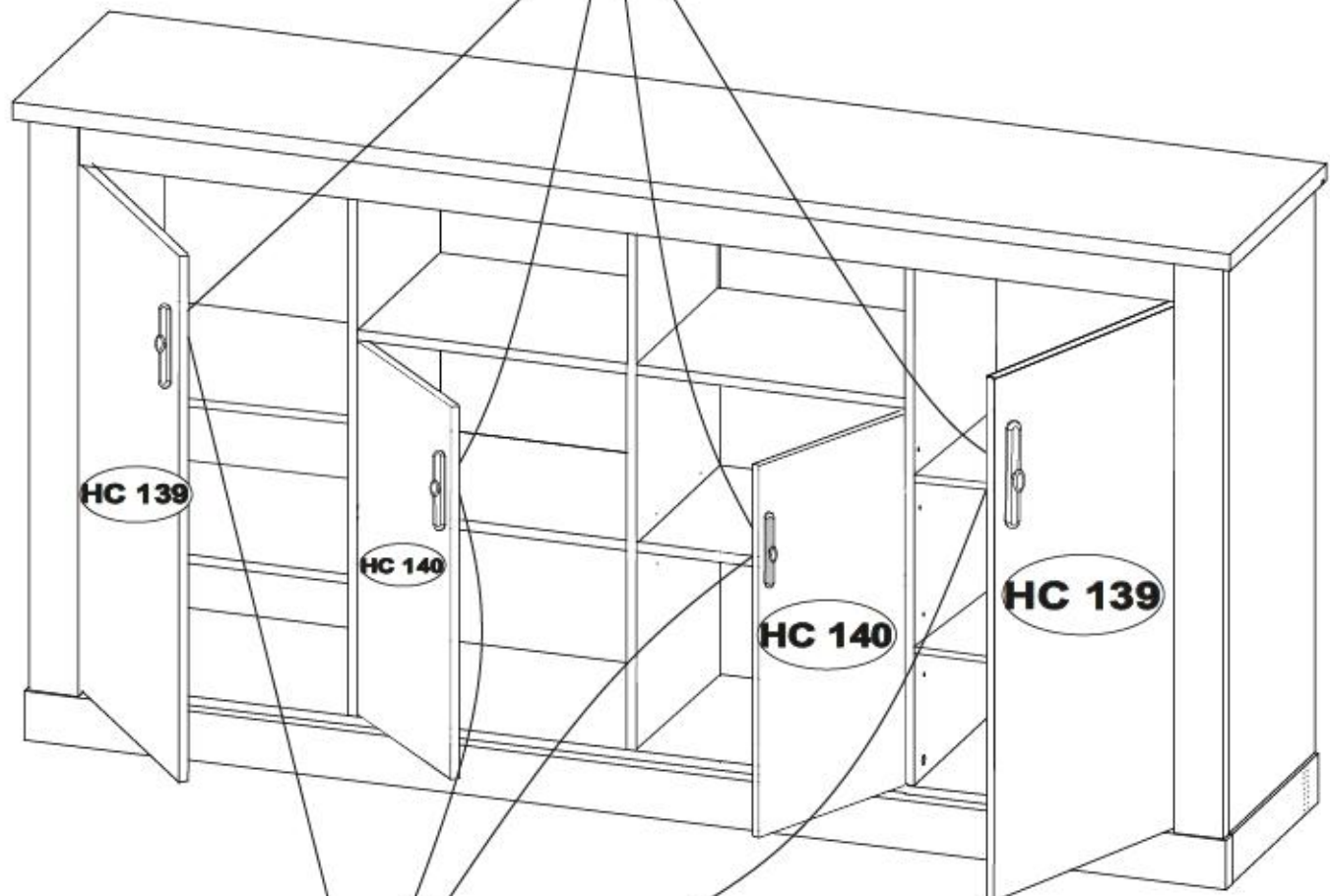
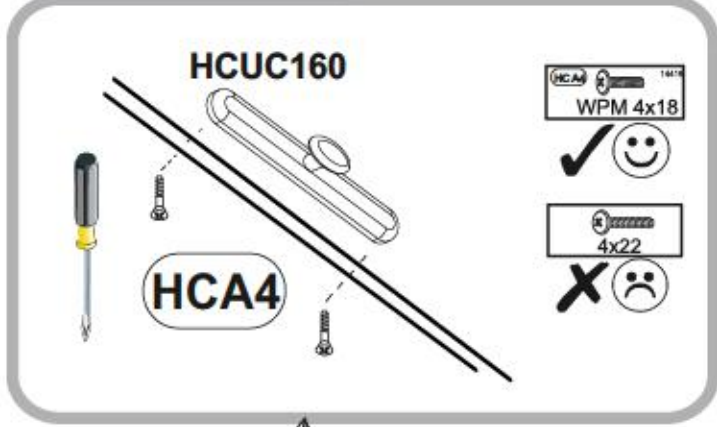
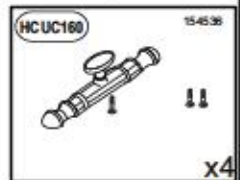
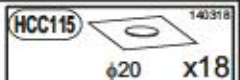


HCZ2 + HCD14

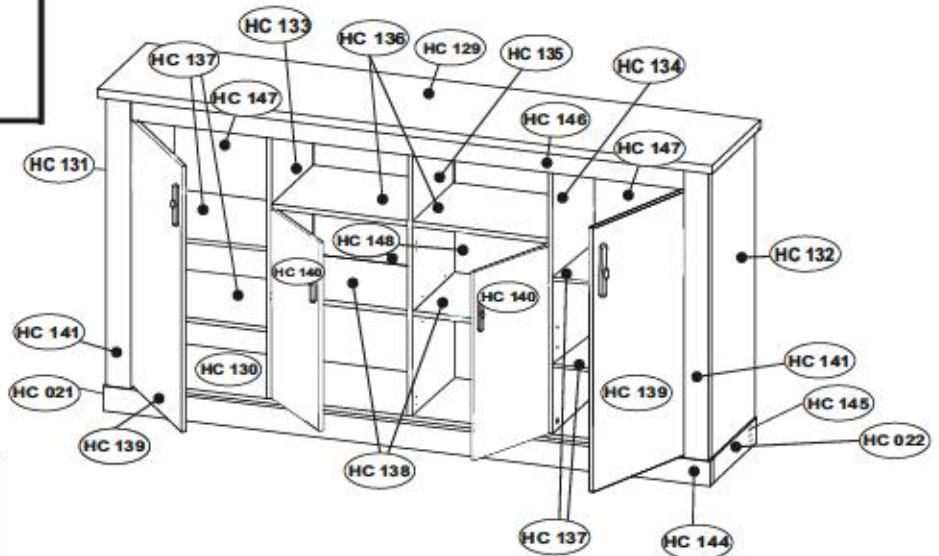


HCZ4 + HCD14





RAVENNA 55



D Unser Dienstverbot für Beschädigung
Sollte Ihnen ein Beschädigt werden, können Sie diese Servicekarte direkt an die untere Hand-Adresse senden. Wir können allerdings nur Beschädigung auf diesem Wege verschicken. Sollten Sie eine andere Dienstleistung an Ihrem Möbelstück haben, so wenden Sie sich bitte direkt an Ihre Möbelstadt.

GB Our direct order service for fitting
If a fitting part is missing, you can e-mail this service card directly to the address below. However, we can only send fitting parts in this way. If you have any other cause for complaint concerning your item of furniture, please contact your furniture store directly.

CZ Náš přímý službu pro kování
Chybí-li vám nějaký díl z kování, můžete tuto servisní kartu odešlat e-mailem přímo na níže uvedenou adresu. Touto cestou však můžeme poslat jen díly kování. Pokud byste měli nějaký jiný problém, obraťte se přímo na svého prodejce nábytku.

F Bien sûr, direct le no à la réparation
Si vous manquez une pièce, veuillez envoyer directement la présente carte service à l'adresse e-mail indiquée ci-dessous. Cependant, ceci nous permet uniquement d'envoyer des pièces. Pour tout autre type de réclamation concernant votre meuble, veuillez contacter directement votre magasin d'ameublement.

I Il nostro servizio diretto per il ordine della ferramenta
Qualora Vi dovesse mancare un pezzo di fissaggio, allora Vi preghiamo di inviare questa carta di servizio immediatamente all'indirizzo sottoelencato. Possiamo inviare i pezzi di fissaggio solamente per mezzo di questo procedimento. Qualora dovesse avere qualche altra reclamazione in merito al mobile, allora Vi preghiamo di rivolgerVi direttamente al Vostro Negozio di mobili.

BG Непосредствено обслужаване
Ако липсват части от кováнето, потърсете ни по е-mail на адреса, посочен по-долу. По този начин можем да доставим само запорни елементи от обхова. Ако установите други дефекти по мебелта, се съветваме да се обръщате директно на вашия магазин, от който сте закупили стаята.

NL Onze directie voor reparatie
Wanneer er een onderdeel ontbreekt, kunt u deze servicekaart direct aan ons toesturen e-mailadres sturen. Wij kunnen lange dagen weg werken alleen beschadigen verzenden. Mocht u een ander probleem met uw meubel hebben, verzenden wij u contact op te nemen met uw meubelstad.

PL Nasz bezpośredni serwis obsługi meblarskiej
Jeżeli brakuje części koniecznych do montażu, prosimy o przesłanie nam niniejszej karty serwisowej na niżej podany adres e-mailowy. W ten sposób możemy przelać Państwu tylko brakujące części. W przypadku innych reklamacji dotyczących mebla, prosimy zgłosić się do salonu meblowego, w którym został dokonany zakup.

HR Servis za okove
U slučaju da nedostaje neki od dijelova molimo vas da nas dođe u kontakt na mail adresu pobjelne svoj meblarski salon. Na ovaj način moguće dostaviti samo okove. U slučaju da imate i druge prigovore vezane uz komad namještaja molimo vas da se obratite izravno trgovini namještaja gdje je isti kupljen.

HU Közvetlen ügykezelés
Ha hiányzik egy csavar, szelvény, akkor közvetlenül elküldheti az alábbi telefoni címre. Azonban csak a vasalható kiegészítőket küldhetünk. Amennyiben másfajta reklamációt áll fel, bízunk abban, hogy forduljon közvetlenül a bolti eladóhoz.

SK Náš priamy servis pro kování
Ak by Vám chýbala nejaká časť kováni, môžete poslať túto servisnú kartu priamo e-mailom na nižšie uvedenú adresu. Čiasto kováni vieme poslať iba týmto spôsobom. Ak by ste mali iné reklamáciu ohľadom Vašho nábytku, obráťte sa priamo na Vašu predajňu nábytku.

SLO Njše direktno službu storitbo za okove
Če vam manjka kakšno okovje, lahko to servišno kartico pošljete po e-pošti direktno na spodnji naslov. Po tej poti vam lahko pošljemo samo okovje. Če želite reklamirati kakšen drug del pohištva, se obrnite neposredno na vašo trgovino pohištva.

RO Serviciu directă pentru fierzavetie
In cazul în care vă lipsește o piesă de fierzavetie puteți să trimiteți direct această card de service prin e-mail la adresa de mai jos. Nu ne putem ocupa prin această cale decât de furnizarea pieselor de fierzavetie. Dacă aveți o altă reclamație referitoare la piesa de mobilier, atunci vă rugăm să vă adresați direct furnizorului dvs. de mobilier.

RUS Наш прямой сервис для поставки фурнитуры
Если отсутствует какая-либо деталь кováния, вы можете отправить сервисную карту по адресу, указанному ниже. Мы можем доставить только фурнитуру. Если же у вас возникли какие-либо претензии относительно другого элемента мебели, пожалуйста, обратитесь непосредственно к продавцу.


S Vår direkte service for beskjædning
Om du mangler en beskjædning del, kan du direkte sende servicekortet direkte til e-postadressen som angies nedenfor. Tilkjøp av deler kan vi kun sende med posten direkte til beskjædningssalget ditt. Om du vil reklamere med et annet problem med møblen din, vennligst kontakt den butikken du kjøpte møblen din.


ES Nuestro servicio directo para accesorios
Si le falta algún accesorio, puede enviar esta tarjeta de servicio de directamente a la siguiente dirección. No obstante, por este método solo podemos enviar accesorios. Si tiene algún otro problema sobre su mueble, consulte directamente con su vendedor.


TR Doğrudan hizmet için servis kartı
Bir donanım aksesuarı ya da bir parçanın doğrudan sipariş edilebilmesi için adresi doğrudan mail yoluyla yazabilirsiniz. Sadece bu yolla donanım aksesuarları gönderilebilir. Mobilya üzerindeki başka bir sorunu ya da başka bir şikayeti doğrudan mobilya satıcınıza danışın.

AI No.	Qty	H	W	D	PKG
HC 021	x1	386	80	28	1/2
HC 022	x1	386	80	28	1/2
HC 129	x1	2003	431	28	2/2
HC 130	x1	1931	369	15	2/2
HC 131	x1	894	389	15	1/2
HC 132	x1	894	389	15	1/2
HC 133	x1	879	368	15	2/2
HC 134	x1	879	368	15	2/2
HC 135	x1	879	368	15	2/2
HC 136	x2	435	367	15	2/2
HC 137	x4	507	360	15	1/2
HC 138	x2	434	360	15	1/2
HC 139	x2	814	447	15	1/2
HC 140	x2	644	447	15	1/2
HC 141	x2	894	80	22	1/2
HC 144	x2	1976	80	28	2/2
HC 145	x1	1918	80	28	2/2
HC 146	x1	1803	74	18	2/2
HC 147	x2	899	521	2,5	1/2
HC 148	x2	899	449	2,5	1/2

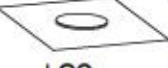
RAVENNA 55


HCB1  1018
8x28 X...


HCM1  123894
X...


HCT1  11809
X...

HCJ23  1302
X...

HCC115  140318
φ20 X...


HCW1  1289
X...


HCF1  1415
X...


HCK15  81556
X...

HCF44  116795
X...

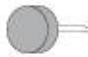
HCT3  15824
L-64 X...

HCH2  22311
φ35 Kr8 X...


HCUC160  154536
X...

HCS3  1011
3,5x13 X...


HCJ11  1267
X...


HCF36  1305
X...


HCF14  1021
X...


HCK1  1354
7x50 X...

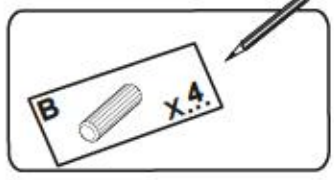
HCA4  14419
WPM 4x18 X...

HCK13  49716
X...

HCP6  1056
3x20 X...

HCD14  23515
H4 X...

HCZ4  49365
φ35 90° X...



D Unser Direktservice für Beschädigte
Sollte Ihnen ein Beschädigtes fehlen, können Sie diese Servicekarte
direkt an die untenstehende Adresse mailen. Wir können allerdings
nur Beschädigte auf diese Weise verschicken. Sollten Sie eine
andere Beschwerdeung an Ihrem Möbelstück haben, so wenden sie
sich bitte direkt an Ihr Möbelhaus.

GB Our direct order service for fitting
if a fitting part is missing, you can e-mail this service card directly
to the address below. However, we can only send fitting parts in
this way. If you have any other cause for complaint concerning
your item of furniture, please contact your furniture store directly.

CZ Naše přímé služby pro kování
Chybí-li vám nějaký díl z kování, můžete toto servisní kartičku odeslat
e-mailem přímo na níže uvedenou adresu. Touto cestou však
můžeme zasílat jen díly kování. Pokud byste měli nějaký jiný díl
nářadí, obraťte se přímo na svého prodejce nábytku.

F Siens service à la notice de montage
Si vous manquez une pièce, veuillez envoyer directement la présente
carte service à l'adresse e-mail indiquée ci-dessous. Cependant, ceci
nous permet uniquement d'envoyer des pièces de rechange. Pour tout autre type
de réclamation ou concernant votre meuble, veuillez contacter
directement votre magasin d'ameublement.

I Il nostro servizio diretto per l'ordine della ferramenta
Qualora Vi dovesse mancare un pezzo di fissaggio, allora Vi
preghiamo di inviare questa carta di servizio immediatamente
all'indirizzo sottostante. Possiamo inviare i pezzi di fissaggio
solamente per mezzo di questo procedimento. Qualora dovesse
avere qualche altra reclamazione in merito al mobile, allora Vi
preghiamo di rivolgerVi direttamente al Vostro negozio di mobili.

BG Непосреден сервис за обнова
Ако ви липне част от мебелите, можете директно да ни пишете
својата карта на е-пошта на адресот подолу. Меѓутоа, ние
можеме да испратим само делови за замена на мебелите.
Ако имате друг проблем со мебелите, молиме да се обратите директно
на продавачите на мебелите.

NL Onze directservice voor losse onderdelen
Wanneer er een onderdeel ontbreekt, kunt u deze servicekaart
direct aan onderstaand e-mailadres sturen. Wij kunnen lange deze
weg echter alleen beschadigde voorwerpen. Mocht u een ander
probleem aan uw meubel hebben, verzoeken wij u contact op te
nemen met uw meubeldealer.

PL Nasz bezpośredni serwis części meblowych
Jeżeli brakuje części koniecznych do montażu, prosimy o przesłanie
nam niniejszej karty serwisowej na niżej podany adres e-mailowy.
W ten sposób możemy przesłać Państwu tylko brakujące części.
W przypadku innych reklamacji dotyczących mebli, prosimy zgłosić
się do salonu meblowego, w którym został dokonany zakup.

HR Servis za otklon
U slučaju nedostaje neki od dijelova meblima vas da ne dolje
neki dio mebla ili da ste uopće u ovoj stvari zbunjeni. Na ovaj način
može se dostaviti samo otklon. U slučaju da imate dodatne prigovore
vezane uz komad namještaja molimo vas da se obratite izravno
trgovini namještaja gdje je isti kupljen.

HU Közvetlen szolgáltatás hiányzó részekre
Ha hiányzik egy részlet, azt a kártyát kitöltve e-mail címet
szélesíthetjük meg. Azonban csak a hiányzó részeket tudjuk így
küldeni. Amennyiben másféle reklamációt kíván bejelenteni
szélesíthetjük meg, forduljon közvetlenül a bolti értékesítőre.

SK Naše priame služby pre chýbiace časti
Ak by Vám chýbala niekto časť kovánia, môžete poslať
túto servisnú kartičku priamo e-mailom na nižšie uvedenú
adresu. Čaký kovánie a výmena častí iba týmto spôsobom.
Ak by ste mali inú reklamáciu o hľadisku nábytku, obráťte sa
priamo na Vašu predajňu nábytku.

SLO Naše direktno pošiljano službo za otklon
Če vam manjka kakikoli delov, lahko to servisu kartico pošljete
po e-pošti direktno na spodnji naslov. Po tej poti vam lahko
pošljemo samo otklon. Če želite reklamirati kakšen drug del
pohéblja, se obrnite neposredno na vašo trgovino pohéblja.

RO Servisul direct pentru piesele lipsite
In cazul in care va lipseste o piesa de fierare sau puteti sa trimiti
direct acest card de service prin e-mail la adresa de mai jos. Noi
nu putem expedia piese de fierare decat pe acest canal.
Daca o defectiune este necesara reparatiunii la piesa de mobilier
alturi va rugam sa va adresati direct la magazinul dvs. de mobil.

RUS Прямой сервис для поставки недостающих
Если возникает, что Вам не хватает того или иного элемента
фурнитуры, Вы можете отправить сервисную карту по факсу
непосредственно на нижеприведенный адрес электронной
почты. Однако, только образом мы можем предоставить только
фурнитуру. Если же у Вас возникли какие-либо претензии
относительно приобретенной мебели, пожалуйста, обращайтесь
непосредственно в организацию, осуществляющую продажу.

S Unser Direktservice für beschädigte
Um die verlorenen Teile beschaffen kann, ist es erforderlich, diese Servicekarte
direkt an die untenstehende Adresse zu mailen. Wir können allerdings
nur Beschädigte auf diese Weise verschicken. Sollten Sie eine
andere Beschwerdeung an Ihrem Möbelstück haben, so wenden sie
sich bitte direkt an Ihr Möbelhaus.

ES Nuestro servicio directo para accesorios
Si le falta algún accesorio, puede enviar este tarjeta de servicio directamente
a la siguiente dirección. No obstante, por esta vía sólo podemos
enviar accesorios. Si tiene alguna otra objeción sobre su mueble, consulte
directamente con su mueblera.

TR Doğrudan hizmet için gerekli parçaların
Bir parçanın eksikliği veya servise kartını doğrudan aşağıdaki bulan adrese
doğrudan mail yoluyla gönderilebilir. Sadece bu şekilde parçaları
gönderilebilir. Mübelle hakkında başka şikayetleriniz varsa, lütfen doğrudan mübelle satıcınıza
başvurun.