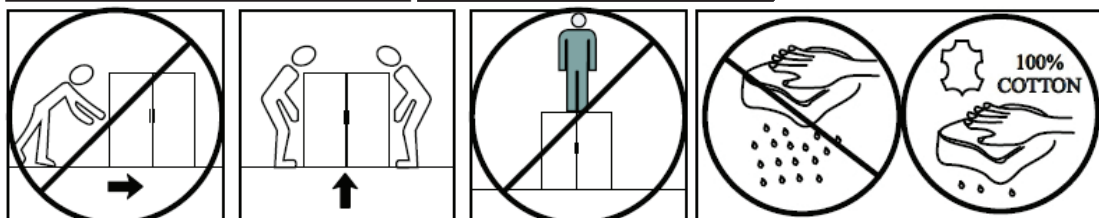
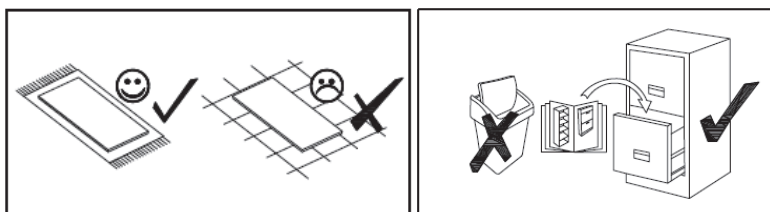
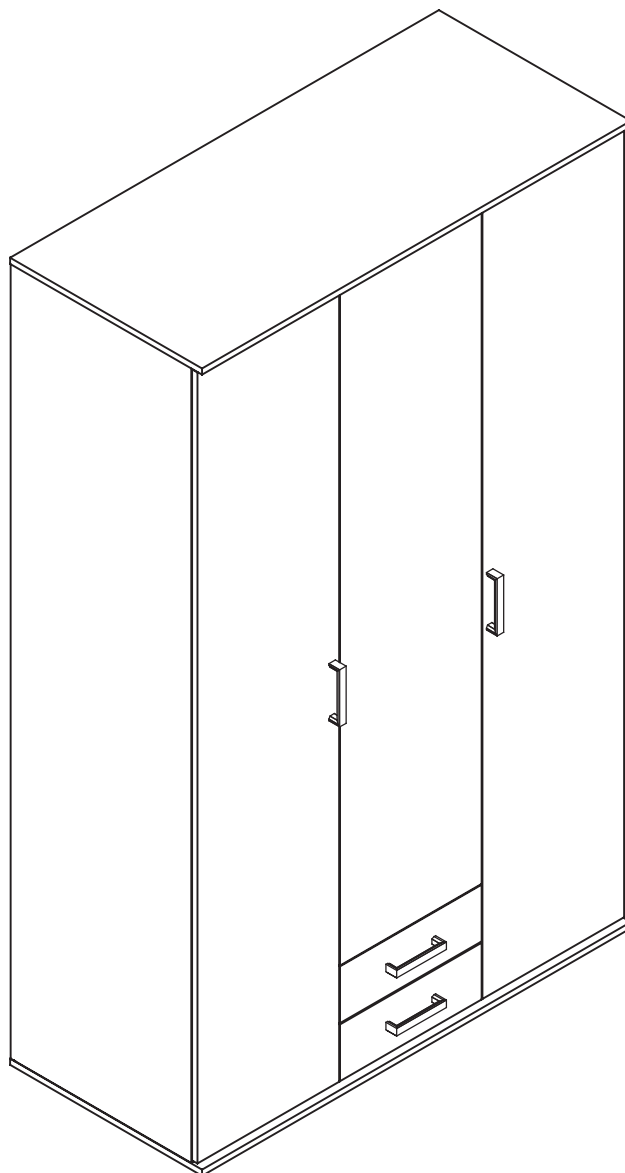
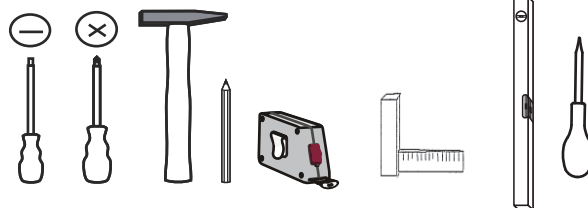
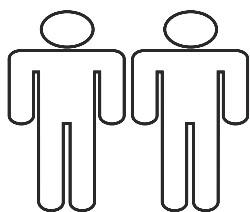
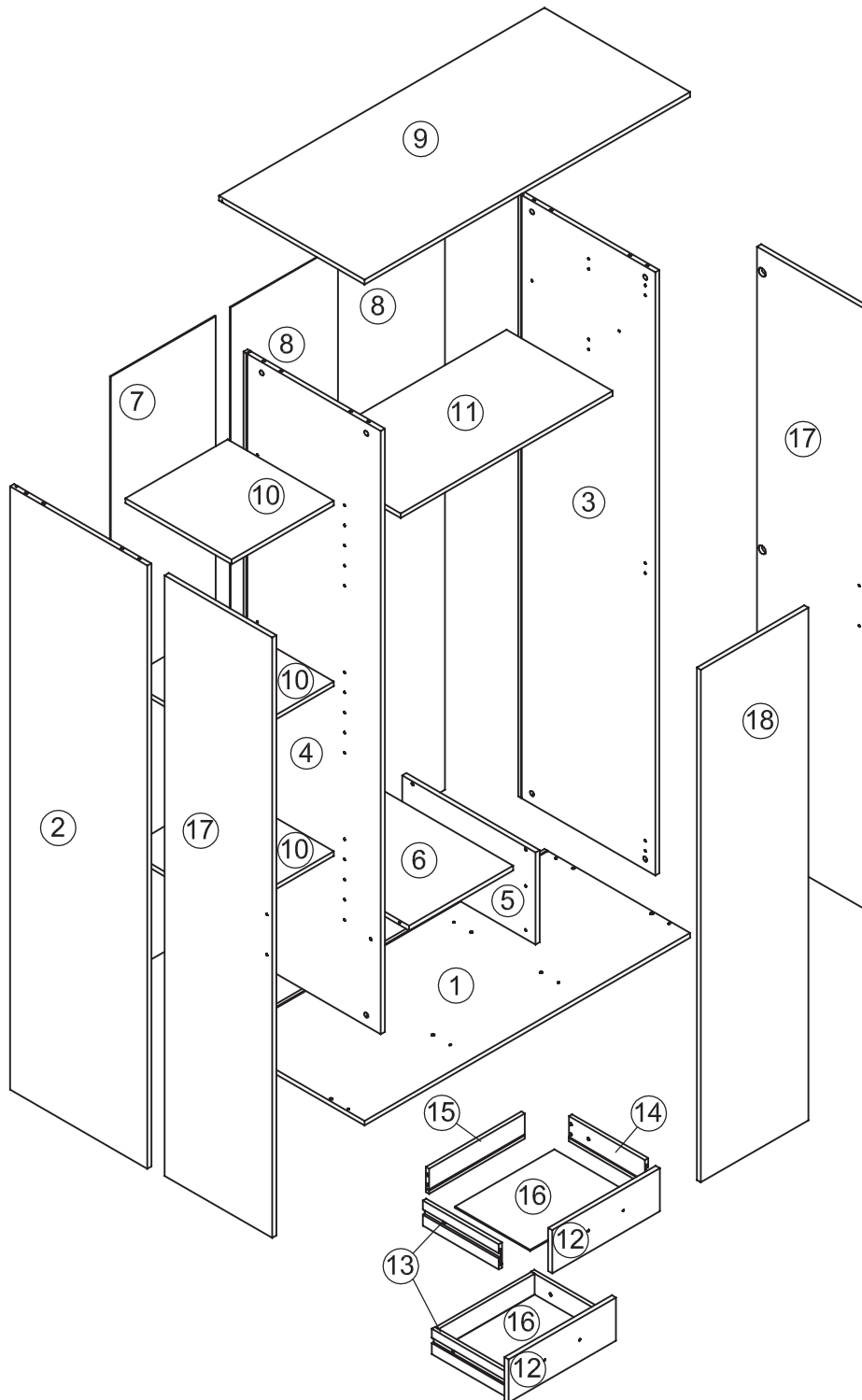


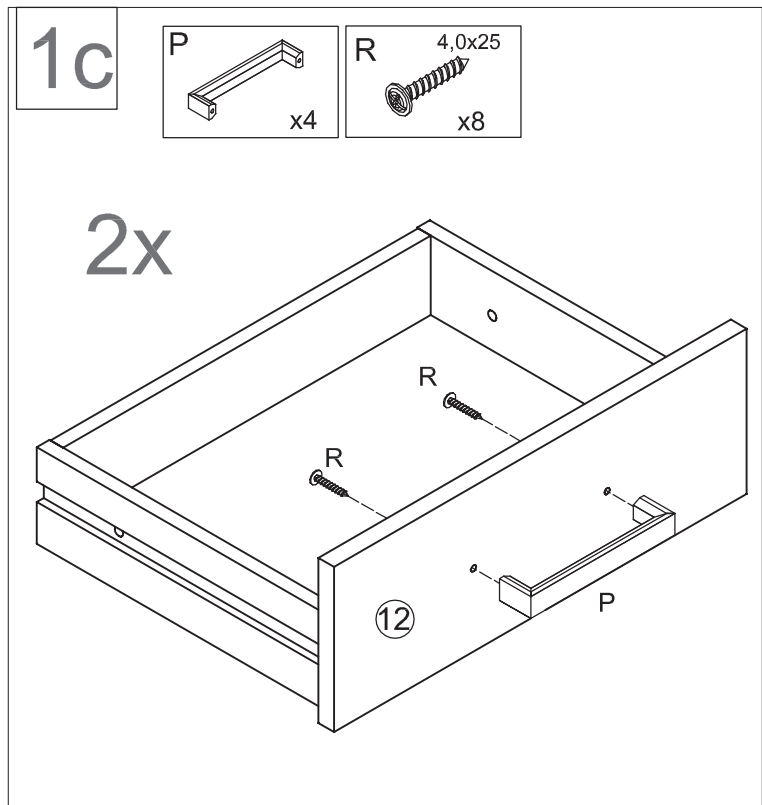
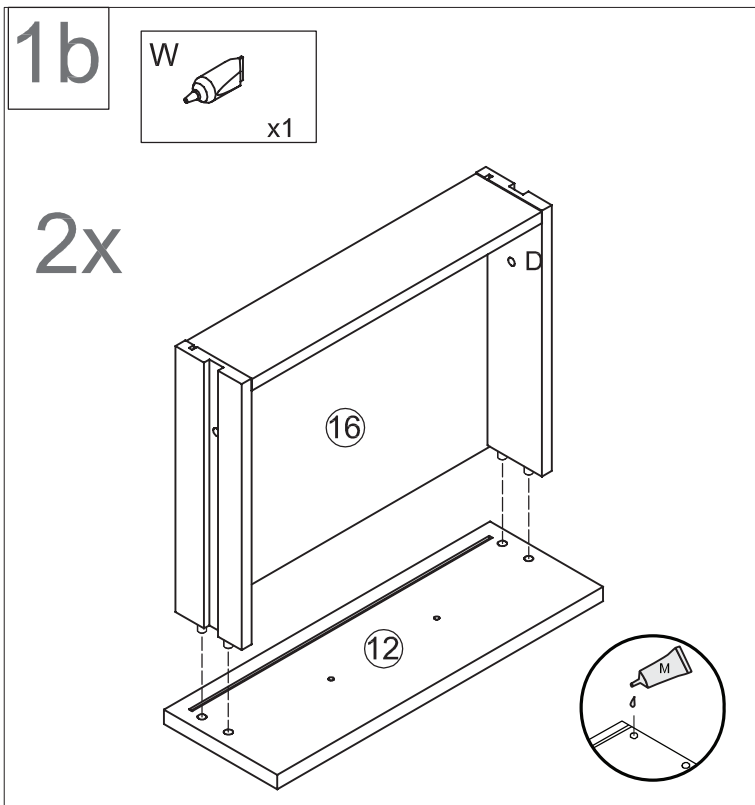
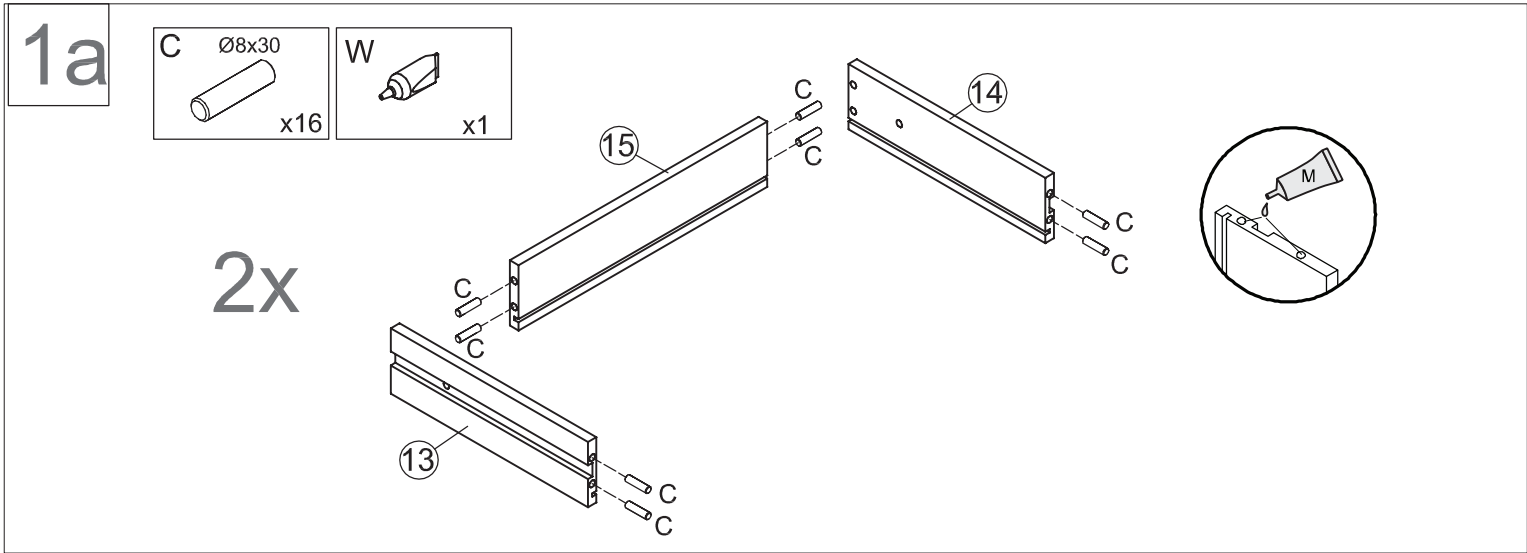
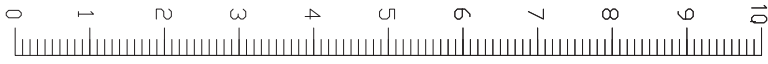
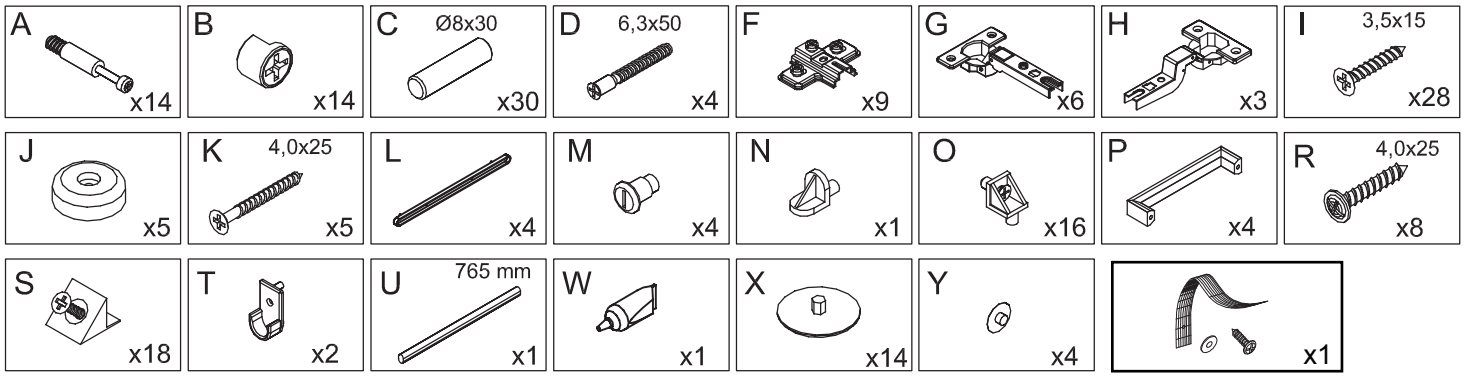
MARBURG Kleiderschrank 3- trg. 58-627-...-9



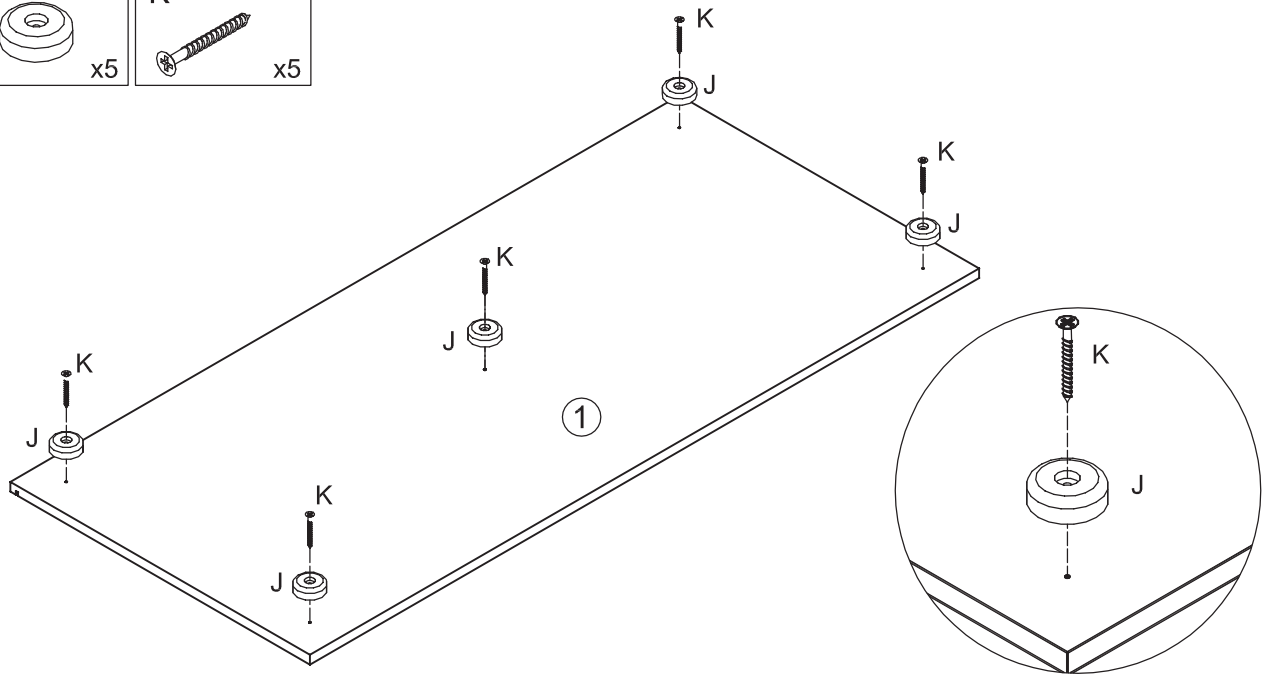
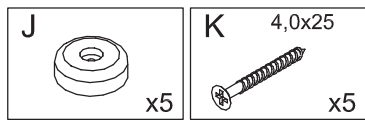
1	x1	ca. 1196 x 535 x 15	1/2
2	x1	ca. 1918 x 504 x 15	1/2
3	x1	ca. 1918 x 504 x 15	1/2
4	x1	ca. 1918 x 504 x 15	1/2
5	x1	ca. 293 x 490 x 15	1/2
6	x1	ca. 381 x 489 x 15	1/2
7	x1	ca. 1927 x 385 x 3	2/2
8	x2	ca. 1927 x 391 x 3	2/2
9	x1	ca. 1196 x 535 x 15	1/2

10	x3	ca. 375 x 390 x 15	2/2
11	x1	ca. 773 x 390 x 15	2/2
12	x2	ca. 395 x 137 x 15	2/2
13	x2	ca. 279 x 80 x 12	2/2
14	x2	ca. 279 x 80 x 12	2/2
15	x2	ca. 352 x 80 x 12	2/2
16	x2	ca. 361 x 276 x 3	2/2
17	x1	ca. 1909 x 395 x 15	2/2
18	x1	ca. 1630 x 395 x 15	2/2

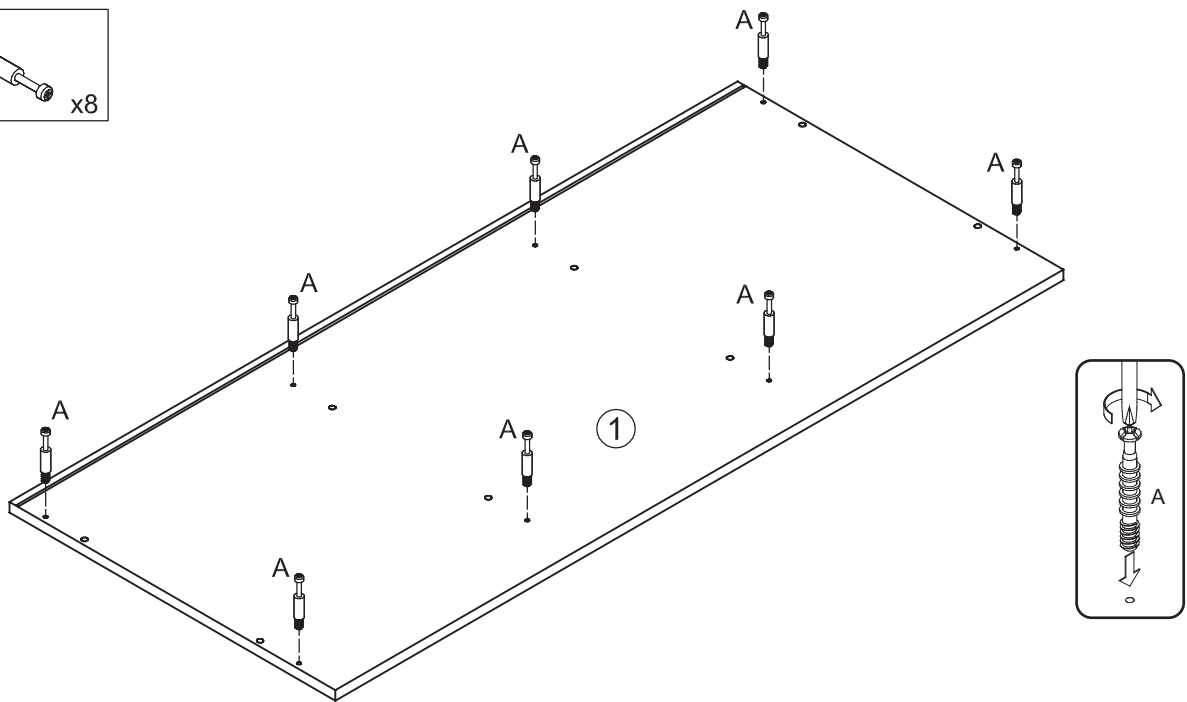
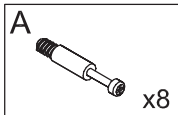




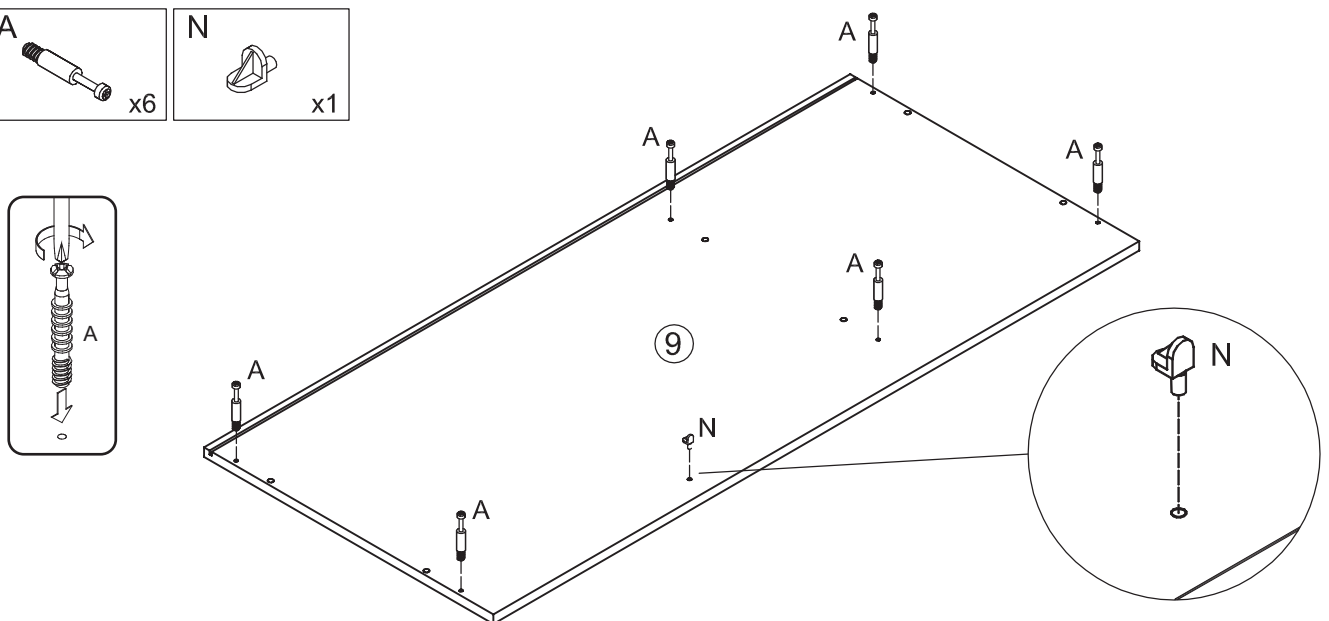
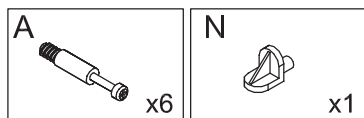
2



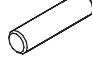




3

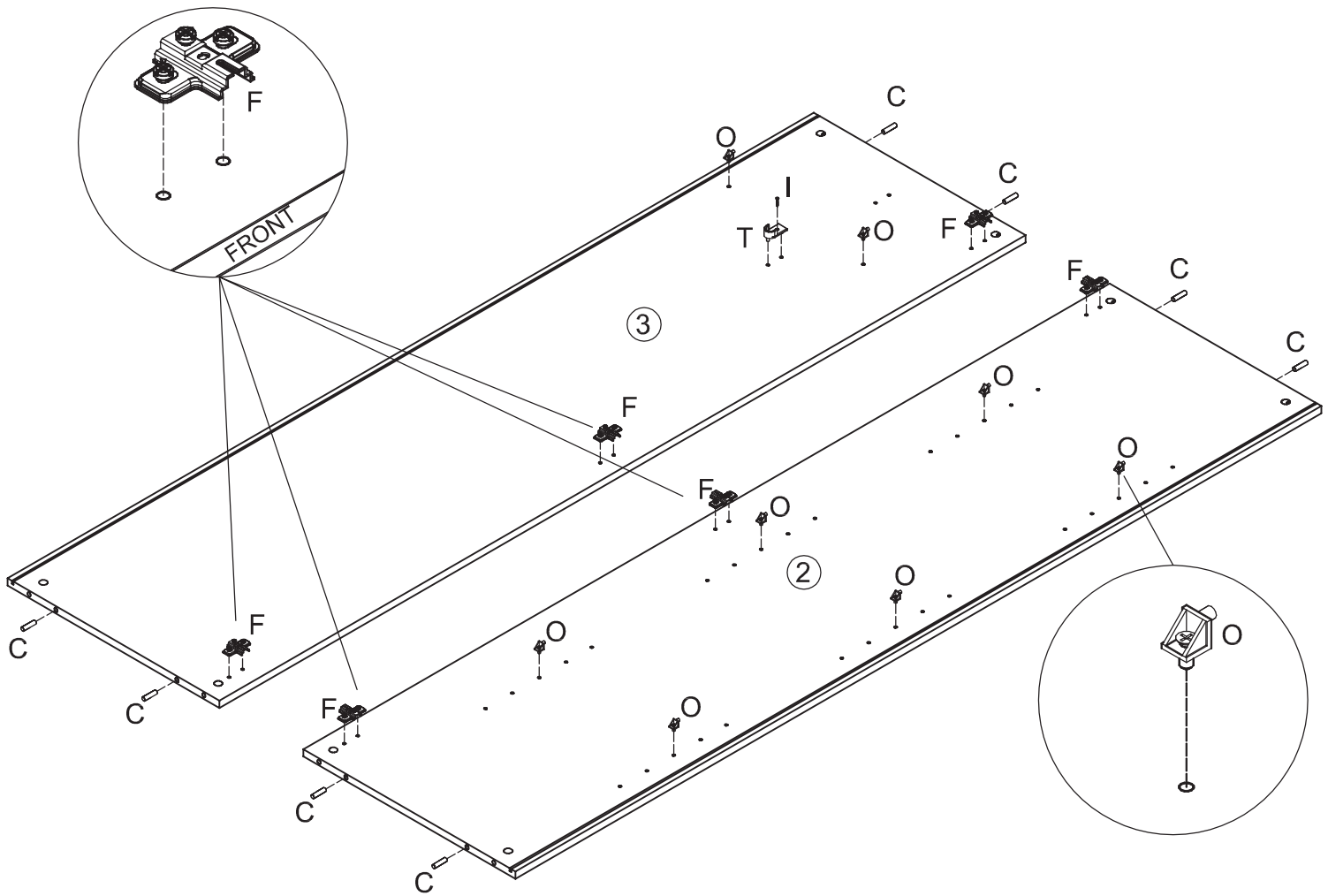


4

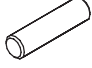




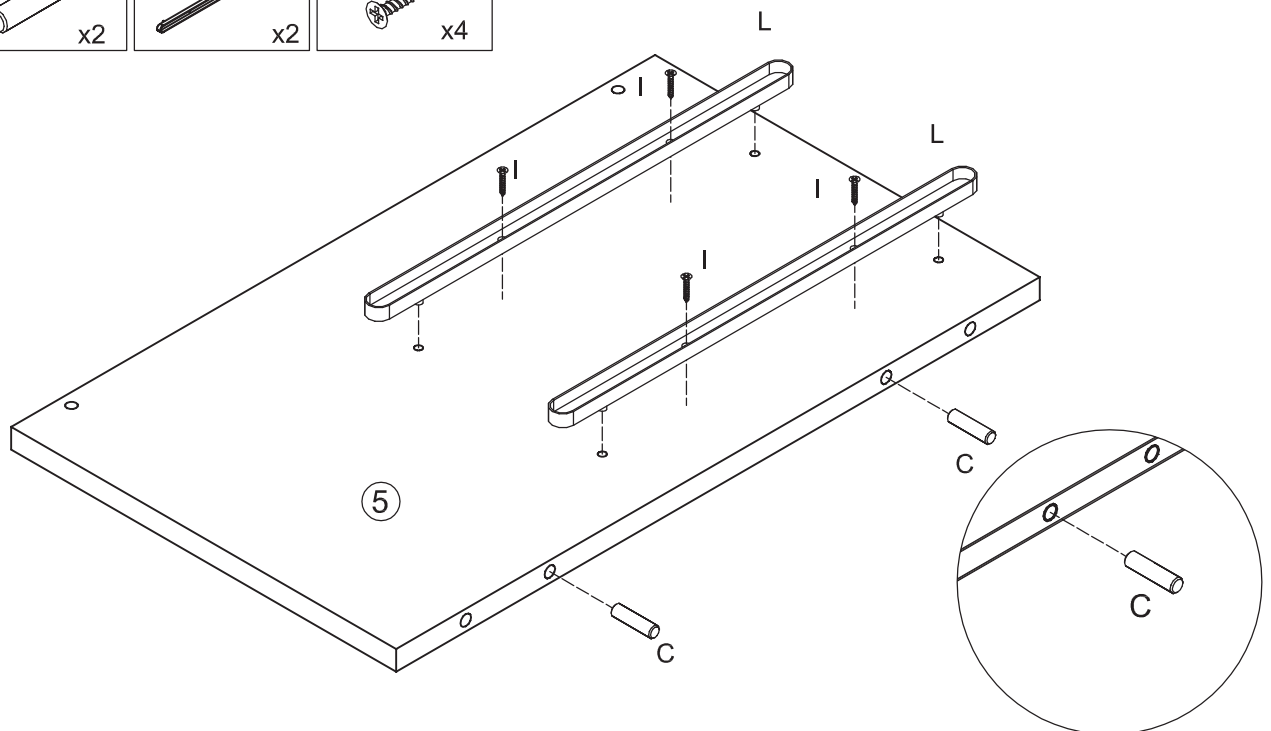
5

C	Ø8x30	F		O		T		I	3,5x15
			x6		x8		x1		x1
	x8								

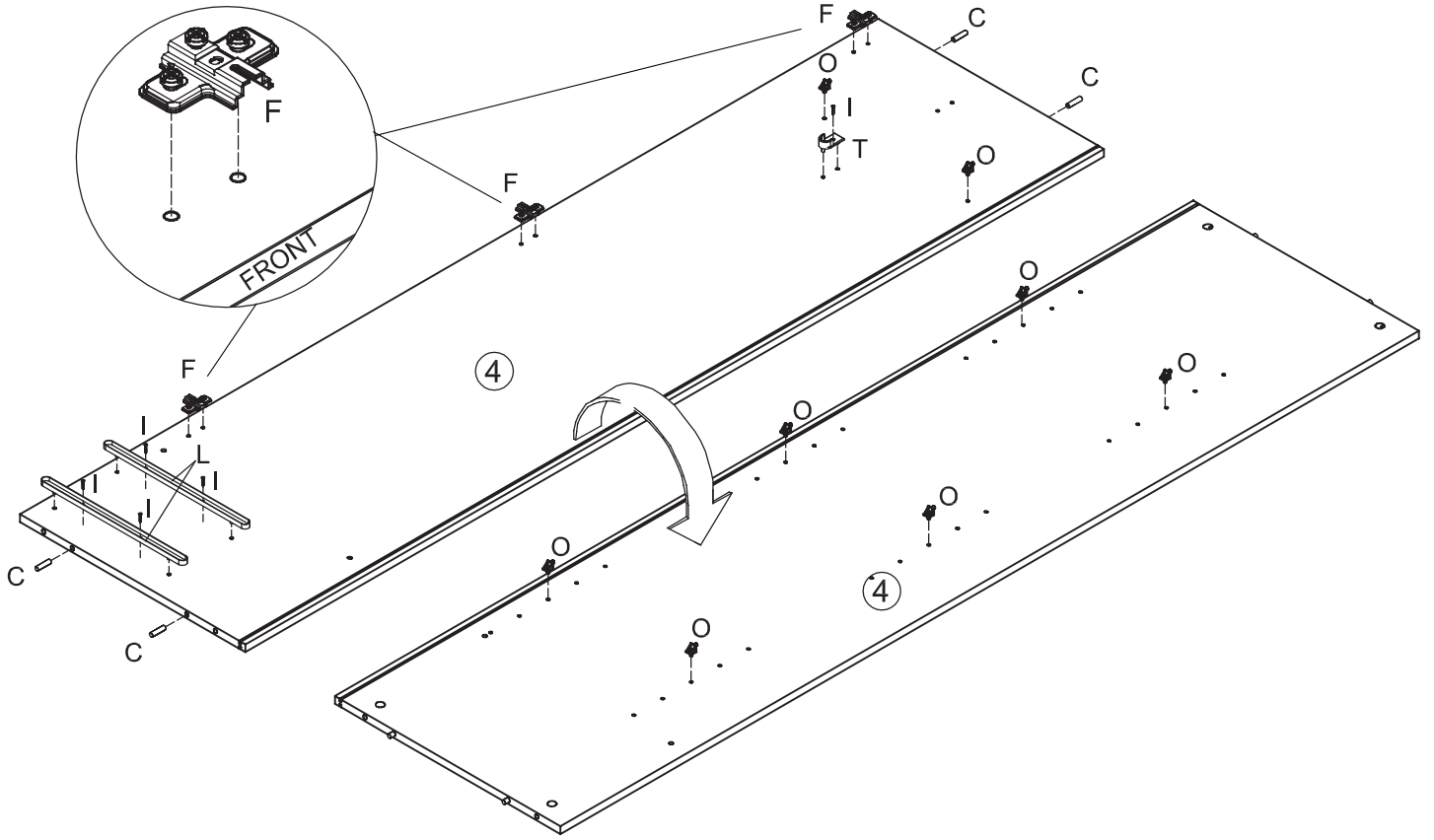
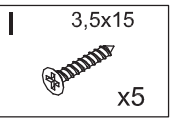
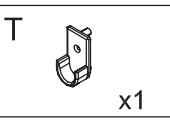
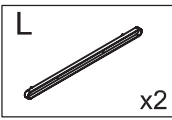
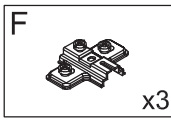
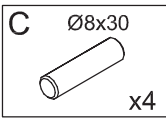


6

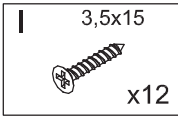
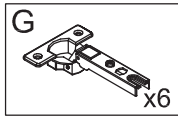
C	Ø8x30	L		I	3,5x15
			x2		x4
	x2				



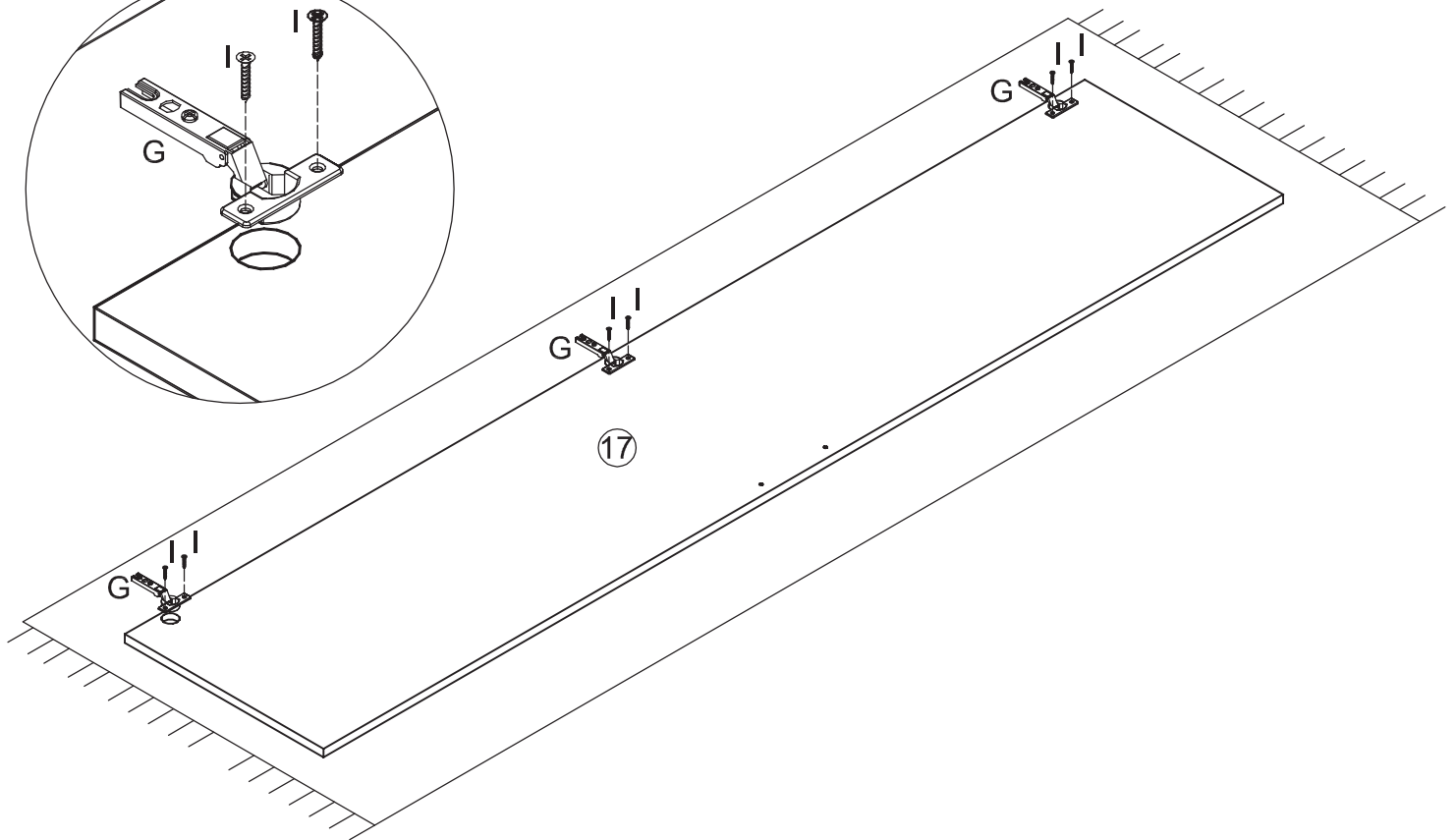
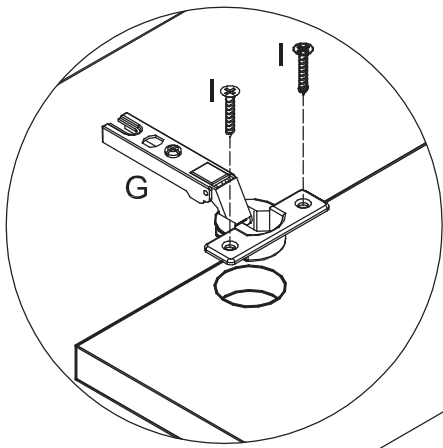
7



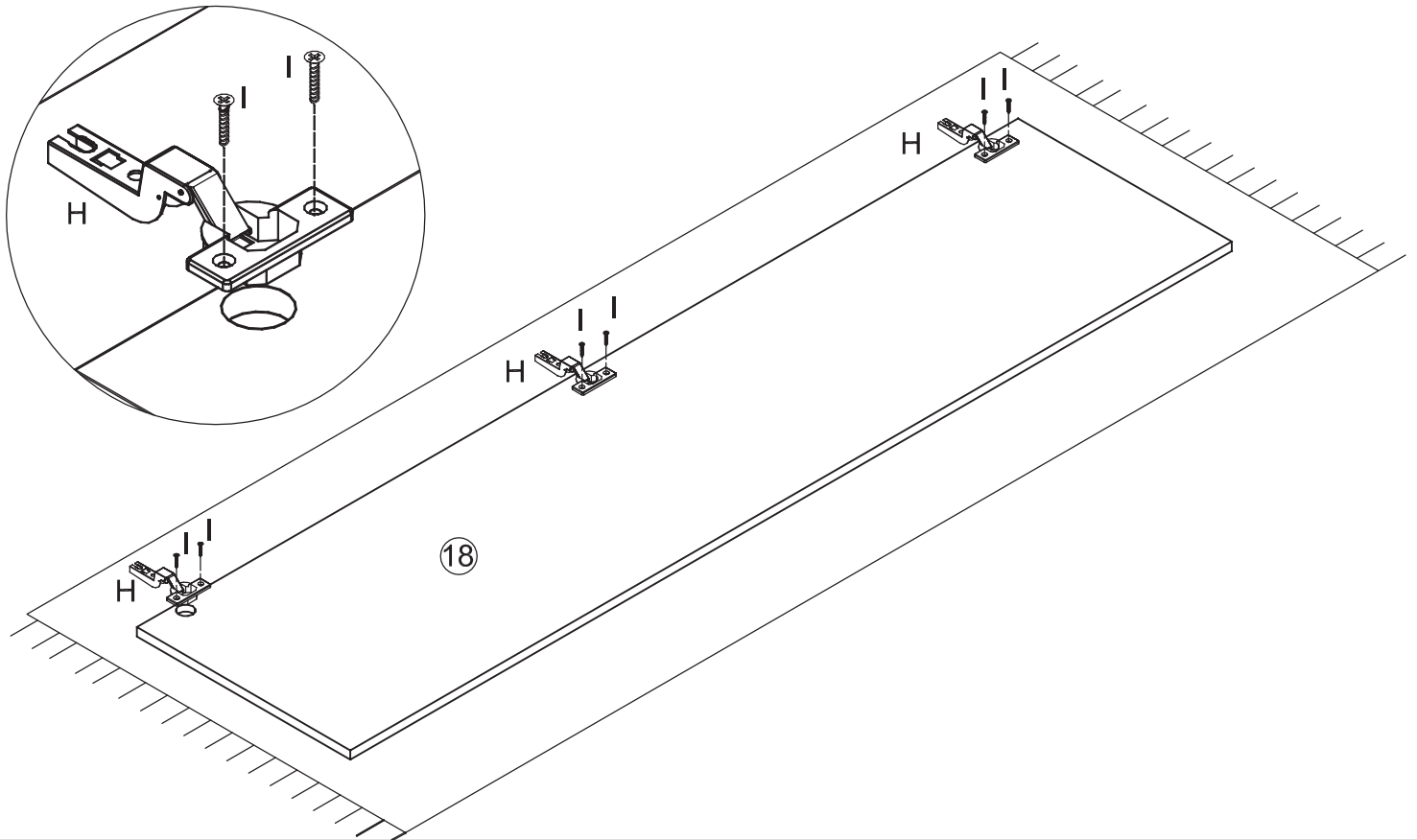
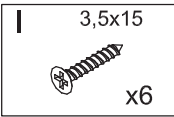
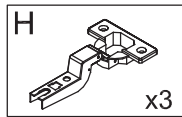
8



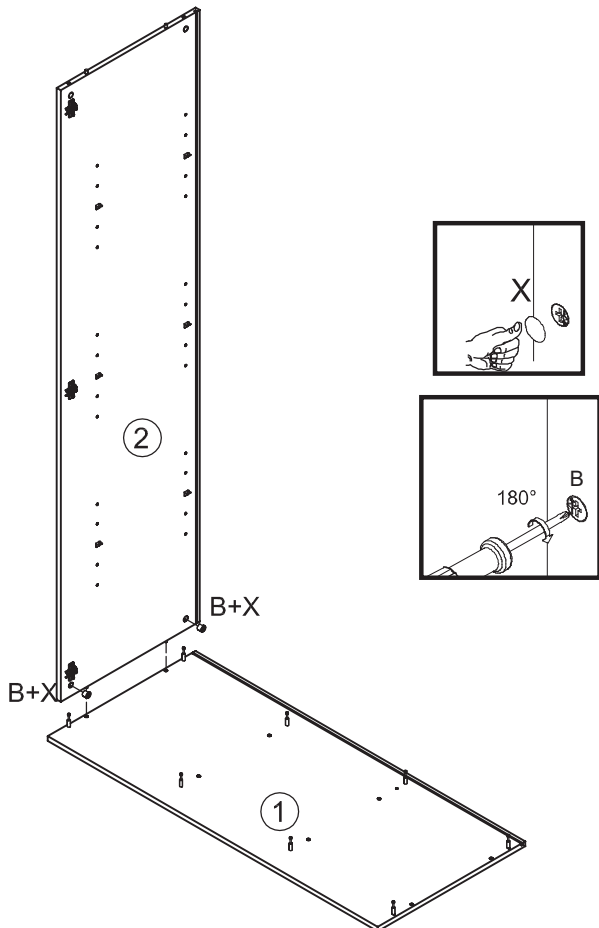
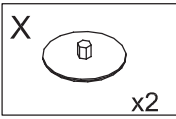
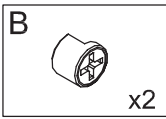
2x



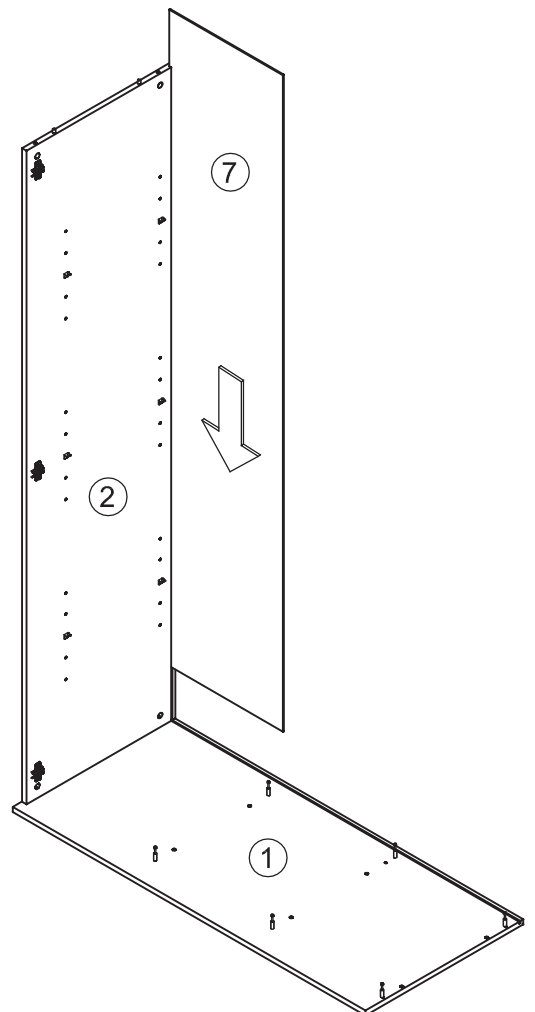
9



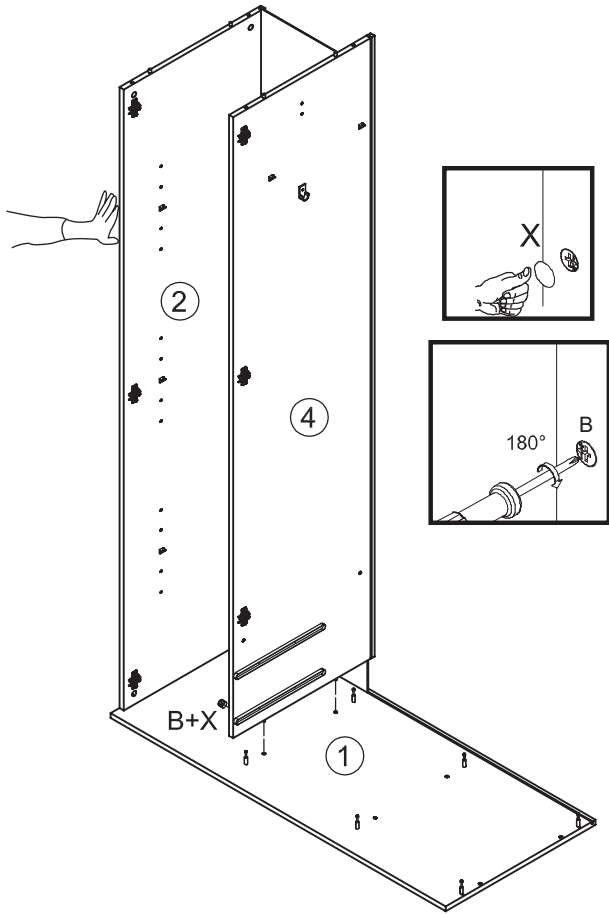
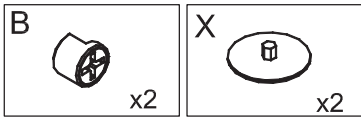
10



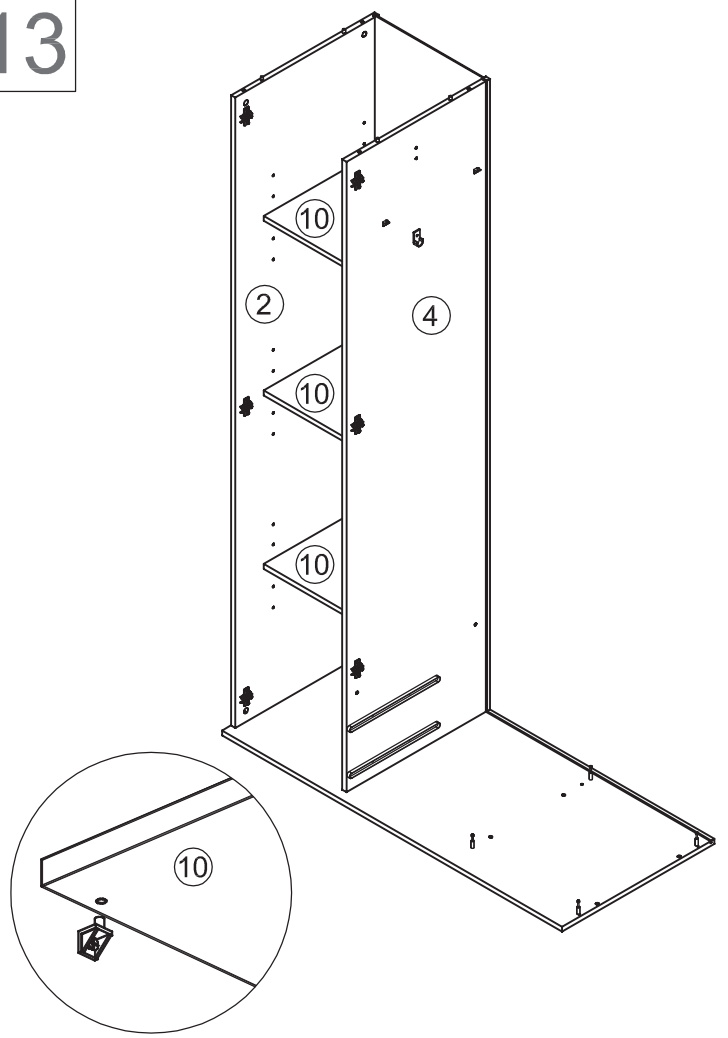
11



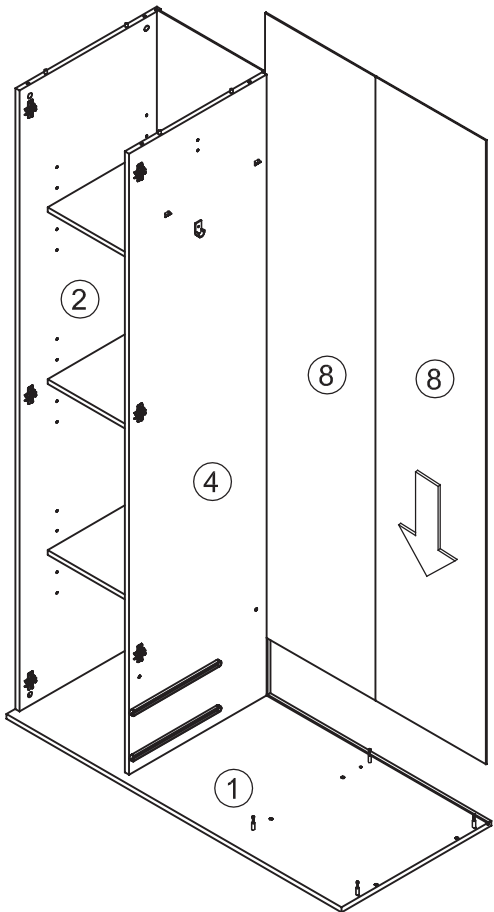
12



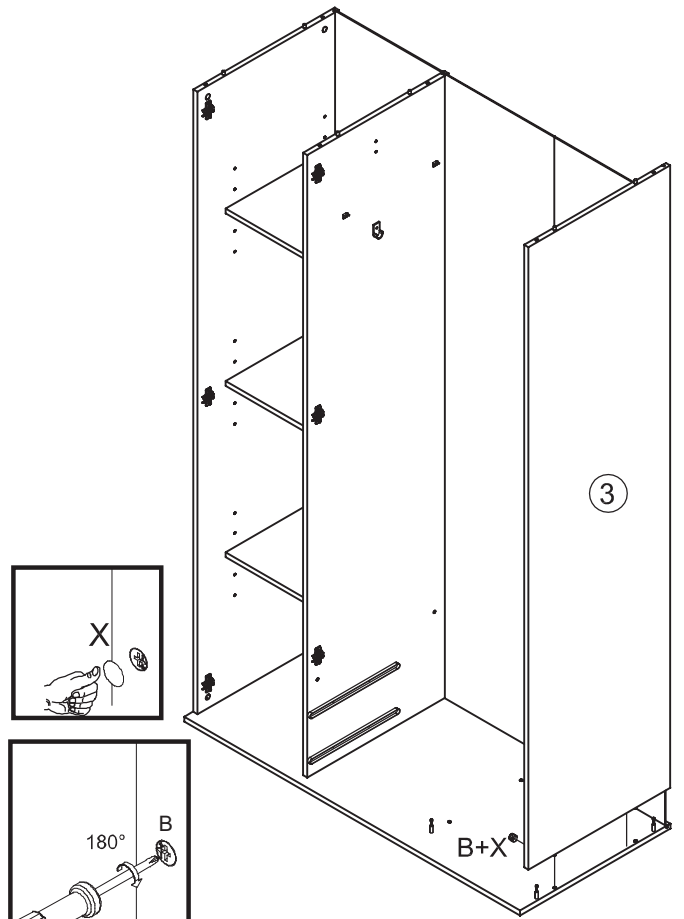
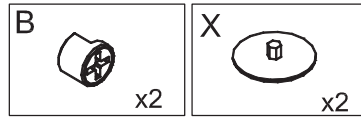
13



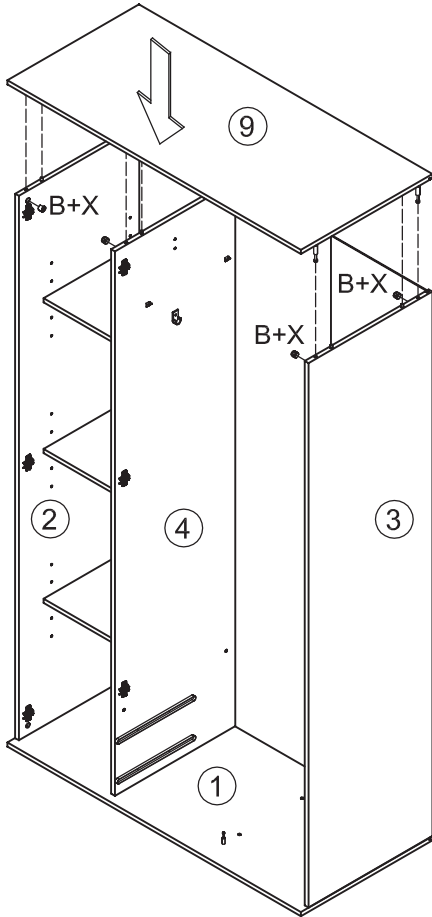
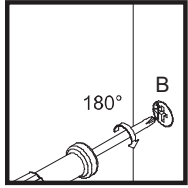
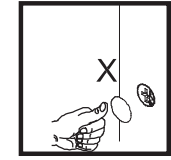
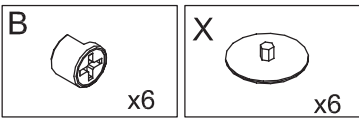
14



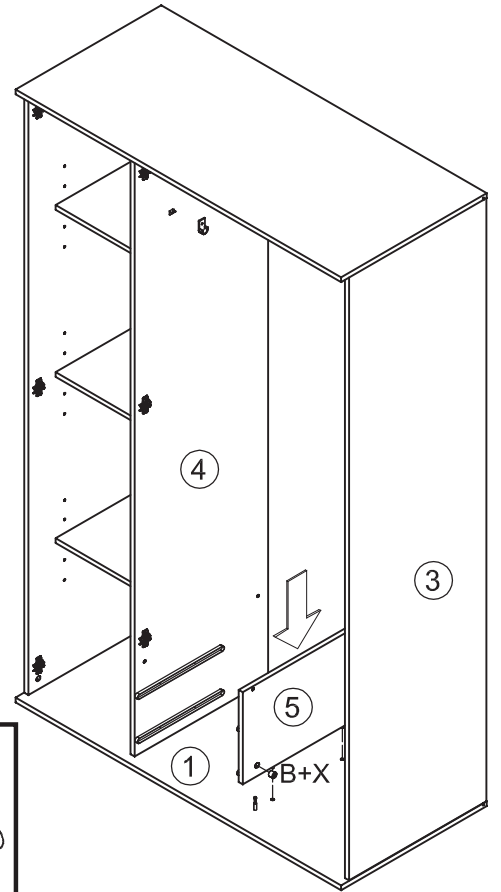
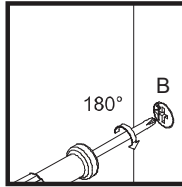
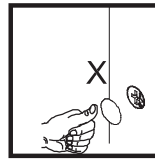
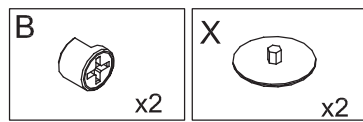
15



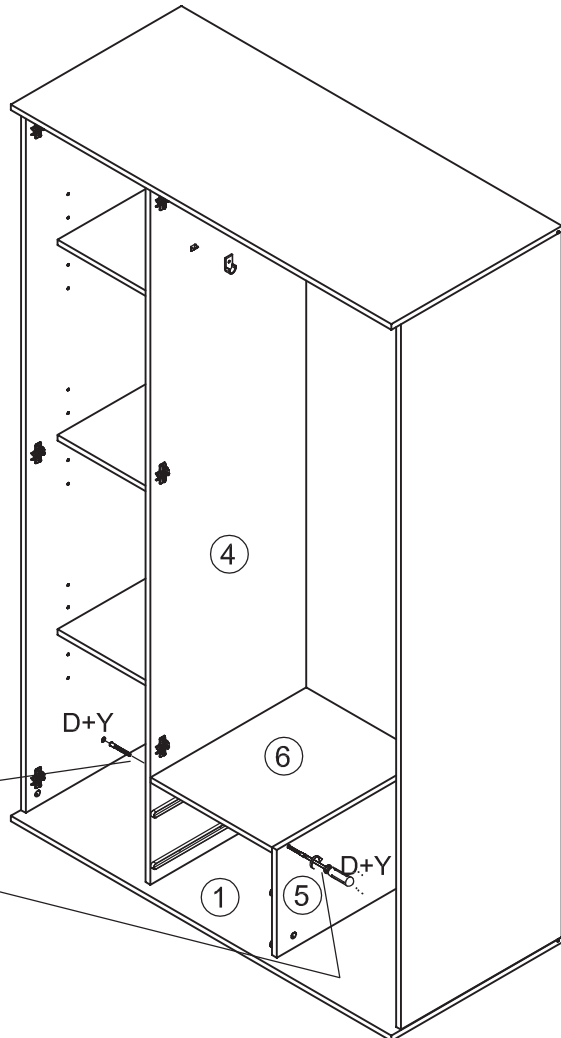
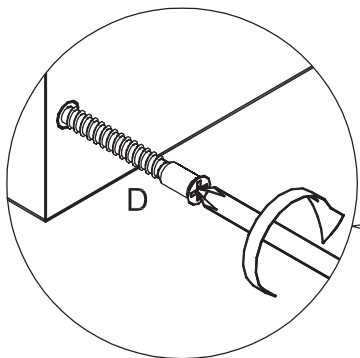
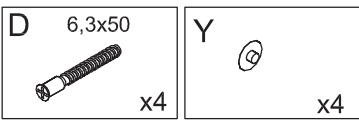
16



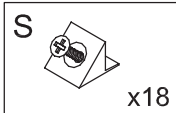
17



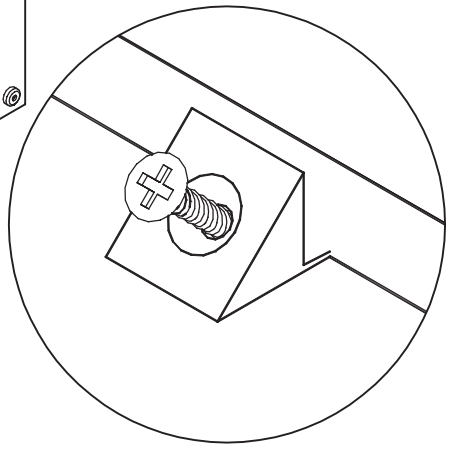
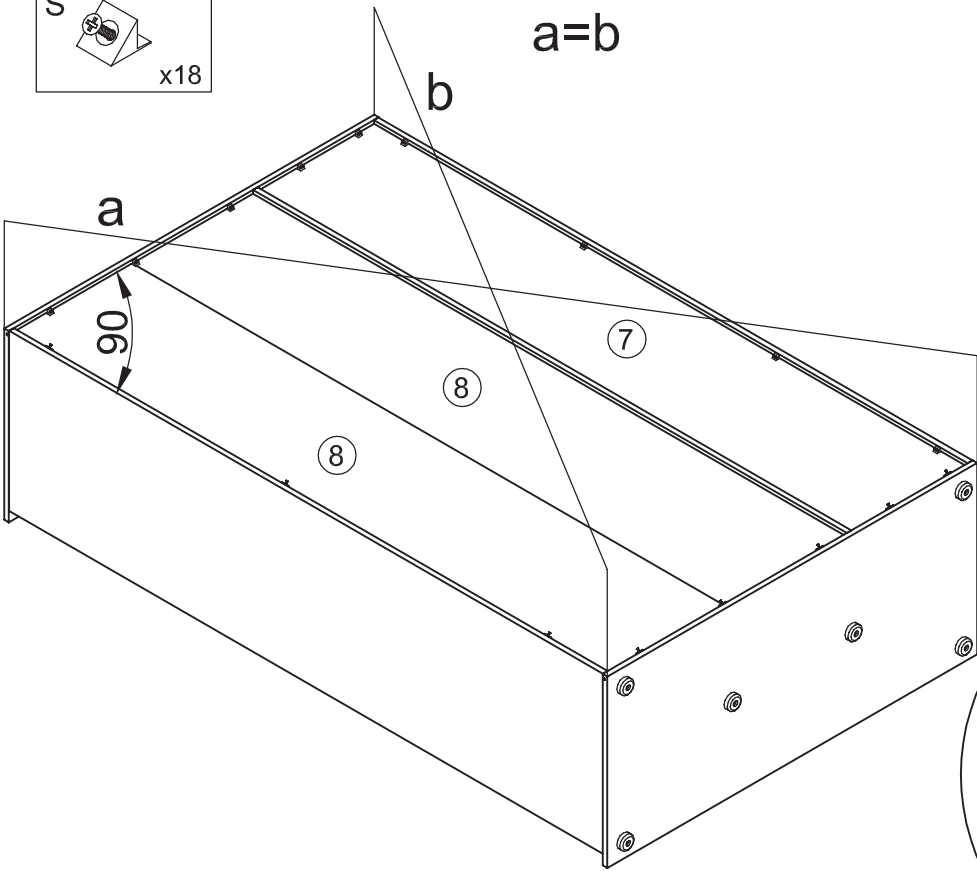
18



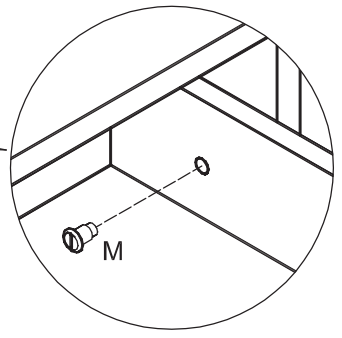
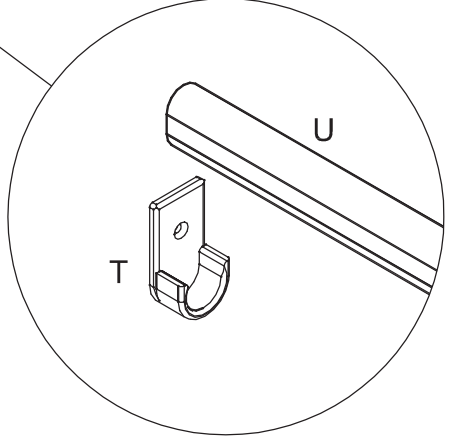
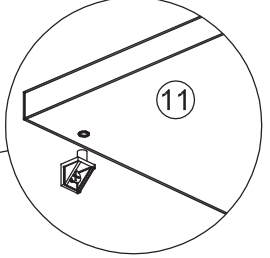
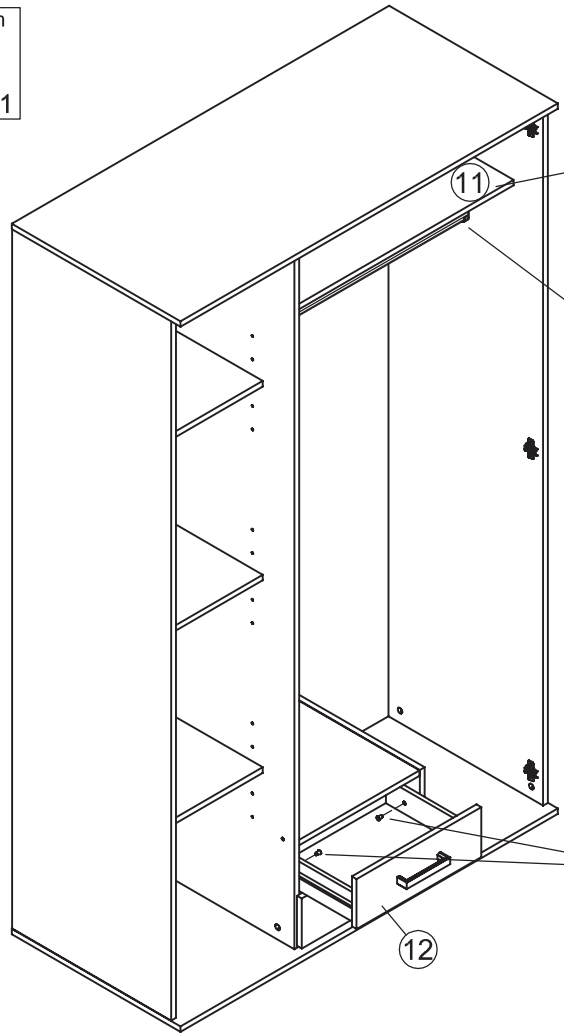
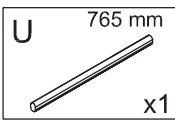
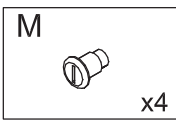
19



$a=b$



20



21

