

Fantastic®

Wireless Party Speaker

Lizz



D	Bedienungsanleitung	1
GB	User Manual	5
E	Manual del usuario	9
I	Manuale di istruzioni	13

Bedienungsanleitung

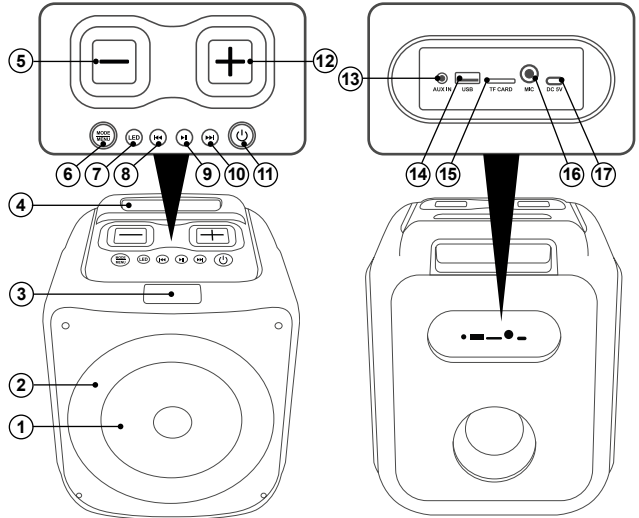
Vielen Dank, dass Sie sich für den Fontastic® Party-Lautsprecher „Lizz“ entschieden haben. Bitte lesen Sie die Bedienungsanleitung sorgfältig und beachten Sie die Sicherheitshinweise.

Verpackungsinhalt:

- Drahtloser Lautsprecher Fontastic® Lizz
- Mikrofon
- USB-Ladekabel
- Fernbedienung
- Bedienungsanleitung

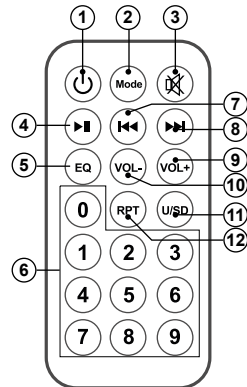
Übersicht

1. Lautsprecher
2. Effekt-LED
3. LCD-Display
4. Tragegriff
5. Lautstärke -
6. Mode/Menu
7. LED-Effektbeleuchtung
8. Vorheriger Titel
9. Start/Stopp-Taste
10. Nächster Titel
11. Ein/Aus-Taste
12. Lautstärke +
13. AUX-In
14. USB-Anschluss
15. MicroSD-Kartensteckplatz
16. Mikrofonanschluss
17. DC-In



Fernbedienung

1. Gerät Ein/Ausschalten
2. MODE: Umschalten zwischen den Betriebsmodi
3. Stumm: Ton-Stummschaltung
4. Musik abzuspielen/stoppen
5. EQ: Einstellen der Equalizer-Varianten
6. Nummernfeld: Titel direkt auswählen
7. Vorherigen Titel auswählen (USB/microSD/BT)
8. Nächsten Titel auswählen (USB/microSD/BT)
9. VOL+: Lautstärke erhöhen
10. VOL-: Lautstärke verringern
11. Umschalten zwischen USB und SD-Karte
12. RPT: Titel wiederholen



Hinweis: Der Remote-Sensor befindet sich auf der Oberseite des Lautsprechers. Steuern Sie bei Verwendung der Fernbedienung den Lautsprecher bitte senkrecht von oben an. Er kann nicht direkt von der Vorderseite angesteuert werden.

Inbetriebnahme

Laden des Akkus

Um den eingebauten Akku des Lautsprechers aufzuladen, stecken Sie ein Netzteil in eine abgesicherte Steckdose. Stecken Sie den Ladestecker in den Ladeanschluss. Das Batteriesymbol auf der LED blinkt während des Ladevorganges. Das Symbol blinkt nicht mehr, wenn das Gerät vollständig aufgeladen ist.

Achtung: Laden Sie das Gerät vor der ersten Inbetriebnahme vollständig auf.

Ein-/Ausschalten

Einschalten: Halten Sie die Ein/Aus-Taste so lange gedrückt, bis das Gerät eingeschaltet ist.

Ausschalten: Halten Sie die Ein/Aus-Taste so lange gedrückt, bis das Gerät ausgeschaltet ist.

Koppeln

Der Lautsprecher muss mit einem Bluetooth® Gerät gekoppelt werden, um Audiodateien kabellos zu übertragen und auszugeben.

1. Schalten Sie den Lautsprecher ein, das Gerät befindet sich direkt BT-Modus.
Suchen Sie mit Ihrem Bluetooth® Gerät, von dem die Audiodateien abgespielt werden sollen nach Bluetooth® Audiogeräten (Bluetooth® auf Audioquelle muss aktiviert sein).
2. Wählen Sie den Lautsprecher „Lizz“ aus der Liste gefundener Geräte aus und bestätigen Sie die Verbindung.
Ihr Gerät ist nun mit dem Lautsprecher Fontastic® Lizz gekoppelt. Zur Bestätigung ertönt akustisches Signal.

Hinweis: *Nachdem ein Gerät erfolgreich gekoppelt wurde, verbindet sich der Lautsprecher bei der nächsten Verwendung automatisch mit dem zuletzt gekoppelten Gerät. Das Produkt kann jeweils nur mit einem Bluetooth-Gerät verbunden werden.*

Falls Sie nicht sicher sind, wie das Pairing bei Ihrem Bluetooth®-Gerät funktioniert, schauen Sie bitte in der Bedienungsanleitung des Gerätes nach. Bei Nutzung eines Bluetooth®-Gerätes ohne Display, dieses in den Pairing- bzw. Verbindungs-Modus schalten und einige Sekunden warten, bis die Verbindung mit dem Lizz hergestellt wurde.

Hinweis: Für das drahtlose Musikstreaming muss die Audioquelle das A2DP und AVRCP Profil unterstützen, um Musik über den Lizz wiederzugeben und zu steuern.

Modus-Taste

- Lange Drücken, um zwischen den Betriebsmodi BT-Modus, FM Radio und AUX-Modus umzuschalten.
- Kurz Drücken, Einstellen von Mikrofonlautstärke, Höhen, Bässen und Echo.

Musiksteuerung (BT-Modus, MicroSD-Kartenmodus, USB-Modus)

Um Musik abzuspielen oder zu stoppen, drücken Sie kurz die **Start/Stopp-Taste** ►||.

Um zum vorherigen Titel zu springen, drücken Sie kurz die **Vorheriger Titel-Taste** ◀◀.

Um zum nächsten Titel zu springen, drücken Sie kurz die **Nächster Titel-Taste** ▶▶.

Musik von USB-Speicher wiedergeben

Stecken Sie ein USB-Speichermedium in den USB-Anschluss des Fontastic Lizz. Der USB-Modus startet automatisch. „USB“ wird auf dem Display angezeigt. Die auf dem Medium gespeicherten Dateien werden abgespielt.

Musik von SD-Karte wiedergeben

Stecken Sie eine MicroSD-Karte in den Kartensteckplatz des Fontastic Lizz. Der SD-Kartenmodus startet automatisch und „SD“ wird auf dem Display angezeigt. Die auf dem Medium gespeicherten Dateien werden abgespielt.

Aux-Modus

Schließen Sie ein 3,5 mm Audiokabel am Aux-Eingang des Fontastic Lizz an. Drücken Sie die **MODE-Taste** lange, um in den AUX-Modus zu gelangen. „LINE“ wird auf dem Display angezeigt. Die auf dem verbundenen Gerät abgespielte Musik wird über den Lautsprecher ausgegeben.

Hinweis: Die Tasten zur Musiksteuerung haben im Aux-Modus keine Funktion. Die Musik muss auf der Audioquelle gesteuert werden.

FM-Radio

Drücken Sie die **MODE-Taste** lange, um in den Radio-Modus zu gelangen.

Drücken Sie kurz die **Start/Stopp-Taste**, um automatisch nach empfangbaren FM-Sendern zu suchen.

Drücken Sie die Tasten **Nächster Titel** oder **Vorheriger Titel**, um den nächsten oder den vorherigen Sender zu empfangen.

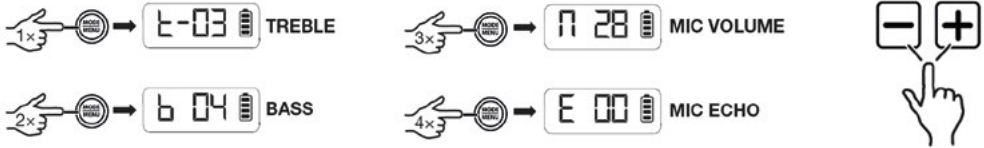
Sound-Einstellung (EQ)

Es stehen verschiedene Sound-Modi zu Verfügung. Drücken Sie während Musik abgespielt wird die **EQ-Taste** auf der Fernbedienung, um zwischen den verschiedenen Modi zu wechseln.

Mikrofon verwenden

Stecken Sie den Klinkestecker des Mikrofonkabels in den Mikrofon-Eingang des Lizz. Schalten Sie das Mikrofon durch Schieben des Ein/Aus-Schalters auf die ON-Stellung ein. Gesang oder Sprache in das Mikrofon wird nun über den Lautsprecher ausgegeben.

Drücken Sie die **MODE-Taste** am Lautsprecher, um Einstellungen wie Höhen, Bässe, Lautstärke und Echo vorzunehmen. Nehmen Sie im entsprechenden Menü die Einstellungen mit den **Volume+ Taste** und **Volume- Taste** vor.



LED-Beleuchtung

Durch kurzes Drücken der **LED-Taste** wird LED-Effekt-Beleuchtung eingeschaltet.

Durch weiteres kurzes Drücken der **LED-Taste** ändert sich der Modus der Beleuchtung (Partymode).

Durch langes Drücken der **LED-Taste** wird LED-Effekt-Beleuchtung ausgeschaltet.

TWS (Drahtlose Verbindung zweier Fontastic Lizz-Lautsprecher)

Verbinden Sie zwei Lizz-Lautsprecher miteinander, um ein beeindruckendes und explosives Klangerlebnis zu erhalten.

Um zwei Lizz-Lautsprecher miteinander zu verbinden, gehen Sie bitte wie folgt vor:

Schalten Sie beide Fontastic Lizz Lautsprecher ein. Drücken Sie lange die **Start/Stopp-Taste** (9) eines Lautsprechers, das Display zeigt „t-ON“ und dann „BLUE“ an. Es ertönt ein Signalton, der anzeigt, dass die beiden Lautsprecher miteinander verbunden sind. Eines der beiden Geräte geht in den BT-Modus um sich mit dem Smartphone zu verbinden,

Lautstärkeregelung

Erhöhen: Drücken Sie die **Volume+ Taste** so lange, bis die gewünschte Lautstärke erreicht ist.

Verringern: Drücken Sie die **Volume- Taste** so lange, bis die gewünschte Lautstärke erreicht ist.

Technische Daten:

- Funktionen: BT/USB/ Micro-SD-Kartenleser/ FM Radio/ Mikrofon-In/Aux-In
- Eingangsspannung: 5V DC 2.0A
- BT-Version: 5.3
- BT-Frequenz: 2402MHz-2480MHz
- Ausgangsleistung: 60 Watt (Bei THD 10% und bei 1% THD, 45 Watt bezogen auf verbauten Verstärker.)
- Lautsprecher-Frequenz: 20Hz-20kHz
- Lautsprecher: Tieftöner 8" + Hochtöner 1,5"
- Radio-Frequenz: 87.6-107.9MHz
- Mikrofon-Eingang (6.3 mm)
- AUX-Eingang
- LCD-Display
- LED-Lichteffekte mit Rhythmus-Funktion
- TWS-Funktion
- Steuerung per Fernbedienung
- Batterie: Li-Ion-Akku 18650, 3600 mAh, 7.4V
- Spielzeit bis zu 3 Std.
- Auflade Zeit: 4-5 Stunden
- Abmessungen: 260 x 280 x 350mm
- Gewicht: 3.5 kg

Mikrofon

- Anschluss: 6,3 mm Klinkestecker
- Kabellänge: 3,0 m
- Ein/Ausschalter

Sicherheitshinweise:

- Öffnen Sie niemals das Gerät
- Tauchen Sie das Gerät nicht in Wasser und schützen Sie es vor Feuchtigkeit.
- Kabel nie mit Gewalt anschließen.
- Halten Sie Elektrogeräte fern von Kindern.
- Entfernen Sie elektronische Geräte vom Netz, wenn Sie für einen längeren Zeitraum nicht gebraucht werden.
- Das Gerät nicht benutzen, wenn es sichtbare Schäden aufweist

Bei falscher Bedienung wird keine Haftung für eventuelle Schäden übernommen.

Falls Sie Technischen Support benötigen, kontaktieren Sie bitte unser Support-Team per E-Mail unter der Adresse service@fontastic.eu.



Hiermit erklären wir, dass dieses Gerät die CE-Kennzeichnung gemäß den Bestimmungen und Vorgaben trägt. Es entspricht somit den grundlegenden Anforderungen der (RED) 2014/53/EU, sowie der RoHS 2 2011/65/EU Richtlinie. Der vollständige Text der EU-Konformitätserklärung ist unter der folgenden Internetadresse verfügbar: www.d-parts.de/Konfo

Hinweis zum Umweltschutz:



Ab dem Zeitpunkt der Umsetzung der europäischen Richtlinie 2012/19/EU in nationales Recht gilt folgendes:
 Elektrische und elektronische Geräte dürfen nicht mit dem Hausmüll entsorgt werden.
 Der Verbraucher ist gesetzlich verpflichtet, elektrische und elektronische Geräte am Ende ihrer Lebensdauer an den dafür eingerichteten, öffentlichen Sammelstellen oder an die Verkaufsstelle zurückzugeben. Einzelheiten dazu regelt das jeweilige Landesrecht. Das Symbol auf dem Produkt, der Gebrauchsanleitung oder der Verpackung weist auf diese Bestimmungen hin. Mit der Wiederverwertung, der stofflichen Verwertung oder anderer Formen der Verwertung von Altgeräten leisten Sie einen wichtigen Beitrag zum Schutz unserer Umwelt. In Deutschland gelten oben genannte Entsorgungsregeln, laut Batterieverordnung, für Batterien und Akkus entsprechend.

User Manual

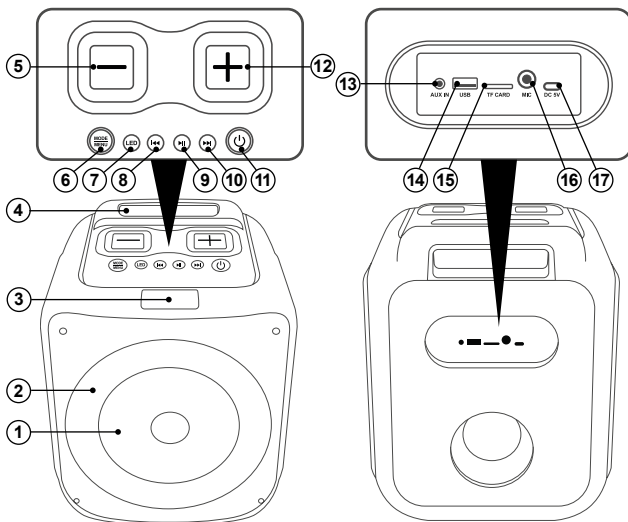
Thank you for purchasing the Fantastic® party speaker „Lizz“. Please read the operating instructions carefully and observe the safety instructions.

Package contents:

- Wireless speaker Fantastic® Lizz
- Microphone
- USB charging cable
- Remote control
- User manual

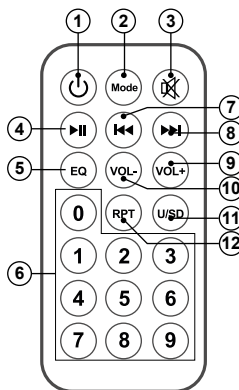
Overview

1. Speaker
2. Effect LED
3. LCD display
4. Carrying handle
5. Volume -
6. Mode/menu
7. LED effect lighting
8. Previous track
9. Start/stop button
10. Next track
11. On/Off button
12. Volume +
13. AUX-In
14. USB port
15. MicroSD card slot
16. Microphone input
17. Charging port



Remote control

1. Switch on/off
2. MODE: Switch between the operating modes
3. Mute: mute sound
4. Play/Stop music
5. EQ: Set the equalizer variants
6. Number field: Select track directly
7. Previous track (USB/microSD/BT)
8. Next track (USB/microSD/BT)
9. VOL+: Increase volume
10. VOL-: Decrease volume
11. Switch between USB and SD card
12. RPT: Repeat track



Note: The remote sensor is located on the top of the speaker. When using the remote control, please control the speaker vertically from above. It cannot be controlled directly from the front.

Charging the battery

To charge the speaker's built-in battery, plug a mains adapter into a fused socket. Insert the charging plug into the charging port of the Lizz. The battery symbol on the LED flashes during the charging process. The symbol stops flashing when the device is fully charged.

Caution: Charge the device fully before using it for the first time.

Switching on/off

- Switching on:** Press and hold the On/Off button until the device is switched on.
Switching off: Press and hold the On/Off button until the device is switched off.

Pairing

The speaker must be paired with a Bluetooth® device in order to transfer and output audio files wirelessly.

1. Switch on the speaker, the device is in direct BT mode. Search for Bluetooth® audio devices with your Bluetooth® device from which the audio files are to be played (Bluetooth® on audio source must be activated).
2. Select the „Lizz“ speaker from the list of devices found and confirm the connection.
Your device is now paired with the Fontastic® Lizz speaker. An acoustic signal sounds to confirm.

Note: After a device has been successfully paired, the speaker automatically connects to the last paired device the next time it is used. Automatically connects to the last paired device the next time it is used. The product can only be connected to one Bluetooth device at a time.

If you are not sure how pairing works with your Bluetooth® device, please refer to the device's operating instructions for the device. If you are using a Bluetooth® device without a display, switch it to pairing or connection mode and wait a few seconds until the connection with the Lizz has been established.

Note: For wireless music streaming, the audio source must support the A2DP and AVRCP profile, to play and control music via the Lizz.

Mode button

- **Long press** to switch between the operating modes BT mode, FM radio and AUX mode.
- **Short press** to adjust the microphone volume, treble, bass and echo.

Music control (BT mode, microSD card mode, USB mode)

To play or stop music, briefly press the **start/stop button ►||**.

To skip to the previous track, briefly press the **Previous track button ◀◀**.

To skip to the next track, briefly press the **Next track button ▶▶**.

USB mode

Insert a USB storage medium into the USB port of the Fontastic Lizz. USB mode starts automatically. „USB“ is shown on the display. The files stored on the medium are played.

SD card mode

Insert a MicroSD card into the card slot of the Fontastic Lizz. The SD card mode starts automatically and „SD“ is shown on the display. The files stored on the medium are played.

AUX mode

Connect a 3.5 mm audio cable to the AUX input of the Fontastic Lizz. Press and hold the **MODE button** to switch to AUX mode. „LINE“ is shown on the display. The music played on the connected device is output via the loudspeaker.

Note: The music control buttons have no function in Aux mode. The music must be controlled on the audio source.

FM radio

Press and hold the **MODE button** to switch to radio mode.

Briefly press the **Start/Stop button** to automatically search for receivable FM stations.

Press the **Next track** or **Previous track** buttons to receive the next or previous FM station.

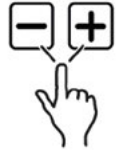
Sound setting (EQ)

Various sound modes are available. Press the **EQ button** on the remote control while music is playing to switch between the different modes.

Using the microphone

Insert the jack plug of the microphone cable into the microphone input of the Lizz. Switch the microphone on by sliding the on/off switch to the ON position. Singing or speech into the microphone is now output via the loudspeaker.

Press the **MODE button** on the speaker to make settings such as treble, bass, volume and echo. Make the settings in the corresponding menu using the **Volume+ button** and **Volume- button**.



LED lighting

Briefly press the **LED button** to switch on the LED effect lighting.

Press the **LED button** again briefly to change the lighting mode (party mode).

A long press on the **LED button** switches the LED effect lighting off.

TWS (wireless connection of two Fontastic Lizz speakers)

Switch on both Fontastic Lizz speakers. Press and hold the **start/stop button** (9) of one speaker, the display shows „t-ON“ and then „BLUE“. You will hear a signal tone indicating that the two speakers are connected to each other. One of the beige devices goes into BT mode to connect to the smartphone.

Volume control

Increase: Press and hold the Volume+ button until the desired volume is reached.

Decrease: Press and hold the Volume button until the desired volume is reached.

Technical data:

- Functions: BT/USB/ Micro-SD card reader/ FM radio/ Microphone-in/Aux-in
- Input Power: 5V DC 2.0A
- BT version: 5.3
- BT frequency: 2402MHz-2480MHz
- Output power: 60 Watt (* At THD 10% and at 1% THD, 45 watts related to integrated amplifier.)
- Speaker frequency: 20Hz-20kHz
- Speaker: 8" woofer + 1.5" tweeter
- Radio frequency: 87.6-107.9MHz
- Microphone input (6.3 mm)
- AUX input
- LCD display
- LED light effects with rhythm function
- TWS function
- Control via remote control
- Battery: Li-Ion battery 18650, 3600 mAh, 7.4V
- Playing time up to 3 hours
- Charging time: 4-5 hours
- Dimensions: 260 x 280 x 350mm
- Weight: 3.5 kg

Microphone

- Connection: 6.3 mm jack plug
- Cable length: 3.0 m
- On/off switch

Safety instructions:

- Never open the device
- Do not immerse the device in water and protect it from moisture.
- Never use force to connect the cable.
- Keep electrical appliances away from children.
- Disconnect electronic devices from the mains if they are not going to be used for a long period of time.
- Do not use the appliance if it is visibly damaged

No liability is accepted for any damage caused by incorrect operation.

If you require technical support, please contact our support team by e-mail at service@fontastic.eu.



We hereby declare that this device bears the CE marking in accordance with the regulations and specifications. It therefore complies with the essential requirements of (RED) 2014/53/EU, as well as the RoHS 2 2011/65/EU Directive. The full text of the EU Declaration of Conformity is available at the following Internet address:
www.d-parts.de/Konfo

Note on environmental protection:



From the date of transposition of the European Directive 2012/19/EU into national law, the following applies: Electrical and electronic equipment must not be disposed of with household waste. The consumer is legally obliged to return electrical and electronic equipment at the end of its service life to the public collection points set up for this purpose or to the point of sale. Details are regulated by the respective national law. The symbol on the product, the instructions for use or the packaging indicates these regulations. By recycling, material recovery or other forms of recovery of old appliances, you are making an important contribution to protecting our environment.

Instrucciones de uso

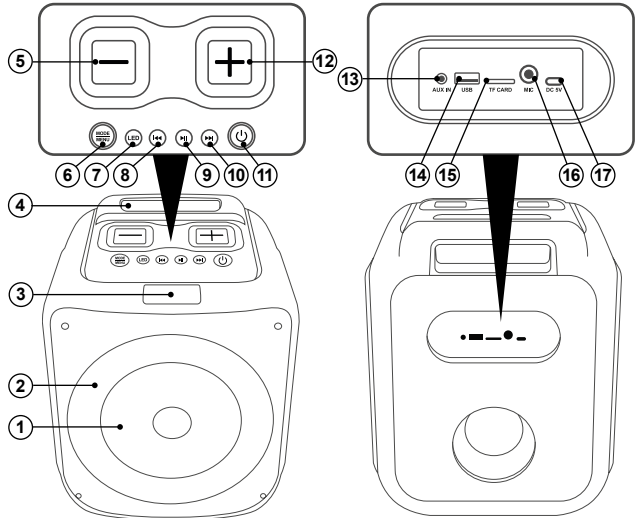
Gracias por adquirir el altavoz para fiestas Fontastic® „Lizz“. Por favor, lea atentamente el manual de instrucciones y observe las indicaciones de seguridad.

Contenido del paquete:

- Altavoz inalámbrico Fontastic® Lizz
- Micrófono
- Cable de carga USB
- Mando a distancia
- Manual de instrucciones

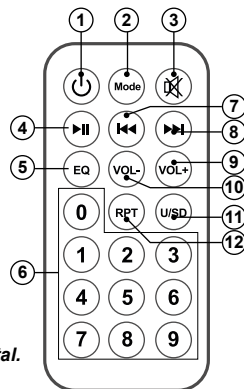
Vista general

1. Altavoz
2. LED de efectos
3. Pantalla LCD
4. Asa de transporte
5. Volumen
6. Modo/Menú
7. Iluminación LED de efectos
8. Pista anterior
9. Botón de inicio/parada
10. Pista siguiente
11. Botón de encendido/apagado
12. Volumen +
13. Entrada AUX
14. Puerto USB
15. Ranura para tarjeta microSD
16. Conexión de micrófono
17. Entrada DC



Mando a distancia

1. Encender/apagar el aparato
2. MODE: cambiar entre los modos de funcionamiento
3. Mute: silenciar el sonido
4. Reproducir/parar música
5. EQ: ajustar las variantes del ecualizador
6. Campo numérico: seleccionar pista directamente
7. Seleccionar pista anterior (USB/microSD/BT)
8. Seleccionar pista siguiente (USB/microSD/BT)
9. VOL+: Subir volumen
10. VOL-: Bajar volumen
11. Cambiar entre USB y tarjeta SD
12. RPT: Repetir pista



Nota: El sensor remoto está situado en la parte superior del altavoz. Cuando utilice el mando a distancia, controle el altavoz verticalmente desde arriba. No se puede controlar directamente desde la parte frontal.

Carga de la batería

Para cargar la batería integrada del altavoz, enchufa un adaptador de corriente a una toma con fusible. Inserte el enchufe de carga en la conexión de carga del Lizz. El símbolo de la batería en el LED parpadea durante el proceso de carga. El símbolo deja de parpadear cuando el aparato está completamente cargado.

Precaución: Cargue el aparato completamente antes de utilizarlo por primera vez.

Encendido y apagado

Encendido: Mantenga pulsado el botón de encendido/apagado hasta que el dispositivo se encienda.

Apagar: Mantenga pulsado el botón de encendido/apagado hasta que se apague el dispositivo.

Emparejamiento

El altavoz debe estar emparejado con un dispositivo Bluetooth® para transferir y reproducir archivos de audio de forma inalámbrica.

1. Enciende el altavoz, el aparato está en modo BT directo. Busque dispositivos de audio Bluetooth® con el dispositivo Bluetooth® desde el que se van a reproducir los archivos de audio (Bluetooth® en la fuente de audio debe estar activado).
2. Seleccione el altavoz „Lizz“ en la lista de dispositivos encontrados y confirme la conexión. Tu dispositivo está ahora emparejado con el altavoz Fontastic® Lizz. Una señal acústica suena para confirmar.

Nota: Después de emparejar correctamente un dispositivo, el altavoz se conecta automáticamente al último dispositivo emparejado la próxima vez que se utilice. El producto sólo puede conectarse a un dispositivo Bluetooth a la vez.

Si no estás seguro de cómo funciona el emparejamiento con tu dispositivo Bluetooth®, consulta el manual de instrucciones del dispositivo. Cuando utilice un dispositivo Bluetooth® sin pantalla, póngalo en modo de emparejamiento o conexión y espere unos segundos hasta que se haya establecido la conexión con el Lizz.

Nota: Para la transmisión inalámbrica de música, la fuente de audio debe ser compatible con el perfil A2DP y AVRCP para poder reproducir y controlar la música a través del Lizz.

Botón de modo

- **Pulse largo** para cambiar entre los modos de funcionamiento modo BT, radio FM y modo AUX.
- **Pulsación corta** para ajustar el volumen del micrófono, agudos, graves y eco.

Control de música (modo BT, modo tarjeta microSD, modo USB)

Para reproducir o detener la música, pulsa brevemente el botón de **inicio/parada** ►||.

Para saltar a la pista anterior, pulse brevemente el botón de **pista anterior** ◀◀.

Para saltar a la pista siguiente, pulsa brevemente el botón de **pista siguiente** ▶▶.

Modo USB

Inserte un medio de almacenamiento USB en el puerto USB de la Fontastic Lizz. El modo USB se inicia automáticamente. En la pantalla se muestra „USB“. Se reproducen los archivos almacenados en el soporte.

Modo tarjeta SD

Inserta una tarjeta microSD en la ranura para tarjetas de la Fontastic Lizz. El modo tarjeta SD se inicia automáticamente y se muestra „SD“ en la pantalla. Se reproducen los archivos almacenados en el soporte.

Modo AUX

Conecta un cable de audio de 3,5 mm a la entrada AUX del Fontastic Lizz. Mantén pulsado el botón MODE para cambiar al modo AUX. „LINE“ se muestra en la pantalla. La música reproducida en el dispositivo conectado se emite a través del altavoz.

Nota: Los botones de control de música no tienen ninguna función en el modo Aux. La música debe controlarse en la fuente de audio.

Radio FM

Mantenga pulsado el **botón MODE** para cambiar al modo radio.

Pulse brevemente el **botón Start/Stop** para buscar automáticamente las emisoras FM que se puedan recibir.

Pulse los botones **Pista siguiente** o **Pista anterior** para recibir la emisora siguiente o anterior.

Ajuste del sonido (EQ)

Dispone de varios modos de sonido. Pulse el botón EQ del mando a distancia mientras se reproduce música para cambiar entre los distintos modos.

Uso del micrófono

Conecte la clavija del cable del micrófono a la entrada de micrófono del Lizz. Encienda el micrófono deslizando el interruptor de encendido/apagado a la posición ON. El canto o la voz se emiten a través del altavoz.

Pulse el **botón MODE** del altavoz para realizar ajustes como el volumen, los agudos, los graves y el eco.

Realiza los ajustes en el menú correspondiente con los botones **Volumen+** y **Volumen-**.



Iluminación LED

Pulse brevemente la **tecla LED** para encender la iluminación LED.

Vuelve a pulsar brevemente el **tecla LED** para cambiar el modo de iluminación (modo fiesta).

Si mantienes pulsada la **tecla LED**, se apagará la iluminación LED.

TWS (Conexión inalámbrica de dos altavoces Fontastic Lizz)

Conecta dos altavoces Lizz entre sí para disfrutar de una experiencia de sonido impresionante y explosiva. Para conectar dos altavoces Lizz juntos, por favor proceda de la siguiente manera: Enciende los dos altavoces Fontastic Lizz. Mantén pulsado el **botón de inicio/parada** (9) de uno de los altavoces, la pantalla mostrará „t-ON“ y después „BLUE“.

Oír una señal acústica que indica que los dos altavoces están conectados entre sí. Uno de los dispositivos de color beige entra en modo BT para conectarse al smartphone.

Control del volumen

Sube el volumen: Mantenga pulsado el botón Volumen+ hasta alcanzar el volumen deseado.

Bajar el volumen: Mantenga pulsado el botón Volumen hasta alcanzar el volumen deseado.

Datos técnicos:

- Funciones: BT/USB/ lector de tarjetas Micro-SD/ radio FM/ entrada de micrófono/ entrada AUX
- Potencia de entrada: 5 V CC 2,0 A
- Versión BT: 5.3
- Frecuencia BT: 2402MHz-2480MHz
- Potencia de salida: 60 vatios (Con una THD del 10% y una THD del 1%, 45 vatios relacionados con el amplificador integrado.)
- Frecuencia de los altavoces: 20Hz-20kHz
- Altavoz: woofer de 8" + tweeter de 1,5
- Frecuencia de radio: 87.6-107.9MHz
- Entrada AUX
- Pantalla LCD
- Efectos de luz LED con función de ritmo
- Función TWS
- Control mediante mando a distancia
- Batería: batería de iones de litio 18650, 3600 mAh, 7,4 V
- Tiempo de reproducción hasta 3 horas
- Tiempo de carga: 4-5 horas
- Dimensiones: 260 x 280 x 350 mm
- Peso: 3,5 kg

Micrófono

- Conexión: clavija de 6,3 mm
- Longitud del cable: 3,0 m
- Interruptor de encendido/apagado

Instrucciones de seguridad:

- No abra nunca el aparato
 - No sumerja el aparato en agua y protéjalo de la humedad.
 - No fuerce nunca la conexión del cable.
 - Mantenga los aparatos eléctricos fuera del alcance de los niños.
 - Desconecte los aparatos electrónicos de la red eléctrica si no va a utilizarlos durante un largo periodo de tiempo.
 - No utilice el aparato si está visiblemente dañado.
- No se acepta ninguna responsabilidad por daños causados por un uso incorrecto.

Si necesita asistencia técnica, póngase en contacto con nuestro equipo de asistencia por correo electrónico en service@fontastic.eu.



Por la presente declaramos que este aparato lleva el marcado CE de conformidad con la normativa y las especificaciones. Por lo tanto, cumple los requisitos esenciales de (RED) 2014/53/UE, así como la Directiva RoHS 2 2011/65/UE. El texto completo de la declaración de conformidad de la UE está disponible en la siguiente dirección de Internet: www.d-parts.de/Konfo

Nota sobre la protección del medio ambiente:



A partir de la fecha de transposición de la Directiva europea 2012/19/UE a la legislación nacional, se aplica lo siguiente: Los aparatos eléctricos y electrónicos no deben eliminarse con los residuos domésticos. El consumidor está legalmente obligado a devolver los aparatos eléctricos y electrónicos al final de su vida útil a los puntos de recogida públicos establecidos a tal efecto o al punto de venta. Los detalles están regulados por la legislación nacional correspondiente. El símbolo que aparece en el producto, en las instrucciones de uso o en el embalaje indica esta normativa. Mediante el reciclaje, la recuperación de materiales u otras formas de valorización de aparatos viejos, usted contribuye de forma importante a la protección de nuestro medio ambiente. En Alemania, las normas de eliminación mencionadas anteriormente, de acuerdo con la Ordenanza sobre pilas, se aplican de forma correspondiente a las pilas y acumuladores.

Istruzioni per l'uso

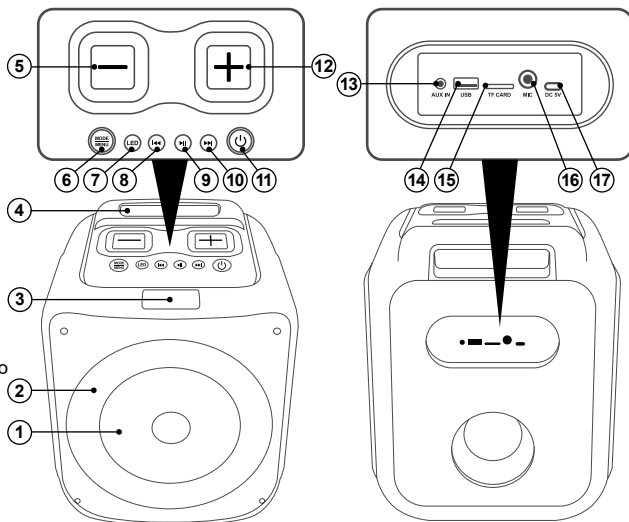
Grazie per aver acquistato l'altoparlante per feste Fontastic® „Lizz“. Si prega di leggere attentamente le istruzioni per l'uso e di osservare le norme di sicurezza.

Contenuto della confezione:

- Altoparlante wireless Fontastic® Lizz
- Microfono
- Cavo di ricarica USB
- Telecomando
- Istruzioni per l'uso

Panoramica

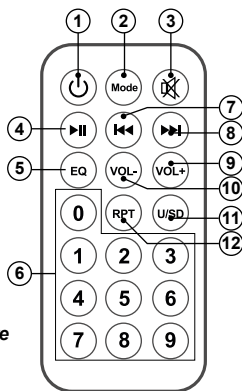
1. Altoparlante
2. LED effetto
3. Display LCD
4. Maniglia per il trasporto
5. Volume -
6. Modalità/menu
7. Illuminazione effetto a LED
8. Traccia precedente
9. Pulsante di avvio/arresto
10. Traccia successiva
11. Pulsante di accensione/spegnimento
12. Volume +
13. Ingresso AUX
14. Porta USB
15. Slot per scheda microSD
16. Connessione microfono
17. Porta di ricarica



Telecomando

1. Accendere/spegnere il dispositivo
2. MODE: passa da una modalità operativa all'altra
3. Mute: disattiva l'audio
4. Riproduzione/arresto della musica
5. EQ: imposta le varianti dell'equalizzatore
6. Campo numerico: selezionare direttamente la traccia
7. Selezionare la traccia precedente (USB/microSD/BT)
8. Selezionare il brano successivo (USB/microSD/BT)
9. VOL+: aumentare il volume
10. VOL-: diminuire il volume
11. Passare da USB a scheda SD
12. RPT: ripetizione della traccia

Nota: il sensore del telecomando si trova sulla parte superiore del diffusore. Quando si utilizza il telecomando, controllare il diffusore verticalmente dall'alto. Non è possibile controllarlo direttamente dalla parte anteriore.



Ricarica della batteria

Per caricare la batteria integrata del diffusore, collegare un adattatore di rete a una presa con fusibile. Inserire la spina di ricarica nel collegamento di ricarica del Lizz. Il simbolo della batteria sul LED lampeggia durante il processo di carica. Il simbolo smette di lampeggiare quando il dispositivo è completamente carico.

Attenzione: caricare completamente il dispositivo prima di utilizzarlo per la prima volta.

Accensione e spegnimento

Accensione: Tenere premuto il pulsante On/Off fino all'accensione del dispositivo.

Spegnimento: Tenere premuto il tasto On/Off finché il dispositivo non si spegne.

Accoppiamento

Per trasferire e riprodurre file audio in modalità wireless, il diffusore deve essere abbinato a un dispositivo Bluetooth®.

1. Accendere il diffusore, il dispositivo è in modalità BT diretta. Cercare i dispositivi audio Bluetooth® con il dispositivo Bluetooth® da cui riprodurre i file audio (deve essere attivato il Bluetooth® sulla sorgente audio).
2. Selezionare il diffusore „Lizz“ dall'elenco dei dispositivi trovati e confermare la connessione. Il dispositivo è ora associato al diffusore Fontastic® Lizz. Un segnale acustico di conferma viene emesso.

Nota: dopo che un dispositivo è stato accoppiato con successo, il diffusore si connette automaticamente all'ultimo dispositivo accoppiato al successivo utilizzo. Il prodotto può essere collegato a un solo dispositivo Bluetooth® alla volta.

Se non si è sicuri di come funziona l'accoppiamento con il proprio dispositivo Bluetooth®, consultare le istruzioni per l'uso del dispositivo. Quando si utilizza un dispositivo Bluetooth® senza display, passare alla modalità di accoppiamento o di connessione e attendere qualche secondo finché non viene stabilita la connessione con il Lizz.

Nota: per lo streaming musicale wireless, la sorgente audio deve supportare il profilo A2DP e AVRCP per poter riprodurre e controllare la musica tramite il Lizz.

Pulsante modalità

- **Premere a lungo** per passare tra le modalità operative BT, radio FM e AUX.
- **Premere brevemente** per regolare il volume del microfono, gli alti, i bassi e l'eco.

Controllo della musica (modalità BT, modalità scheda microSD, modalità USB)

Per riprodurre o interrompere la musica, premere brevemente il pulsante di **avvio/arresto**.

Per passare alla traccia precedente, premere brevemente il pulsante della **traccia precedente**.

Per passare al brano successivo, premere brevemente il pulsante della **traccia successivo**.



Modalità USB

Inserire un supporto di memoria USB nella porta USB di Fontastic Lizz. La modalità USB si avvia automaticamente. Sul display viene visualizzato „USB“. I file memorizzati sul supporto vengono riprodotti.

Modalità scheda SD

Inserire una scheda MicroSD nell'alloggiamento della scheda di Fontastic Lizz. La modalità scheda SD si avvia automaticamente e sul display viene visualizzato „SD“. Vengono riprodotti i file memorizzati sul supporto.

Modalità AUX

Collegare un cavo audio da 3,5 mm all'ingresso AUX di Fontastic Lizz. Tenere premuto il **pulsante MODE** per passare alla modalità AUX. Sul display viene visualizzato „LINE“. La musica riprodotta dal dispositivo collegato viene emessa attraverso l'altoparlante.

Nota: I pulsanti di controllo della musica non hanno alcuna funzione in modalità Aux. La musica deve essere controllata dalla sorgente audio.

Radio FM

Tenere premuto il **pulsante MODE** per passare alla modalità radio.

Premere brevemente il pulsante **avvio/arresto** per cercare automaticamente le stazioni FM ricevibili.

Premere i pulsanti **traccia successivo** o **traccia precedente** per ricevere la stazione successiva o precedente.

Impostazione del suono (EQ)

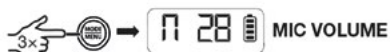
Sono disponibili diverse modalità audio. Premere il **pulsante EQ** sul telecomando durante la riproduzione della musica per passare da una modalità all'altra.

Uso del microfono

Inserire la spina jack del cavo del microfono nell'ingresso del microfono della Lizz. Accendere il microfono facendo scorrere l'interruttore on/off sulla posizione ON. Il canto o il parlato nel microfono viene ora emesso attraverso l'altoparlante.

Premere il **pulsante MODE** sul diffusore per effettuare impostazioni quali volume, acuti, bassi ed eco.

Eseguire le impostazioni nel menu corrispondente utilizzando i pulsanti **Volume+** e **Volume-**.



Illuminazione del LED

Premere brevemente il **pulsante LED** per accendere l'illuminazione dell'effetto LED.

Premere di nuovo brevemente il **pulsante LED** per cambiare la modalità di illuminazione (modalità party).

Tenendo premuto il **pulsante LED**, l'illuminazione a effetto LED si spegne.

TWS (Connessione wireless di due diffusori Fontastic Lizz)

Collegate due diffusori Lizz insieme per un'esperienza sonora impressionante ed esplosiva. Per collegare due diffusori Lizz, procedere come segue: Accendere entrambi i diffusori di Fontastic Lizz. Tenere premuto il **pulsante di avvio/arresto** (9) di un diffusore, il display visualizza „t-ON“ e poi „BLUE“. Si sentirà un segnale acustico che indica che i due diffusori sono collegati tra loro. Uno dei dispositivi beige entra in modalità BT per connettersi allo smartphone.

Controllo del volume

Aumentare il volume: Tenere premuto il tasto Volume+ fino a raggiungere il volume desiderato.

Diminuire: tenere premuto il pulsante Volume fino a raggiungere il volume desiderato.

Dati tecnici:

- Funzioni: BT/USB/ Lettore di schede Micro-SD/ Radio FM/ Microfono-in/AUX-in
- Potenza in ingresso: 5V DC 2.0A
- Versione BT: 5.3
- Frequenza BT: 2402MHz-2480MHz
- Potenza di uscita: 60 Watt (Al 10% di THD e all'1% di THD, 45 watt relativi all'amplificatore integrato.)
- Frequenza altoparlante: 20Hz-20kHz
- Altoparlante: woofer da 8" + tweeter da 1,5"
- Frequenza radio: 87.6-107.9MHz
- Ingresso AUX
- Display LCD
- Effetti luminosi a LED con funzione ritmica
- Funzione TWS
- Controllo tramite telecomando
- Batteria: batteria agli ioni di litio 18650, 3600 mAh, 7,4V
- Tempo di riproduzione fino a 3 ore
- Tempo di ricarica: 4-5 ore
- Dimensioni: 260 x 280 x 350 mm
- Peso: 3,5 kg

Microfono

- Connessione: spina jack da 6,3 mm
- Lunghezza del cavo: 3,0 m
- Interruttore on/off

Istruzioni di sicurezza:

- Non aprire mai il dispositivo
- Non immergere il dispositivo in acqua e proteggerlo dall'umidità.
- Non usare mai la forza per collegare il cavo.
- Tenere gli apparecchi elettrici lontani dalla portata dei bambini.
- Scollegare i dispositivi elettronici dalla rete elettrica se non vengono utilizzati per un lungo periodo di tempo.
- Non utilizzare l'apparecchio se è visibilmente danneggiato.

Si declina ogni responsabilità per eventuali danni causati da un utilizzo non corretto.

In caso di necessità di assistenza tecnica, contattare il nostro team di assistenza via e-mail all'indirizzo service@fontastic.eu.



Con la presente dichiariamo che questo apparecchio reca il marchio CE in conformità alle norme e alle specifiche. È quindi conforme ai requisiti essenziali della direttiva (RED) 2014/53/UE e della direttiva RoHS 2 2011/65/UE. Il testo completo della Dichiarazione di conformità UE è disponibile al seguente indirizzo Internet: www.d-parts.de/Konfo.

Nota sulla protezione ambientale:



A partire dalla data di recepimento della Direttiva europea 2012/19/UE nel diritto nazionale, si applica quanto segue: Le apparecchiature elettriche ed elettroniche non devono essere smaltite con i rifiuti domestici. Il consumatore è obbligato per legge a restituire i dispositivi elettrici ed elettronici alla fine della loro vita utile ai punti di raccolta pubblici istituiti a tale scopo o al punto vendita. I dettagli sono regolati dalle rispettive leggi nazionali. Il simbolo sul prodotto, le istruzioni per l'uso o l'imballaggio indicano queste norme. Con il riciclaggio, il recupero dei materiali o altre forme di recupero dei vecchi apparecchi, date un importante contributo alla tutela dell'ambiente.

Improvement and changes of the technical specifications and other data's could be made without prior notice.
The Bluetooth® word mark and logos are owned by the Bluetooth SIG, Inc. and any use of such marks is under license.
Registered trademarks are the property of their respective owners.

Fontastic, by D-Parts GmbH
Birkenweiher Str. 16 • 63505 Langenselbold, Germany, www.d-parts.de

V1_0124