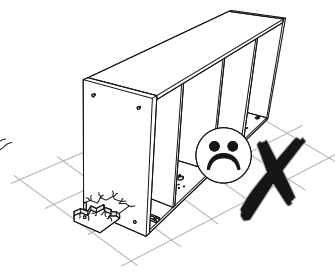
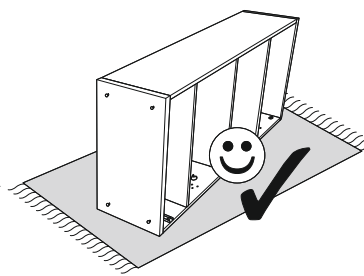
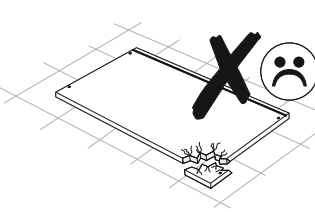
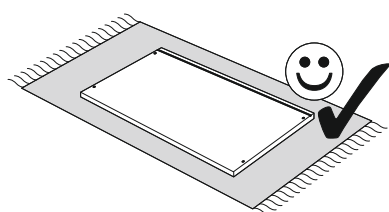
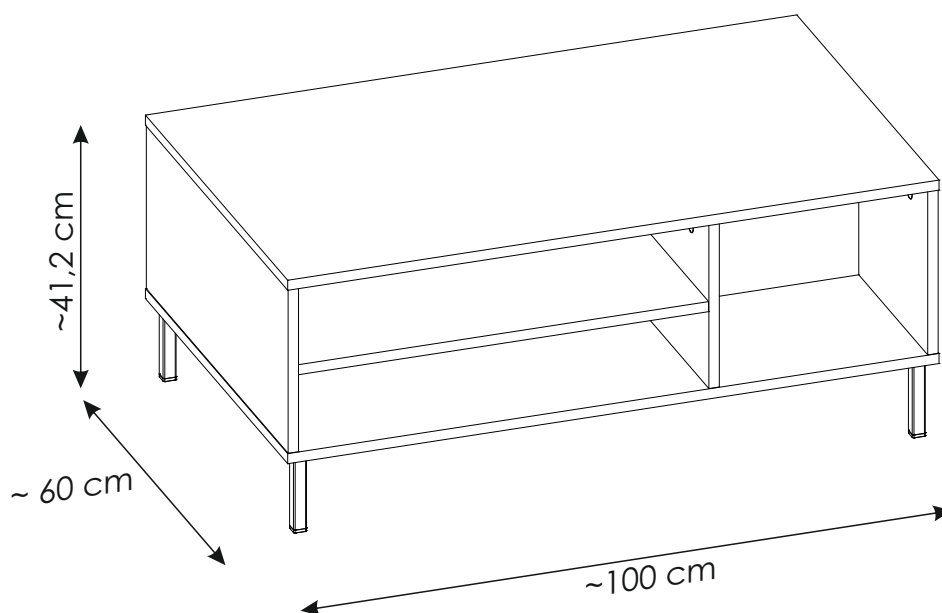
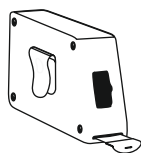
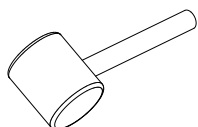
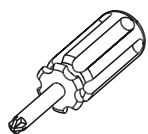
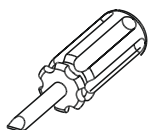
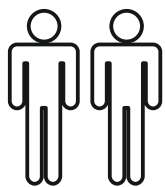
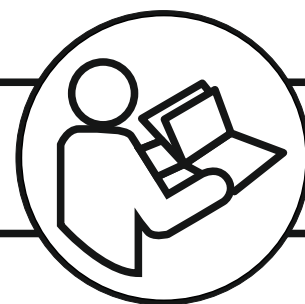
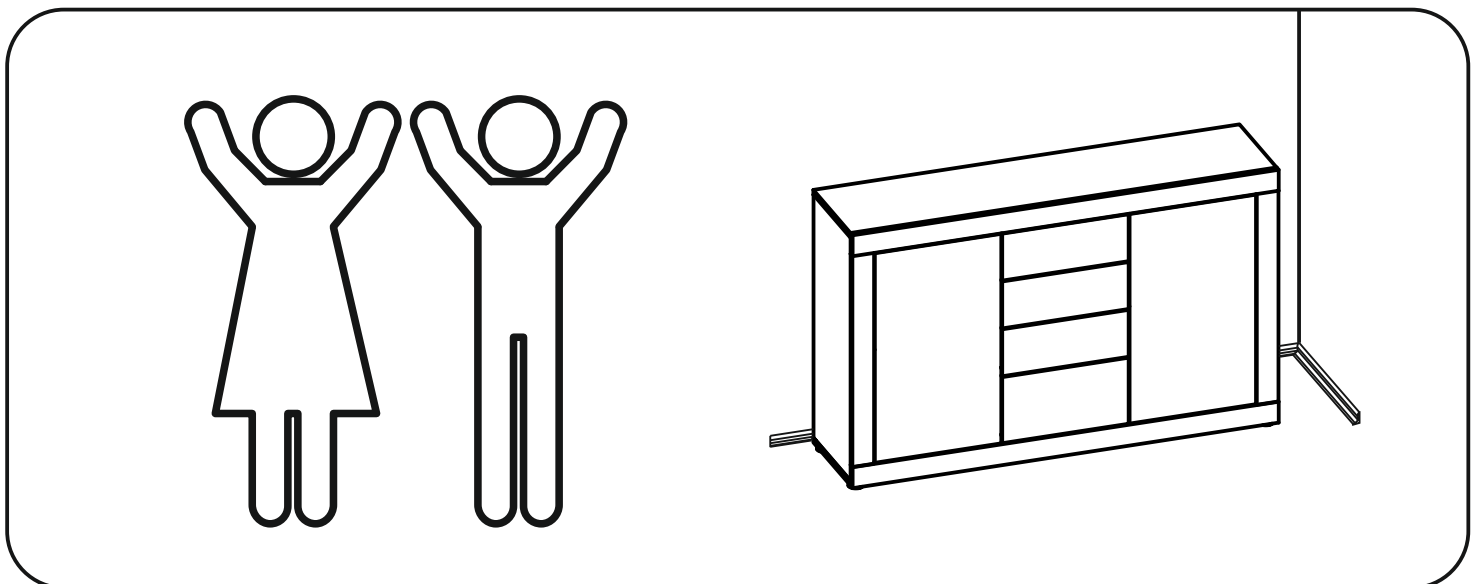
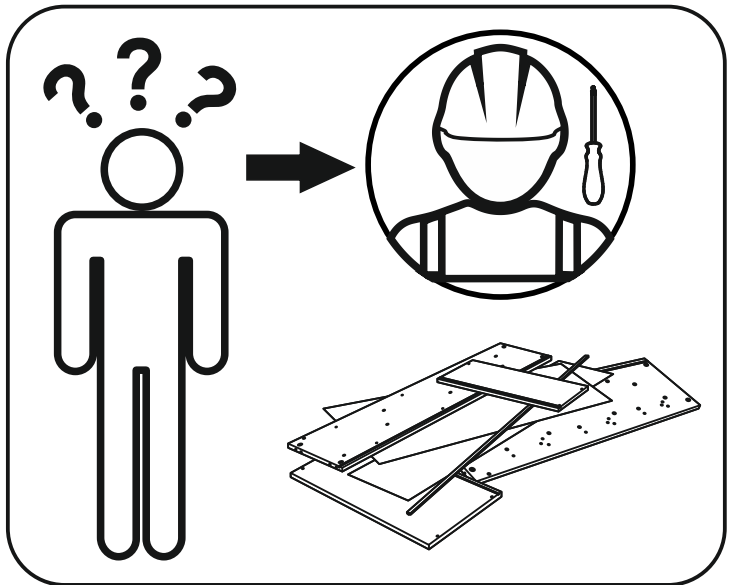
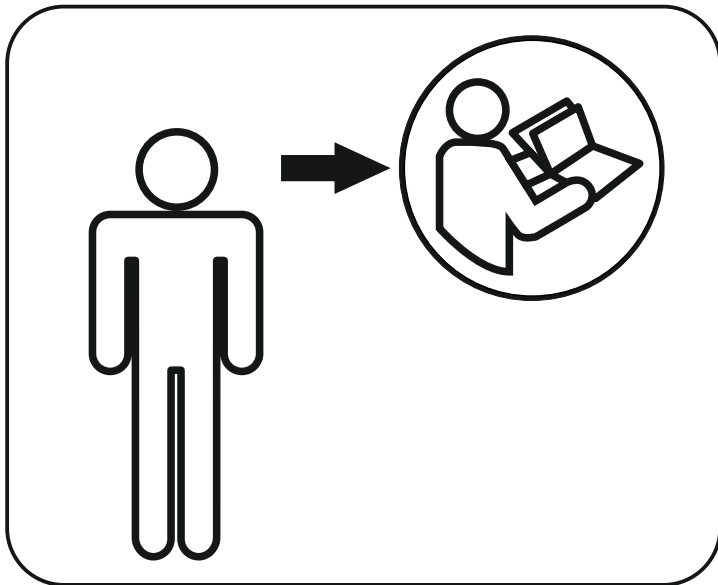
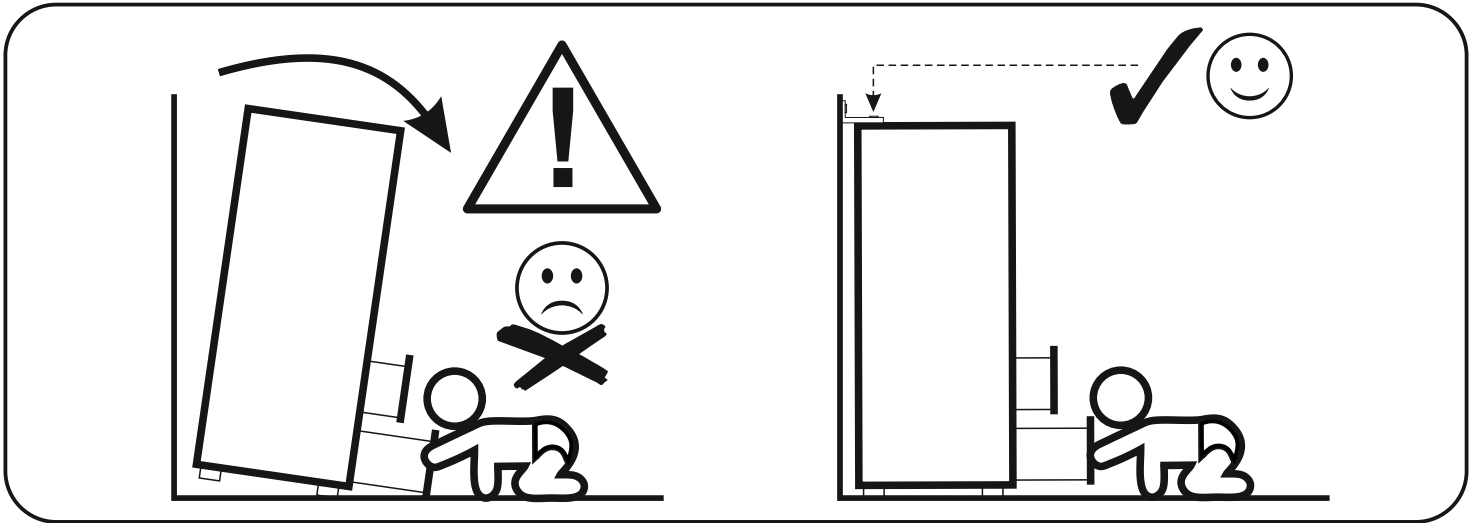
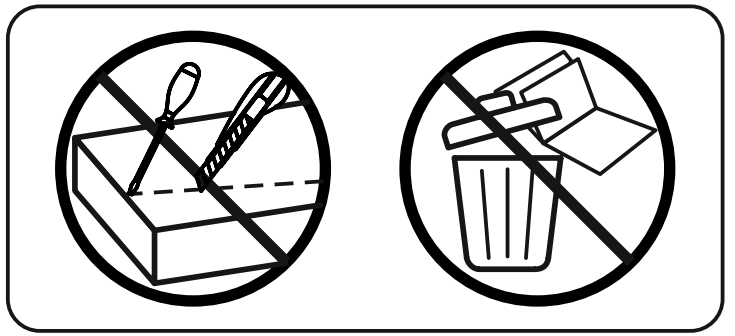
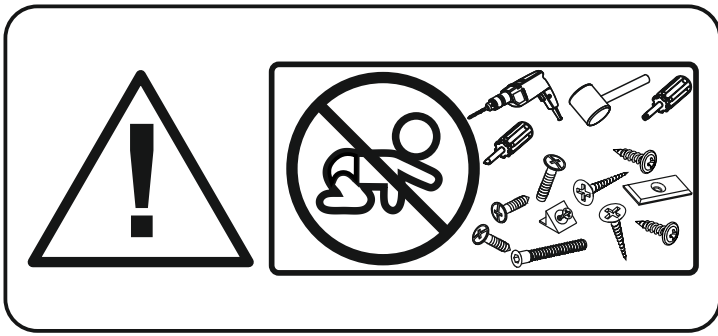

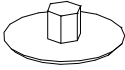

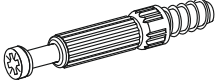
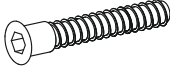
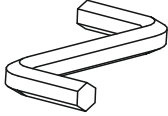

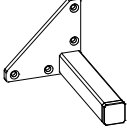
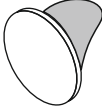


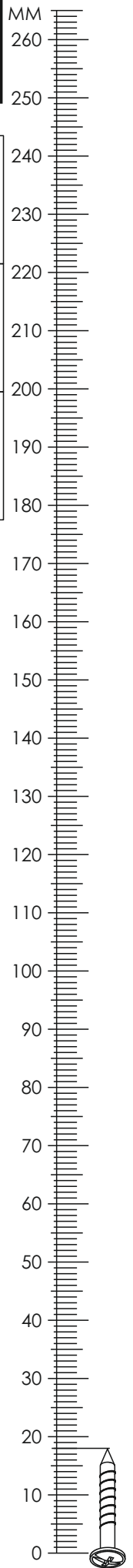
POZT01



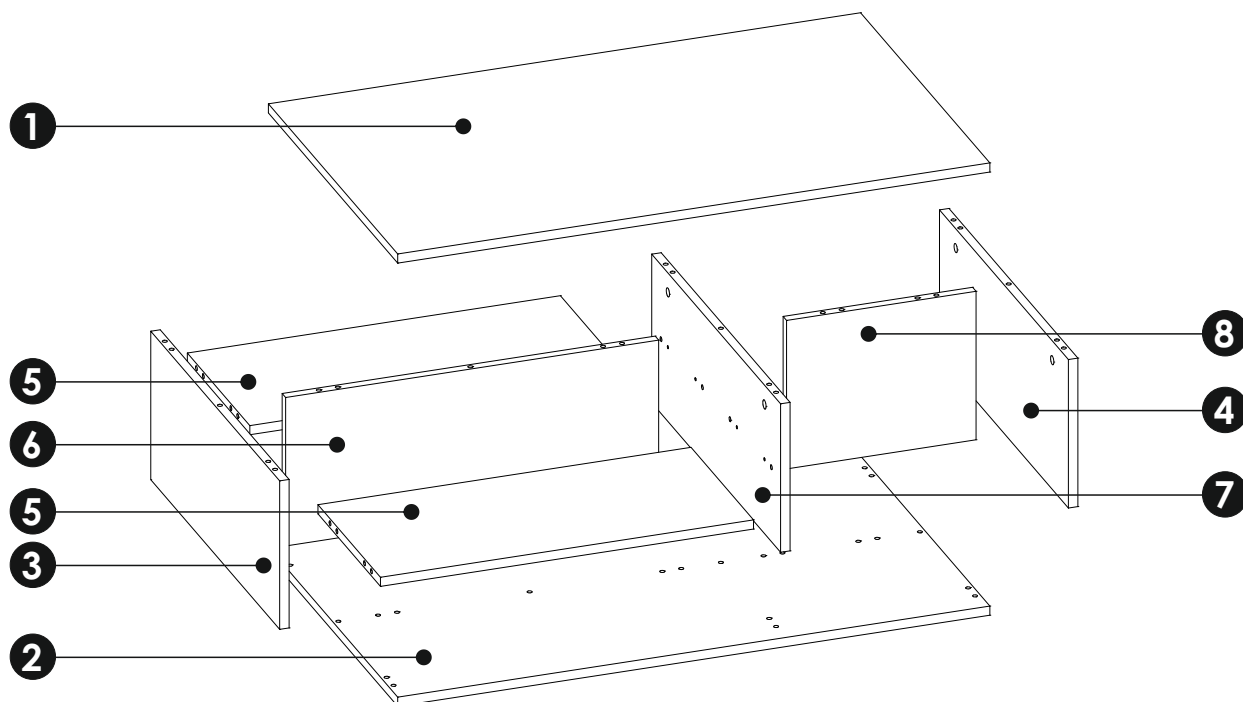
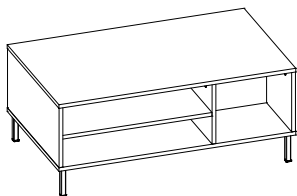


POZT01

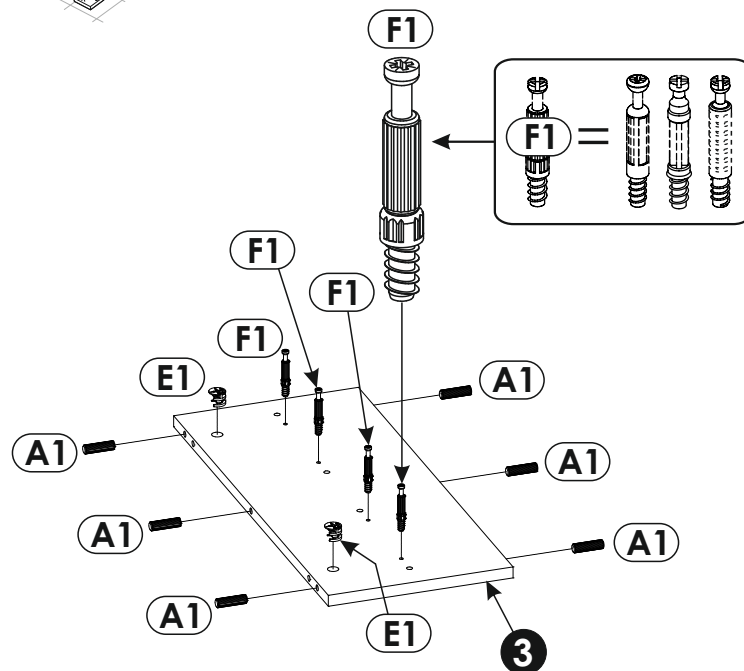
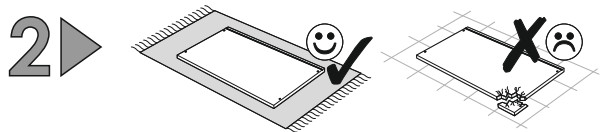
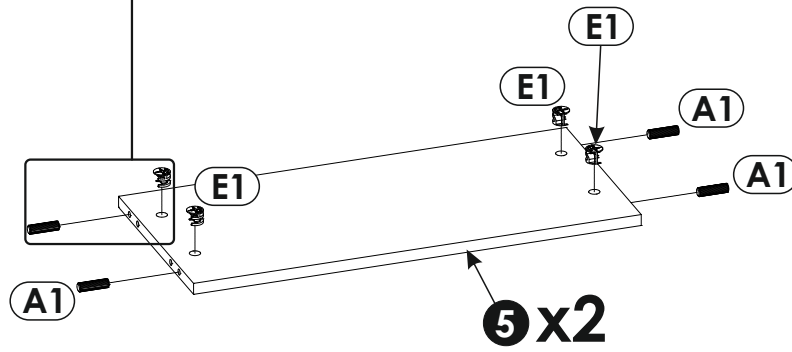
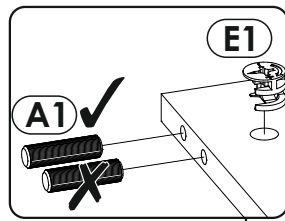
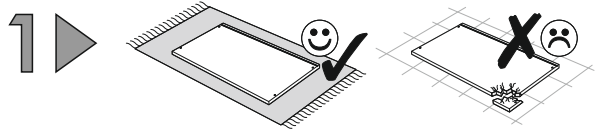
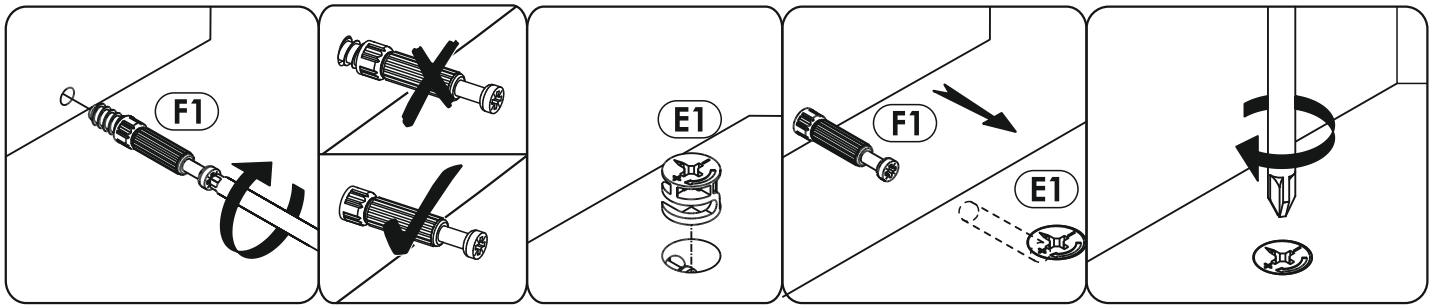
A1 8 x 35 mm x36 	E0 Ø16 x4 	E1 15 x 12 mm x18 
F1 6 x 34 mm x18 	G1 7 x 50 mm x10 	M x1 
N27 4 x 16 mm x16 	O17 x4 	P17 x14  ø20

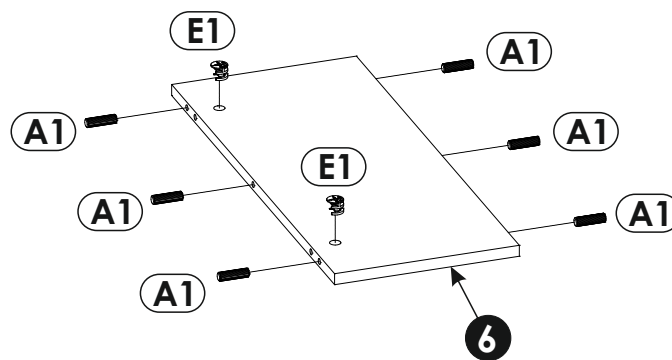
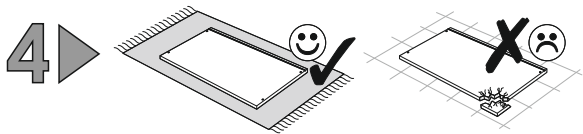
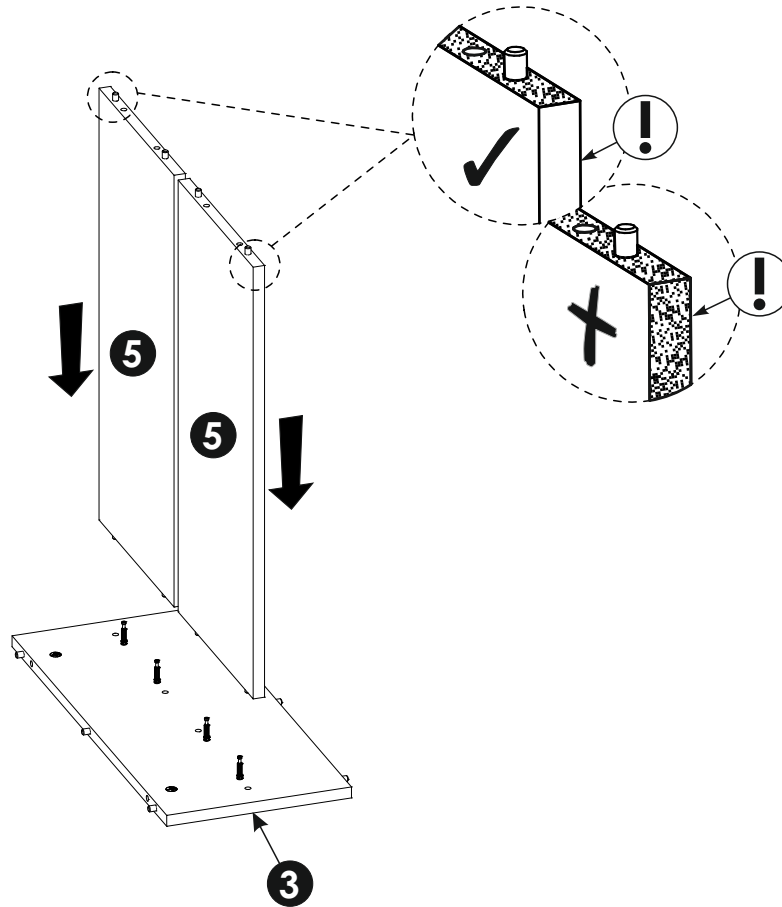
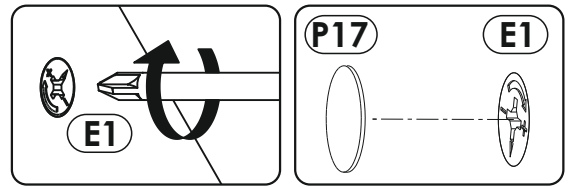
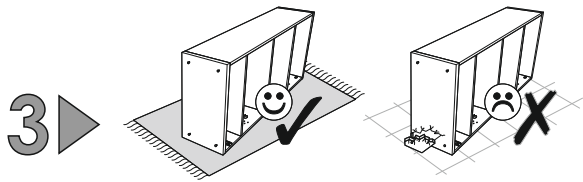


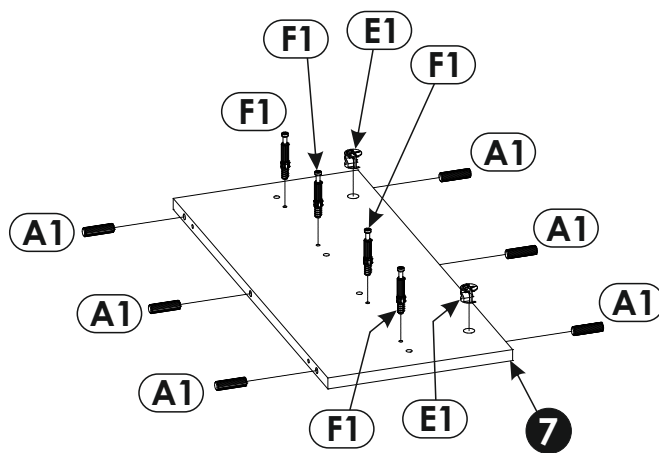
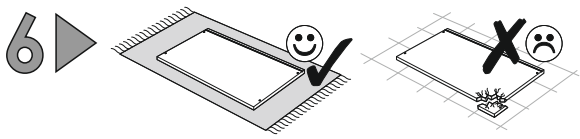
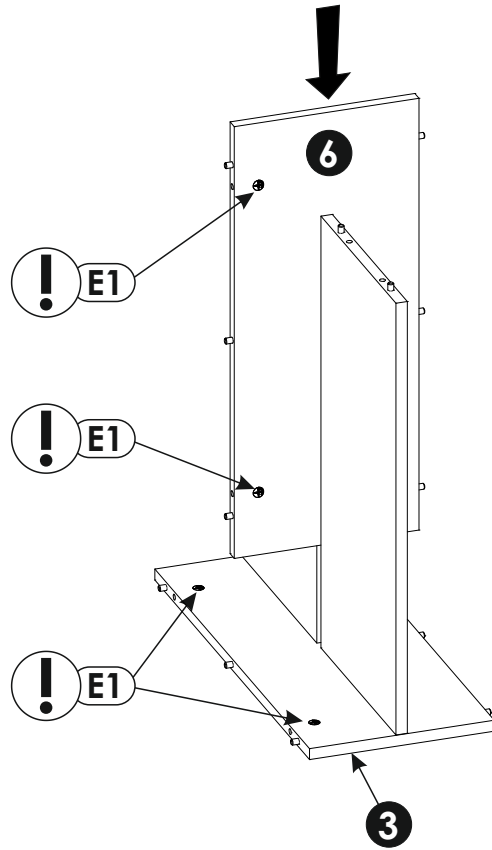
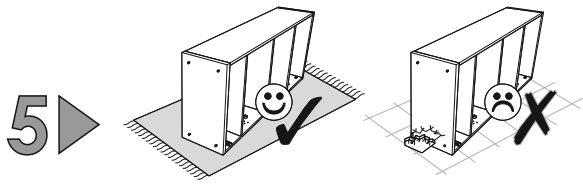
POZT01

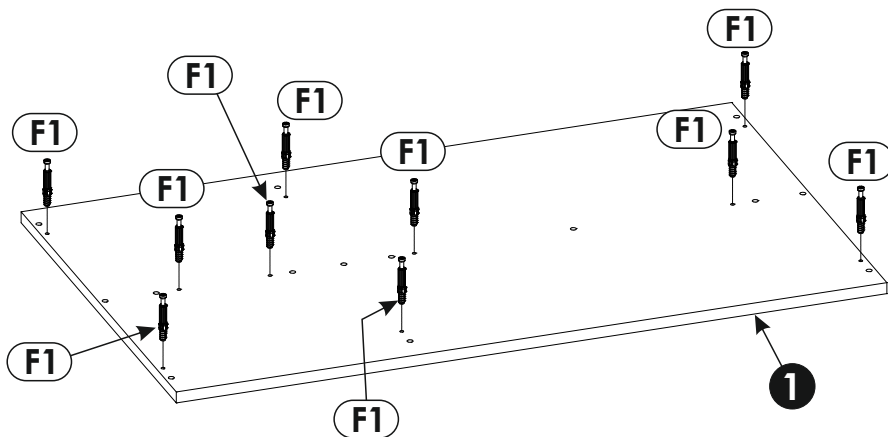
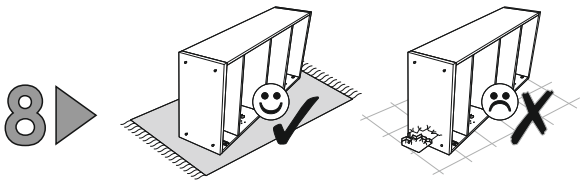
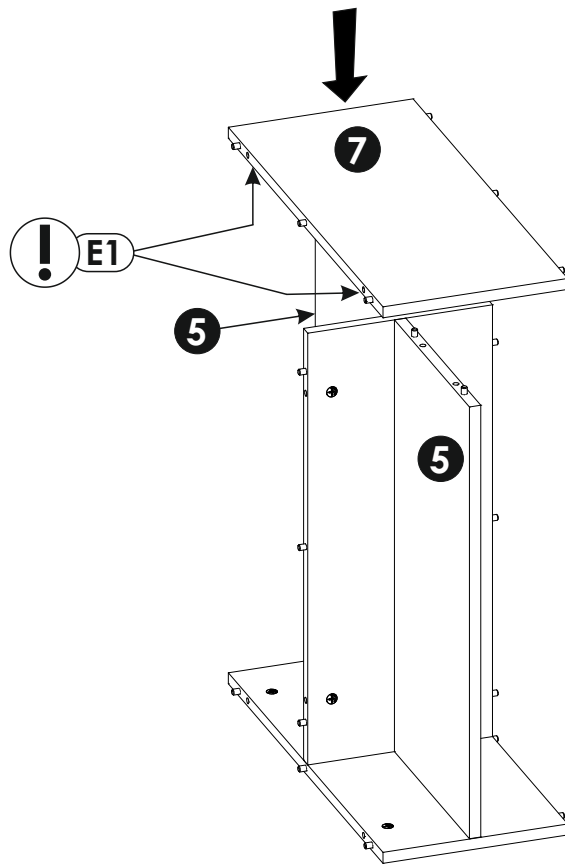
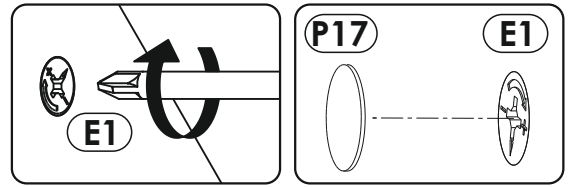
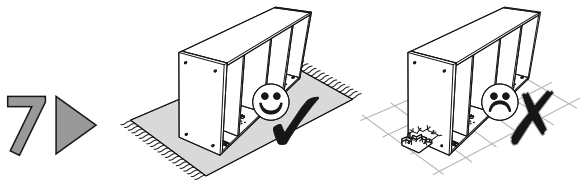


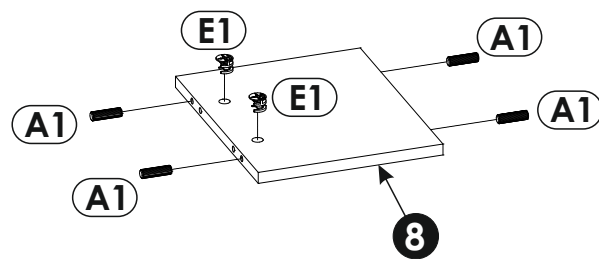
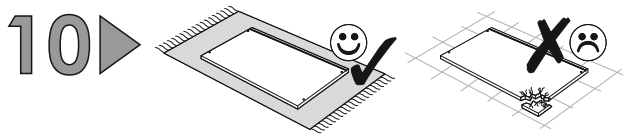
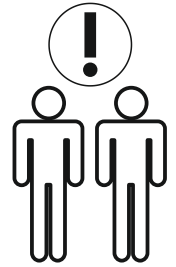
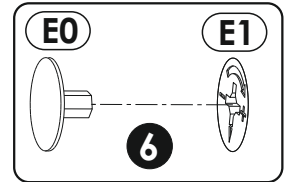
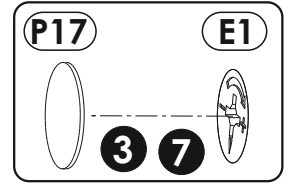
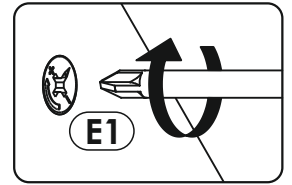
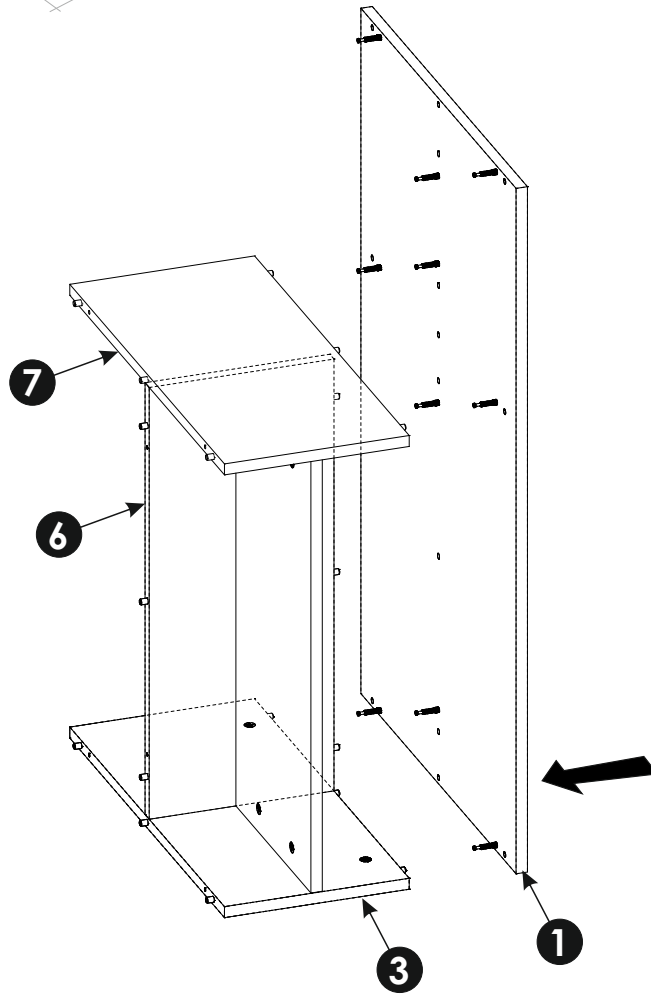
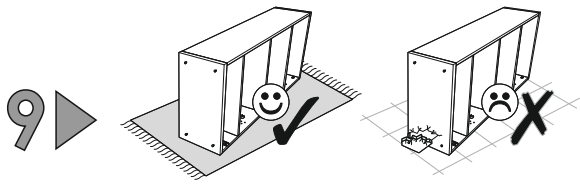
1	1000	600	16	x1	1/1
2	1000	600	16	x1	1/1
3	260	598	16	x1	1/1
4	260	598	16	x1	1/1
5	630	290	16	x2	1/1
6	260	630	16	x1	1/1
7	260	598	16	x1	1/1
8	260	320	16	x1	1/1

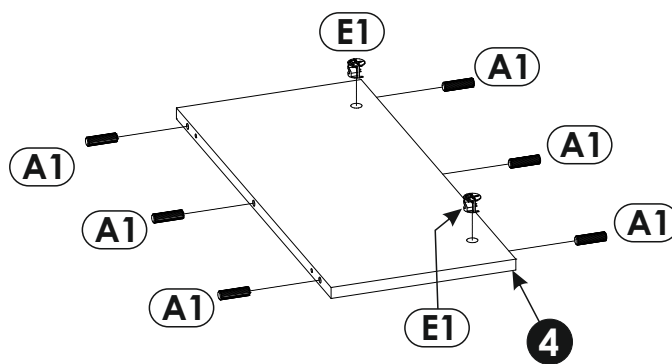
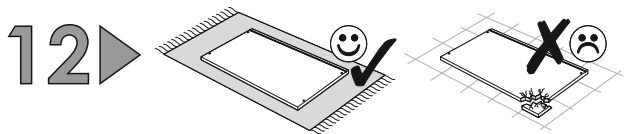
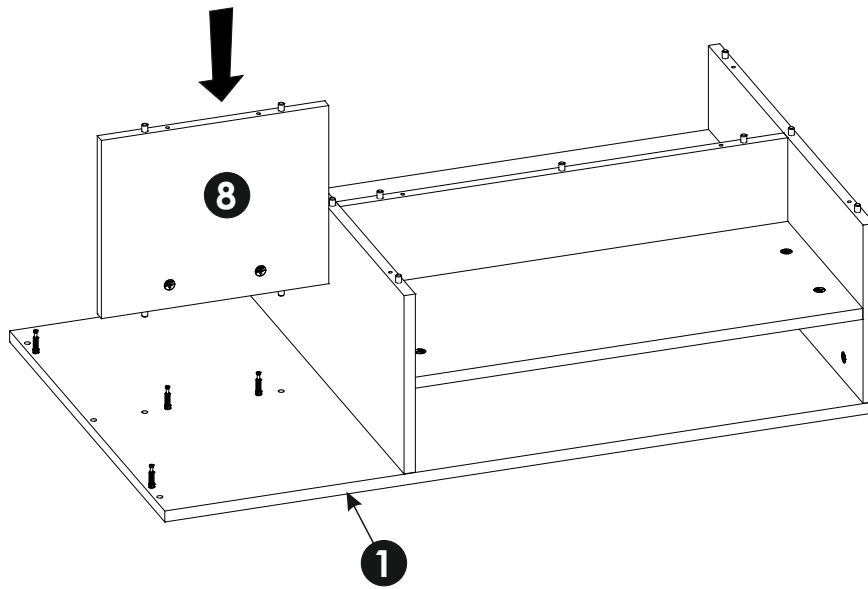
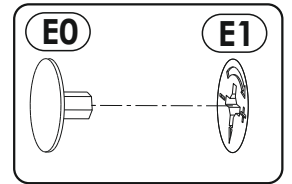
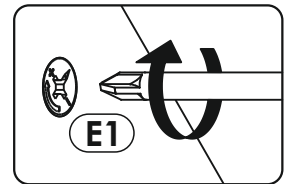
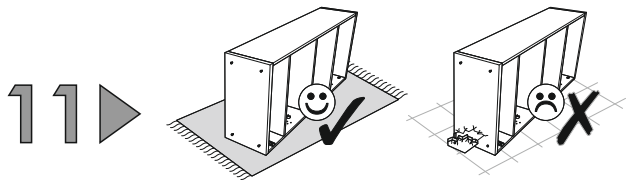


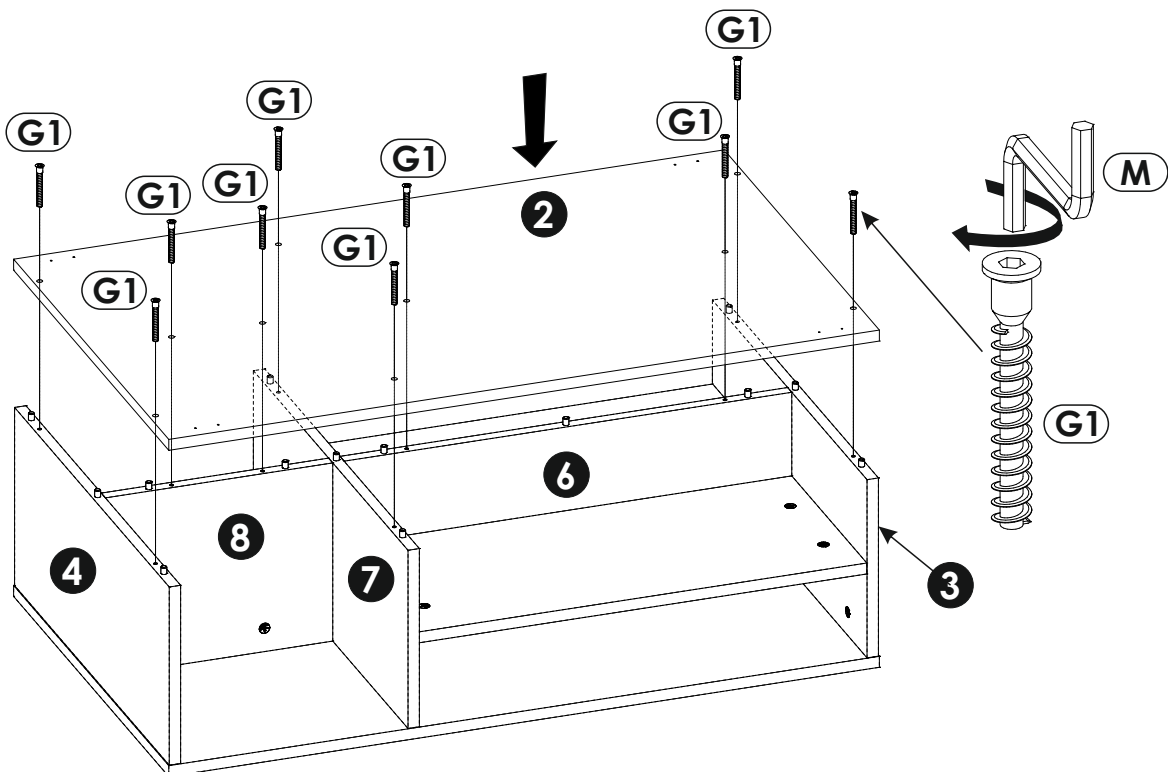
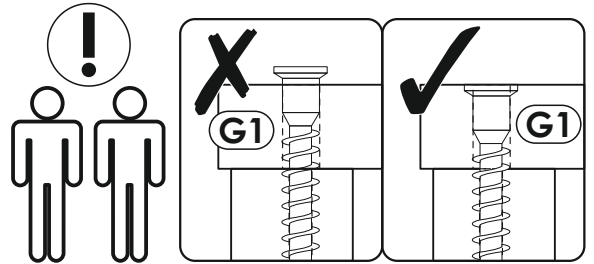
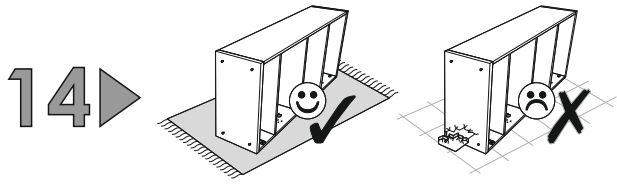
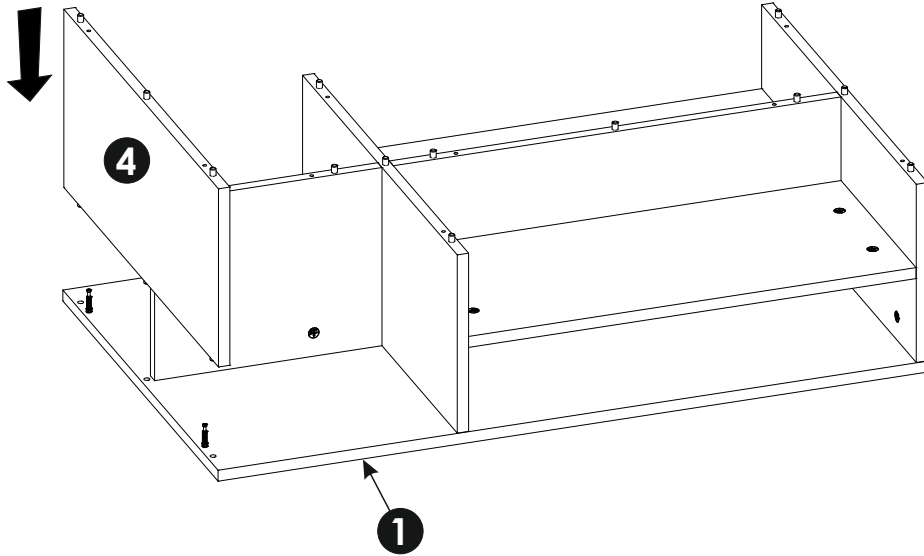
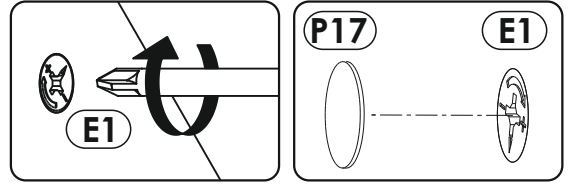
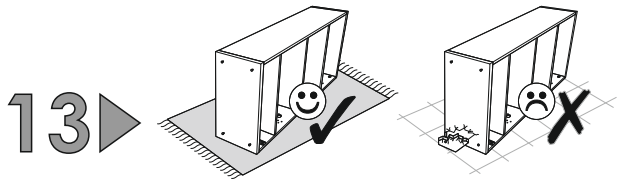




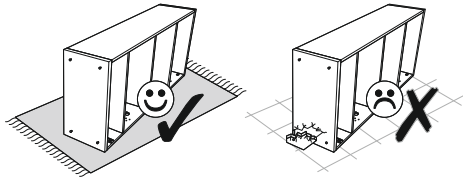




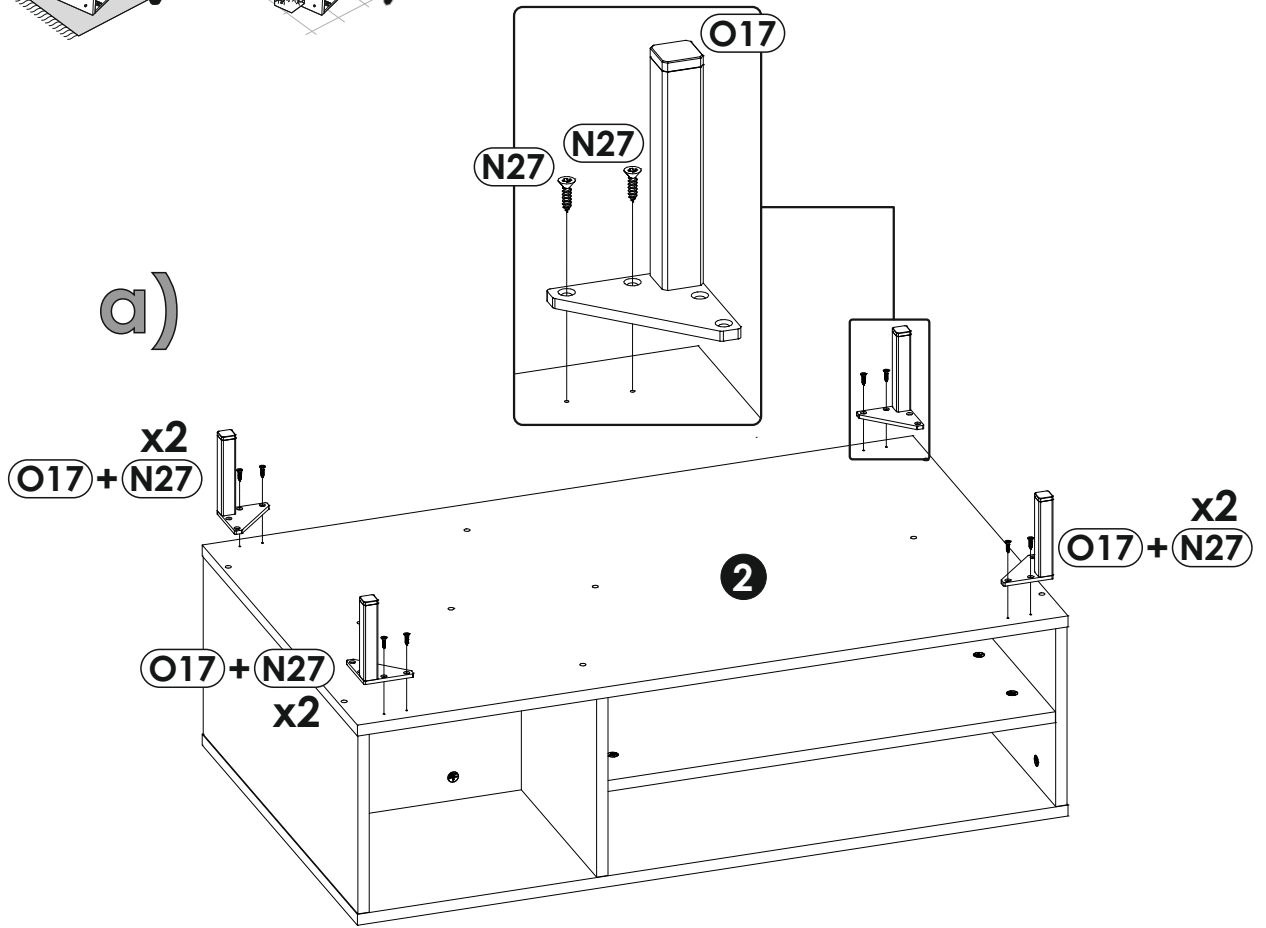




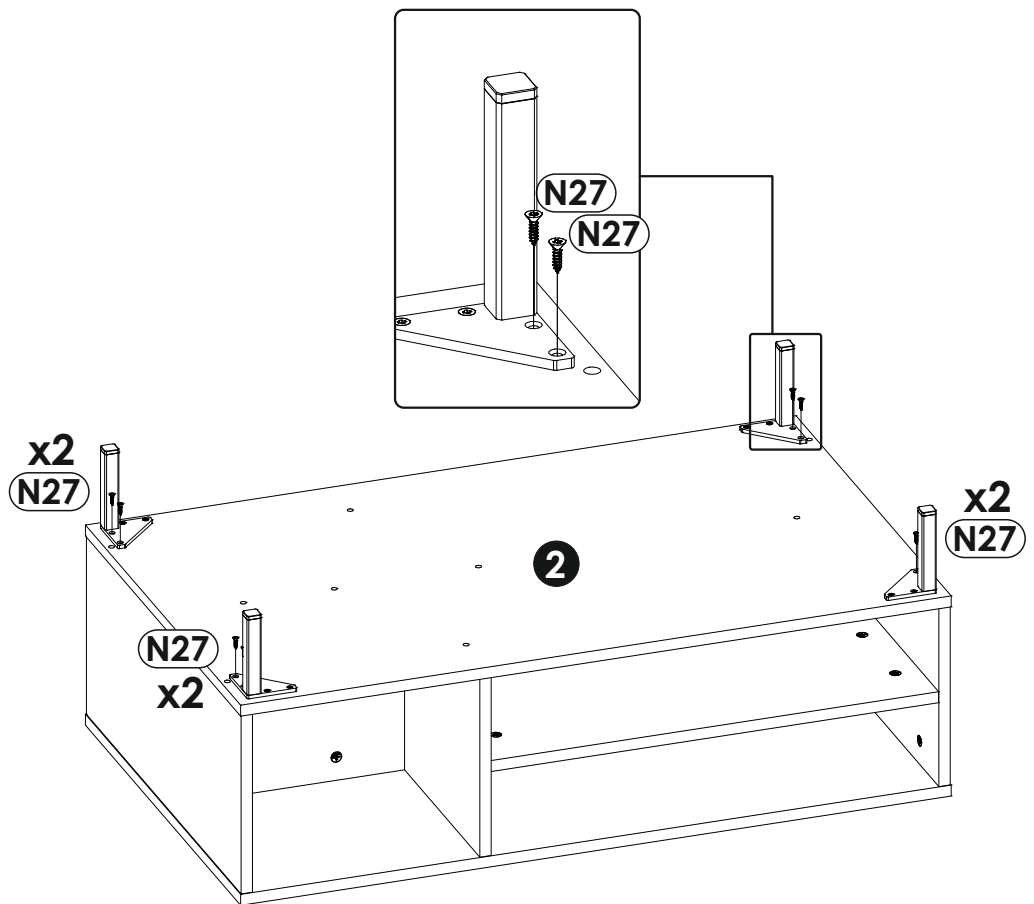
15 ▶



a)



b)



16▶

