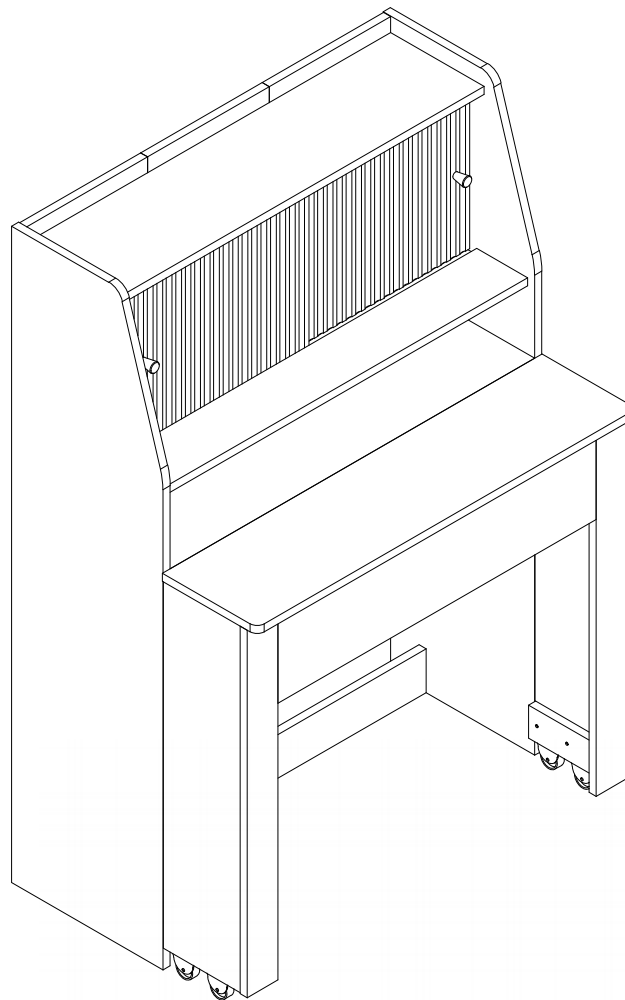


# Esstisch

Montageanleitung – One-way stretch table

**WF321371AAW**  
**WF321390AAW**



Wichtig: Bitte lesen Sie diese Anleitung vollständig durch, bevor Sie mit der Montage beginnen



## Sicherheits- und Pflegehinweise

**Wichtig – Bitte lesen Sie diese Anleitung vollständig durch, bevor Sie mit der Montage beginnen**

- Überprüfen Sie, ob alle auf den folgenden Seiten aufgeführten Komponenten und Werkzeuge vorhanden sind.
- Entfernen Sie alle Zubehörteile aus den Plastiktüten und teilen Sie sie in ihre Gruppen auf.
- Halten Sie Kinder und Tiere vom Arbeitsbereich fern, Kleinteile könnten beim Verschlucken ersticken.
- Stellen Sie sicher, dass Sie genügend Platz zum Anordnen der Teile haben, bevor Sie beginnen.

- Stellen Sie sich während der Montage nicht auf das Produkt und belasten Sie es nicht, dies könnte zu Schäden führen.
- Montieren Sie den Artikel so nah wie möglich an seiner endgültigen Position (im selben Raum).
- Montieren Sie das Gerät auf einer weichen, ebenen Oberfläche, um eine Beschädigung des Geräts oder Ihres Bodens zu vermeiden.
- Teile des Zusammenbaus sind mit 2 Personen einfacher.



- Um die Wahrscheinlichkeit einer Beschädigung Ihres Produkts zu verringern, stellen Sie bitte sicher, dass Ihre Bohrmaschine auf eine niedrige Drehmomenteinstellung eingestellt ist.

## Pflege und Wartung

- Nur mit einem feuchten Tuch und einem milden Reinigungsmittel reinigen, keine Bleichmittel oder Scheuermittel verwenden.
- Überprüfen Sie von Zeit zu Zeit, dass sich an diesem Gerät keine losen Schrauben befinden.
- Dieses Produkt darf nicht im Hausmüll entsorgt werden. Bringen Sie es zu Ihrer örtlichen Abfallentsorgungsstelle.

## Praktische Tipps

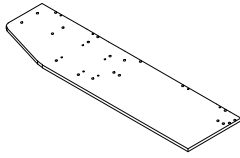
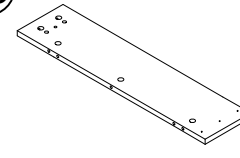
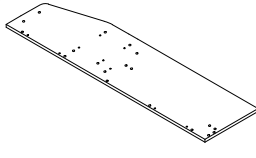
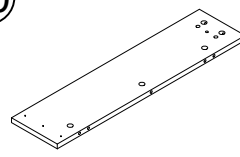
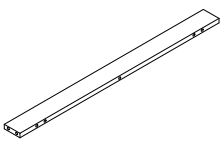
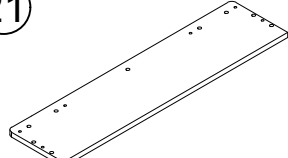
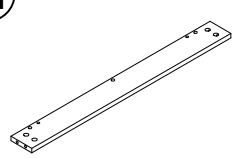
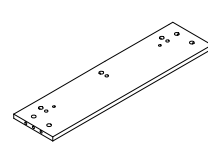
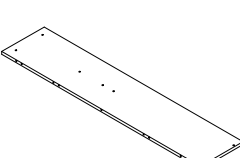
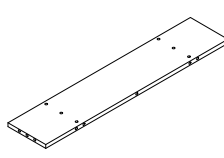
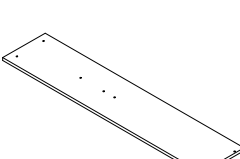
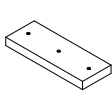
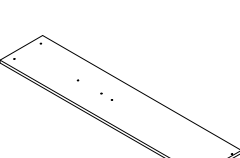
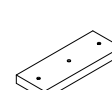
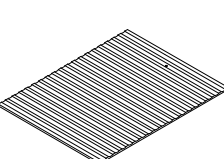
- Montieren Sie beim Zusammenbau alle Teile und Schrauben locker. Erst wenn das Produkt fertig ist, sollten Sie die Schrauben vollständig festziehen
- Überprüfen Sie regelmäßig und stellen Sie sicher, dass alle Schrauben und Anschlüsse ordnungsgemäß festgezogen sind.

## **WARNUNG** Um ein Umkippen zu verhindern, befolgen Sie bitte diese Anweisungen

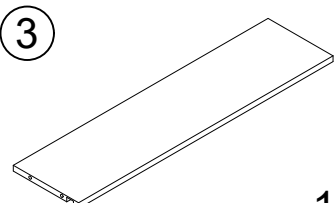
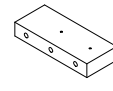
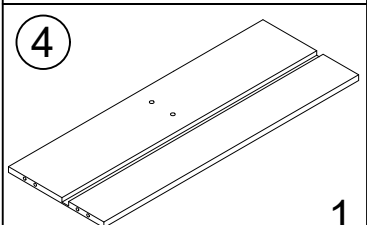
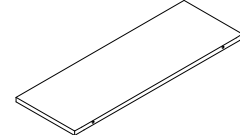
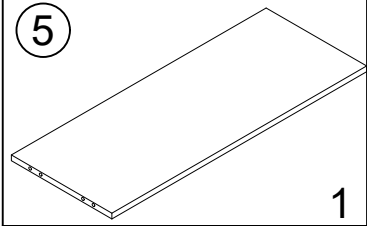
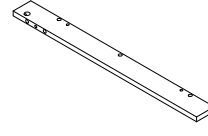
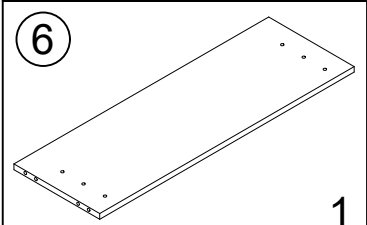
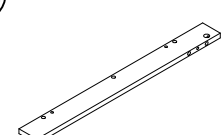
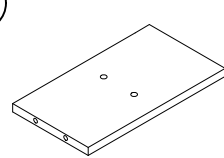
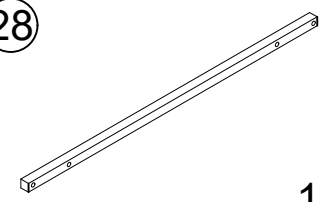
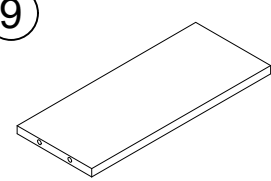
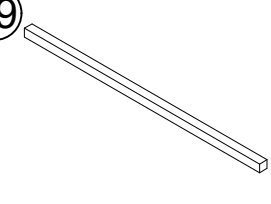
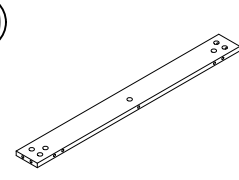
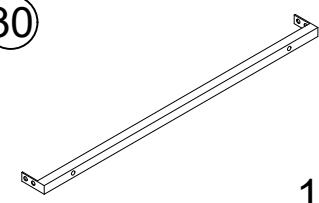
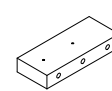
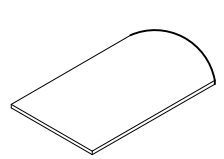
Um ein Umkippen des Produkts zu verhindern, befolgen Sie bitte die folgenden Schritte:

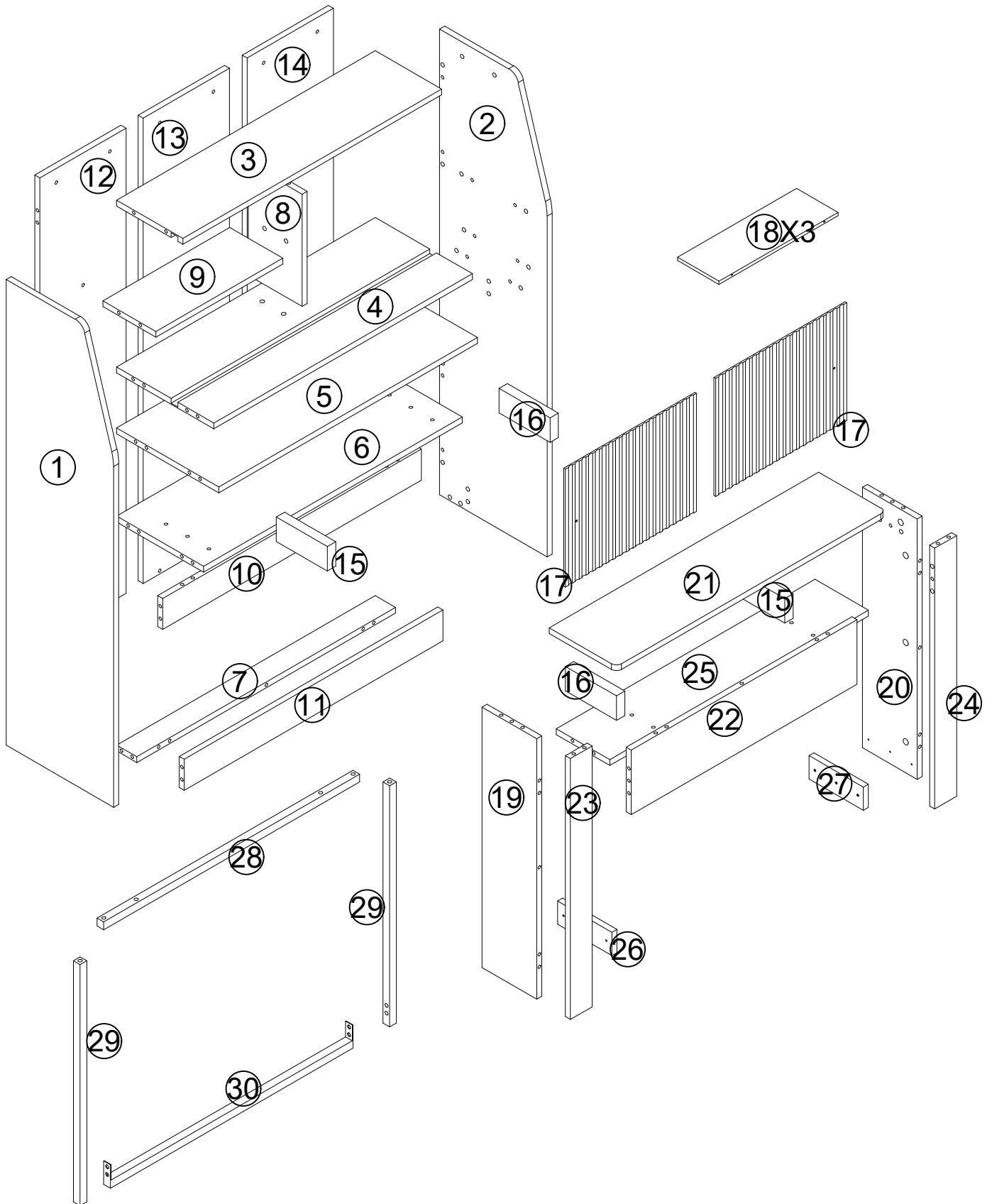
- Verwenden Sie die mitgelieferte Anti-Kipp-Klebe- oder Wandbefestigungsmethode (falls zutreffend).
- Erlauben Sie Kindern nicht, auf die Möbel zu klettern oder sich daran zu hängen
- Öffnen Sie nicht mehr als eine Schublade gleichzeitig
- Legen Sie keine schweren Gegenstände in die oberen Schubladen
- Legen Sie keine schweren Gegenstände auf die Möbel, es sei denn, die Möbel sind für diesen Zweck konzipiert

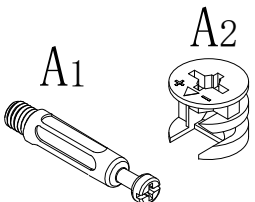
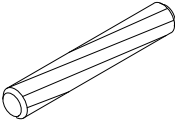


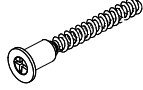
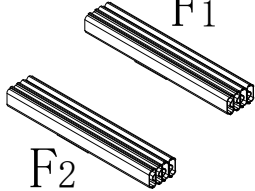
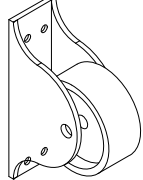
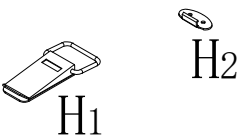
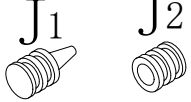
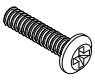
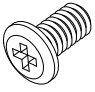
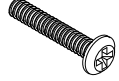


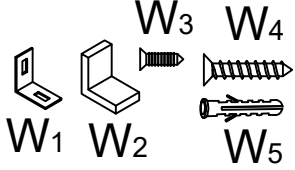
### WF321371AAW

 1	 1
 1	 1
 1	 1
 1	 1
 1	 1
 1	 1
 1	 1
 2	 1

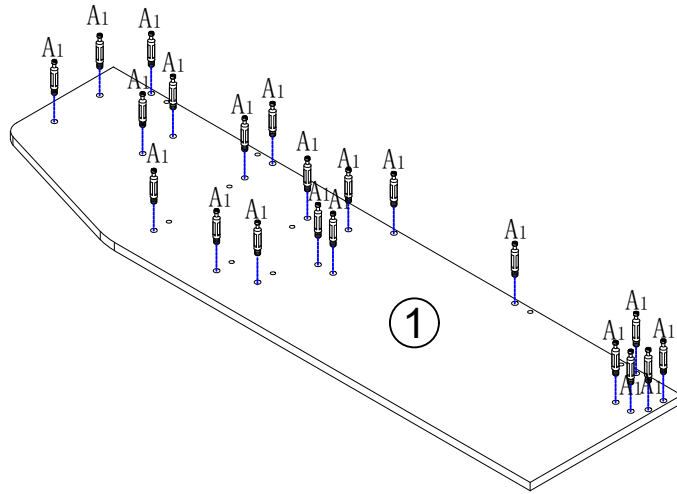
### WF321390AAW

 1	 1
 1	 3
 1	 1
 1	 1
 1	 1
 1	 2
 1	 1
 1	 Hardware kit

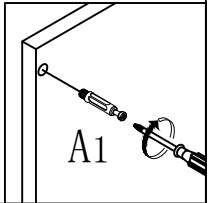


<p>A</p>  <p><math>\Phi 8 \times 40 \text{MM}</math>      78 stk</p>	<p>B</p>  <p>24 stk</p>	<p>C</p>  <p><math>\Phi 3.5 \times 14 \text{MM}</math>      56 stk</p>
<p>D</p>  <p><math>\Phi 3.5 \times 25 \text{MM}</math>      6 stk</p>	<p>E</p>  <p><math>\Phi 7 \times 50 \text{MM}</math>      2 stk</p>	<p>F</p>  <p>2 stk</p>
<p>G</p>  <p>4 stk</p>	<p>H</p>  <p>8 stk</p>	<p>J</p>  <p>8 stk</p>
<p>L</p>  <p><math>\Phi 6 \times 30 \text{MM}</math>      2 stk</p>	<p>M</p>  <p><math>\Phi 6 \times 12 \text{MM}</math>      4 stk</p>	<p>N</p>  <p><math>M6 \times 40 \text{MM}</math>      2 stk</p>
<p>O</p>  <p>2 stk</p>	<p>P</p>  <p>2 stk</p>	<p>W</p>  <p>2 stk</p>

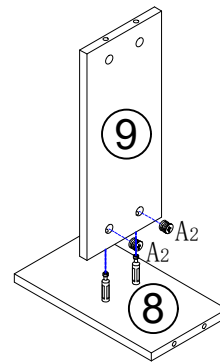
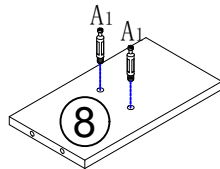
# SCHRITT 1



A1x21stk



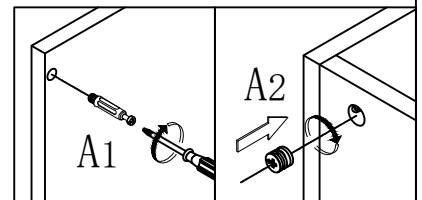
# SCHRITT 2



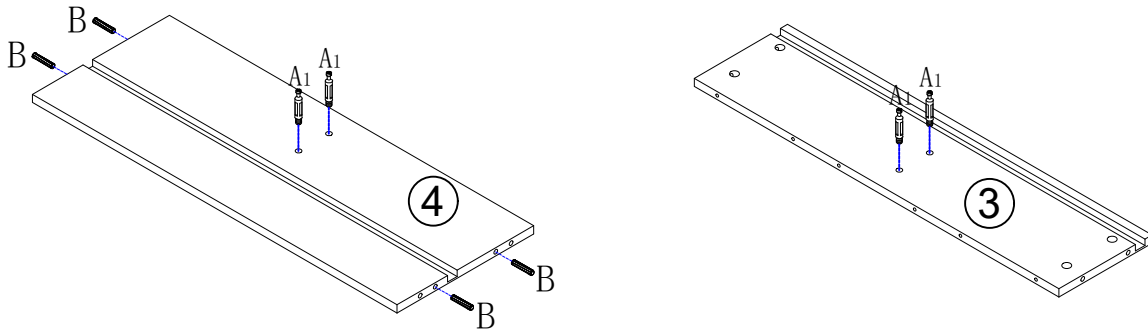
A1x2stk





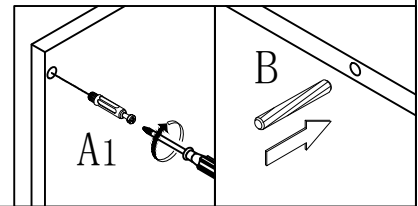
A2x2stk



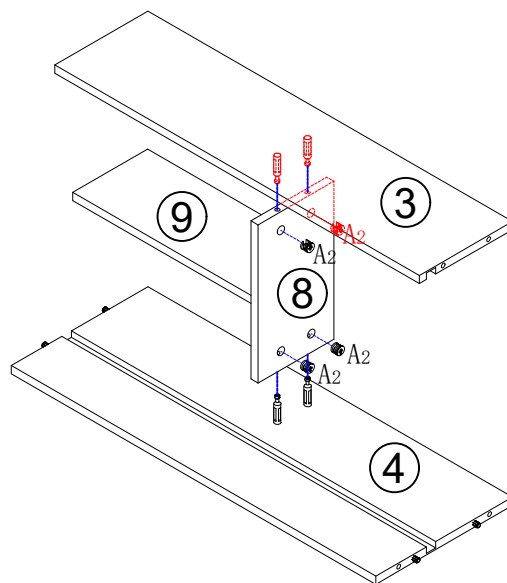
# SCHRITT 3




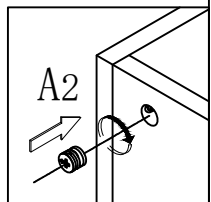
	A1x4stk
	Bx4stk



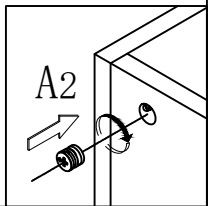
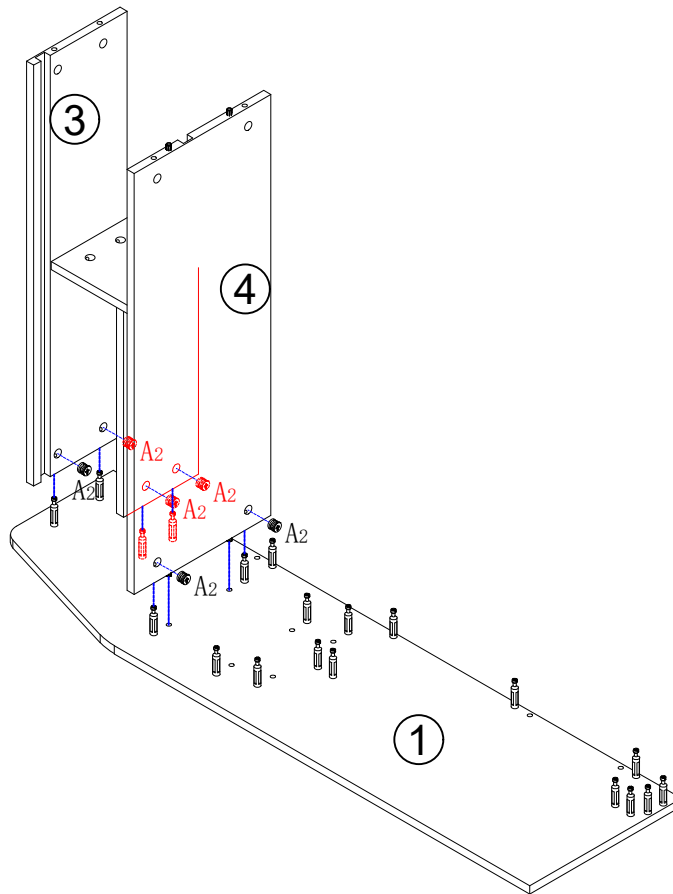
# SCHRITT 4



	A2x4stk
--	---------

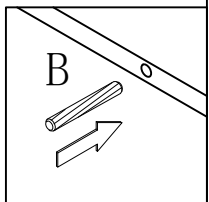
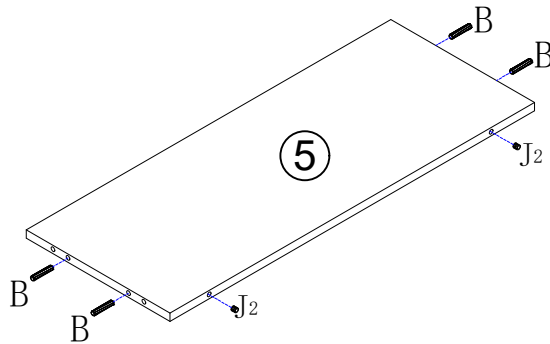


# SCHRITT 5



A2x6stk

# SCHRITT 6



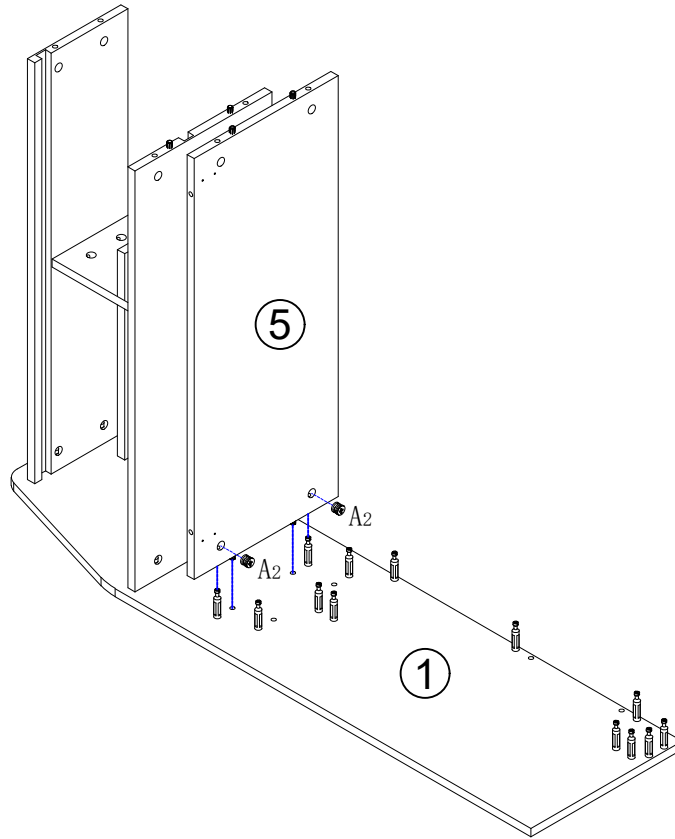
Bx4stk



J2x6stk

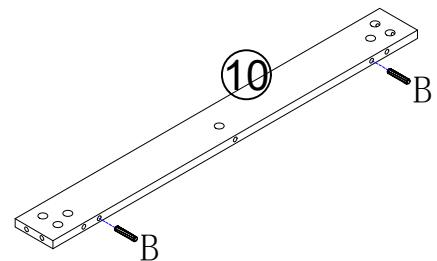
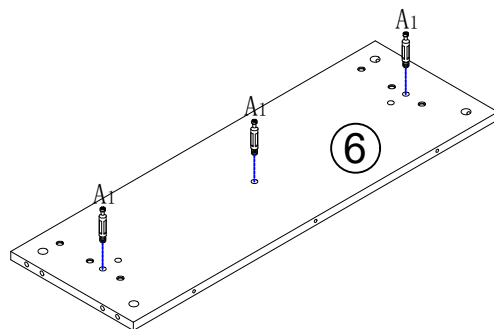


# SCHRITT 7



A2x2stk

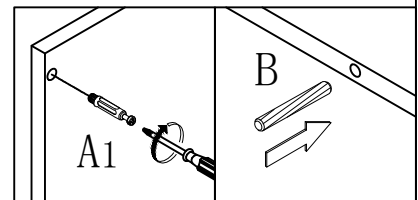
# SCHRITT 8



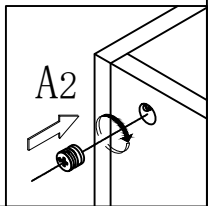
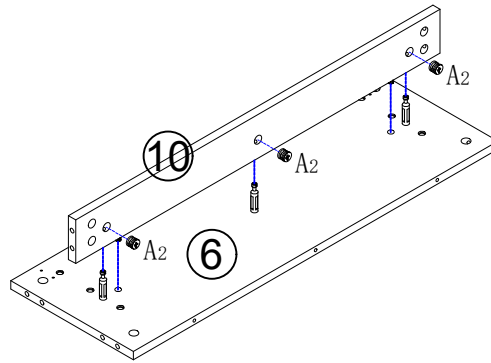
A1x3stk



Bx2stk

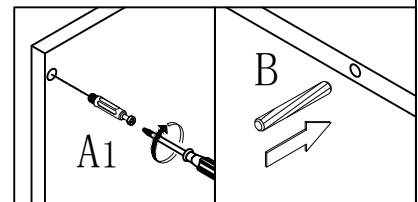
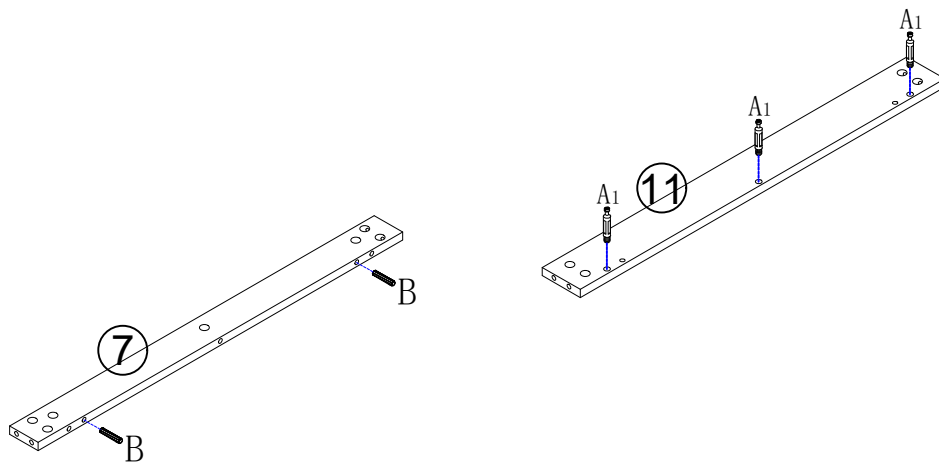


# SCHRITT 9



A2x3stk

# SCHRITT 10

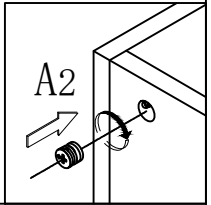
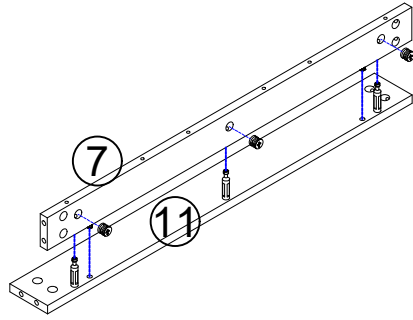



A1x3stk



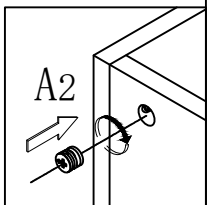
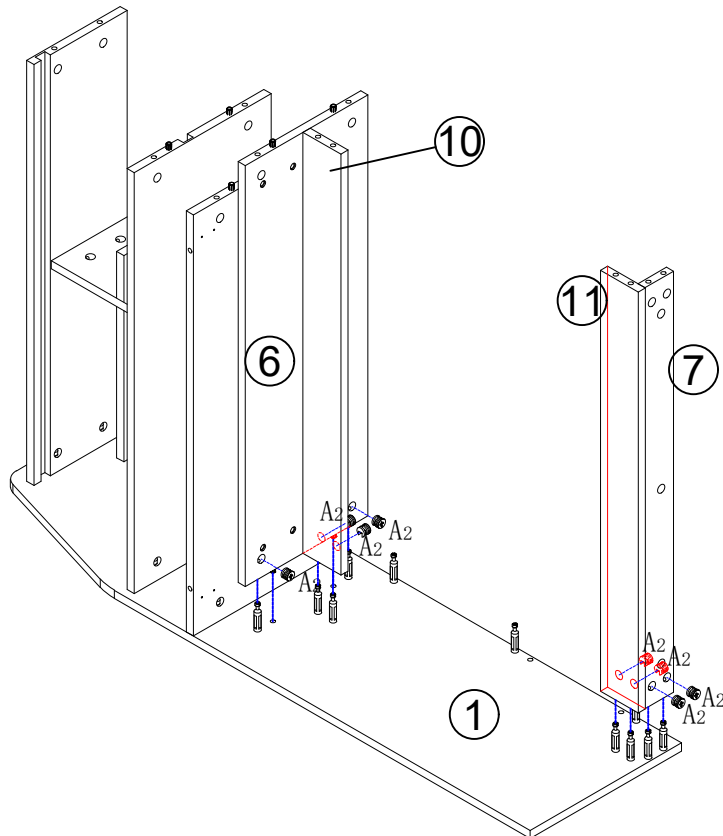
Bx2stk


# SCHRITT 11



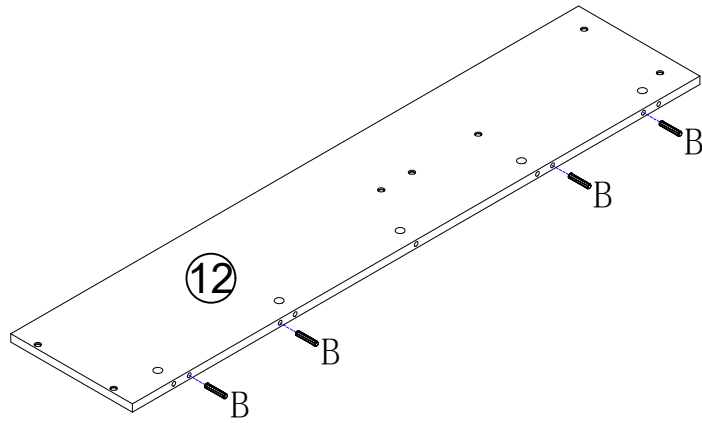
 A2x3stk

# SCHRITT 12

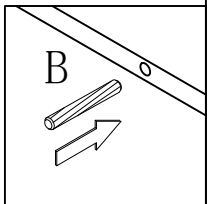


 A2x8stk

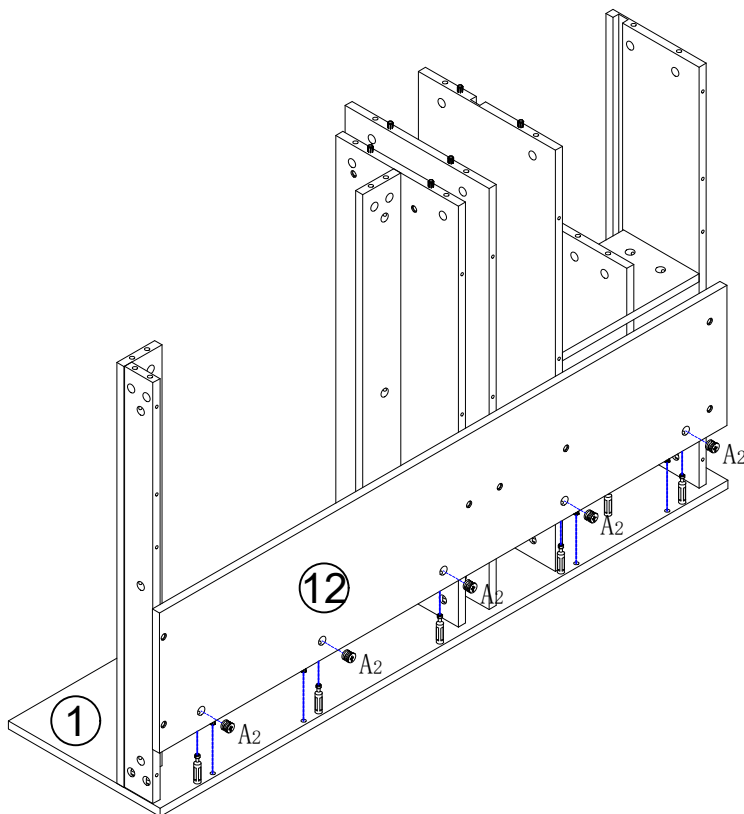
# SCHRITT 13



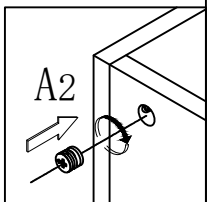
Bx4stk



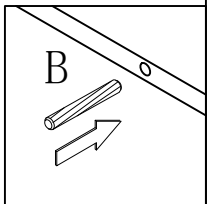
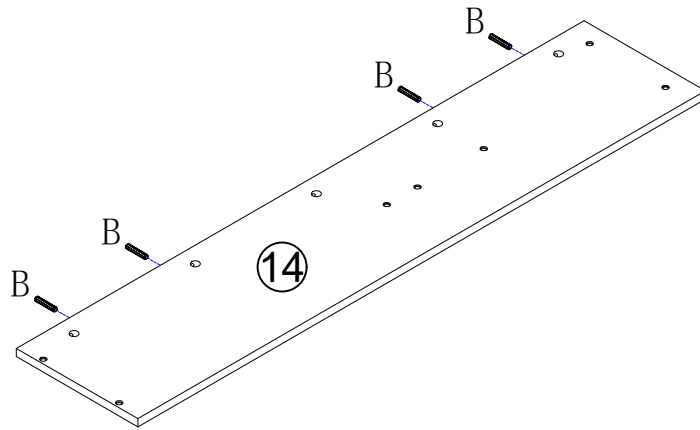
# SCHRITT 14



A2x5stk

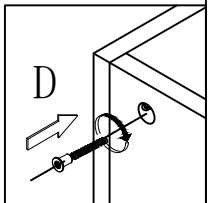
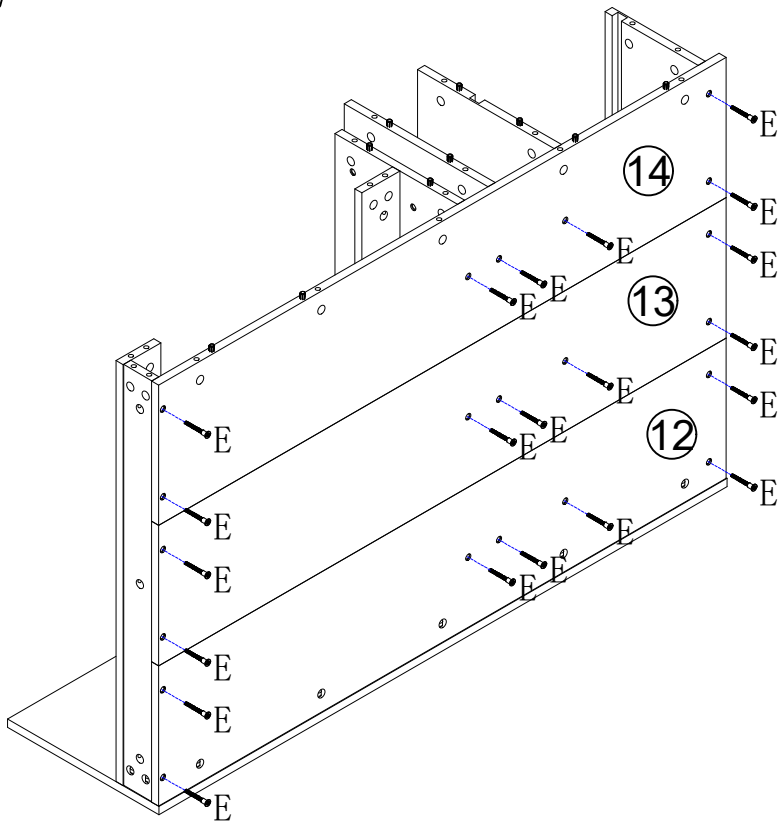


# SCHRITT 15



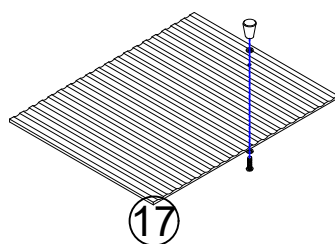
Bx4stk

# SCHRITT 16






Ex21stk

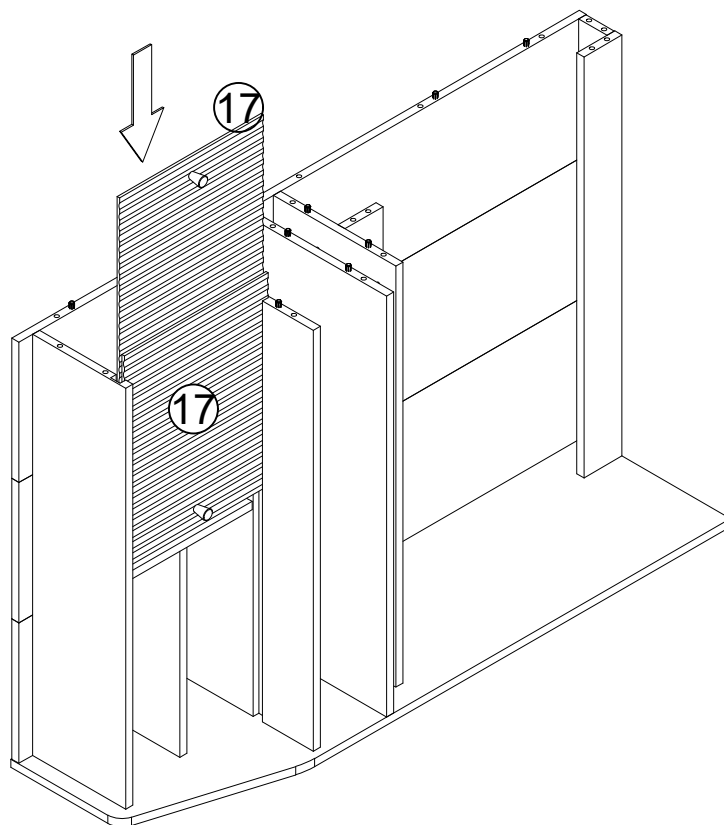
## SCHRITT 17



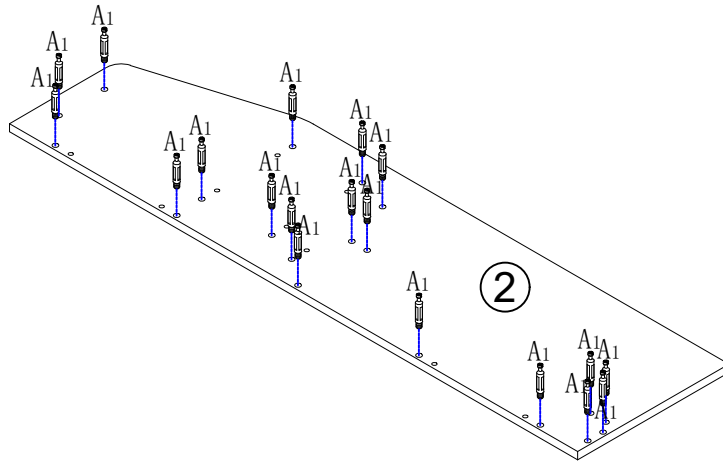
# X2

	P1x2stk
	P2x2stk
	P3x4stk

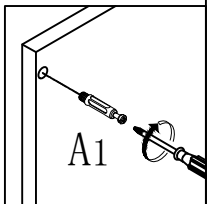
## SCHRITT 18



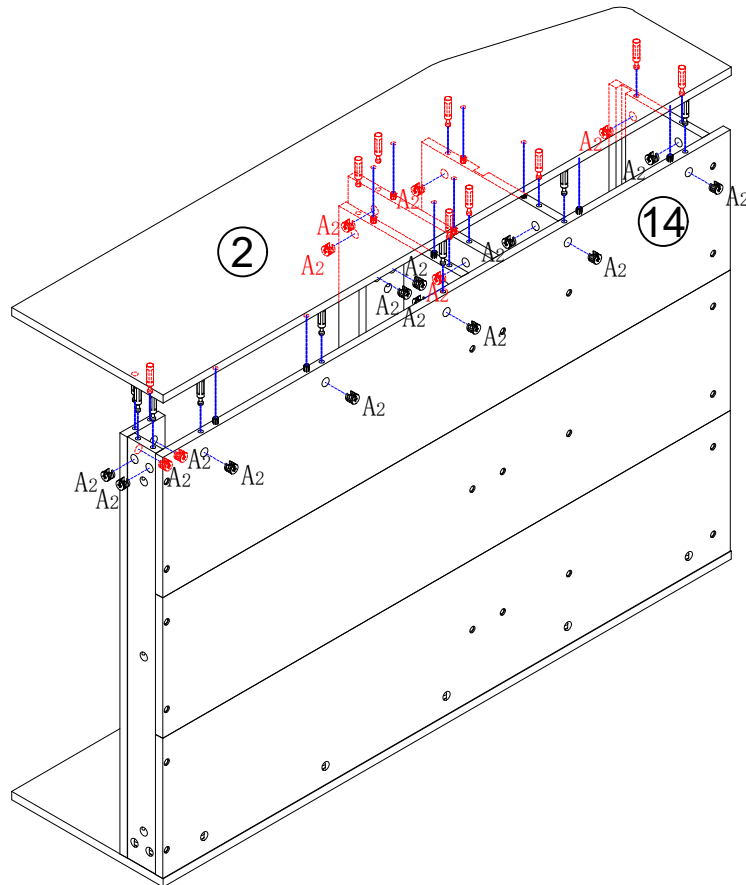
# SCHRITT 19



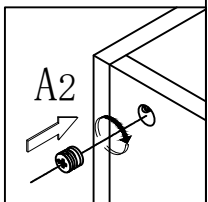
A1x19stk



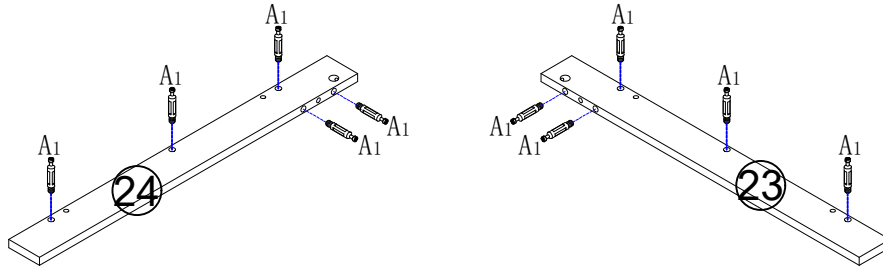
# SCHRITT 20



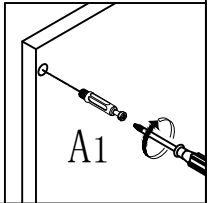
A2x19stk



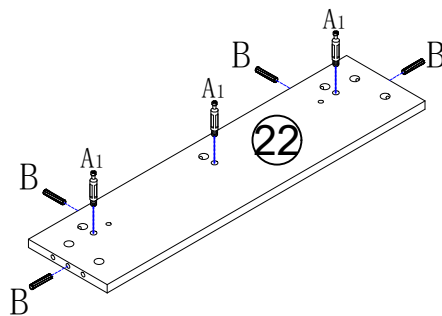
# SCHRITT 21



A1x10stk



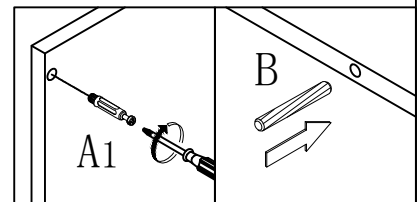
# SCHRITT 22



A1x3stk

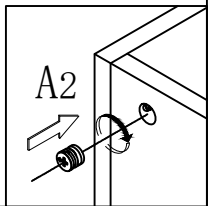
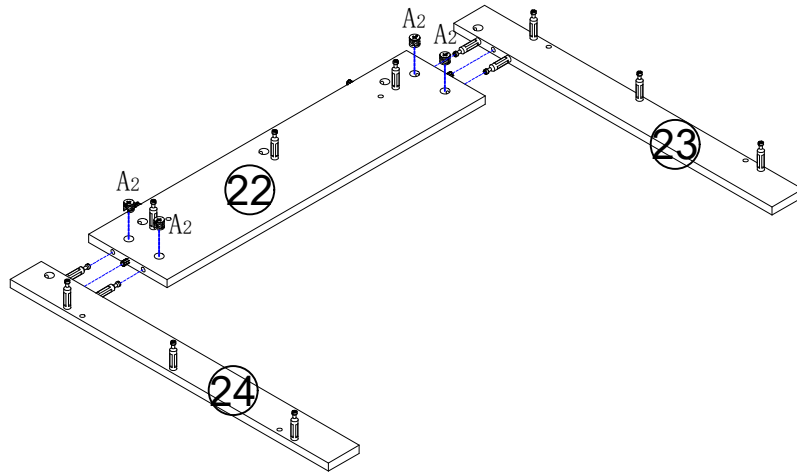


Bx4stk



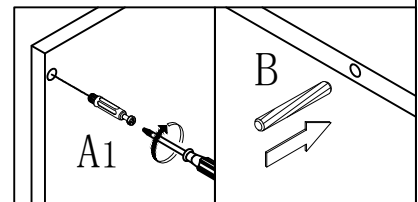
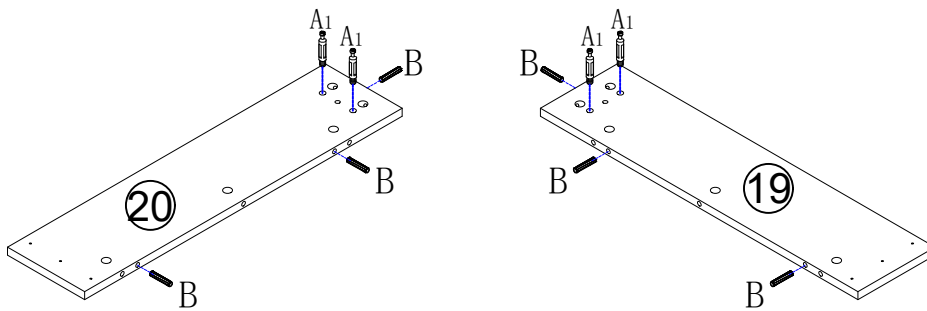


# SCHRITT 23



A2x4stk

# SCHRITT 24

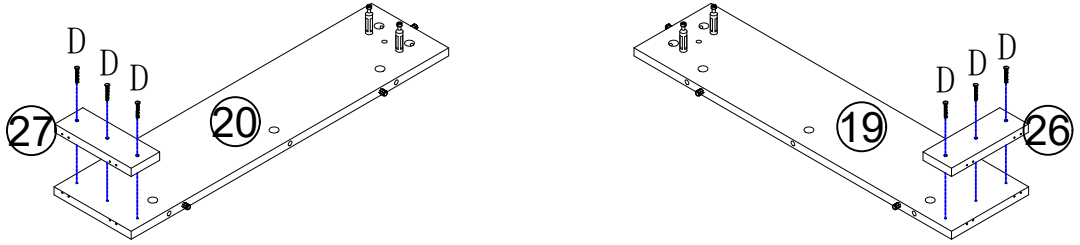


A1x4stk



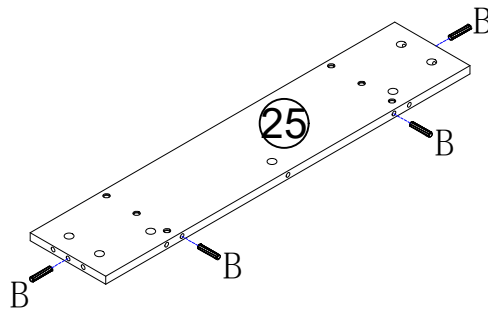
Bx6stk

# SCHRITT 25

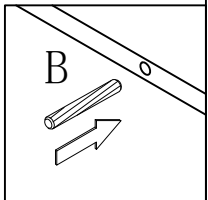


Dx6pcs

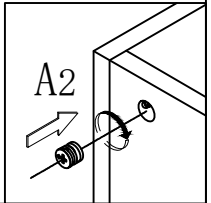
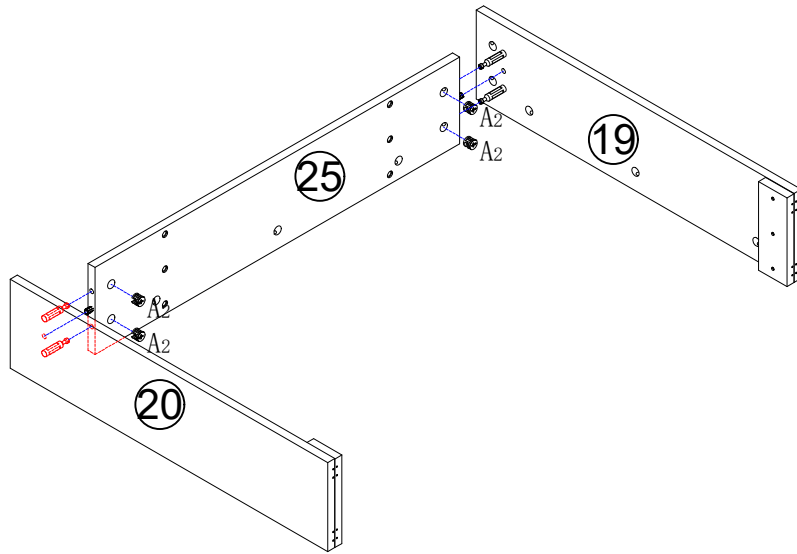
# SCHRITT 26



Bx4stk

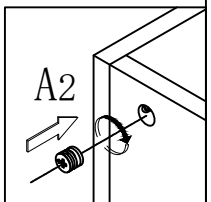
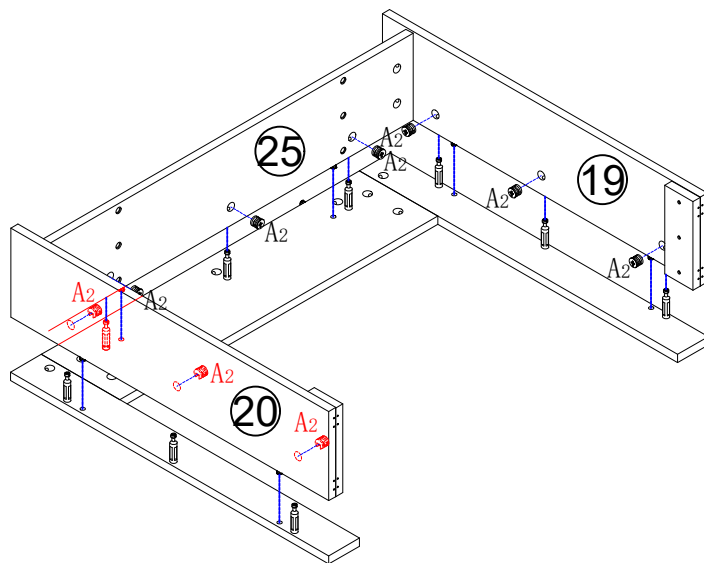


# SCHRITT 27



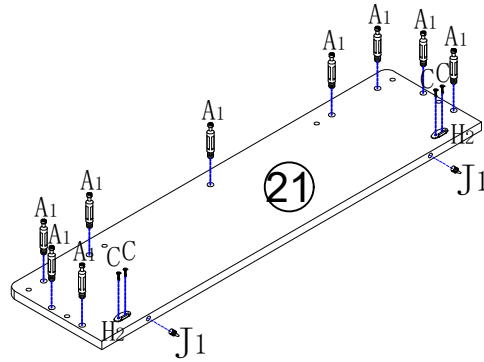
A2x4stk





# SCHRITT 28

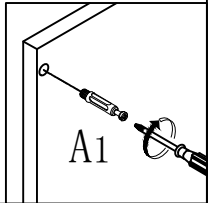


A2x9stk

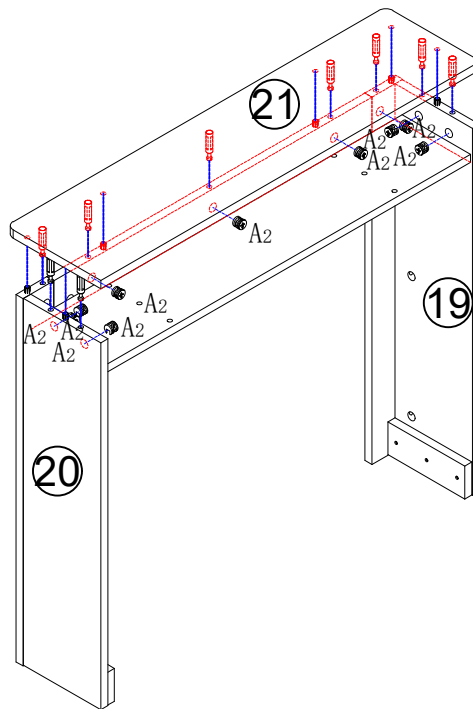
# SCHRITT 29




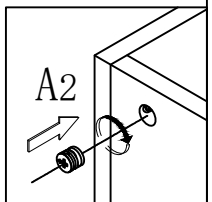
	A1x9stk
	Cx4stk
	H2x4stk
	J1x2stk



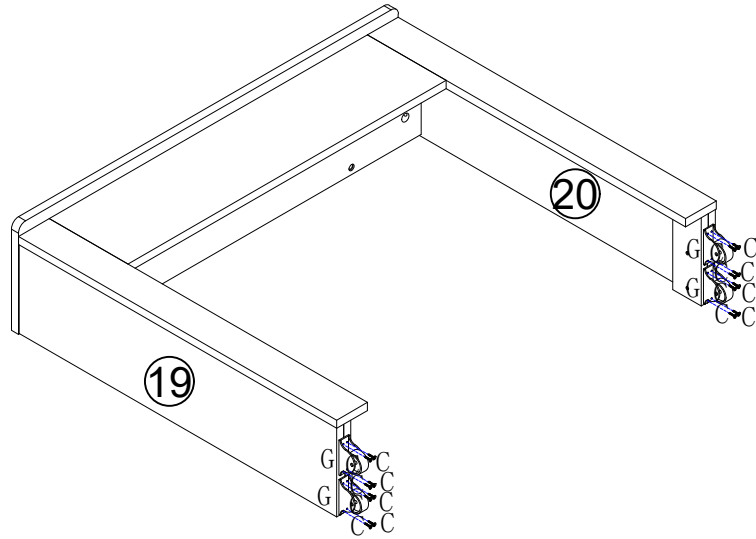
# SCHRITT 30





	A2x9stk
--	---------

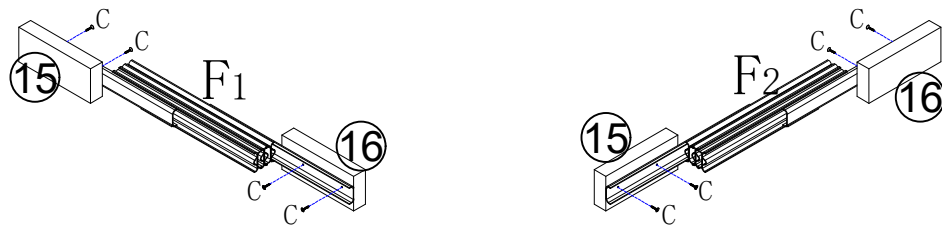





# SCHRITT 31



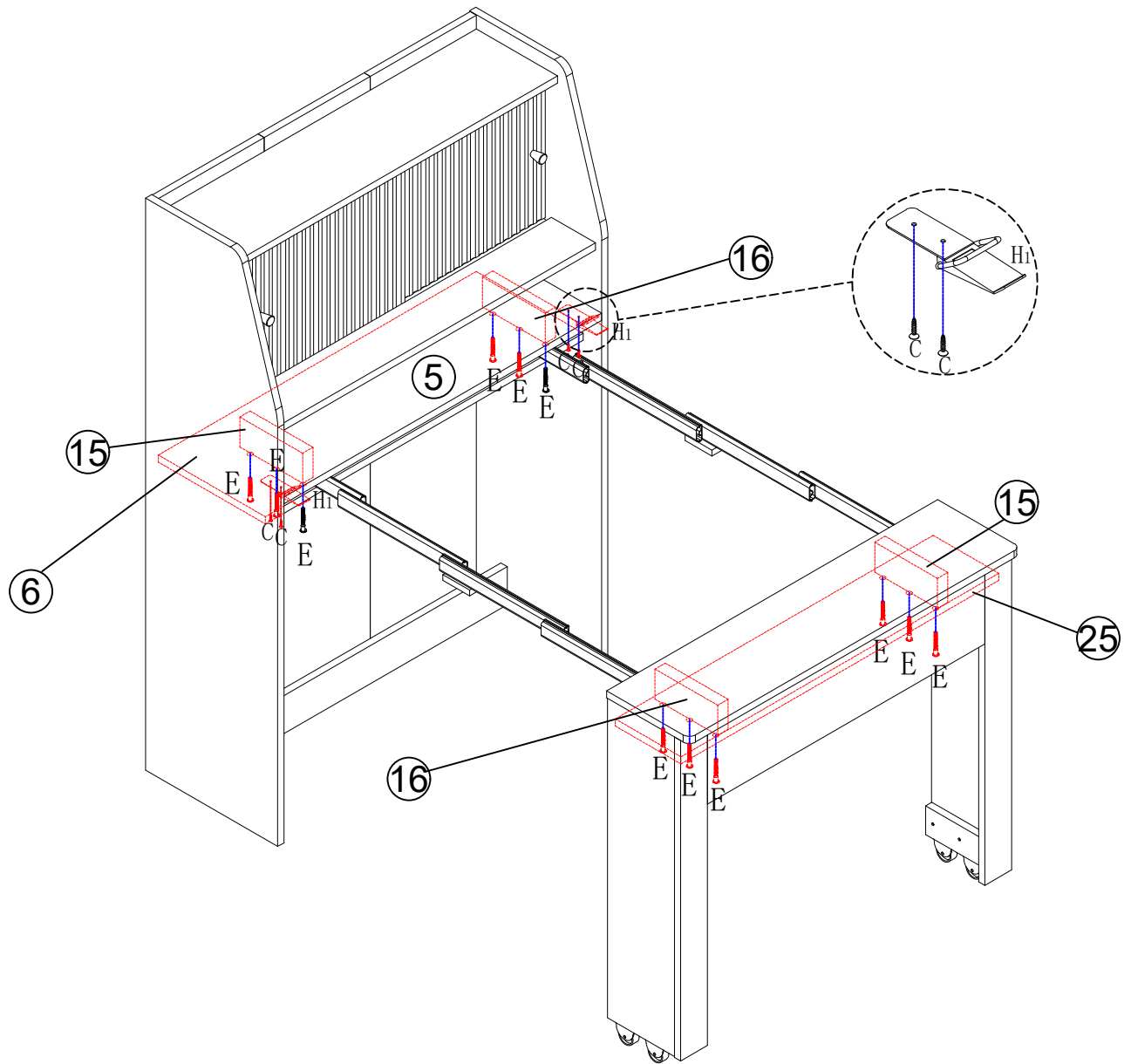
	Cx16stk
	Gx4stk

# SCHRITT 32



	Cx8stk
	F1x1stk
	F2x1stk

# SCHRITT 33



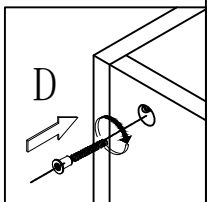
Cx4stk



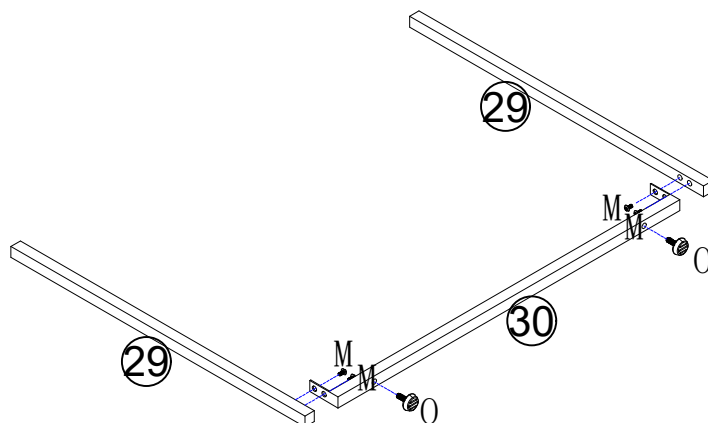
Ex12stk



H1x2stk



# SCHRITT 34

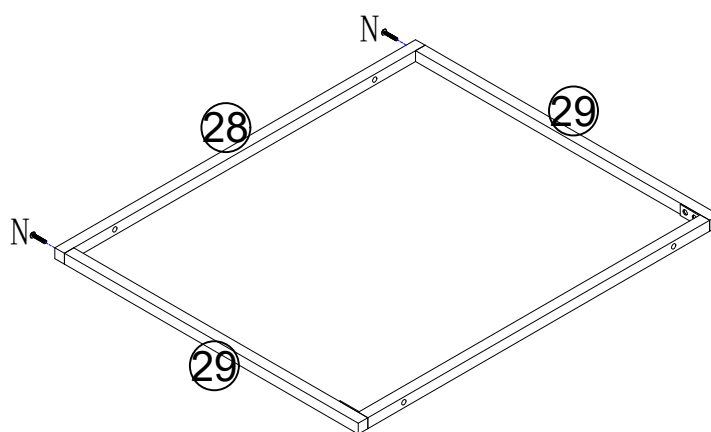


Mx4stk



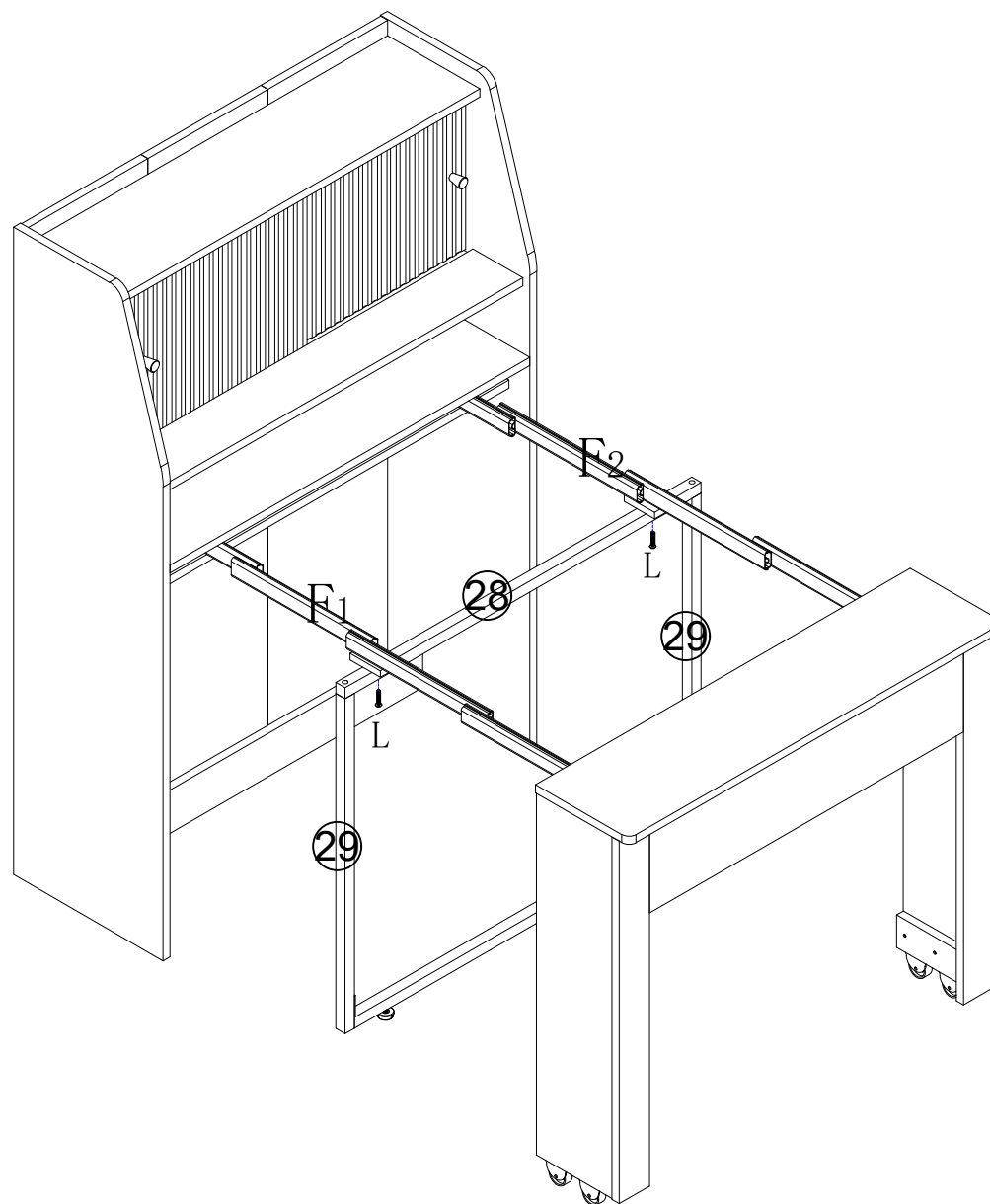
0x2stk

# SCHRITT 35



Nx2stk

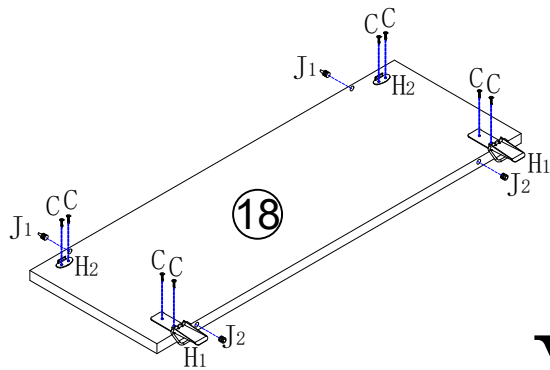
# SCHRITT 36





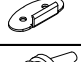
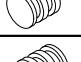
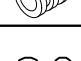
Lx2stk



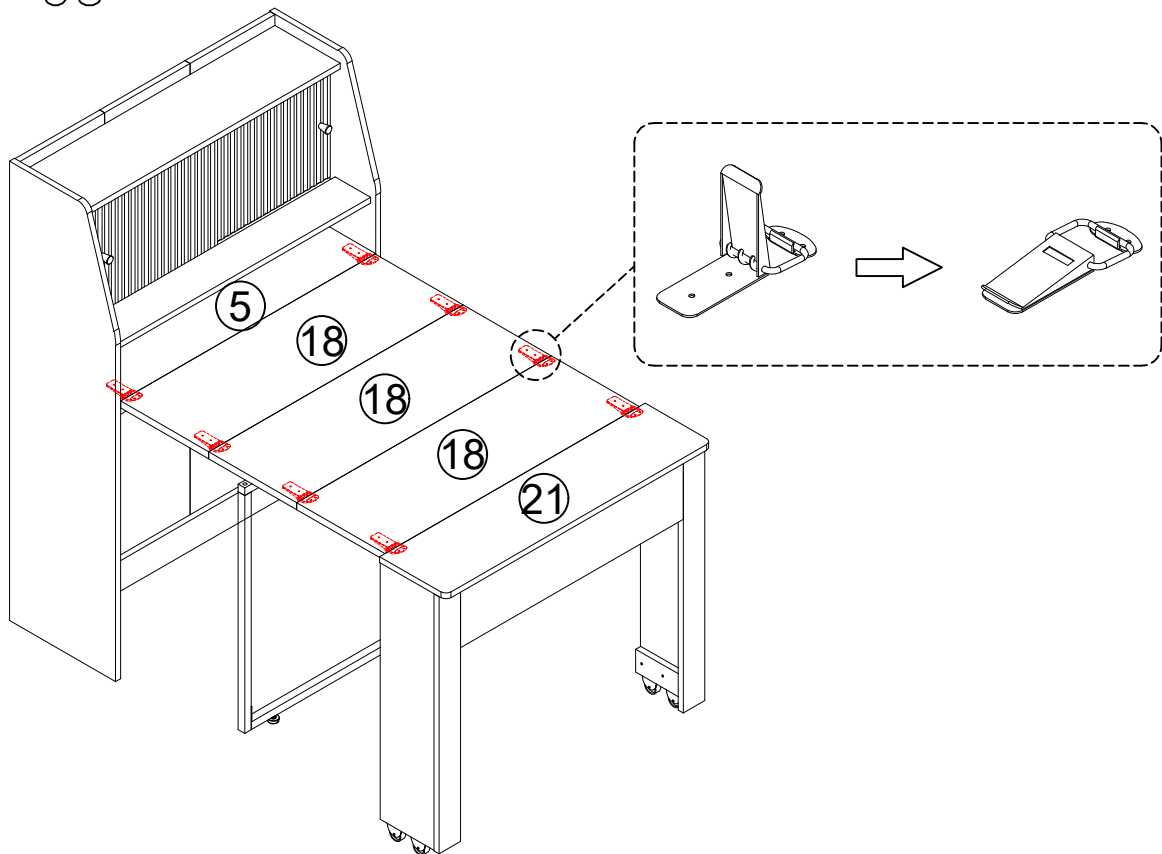
# SCHRITT 37



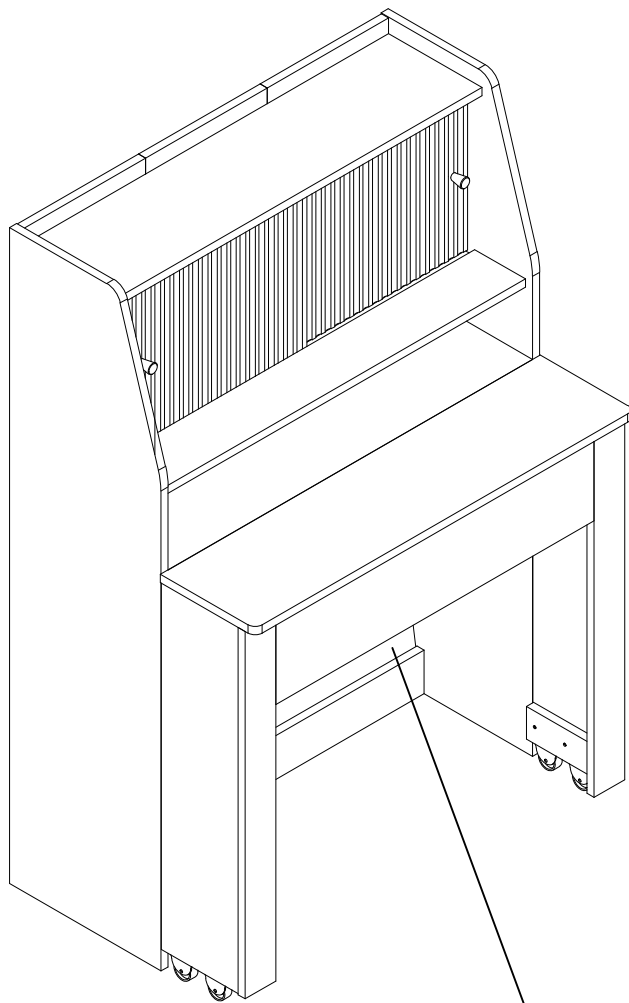
# X3

	Cx24stk
	H1x6stk
	H2x6stk
	J1x6stk
	J2x6stk

# SCHRITT 38

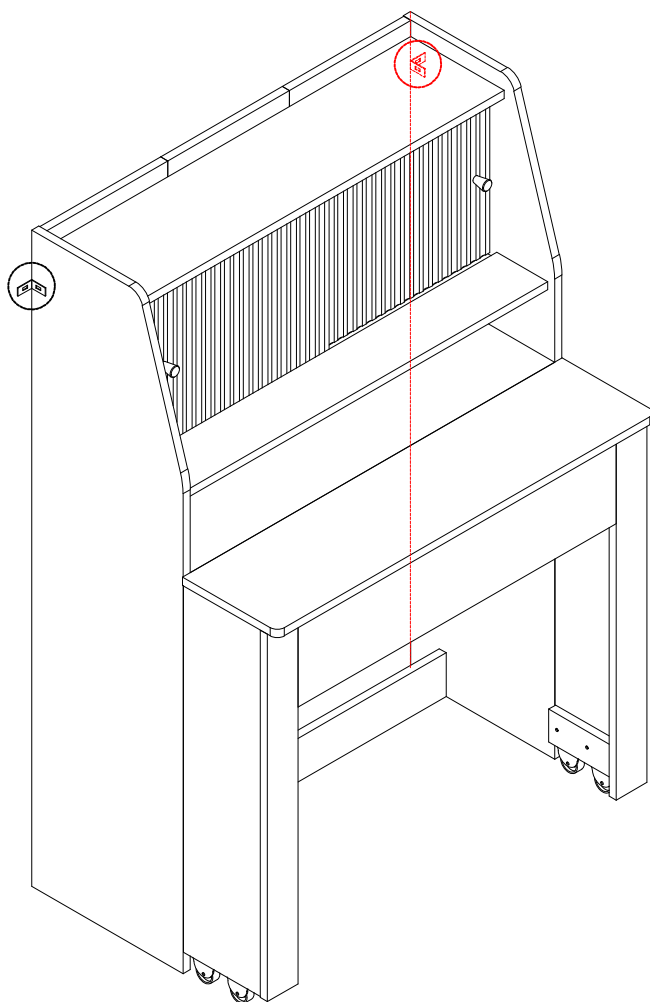


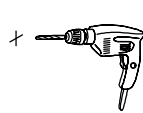
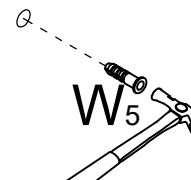
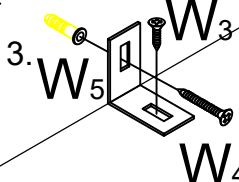
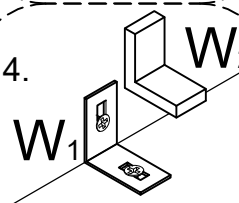
## SCHRITT 39



Wenn der Tisch eingefahren ist, tragen Sie hier bitte  
Nr. 18 ein.

# SCHRITT 40



1. 
2.   
W<sub>5</sub>
3.   
W<sub>5</sub> W<sub>3</sub> W<sub>4</sub>
4.   
W<sub>1</sub> W<sub>2</sub>