

TM2400S

LAUFBAND

Montage- und Bedienungsanleitung

Bestell-Nr.: 2340A
Seite: 2-14

DE

Assembly and operating instructions

Order No.: 2340A
Page: 15-26

GB

Instructions de montage et d'utilisation

No. de commande: 2340A
Page: 27-38

F

Montage- en bedieningsinstructies

Bestellnr.: 2340A
Pagina: 39-50

NL



INHALTSÜBERSICHT

Seite	Inhalt
2	Christopeit-Sport Community
3	Wichtige Empfehlungen und Sicherheitshinweise
4	Auspacken und in Betrieb nehmen
5	Zusammenklappen
5	Transport und Lagerung
6	Anmerkungen zur Wartung und Einstellung
7-9	Computerbeschreibung
9	Kinomap App
10	Gesten-Steuerung
10	Garantiebestimmungen
11	Fehlerdiagnose
12	Trainingsanleitung Allgemein
13-14	Stückliste - Ersatzteilliste
51	Konformitätserklärung
52	Explosionszeichnung

SEHR GEEHRTE KUNDIN, SEHR GEEHRTER KUNDE,

wir gratulieren Dir zum Kauf dieses Heimsport-Trainingsgerätes und wünschen Dir viel Vergnügen damit. Bitte beachte und befolge die Hinweise und Anweisungen dieser Montage- und Bedienungsanleitung. Wenn Du irgendwelche Fragen hast, kannst Du dich selbstverständlich jederzeit an uns wenden.

CHRISTOPEIT-SPORT COMMUNITY

Unser Ziel ist es, Dir nicht nur neue und großartige Sportgeräte für Dein Homestudio anzubieten, sondern Dich auch bei Deinem täglichen Workout motivierend und abwechslungsreich zu unterstützen. Werde ein Teil unserer Christopeit-Sport Community.

CHRISTOPEIT-GYM

In unserem Christopeit GYM findest Du zu Deinem Trainingsgerät verschiedene Programme mit unterschiedlichen Herausforderungen. Wir wünschen Dir viel Freude bei Deinem täglichem Training.

Scanne den QR-Code oder folge dem Link:
<https://www.christopeit-sport.com/lifestyle/christopeit-gym/>

GYM



CHRISTOPEIT-BLOG

Finde viele spannende Themen rund um Fitness und Gesundheit bei uns im Blog.

Scanne den QR-Code oder folge dem Link:
<https://www.christopeit-sport.com/lifestyle/blog/>

BLOG



SOCIAL-MEDIA

Folgen uns auf Facebook, Instagram und Youtube.

Scanne den QR-Code oder suche auf den jeweiligen Plattformen nach: Christopeit-Sport

FACEBOOK



INSTAGRAM



YOUTUBE



Mit freundlichen Grüßen,
 Deine Top-Sport Gilles GmbH

WICHTIGE EMPFEHLUNGEN UND SICHERHEITSHINWEISE

Unsere Produkte sind grundsätzlich TÜV geprüft und entsprechen damit dem aktuellen, höchsten Sicherheitsstandard. Diese Tatsache entbindet aber nicht, die nachfolgenden Grundsätze strikt zu befolgen.

1. Das Gerät genau nach der Montageanleitung aufbauen und nur die, für den Aufbau des Gerätes beigefügten und in der Montage aufgeführten, gerätespezifischen Einzelteile verwenden. Vor dem eigentlichen Aufbau die Vollständigkeit der Lieferung anhand des Lieferscheins und die Vollständigkeit des Lieferumfanges anhand der Montageschritte grob kontrollieren.
2. Vor der ersten Benutzung und in regelmäßigen Abständen (alle 1-2 Monate) den festen Sitz aller Schrauben, Muttern und sonstigen Verbindungen prüfen, damit der sichere Betriebszustand des Trainingsgerätes gewährleistet ist. Defekte Einzelteile müssen unverzüglich ausgetauscht oder entfernt werden. Gegebenenfalls das Gerät bis zur Instandsetzung sperren.
3. Das Gerät an einem trockenen, ebenen Ort aufstellen und es vor Feuchtigkeit und Nässe schützen. Bodenunebenheiten sind durch geeignete Maßnahmen am Boden und, sofern bei diesem Gerät vorhanden, durch dafür vorgesehene, justierbare Teile des Gerätes auszugleichen. Der Kontakt mit Feuchtigkeit und Nässe ist auszuschließen.
4. Sofern der Aufstellort besonders gegen Druckstellen, Verschmutzungen und ähnliches geschützt werden soll, eine geeignete, rutschfeste Unterlage (z.B. Gummimatte, Holzplatte o.ä.) unter das Gerät legen.
5. Am Aufstellort mindestens 1 Meter Freiraum um das Laufband herum und nach hinten mindestens 2 Meter Abstand zu anderen Gegenständen wie Möbel oder Wände berücksichtigen.
6. Für die Reinigung des Gerätes keine aggressiven Reinigungsmittel und zum Aufbau und für eventuelle Reparaturen nur die mitgelieferten bzw. geeignete, eigene Werkzeuge verwenden. Schweißablagerungen am Gerät sind direkt nach Trainingsende zu entfernen.
7. **Achtung!** Systeme der Herzfrequenzüberwachung können ungenau sein. Übermäßiges Trainieren kann zu ernsthaftem gesundheitlichem Schaden oder zum Tod führen. Vor der Aufnahme eines gezielten Trainings ist daher ein geeigneter Arzt zu konsultieren. Dieser kann definieren welcher maximalen Belastung (Puls, Watt, Trainingsdauer u.s.w.) man sich aussetzen darf und genaue Auskünfte bzgl. der richtigen Körperhaltung beim Training, der Trainingsziele und der Ernährung geben. Es darf nicht nach schweren Mahlzeiten trainiert werden. Es ist zu beachten, dass dieses Gerät nicht für therapeutische Zwecke geeignet ist.
8. Mit dem Gerät nur trainieren wenn es einwandfrei funktioniert. Für eventuelle Reparaturen nur Original-Ersatzteile verwenden. **Achtung!** Sollten Teile bei Benutzung des Gerätes übermäßig heiß werden ersetzen Sie diese umgehend und sichern Sie das Gerät gegen Benutzung solange es noch nicht in Stand gesetzt wurde.
9. Bei der Einstellung von verstellbaren Teilen auf die richtige Position bzw. die markierte, maximale Einstellposition und ordnungsgemäße Sicherung der neu eingestellten Position achten. Sollten Hilfsmittel zur Einstellung nötig sein, müssen diese nach dem Einstellvorgang wieder entfernt werden.
10. Sofern in der Anleitung nicht anders beschrieben, darf das Gerät nur immer von einer Person zum Trainieren benutzt werden. Die Trainingsleistung sollte insgesamt 75 Min./tägl. nicht überschreiten.
11. Es sind Trainingskleidung und Schuhe zu tragen die für ein Fitness- Training mit dem Gerät geeignet sind. Die Kleidung muss so beschaffen sein, dass diese aufgrund ihrer Form (z.B. Länge) während des Trainings nicht hängen bleiben kann. Die Trainingsschuhe sollten passend zum Trainingsgerät gewählt werden, grundsätzlich dem Fuß einen festen Halt geben und eine rutschfeste Sohle besitzen.
12. **Achtung!** Wenn Schwindelgefühle, Übelkeit, Brustschmerzen oder andere abnormale Symptome wahrgenommen werden, das Training abbrechen und an einen geeigneten Arzt wenden.
13. Generell gilt, dass Sportgeräte kein Spielzeug sind. Sie dürfen daher nur bestimmungsgemäß und von entsprechend informierten und unterwiesenen Personen benutzt werden.
14. Personen wie Kinder, Invalide und behinderte Menschen sollten, das Gerät nur im Beisein einer weiteren Person, die eine Hilfestellung und Anleitung geben kann, benutzen. Die Benutzung des Gerätes durch unbeaufsichtigte Kinder ist durch geeignete Maßnahmen auszuschließen.
15. Es ist darauf zu achten, dass der Trainierende und andere Personen sich niemals mit irgendwelchen Körperteilen in den Bereich von sich noch bewegenden Teilen begeben oder befinden.
16.  Dieses Produkt darf am Ende seiner Lebensdauer nicht über den normalen Haushaltsabfall entsorgt werden, sondern muss an einem Sammelpunkt für das Recycling von elektrischen und elektronischen Geräten abgegeben werden. Das Symbol auf dem Produkt, der Gebrauchsanleitung oder der Verpackung weist darauf hin. Die Werkstoffe sind gemäß ihrer Kennzeichnung wiederverwertbar. Mit der Wiederverwendung, der stofflichen Verwertung oder anderen Formen der Verwertung von Altgeräten leisten Sie einen wichtigen Beitrag zum Schutze unserer Umwelt. Bitte erfragen Sie bei der Gemeindeverwaltung die zuständige Entsorgungsstelle.
17. Die Verpackungsmaterialien, leere Batterien und Teile des Gerätes im Sinne der Umwelt nicht mit dem Hausmüll entsorgen, sondern in dafür vorgesehene Sammelbehälter werfen oder bei geeigneten Sammelstellen abgeben.
18. Die zulässige maximale Belastung (=Benutzergewicht) ist auf 120 kg festgelegt worden. Stellen Sie vor Trainingsbeginn sicher, dass das zulässige Gesamtgewicht nicht überschritten wird.
19. Wenn die Anschlußleitung dieses Gerätes beschädigt ist, muss diese durch den Hersteller oder den Kundendienst oder durch eine elektrisch qualifizierte Person ersetzt werden.
20. Lassen Sie das Produkt nicht unbeaufsichtigt eingeschaltet oder in Betrieb und sichern Sie durch Ausstecken des Netzsteckers eine unbeabsichtigte Nutzung.
21. Die Montage- und Bedienungsanleitung ist als Teil des Produktes zu betrachten. Bei Verkauf oder der Weitergabe des Produktes ist diese Dokumentation mitzugeben.

Achtung!
Vor Benutzung
Bedienungs-
anleitung lesen!

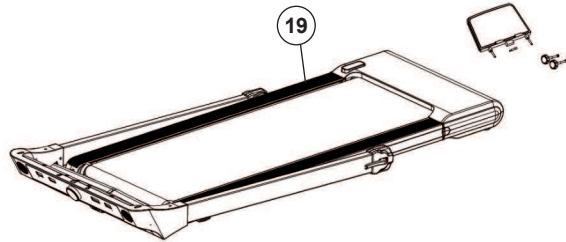


AUSPACKEN UND IN BETRIEB NEHMEN

Bitte vor Benutzung unbedingt unsere Empfehlungen und Sicherheitshinweise beachten!

ENTNAHME

1. Entnehmen Sie die Kleinteile, sowie loses Verpackungsmaterial aus dem Karton und holen Sie dann mit Hilfe einer zweiten Person das Laufband heraus. Fassen Sie dabei unter den Grundrahmen (19) und achten Sie auf evtl. Quetschgefahr.



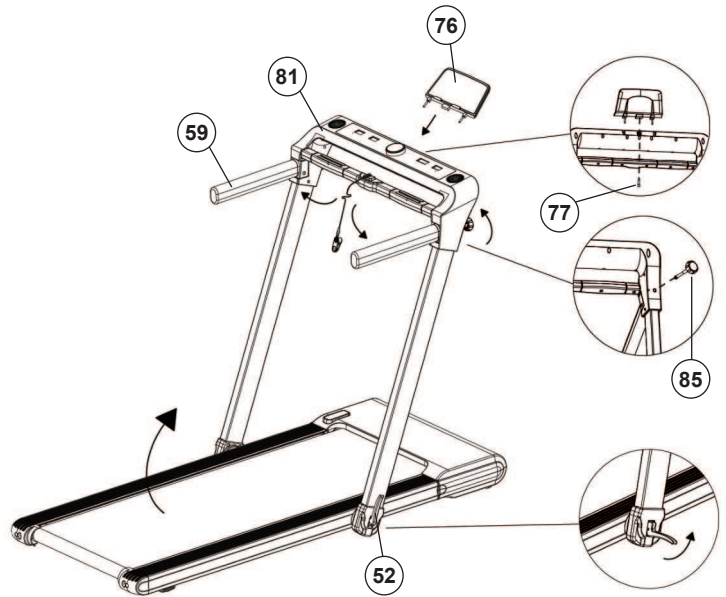
AUSKLAPPEN

1. Lösen Sie den Klapphebel (52) auf der rechten Seite des Laufbandes.

2. Greifen Sie mittig unter dem Computer (81) und heben Sie diesen bis zur aufrechten Position vorsichtig hoch. Fixieren Sie diese Position durch Spannen des Klapphebels (52) und achten Sie darauf, dass der Klapphebel (52) richtig geschlossen ist.

3. Klappen Sie die Griffe (59) auf und fixieren Sie diese durch das Eindrehen der Sterngriffschrauben (85).

4. Wenn gewünscht, stecken Sie die Tablet-Ablage (76) in das Computergehäuse (81) ein und fixieren Sie diese durch Eindrehen der Befestigungsschraube (77).



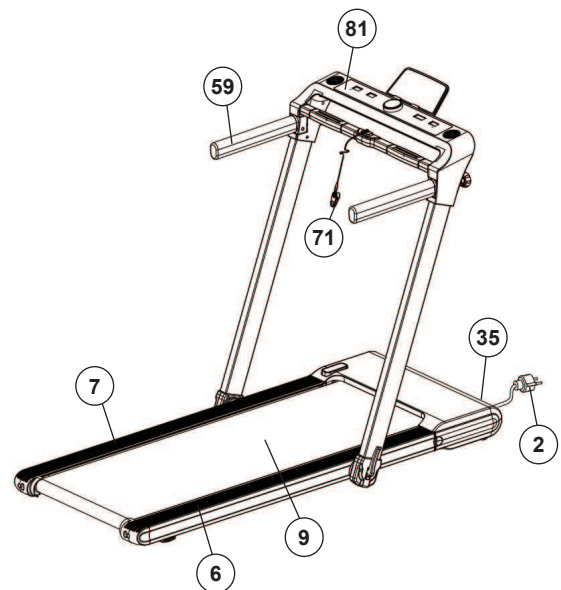
KONTROLLE UND INBETRIEBNAHME

1. Alle Verschraubungen und Steckverbindungen auf ordnungsgemäße Montage und Funktion prüfen.

2. Wenn alles soweit in Ordnung ist, stecken Sie das Netzkabel (2) in eine vorschriftsmäßig installierte Steckdose (220-240V~50/60Hz) und in die Netzanschlussdose (35) vorne am Grundgerät ein und schalten Sie den Hauptschalter (35) ein.

3. Legen Sie dann den Sicherungsclip (71) auf die entsprechende Stelle am Pulsgriff und der Computer signalisiert die Betriebsbereitschaft. Legen Sie den Sicherheitsclip (71) an Ihre Trainingskleidung (z.B. Hosensbund) an und stellen Sie sich auf die seitlichen Trittleisten (7+6) am Laufband. Drücken Sie die Drehknopf um das Laufband zu starten. Nach einem Count-Down 3-2-1 setzt sich die Lauffläche (9) in Bewegung. Unmittelbar nach Anlauf der Laufbandes auf die Lauffläche (9) treten und der eingestellten Geschwindigkeit folgen. Machen Sie sich mit geringen Geschwindigkeiten mit dem Gerät vertraut.

4. Laufen Sie mittig auf der Lauffläche (9), halten Sie sich bei Unsicherheit beim Laufen an den Griffen (59) fest und treten Sie nicht auf die seitlichen Trittauflagen (7+6). Laufen Sie nur mit Blickrichtung zum Computer (81) auf dem Laufband. Steigen Sie im Notfall seitlich vom Laufband ab und halten Sie sich dabei am Griff (59) fest.

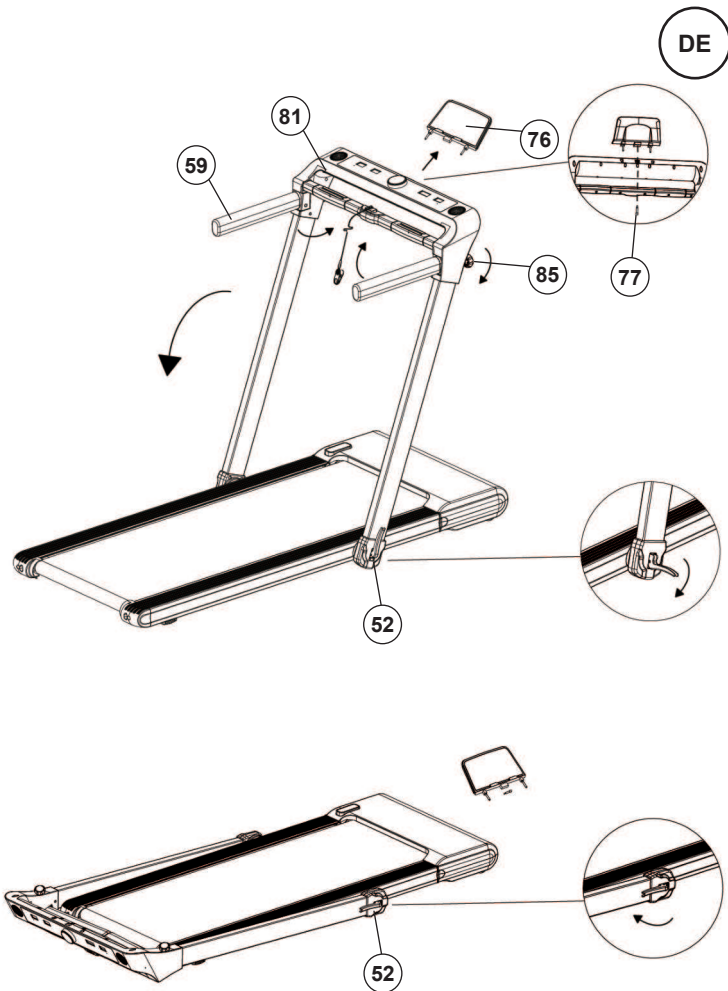


Hinweis: Bitte das Werkzeug-Set und die Anleitung sorgsam aufbewahren, da diese bei ggf. später einmal erforderlichen Reparaturen und Ersatzteilbestellungen benötigt werden.

ZUSAMMENKLAPPEN

1. Entfernen Sie die Tablet-Ablage (76) indem Sie die Befestigungsschraube (77) herausdrehen und die Tablet-Ablage herausnehmen.
2. Schrauben Sie die Sterngriffschrauben (85) etwas heraus, sodass die Griffe (59) eingeklappt werden können (**Achtung!** Die Sterngriffschrauben müssen nicht komplett aus den Stützrohren herausgeschraubt werden). Klappen Sie die Griffe (59) ein und fixieren Sie diese durch wieder eindrehen der Sterngriffschrauben (85).
3. Lösen Sie den Klapphebel (52) auf der rechten Seite des Laufbandes.
4. Greifen Sie mittig unter den Computer (81) und lassen Sie diesen vorsichtig herunter.
5. Fixieren Sie die liegende Position durch das Spannen des Klapphebels (52) und achten Sie darauf, dass der Klapphebel (52) richtig geschlossen ist.

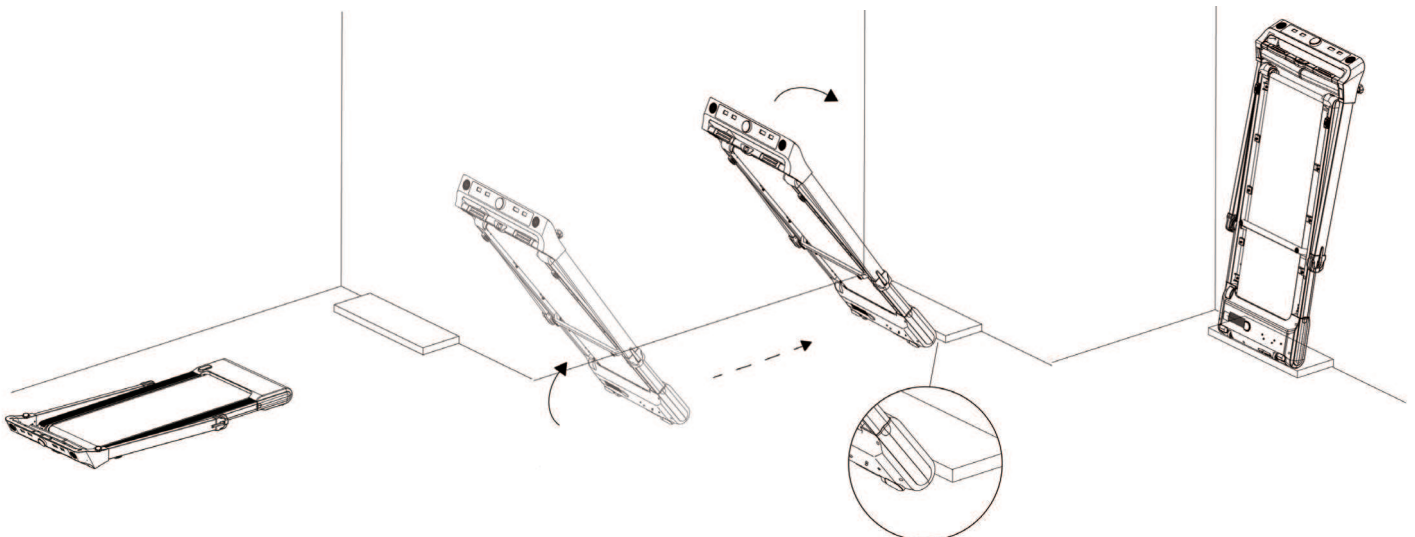
Achtung! Vor dem Zusammenklappen des Laufbandes, das Laufband ausschalten und warten bis die Lauffläche steht. Das Laufband im zusammen geklappten Zustand nicht in Betrieb nehmen!



TRANSPORT UND LAGERUNG

1. Ziehen Sie das Netzkabel heraus.
2. Das Laufband kann liegend und oder stehend (auf der Matte und angelehnt an der Wand) gelagert werden.
3. Heben Sie das Laufband hoch, bis es sich frei auf den Rollen bewegen lässt und schieben Sie es zum gewünschten liegenden Lagerort.

LAGERUNG STEHEND



1. Legen Sie die Matte mit einer langen Seite an die Wand.
2. Heben Sie das Laufband hoch, bis es sich frei auf den Rollen bewegen lässt.
3. Schieben Sie es, bis das Laufband die Matte berührt.
4. Heben Sie es weiter hoch und lehnen Sie es an die Wand. Prüfen Sie, ob es sicher an der Wand angelehnt steht.

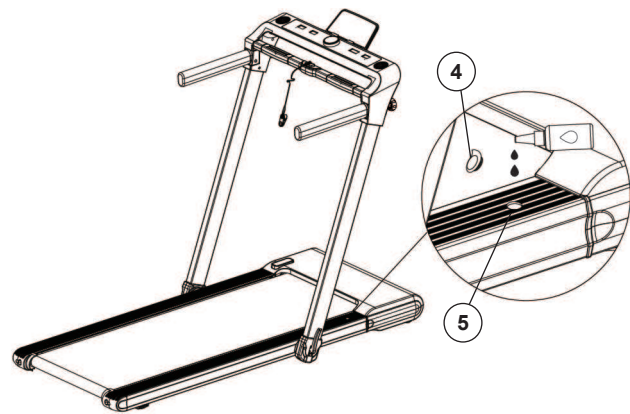
Hinweis:

Stecken Sie den Netzstecker aus bei Beabsichtigung das Gerät länger als 4 Wochen nicht zu nutzen. Wählen Sie einen trockenen Lagerort im Haus aus. Decken Sie das Gerät ab um es vor Verfärbungen durch evtl. Sonneneinstrahlung und Staub zu schützen.

ANMERKUNGEN ZUR WARTUNG UND EINSTELLUNG

Pflege

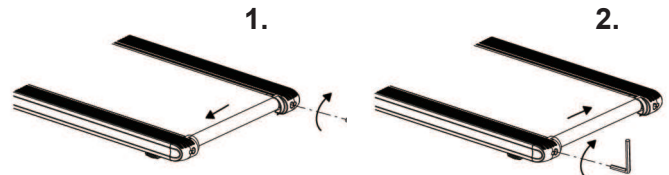
Damit das Laufband dauerhaft leicht und gut läuft, sollte regelmäßig die Unterseite der Lauffläche, welche auf dem Gleitbrett liegt auf Ihre Gleitfähigkeit geprüft werden und ggf. mit Silikonöl (Kein Schmierstoff auf ÖL- oder Petroleum Basis verwenden) nachbehandelt werden. Wir empfehlen bei der Nutzung von weniger als 3 Stunden / Woche, einmal im Jahr zu schmieren. Bei der Nutzung von 3-4 Stunden / Woche, alle sechs Monate und bei der Nutzung von mehr als 5 Stunden / Woche, alle drei Monate zu schmieren. Die Schmierung erfolgt durch Hineintropfen von Silikonöl in die Wartungsöffnung. Dazu starten Sie das Laufband mit einer geringen Geschwindigkeit, entfernen Sie den Gummistopfen (4) und tropfen Sie etwas Silikonöl (ca. 5 ml) in die Öffnung (5) ein. (**Achtung!** Zuviel Schmiermittel kann ein Durchrutschen der Lauffläche zur Folge haben.)



Einstellung

Stellen Sie das Laufband im manuellen Programm auf 3-5km/h ein. Benutzen Sie den Innensechskantschlüssel um an den Endkappen das Band mittig auszurichten.

1. Um die Lauffläche nach Links auszurichten, drehen Sie die rechte Seite im Uhrzeigersinn.
2. Um die Lauffläche nach Rechts auszurichten, drehen Sie die linke Seite im Uhrzeigersinn

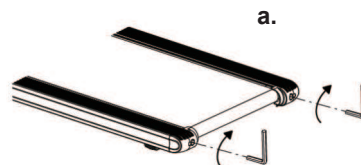


Sollte eine dauerhafte Ausrichtung der Lauffläche wie o. g. nicht möglich sein liegt eine Beschädigung der Lauffläche vor, welche dann ausgetauscht werden sollte.

Hinweis: Achten Sie darauf, dass die Lauffläche möglichst mittig läuft. Sobald sich diese zu weit aus der Mitte schiebt (über 10mm) sollte die Lauffläche wieder mittig nachjustiert werden.

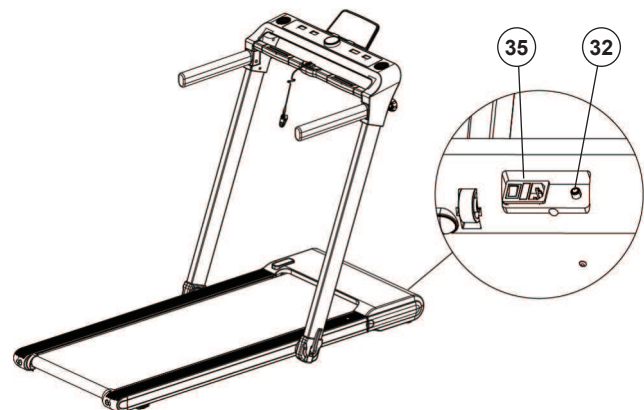
Durchrutschen des Bandes

- a. Die Lauffläche ist nicht richtig gespannt. Beide Schrauben an den Endkappen etwas fester schrauben.
- b. Der Flachriemen ist nicht richtig gespannt.
- c. Zuviel Schmiermittel mit einem Tuch entfernen.



Keine Anzeige

- Überprüfen ob Stecker in der Steckdose und ob die Steckdose Strom hat.
 - Überprüfen ob Hauptschalter (35) am Grundrahmen eingeschaltet und der Sicherheits-Clip am Pulsgriff positioniert ist.
- Achtung!** Bei Überprüfung der Computer-Steckverbindungen grundsätzlich den Netzstecker ziehen.



Überlastsicherung

1. Überprüfen, ob die Überlastsicherung (32) ausgelöst hat. Ggf. den Knopf drücken.
2. Beim Hauptanschluss (35) befindet sich zwischen den Hauptanschlüssen und der Netzanschlussbuchse das Sicherungsfach. Dort befindet sich eine Feinsicherung 5x20mm mit den Daten 8A/250V.

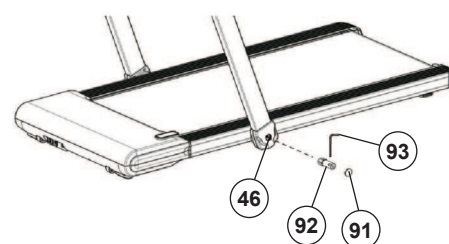
Fremde Betriebsgeräusche

- Überprüfung aller Schraubverbindungen auf festen Sitz.
- Überprüfen ob der Flachriemen in Ordnung ist.
- Überprüfen ob die Lauffläche in Ordnung ist.

Hinweis: Weitere Hinweise finden Sie in der Fehlerdiagnose.

Einstellung des Klapphebels

Um den Klapphebel passend einzustellen, gibt es die Möglichkeit, mit dem mitgelieferten Rohrsteckschlüssel (92) und dem Innensechskantschlüssel (93) die Vorspannung anzupassen. **Achtung!** Die Spannmutter darf nicht komplett abgeschraubt werden. Nehmen Sie die runde Kappe (91) auf der linken Seite des Laufbandes ab, um Zugang zu der Spannmutter (46) zu erhalten.



Reinigung

Benutzen Sie nur ein leicht angefeuchtetes Tuch zur Reinigung. **Achtung!** Benutzen Sie niemals Benzin, Verdüner oder andere aggressive Reinigungsmittel zur Oberflächenreinigung da dadurch Beschädigungen verursacht werden. Das Gerät ist nur für den privaten Heimgebrauch und zur Benutzung in Innenräumen geeignet. Halten Sie das Gerät sauber und Feuchtigkeit vom Gerät fern.



ANZEIGEN

COMPUTER:

[KM/H] Geschwindigkeit-Anzeige: Zeigt die Geschwindigkeit des Laufbandes in Kilometer pro Stunde an.

[CALORIES] Kalorien-Anzeige: Zeigt die ca. verbrauchten Kilokalorien in kcal an.

[TIME] Zeit-Anzeige: Zeigt an, wie lange Sie gelaufen sind in Minuten und Sekunden.

[KM] Entfernung-Anzeige: Zeigt an, wie weit Sie gelaufen sind in Kilometer.



STEUERUNGSKNOPF:

Programmauswahl-Modus:

Durch das Drehen des Steuerungsknopfes können Sie zwischen folgenden Programmen wählen.

- [QUICK-START]** Manuelles Programm
- [TARGET TIME]** Zeit Programm
- [TARGET DISTANCE]** Entfernungs Programm
- [TARGET CALORIES]** Kalorien Programm
- [PROGRAM 1-16]** Geschwindigkeitsprogramme 1-16.

Programmvorgabe-Modus:

Durch das lange Drücken springt das Display in dem ausgewählten Programm in **[SET]** Modus. Dort kann man die Vorgabe des Zielwertes vornehmen.

Geschwindigkeits-Zonenanzeige:

Während des Trainings werden durch einen LED-Ring die entsprechenden Geschwindigkeitszonen farbig angezeigt. Die Geschwindigkeitsbereiche werden in den Farben Blau (1,0 bis 3,9 km/h), Grün (4,0 bis 6,9 km/h), Orange (7,0 bis 9,9 km/h) und Rot (über 10,0 km/h) dargestellt.

Trainings-Modus:

Hier werden folgende Trainingsdaten im Wechsel angezeigt.
[Time] Zeigt an, wie lange Sie gelaufen sind in Minuten und Sekunden.
[DISTANCE] Zeigt an, wie weit Sie gelaufen sind in Kilometer
[CALORIES] Zeigt die ca. verbrauchten Kilokalorien in kcal an.
[Programmdiagramme] nur in den Programmen 1-16

Unten links wird die eingestellte Geschwindigkeit des Laufbandes in Kilometer pro Stunde angezeigt.
Unten rechts wird der gemessene Puls gezeigt. (nur wenn Sie die Hände auf den Pulssensoren halten oder einen optionalen Pulsgurt verwenden.)

[PAUSE] Zeigt, dass das Training pausiert wurde.
[SLEEP] Zeigt, dass das Laufband sich im Ruhemodus befindet.
[SAFE] Zeigt, dass der Sicherheitsclip nicht aufgelegt ist.

BEDIENUNG

STEUERUNGSKNOPF:



[Kurzes Drücken]
 - Start / Stop

[Langes Drücken]
 - Öffnen des Vorgabe-Menüs
 - Schließen des Vorgabe-Menüs
 - Pause

[Drehen im Uhrzeigersinn]
 - Erhöhung der Geschwindigkeit
 - Vorwärts blättern im Programm-Menü
 - Erhöhung der Vorgabewerte

[Drehen entgegen dem Uhrzeigersinn]
 - Verminderung der Geschwindigkeit
 - Rückwärts blättern im Programm-Menü
 - Verminderung der Vorgabewerte

SENSOREN FÜR DIE GESTENTESTEUERUNG:

[Beide Sensoren] Start / Stop
[- Sensor links] Verminderung der Geschwindigkeit
[+ Sensor rechts] Erhöhung der Geschwindigkeit

EINGABEMÖGLICHKEITEN

	Anzeige	Anzeige Wert	Vorgabe Möglichkeit	Anzeige Möglichkeit
TIME (Min:Sec)	0:00	30:00	5:00-99:00	0:00-99:59
KM/H	0.0	N/A	N/A	1.0-16.0
KM	0.00	1.00	0.5-65.0	0.00-65.0
PULSE	-♥-	N/A	N/A	50-200
CALORIES (Kcal)	0	50	10-995	0-999

INBETRIEBNAHME

1. Stecken Sie den Netzstecker in eine vorschriftsmäßig installierte Steckdose (230V~50Hz) und schalten Sie den Hauptschalter (35) unten vorne am Grundgerät ein.
2. Stellen Sie sich auf die schwarzen Flächen der Trittleisten.
3. Legen Sie den Sicherheits-Clip an Ihre Trainings Kleidung (z. B. Hosenbund) an und in die entsprechende Aufnahme am Computer und der Computer zeigt Ihnen das **[QUICK-START]** Programm an und ist startbereit.



PROGRAMME

[QUICK-START] Manuelles Programm:

Drücken Sie auf den Steuerungsknopf um das Laufband zu starten. Nach einem 3 Sek. Count-Down setzt sich die Lauffläche in Bewegung. Unmittelbar nach Anlauf des Bandes auf das Laufband gehen und der eingestellten Geschwindigkeit folgen. Stellen Sie durch Drehen des Steuerungsknopfes die gewünschte Geschwindigkeit ein.

[TARGET-TIME] Zeit-Programm:

Wählen Sie durch Drehen des Steuerungsknopfes das **[TARGET-TIME]** Zeit-Programm aus. Das Programm zeigt einen Vorschlag von 30:00 Minuten an. Durch langes Drücken auf den Steuerungsknopf wechseln Sie in das **[SET]** Vorgabe-Modus, wo Sie durch Drehen des Steuerungsknopfes die Zeit einstellen können. (Vorgabemöglichkeit 5:00-99:00 Minuten.) Starten Sie das Programm direkt oder nach Vorgabe der Zeit durch kurzes Drücken auf den Steuerungsknopf und der Vorgabewert zählt rückwärts bis auf „0“. Ist dieser Wert erreicht, ertönt ein Signal und das Laufband stoppt.



[TARGET-DISTANCE] Entfernungs-Programm:

Wählen Sie durch Drehen des Steuerungsknopfes das **[TARGET-DISTANCE]** Entfernung-Programm aus. Das Programm zeigt einen Vorschlag von 1,00 Kilometer an. Durch langes Drücken auf den Steuerungsknopf wechseln Sie in das **[SET]** Vorgabe-Modus, wo Sie durch Drehen des Steuerungsknopfes die Entfernung einstellen können. (Vorgabemöglichkeit 0,50-65,00 Kilometer) Starten Sie das Programm direkt oder nach Vorgabe der Entfernung durch kurzes Drücken auf den Steuerungsknopf und der Vorgabewert zählt rückwärts bis auf „0“. Ist dieser Wert erreicht, ertönt ein Signal und das Laufband stoppt.



[TARGET-CALORIES] Kalorien-Programm:

Wählen Sie durch Drehen des Steuerungsknopfes das **[TARGET-CALORIES]** Kalorien-Programm aus. Das Programm zeigt einen Vorschlag von 50,00 Kalorien an. Durch langes Drücken auf den Steuerungsknopf wechseln Sie in das **[SET]** Vorgabe-Modus, wo Sie durch Drehen des Steuerungsknopfes die Kalorien einstellen können. (Vorgabemöglichkeit 10,0-995 Kalorien) Starten Sie das Programm direkt oder nach Vorgabe der Kalorien durch kurzes Drücken auf den Steuerungsknopf und der Vorgabewert zählt rückwärts bis auf „0“. Ist dieser Wert erreicht, ertönt ein Signal und das Laufband stoppt.



[PROGRAM 1-16] Geschwindigkeitsprogramme 01-16

Wählen Sie durch Drehen des Steuerungsknopfes zwischen 16 unterschiedlichen Geschwindigkeitsprogrammen aus. In diesen Programmen wird die vorgegebene Zeit in 20 Teilintervalle unterteilt und die Geschwindigkeit ändert sich automatisch wie in nachfolgender Tabelle ausgewiesen ist. Durch Drücken auf den Steuerungsknopf wird das Programm gestartet. Nach Ablauf des Programms ertönt ein Signal und das Laufband stoppt. Um das Programm zu unterbrechen drücken Sie auf den Steuerungsknopf. Nach 4 Min. schaltet sich das Laufband aus, auf **[SLEEP]**.

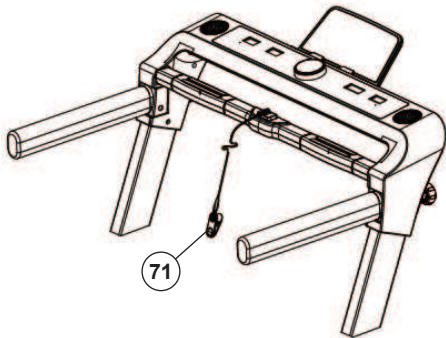


Zeit →	Programme in 20 Zeiteinteilungen																				
	↓ Programm	1	2	3	4	5	6	7	8	9	10	11	12	13	14	15	16	17	18	19	20
P01	Km/h	2	3	3	4	5	3	4	5	5	3	4	5	4	4	4	2	3	3	5	3
P02	Km/h	2	4	4	5	6	4	6	6	6	4	5	6	4	4	4	2	2	5	4	2
P03	Km/h	2	4	4	6	6	4	7	7	7	4	7	7	4	4	4	2	4	5	3	2
P04	Km/h	3	5	5	6	7	7	5	7	7	8	8	5	9	5	5	6	6	4	4	3
P05	Km/h	2	4	4	5	6	7	7	5	6	7	8	8	5	4	4	6	5	5	4	2
P06	Km/h	2	4	3	4	5	4	8	7	5	7	8	3	6	4	4	2	5	4	3	2
P07	Km/h	2	3	3	3	4	5	3	4	5	3	4	5	3	3	3	6	6	5	3	3
P08	Km/h	2	3	3	6	7	7	4	6	7	4	4	4	6	7	4	4	4	2	3	2
P09	Km/h	2	4	4	7	7	4	7	8	4	8	9	9	4	4	4	5	6	3	3	2
P10	Km/h	2	4	5	6	7	5	4	6	8	8	6	6	5	4	4	2	4	4	3	3
P11	Km/h	3	4	5	9	5	9	5	5	5	9	9	5	5	5	9	9	8	7	6	3
P12	Km/h	2	5	8	10	7	7	10	10	7	7	10	10	6	6	7	7	5	5	4	3
P13	Km/h	3	6	8	10	3	6	8	10	3	6	8	10	3	6	8	10	3	6	8	3
P14	Km/h	2	3	4	5	6	7	8	9	10	9	8	7	6	5	4	3	2	3	4	2
P15	Km/h	3	3	6	6	9	9	9	9	6	6	3	3	6	6	9	9	6	6	3	3
P16	Km/h	2	3	4	8	9	10	10	7	6	5	4	3	2	6	8	10	8	6	4	2



SICHERUNGS- CLIP

Der Sicherungsclip dient zu Absicherung in Notfällen. Er muss auf dem Computer aufliegen um Eingaben zu machen und das Laufband zu starten. Legen Sie den Sicherungs-Clip (71) bei jedem Training an. Es dient zu Ihrer Sicherheit, damit bei Notabstieg das Laufband schnell stoppt. Befindet sich der Sicherungs- Clip nicht auf dem Computer zeigt der Computer die Fehlermeldung **[SAFE]** an. Durch Auflegen des Sicherungs- Clips werden alle Werte auf null gesetzt und der Computer ist startbereit.



PULSMESSUNG

Pulsmessung mittels Pulsmessgurt:

Für eine zuverlässige Pulsüberwachung beim Training empfehlen wir einen passenden Brustgurt zu tragen. Der Computer verfügt über einen eingebauten Empfänger im Computer, sodass Sie einen Bluetooth-Pulsgurt, wie z.B. Christopheit-Sport BT-Pulsgurt (Art.-Nr.: 2209) dazu verwenden können. Wenn Sie den Pulsgurt etwas anfeuchten bevor Sie ihn umlegen sollte der Computer innerhalb von 60Sek. die Pulsdaten erfassen und zur Anzeige bringen. Die Reichweite der Pulsgurte beträgt je nach Modell 1 bis 2 m.

Handpulsmessung:

Links und rechts neben dem Sicherheitsclip befinden sich die Handpulssensoren. Bitte darauf achten, dass immer beide Handflächen gleichzeitig mit normaler Kraft auf den Sensoren aufliegen. Sobald eine Pulsabnahme erfolgt, wird ein Wert in der Pulsanzeige angezeigt. (Die Handpulsmessung dient nur zur Orientierung, da es durch Bewegung, Reibung, Schweiß, Hautbeschaffenheit und Durchblutung etc. zu individuellen Abweichungen vom tatsächlichen Puls kommen kann.)

Hinweis: Werden gleichzeitig beide Pulsmessverfahren angewendet, so hat die Handpulsmessung Vorrang.

Achtung! Systeme der Herzfrequenzüberwachung können ungenau sein. Übermäßiges Trainieren kann zu ernsthaften Schäden oder zum Tod führen. Bei Schwindel-/Schwächegefühl sofort das Training beenden. Die Pulswerte sind nicht für medizinische Zwecke geeignet.

KONNEKTIVITÄT

KINOMAP APP

Sport, Coaching, Gaming und eSport sind die Schlüsselwörter der Kinomap App. Diese beinhaltet viele Kilometer reales Filmmaterial um drinnen zu trainieren, als wären Sie draußen; Verfolgungstrecken und Analysen Ihrer Leistung; Coaching-Inhalte; Multiplayer-Modus; täglich neue Beiträge; Offizielle Indoor-Rennen und mehr...

Herunterladen der App und Verbindung

Scannen Sie den nebenstehenden QR Code mit Ihrem Smartphone / Tablet oder Verwenden Sie die Suchfunktion beim Playstore (Android) oder App Store (IOS) um die Kinomap App herunterzuladen. Registrieren Sie sich und folgen Sie den Anweisungen. Aktivieren Sie Bluetooth auf dem Smartphone oder Tablet und wählen Sie in der App den Gerätemanager und dann dort die passende Produktkategorie aus. Wählen Sie dann über das Hersteller-Logo „Christopeit Sport“, Ihre Typbezeichnung aus, um das Sportgerät zu verbinden. Je nach Sportgerät werden unterschiedliche Funktionen über Bluetooth von der APP erfasst, bzw. Daten ausgetauscht.

Achtung! Die Kinomap App bietet eine kostenlose Testversion für 14 Tage an. Danach kann man entscheiden, ob man mit der Basisversion kostenlos weiter trainieren oder gebührenpflichtig den vollen Umfang der Kinomap App nutzen möchte.

Aktuelle Informationen und Gebühren finden Sie unter:
www.kinomap.com

AUDIOWIEDERGABE

Der Computer verfügt über Lautsprecher, mit denen Sie Audiodaten über Bluetooth von einem Bluetooth-fähigen Gerät (Smartphone, Tablet, ...) wiedergeben können. Um die Geräte zu koppeln, schalten Sie das Laufband ein. Koppeln Sie Ihr Endgerät mit dem „BTMP3“. Das erfolgreiche Koppeln und Entkoppeln wird durch eine kurze Ansage „Bluetooth is now connected“ oder „Bluetooth is now disconnected“ bestätigt.



 **kinomap**
IOS / ANDROID APP

GESTEN-STEUERUNG

Das Laufband verfügt zusätzlich über die Möglichkeit der Gesten-Steuerung. Die Sensoren befinden sich links und rechts auf dem Computer und sind durch [-] und [+] gekennzeichnet.

LINKER SENSOR [-]

Durch die Bewegung um den Sensor-Empfangsbereich wird die Geschwindigkeit verringert.

RECHTER SENSOR [+]

Durch die Bewegung um den Sensor-Empfangsbereich wird die Geschwindigkeit erhöht.

LINKER SENSOR [-] UND RECHTER SENSOR [+]

Gleichzeitiges Betätigen der Sensoren startet oder stoppt das Laufband.

FUNKTIONSTEST

Stellen Sie sich auf die Seitenleisten. Der normale Sensor-Empfangsbereich beträgt ca. 5-15 cm über den Sensoren. Führen Sie Ihre Hände über die beiden Sensoren. Das Laufband sollte nach einem 3 Sek. Countdown starten. Bewegen Sie dann Ihre rechte Hand über den rechten [+] Sensor. Die Geschwindigkeit erhöht sich, solange sich die Hand im Empfangsbereich befindet. Wenn Sie Ihre Hand wegnehmen, bleibt die Geschwindigkeit eingestellt. Bewegen Sie dann Ihre linke Hand über den linken [-] Sensor. Die Geschwindigkeit nimmt ab, solange sich die Hand im Empfangsbereich befindet. Wenn Sie Ihre Hand wegnehmen, bleibt die Geschwindigkeit eingestellt. Um das Laufband anzuhalten, führen Sie beide Hände gleichzeitig über die Sensoren. Das Laufband läuft langsam aus.

Stellen Sie sich auf die Lauffläche. Befolgen Sie die gleichen Schritte, um sich beim Gehen/ Laufen mit der Gesten-Steuerung vertraut zu machen.

Achtung! Je nach Lichteinfall kann der Empfangsbereich des Sensors leicht variieren. Machen Sie sich mit den Sensoren vertraut, indem Sie Ihre Hand im Sensorbereich auf den Sensor zu, von dem Sensor weg und um den Sensor herum bewegen. Sie werden merken, wo der Sensor reagiert und wo nicht.

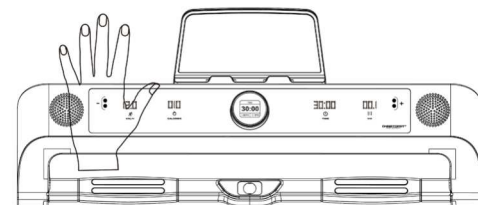
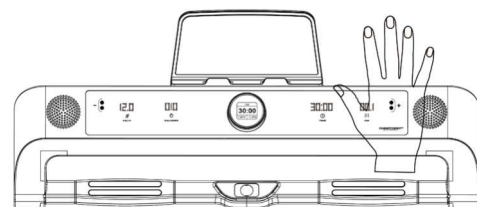
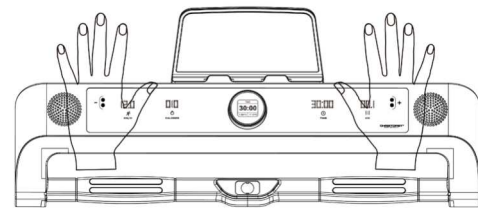
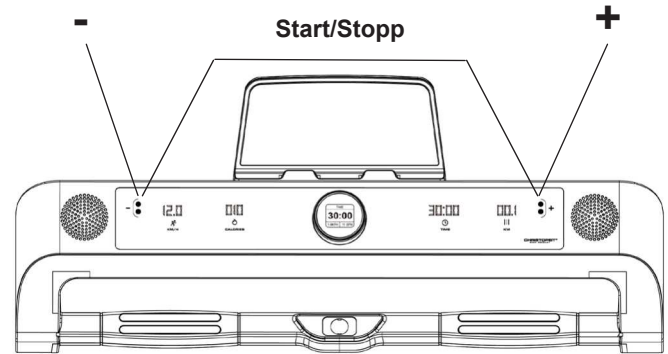
GARANTIEBESTIMMUNGEN

Die Garantie beträgt 24 Monate, gilt für Neuware bei Ersterwerb und beginnt mit dem Rechnungs- bzw. Auslieferdatum. Während der Garantiezeit werden eventuelle Mängel kostenlos beseitigt.

Bei Feststellung eines Mangels sind Sie verpflichtet diesen unverzüglich dem Hersteller zu melden. Es steht im Ermessen des Herstellers die Garantie durch Ersatzteilversand oder Reparatur zu erfüllen. Bei Ersatzteilversand besteht die Befugnis des Austausches ohne Garantieverlust. Eine Instandsetzung am Aufstellort ist ausgeschlossen.

Heimsporngeräte sind nicht für eine kommerzielle oder gewerbliche Nutzung geeignet. Eine Zuwiderhandlung in der Nutzung hat eine Garantieverkürzung oder Garantieverlust zur Folge.

Die Garantieleistung gilt nur für Material oder Fabrikationsfehler. Bei Verschleißteilen oder Beschädigungen durch missbräuchliche oder unsachgemäße Behandlung, Gewaltanwendung und



Eingriffen die ohne vorherige Absprache mit unserer Service Abteilung vorgenommen werden, erlischt die Garantie.

Bitte bewahren Sie, falls möglich, die Originalverpackung für die Dauer der Garantiezeit auf, um im Falle einer Rücksendung die Ware ausreichend zu schützen und senden Sie keine Ware unfrei zur Service Abteilung ein!

Eine Inanspruchnahme von Garantieleistungen erwirkt keine Verlängerung der Garantiezeit.

Ansprüche auf Ersatz von Schäden welche evtl. außerhalb des Gerätes entstehen (sofern eine Haftung nicht zwingend gesetzlich geregelt ist) sind ausgeschlossen.

Hersteller:

Top-Sports Gilles GmbH, Friedrichstr. 55, 42551 Velbert

FEHLERDIAGNOSE

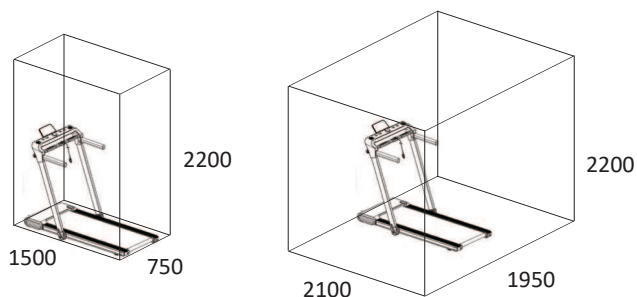
Bei Funktionsstörungen kann nebenstehende Auflistung von Fehlermeldungen eine Hilfe für versierte Personen sein. Grundsätzlich gilt, dass elektrische Reparaturarbeiten nur unter Einhaltung der einschlägigen Sicherheitsvorschriften durchzuführen sind. Nähere Informationen und Hilfestellung bei Funktionsstörungen gibt unsere Service-Abteilung. (Kontaktaten siehe letzte Seite.)

Fehlermeldung	Mögliche Ursache	Lösungsmöglichkeit
Keine Anzeige	Hauptschalter aus oder Spannungsversorgung defekt	1. Überprüfen Sie ob der Hauptschalter eingeschaltet wurde. 2. Überprüfen Sie ob die Netzspannung ausreichend und in Ordnung ist. Überprüfen Sie ob der Überlastschutz ausgelöst hat. Warten Sie eine Abkühlphase von 30 Minuten ab. Überprüfen Sie die Steckverbindungen am Hauptschalter und zur Steuerplatine auf ordnungsgemäßen Sitz. 3. Der Transformator ist evtl. defekt und müsste ausgetauscht werden.
Safe	Sicherheitsclip nicht in Position	1. Legen Sie den Sicherungs-Clip auf die entsprechende Stelle am Griff. 2. Prüfen Sie ob der Magnet in dem Sicherungsclip vorhanden ist. Ersetzen Sie den Sicherungs-Clip wenn der Magnet fehlt.
Error 1	Störung der Motorsteuerung.	1. Überprüfen Sie die Steckverbindungen von der Computeranzeige zur Steuerung, sowie alle abgehenden und ankommenden Steckverbindungen der Steuerplatine auf ordnungsgemäßen Sitz und Unversehrtheit der Anschlusskabel. 2. Die Steuerplatine ist evtl. defekt und müsste ausgetauscht werden.
Error 3	Problem des Sensors für Geschwindigkeit	1. Überprüfen Sie den Sensor am Motor auf ordnungsgemäßen Sitz an der Lochscheibe, sodass die Drehzahlimpulse ordnungsgemäß erzeugt werden können. 2. Prüfen Sie die Steckverbindung des Sensors an der Steuerplatine und das Kabel auf Unversehrtheit.
Error 4	Spannungsproblem	Überprüfen Sie ob die Spannungsversorgung über die entsprechende Leistung verfügt und in Ordnung ist.
Error 5	Selbstkontrolle	1. Überprüfen Sie die Anschlusskabel vom Motor auf ordnungsgemäßen Sitz und auf evtl. Beschädigungen. 2. Ersetzen Sie die Steuerplatine 3. Überprüfen Sie die Steckverbindungen von der Computeranzeige zur Steuerung sowie die Kabel auf Unversehrtheit. Defekte Kabel sollten ausgetauscht werden.
Error 6	Motorstörung	1. Überprüfen Sie die Anschlusskabel vom Motor auf ordnungsgemäßen Sitz und auf evtl. Beschädigungen. Tauschen Sie ggf. den Motor aus. 2. Evtl. wurde einen Überspannung festgestellt. Das Laufband muss am Hauptschalter Aus und wieder erneut Ein geschaltet werden.
Error 7	Überlastungsschutz	3. Evtl. ist die Lauffläche eingeklemmt und hat den Motor überlastet. Prüfen Sie ob die Lauffläche abrollen kann und pflegen Sie die Laufflächenunterseite regelmäßig mit Silicon-Öl.
Error 8	Motorkabelstörung	4. Überprüfen Sie den Motor auf evtl. Brandgeruch oder abnormale Betriebsgeräusche. Tauschen Sie den Motor ggf. aus. 5. Überprüfen Sie die Steuerplatine auf evtl. verbrannte Bauteile oder Brandgeruch, welche aufgrund einer Überlastung verursacht worden sein kann. Tauschen Sie dazu die Steuerplatine aus.

Hinweis:

Sollten Sie den Fehler nicht anhand der beschriebenen Hilfen finden, kontaktieren Sie den Verkäufer oder Hersteller.

TRAININGSPLATZBEDARF



Trainingsfläche in mm
(für Gerät und Benutzer)

Freifläche in mm
(Trainingsfläche und Sicherheitsfläche umlaufend 600mm)

TRAININGSANLEITUNG ALLGEMEIN

Um spürbare, körperliche und gesundheitliche Verbesserungen zu erreichen, müssen für die Bestimmung des erforderlichen Trainingsaufwandes folgende Faktoren beachtet werden.

INTENSITÄT

Die Stufe der körperlichen Belastung beim Training muß den Punkt der normalen Belastung überschreiten, ohne dabei den Punkt der Atemlosigkeit und /oder der Erschöpfung zu erreichen. Ein geeigneter Richtwert kann dabei der Puls sein. Mit jedem Training steigt die Kondition und somit sollte man die Trainingsanforderungen anpassen. Dieses ist durch eine Verlängerung der Trainingsdauer, einer Erhöhung der Schwierigkeitsstufen oder Veränderung der Trainingsart möglich.

TRAININGSPULS

Um den Trainingspuls zu bestimmen können Sie wie folgt vorgehen. Bitte beachten Sie, dass es sich hierbei um die Richtwerte handelt. Wenn Sie gesundheitliche Probleme haben oder unsicher sind, wenden Sie sich an einen Arzt oder Fitnesstrainer.

01 Maximalpuls-Berechnen

Die Ermittlung des maximalen Pulswertes kann auf vielen unterschiedlichen Wegen erfolgen, da der Maximalpuls von viel Faktoren abhängig ist. Zur Berechnung nimmt man gerne die Faust-Formel (Maximalpuls = $220 - \text{Lebensalter}$). Diese Formel ist sehr allgemein gehalten. Sie wird in viele Heimsporprodukten verwendet, um den Maximalpuls zu bestimmen. Wir empfehlen Ihnen die Sally Edwards-Formel. Diese Formel berechnet den Maximalpuls genauer und berücksichtigt das Geschlecht, Alter und Körpergewicht.

Sally Edwards-Formel

Männer:

Maximalpuls = $214 - (0,5 \times \text{Alter}) - (0,11 \times \text{Körpergewicht})$

Frauen:

Maximalpuls = $210 - (0,5 \times \text{Alter}) - (0,11 \times \text{Körpergewicht})$

02 Trainingspuls-Berechnen

Der optimale Trainingspuls wird durch das Ziel des Trainings festgelegt. Dafür wurden Trainingszonen definiert.

Gesundheits - Zone: REKOM - Regeneration und Kompensation.

Geeignet für: Anfänger

Trainingsart: sehr leichtes Ausdauertraining

Ziel: Erholung und Förderung der Gesundheit. Aufbau der Grundkondition.

Trainingspuls = 50 bis 60% von dem Maximalpuls

Fettstoffwechsel - Zone: GA1 - Grundlagen - Ausdauertraining 1.

Geeignet für: Anfänger und Fortgeschrittene

Trainingsart: leichtes Ausdauertraining

Ziel: Aktivierung des Fettstoffwechsels (Kalorienverbrennung). Verbesserung der Ausdauerleistung.

Trainingspuls = 60 bis 70% vom Maximalpuls

Aerobe - Zone: GA1/2 - Grundlagen - Ausdauertraining 1 bis 2.

Geeignet für: Anfänger und Vortgeschrittene

Trainingsart: moderates Ausdauertraining.

Ziel: Aktivierung des Fettstoffwechsels (Kalorienverbrennung), Verbesserung der Aerobenleistung, Steigerung der Ausdauerleistung.

Trainingspuls = 70 bis 80% vom Maximalpuls

Anaerobe - Zone: GA2 - Grundlagen - Ausdauertraining 2

Geeignet für: Fortgeschrittene und Leistungssportler

Trainingsart: moderates Ausdauertraining oder Intervalltraining

Ziel: Verbesserung der Laktatoleranz, maximale Steigerung der Leistung.

Trainingspuls = 80 bis 90% vom Maximalpuls

Wettkampf - Zone: WSA - Leistung / Wettkampftraining

Geeignet für: Athleten und Hoch-Leistungssportler

Trainingsart: intensives Intervalltraining und Wettkampftraining

Ziel: Verbesserung der max. Geschwindigkeit und Leistung.

Achtung! Das Training in dem Bereich kann zu der Überlastung des Herz-Kreislauf-Systems und gesundheitliche Schäden führen.

Trainingspuls = 90 bis 100% vom Maximalpuls

Beispielrechnung

Männlich, 30 Jahre alt und wiege 80 Kg. Ich bin Anfänger und möchte etwas Abnehmen und meine Ausdauerleistung steigern.

01: Maximal Puls - Berechnung

Maximalpuls = $214 - (0,5 \times \text{Alter}) - (0,11 \times \text{Körpergewicht})$

Maximalpuls = $214 - (0,5 \times 30) - (0,11 \times 80)$

Maximalpuls = ca. 190 Schläge/Min

02: Trainingspuls-Berechnen

Durch meine Ziele und Trainingsgrad passt für mich die Fettstoffwechsel-Zone am besten.

Trainingspuls = 60 bis 70% von dem Maximalpuls

Trainingspuls = $190 \times 0,6$ [60%]

Trainingspuls = 114 Schläge/ Min

Nachdem Sie Ihren Trainingspuls für Ihre Trainingskondition oder Ziele ermittelt haben, können Sie mit dem Training beginnen. Die meisten Ausdauertrainingsgeräte von uns verfügen über Pulssensoren oder sind Pulsgurtkompatibel. Somit können Sie Ihren Puls während des Trainings überwachen. Wird die Pulsfrequenz nicht in der Computeranzeige angezeigt oder wollen Sie sicherheitshalber Ihre Pulsfrequenz, die durch eventuelle Anwendungsfehler o.ä. falsch angezeigt werden könnte, kontrollieren, können Sie zu folgenden Hilfsmitteln greifen:

a. Puls-Messung auf herkömmliche Weise (Abtasten des Pulsschlages z.B. am Handgelenk und zählen der Schläge innerhalb einer Minute).

b. Puls-Messung mit entsprechend geeigneten und geeichten Puls-Messgeräten (im Sanitäts- Fachhandel erhältlich).

c. Pulsmessung mit weiteren Produkten wie Pulsuhr, Smartphone....

HÄUFIGKEIT

Die meisten Experten empfehlen die Kombination von einer gesundheitsbewußten Ernährung, die entsprechend dem Trainingsziel abgestimmt werden muß, und körperliche Ertüchtigungen drei- bis fünfmal in der Woche. Ein normaler Erwachsener muß zweimal pro Woche trainieren um seine derzeitige Verfassung zu erhalten. Um seine Kondition zu verbessern und sein Körpergewicht zu verändern benötigt er mindestens drei Trainingseinheiten pro Wochen. Ideal bleibt natürlich eine Häufigkeit von fünf Trainingseinheiten pro Woche.

GESTALTUNG DES TRAININGS

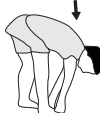
Jede Trainingseinheit sollte aus drei Trainingsphasen bestehen: „Aufwärm-Phase“, „Trainings-Phase“ und „Abkühl-Phase“. In der „Aufwärm-Phase“ soll die Körpertemperatur und die Sauerstoffzufuhr langsam gesteigert werden. Dieses ist durch gymnastische Übungen über eine Dauer von fünf bis zehn Minuten möglich. Danach sollte das eigentliche Training „Trainings-Phase“ beginnen. Die Trainingsbelastung sollte nach dem Trainingspuls gestaltet werden. Um den Kreislauf nach der „Trainings-Phase“ zu unterstützen und einem Muskelkater oder Zerrungen vorzubeugen, muß nach der „Trainings-Phase“ noch die „Abkühl-Phase“ eingehalten werden. In dieser sollten, fünf bis zehn Minuten lang, Dehnungsübungen und/oder leichte gymnastische Übungen durchgeführt werden.

Beispiel - Dehnübungen für die Aufwärm- und Abkühl-Phasen

Starten Sie Ihre Aufwärmphase durch Gehen auf der Stelle für mind. 3 Minuten und führen Sie danach folgende gymnastische Übungen durch. Bei den Übungen nicht übertreiben und nur soweit ausführen bis ein leichtes Ziehen zu spüren ist. Diese Position dann etwas halten. Wir empfehlen die Aufwärmübungen zum Abschluss des Trainings erneut durchzuführen und das Training mit Ausschütteln der Extremitäten zu beenden.



Greifen Sie mit der linken Hand hinter den Kopf an die rechte Schulter und ziehen Sie mit der rechten Hand etwas an der linken Armbeuge. Nach 20Sek. Arm wechseln.



Beugen Sie sich soweit wie möglich nach vorn und lassen Sie die Beine fast durchgestreckt. Zeigen Sie dabei mit den Fingern in Richtung Fußspitze. 2 x 20Sek.



Setzen Sie sich mit einem Bein gestreckt auf den Boden und beugen Sie sich vor und versuchen Sie den Fuß mit den Händen zu erreichen. 2 x 20Sek.



Knien Sie sich in weitem Ausfallschritt nach vorn und stützen Sie sich mit den Händen auf dem Boden ab. Drücken Sie das Becken nach unten. Nach 20 Sek. Bein wechseln.

MOTIVATION

Der Schlüssel für ein erfolgreiches Programm ist ein regelmäßiges Training. Sie sollten sich einen festen Zeitpunkt und Platz pro Trainingstag einrichten und sich auch geistig auf das Training vorbereiten. Trainieren Sie nur gut gelaunt und halten Sie sich stets Ihr Ziel vor Augen. Bei kontinuierlichem Training werden Sie Tag für Tag feststellen, wie Sie sich weiterentwickeln und Ihrem persönlichen Trainingsziel Stück für Stück näher kommen.

STÜCKLISTE - ERSATZTEILLISTE

Artikel: **TM2400S**
 Art.-Nr.: **2340A**
 Stand der technische Daten: **06.12.2024**

Stellmaß [cm]: L 150 x B 75 x H 115 cm
 Stellmaße geklappt ca. [cm]: L 181 x B 75 x H 22 cm
 Trainingsplatzbedarf [m²]: 4
 Gerätegewicht [kg]: 42
 Benutzergewicht von max. [kg]: 120
 Elektrische Daten: 220-240V/50-60Hz/900Watt

- Smart LED Control Computer mit farbiger Zonenbeleuchtung für verschiedene Geschwindigkeiten
- Bluetooth-Verbindung für Kinomap App (iOS und Android)
- Eingebaute Bluetooth-Lautsprecher zur Audiowiedergabe.
- Ablage für Tablet und Smartphone
- Transportrollen für leichten Standortwechsel
- inkl. Aufstellmatte für Wandlagerung
- Großzügige Lauffläche: ca. L 122 x B 45 cm

EIGENSCHAFTEN

- Motor Dauerleistung 1,25PS (0,9kW), Motor Höchstleistung 2,5PS (1,8kW)
- Geschwindigkeit: 1km/h bis 16 km/h (in 0,1 km/h Schritten einstellbar)
- 1 Schnellstart-Programm und 3 Zielprogramme mit Vorgabe der Zeit, Entfernung oder Kalorienverbrauch
- 16 vorgegebene Geschwindigkeitsprogramme
- Gestensteuerung für Start/Stop und Geschwindigkeit
- Pulsmessung per Bluetooth Pulsgurt oder Handpulsmessung
- Schwingungsgedämpfte Lauffläche
- Not-Stopp Funktion durch Sicherheits-Clip
- Flach zusammenklappbar mit einer Höhe von nur 22 cm
- Modernes Display mit Anzeige von: Zeit, Entfernung, Geschwindigkeit, ca. Kalorienverbrauch, Trainingsprogramm und Pulsfrequenz

HINWEISE

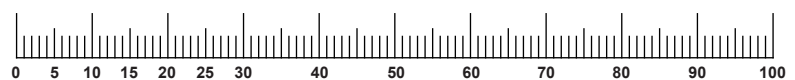
Wenn ein Bauteil nicht in Ordnung ist oder fehlt, oder wenn Sie in Zukunft ein Ersatzteil benötigen, wenden Sie sich bitte an:

Top-Sports Gilles GmbH
 Friedrichstraße 55, 42551 Velbert
 www.christopeit-sport.com
 Telefon: +49 (0)20 51 / 60 67-0
 Telefax: +49 (0)20 51 / 60 67-44
 e-mail: info@christopeit-sport.com

Dieses Produkt ist nur für den privaten Heimsporthbereich gedacht und nicht für gewerbliche oder kommerzielle Nutzung geeignet. Heimsporthnutzung Klasse H/C.

Abb.- Nr.	Bezeichnung	Abmessung mm	Menge	Montiert an Abb. Nr.	ET Nummer
1	Displayanzeige rechts		1	81	36-2340-22-BT
2	Netzanschlusskabel		1	35	36-9836113-BT
3	Verkleidung		1	28	36-2340-01-BT
4	Ölstopfen		1	6	36-2340-23-BT
5	Ölstutzen		1	48	36-2340-24-BT
6	Seitenleiste rechts		1	12	36-2340-17-BT
7	Seitenleiste links		1	12	36-2340-18-BT
8	Kreuzschlitzschraube	M6x35	6	12+19	39-10085
9	Lauffläche		1	10+56	36-2340-20-BT
10	Hintere Rolle		1	19	33-2340-06-SW
11	Kreuzschlitzschraube	M6x25	4	12+19	39-10306
12	Gleitbrett		1	19	36-2340-21-BT
13	Stützstrebe		3	16	33-2340-09-SW
14	Unterlegscheibe	8//16	3	15	39-9862-CR
15	Innensechskantschraube	M8x55	3	10,19+56	36-9841208-BT
16	Endkappe rechts		1	19	36-2340-15-BT
17	Endkappe links		1	19	36-2340-16-BT
18	Kreuzschlitzschraube	4.2x16	4	16,17+19	39-10253-SW
19	Grundrahmen		1		33-2340-01-SW
20	Innensechskantschraube	M6x25	5	22	39-10029
21	Unteres Verbindungskabel		1	39+58	36-2340-35-BT
22	Dämpfer hinten		2	19	36-2340-26-BT
23	Mutter	M6	10	8+11	39-9891
24	Kreuzschlitzschraube	4x12	2	49	36-9206104-BT
25	Innensechskantschraube	M6x16	4	26	39-10120-VC
26	Gummifuss		2	19	36-2340-27-BT
27	Rechteckstopfen		2	19	36-2340-28-BT
28	Untere Motorverkleidung		1	3+19	36-2340-02-BT
29	Transportrollen		2	28	36-2340-29-BT
30	Aufstellfuß		2	28	36-2340-30-BT
31	Transportrollenachse		2	29	36-2340-31-BT
32	Überlastsicherung		1	28	36-1830-28-BT
33	Linke Stützrohrverkleidung innen		1	89+90	36-2340-05-BT
34	Kreuzschlitzschraube	4x10	4	32+35	39-10137-SW
35	Netzanschluss mit Hauptschalter		1	28	36-1970-09-BT
36	Rechte Stützrohrverkleidung innen		1	53+57	36-2340-07-BT

Abb.- Nr.	Bezeichnung	Abmessung mm	Menge	Montiert an Abb. Nr.	ET Nummer
37	Kabel für Hauptschalter		1	35	36-2340-51-BT
38	Kabelschutz 1	22	1	28	36-2340-50-BT
39	Steuerplatine		1	19+21	36-2340-19-BT
40	Feder	16.2x12.8	2	57+89	36-2340-32-BT
41	Kabelschlauch		1	58	36-2025-28-BT
42	Spule		1	19	36-2230-25-BT
43	Entstör Ring		1	21	36-1241-19-BT
44	Kabel für Sicherung		2	35	36-1830-30-BT
45	Innensechskantschraube	M8x25	2	55	39-10455
46	Selbstsichernde Mutter	M8	1	45	39-9818-CR
47	Mutter	M8	2	65	39-10031
48	Silikonöl-Rohr		1	12	36-2340-33-BT
49	Rohrhalter		2	48	36-2340-34-BT
50	Kabelschutz 2	16	1	57	36-1820-27-BT
51	Erdungskabel		1	35	36-2340-52-BT
52	Klapphebel		1	57	33-2340-10-SI
53	Rechte Stützrohrverkleidung außen		1	36+57	36-2340-08-BT
54	Flachriemen	PJ390	1	55+56	36-2340-14-BT
55	Motor		1	19+54	33-2340-04-SI
56	Vordere Rolle		1	9+19	33-2340-07-SW
57	Stützrohr rechts		1	19+83	33-2340-02-SW
58	Verbindungskabel		1	21+78	36-2340-25-BT
59	Griffüberzug		2	61	36-2340-13-BT
60	Ovalstopfen	30x50	2	61	36-2340-36-BT
61	Griff		2	63+84	33-2340-05-SI
62	Innensechskantschraube	M8x14	4	61,63+84	39-9888
63	Griffbefestigung rechts		1	57+61	33-2340-11-SI
64	Kunststoffbuchse		4	63+84	36-2340-37-BT
65	Innensechskantschraube	M8x80	3	63+84	39-9971
66	Pulskabel		2	70	36-2340-38-BT
67	Displayoberfläche		1	81	36-2340-39-BT
68	Gestensensoren		2	81	36-2340-42-BT
69	Kreuzschlitzschraube	3x8	13	1,80+81	39-10127
70	Handpulssensor		4	86	36-2340-41-BT
71	Sicherheits-Clip		1	71	36-2340-09-BT
72	Bolzen	8x56	2	75	36-2340-49-BT
73	Ablagen Gummierung		1	75	36-2340-12-BT
74	Innensechskantschraube	M4x10	2	76	39-10142-SW
75	Ablage		1	76	36-2340-10-BT
76	Ablagen-Rückseite		1	75	36-2340-11-BT
77	Befestigungsschraube für Ablage		1	75	36-2340-40-BT
78	Steuerungsknopf		1	81	36-2340-55-BT
79	Kreuzschlitzschraube	3x10	4	78	39-10128
80	Displayanzeige links		1	81	36-2340-44-BT
81	Computer		1	86	36-2340-03-BT
82	Sicherheits-Clip Auflage		1	81	36-2340-46-BT
83	Computerrahmen		1	59+89	33-2340-08-SW
84	Griffbefestigung links		1	61+89	33-2340-12-SI
85	Sterngriffschraube	M10	2	63+84	36-2340-45-BT
86	Unteres Computergehäuse		1	81	36-2340-04-BT
87	Kreuzschlitzschraube	4x40	4	81+86	36-9210-31-BT
88	Kreuzschlitzschraube	4x12	35		36-9206104-BT
89	Stützrohr links		1	19+83	33-2340-03-SW
90	Linke Stützrohrverkleidung außen		1	33+89	36-2340-06-BT
91	Abdeckkappe	22.5x6.5	1	90	36-2340-47-BT
92	Rohrsteckschlüssel	13	1		36-2340-48-BT
93	Innensechskantschlüssel	6	1		36-9116-14-BT
94	Lautsprecher		2	81	36-2230-11-BT
95	Montage und Bedienungsanleitung		1		36-2340-56-BT



CONTENTS

Page	Contents
15	Important recommendations and safety instructions
16	Unpack and operation
17	Fold up
17	Transport and storage
18	Maintenance and adjusting
19-21	Computer manual
21	Kinomap App
22	Gesture control
23	Error message codes
24	General training instructions
25-26	Parts List – Spare Parts List
51	Declaration of conformity
52	Exploded drawing

DEAR CUSTOMER,

we congratulate you on your purchase of this home training sports unit and hope that we will have a great deal of pleasure with it. Please take heed of the enclosed notes and instructions and follow them closely concerning assembly and use. Please do not hesitate to contact us at any time if you should have any questions.

Top-Sport Gilles GmbH

Attention!
Before use
read operating
instructions!



IMPORTANT RECOMMENDATIONS AND SAFETY INSTRUCTIONS

Our products are all TÜV tested and therefore represent the highest current safety standards. However, this fact does not make it unnecessary to observe the following principles strictly.

1. Assembly the machine exactly as described in the installation instructions and use only the enclosed, specific parts of the machine contained in the assembly. Before assembling, verify the completeness of the delivery against the delivery notice and the completeness of the carton against the installation and operating instructions.
2. Check the firm seating off all screws, nuts and other connections before using the machine for the first time and at regular intervals (every 1-2 months) to ensure that the trainer is in a safe condition. Replace defective components immediately and/or keep the equipment put of the use until repair.
3. Set up the machine in a dry, level place and protect it from moisture and water. Uneven parts of the floor must be compensated by suitable measures and by the provided adjustable parts of the machine if such are installed. Ensure that no contact occurs with moisture or water.
4. Place a suitable base (e.g. rubber mat, wooden board etc.) beneath the machine if the area of the machine must be specially protected against indentations, dirt etc.
5. Leave at least 1 meter of free space around the treadmill at the installation site and at least 2 meters to other objects such as furniture or walls.
6. Do not use aggressive cleaning agents to clean the machine and employ only the supplied tools or suitable tools of your own to assemble the machine and for any necessary repairs. Remove drops of sweat from the machine immediately after finishing training.
7. **Attention!** Systems of the heart frequency supervision can be inexact. Excessive training can lead to serious health damage or to the death. Consult a doctor before beginning a planned training programme. He can define the maximum exertion (pulse, Watts, duration of training etc.) to which you may expose yourself and can give you precise information on the correct posture during training, the targets of your training and your diet. Never train after eating large meals.
8. Only train on the machine when it is in correct working order. Use original spare parts only for any necessary repairs. **Attention!** Replace the worm parts immediately and keep this equipment out of use until repaired.
9. When setting the adjustable parts, observe the correct position and the marked, maximum setting positions and ensure that the newly adjusted position is correctly secured. Please remove the tools you need to adjust after adjusting a new position.
10. Unless otherwise described in the instructions, the machine must only be used for training by one person at a time. The exercise time should not overtake 75 min./daily.


11. Wear training clothes and shoes which are suitable for fitness training with the machine. Your clothes must be such that they cannot catch during training due to their shape (e.g. length). Your training shoes should be appropriate for the trainer, must support your feet firmly and must have non-slip soles.

12. **Attention!** If you notice a feeling of dizziness, sickness, chest pain or other abnormal symptoms, stop training and consult a doctor.

13. Never forget that sports machines are not toys. They must therefore only be used according to their purpose and by suitably informed and instructed persons.

14. People such as children, invalids and handicapped persons should only use the machine in the presence of another person who can give aid and advice. Take suitable measures to ensure that children never use the machine without supervision.

15. Ensure that the person conducting training and other people never move or hold any parts of their body into the vicinity of moving parts.

16.  At the end of its life span this product is not allowed to dispose over the normal household waste, but it must be given to an assembly point for the recycling of electric and electronic components. You may find the symbol on the product, on the instructions or on the packing. The materials are reusable in accordance with their marking. With the re-use, the material utilization or the protection of our environment. Please ask the local administration for the responsible disposal place.

17. To protect the environment, do not dispose of the packaging materials, used batteries or parts of the machine as household waste. Put these in the appropriate collection bins or bring them to a suitable collection point.

18. The maximum permissible load (=body weight) is specified as 120 kg. Evaluate your body weight before you starting the exercise.

19. If the power cord of this item is damaged, this must be replaced by the manufacturer or the customer service or with an electrically certified person.

20. Do not leave the product switched on or in operation unattended and secure unintentional use by unplugging the power plug.

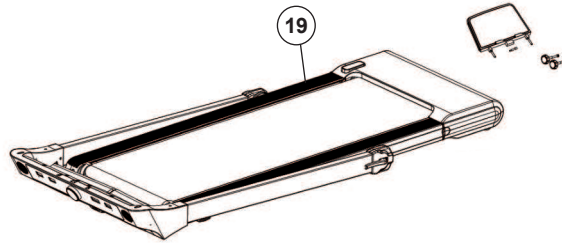
21. The assembly and operating instructions are part of the product to look at. If the product is sold or passed on, this documentation must be included.

UNPACK AND OPERATION

Before usage, observe our recommendations and safety instructions.

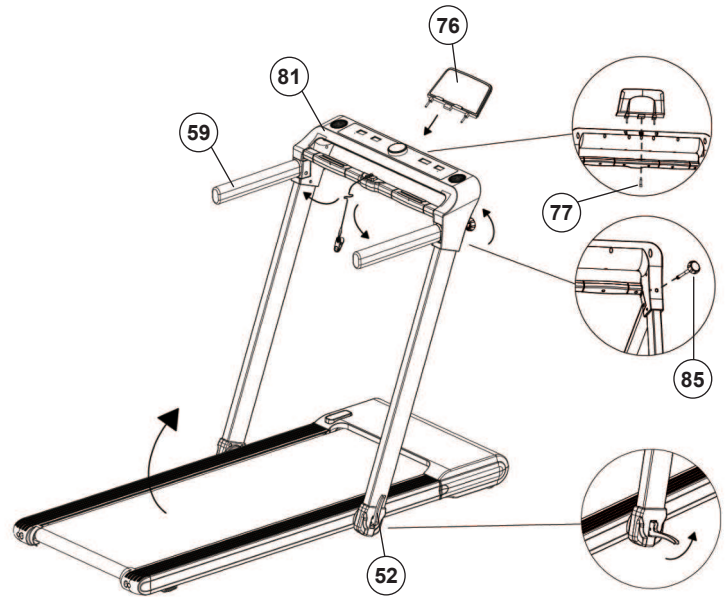
UNPACK

1. Remove small parts, loose packing material out of the box and then take out with help of a second person the treadmill of packaging. Put your hands below the main frame (19) and take care of no squeezing.



UNFOLD

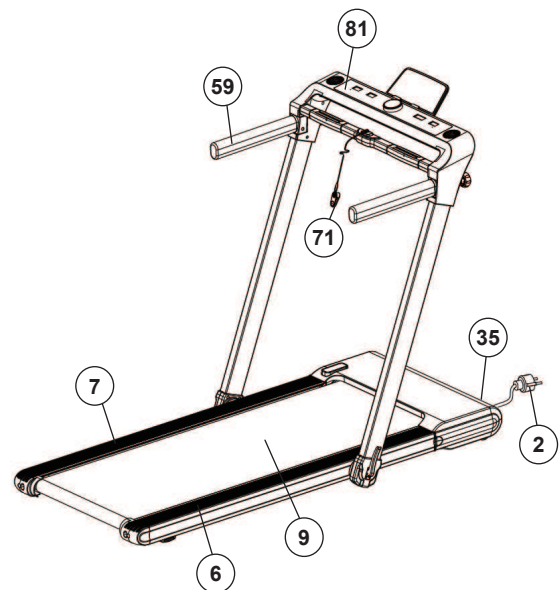
1. Release the folding lever (52) on the right side of the treadmill.
2. Reach under the center of the computer (81) and carefully lift it up to the upright position. Fix this position by tightening the folding lever (52) and make sure that the folding lever (52) is properly closed.
3. Open the handles (59) and fix them by screwing in the handle screws (85).
4. If desired, insert the tablet holder (76) into the computer housing (81) and fix it by screwing in the tablet holder screw (77).



CHECKS AND HOW TO START

1. Check the correct installation and function of all screwed and plug connections.
2. When everything is in order, connect the power supply cable (2) with wall power (220-240V~50-60Hz) and switch socket (35). Switch on the main switch (35) below the front frame.
3. Put the safety key (71) onto the pulse grip and the computer will show normal manual mode. Put the safety clip (71) at your exercising cloth and stand on the side rails (7+6). Press control knob and after a Count-Down 3-2-1 the treadmill start moving. Start walking onto the walk surface (9) when speed is slowly and follow the speed. Familiarize yourself with the machine at a low speed settings.
4. Run in the middle of the running surface (9) and don't step on the side foot rails (7+6), Hold yourself tight at handle (59) if you feel insecure only run with look at the computer (81) on the treadmill during the running. In emergency case, step of the treadmill lateral and hold on to the handle (59).

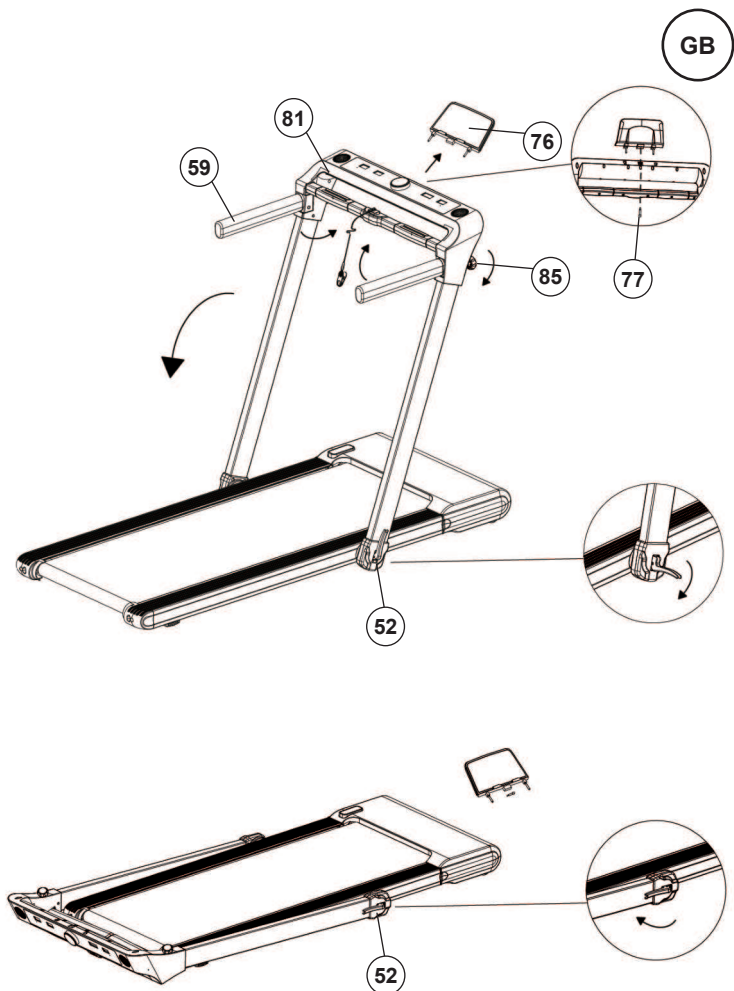
Note: Please keep the tool set and the instructions in a safe place as these may be required for repairs or spare parts orders becoming necessary later.



FOLD UP

1. Remove the tablet holder (76) by unscrewing the fastening screw (77) and taking out the tablet tray.
2. Unscrew the handle screws (85) a little so that the handles (59) can be folded in (**Attention!** The handle screws do not have to be unscrewed completely from the support tubes). Fold in the handles (59) and fix them by screwing in the handle screws (85) again.
3. Release the folding lever (52) on the right side of the treadmill.
4. Grip under the center of the computer (81) and carefully lower it.
5. Fix the lying position by tightening the folding lever (52) and make sure that the folding lever (52) is properly closed.

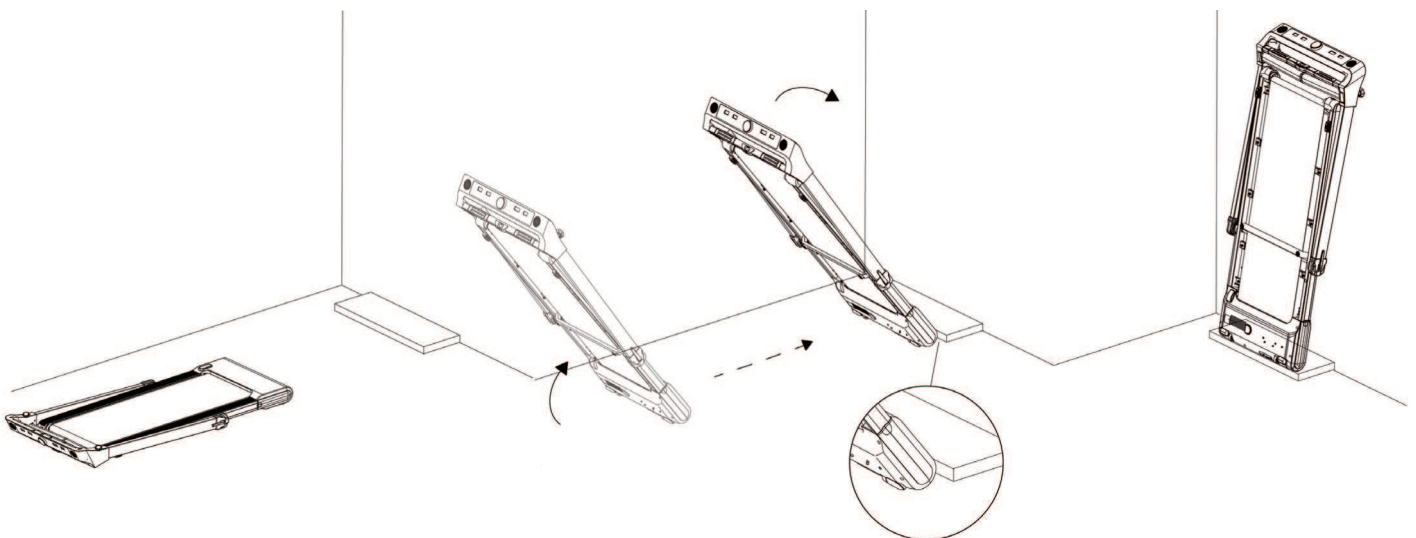
Attention! Before folding up the treadmill, switch off the treadmill and wait until the running surface is stationary. Do not operate the treadmill when it is folded up!



TRANSPORT AND STORAGE

1. Unplug the power cord.
2. The treadmill can be stowed lying down or standing (on the mat and leaning against the wall).
3. Lift the treadmill until it moves freely on the transport wheels and push it to the storage location.

STANDING STORAGE



1. Place the mat with the longer edge against the wall.
2. Lift the treadmill until it moves freely on the transport wheels.
3. Push it until the treadmill touches the mat.
4. Keep lifting it up and lean it against the wall. Check if a stable storage position reached.

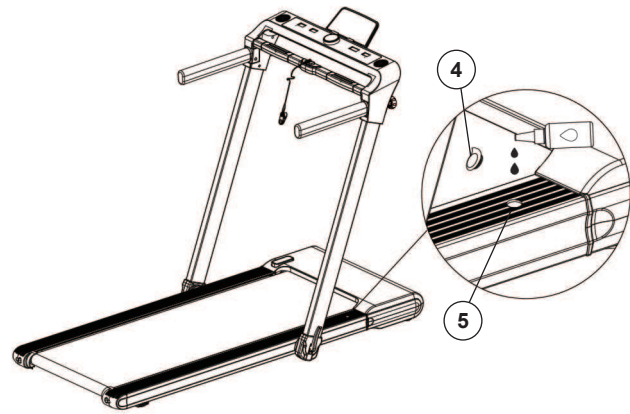
Note:

Unplug the power cord if you do not intend to use the device for more than 4 weeks. Choose a dry storage location in the house. Cover the device to protect it from discoloration caused by possible sunlight and dust.

MAINTENANCE AND ADJUSTING

Lubrication

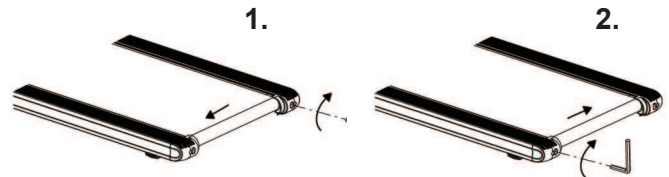
To ensure that the treadmill runs light and well over long term, the backside of running surface should always checked for lubricity and, if necessary, treated with silicone oil (no lubricant based on oil or petroleum). When using less than 3 hours / week, we recommend lubricating once a year, when using 3-4 hours / week, every six months and when using more than 5 hours / week, lubricate every three months. The lubrication takes place by the put in silicone oil into the maintenance opening. To do this, start the treadmill at a slow speed, remove the rubber plug (4), and dribble some silicone oil (approx. 5ml) into the opening (5). (**Caution!** Too much lubricant may cause the tread to slip.)



Adjusting running belt

You need to adjust the walking belt to the normal position, per the following steps if it is off. Set speed at 3-5km. Using the Allen key to adjust the belt tension bolt on the end cap of the system frame.

1. If you want to move the belt towards left, turn the right tension bolt clockwise.
2. If you want to move the belt towards right, turn the left tension bolt clockwise.

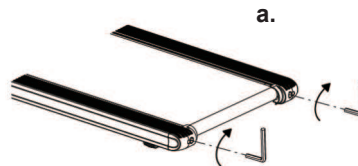


If you have already done according to the steps above and it is still not at the good range, then the running belt should be damaged already, please contact your local dealer for replacement.

Note: Make sure that the running surface is as centered as possible. Once these moves too far from the center, (about 10 mm) it should be readjusted into the center.

Running belt slips

- a. The running surface is not properly tensioned. Slightly tighten both screws on the end caps.
- b. Make sure the motor belt is not too loose.
- c. Remove excess lubricant with a cloth.

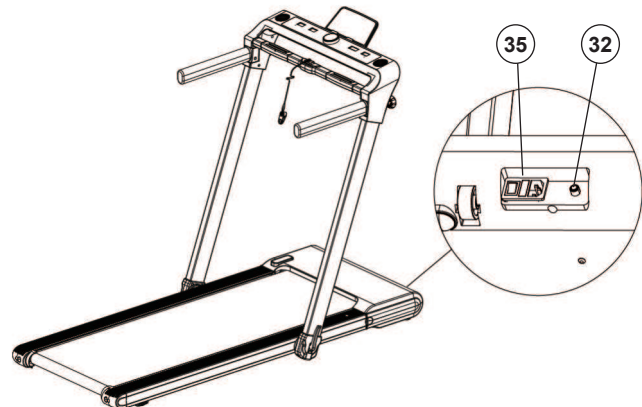


No light on the Display

- Check whether the plug is in the socket and whether the outlet has power.
 - Check that the main switch on the base frame is switched on and that the safety clip is correctly attached to the pulse grip.
- Attention!** Always pull out the mains plug when checking the computer plug connections.

Overload protection

1. Check whether the overload protection (32) has tripped. If necessary, press the button.
2. The fuse compartment is located between the main switch and the mains connection socket for the main connection (35). There is a microfuse 5x20mm with the data 8A/250V.



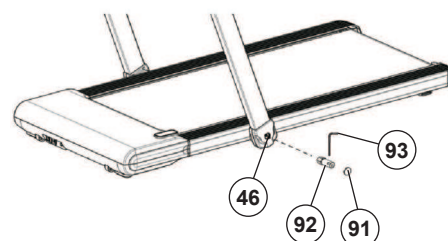
Abnormal noise from the machine:

- Check if any screw of machine is loose.
- Check if the motor belt is in order.
- Check if the running belt is in order.

Note: You can find further information in the error diagnosis.

Adjustment of the folding lever

In order to set the folding lever appropriately, there is the option of adjusting the preload with the tool for fold up mechanism (92) and allen tool (92) supplied. **Attention!** Do not unscrew the tension nut (46) completely. Remove the round cap (91) on the left side of the Treadmill to access the tension nut (46).



Cleaning

Use only a less wet cloth for cleaning. **Attention!** Never use benzene, thinner or other aggressive cleaning agents for surface cleaning as this damage caused. The device is only for private home use and for use suitable indoors. Keep the unit clean and moisture from the device.



DISPLAYS

COMPUTER:

- [KM/H] Display:** Shows actually speed in Km/h.
- [CALORIES] Display:** Shows actually calories in kcal.
- [TIME] Display:** Shows actually time of exercising in minutes and seconds.
- [KM] Display:** Shows actually distance in Km.



CONTROL KNOB:

Program selection mode:

- Program selection mode:**
You can choose between the following programs by turning the control knob.
- [QUICK-START]** Manual program
- [TARGET TIME]** Time program
- [TARGET DISTANCE]** Distance program
- [TARGET CALORIES]** Calorie program
- [PROGRAM 1-16]** Speed programs 1-16

Program default mode:

The long press jumps the display in the selected program into **[SET]** mode. There you can set the target value.

Speed zone display:

During training, the corresponding speed zones are displayed in color by an LED ring. The speed ranges are displayed in the colors blue (1.0 to 3.9 km/h), green (4.0 to 6.9 km/h), orange (7.0 to 9.9 km/h) and red (over 10.0 km/h).

Training mode:

- The training data are displayed alternately here.
- [Time]** Shows how long you ran in minutes and seconds.
- [DISTANCE]** Shows how far you have run in kilometers
- [CALORIES]** Shows actually calories in kcal.
- [Program Diagrams]** Shows only in programs 1-16.

- Bottom left display.** Shows the set speed of the treadmill in kilometers per hour.
- Bottom right display.** Shows the measured heart rate. (Only if you keep your hands on the heart rate sensors or use an optional heart rate belt.)

- [PAUSE]** Shows that the training has been paused.
- [SLEEP]** Shows that the treadmill is in sleep mode.
- [SAFE]** Shows that the safety clip is not installed.

CONTROLS

CONTROL KNOB:

- [Short press]**
- Start/Stop
- [Long press]**
- Open the preferences menu
- Close the default menu
- Pause
- [Rotate clockwise]**
- Increase the speed
- Scroll forward in the program menu
- Increase the default values
- [Rotate counterclockwise]**
- Decrease in speed
- Scroll backwards in the program menu
- Decrease the default value



SENSORS FOR GESTURE CONTROL:

- [Both Sensors]** Start / Stop
- [- Sensor left]** Decrease in speed
- [+ Sensor right]** Increase in speed

RANGE OF ALL FUNCTIONS

	Initial	Initial Value	Setting Range	Display Range
TIME (Min:Sec)	0:00	30:00	5:00-99:00	0:00-99:59
KM/H	0.0	N/A	N/A	1.0-16.0
KM	0.00	1.00	0.5-65.0	0.00-65.0
PULSE	-♥-	N/A	N/A	50-200
CALORIES (Kcal)	0	50	10-995	0-999

START UP

1. Plug the mains plug into a properly installed socket (230V~50Hz) and switch on the main switch (35) at the bottom front of the treadmill.
2. Stand on the side rails.
3. Put the safety clip on your training clothes (e.g. waisband) and in the corresponding holder on the computer and the computer will show you the **[QUICK-START]** program and you are ready to start.



PROGRAMMS

[QUICK-START] Manual-Program:

Press the control knob to start the treadmill. After a 3-second countdown, the running surface begins to move. Immediately after the belt starts up, step onto the treadmill and follow the set speed. Set the desired speed by turning the control knob.

[TARGET-TIME] Time Program:

Use the control knob to select the **[TARGET-TIME]** program, then the display flashes and a suggestion of 30:00 Min is shown. A long press on the control knob switches to the **[SET]** preset mode, where you can set the time by turning the control knob. (Default option 5:00-99.00 Min) Start the program after specifying the time with the control knob and the default value counts down to "0". If this value is reached, a signal sounds and that treadmill stops.



[TARGET-DISTANCE] Distance-Program:

Use the control knob to select the **[TARGET-DISTANCE]** program, then the display flashes and a suggestion of 1,00 Km is shown. A long press on the control knob switches to the **[SET]** preset mode, where you can set the distance by turning the control knob. (Default option 0,5-65,0 Km) Start the program after specifying the distance with the control knob and the default value counts down to "0". If this value is reached, a signal sounds and that treadmill stops.



[TARGET-CALORIES] Calorie program:

Use the control knob to select the **[TARGET-CALORIES]** program, then the display flashes and a suggestion of 50kcal is shown. A long press on the control knob switches to the **[SET]** preset mode, where you can set the calories by turning the control knob. (Default option 10-995 kcal.) Start the program after specifying the calories with the control knob and the default value counts down to "0". If this value is reached, a signal sounds and that treadmill stops.

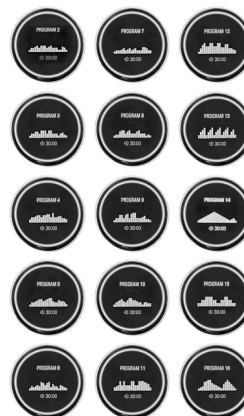


[PROGRAM 1-16] Exercise programs P01-P16

Use the control knob to select the one of the exercise speed programs P01-P16. Each program is divided into 20 intervals of time and the speed changes as following program list shows. Initial setting time is 30 min, set a time for training session and press control knob to start the program. With next intervals of time the speed level will change back to program mode. If the program runs till end of time the motor will stop running after the display counts down time to zero. To stop the program, press the control knob. After 4 minutes, the treadmill will switch off to **[SLEEP]**.

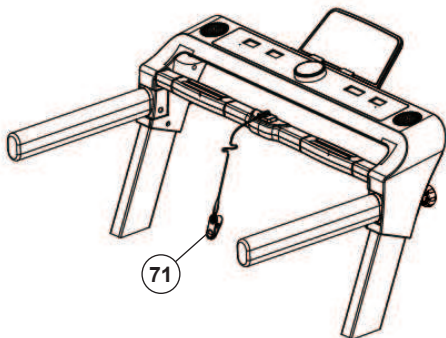


Time. →		Programs in 20 time divisions																			
↓ Program		1	2	3	4	5	6	7	8	9	10	11	12	13	14	15	16	17	18	19	20
P01	Km/h	2	3	3	4	5	3	4	5	5	3	4	5	4	4	4	2	3	3	5	3
P02	Km/h	2	4	4	5	6	4	6	6	6	4	5	6	4	4	4	2	2	5	4	2
P03	Km/h	2	4	4	6	6	4	7	7	7	4	7	7	4	4	4	2	4	5	3	2
P04	Km/h	3	5	5	6	7	7	5	7	7	8	8	5	9	5	5	6	6	4	4	3
P05	Km/h	2	4	4	5	6	7	7	5	6	7	8	8	5	4	4	6	5	5	4	2
P06	Km/h	2	4	3	4	5	4	8	7	5	7	8	3	6	4	4	2	5	4	3	2
P07	Km/h	2	3	3	3	4	5	3	4	5	3	4	5	3	3	3	6	6	5	3	3
P08	Km/h	2	3	3	6	7	7	4	6	7	4	4	4	6	7	4	4	4	2	3	2
P09	Km/h	2	4	4	7	7	4	7	8	4	8	9	9	4	4	4	5	6	3	3	2
P10	Km/h	2	4	5	6	7	5	4	6	8	8	6	6	5	4	4	2	4	4	3	3
P11	Km/h	3	4	5	9	5	9	5	5	5	9	9	5	5	5	9	9	8	7	6	3
P12	Km/h	2	5	8	10	7	7	10	10	7	7	10	10	6	6	7	7	5	5	4	3
P13	Km/h	3	6	8	10	3	6	8	10	3	6	8	10	3	6	8	10	3	6	8	3
P14	Km/h	2	3	4	5	6	7	8	9	10	9	8	7	6	5	4	3	2	3	4	2
P15	Km/h	3	3	6	6	9	9	9	9	6	6	3	3	6	6	9	9	6	6	3	3
P16	Km/h	2	3	4	8	9	10	10	7	6	5	4	3	2	6	8	10	8	6	4	2



SAFETY KEY

The safety clip (71) has an emergency function. In fear or danger or if you fall down or jumped from it, the safety clip (71) will lose position at computer and stops the motor with break system. Put the safety key out from computer on any status, the display is [SAFE], the buzzer beep each second. Put the safety key on computer, then the display will enter normal manual mode. All parameter reset to zero.



HEART RATE MEASUREMENT

Heart rate measurement using a heart rate belt:

For reliable heart rate monitoring during training, we recommend wearing a suitable chest belt. The computer has a built-in receiver, so you can use a Bluetooth heart rate belt, such as the Christopheit Sport BT heart rate belt (item no.: 2209). If you moisten the heart rate belt a little before you put it on, the computer should record and display the heart rate data within 60 seconds. The range of the heart rate belts is 1 to 2 m depending on the model.

Hand pulse measurement:

The hand pulse sensors are located to the left and right of the safety clip. Please make sure that both palms always rest on the sensors at the same time with normal force. As soon as the pulse decreases, a value is shown in the pulse display. (The hand pulse measurement is only for orientation, since movement, friction, sweat, skin texture and blood circulation, etc. can lead to individual deviations from the actual pulse.)

Note: If both pulse measurement methods are used at the same time, the hand pulse measurement has priority.

Attention! Heart rate monitoring systems may be inaccurate. Excessive exercise can cause serious injury or death. If you feel dizzy or weak, stop training immediately. The pulse values are not suitable for medical purposes.

CONNECTIVITY

KINOMAP APP

Sport, coaching, gaming and eSport are the keywords of the Kinomap app. This contains many kilometers of real film material to exercise inside as if you were outside; Tracking routes and analysis of your performance; Coaching content; Multiplayer mode; new posts daily; Official indoor races and more ...

Download the app and connect

Scan the adjacent QR code with your smartphone / tablet or use the search function at the Playstore (Android) or APP Store (IOS) to download the Kinomap APP. Register and follow the instructions in the APP. Activate Bluetooth on the smartphone or tablet and select the device manager in the app and then the appropriate product category there. Then select your type designation using the manufacturer logo "Christopeit Sport" to connect the sports equipment. Depending on the sports equipment, different functions are recorded by the APP via Bluetooth or data is exchanged.

Attention! The Kinomap app offers a free trial version for 14 days. You can then decide whether you want to continue training for free with the basic version or use the full range of the Kinomap app for a fee.

Current information and fees can be found at: www.kinomap.com

AUDIO PLAYBACK

The computer has speakers that allow you to play audio data via Bluetooth from a Bluetooth device (smartphone, tablet, ...). To pair the devices, turn on the treadmill. Pair your end device with the "BTMP3". Successful pairing and unpairing is confirmed by a short announcement "Bluetooth is now connected" or "Bluetooth is now disconnected".



IOS / ANDROID APP

GESTURE CONTROL

The treadmill also has the option of gesture control. The sensors are located on the left and right of the computer and are denoted by [-] and [+].

LEFT SENSOR [-]

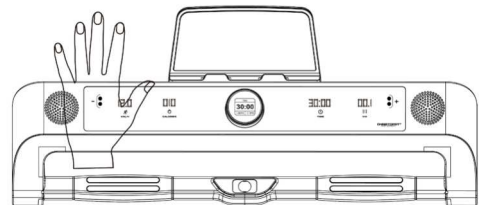
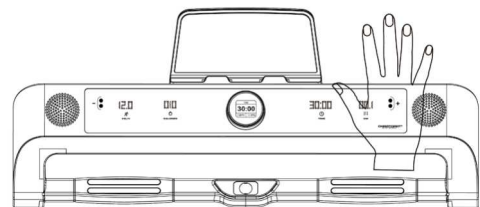
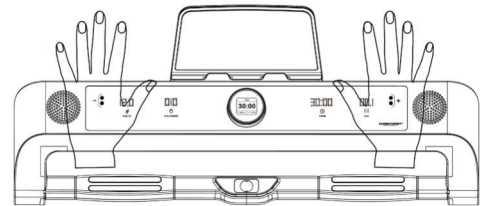
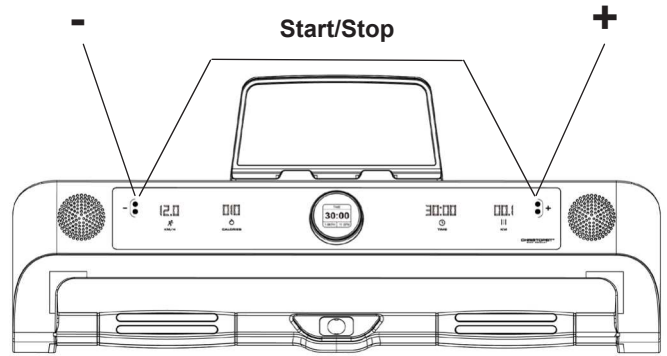
Moving around the sensor coverage area decrease speed.

RIGHT SENSOR [+]

Moving around the sensor coverage area increase speed.

LEFT SENSOR [-] AND RIGHT SENSOR [+]

Simultaneous actuation of the sensors starts or stops the treadmill.



FUNCTIONAL TEST

Stand on the sidebars. The normal sensor coverage area is approx. 5-15 cm above the sensors. Run your hands over the two sensors. The treadmill should start after a 3 second countdown. Then move your right hand over the right [+] sensor. The speed increases as long as the hand is in the coverage area. When you remove your hand, the speed remains set. Then move your left hand over the left [-] sensor. The speed decreases as long as the hand is in the coverage area. When you remove your hand, the speed remains set. To stop the treadmill, place both hands over the sensors at the same time. The treadmill is stopped slowly.

Stand on the tread. Follow the same steps to learn gesture controls while walking/ running.

Attention! Depending on the incidence of light, the coverage area of the sensor can vary slightly. Familiarize yourself with the sensors by moving your hand toward, away from, and around the sensor in the coverage area. You will notice where the sensor reacts and where not.

ERROR MESSAGE CODES

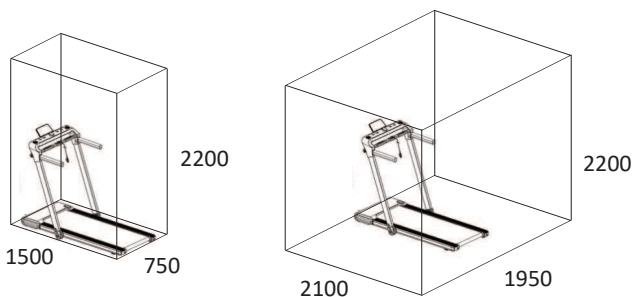
In case of malfunctions may adjoining list of error messages help for people to get function back. Basically, electrical repairs only in compliance with the relevant safety rules which exists. For more information and assistance in case of malfunctions with our service department (contact details see last page.)

Error message	Potential reasons	Solutions
No display	The controller is not powered on or is damaged	1. First of all, check whether the over-load protector has tripped off; if yes, press it. 2. Check the power supply switch, over-load protector and the controller's power cord and transformer to ensure well connection. 3. The transformer is damaged; replace the transformer.
Safe	Safe lock falls down	1. Place back the safe lock. 2. Replace safe lock switch or magnetic sensor in the electronic meter; if the problem still fails to be solved, replace the electronic meter.
Error 1	Communication failure from the driver to the electronic meter	1. Check whether the connecting joint between the electronic meter and the core wire of the controller is loose; whether wires are damaged; whether the core wires are in correct connecting order. 2. The transformer may be damaged. Check and replace a good one.
Error 3	No sensory signal	1. Check whether the photoelectric sensor directs to the hole on CD. 2. Check whether wires of photoelectric sensor are damaged and whether terminals of the photoelectric sensor and speed terminals on the controller are firmly connected.
Error 4	Power supply abnormality	Check whether the power supply voltage is less than 50% of the normal value; please ensure correct voltage and test again.
Error 5	Self-inspection	1. Check whether motor signal wires are well inserted; re-insert the signal wire joint to ensure that it is reliable; 2. Replace the controller; 3. Check whether the power cords from the electronic meter to the controller are well collected; dismantle the pillar to check connecting joints on each section of the wiring from the electronic meter to the controller; ensure that each wire core is well connected; or the reason may be the communication power cord defect (damaged or broke down); in such case, re-connect or replace wires.
Error 6	Motor problem	1. Check whether motor wires are well connected; re-connect motor wires, or, if the problem still fails to be solved, replace the motor. 2. It may be the system's self-protection against excessive current when the load exceeds the rated value; restart the machine.
Error 7	Over-current protection	3. Some part of the treadmill is jammed so that the motor can not rotate, thus triggering the self-protection of the system against excessive current under excessive load; adjust the treadmill and restart it, or add lubricant.
Error 8	Motor cable problem	4. Check whether there is over-current sound or burning odor when the motor is running; replace the motor. 5. Check whether the controller emits the odor of burning; if yes, replace the controller.

Notice:

If you cannot find the error message, contact the seller or manufacturer.

TRAINING SPACE REQUIREMENT



Training area in mm
(for home trainer and user)

Free area in mm
(Training area and security
area (circulating 600mm))

GENERAL TRAINING INSTRUCTIONS

You must consider the following factors in determining the amount of training effort required in order to attain tangible physical and health benefits.

INTENSITY

The level of physical exertion during training must exceed the point of normal exertion, without going beyond the point of breathlessness and/or exhaustion. A suitable reference value can be the pulse. With each training session, the condition increases and therefore the training requirements should be adjusted. This is possible by extending the duration of the training, increasing the level of difficulty or changing the type of training.

TRAINING HEART RATE

To determine the training heart rate, you can proceed as follows. Please note that these are guide values. If you have health problems or are unsure, consult a doctor or fitness trainer.

01 Maximum heart rate calculation

The maximum pulse value can be determined in many different ways, since the maximum pulse depends on many factors. You can use the main-formula for the calculation (maximum heart rate = 220 - age). This formula is very general. It is used in many home sport products to determine the maximum heart rate. We recommend the Sally-Edwards-formula. This formula calculates the maximum heart rate more precisely and takes gender, age and body weight into account.

Sally-Edwards-formula:

Men:

Maximum heart rate = 214 - (0.5 x age) - (0.11 x body weight)

Women:

Maximum heart rate = 210 - (0.5 x age) - (0.11 x body weight)

02 Training heart rate calculation

The optimal training heart rate is determined by the goal of the training. Training zones were defined for this.

Health - Zone: Regeneration and Compensation

Suitable for: Beginners

Type of training: very light cardio training

Goal: recovery and health promotion. Building the basic condition.

Training heart rate = 50 to 60% of the maximum heart rate

Fat-Metabolism - Zone: Basics endurance training 1

Suitable for: beginners and advanced users

Type of training: light cardio training

Goal: activation of fat metabolism (calorie burning). improvement in endurance performance.

Training heart rate = 60 to 70% of the maximum heart rate

Aerobic - Zone: Basics endurance training 1 to 2

Suitable for: beginners and advanced

Type of training: moderate cardio training.

Goal: Activation of the fat metabolism (calorie burning), improving aerobic performance, Increase in endurance performance.

Training heart rate = 70 to 80% of the maximum heart rate

Anaerobic - Zone: Basics endurance training 2

Suitable for: advanced and competitive athletes

Type of training: moderate endurance training or interval training

Goal: improvement of lactate tolerance, maximum increase in performance.

Training heart rate = 80 to 90% of the maximum heart rate

Competition - Zone: Performance / Competition Training

Suitable for: athletes and high-performance athletes

Type of training: intensive interval training and competition training /

Goal: improvement of maximum speed and power.

Attention! Training in this area can lead to overloading of the cardiovascular system and damage to health.

Training heart rate = 90 to 100% of the maximum heart rate

Sample calculation

Male, 30 years old and weighs 80 kg. I am a beginner and would like to lose some weight and increase my endurance.

01: Maximum pulse - calculation

Maximum heart rate = 214 - (0.5 x age) - (0.11 x body weight)

Maximum heart rate = 214 - (0.5 x 30) - (0.11 x 80)

Maximum pulse = approx. 190 beats/min

02: Training heart rate calculation

Due to my goals and training level, the fat metabolism zone suits me best.

Training heart rate = 60 to 70% of the maximum heart rate

Training heart rate = 190 x 0.6 [60%]

Training heart rate = approx. 114 beats/min

After you have set your training heart rate for your training condition or Once you have identified goals, you can start training. Most of our endurance training equipment have heart rate sensors or are heart rate belt compatible. So you can check your heart rate on the monitor during the workouts. If the pulse rate is not shown on the computer display or you want to be on the safe side and want to check your pulse rate, which could be incorrectly displayed due to possible application errors or similar, you can use the following tools:

- Pulse measurement in the conventional way (sensing the pulse beat, e.g. on the wrist and counting the beats within a minute).
- Heart rate measurement with suitable and calibrated heart rate measuring devices (available from medical supply stores).
- Heart rate measurement with other products such as heart rate monitors, smartphones....

FREQUENCY

Most experts recommend the combination of a health-conscious diet, which must be adjusted according to the training goal, and physical exercise three to five times a week. A normal adult needs twice a week exercise to maintain its current condition. To improve his condition and change his body weight, he needs at least three training sessions per week. Ideal of course is a frequency of five training sessions per week.

TRAINING PLAN

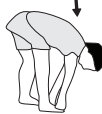
Each training session should consist of three training phases: „warmup phase“, „training phase“ and „cool-down phase“. In the „warm-up phase“ the body temperature and the oxygen supply should be increased slowly. This is possible through gymnastic exercises over a period of five to ten minutes. After that you start with actual training “training phase”. The training load should be adapted according to the training heart rate. In order to support the circulation after the training phase and to preventaching or strained muscles later, it is necessary to follow the training phase with a cool-down phase. This should be consist of stretching exercises and/ or light gymnastic exercises for a period of five to ten minutes.

Example - stretching exercises for the warm-up and cool-down phases

Start your warm up by walking on the spot for at least 3 minutes and then perform the following gymnastic exercises to the body for the training phase to prepare accordingly. The exercises do not overdo it and only as far run until a slight drag felt. This position will hold a while.



Reach with your left hand behind your head to the right shoulder and pull with the right hand slightly to the left elbow. After 20sec. switch arm.



Bend forward as far forward as possible and let your legs almost stretched. Show it with your fingers in the direction of toe. 2 x 20sec.



Sit down with one leg stretched out on the floor and bend forward and try to reach the foot with your hands. 2 x 20sec.



Kneel in a wide lunge forward and support yourself with your hands on the floor. Press the pelvis down. Change after 20 sec leg.

MOTIVATION

The key to a successful program is regular training. You should set a fixed time and place for each day of training and prepare yourself mentally for the training. Only train when you are in the mood for it and always have your goal in view. With continuous training you will be able to see how you are progressing day by day and are approaching your personal training goal bit by bit.

PARTS LIST – SPARE PARTS LIST

Type: **TM 2400S**
 Order-Nr.: **2340 A**
 Date of technical data: **06.12.2024**

Dimensions approx. [cm]: L 150 x W 75 x H 115 cm
 Dimensions folded approx. [cm]: L 181 x 75 x 22 cm
 Space requirements [m²]: 4
 Weight approx. [kg]: 42
 Load max. (User weight) [kg]: 120
 Electrical data: 220-240V/50-60Hz /900 Watt

- Smart LED control computer with colored zone lighting for different speeds
- Bluetooth connection for Kinomap app (iOS and Android)
- Built-in Bluetooth speakers for audio playback.
- Holder for Tablet and Smartphone
- Transport rollers for an easy and comfortable moving to location
- Mat for wall storage
- Running surface approx 122 x 45 cm

FEATURES

- 1,25HP Motor continuous (0,9kW), maximum 12,5HP Motor Peak (1,8kW)
- Speed from 1km/h - 16 km/h (adjustable in 0,1 km/h steps)
- 1 Quick-Start program and 3 program with targets of time, distance and calories
- 16 installed programs with different speed
- Gesture control for Start/Stop and speed adjustment
- Heart rate measurement via Bluetooth pulse belt or hand pulse measurement
- Vibration absorbing running surface
- Safety stop
- Flat foldable with a height of only 22 cm
- Modern display showing: time, distance, speed, approx. calories and heart rate

NOTE

Please contact us if any components are defective or missing, or if you need any spare parts or replacements in future.

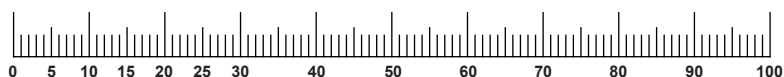
Top-Sports Gilles GmbH

Friedrichstraße 55, 42551 Velbert
 www.christopeit-sport.com
 Telefon: +49 (0)20 51 / 60 67-0
 Telefax: +49 (0)20 51 / 60 67-44
 e-mail: info@christopeit-sport.com

This product is created only for private Home sports activity and not allowed to us in a commercial or professional area. Home Sport use class H/C.

Illustr. No.	Designation	Dimension mm	Quantity	Attached to Illustration No.	ET-Number
1	Display board right		1	81	36-2340-22-BT
2	AC cable		1	35	36-9836113-BT
3	Motor cover		1	28	36-2340-01-BT
4	Oil cap		1	6	36-2340-23-BT
5	Oil sleeve		1	48	36-2340-24-BT
6	Right side rail		1	12	36-2340-17-BT
7	Left side rail		1	12	36-2340-18-BT
8	Cross head screw	M6x35	6	12+19	39-10085
9	Running belt		1	10+56	36-2340-20-BT
10	Rear roller		1	19	33-2340-06-SW
11	Cross head screw	M6x25	4	12+19	39-10306
12	Running board		1	19	36-2340-21-BT
13	Reinforced tube		3	16	33-2340-09-SW
14	Washer	8//16	3	15	39-9862-CR
15	Inner hex screw	M8x55	3	10,19+56	36-9841208-BT
16	Right end cover		1	19	36-2340-15-BT
17	Left end cover		1	19	36-2340-16-BT
18	Cross head screw	4.2x16	4	16,17+19	39-10253-SW
19	Main Frame		1		33-2340-01-SW
20	Inner hex screw	M6x25	5	22	39-10029
21	Lower connection cable		1	39+58	36-2340-35-BT
22	Rear foot pad		2	19	36-2340-26-BT
23	Flange nut	M6	10	8+11	39-9891
24	Cross head screw	4x12	2	49	36-9206104-BT
25	Inner hex screw	M6x16	4	26	39-10120-VC
26	Foot pad		2	19	36-2340-27-BT
27	Rectangular plug		2	19	36-2340-28-BT
28	Lower motor cover		1	3+19	36-2340-02-BT
29	Transportation wheel		2	28	36-2340-29-BT
30	Motor cover pad		2	28	36-2340-30-BT
31	Transportation wheel axle		2	29	36-2340-31-BT
32	Overload button		1	28	36-1830-28-BT
33	Left support tube cover inside		1	89+90	36-2340-05-BT
34	Cross head screw	4x10	4	32+35	39-10137-SW
35	Main switch		1	28	36-1970-09-BT
36	Right support tube cover inside		1	53+57	36-2340-07-BT

Illustr. No.	Designation	Dimension mm	Quantity	Attached to Illustration No.	ET-Number
37	Wire for main switch		1	35	36-2340-51-BT
38	Cable grommet	22	1	28	36-2340-50-BT
39	Controller board		1	19+21	36-2340-19-BT
40	Spring	16.2x12.8	2	57+89	36-2340-32-BT
41	Corrugated pipe		1	58	36-2025-28-BT
42	Choke		1	19	36-2230-25-BT
43	Magnetic ring		1	21	36-1241-19-BT
44	Wire for fuse box		2	35	36-1830-30-BT
45	Inner hex screw	M8x25	2	55	39-10455
46	Nylon Nut	M8	1	45	39-9818-CR
47	Nut	M8	2	65	39-10031
48	Oil pipe		1	12	36-2340-33-BT
49	Oil pipe holder		2	48	36-2340-34-BT
50	Cable grommet	16	1	57	36-1820-27-BT
51	Earth cable		1	35	36-2340-52-BT
52	Folding lever		1	57	33-2340-10-SI
53	Right support tube cover outside		1	36+57	36-2340-08-BT
54	Flat belt	PJ390	1	55+56	36-2340-14-BT
55	Motor		1	19+54	33-2340-04-SI
56	Front roller		1	9+19	33-2340-07-SW
57	Right supporting tube		1	19+83	33-2340-02-SW
58	Connection cable		1	21+78	36-2340-25-BT
59	Handlebar foam		2	61	36-2340-13-BT
60	Oval cap	30x50	2	61	36-2340-36-BT
61	Handlebar		2	63+84	33-2340-05-SI
62	Inner hex screw	M8x14	4	61,63+84	39-9888
63	Handlebar connector right		1	57+61	33-2340-11-SI
64	Plastic sleeve		4	63+84	36-2340-37-BT
65	Inner hex screw	M8x80	3	63+84	39-9971
66	Pulse cable		2	70	36-2340-38-BT
67	Display overlay		1	81	36-2340-39-BT
68	Gesture control board		2	81	36-2340-42-BT
69	Cross head screw	3x8	13	1,80+81	39-10127
70	Pulse sensor		4	86	36-2340-41-BT
71	Safety key		1	71	36-2340-09-BT
72	Bolt	8x56	2	75	36-2340-49-BT
73	EVA for tablet holder		1	75	36-2340-12-BT
74	Inner hex screw	M4x10	2	76	39-10142-SW
75	Tablet holder		1	76	36-2340-10-BT
76	Lower tablet holder		1	75	36-2340-11-BT
77	Tablet holder screw		1	75	36-2340-40-BT
78	Control knob		1	81	36-2340-55-BT
79	Cross head screw	3x10	4	78	39-10128
80	Display board left		1	81	36-2340-44-BT
81	Computer		1	86	36-2340-03-BT
82	Safety key board		1	81	36-2340-46-BT
83	Computer frame		1	59+89	33-2340-08-SW
84	Left handlebar connector		1	61+89	33-2340-12-SI
85	Hand grip screw	M10	2	63+84	36-2340-45-BT
86	Lower computer cover		1	81	36-2340-04-BT
87	Cross head screw	4x40	4	81+86	36-9210-31-BT
88	Cross head screw	4x12	35		36-9206104-BT
89	Left support tube		1	19+83	33-2340-03-SW
90	Left support tube cover outside		1	33+89	36-2340-06-BT
91	Plastic cap	22.5x6.5	1	90	36-2340-47-BT
92	Tool for fold up mechanism		1		36-2340-48-BT
93	Allen tool	6	1		36-9116-14-BT
94	Speaker		2	81	36-2230-11-BT
95	Assembly and exercise instruction		1		36-2340-56-BT



SOMMAIRE

Page	Contenu
27	Recommandations importantes et consignes de sécurité
28	Déballer et mettre en service
29	Replier
29	Transport et stockage
30	Maintenance et réglages
31-33	Description de l'ordinateur
33	Kinomap App
34	Contrôle gestuel
35	Les codes d'erreur et dépannage
36	Consignes générales de formation
37-38	Liste des pièces de rechange
51	Déclaration de conformité
52	Dessin éclaté

CHÈRE CLIENTE, CHER CLIENT,

Nous vous félicitons pour l'achat de ce cycle d'entraînement intérieur et nous vous souhaitons beaucoup de plaisir avec. Veuillez respecter et suivre les indications et les instructions de montage et d'emploi. Si vous avez des questions, vous pouvez bien sûr vous adresser à nous.

Top-Sport Gilles GmbH



RECOMMANDATIONS IMPORTANTES ET CONSIGNES DE SÉCURITÉ

Nos produits sont systématiquement soumis au contrôle TÜV et sont ainsi conformes aux normes de sécurité actuelles les plus élevées. Cependant, cela ne dégage pas de l'obligation de suivre strictement les indications suivantes.

1. Monter l'appareil en suivant exactement les instructions de montage et n'utiliser que les pièces spécifiques à l'appareil et ci-jointes pour le montage de l'appareil. Avant le montage en lui-même, contrôler l'intégralité de la livraison à l'aide du bon de livraison et l'intégralité des emballages en carton à l'aide de la instructions de montage dans les instructions de montage et d'utilisation.

2. Avant la première utilisation et à intervalles réguliers (tous les 1 à 2 mois), contrôler si tous les écrous, vis et autres raccords sont bien serrés, afin d'assurer un état de service sûr de l'appareil d'entraînement. Veillez à remplacer ou à enlever immédiatement les pièces défectueuses. Interdire l'accès à l'appareil, le cas échéant.

3. Mettre en place l'appareil à un endroit sec et plan, et le protéger contre l'humidité. Les inégalités du sol doivent être compensées par des mesures appropriées et par les pièces réglables de l'appareil, prévues à cet effet, si présentes. Il faut exclure tout contact avec l'humidité et l'eau.

4. Dans la mesure où le lieu de montage doit être protégé contre des points de pression, des saletés ou autres, prévoir un support antidérapant (p. ex. tapis en caoutchouc, plaque en bois etc.) sous l'appareil.

5. Laissez un espace d'au moins 1 mètre autour du tapis roulant et d'au moins 2 mètres derrière le tapis roulant.

6. Pour nettoyer l'appareil, ne pas utiliser de détergents agressifs, et pour le montage ainsi que d'éventuelles réparations, n'utiliser que les outils fournis ou des outils appropriés. Les traces de sueur sur l'appareil doivent être enlevées tout de suite après l'entraînement.

7. Respect! Des systèmes de la fréquence de coeur peuvent être inexacts. Le fait de s'entraîner excessif peut causer un dommage de santé sérieux ou mener vers la mort. Un entraînement inadapté ou excessif peut entraîner des risques pour la santé. C'est pourquoi, avant de commencer un entraînement précis, il faut consulter un médecin. Ce dernier peut définir les sollicitations maximales (pouls, watts, durée d'entraînement etc.) auxquelles on peut se soumettre, et donner des renseignements exacts sur les conditions de l'entraînement, les objectifs et l'alimentation. Il ne faut pas s'entraîner après un repas lourd.

8. Ne s'entraîner avec l'appareil que lorsque celui-ci est en parfait état de fonctionnement. Pour les réparations éventuelles, n'utiliser que des pièces de rechange originales. **Respect!** Si des parties sont excessivement chaudes à l'utilisation de l'appareil ils remplacent immédiatement celui-ci et sûr cet équipement de l'utilisation jusqu'à réparation.

9. Pour le réglage des pièces, faire attention à régler la bonne position ou la position de réglage maximale marquée, et à bloquer correctement la nouvelle position réglée.

10. Si rien d'autre n'est indiqué dans le mode d'emploi, l'appareil ne doit être utilisé que par une personne pour l'entraînement. Le

temps d'entraînement ne devait pas dépasser au total 75 Min./chaque jour.


11. Il faut porter des vêtements et des chaussures adaptés à un entraînement fitness avec l'appareil. Les vêtements doivent être conçus de manière à ce que de par leur forme (p. ex. longueur), ils ne puissent pas rester accrocher pendant l'entraînement. Les chaussures d'entraînement doivent être choisies en fonction de l'appareil, doivent systématiquement bien tenir le pied et posséder une semelle antidérapante.

12. Respect! Si des sensations de vertige, des nausées, des douleurs dans la poitrine ou d'autres symptômes anormaux se font sentir, arrêter l'entraînement et consulter un médecin adapté.

13. Il faut savoir que les appareils de sport ne sont pas des jouets. C'est pourquoi, ils ne doivent être utilisés que de manière conforme à l'emploi prévu et uniquement par des personnes informées et initiées en conséquence.

14. Les personnes, telles que les enfants, les invalides ou les handicapés, ne doivent utiliser l'appareil qu'en présence d'une autre personne qui peut fournir son aide ou donner des instructions. Il faut exclure l'utilisation de l'appareil par des enfants sans surveillance, par des mesures appropriées.

15. Il faut faire attention à ce que la personne qui s'entraîne, ainsi que d'autres personnes, ne se trouvent jamais dans la zone des pièces encore en mouvement.

16.  Ce produit ne peut pas être enlevé les déchets à la fin de sa durée de vie sur les déchets budgétaires normaux, main doit être livré à un point collectif pour le recyclage des appareils électriques et électroniques. Le symbole sur le produit du mode d'emploi ou de l'emballage fait rem arguer sur cela.

17. Les matériaux d'emballage, les piles vides et les pièces de l'appareil doivent être évacués en respectant l'environnement, pas avec les ordures ménagères, mais dans les containers de collecte prévus à cet effet, ou remis aux services de collecte adaptés.

18. La charge (=poids) maximale admise a été fixée à 120 kg. Avant de commencer l'entraînement, assurez-vous de ne pas dépasser le poids total admissible.

19. Si le câble d'électrique de cet appareil est endommagée, celui-ci doit être remplacé par le fabricant ou le service de client ou par une personne électriquement qualifiée.

20. Ne laissez pas le produit allumé ou en fonctionnement sans surveillance et sécurisez toute utilisation involontaire en débranchant la fiche d'alimentation.

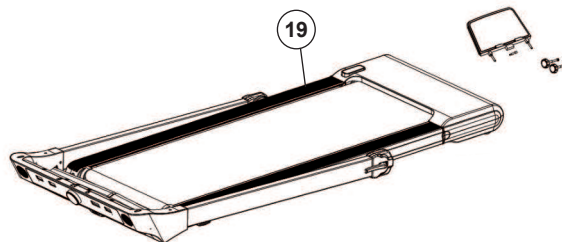
21. Les instructions de montage et d'utilisation doivent être considérées comme faisant partie du produit. Cette documentation doit être fournie lors de la vente ou du passage du produit.

DÉBALLER ET METTRE EN SERVICE

Veillez à respecter nos recommandations et consignes de sécurité avant utilisation

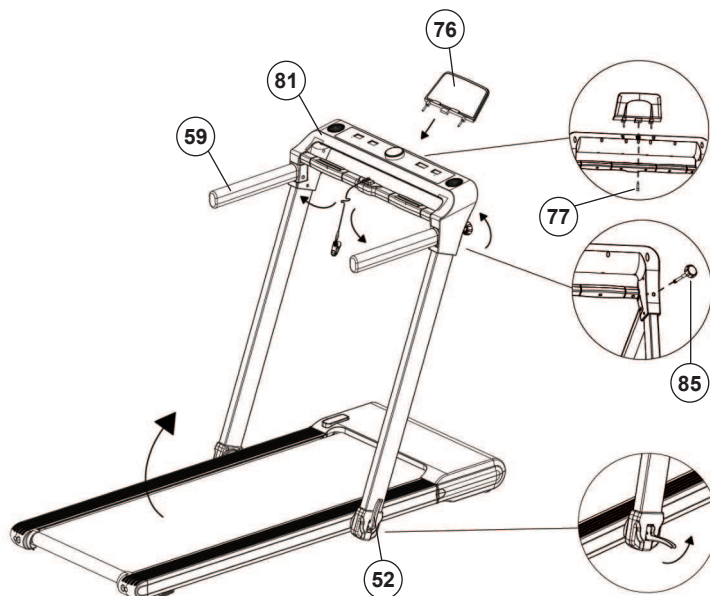
DÉBALLER

1. Retirez les petites pièces et le matériel d'emballage en vrac hors de la boîte, puis sortez le tapis de course avec l'aide d'une deuxième personne. Saisir sous le cadre de base (19) et faire attention à tout risque d'écrasement.



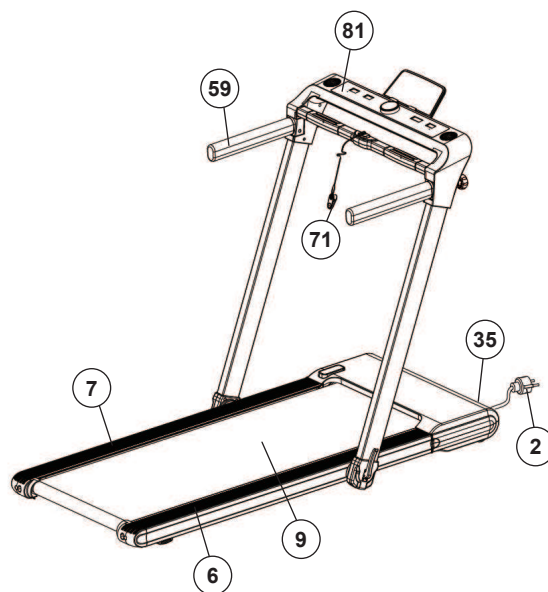
DÉPLIER

1. Relâchez le levier de rabattable (52) sur le côté droit du tapis roulant.
2. Passez la main sous le centre de la ordinateur (81) et soulevez-la doucement jusqu'à la position verticale. Fixez cette position en serrant le levier rabattable (52) et assurez-vous que le levier rabattable (52) est bien fermé.
3. Couverture des poignées (59) et les fixer en vissant les vis des poignées (85).
4. Si vous le souhaitez, insérez le support de dépôt (76) dans le boîtier de l'ordinateur (81) et fixez-le en vissant la vis de fixation (77).



CONTRÔLE ET MISE EN MARCHÉ

1. Vérifier si les assemblages et connexions ont été effectués correctement et fonctionnent.
2. Si tout est en ordre, branchez le câble d'alimentation (2) dans une prise AC (220-240V~50-60Hz) et à prise de courant (35) mettez l'appareil sous interrupteur (35).
3. Accrochez le clip de sécurité (71) à votre tenue de sport (par exemple sur votre ceinture de pantalon et à l'endroit prévu sur poignée pulsation. L'ordinateur vous indique qu'il est prêt à démarrer. Placez-vous sur les surfaces noires (7+6) à côté du tapis. Appuyez sur la bouton de commande (Marche) pour mettre en route le tapis roulant. Après un décompte de secondes 3-2-1, le tapis de course se met en mouvement. Allez directement sur le tapis de course (9) après son démarrage et suivez la vitesse donnée. Brancher se familiariser avec l'appareil en effectuant de légers réglages de la vitesse.
4. Aller du centre de tapis de course (9), prise en doute lors de la marche sur la main courante (7+6) fixes et ne pas aller sur les coussinets latéraux (59). Marche seulement avec une vue sur la poste de travail sur le tapis roulant. Obtenez côté d'urgence sur le tapis roulant et vous tenir tout à la main courante (59).

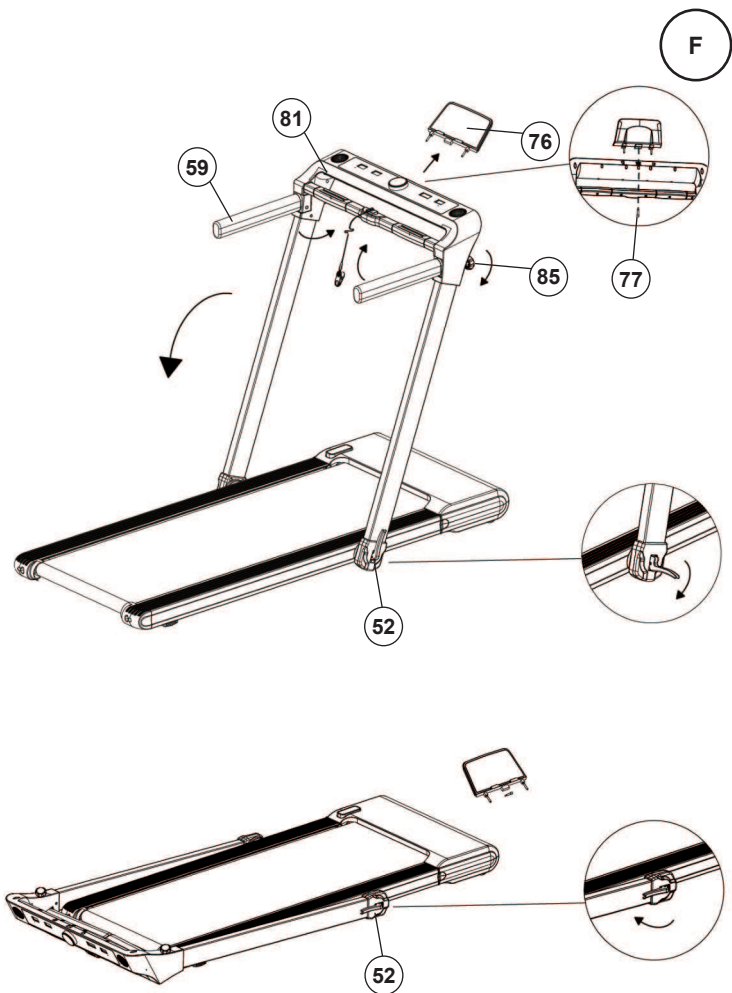


Remarques: Veuillez conserver soigneusement le jeu d'outils ainsi que les instructions de montage dont vous aurez éventuellement besoin ultérieurement pour effectuer les réparations nécessaires et commander le pièces de rechange.

REPLIER

1. Retirez le support de dépôt (76) en dévissant la vis de fixation (77) et en retirant le plateau de tablette.
2. Dévissez un peu les vis des poignées (85) afin que les couvertures de poignée (59) puissent être repliées (**Respect!** Les vis des poignées ne doivent pas être complètement dévissées des tubes de support).
3. Couverture de poignée (59) et fixez-les en revissant les vis de poignée (85).
4. Relâchez le levier de rabattable (52) sur le côté droit du tapis roulant. Tenez au centre de la ordinateur (81) et abaissez-la doucement.
5. Fixez la position couchée en serrant le levier rabattable (52) et assurez-vous que le levier rabattable (52) est bien fermé.

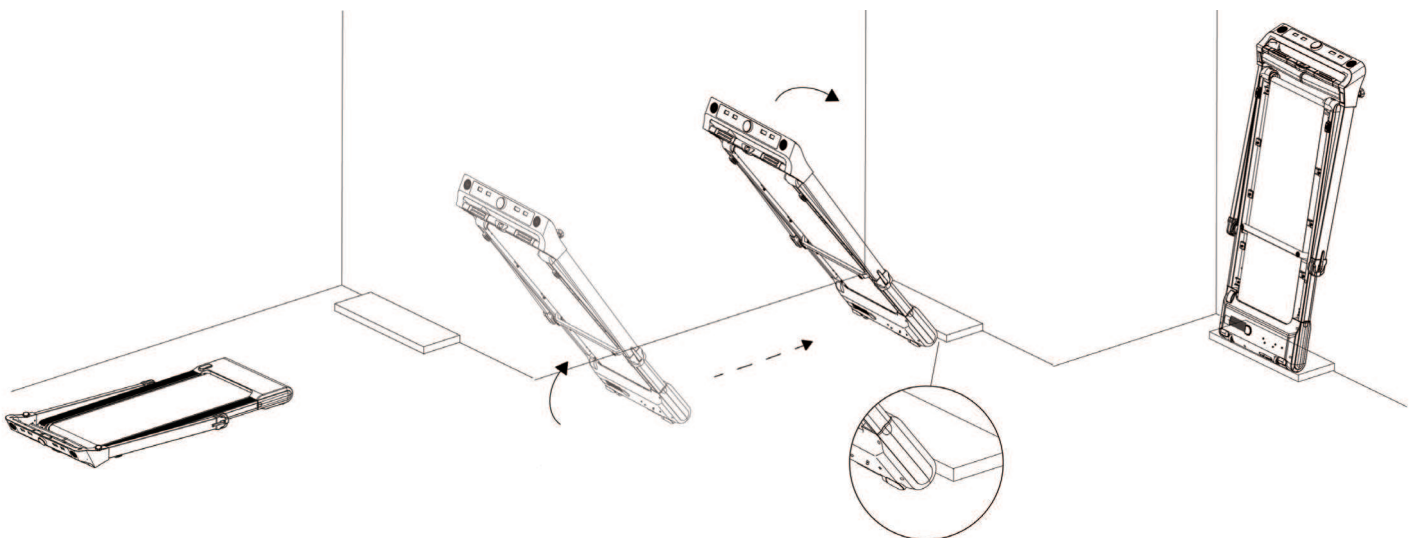
Attention! Avant de replier le tapis de course, éteignez le tapis de course et attendez que la surface de course soit immobile. N'utilisez pas le tapis de course lorsqu'il est replié!



TRANSPORT ET STOCKAGE

1. Débranchez le cordon d'alimentation.
2. Le tapis de course peut être rangé allongé ou debout (sur le tapis et appuyé contre le mur).
3. Soulevez le tapis roulant jusqu'à ce qu'il se déplace librement sur les roues de transport et poussez-le vers l'emplacement de rangement.

RANGEMENT DEBOUT



1. Placez le tapis avec le bord le plus long contre le mur.
2. Soulevez le tapis roulant jusqu'à ce qu'il se déplace librement sur les roues de transport.
3. Poussez-le jusqu'à ce que le tapis roulant touche le tapis.
4. Continuez à le soulever et appuyez-le contre le mur. Vérifiez qu'il est bien appuyé contre le mur.

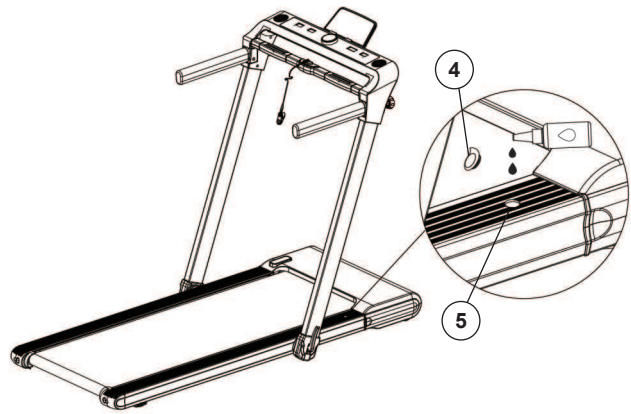
Note:

Débranchez le cordon d'alimentation si vous n'avez pas l'intention d'utiliser l'appareil pendant plus de 4 semaines. Choisissez un emplacement de stockage au sec dans la maison. Couvrez l'appareil pour le protéger de la décoloration causée par la lumière du soleil et la poussière.

MAINTENANCE ET RÉGLAGES

Lubrification

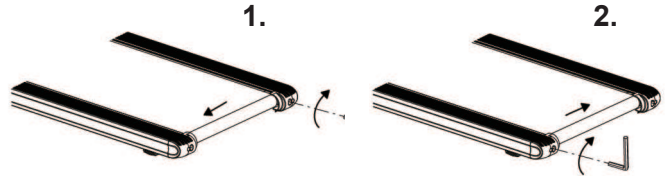
Pour assurer le bon fonctionnement du tapis roulant à long terme, vous devez toujours vérifier le pouvoir lubrifiant de la sous-bande de la bande de roulement et, si nécessaire, la traiter avec de l'huile de silicone (pas de lubrifiant à base d'huile ou de pétrole). Si vous utilisez moins de 3 heures par semaine, nous vous recommandons de lubrifier une fois par an. Lorsque vous utilisez 3-4 heures / semaine, tous les six mois et plus de 5 heures / semaine, lubrifiez tous les trois mois. La lubrification est effectuée en laissant tomber de l'huile de silicone dans l'ouverture de maintenance. Pour ce faire, démarrez le tapis roulant à basse vitesse, retirez le bouchon en caoutchouc (4) et versez de l'huile de silicone (environ 5 ml) dans l'ouverture. (5) (**Respect!** trop de lubrifiant peut faire glisser la bande de roulement.)



Réglage de la bande de roulement

Afin de régler la bande de roulement dans sa position normale, veuillez suivre les étapes suivantes en veillant à ce que la bande de roulement soit arrêtée. Régler la vitesse à 3-5 km/h. Utiliser la clé Allen pour régler la tension des verrous de la bande, situés au bout du cadre système.

1. Si vous souhaitez bouger la bande de roulement vers la gauche, tourner le verrou droit dans le sens des aiguilles d'une montre.
2. Si vous souhaitez bouger la bande de roulement vers la droite, tourner le verrou gauche dans le sens des aiguilles d'une montre.

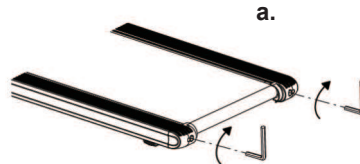


Si vous avez déjà effectué des réglages suivant les étapes ci-dessus et que la bande de roulement n'est toujours pas en place, la bande de roulement risque d'être endommagée. Veuillez contacter votre revendeur pour la remplacer.

Remarque: Assurez-vous que la surface de roulement est aussi centrée que possible. Une fois que ces mouvements trop loin du centre, (environ 10 mm) doit être réajusté à nouveau le centre de la bande de roulement.

La bande de roulement glisse

- a. La surface de roulement n'est pas correctement tendue. Serrez légèrement les deux vis sur les embouts.
- b. Assurez-vous que la bande du moteur n'est pas trop lâche.
- c. Enlevez l'excès de lubrifiant avec un chiffon.



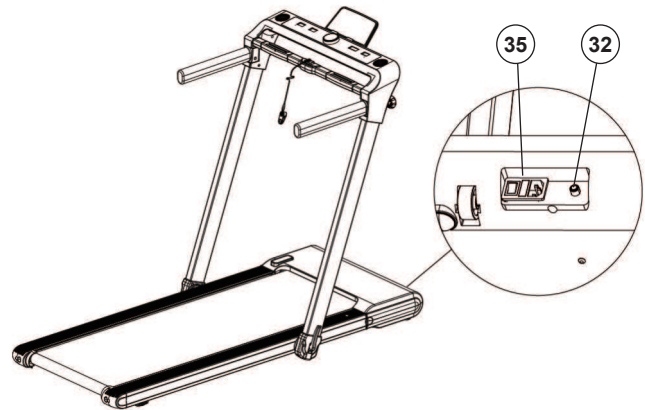
Pas de lumière sur l'écran

- Vérifiez si la fiche est dans la prise et si la prise est sous tension.
- Vérifiez que l'interrupteur principal sur le châssis de base est allumé et que le clip de sécurité est correctement fixé à poignée de pulsation.

Respect! Débranchez toujours la fiche secteur lors de la vérification des connexions de l'ordinateur.

Protection contre les surcharges

1. Vérifiez si la protection contre (32) les surcharges s'est déclenchée. Si nécessaire, appuyez sur le bouton.
2. Avec le raccordement principal (35), le compartiment à fusibles est situé entre l'interrupteur principal et la prise de raccordement au secteur. Il y a un microfusible 5x20mm avec les données 8A/250V.



Bruit anormal de la machine :

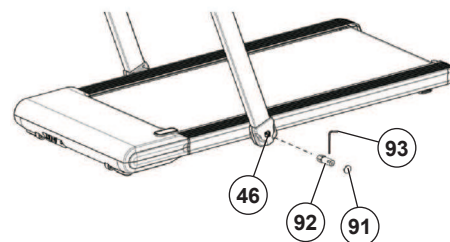
- Vérifier que toutes les vis sont bien vissées.
- Vérifiez si la courroie plate est en ordre.
- Vérifiez si la surface de roulement est en ordre.

Remarque: Vous trouverez de plus amples informations dans le diagnostic d'erreur.

Réglage du levier rabattable

Afin de régler correctement le levier rabattable, il est possible de régler la précontrainte à l'aide de la clé à douille (92) et de vis hexagonal (93) fournie.

Attention! Ne dévissez pas complètement l'écrou autobloquant (46). Retirez le capuchon rond (91) sur le côté gauche du tapis roulant pour accéder à l'écrou autobloquant (46).



Nettoyage

Utilisez uniquement un chiffon légèrement humide pour le nettoyage. **Attention!** n'utilisez jamais d'essence, de diluant ou d'autres agents de nettoyage agressifs pour nettoyer la surface car cela endommagerait la surface. L'appareil convient uniquement à un usage domestique privé et à une utilisation en intérieur. Gardez l'appareil propre et éloigné de l'humidité.



AFFICHAGES

ORDINATEUR:

[KM/H] Affichage: Indique la vitesse du tapis roulant en kilomètre par heure.

[CALORIES] Affichage: Affichage du nombre approximatif de calories brûlées (kcal).

[TIME] Affichage: Affichage du temps en minute et seconde. Indique la durée de la course.

[KM] Affichage: Indique la distance parcourue en km.



BOUTON DE COMMANDE:

Mode de sélection de programme:

Vous pouvez choisir entre les programmes suivants en tournant le bouton de commande.

[QUICK-START] Programme manuel

[TARGET TIME] Programme horaire

[TARGET DISTANCE] Programme de distance

[TARGET CALORIES] Programme de calories

[PROGRAM 1-16] Programmes de vitesse 1-16

Mode par défaut du programme:

L'appui long fait passer l'affichage du programme sélectionné en mode **[SET]**. Là, vous pouvez définir la valeur cible.

Affichage des zones de vitesse :

Pendant l'entraînement, les zones de vitesse correspondantes sont affichées en couleur par un anneau LED. Les plages de vitesse sont affichées dans l'anneau LED dans les couleurs bleu (1,0 à 3,9 km/h), vert (4,0 à 6,9 km/h), orange (7,0 à 9,9 km/h) et rouge (au-delà de 10,0 km/h).

Mode entraînement:

Les données d'entraînement sont affichées en alternance ici. **[Time]** Indique combien de temps vous avez couru en minutes et secondes.

[DISTANCE] Indique la distance parcourue en kilomètres.

[CALORIES] Affiche réellement les calories en kcal.

[Programmdiagramme] S'affiche uniquement dans les programmes 1 à 16.

En bas à gauche. Affiche la vitesse réglée du tapis roulant en kilomètres par heure.

En bas à droite. Affiche la fréquence cardiaque mesurée. (Uniquement si vous gardez vos mains sur les capteurs de fréquence cardiaque ou utilisez une ceinture de fréquence cardiaque en option.)

[PAUSE] Indique que l'entraînement a été mis en pause.

[SLEEP] Indique que le tapis roulant est en mode veille.

[SAFE] Indique que le clip de sécurité n'est pas installé.

CONTRÔLES

CONTROL KNOB:

[Appui court]
- Commencer arrêter

[Appui long]
- Ouvrir le menu des préférences
- Fermer le menu par défaut
- Pause



[Tourner dans le sens horaire]

- Augmenter la vitesse
- Faites défiler vers l'avant dans le menu du programme
- Augmenter des valeurs par défaut

[Tourner dans le sens antihoraire]

- Diminution de la vitesse
- Faites défiler vers l'arrière dans le menu du programme
- Diminution de la valeur par défaut

CAPTEURS POUR LE CONTRÔLE GESTUEL :

[Les deux capteurs] Démarrer/Arrêter

[- Capteur gauche] Diminution de la vitesse

[+ Capteur droite] Augmentation de la vitesse

DIFFÉRENTES DONNÉES POSSIBLES

	Af-fichage	Valeur d'affichage	Possibilité de contrainte	Possibilité d'affichage
TEMPS(MIN:SEC)	0:00	30:00	5:00-99:00	0:00-99:59
KM/H	0.0	N/A	N/A	1.0-16.0
KM	0.00	1.00	0.5-65.0	0.00-65.0
PULSATION	-♥-	N/A	N/A	50-200
CALORIES	0	50	10-995	0-999

MISE EN MARCHÉ

1. Branchez la fiche mâle dans une prise conforme à la norme (230V~50Hz) et appuyez sur l'interrupteur (35) qui se trouve en bas, sur la face avant de l'appareil.
2. Placez-vous sur les surfaces noirs à côté du tapis.
3. Attachez le clip de sécurité à vos vêtements de sport (par exemple sur votre ceinture de pantalon) et à l'emplacement prévu sur l'ordinateur. L'ordinateur vous indique qu'il est prêt à démarrer et affiche le programme **[QUICK-START]**.



PROGRAMME

[QUICK-START] Programme manuel:

Appuyez sur la bouton de commande pour mettre en route le tapis roulant. Après un décompte de 5 secondes, le tapis roulant se met en mouvement. Allez directement sur le tapis après son démarrage et suivez la vitesse donnée. Réglez la vitesse souhaitée en tournant le bouton de commande.

[TARGET-TIME] Programme Temps:

Choisissez à l'aide de la bouton de commande le programme temps **[TARGET-TIME]**; la durée de 30:00 minutes apparaît sur l'écran intermédiaire. Appuyez sur le bouton de commande pour passer au mode de pré-réglage **[SET]**, où vous pouvez régler l'heure en tournant le bouton de commande. (possibilité de contrainte 5:00-99:00 minutes). Commencez le programme avec la contrainte de temps en appuyant sur la bouton de commande, entrez une vitesse et l'affichage de données se met à compter à rebours jusqu'à 0. Lorsque cette valeur est atteinte, un signal sonore se fait entendre et le tapis roulant s'arrête.



[TARGET-DISTANCE] Programme Distance:

Choisissez à l'aide de la bouton de commande le programme distance **[TARGET-DISTANCE]**; la distance de 1,00 KM minutes apparaît sur l'écran intermédiaire. Un appui long sur le bouton de commande permet de passer au mode de pré-réglage **[SET]**, où vous pouvez régler la distance en tournant le bouton de commande. (possibilité de contrainte 0.5-65.00 KM). Commencez le programme avec la contrainte de distance en appuyant sur la bouton de commande, entrez une vitesse et l'affichage de données se met à compter à rebours jusqu'à 0. Lorsque cette valeur est atteinte, un signal sonore se fait entendre et le tapis roulant s'arrête.



[TARGET-CALORIES] Programme Calories:

Choisissez à l'aide de la bouton de commande le programme calories **[TARGET-CALORIES]**; la valeur de 50 kcal apparaît sur l'écran intermédiaire. Un appui long sur le bouton de commande passe au mode de pré-réglage **[SET]**, où vous pouvez régler les calories en tournant le bouton de commande. (possibilité de contrainte 10-995 kcal). Commencez le programme avec la contrainte de calories en appuyant sur la bouton de commande, entrez une vitesse et l'affichage de données se met à compter à rebours jusqu'à « 0 ». Lorsque cette valeur est atteinte, un signal sonore se fait entendre et le tapis roulant s'arrête.



[PROGRAM 1-16] Programme Vitesse P01-P16

Tournez le bouton de commande pour choisir entre 16 programmes de vitesse différents. Dans ces programmes, le temps imposé est subdivisé en 20 parties et la vitesse change automatiquement comme indiqué dans le tableau suivant. Chaque changement de vitesse est signalé par un décompte sonore de 5 secondes. Le programme est lancé en appuyant sur la bouton de commande. Lorsque le programme est terminé, un signal sonore se fait entendre et le tapis roulant s'arrête. Pour interrompre le programme, appuyez à nouveau sur la touche bouton de commande. Après 4 minutes, le tapis de course s'éteindra sur **[SLEEP]**.

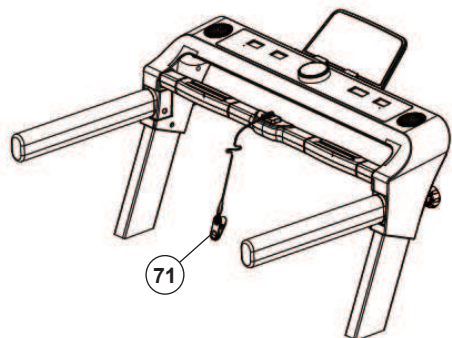


Temps →		Programmes en 20 divisions temporelles																			
↓ Programmes		1	2	3	4	5	6	7	8	9	10	11	12	13	14	15	16	17	18	19	20
P01	Km/h	2	3	3	4	5	3	4	5	5	3	4	5	4	4	4	2	3	3	5	3
P02	Km/h	2	4	4	5	6	4	6	6	6	4	5	6	4	4	4	2	2	5	4	2
P03	Km/h	2	4	4	6	6	4	7	7	7	4	7	7	4	4	4	2	4	5	3	2
P04	Km/h	3	5	5	6	7	7	5	7	7	8	8	5	9	5	5	6	6	4	4	3
P05	Km/h	2	4	4	5	6	7	7	5	6	7	8	8	5	4	4	6	5	5	4	2
P06	Km/h	2	4	3	4	5	4	8	7	5	7	8	3	6	4	4	2	5	4	3	2
P07	Km/h	2	3	3	3	4	5	3	4	5	3	4	5	3	3	3	6	6	5	3	3
P08	Km/h	2	3	3	6	7	7	4	6	7	4	4	4	6	7	4	4	4	2	3	2
P09	Km/h	2	4	4	7	7	4	7	8	4	8	9	9	4	4	4	5	6	3	3	2
P10	Km/h	2	4	5	6	7	5	4	6	8	8	6	6	5	4	4	2	4	4	3	3
P11	Km/h	3	4	5	9	5	9	5	5	5	9	9	5	5	5	9	9	8	7	6	3
P12	Km/h	2	5	8	10	7	7	10	10	7	7	10	10	6	6	7	7	5	5	4	3
P13	Km/h	3	6	8	10	3	6	8	10	3	6	8	10	3	6	8	10	3	6	8	3
P14	Km/h	2	3	4	5	6	7	8	9	10	9	8	7	6	5	4	3	2	3	4	2
P15	Km/h	3	3	6	6	9	9	9	9	6	6	3	3	6	6	9	9	6	6	3	3
P16	Km/h	2	3	4	8	9	10	10	7	6	5	4	3	2	6	8	10	8	6	4	2



CLIP DE SÉCURITÉ

Le clip de sécurité (71) veille à votre sécurité en cas de besoin. Il doit être relié à l'ordinateur pour permettre l'entrée de données et la mise en route du tapis roulant. Portez le clip de sécurité à chaque entraînement, il veille à votre sécurité afin que le tapis roulant s'arrête en cas de descente imprévue. Si le clip de sécurité n'est pas relié à l'ordinateur, l'ordinateur indique la présence d'une erreur [SAFE]. En branchant le clip de sécurité, toutes les données sont mises à zéro et l'ordinateur est prêt à démarrer.



MESURE DE LA FRÉQUENCE CARDIAQUE

Mesure de la fréquence cardiaque à l'aide d'une ceinture cardio :

Pour une surveillance fiable de la fréquence cardiaque pendant l'entraînement, nous vous recommandons de porter une ceinture thoracique adaptée. L'ordinateur dispose d'un récepteur intégré, vous pouvez donc utiliser une ceinture de fréquence cardiaque Bluetooth, telle que la ceinture de fréquence cardiaque Christopheit-Sport BT (No. de commande: 2209). Si vous humidifiez un peu la ceinture de fréquence cardiaque avant de la mettre, l'ordinateur devrait enregistrer et afficher les données de fréquence cardiaque dans les 60 secondes. La portée des ceintures cardio est de 1 à 2 m selon les modèles.

Mesure du pouls manuel:

Les capteurs de pouls manuels sont situés à gauche et à droite du clip de sécurité. Assurez-vous que les deux paumes reposent toujours sur les capteurs en même temps avec une force normale. Dès que le pouls diminue, une valeur s'affiche sur l'affichage du pouls. (La mesure du pouls manuel sert uniquement à l'orientation, car les mouvements, les frottements, la transpiration, la texture de la peau et la circulation sanguine, etc. peuvent entraîner des écarts individuels par rapport au pouls réel.)

Remarque: Si les deux méthodes de mesure du pouls sont utilisées en même temps, la mesure du pouls manuel est prioritaire.

Respect! Les systèmes de surveillance de la fréquence cardiaque peuvent être inexacts. Un exercice excessif peut causer des blessures graves ou la mort. Si vous vous sentez étourdi ou faible, arrêtez immédiatement l'entraînement. Les valeurs de pouls ne conviennent pas à des fins médicales.

CONNECTIVITÉ

KINOMAP APP

Sport, coaching, gaming et eSport sont les maîtres mots de l'application Kinomap. Cela contient de nombreux kilomètres de matériel filmique réel s'entraîner à l'intérieur comme si vous étiez à l'extérieur; Suivi des itinéraires et analyse de vos performances; Contenu de coaching; Mode multijoueur; nouveaux messages quotidiens; Courses officielles en salle et plus encore ...

Téléchargez l'APP et connectez-vous

Scannez le code QR adjacent avec votre smartphone / tablette ou utilisez la fonction de recherche sur le Playstore (Android) ou l'APP Store (IOS) pour télécharger l'application Kinomap. Inscrivez-vous et suivez les instructions de l'APP. Activez Bluetooth sur le smartphone ou la tablette et sélectionnez le gestionnaire d'appareils dans l'application, puis la catégorie de produit correspondante. Sélectionnez ensuite votre désignation de type à l'aide du logo du fabricant « Christopheit Sport » pour connecter l'équipement sportif. Selon l'équipement sportif, différentes fonctions sont enregistrées par l'APP via Bluetooth ou des données sont échangées.

Attention! L'application Kinomap propose une version d'essai gratuite pendant 14 jours. Vous pourrez alors décider si vous souhaitez poursuivre votre formation gratuitement avec la version de base ou utiliser toute la gamme de l'application Kinomap moyennant un supplément.

Les informations actuelles et les tarifs peuvent être trouvés à l'adresse suivante :

www.kinomap.com



IOS / ANDROID APP

LECTURE AUDIO

L'ordinateur dispose de haut-parleurs qui permettent de lire des données audio via Bluetooth à partir d'un appareil Bluetooth (smartphone, tablette, ...). Pour jumeler les appareils, allumez le tapis roulant. Associez votre terminal au "BTMP3". L'appairage et le déappairage réussis sont confirmés par une brève annonce "Bluetooth is now connected" ou "Bluetooth is now disconnected".

CONTRÔLE GESTUEL

Le tapis roulant a également l'option de contrôle gestuel. Les capteurs sont situés à gauche et à droite de l'ordinateur et sont désignés par [-] et [+].

CAPTEUR GAUCHE [-]

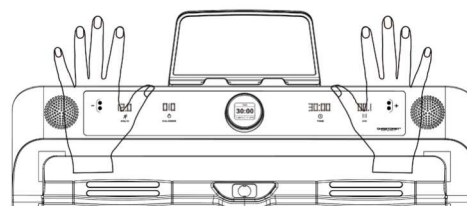
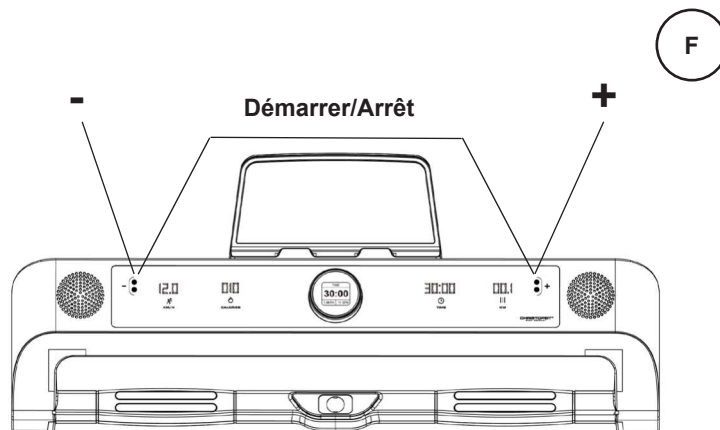
Se déplacer dans la zone de couverture du capteur diminue la vitesse.

CAPTEUR DROIT [+]

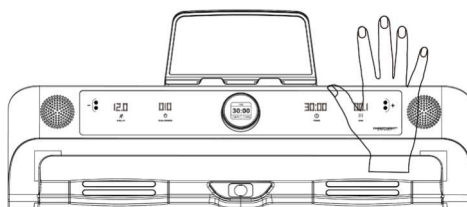
Se déplacer dans la zone de couverture du capteur augmente la vitesse.

CAPTEUR GAUCHE [-] ET CAPTEUR DROIT [+]

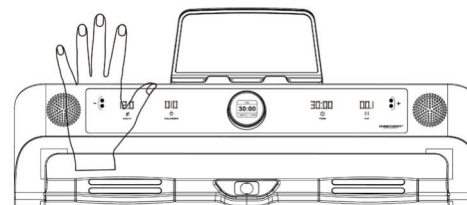
L'actionnement simultané des capteurs démarre ou arrête le tapis roulant.



Démarrer/Arrêt



Augmenter la vitesse



Diminuer la vitesse

TEST FONCTIONNEL

Tenez-vous sur les barres latérales. La zone de couverture normale du capteur est d'env. 5-15 cm au-dessus des capteurs. Passez vos mains sur les deux capteurs. Le tapis roulant devrait démarrer après un compte à rebours de 3 secondes. Déplacez ensuite votre main droite sur le capteur droit [+]. La vitesse augmente tant que la main se trouve dans la zone de couverture. Lorsque vous retirez votre main, la vitesse reste réglée. Déplacez ensuite votre main gauche sur le capteur gauche [-]. La vitesse diminue tant que la main se trouve dans la zone de couverture. Lorsque vous retirez votre main, la vitesse reste réglée. Pour arrêter le tapis roulant, placez les deux mains sur les capteurs en même temps. Le tapis roulant est arrêté.

Tenez-vous sur la bande de roulement. Suivez les mêmes étapes pour apprendre les commandes gestuelles pendant la marche/la course.

Respect! Selon l'incidence de la lumière, la zone de couverture du capteur peut varier légèrement. Familiarisez-vous avec les capteurs en déplaçant votre main vers, loin de et autour du capteur dans la zone de couverture. Vous remarquerez où le capteur réagit et où non.

LES CODES D'ERREUR ET DÉPANNAGE

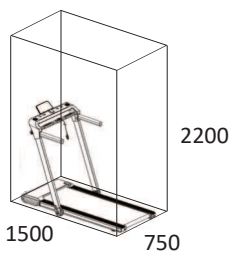
En cas de dysfonctionnements, la liste adjacente de messages d'erreur peuvent être une aide pour les personnes. Fondamentalement, les réparations électriques doivent être effectuées uniquement en conformité avec les réglementations de sécurité applicables. Pour plus d'informations et d'assistance en cas de dysfonctionnements avec notre service (voir coordonnées en dernière page).

Codes	Cause possible	Solution possible
Ordinateur sans écran	Connecteur transformateur défectueux ou défectueux	1. Eteignez le tapis roulant hors tension et débranchez le cordon d'alimentation. 2. Vérifiez les connexions des câbles de connexion 3. Vérifiez que vous remplacez le connecteur du transformateur si nécessaire
Safe	Clip de sécurité n'est pas sur l'ordinateur	1. Insérez le clip de sécurité sur l'ordinateur 2. Echange de clips de sécurité ou le capteur correspondant à l'ordinateur
Error 1	Dysfonctionnement de la commande du moteur.	1. Eteignez le tapis roulant hors tension et débranchez le cordon d'alimentation. 2. La carte de contrôle peut être défectueuse et doit être remplacée.
Error 3	Capteur d'impulsion est manquant	1. Eteignez le tapis roulant hors tension et débranchez le cordon d'alimentation. 2. Vérifiez le câble du capteur est bien en place et tout remplacement en cas de détérioration
Error 4	Les surtension	1. Eteignez le tapis roulant hors tension et débranchez le cordon d'alimentation.
Error 5	L'autorégulation	1. Vérifiez les câbles de raccordement du moteur sont bien en place et pour les dommages possible. 2. Remplacez la carte de contrôle. 3. Vérifiez les connecteurs sur le panneau de contrôle.
Error 6	Défaut du moteur	1. Vérifiez que les câbles de connexion du moteur sont bien en place et qu'ils ne sont pas endommagés. Si nécessaire, remplacer le moteur. 2. Une surtension a peut-être été détectée. Le tapis de course doit être éteint et rallumé à l'aide de l'interrupteur principal. 3. Il est possible que la surface de roulement soit bloquée et ait surchargé le moteur. Vérifiez si la bande de roulement peut rouler et entretenez régulièrement le dessous de la bande de roulement avec de l'huile de silicone.
Error 7	La protection contre les surcharges	4. Vérifiez que le moteur ne dégage pas d'odeur de brûlé ou de bruit de fonctionnement anormal. Si nécessaire, remplacer le moteur.
Error 8	Défaut câble moteur	5. Vérifiez la carte de contrôle pour toutes pièces brûlées ou odeur de brûlé qui peuvent être causées par une surcharge. Pour ce faire, remplacez la carte de commande.

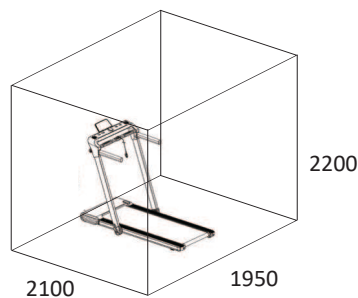
Remarque:

Veuillez contacter votre revendeur si le problème persiste après vérification des éléments présentés ci-dessus.

BESOIN D'ESPACE DE FORMATION



Centre d'entraînement en mm
(Pour appareil et l'utilisateur)



Surface libre en mm
(Zone de la formation et de la zone de sécurité (tout autour 600mm))

CONSIGNES GÉNÉRALES DE FORMATION

Les facteurs ci-après doivent être pris en compte pour la détermination de l'entraînement indispensable afin d'améliorer concrètement son physique et sa santé.

INTENSITÉ

Le niveau d'effort physique pendant l'entraînement doit dépasser le point d'effort normal, sans dépasser le point de essoufflement et/ou épuisement. Une valeur de référence appropriée peut être l'impulsion. À chaque séance d'entraînement, la condition augmente et, par conséquent, les exigences d'entraînement doivent être ajustées. Cela est possible en allongeant la durée de la formation, en augmentant le niveau de difficulté ou en changeant le type de formation.

FRÉQUENCE CARDIAQUE D'ENTRAÎNEMENT

Pour déterminer la fréquence cardiaque d'entraînement, vous pouvez procéder comme suit. Veuillez noter qu'il s'agit de valeurs indicatives. Si vous avez des problèmes de santé ou si vous n'êtes pas sûr, consultez un médecin ou un entraîneur de fitness.

01 Calcul de la fréquence cardiaque maximale

La valeur d'impulsion maximale peut être déterminée de différentes manières, car l'impulsion maximale dépend de nombreux facteurs. Vous pouvez utiliser la formule standard pour le calcul (fréquence cardiaque maximale = 220 - âge). Cette formule est très générale. Il est utilisé dans de nombreux produits de sport à domicile pour déterminer la fréquence cardiaque maximale. Nous recommandons la formule de Sally Edwards. Cette formule calcule plus précisément la fréquence cardiaque maximale et tient compte du sexe, de l'âge et du poids corporel.

Formule de Sally Edwards:

Hommes:

Fréquence cardiaque maximale = $214 - (0,5 \times \text{âge}) - (0,11 \times \text{poids})$

Femmes:

Fréquence cardiaque maximale = $210 - (0,5 \times \text{âge}) - (0,11 \times \text{poids})$

02 Calcul de la fréquence cardiaque d'entraînement

La fréquence cardiaque d'entraînement optimale est déterminée par l'objectif de l'entraînement. Des zones d'entraînement ont été définies pour cela.

Santé - Zone: Régénération et Compensation

Convient aux: Débutants / **Type d'entraînement:** entraînement d'endurance très léger / **Objectif:** récupération et promotion de la santé. Construire la condition de base.

Fréquence cardiaque d'entraînement = 50 à 60% de la fréquence cardiaque maximale

Métabolisme des graisses - Zone: Bases - Endurance Training 1

Convient aux: utilisateurs débutants et avancés / **Type d'entraînement:** entraînement d'endurance léger / **Objectif:** activation du métabolisme des graisses (brûlure de calories), amélioration des performances d'endurance.

Fréquence cardiaque d'entraînement = 60 à 70% de la fréquence cardiaque maximale

Aérobic - Zone: Bases - Endurance Training 1/2

Convient aux: débutants et avancés / **Type d'entraînement:** entraînement d'endurance modéré. / **Objectif:** Activation du métabolisme des graisses (brûlure de calories), améliorant les performances aérobies, Augmentation des performances d'endurance.

Fréquence cardiaque d'entraînement = 70 à 80% de la fréquence cardiaque maximale

Anaérobic - Zone: Bases - Endurance Training 2

Convient aux: sportifs confirmés et compétitifs / **Type d'entraînement:** entraînement d'endurance modéré ou entraînement par intervalles / **Objectif:** amélioration de la tolérance au lactate, augmentation maximale des performances.

Fréquence cardiaque d'entraînement = 80 à 90% de la fréquence cardiaque maximale

Compétition - Zone: Entraînement Performance / Compétition

Convient aux: sportifs et sportifs de haut niveau / **Type d'entraînement:** entraînement fractionné intensif et entraînement compétition / **Objectif:** amélioration de la vitesse et de la puissance maximales.

Attention! L'entraînement dans ce domaine peut entraîner une surcharge du système cardiovasculaire et nuire à la santé.

Fréquence cardiaque d'entraînement = 90 à 100 % de la fréquence cardiaque maximale

Exemple de calcul

Homme, 30 ans et poids 80 Kg. Je suis débutant et j'aimerais perdre du poids et augmenter mon endurance.

01 : Impulsion maximale - calcul

Fréquence cardiaque maximale = $214 - (0,5 \times \text{âge}) - (0,11 \times \text{poids})$

Fréquence cardiaque maximale = $214 - (0,5 \times 30) - (0,11 \times 80)$

Pouls maximum = environ 190 battements/min

02 : Calcul de la fréquence cardiaque d'entraînement

En raison de mes objectifs et de mon niveau d'entraînement, la zone de métabolisme des graisses me convient le mieux.

Fréquence cardiaque d'entraînement = 60 à 70% de la fréquence cardiaque maximale

Fréquence cardiaque d'entraînement = $190 \times 0,6$ [60 %]

Fréquence cardiaque d'entraînement = 114 battements/min

Après avoir réglé votre fréquence cardiaque d'entraînement pour votre condition d'entraînement ou Une fois que vous avez identifié des objectifs, vous pouvez commencer à vous entraîner. La plupart de nos équipements d'entraînement d'endurance sont équipés de capteurs de fréquence cardiaque ou sont compatibles avec une ceinture de fréquence cardiaque. Ainsi, vous pouvez vérifier votre fréquence cardiaque pendant la surveillance les entraînements. Si le pouls ne s'affiche pas sur l'écran de l'ordinateur ou si vous souhaitez être prudent et vérifier votre pouls, qui pourrait s'afficher de manière incorrecte en raison d'éventuels erreurs d'application ou similaires, vous pouvez utiliser les outils suivants :

a. Mesure du pouls de manière conventionnelle (détection du pouls, par exemple au poignet et comptage des battements en une minute).

b. Mesure de la fréquence cardiaque avec des appareils de mesure de la fréquence cardiaque appropriés et calibrés (disponibles dans les magasins de fournitures médicales).

c. Mesure de la fréquence cardiaque avec d'autres produits tels que les cardiofréquencesmètres, les smartphones...

FRÉQUENCE

La plupart des experts recommandent de combiner une alimentation saine, qui doit être adaptée en fonction de l'objectif d'entraînement, et de l'exercice physique trois à cinq fois par semaine. Un adulte normal a besoin de deux fois par semaine exercice pour maintenir son état actuel. Pour son Pouls améliorer sa condition et modifier son poids corporel, il a besoin d'au moins trois séances d'entraînement par semaine. reste idéal bien sûr, une fréquence de cinq séances d'entraînement par semaine.

PROGRAMMATION DE L'ENTRAÎNEMENT

Chaque séance d'entraînement doit comprendre trois phases d'entraînement: „phase d'échauffement“, „phase d'entraînement“ et „phase de récupération“. Dans la „phase d'échauffement“, la température corporelle et l'apport d'oxygène doivent être augmentés lentement. Cela est possible grâce à des exercices de gymnastique sur une période de cinq à dix minutes. Après ça devrait la « phase d'entraînement » proprement dite commence. La charge d'entraînement doit être conçue en fonction de la fréquence cardiaque d'entraînement. Afin de faciliter la circulation après la « phase d'entraînement » et d'éviter des courbatures ou des muscles noués, la « phase d'entraînement » doit être suivie d'une « phase de ralentissement ». Celle-ci devrait englober des exercices d'élongation et/ou de la gymnastique sans forcer, et ce entre cinq et dix minutes.

Exemple - exercices d'étirement pour les phases d'échauffement et de récupération Commencez votre échauffement en marchant sur place pendant au moins 3 minutes puis effectuer les exercices de gymnastique suivantes à l'organisme pour la phase de formation pour se préparer en conséquence. Les exercices ne faites pas trop et que dans la mesure fonctionnent jusqu'à une légère résistance sentir. Cette position va tenir quelque chose.



Atteindre avec votre main gauche derrière votre tête vers l'épaule droite et tirez avec la main droite légèrement au coude gauche. Après 20sec. Mettez bras



Asseyez-vous avec une jambe allongée sur le sol et se pencher en avant et essayer d'atteindre le pied avec vos mains. 2 x 20sec.



Penchez-vous aussi loin que possible et laissez vos jambes presque tendue. Montrez-le avec vos doigts dans la direction de l'orteil. 2 x 20sec.



Agenouillez-vous dans une grande fente avant et vous soulevez avec vos mains sur le sol. Appuyez sur le bassin vers le bas. Changer après 20 seconde par jambe.

MOTIVATION

Un entraînement régulier est la clef de la réussite de votre programme. Vous devriez prévoir votre entraînement à heure fixe chaque jour et vous y préparer mentalement. Il est primordial d'être de bonne humeur au moment de l'entraînement et de ne pas perdre l'objectif visé. Jour après jour, en vous entraînant continuellement, vous verrez les progrès accomplis et votre objectif se rapprocher progressivement.

LISTE DES PIÈCES- LISTE DES PIÈCES DE RECHANGE

Désignation: **TM 2400S**
 No. de commande: **2340 A**
 Caractéristiques version du: **06.12.2024**

Dimension environ [cm]: L 150 x B 75 x H 115 cm
 Dimensions plié env. [cm]: L 181 x B 75 x H 22 cm
 Besoins en espace [m²]: 4
 Poids du produit [kg]: 42
 Poids maximal de l'utilisateur. [kg]: 120
 Données électriques: 220-240V/50-60Hz/900Watt

- LED écran avec affichage simultané du temps, de la vitesse, de la distance, du nombre approximatif de calories brûlées et de la fréquence cardiaque
- Ordinateur de contrôle LED intelligent avec éclairage de zone coloré pour différentes vitesses
- Connexion Bluetooth pour l'application Kinomap (iOS et Android)
- Haut-parleurs Bluetooth intégrés pour la lecture audio.
- Support pour smartphone / tablette intégré à l'ordinateur
- Roues de transport pour un changement de lieu facile
- Y compris tapis de montage pour rangement mural
- Grande tapis roulant: L 122 x B 45 cm

PROPRIÉTÉS

- Moteur performance 1,25CV (900Watt) et Peak performance 2,5CV (1800Watt)
- Vitesse réglable entre 1km/h et 1 km/h (à 0,1 km/h incréments)
- 1 programme de démarrage rapide et 3 programmes cibles avec temps, distance ou consommation de calories prédéfinis
- 16 programmes d'entraînement avec programmation de la vitesse
- Commande gestuelle pour le démarrage/l'arrêt et la vitesse
- Mesure du pouls via la ceinture cardiaque Bluetooth ou la mesure manuelle du pouls
- Tapis roulant absorbeur de vibrations
- Bande d'arrêt d'urgence
- Peut-être plié pour économiser de l'espace avec hauteur 22cm

REMARQUES

Si une pièce n'est pas correcte, s'il manque une pièce ou si vous avez besoin d'une pièce de rechange à l'avenir, veuillez vous adresser à:

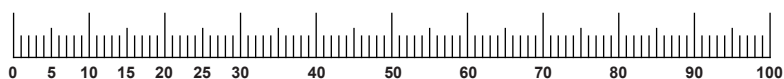
Top-Sports Gilles GmbH

Friedrichstraße 55, 42551 Velbert
 www.christopeit-sport.com
 Telefon: +49 (0)20 51 / 60 67-0
 Telefax: +49 (0)20 51 / 60 67-44
 e-mail: info@christopeit-sport.com

Ce produit à seulement pour le domaine de sport de maison privé de manière souvenue et non pour l'utilisation industrielle ou commerciale convenable. Utilisation de sport de maison la classe H/C.

Schéma N°	Désignation	Dimensions en mm	Quantité Unités	Monté sur schéma n°	Numéro ET
1	Affichage à droite		1	81	36-2340-22-BT
2	Câble d'électrique		1	35	36-9836113-BT
3	Revêtement		1	28	36-2340-01-BT
4	Bouchon d'huile		1	6	36-2340-23-BT
5	Buse d'huile		1	48	36-2340-24-BT
6	Carénage latéral droite		1	12	36-2340-17-BT
7	Carénage latéral gauche		1	12	36-2340-18-BT
8	Phillips vis	M6x35	6	12+19	39-10085
9	Surface de course		1	10+56	36-2340-20-BT
10	Roulette arrière		1	19	33-2340-06-SW
11	Phillips vis	M6x25	4	12+19	39-10306
12	Planche de glisse		1	19	36-2340-21-BT
13	Stabilisation		3	16	33-2340-09-SW
14	Rondelle	8//16	3	15	39-9862-CR
15	Vis à tête hexagonal	M8x55	3	10,19+56	36-9841208-BT
16	Capuchon d'extrémité droite		1	19	36-2340-15-BT
17	Capuchon d'extrémité gauche		1	19	36-2340-16-BT
18	Phillips vis	4.2x16	4	16,17+19	39-10253-SW
19	Cadre principal		1		33-2340-01-SW
20	Vis à tête hexagonal	M6x25	5	22	39-10029
21	Câble de connexion inférieur		1	39+58	36-2340-35-BT
22	Amortissement arrière		2	19	36-2340-26-BT
23	Ecrou	M6	10	8+11	39-9891
24	Phillips vis	4x12	2	49	36-9206104-BT
25	Vis à tête hexagonal	M6x16	4	26	39-10120-VC
26	Pied en caoutchouc		2	19	36-2340-27-BT
27	Bouchon rectangulaire		2	19	36-2340-28-BT
28	Revêtement inférieure		1	3+19	36-2340-02-BT
29	Roulette de transport		2	28	36-2340-29-BT
30	Rester		2	28	36-2340-30-BT
31	Axe à rouleaux de transport		2	29	36-2340-31-BT
32	Protection de surcharge		1	28	36-1830-28-BT
33	Support tube doublure intérieur gauche		1	89+90	36-2340-05-BT
34	Phillips vis	4x10	4	32+35	39-10137-SW
35	Connexion secteur avec interrupteur principal		1	28	36-1970-09-BT
36	Doublure de tube de support à l'intérieur à droite		1	53+57	36-2340-07-BT

Schéma N°	Désignation	Dimensions en mm	Quantité Unités	Monté sur schéma n°	Numéro ET
37	Câble pour interrupteur principal		1	35	36-2340-51-BT
38	Protège-câble 1	22	1	28	36-2340-50-BT
39	Régulateur		1	19+21	36-2340-19-BT
40	Plume	16.2x12.8	2	57+89	36-2340-32-BT
41	Tuyau de câble		1	58	36-2025-28-BT
42	Bobine		1	19	36-2230-25-BT
43	Anneau de suppression		1	21	36-1241-19-BT
44	Câble fusible		2	35	36-1830-30-BT
45	Vis à tête hexagonal	M8x25	2	55	39-10455
46	Ecrou autobloquant	M8	1	45	39-9818-CR
47	Ecrou	M8	2	65	39-10031
48	Tuyau d'huile de silicone		1	12	36-2340-33-BT
49	Porte-tuyau		2	48	36-2340-34-BT
50	Protège-câble 2	16	1	57	36-1820-27-BT
51	Fil de terre		1	35	36-2340-52-BT
52	Levier rabattable		1	57	33-2340-10-SI
53	Support tube doublure extérieur droit		1	36+57	36-2340-08-BT
54	Courroie de transmission	PJ390	1	55+56	36-2340-14-BT
55	Moteur		1	19+54	33-2340-04-SI
56	Roulette avant		1	9+19	33-2340-07-SW
57	Tube de support à droite		1	19+83	33-2340-02-SW
58	Câble de connexion		1	21+78	36-2340-25-BT
59	Couverture de poignée		2	61	36-2340-13-BT
60	Bouchon ovale	30x50	2	61	36-2340-36-BT
61	Poignée		2	63+84	33-2340-05-SI
62	Vis à tête hexagonal	M8x14	4	61,63+84	39-9888
63	Fixation de la poignée à droite		1	57+61	33-2340-11-SI
64	Douille en plastique		4	63+84	36-2340-37-BT
65	Vis à tête hexagonal	M8x80	3	63+84	39-9971
66	Câble de poulx		2	70	36-2340-38-BT
67	Pavé d'affichage		1	81	36-2340-39-BT
68	Capteurs gestuels		2	81	36-2340-42-BT
69	Phillips vis	3x8	13	1,80+81	39-10127
70	Capteur de poulx manuel		4	86	36-2340-41-BT
71	Clip de sécurité		1	71	36-2340-09-BT
72	Verrouiller	8x56	2	75	36-2340-49-BT
73	Étagères gommées		1	75	36-2340-12-BT
74	Vis à tête hexagonal	M4x10	2	76	39-10142-SW
75	Dépôt		1	76	36-2340-10-BT
76	Dépôt arrière		1	75	36-2340-11-BT
77	Vis de fixation pour dépôt		1	75	36-2340-40-BT
78	Bouton de commande		1	81	36-2340-55-BT
79	Phillips vis	3x10	4	78	39-10128
80	Affichage à gauche		1	81	36-2340-44-BT
81	Ordinateur		1	86	36-2340-03-BT
82	Dépôt de clip de sécurité		1	81	36-2340-46-BT
83	Cadre d'ordinateur		1	59+89	33-2340-08-SW
84	Fixation de la poignée à gauche		1	61+89	33-2340-12-SI
85	Vis à poignée étoile	M10	2	63+84	36-2340-45-BT
86	Boîtier d'ordinateur inférieur		1	81	36-2340-04-BT
87	Phillips vis	4x40	4	81+86	36-9210-31-BT
88	Phillips vis	4x12	35		36-9206104-BT
89	Tube de support à gauche		1	19+83	33-2340-03-SW
90	Support tube doublure extérieur gauche		1	33+89	36-2340-06-BT
91	Capuchon	22.5x6.5	1	90	36-2340-47-BT
92	Clé à douille	13	1		36-2340-48-BT
93	Outil pour vis à tête hexagonal	6	1		36-9116-14-BT
94	Conférencier		2	81	36-2230-11-BT
95	Instructions de montage et mode d'emploi		1		36-2340-56-BT



INHOUDSOPGAVE

Pagina Inhoud

39	Belangrijke aanbevelingen en veiligheidsinstructies
40	Uitpakken en in bedrijf stellen
41	Opvouwen
41	Transport en opslag
42	Onderhoud en aanpassing
43-45	Computerbeschrijving
45	Kinomapp App
46	Gebaren controle
47	Foutcodes
48	Algemene trainingsinstructies
49-50	Stuklijst – lijst met reserveonderdelen
51	Conformiteitsverklaring
52	Geëxplodeerde tekening

GEACHTE KLANT

Wij willen u van harte gelukwensen met de aanschaf van uw hometrainer en hopen dat u hier veel plezier aan zult beleven. Neem a.u.b. de instructies en aanwijzingen uit deze montage- en bedieningshandleiding in acht en volg deze op. Bij eventuele vragen kunt u natuurlijk altijd contact met ons opnemen.

Top-Sport Gilles GmbH

Gevaar:
Voor gebruik
Lees de gebruik-
saanwijzing!



BELANGRIJKE AANBEVELINGEN EN VEILIGHEIDSLINSTRUCTIES

Onze producten werden in principe door de door de TÜV (Technische Keuringsdienst) gecontroleerd en voldoen bijgevolg aan de actuele, hoogste veiligheidsnorm. Dit feit impliceert echter niet dat de hierna volgende beginzelen niet strikt in acht genomen moeten worden. In geval van een reparatie, vraag advies aan uw handelaar.

1. Het toestel nauwkeurig in overeenstemming met de montage-instructies opbouwen en uitsluitend de voor de opbouw van het toestel bijgevoegde, specifiek voor het toestel bestemde onderdelen gebruiken. Vóór de eigenlijke opbouw de volledigheid van de levering aan de hand van de leveringsnota en de volledigheid van de kartonnen verpakking aan de hand van de stuklijst van de montage-instructies en van de gebruiksaanwijzing controleren.

2. Vooraleer het toestel voor het eerst gebruikt wordt en met regelmatige tussentijden (om de 1-2 maanden) nakijken of alle schroeven, moeren en overige verbindingen vast zitten, opdat een veilige operationele toestand gewaarborgd is. Bijkomende zin: Defecte delen moeten onmiddellijk vervangen of verwijderd worden. Eventueel het toestel tot de reparatie blokkeren.

3. Het toestel op een droge, effen plaats installeren en het toestel tegen vochtigheid en vocht beschermen. Oneffenheden van de vloer dienen door gepaste maatregelen op de vloer en, voor zover beschikbaar bij dit toestel, door daarvoor bestemde, regelbare onderdelen van het toestel geneutraliseerd te worden. Het contact met vochtigheid en vocht dient uitgesloten te worden.

4. Voor zover de opstellingsplaats in het bijzonder tegen drukplaatsen, verontreiniging en dergelijke beschermd moet worden, een geschikt, slipvrij support (bijvoorbeeld rubberen mat, houten plaat of dergelijke) onder het toestel leggen.

5. Laat op de plaats van installatie minstens 1 meter vrije ruimte rond de loopband en minstens 2 meter tot andere voorwerpen zoals meubels of muren.

6. Voor de reiniging van het toestel geen agressieve reinigingsmiddelen gebruiken. Voor de opbouw en voor eventuele herstellingen uitsluitend het respectievelijk bijgeleverde of geschikte, eigen gereedschap gebruiken. Residu door het lassen aan het toestel dient onmiddellijk verwijderd te worden zodra de training beëindigd werd.

7. Waarschuwing! Systemen van hart koers kan zijn onnauwkeurig. Buitensporige kunnen opleiden tot een ernstige aandoening of door overlijden. In geval van een ondeskundige en bovenmatige training zijn nadelige gevolgen voor de gezondheid mogelijk. Vóór het begin van een doelgerichte training dient daarom een geschikte geneesheer te worden geraadpleegd. Deze geneesheer kan bepalen, aan welke maximale belasting (impulsie, watt, duur van de training enz.) men zich mag blootstellen, en kan nauwkeurige inlichtingen met betrekking tot een correcte lichaamshouding bij de training, de doelstellingen van de training en de voeding geven. Er mag niet na uitgebreide maaltijden getraind worden.

8. Met het toestel slechts trainen wanneer het foutloos functioneert. Voor eventuele herstellingen uitsluitend van originele reserveonderdelen gebruik maken. **Waarschuwing!** Delen moeten worden warm voor het gebruik van de beveiligingsinrichting overdreven vervanging van dit meteen en u zult krijgen. De beveiligingsinrichting tegen het gebruik, zolang het nog niet in cabine is vastgesteld.

9. Bij de instelling van verstelbare onderdelen op respectievelijk de correcte positie of de gemarkeerde, maximale instelpositie alsook op een reglementair voorgeschreven positie letten.

10. Voor zover in de gebruiksaanwijzing niet anders beschreven, mag het toestel met het oog op de training uitsluitend door één persoon gebruikt worden. De totale uitoefening tijd mag niet hoger dan 75 min. /dagelijks.

11. Er moeten trainingskledij en schoenen gedragen worden, die voor een fitnessstraining met het toestel geschikt zijn. De kleding moet zodanig zijn, dat deze omwille van de vorm (bijvoorbeeld lengte) ervan tijdens de training niet kan blijven hangen. De trainingschoenen moeten in overeenstemming met het trainingstoestel gekozen worden, uw voeten in principe een vaste passing geven en een slipvrije zool hebben.

12. Waarschuwing! Wanneer duizeligheid, misselijkheid, borstpijn en andere abnormale symptomen ondervonden worden, de training vroegtijdig beëindigen en u tot een geschikte geneesheer wenden.

13. Over het algemeen geldt dat sporttoestellen geen speelgoed zijn. Ze mogen daarom uitsluitend in overeenstemming met de bepalingen en door op gepaste wijze geïnformeerde en geïnstrueerde personen gebruikt worden.

14. Personen zoals kinderen, mindervaliden en gehandicapten mogen het toestel uitsluitend gebruiken in bijzijn van een tweede persoon, die hulp kan verlenen en instructies kan geven. Het gebruik van het toestel door kinderen zonder toezicht dient door gepaste maatregelen te worden uitgesloten.

15. Er dient op gelet te worden dat de trainer en andere personen zich nooit met één of ander lichaamsdeel binnen het bereik van nog in beweging zijnde onderdelen begeven of bevinden.

16.  Dit produkt kan aan het einde van de levensduur niet via het gewone huisafval worden afgevoerd, maar dient naar een verzamelpunt voor recycling elektrische apparaten gebracht te worden. Het symbool op het produkt, de gebruiksaanwijzing, of de verpakking wijst u daarop. De grondstoffen zijn volgens hun kenmerken verwerkbaar. Met de verwerking, van deze oude apparaten, doet u een bijdrage aan de bescherming van ons milieu. Vraagt u bij de gemeente naar de desbetreffende verwerkingsplaats.

17. Verpakkingsmaterialen, lege batterijen, delen van het produkt die in het kader van de milieu wetgeving niet in het huisvuil terecht mogen komen. Deze uitsluitend in de daarvoor bestemde containers storten of breng ze naar de daarvoor bestemde verzamelplaatsen.

18. De toegelaten maximale belasting (= lichaamsgewicht) werd op 120 kg bepaald. Verzeker, vooraleer met de training te beginnen, dat het toegelaten totale gewicht niet overschreden wordt.

19. Als de netaansluitkabel apparatuur is beschadigd, moet worden geleverd door de fabrikant of de dienst of worden vervangen door een elektrisch gekwalificeerd persoon.

20. Laat het produkt niet ingeschakeld of in werking zonder toezicht en beveilig elk onbedoeld gebruik door de stekker uit het stopcontact te halen.

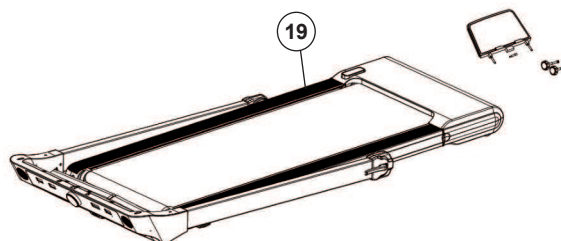
21. De montage- en bedieningsinstructies worden als onderdeel van het produkt beschouwd. Deze documentatie moet worden metgegeven bij het verkopen of doorgeven van het produkt.

UITPAKKEN EN IN BEDRIJF STELLEN

Neem voor gebruik onze aanbevelingen en veiligheidsinstructies in acht!

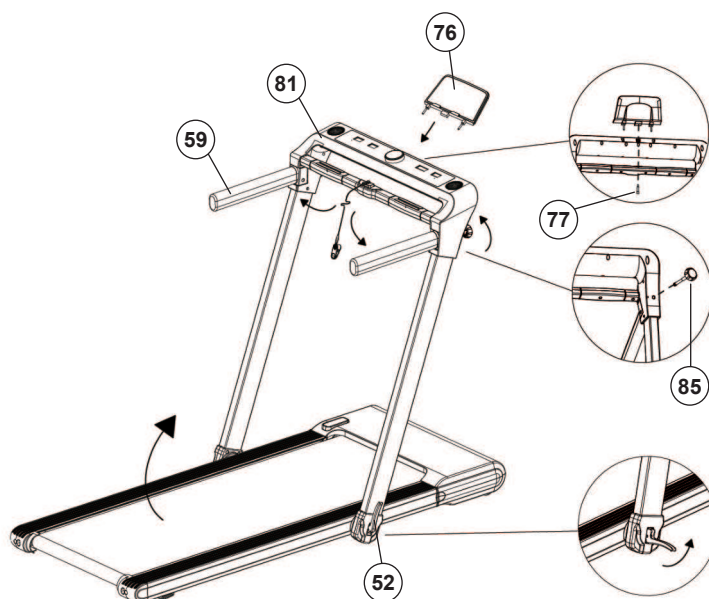
UITPAKKEN

1. Verwijder de kleine onderdelen en het losse verpakkingsmateriaal uit de doos en haal de loopband er met de hulp van een tweede persoon uit. Grijp onder het basisframe (19) en pas op voor beknellingsgevaar.



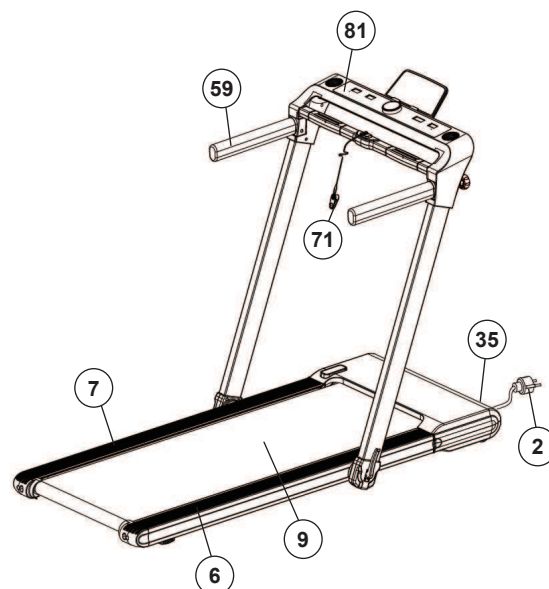
ONTVOUWEN

1. Maak de inklaphendel (52) aan de rechterkant van de loopband los.
2. Reik onder het midden van het computer (81) en til het voorzichtig rechtop. Zet deze positie vast door de inklaphendel (52) vast te draaien en zorg ervoor dat de inklaphendel (52) goed gesloten is.
3. Open de hand greepen (59) en zet ze vast door de ster grip schroef (85) in te draaien.
4. Plaats desgewenst de tablethouder (76) in de computer (81) en zet deze vast door de bevestigingsschroef (77) erin te draaien.



CONTROLES EN HOE TE BEGINNEN

1. Alle schroef- en stekerverbindingen op een correcte montage en juiste werking controleren.
2. Wanneer alles in orde is, steek de stekker de electriciteitskabel (2) in een AC contact doos (220-240V~50-60Hz) en de netaansluitbus (35). Zet de machine aan door drukken van de schakelaar (35).
3. Bevestig de veiligheidsclip (71) aan uw trainingskleding (bijv. aan uw broeksband) en plug uzelf met de andere kant van de draad aan de pols greep, waardoor deze op het beeldscherm aangeeft dat hij klaar voor gebruik is. Ga op de zich aan de zijkant bevindende zijdebar (7+6) staan. Druk op de start-toets om de loopband op te starten. Na een countdown van seconden 3-2-1 zet de loopband zich in beweging. Stap onmiddellijk na het opstarten op de loopvlak (9) en pas u aan de ingestelde loopsnelheid van de band aan. Vervolgens kunt u zich het beste eerst met een lage snelheid met het apparaat vertrouwd maken.
4. Gaarne in het midden van het loopvlak (9) te lopen, houdt u zich vast en stapt u niet tijdens op het opstapgedeelte (7+6). U dient te lopen met uw gezicht richting de computer (81) op de loopband. In noodgeval stapt u aan de zijdebar van de loopband af en dient u zichzelf vast te hand greepen (59).

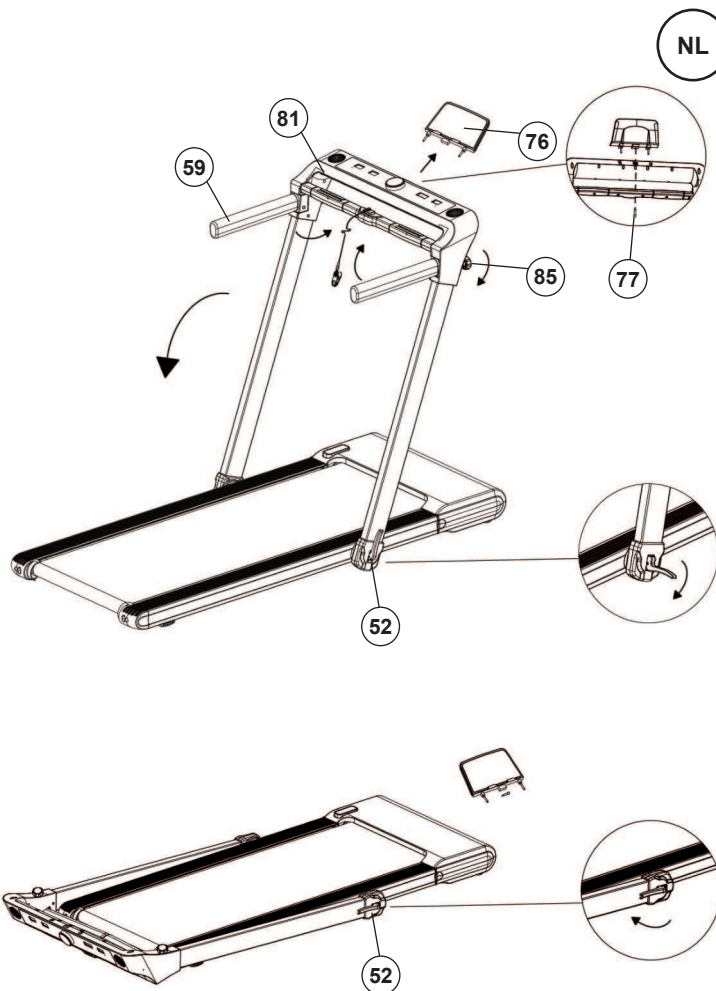


Opmerking: De gereedschapsset en de gebruiksaanwijzing a.u.b. zorgvuldig bewaren, omdat u ze wellicht later voor een reparatie of het bestellen van reserveonderdelen nodig heeft.

OPVOUWEN

1. Verwijder de tablethouder (76) door de bevestigingschroef (77) los te draaien en de tabletlade eruit te halen.
2. Draai de ster grip schroef (85) iets los, zodat de greepdeksel (59) kunnen worden ingeklapt (**Let op!** De handgreep-schroeven hoeven niet volledig uit de steunbuizen te worden gedraaid).
3. Klap de greepdeksel (59) in en zet ze vast door de ster grip schroef (85) er weer in te draaien.
4. Maak de inklaphendel (52) aan de rechterkant van de loopband los.
5. Houd het computer (81) in het midden vast en laat het voorzichtig zakken. Zet de ligpositie vast door de inklaphendel (52) vast te draaien en zorg ervoor dat de vouwhendel (52) goed gesloten is.

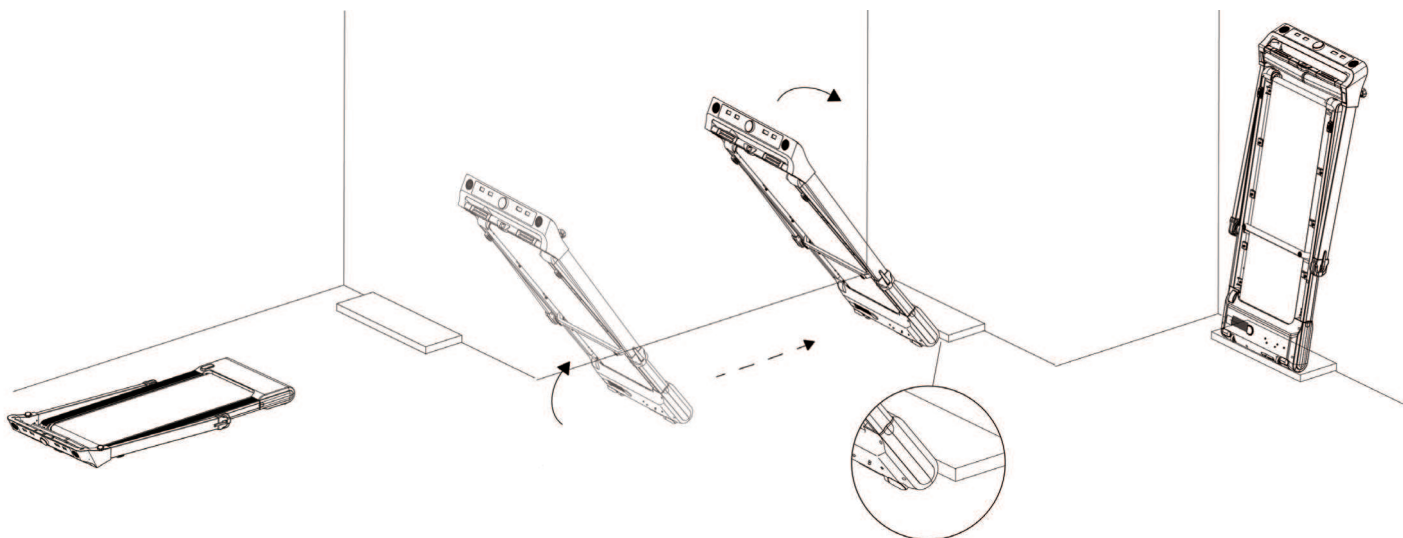
Let op! Schakel de loopband uit en wacht tot het loopvlak stilstaat voordat u de loopband inklapt. Gebruik de loopband niet in ingeklapte toestand!



TRANSPORT EN OPSLAG

1. Koppel het netsnoer los.
2. De loopband kan liggend of staand (op de mat en leunend tegen de muur) worden opgeborgen.
3. Til de loopband op totdat deze vrij kan bewegen op de transportwielen en duw hem naar de opbergplaats.

STAANDE OPSLAG



1. Leg de mat met de lange kant tegen de muur.
2. Til de loopband op totdat deze vrij kan bewegen op de transportwielen.
3. Vervoer hem totdat de loopband de mat raakt.
4. Blijf het optillen en tegen de muur leunen. Controleer of het stevig tegen de muur leunt.

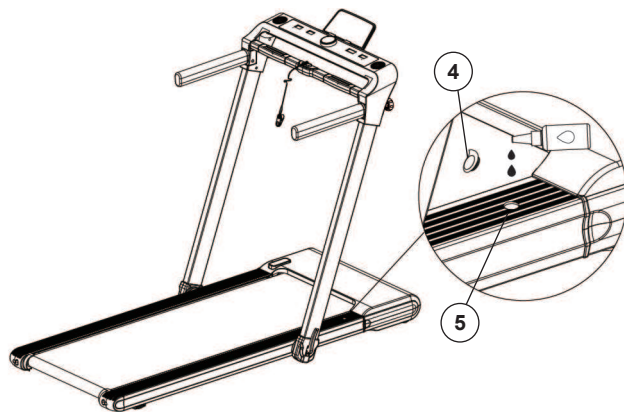
Opmerking:

Haal de stekker uit het stopcontact als u van plan bent het apparaat langer dan 4 weken niet te gebruiken. Kies een droge opbergplek in huis. Bedek het apparaat om het te beschermen tegen verkleuring door mogelijk zonlicht en stof.

ONDERHOUD EN AANPASSING

Smeren

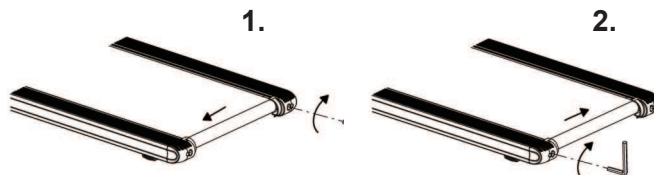
Om ervoor te zorgen dat de loopband op de lange termijn licht en goed loopt, moet de onderkant van het loopvlak op het glijbord altijd worden gecontroleerd op gladheid en, indien nodig, worden behandeld met siliconenolie (geen smeermiddel op basis van olie of petroleum). Als u minder dan 3 uur per week gebruikt, raden we aan om eenmaal per jaar te smeren. Bij gebruik van 3-4 uur / week, om de zes maanden en bij gebruik van meer dan 5 uur / week, om de drie maanden smeren. De smering wordt uitgevoerd door siliconenolie in de onderhoudsopening te laten vallen. Om dit te doen, start u de loopband met een lage snelheid, verwijdert u de rubberen stop (4) en druppelt u wat siliconenolie (ongeveer 5 ml) in de opening (5). (**Let op!** te veel smeermiddel kan ervoor zorgen dat het loopvlak slipt.)



Loopband aanpassen

Om uw loopband aan te passen tot de gewoonlijke positie volg de volgende stappen wanneer het apparaat uit staat. Zet snelheid op 3-5km. Gebruik de Allen knop om de schroef op het uiteinde van het systeem frame aan te passen die de strakheid van de band bepaalt.

1. Als u de band naar links wilt verplaatsen, draai de rechter schroef met de klok mee.
2. Als u de band naar rechts wilt verplaatsen, draai de linker schroef met de klok in.

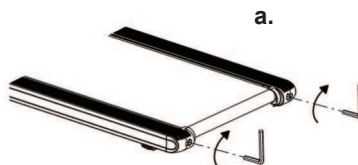


Als u de bovenstaande stappen gevolgd heeft en de band is nog steeds niet in de goede positie, dan zal hij beschadigd zijn. Neem contact op met uw regionale dealer voor een vervangende band.

Opmerking: Zorg ervoor dat het loopvlak zo gecentreerd is mogelijk. Zodra deze bewegingen te ver van het centrum, (ongeveer 10 mm) moet opnieuw het worden aangepast.

Loopband slipt:

- a. Het loopvlak is niet goed gespannen. Draai beide schroeven op de eindkappen iets vast.
- b. Controleer of de motorband niet te los is gespannen.
- c. Verwijder overtollig smeermiddel met een doek.



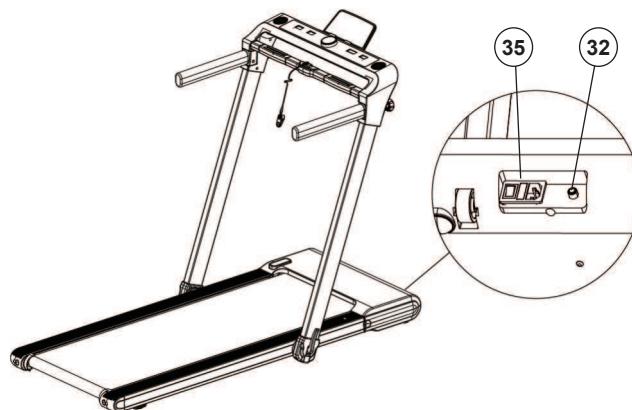
Geen licht op het display

- Controleer of de stekker in het stopcontact zit en of de stopcontact heeft stroom.
- Controleer of de hoofdschakelaar op het basisframe is ingeschakeld en of de veiligheidsclip correct op de pols greep is bevestigd.

Waarschuwing! Trek altijd de stekker uit het stopcontact bij het controleren van de stekkerverbindingen van de computer.

Overbelastingsbeveiliging

1. Controleer of de overbelastingsbeveiliging (32) is geactiveerd. Druk indien nodig op de knop.
2. Bij de hoofdaansluiting (35) bevindt het zekeringencompartiment zich tussen de hoofdschakelaar en de netaansluitbus. Er is een microzekering 5x20mm met de gegevens 8A/250.



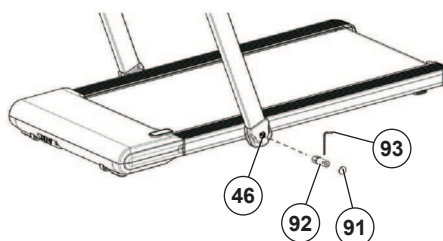
Abnormaal geluid van de machinea.

- Controleer dat er geen schroeven aan de machine loszitten.
- Controleer dat de motorband er niet af is.
- Controleer dat de loopband er niet af is.

Opmerking: Meer informatie vindt u in de foutdiagnose.

Afstelling van de vouwhendel

Om de klaphefboom correct in te stellen, bestaat de mogelijkheid om de voorspanning met de meegeleverde pijp steekstutleut (92) en binnenzeskant vertuig (93) in te stellen. **Let op!** Draai de spanmoer (46) niet helemaal los. Verwijder de ronde kap (91) aan de linkerkant van de Loopband om toegang te krijgen tot de spanmoer (46).



Reiniging

Gebruik voor het reinigen alleen een licht vochtige doek. **Let op:** Gebruik nooit benzine, thinner of andere agressieve reinigingsmiddelen om het oppervlak schoon te maken, aangezien dit het oppervlak beschadigt. Het apparaat is alleen geschikt voor privé thuisgebruik en voor gebruik binnenshuis. Houd het apparaat schoon en vocht uit de buurt van het apparaat.



BEELDSCHERMEN

COMPUTER

[KM/H] Beeldscherm: Toont de snelheid van de loopband in kilometer per uur. (Km/H)

[CALORIES] Beeldscherm: Toont de door u ongeveer verbruikte hoeveelheid kilocalorieën (kcal).

[TIME] Beeldscherm: Toont de door u gelopen tijd.(Minute/ Sekunde)

[KM] Beeldscherm: Toont de door u afgelegde afstand (Km).



BEDIENINGSKNOP:

Programmakeuzemodus:

U kunt kiezen uit de volgende programma's door aan de bedieningsknop te draaien.

[QUICK-START] Handmatig programma

[TARGET TIME] Tijd programma

[TARGET DISTANCE] Afstands programma

[TARGET CALORIES] Calorie programma

[PROGRAM 1-16] Snelheids programma's 1-16

Programma standaardmodus:

Lang indrukken springt de weergave in het geselecteerde programma naar de **[SET]** modus. Daar kunt u de streefwaarde instellen.

Weergave snelheidszone:

Tijdens de training worden de bijbehorende snelheidszones door een LED-ring in kleur weergegeven. In de LED-ring worden de snelheidsbereiken in de kleuren blauw (1,0 tot 3,9 km/u), groen (4,0 tot 6,9 km/u), oranje (7,0 tot 9,9 km/u) en rood (boven 10,0 km/u) weergegeven.

Trainingsmodus:

De trainingsgegevens worden hier afwisselend weergegeven.

[Time] Toont zien hoe lang je hebt gerend in minuten en seconden.

[DISTANCE] Toont hoe ver je hebt gerend in kilometers.

[CALORIES] Toont daadwerkelijke calorieën in kcal.

[Programmdiagramme] Wordt alleen weergegeven in programma's 1-16.

Linksonder. Toont de ingestelde snelheid van de loopband in kilometer per uur.

Rechtsonder. Toont de gemeten hartslag. (Alleen als u uw handen op de hartslagsensoren houdt of een optionele hartslagband gebruikt.)

[PAUSE] Geeft aan dat de training is onderbroken.

[SLEEP] Geeft aan dat de loopband in de slaapstand staat.

[SAFE] Geeft aan dat de veiligheidsclip niet is geïnstalleerd.

CONTROLES

BEDIENINGSKNOP:



[Kort drukken]

- Start Stop

[Lang indrukken]

- Open het voorkeurenmenu

- Sluit het standaardmenu

- Pauze

[Draai met de klok mee]

- Verhoog de snelheid

- Blader vooruit in het programmamenu

- Verhoog van de standaardwaarden

[Draai tegen de klok in]

- Verlaging van de snelheid

- Blader terug in het programmamenu

- Verlaging van de standaardwaarden

SENSOREN VOOR GEBARENBEDIENING:

[Beide sensoren] Starten / stoppen

[- Sensor links] Snelheidsafname

[+ Sensor rechts] Snelheidstoename

REEKS VAN ALLE FUNCTIES

	Advertentie	Waarde weergeven	Standaard optie	Weergave mogelijkheid
TIJD (Min:Sec)	0:00	30:00	5:00-99:00	0:00-99:59
KM/H	0.0	N/A	N/A	1.0-16.0
KM	0.00	1.00	0.5-65.0	0.00-65.0
PULS	-♥-	N/A	N/A	50-200
CALORIEËN (Kcal)	0	50	10-995	0-999

INBEDRIJFSNAME

1. Steek de stekker in een reglementair geïnstalleerd stopcontact (230V~50Hz) en schakel de aan de voorkant onderaan de loopband geplaatste electriciteitsschakelaar (35) in.
2. Ga op de zich aan de zijkant bevindende zwart gemarkeerde vlakken staan.
3. Plaats de veiligheidsclip op uw trainingskleding (bijv. tailleband) en in de daarvoor bestemde houder op de computer en de computer toont u het **[QUICK-START]** programma en is klaar om te beginnen.



PROGRAMMA

[QUICK-START] Manueel-Programma:

Druk op de bedieningsknop om de loopband op te starten. Na een count-down van 3 seconden zet de loopband zich in beweging. Stap onmiddellijk na het opstarten op de loopband en pas u aan de ingestelde loopsnelheid van de band aan. Stel de gewenste snelheid in door aan de bedieningsknop te draaien.



[TARGET-TIME] Tijd-Programma:

Gebruik de bedieningsknop om het tijdprogramma **[TARGET-TIME]** te selecteren, vervolgens knipt het display en wordt een suggestie van 30:00 Min weergegeven. Als u de bedieningsknop lang indrukt, schakelt u over naar de vooraf ingestelde modus **[SET]**, waar u de tijd kunt instellen door aan de bedieningsknop te draaien. (loopafstanden tussen 5:00-99.00 Min) Start het programma na het specificeren van de tijd met de bedieningsknop en de standaardwaarde telt af naar "0". Als deze waarde wordt bereikt, klinkt er een signaal en stopt de loopband.



[TARGET-DISTANCE] Afstand-Programma:

Kies met debedieningsknop het afstandprogramma **[TARGET-DISTANCE]** uit. Op het middelste beeldscherm verschijnt een voorstel met 1,00 kilometer loopafstand. Als u de bedieningsknop lang indrukt, schakelt u over naar de vooraf ingestelde modus **[SET]**, waar u de afstand kunt instellen door aan de bedieningsknop te draaien. (loopafstanden tussen 0:5- 65.00 kilometer zijn mogelijk). Start het programma na het ingeven van de afstand door de bedieningsknop in te drukken; stel de gewenste loopsnelheid in, waarna de op het beeldscherm getoonde waarde automatisch aftelt tot 0. Zodra de waarde 0 aangegeven wordt, hoort u een signaal en stopt de loopband vanzelf.



[TARGET-CALORIES] Calorieën-Programma:

Kies met de bedieningsknop het calorieënprogramma **[TARGET-CALORIES]** uit. Op het middelste beeldscherm verschijnt een voorstel met 50 kcal. Als u de bedieningsknop lang indrukt, schakelt u over naar de vooraf ingestelde modus **[SET]**, waar u de calorieën kunt instellen door aan de bedieningsknop te draaien. (waarden tussen 10-995 kcal zijn mogelijk). Start het programma na het ingeven van de gewenste kcal door de bedieningsknop in te drukken; stel de gewenste loopsnelheid in, waarna de op het beeldscherm getoonde waarde automatisch aftelt tot „0“. Zodra de waarde „0“ aangegeven wordt, hoort u een signaal en stopt de loopband vanzelf.

[PROGRAM 1-16] Snelheidsprogramma's P01-P16

Draai aan de bedieningsknop om te kiezen tussen 16 verschillende snelheidsprogramma's. In deze programma's wordt de gekozen tijd in 20 deelintervallen verdeeld, waarbij de loopsnelheid zich in deze intervallen automatisch op de in de onderstaande tabel aangegeven snelheden instelt. Elke aanpassing van de snelheid wordt door een 5 seconden count-down akoestisch ingeleid. Druk op de bedieningsknop om het programma te starten. Na afloop hoort u een signaal en de loopband stopt vanzelf. Wilt u het programma (voortijdig) onderbreken, drukt u op de bedieningsknop. Na 4 minuten schakelt de loopband uit naar **[SLEEP]**.

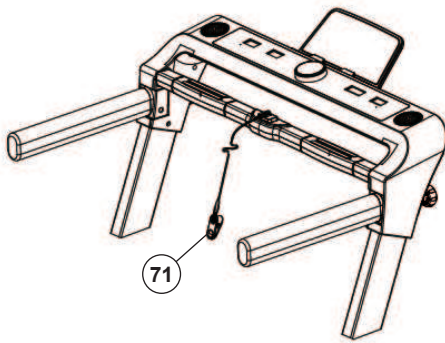


Tijd →		Programmas tijd in 20 deelintervallen																			
↓ Programma		1	2	3	4	5	6	7	8	9	10	11	12	13	14	15	16	17	18	19	20
P01	Km/h	2	3	3	4	5	3	4	5	5	3	4	5	4	4	4	2	3	3	5	3
P02	Km/h	2	4	4	5	6	4	6	6	6	4	5	6	4	4	4	2	2	5	4	2
P03	Km/h	2	4	4	6	6	4	7	7	7	4	7	7	4	4	4	2	4	5	3	2
P04	Km/h	3	5	5	6	7	7	5	7	7	8	8	5	9	5	5	6	6	4	4	3
P05	Km/h	2	4	4	5	6	7	7	5	6	7	8	8	5	4	4	6	5	5	4	2
P06	Km/h	2	4	3	4	5	4	8	7	5	7	8	3	6	4	4	2	5	4	3	2
P07	Km/h	2	3	3	3	4	5	3	4	5	3	4	5	3	3	3	6	6	5	3	3
P08	Km/h	2	3	3	6	7	7	4	6	7	4	4	4	6	7	4	4	4	2	3	2
P09	Km/h	2	4	4	7	7	4	7	8	4	8	9	9	4	4	4	5	6	3	3	2
P10	Km/h	2	4	5	6	7	5	4	6	8	8	6	6	5	4	4	2	4	4	3	3
P11	Km/h	3	4	5	9	5	9	5	5	5	9	9	5	5	5	9	9	8	7	6	3
P12	Km/h	2	5	8	10	7	7	10	10	7	7	10	10	6	6	7	7	5	5	4	3
P13	Km/h	3	6	8	10	3	6	8	10	3	6	8	10	3	6	8	10	3	6	8	3
P14	Km/h	2	3	4	5	6	7	8	9	10	9	8	7	6	5	4	3	2	3	4	2
P15	Km/h	3	3	6	6	9	9	9	9	6	6	3	3	6	6	9	9	6	6	3	3
P16	Km/h	2	3	4	8	9	10	10	7	6	5	4	3	2	6	8	10	8	6	4	2



VEILIGHEIDSCIP

De veiligheidsclip (71) dient voor uw eigen zekerheid in noodgevallen. Hij dient in de computer ingeplugd zijn, om waarden in te kunnen voeren en om de loopband te starten. Bevestig de veiligheidsclip voor elke training. Hij dient voor uw eigen veiligheid, omdat hi bij een ongewild afstappen van de band (in bijv. een noodsituatie) de loopband snel stilzet. Wanneer de veiligheidsclip niet aangesloten is op de computer, verschijnt er de foutmelding **[SAFE]** op het beeldscherm. Door de veiligheidsclip op de computer aan te sluiten worden alle waarden op nul terug gezet en is hij startklaar.



HARTSLAGMETING

Hartslagmeting met behulp van een hartslagband:

Voor een betrouwbare hartslagmeting tijdens de training raden we aan een geschikte borstriem te dragen. De computer heeft een ingebouwde ontvanger, zodat je een Bluetooth hartslagband kunt gebruiken, zoals de Christopheit-Sport BT hartslagband (Bestell.Nr.: 2209). Als u de hartslagband een beetje vochtig maakt voordat u hem omdoet, zou de computer de hartslaggegevens binnen 60 seconden moeten opnemen en weergeven.

Het bereik van de hartslagbanden is 1 tot 2 m, afhankelijk van het model.

Handpolsmeting:

De handsensoren bevinden zich links en rechts van de veiligheidsclip. Zorg ervoor dat beide handpalmen altijd met normale kracht tegelijkertijd op de sensoren rusten. Zodra de polsslag afneemt, verschijnt er een waarde in de polsslagweergave. (De handpolsslagmeting dient alleen ter oriëntatie, aangezien beweging, wrijving, zweet, huidtextuur en bloedsomloop etc. kunnen leiden tot individuele afwijkingen van de werkelijke polsslag.)

Let op: Als beide polsslagmeetmethodes tegelijkertijd worden gebruikt, heeft de handpolsslagmeting voorrang.

Waarschuwing! Hartslagbewakingssystemen kunnen onnauwkeurig zijn. Overmatige lichaamsbeweging kan ernstig letsel of de dood tot gevolg hebben. Als u zich duizelig of zwak voelt, stop dan onmiddellijk met trainen. De polswaarden zijn niet geschikt voor medische doeleinden.

CONNECTIVITEIT

KINOMAP APP

Sport, coaching, gaming en eSport zijn de sleutelwoorden van de Kinomap-app. Hierin zitten vele kilometers echt filmmateriaal binnen te oefenen alsof je buiten bent; Traceren van routes en analyse van uw prestaties; Coaching inhoud; Multiplayer-modus; nieuwe berichten dagelijks; Officiële indoorwedstrijden en meer ...

Download de APP en maak verbinding

Scan de naastliggende QR-code met je smartphone / tablet of gebruik de zoekfunctie in de Playstore (Android) of APP Store (IOS) om de Kinomap APP te downloaden. Registreer en volg de instructies in de APP. Activeer Bluetooth op de smartphone of tablet en selecteer in de app apparaatbeheer en daar vervolgens de juiste productcategorie. Selecteer vervolgens uw typeaanduiding met behulp van het fabrikantlogo "Christopeit Sport" om de sportuitrusting aan te sluiten. Afhankelijk van de sportuitrusting worden door de APP via Bluetooth verschillende functies opgenomen of worden gegevens uitgewisseld.

Let op! De Kinomap-app biedt een gratis proefversie van 14 dagen. Vervolgens kunt u beslissen of u gratis wilt blijven trainen met de basisversie of tegen betaling gebruik wilt maken van het volledige aanbod van de Kinomap-app.

Actuele informatie en tarieven vindt u op:
www.kinomap.com



AUDIO AFSPLEN

De computer heeft speakers waarmee je via Bluetooth audiodata kunt afspelen vanaf een Bluetooth-apparaat (smartphone, tablet, ...). Schakel de loopband in om de apparaten te koppelen. Koppel uw eindapparaat met de "BTMP3". Het succesvol koppelen en ontkoppelen wordt bevestigd door een korte aankondiging "Bluetooth is now connected" of "Bluetooth is now disconnected".

GEBAREN CONTROLE

De loopband heeft ook de mogelijkheid van gebarenbediening. De sensoren bevinden zich links en rechts van de computer en worden aangeduid met [-] en [+].

LINKER SENSOR [-]

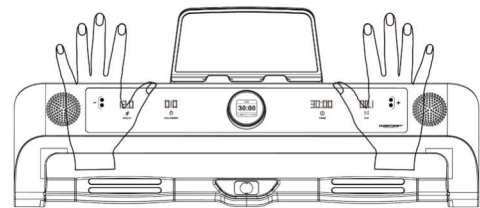
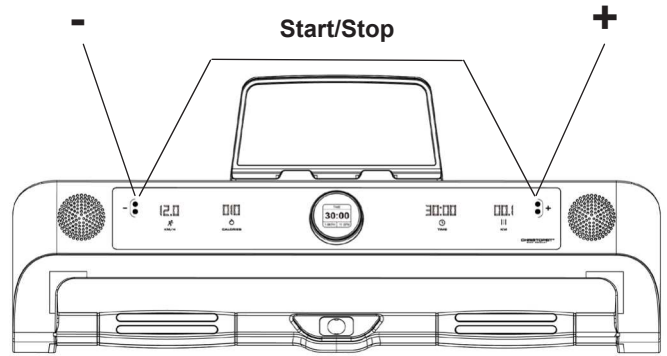
Beweging in het sensor detectiegebied afname de snelheid.

RECHTER SENSOR [+]

Bewegen in het sensor dekkingsgebied verhoogt de snelheid.

LINKER SENSOR [-] EN RECHTER SENSOR [+]

Gelijktijdige activering van de sensoren start of stopt de loopband.

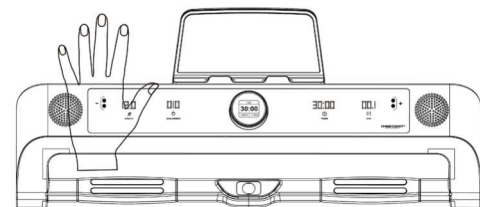
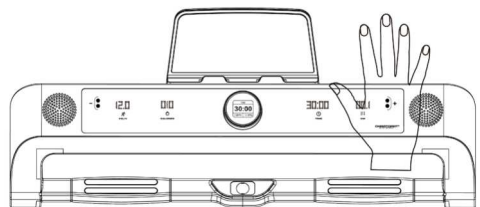


FUNCTIONELE TEST

Ga op de zijbalken staan. Het normale sensordekkingsgebied is ca. 5-15 cm boven de sensoren. Ga met uw handen over de twee sensoren. De loopband zou moeten starten na een aftelling van 3 seconden. Beweeg vervolgens uw rechterhand over de rechter [+] sensor. De snelheid neemt toe zolang de hand zich in het dekkingsgebied bevindt. Wanneer u uw hand weghaalt, blijft de snelheid ingesteld. Beweeg vervolgens uw linkerhand over de linker [-] sensor. De snelheid neemt af zolang de hand zich in het dekkingsgebied bevindt. Wanneer u uw hand weghaalt, blijft de snelheid ingesteld. Om de loopband te stoppen, plaatst u beide handen tegelijkertijd op de sensoren. De loopband is gestopt.

Ga op het loopvlak staan. Volg dezelfde stappen om gebarenbediening te leren tijdens het lopen/rennen.

Waarschuwing! Afhankelijk van de lichtinval kan het dekkingsgebied van de sensor enigszins variëren. Maak uzelf vertrouwd met de sensoren door uw hand naar, van en rond de sensor in het dekkingsgebied te bewegen. Je merkt waar de sensor reageert en waar niet.



FOUTCODES

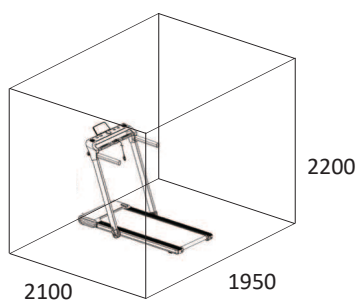
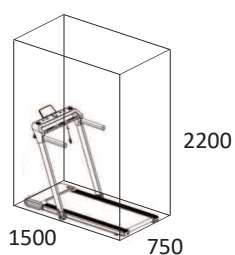
In geval van storingen kan de aangrenzende lijst met foutmeldingen een hulp voor mensen zijn. Kortom, elektrische herstellingen mogen alleen worden uitgevoerd in overeenstemming met de geldende veiligheidsvoorschriften worden. Voor meer informatie en hulp in geval van storingen met onze service-afdeling. (Contactgegevens zie laatste pagina)

Foutcodes	Mogelijke oorzaak	Mogelijke oplossing:
Computer zonder display	Connector gebrekkige of defecte transformator	1. Schakel de loopband en trek de stekker. 2. Controleer de aansluitingen op de aansluitkabels 3. Controleer je de connector te vervangen op de transformator indien nodig.
Safe	Veiligheidsclip is niet op de computer.	1. Plaats de veiligheid op de computer 2. Uitwisseling van veiligheid clips of de desbetreffende sensor in de computer.
Error 1	Storing van de motor sturen.	1. Controleer de plug-in-verbindingen van het computerscherm naar de controller, evenals alle uitgaande en inkomende plug-in-verbindingen van de besturingskaart op juiste plaatsing en integriteit van de verbindingkabels. 2. De besturingskaart is mogelijk defect en moet worden vervangen.
Error 3	Sensor puls ontbreekt:	1. Schakel de loopband en trek de stekker. 2. Controleer de sensor-kabel goed is aangesloten en de eventuele vervanging indien beschadigd
Error 4	Spanning probleem	1. Controleer of de voeding het juiste vermogen heeft en in orde is.
Error 5	Zelfregulering	1. Controleer de kabels aansluiten van de motor zijn stevig en voor eventuele schade. 2. Vervang de besturingskaart 3. Controleer de stekkerverbindingen op de besturingskaart.
Error 6	Motor storing	1. Controleer de aansluitkabels vanaf de motor op goede plaatsing en eventuele beschadigingen. Vervang indien nodig de motor. 2. Mogelijk is er overspanning gedetecteerd. De loopband moet met de hoofdschakelaar worden uit- en weer ingeschakeld.
Error 7	Overbelasting	3. Mogelijk zit het loopvlak vast en heeft de motor overbelast. Controleer of het loopvlak kan rollen en onderhoud de onderkant van het loopvlak regelmatig met siliconenolie. 4. Controleer de motor op brandlucht of abnormaal bedrijfsgeluid. Vervang indien nodig de motor.
Error 8	Storing motorkabel	5. Controleer de besturingskaart op verbrande onderdelen of brandlucht die kunnen worden veroorzaakt door overbelasting. Vervang hiervoor de besturingskaart.

Opmerking:

Neem contact op met uw regionale dealer als u alle bovenstaande dingen gecontroleerd hebt en het probleem is er nog steeds.

TRAININGSPLATZBEDARF



Oefenterrein in mm
(Voor de apparaat en gebruikers)

Speling in mm
(trainingsgebied en veiligheidsgebied rondom 600 mm)

ALGEMENE TRAININGSINSTRUCTIES

U moet rekening houden met de volgende factoren bij het bepalen van het bedrag van trainingsinspanning die nodig is om tastbare fysieke en gezondheid te bereiken voordelen.

INTENSITEIT

Het niveau van fysieke inspanning tijdens de training moet het punt van normale inspanning overschrijden, zonder verder te gaan dan het punt van kortademigheid en/of uitputting. Een geschikte referentiewaarde kan de puls zijn. Met elke training neemt de conditie toe en daarom moeten de trainingseisen worden aangepast. Dit kan door de duur van de training te verlengen, de moeilijkheidsgraad te verhogen of het type training te veranderen.

TRAININGSHARTSLAG

Om de trainingshartslag te bepalen, gaat u als volgt te werk. Houd er rekening mee dat dit richtwaarden zijn. Als je gezondheidsproblemen hebt of twijfelt, raadpleeg dan een arts of fitnesstrainer.

01 Maximale hartslagberekening

De maximale puls waarde kan op veel verschillende manieren worden bepaald, omdat de maximale puls van veel factoren afhangt. Voor de berekening kunt u de standaard-formule gebruiken (maximale hartslag = 220 - leeftijd). Deze formule is erg algemeen. Het wordt in veel thuisproducten gebruikt om om de maximale hartslag te bepalen. We raden de Sally Edwards-formule. Deze formule berekent de maximale hartslag nauwkeuriger en houdt rekening met geslacht, leeftijd en lichaamsgewicht.

Sally Edwards-formule:

Mannen:

Maximale hartslag = $214 - (0,5 \times \text{leeftijd}) - (0,11 \times \text{gewicht})$

Dames:

Maximale hartslag = $210 - (0,5 \times \text{leeftijd}) - (0,11 \times \text{gewicht})$

02 Training hartslagberekening

De optimale trainingshartslag wordt bepaald door het doel van de training. Hiervoor zijn trainingszones gedefinieerd.

Gezondheid - Zone: Regeneratie en Compensatie

Geschikt voor: Beginners

Type training: zeer lichte duurtraining

Doel: herstel en gezondheidsbevordering. Bouwen aan de basisconditie.

Trainingshartslag = 50 tot 60% van de maximale hartslag

Vetstofwisseling - Zone: Basis - Duurtraining 1

Geschikt voor: beginners en gevorderden

Type training: lichte duurtraining

Doel: activering van de vetstofwisseling (calorieverbranding), verbetering van het uithoudingsvermogen.

Trainingshartslag = 60 tot 70% van de maximale hartslag

Aerobic - Zone: Basis - Duurtraining 1 tot 2

Geschikt voor: beginners en gevorderden

Type training: matige duurtraining.

Doel: Activering van de vetstofwisseling (calorieverbranding), verbetering van aerobe prestaties, Verhoging van het uithoudingsvermogen.

Trainingshartslag = 70 tot 80% van de maximale hartslag

Anaëroob - Zone: Basis - Duurtraining 2

Geschikt voor: gevorderde en wedstrijdporters

Type training: matige duurtraining of intervaltraining

Doel: verbetering van lactaattolerantie, maximale prestatieverhoging.

Trainingshartslag = 80 tot 90% van de maximale hartslag

Competitie - Zone: Prestaties / Competitie Training

Geschikt voor: sporters en topsporters

Type training: intensieve intervaltraining en wedstrijdtraining

Doel: verbetering van maximale snelheid en kracht.

Waarschuwing! Training op dit gebied kan leiden tot overbelasting van het cardiovasculaire systeem en schade aan de gezondheid.

Trainingshartslag = 90 tot 100% van de maximale hartslag

Voorbeeldberekening:

Man, 30 jaar oud en weegt 80 kg Ik ben een beginner en wil graag wat afvallen en mijn uithoudingsvermogen vergroten.

01: Maximale puls - berekening

Maximale hartslag = $214 - (0,5 \times \text{leeftijd}) - (0,11 \times \text{gewicht})$

Maximale hartslag = $214 - (0,5 \times 30) - (0,11 \times 80)$

Maximale hartslag = ca. 190 slagen/min

02: Training hartslagberekening

Door mijn doelen en trainingsniveau past de vetstofwisselingszone het beste bij mij.

Trainings hartslag = 60 tot 70% van de maximale hartslag

Trainings hartslag = $190 \times 0,6$ [60%]

Trainings hartslag = 114 slagen/min

Nadat je je trainingshartslag hebt ingesteld voor je trainingsconditie of Zodra je doelen hebt vastgesteld, kun je beginnen met trainen. De meeste van onze apparatuur voor duurtraining hebben hartslagsensoren of zijn compatibel met een hartslagband. Zo kunt u uw hartslag controleren tijdens de trainingen volgen. Als de hartslag niet op het computerscherm wordt weergegeven of als u het zekere voor het onzekere wilt nemen en uw hartslag wilt controleren, die door mogelijke toepassingsfouten of iets dergelijks onjuist kan worden weergegeven, kunt u de volgende hulpmiddelen gebruiken:

- Polsmeting op de conventionele manier (de hartslag voelen, bijv. op de pols en de slagen binnen een minuut tellen).
- Hartslagmeting met geschikte en gekalibreerde hartslagmeters (verkrijgbaar in winkels voor medische artikelen).
- Hartslagmeting met andere producten zoals hartslagmeters,

FREQUENTIE

De meeste experts adviseren een gezondheidsbewust dieet, dat op uw trainingsdoel moet worden afgestemd en drie tot vijf maal per week een lichamelijke training. Een normale volwassene moet tweemaal per week trainen om zijn huidige conditie te behouden. Om zijn conditie te verbeteren en zijn lichaamsgewicht te veranderen moet hij minimaal driemaal per week trainen. Natuurlijk is de ideale trainingsfrequentie vijf maal per week.

4. PLANNING VAN DE TRAINING

Elke trainingssessie moet uit drie trainingsfasen bestaan: „opwarmfase“, „trainingsfase“ en „afkoelfase“. In de „opwarmfase“ moeten de lichaamstemperatuur en de zuurstoftoevoer langzaam worden verhoogd. Dit kan door middel van gymnastische oefeningen gedurende een periode van vijf tot tien minuten. Daarna zou het moeten daadwerkelijke training „trainingsfase“ beginnen. De trainingsbelasting moet worden afgestemd op de trainingshartslag. Om de bloedsomloop na de „trainingsfase“ te ondersteunen en om spierpijn of verrekte spieren te voorkomen, moet de trainingsfase door een „cooling down“ worden gevolgd. Hierbij moeten vijf tot tien minuten lang stretchoefeningen en/of lichte gymnastiek oefeningen worden gedaan.

Voorbeeld - rekoefeningen voor de opwarm- en afkoelfase

Begin je opwarmfase door minimaal 3 minuten ter plaatse te lopen en doe daarna de volgende gymnastische oefeningen. Overdrijf de oefeningen niet en alleen ga door tot je een lichte ruk voelt. Deze Houd dan de positie vast. We raden aan om de opwarmingsoefeningen aan het einde van de training opnieuw te doen en dat Beëindig de training door je ledematen uit te schudden.



Bereik met je linkerhand achter je hoofd naar rechts en trek met de rechterhand iets naar links elleboog. Na 20sec. Switch arm.



Buig naar voren zo ver mogelijk naar voren en laat je benen bijna gestrekt. Toon het met je vingers in de richting van de teen. 2 x 20sec.



Ga zitten met een been gestrekt op de grond en buig naar voren en proberen om de voet te bereiken met je handen. 2 x 20sec.



Knielen in een breed lunge naar voren en ondersteunen jezelf met je handen op de grond. Druk op de bekken naar beneden. Veranderen na 20 sec heen.

MOTIVATIE

De sleutel tot een succesvol programma is een regelmatige training. U kunt het beste een vaste tijd en plaats per trainingsdag vaststellen en u ook geestelijk op de training voorbereiden. Train alleen met een goed humeur en houd uw doel voor ogen. Met een continue training zult u zien dat u per dag vooruitgang boekt, dat u zich verder ontwikkelt en dat u uw persoonlijke trainingsdoel beetje bij beetje nadert.

STUKLIJST – LIJST MET RESERVEONDERDELEN

Aanduiding: **TM 2400S**
 Bestelnr.: **2340 A**
 Stand technische gegevens: **06.12.2024**
 Afmetingen ca. [cm]: L 150 x B 75 x H 115 cm
 Afmetingen ingeklapt ca. [cm]: L 181 x B 75 x H 22 cm
 Ruimtevereisten [m²]: 4
 Productgewicht ca. [kg]: 42
 Belasting max. (Gewicht gebruiker) [kg]: 120
 Elektrische data: 220-240V/50-60Hz/900Watt

- gramma, calorieverbruik en hartslag
- Slimme LED-bedieningscomputer met gekleurde zoneverlichting voor verschillende snelheden
- Bluetooth-verbinding voor Kinomap-app (iOS en Android)
- Ingebouwde Bluetooth-luidsprekers voor het afspelen van audio.
- Smartphone/tablet houder op de computer
- Transportwielen voor eenvoudige verplaatsing
- incl. montagemat voor wandopslag
- Grote loopoppervlak: ca. L 122 x B 45 cm

EIGENSCHAPPEN

- Motor continu vermogen 1,25HP (0.9kW), motor maximaal vermogen 2.5HP (1.25kW)
- Snelheidsregelaar voor tussen 1 en 16 km/h (in 0,1km/h stappen)
- 1 snelstartprogramma en 3 doelprogramma's met vooraf ingestelde tijd, afstand of calorieverbruik
- 16 vooraf bepaalde trainingsprogramma's met geprogrammeerde snelheidsregeling
- Gebarenbediening voor start/stop en snelheid
- Polsslagmeting via Bluetooth polsband of handpolsmeting
- Trillingsgedempt loopvlak
- Veiligheidsriemstop
- Kan worden opgevouwen om ruimte te besparen met slechts 22 cm hoogte
- Display met LED-weergave van: tijd, afstand, snelheid, pro-

OPMERKING

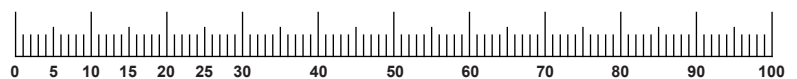
Wanneer een bepaald onderdeel niet in orde is of ontbreekt, of wanneer u in de toekomst een reserveronderdeel nodig heeft, kunt u zich wenden tot:

Top-Sports Gilles GmbH
 Friedrichstraße 55, 42551 Velbert
 www.christopeit-sport.com
 Telefon: +49 (0)20 51 / 60 67-0
 Telefax: +49 (0)20 51 / 60 67-44
 e-mail: info@christopeit-sport.com

Deze produkt alleen bedoeld voor persoonlijke home-fitness-ruimte en niet geschikt voor industrieel of commercieel gebruik. Home fitness gebruik klasse H/C.

Afbeeldings-nr.	Beschrijving	Afmetingen mm	Aantal stuks	Gemonteerd aan afbeeldingsnr.	ET-nummer
1	Weergave rechts		1	81	36-2340-22-BT
2	Stroomdraad		1	35	36-9836113-BT
3	Bekleding		1	28	36-2340-01-BT
4	Olie plug		1	6	36-2340-23-BT
5	Olie mondstuk		1	48	36-2340-24-BT
6	Zeijdebar rechts		1	12	36-2340-17-BT
7	Zeijdebar links		1	12	36-2340-18-BT
8	Kruiskopschroef	M6x35	6	12+19	39-10085
9	Loopoppervlak		1	10+56	36-2340-20-BT
10	Achterste rol		1	19	33-2340-06-SW
11	Kruiskopschroef	M6x25	4	12+19	39-10306
12	Loopplaat		1	19	36-2340-21-BT
13	Loopplaat ondersteuning		3	16	33-2340-09-SW
14	Onderlegplaatje	8//16	3	15	39-9862-CR
15	Binnenzeskantschroef	M8x55	3	10,19+56	36-9841208-BT
16	Eindkap rechts		1	19	36-2340-15-BT
17	Eindkap links		1	19	36-2340-16-BT
18	Kruiskopschroef	4.2x16	4	16,17+19	39-10253-SW
19	Hoofdframe		1		33-2340-01-SW
20	Binnenzeskantschroef	M6x25	5	22	39-10029
21	Onderste aansluitkabel		1	39+58	36-2340-35-BT
22	Achterste demper		2	19	36-2340-26-BT
23	Moer	M6	10	8+11	39-9891
24	Kruiskopschroef	4x12	2	49	36-9206104-BT
25	Binnenzeskantschroef	M6x16	4	26	39-10120-VC
26	Rubberen voet		2	19	36-2340-27-BT
27	Rechthoekige stop		2	19	36-2340-28-BT
28	Laagste Bekleding		1	3+19	36-2340-02-BT
29	Transportrol		2	28	36-2340-29-BT
30	Stellage		2	28	36-2340-30-BT
31	Transportrol as		2	29	36-2340-31-BT
32	Bescherming tegen overbelasting		1	28	36-1830-28-BT
33	Linker steunbuis voering binnen		1	89+90	36-2340-05-BT
34	Kruiskopschroef	4x10	4	32+35	39-10137-SW
35	Netaansluiting met hoofdschakelaar		1	28	36-1970-09-BT
36	Rechter steunbuisvoering binnen		1	53+57	36-2340-07-BT

Afbeeldings-nr.	Beschrijving	Afmetingen mm	Aantal stuks	Gemonteerd aan afbeeldingsnr.	ET-nummer
37	Kabel voor hoofdschakelaar		1	35	36-2340-51-BT
38	Kabelbescherming 1	22	1	28	36-2340-50-BT
39	Regelaar		1	19+21	36-2340-19-BT
40	Veer	16.2x12.8	2	57+89	36-2340-32-BT
41	Kabel slang		1	58	36-2025-28-BT
42	Gootsteen		1	19	36-2230-25-BT
43	Onderdrukking ring		1	21	36-1241-19-BT
44	Zekering kabel		2	35	36-1830-30-BT
45	Binnenzeskantschroef	M8x25	2	55	39-10455
46	Zelfborgene moer	M8	1	45	39-9818-CR
47	Moer	M8	2	65	39-10031
48	Siliconen olie buis		1	12	36-2340-33-BT
49	Pijp houder		2	48	36-2340-34-BT
50	Kabelbescherming 2	16	1	57	36-1820-27-BT
51	Aarde draad		1	35	36-2340-52-BT
52	Inklapbare hendel		1	57	33-2340-10-SI
53	Rechter steunbuis voering buiten		1	36+57	36-2340-08-BT
54	Aandrijfs riem	PJ390	1	55+56	36-2340-14-BT
55	Motor		1	19+54	33-2340-04-SI
56	Voorste rol		1	9+19	33-2340-07-SW
57	Steunbuis rechts		1	19+83	33-2340-02-SW
58	Verbindingskabel		1	21+78	36-2340-25-BT
59	Greep		2	61	36-2340-13-BT
60	Ovale stop	30x50	2	61	36-2340-36-BT
61	Greep		2	63+84	33-2340-05-SI
62	Binnenzeskantschroef	M8x14	4	61,63+84	39-9888
63	Greepbevestiging rechts		1	57+61	33-2340-11-SI
64	Kunststof bus		4	63+84	36-2340-37-BT
65	Binnenzeskantschroef	M8x80	3	63+84	39-9971
66	Hartslag kabel		2	70	36-2340-38-BT
67	Weergavepad		1	81	36-2340-39-BT
68	Gebaar sensoren		2	81	36-2340-42-BT
69	Kruiskopschroef	3x8	13	1,80+81	39-10127
70	Hand pols sensor		4	86	36-2340-41-BT
71	Veiligheidsclip		1	71	36-2340-09-BT
72	Bout	8x56	2	75	36-2340-49-BT
73	Planken gegomd		1	75	36-2340-12-BT
74	Binnenzeskantschroef	M4x10	2	76	39-10142-SW
75	Planken		1	76	36-2340-10-BT
76	Planken terug		1	75	36-2340-11-BT
77	Bevestigingsschroef voor plank		1	75	36-2340-40-BT
78	Bedieningsknop		1	81	36-2340-55-BT
79	Kruiskopschroef	3x10	4	78	39-10128
80	Weergave links		1	81	36-2340-44-BT
81	Computer		1	86	36-2340-03-BT
82	Veiligheidsclip-Pad		1	81	36-2340-46-BT
83	Computerframe		1	59+89	33-2340-08-SW
84	Greepbevestiging links		1	61+89	33-2340-12-SI
85	Ster grip schroef	M10	2	63+84	36-2340-45-BT
86	Lagere computerkast		1	81	36-2340-04-BT
87	Kruiskopschroef	4x40	4	81+86	36-9210-31-BT
88	Kruiskopschroef	4x12	35		36-9206104-BT
89	Steunbuis links		1	19+83	33-2340-03-SW
90	Linker steunbuis voering buiten		1	33+89	36-2340-06-BT
91	Afdekkap	22.5x6.5	1	90	36-2340-47-BT
92	Pijp steeksleutel	13	1		36-2340-48-BT
93	Binnenzeskant-Werktuig	6	1		36-9116-14-BT
94	Luidsprekers		2	81	36-2230-11-BT
95	Montage-en bedieningshandleiding		1		36-2340-56-BT



DE EU-KONFORMITÄTSERKLÄRUNG

GB EC-DECLARATION OF CONFORMITY

Top-Sports Gilles GmbH
Friedrichstr. 55, D - 42551 Velbert

Top-Sports Gilles GmbH
Friedrichstr. 55, D - 42551 Velbert

erklärt, in alleiniger Verantwortung, dass die Produkte:

declares, in our sole responsibility, that the products:

Artikelbezeichnung:
Laufband TM 2400S Art.-Nr. 2340A und
Laufband TM 3000S Art.-Nr. 2350A

Article:
Treadmill TM 2400S Art.-Nr. 2340A and
Treadmill TM 3000S Art.-Nr. 2350A

Produktbezeichnung:
Elektrisches Laufband – Stationäre Trainingsgeräte

Product description:
Electric treadmill – stationary training equipment

mit den folgenden grundlegenden Anforderungen der nachfolgender EG Richtlinien übereinstimmen

comply with the following essential requirements of the following EU directives

**2014/53/EU (RED) Funkanlagen-Richtlinie
2011/65/EU RoHS Richtlinie zur Beschränkung der
Verwendung gefährlicher Stoffe**

**2014/53/EU (RED) Radio Equipment Directive
2011/65/EU (RoHS) Restriction of Hazardous Substances**

und den zusätzlichen Normen, Richtlinien und Bestimmungen entsprechen:

and additionally standards, guidelines and regulations:

EN 300 220-1 V3.1.1
EN 300 220-2 V3.1.1
EN 300 328 V2.2.2
EN 301 489-1 V2.2.3
EN 301 489-1 V2.3.2
EN 301 489-17 V3.2.4
EN 62479:2010
EN ISO 20957-1:2013
EN 957-6:2010 /A1:2014

EN 300 220-1 V3.1.1
EN 300 220-2 V3.1.1
EN 300 328 V2.2.2
EN 301 489-1 V2.2.3
EN 301 489-1 V2.3.2
EN 301 489-17 V3.2.4
EN 62479:2010
EN ISO 20957-1:2013
EN 957-6:2010 /A1:2014

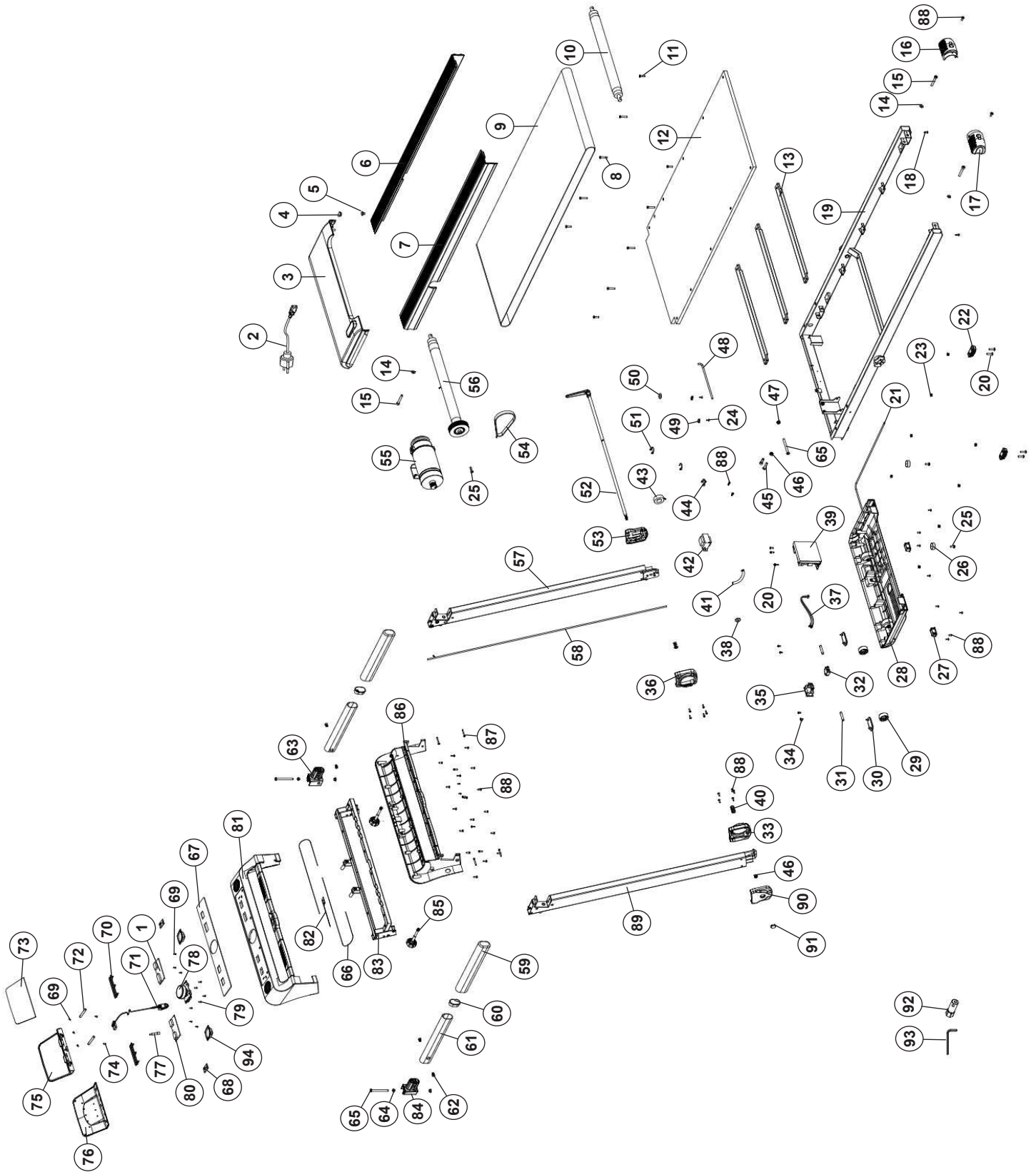
Unterzeichnet im Namen und in Verantwortung für:
Signed on behalf of and under responsibility for:

Velbert, den 23.07.2024 

Top-Sports Gilles GmbH

Ort/Place, Datum / Date

Sven Ehmke
(CEO / Geschäftsführer)



Service / Hersteller

Bei Reklamationen, notwendigen Ersatzteilbestellungen oder Reparaturen wenden Sie sich bitte an unsere Service Abteilung.

Top-Sports Gilles GmbH

Friedrichstrasse 55
 D - 42551 Velbert
<http://www.christopeit-sport.com>

Tel.: +49 (0)2051/6067-0
 Fax: +49 (0)2051/6067-44
info@christopeit-sport.com

