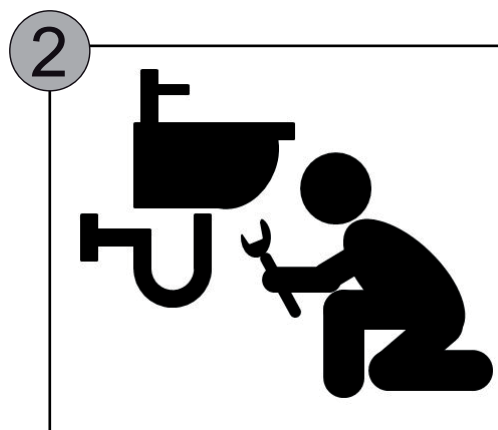
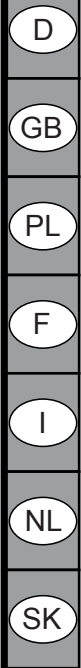


Montage- und Pflegehinweise	Seite	2
Instructions for mounting and use	Page	6
Instrukcja instalacji i konserwacji	Strona	10
Instructions de montage et d'utilisation	Page	14
Istruzioni per montaggio e utilizzo	Pagina	18
Montage- en Onderhoud adviesen	Pagina	22
Návod na inštaláciu a údržbu	Strana	26



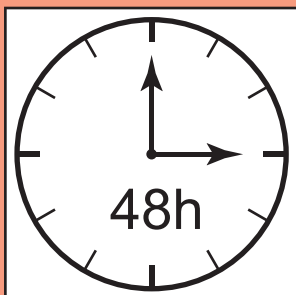


**STOP**

## ACHTUNG, Warnhinweis:

Dieses Produkt ist aus Glas gefertigt.

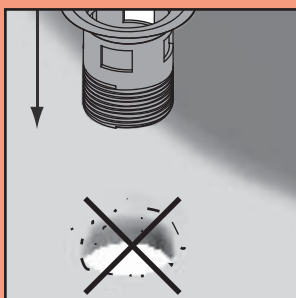
Um die Bruchgefahr zu verringern, beachten Sie bitte folgende Hinweise:



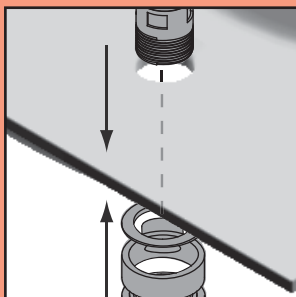
Vor Montage, das Becken ca. 48 Stunden auf Raumtemperatur akklimatisieren lassen.



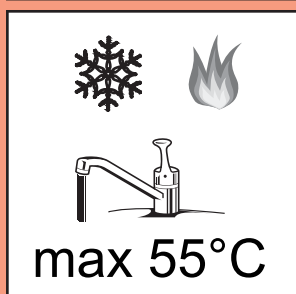
Montieren Sie das Waschbecken mit Sanitärsilikon entsprechend dem Montageschritt ②+③. Dies dient der Sicherheit bei Glasbruch, gleicht Unebenheiten aus und hilft Wasserschäden vorzubeugen.



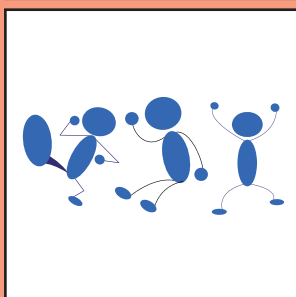
Achten Sie bitte darauf, dass beim Einbau des Ablaufkelchs keinerlei Verschmutzungen am Rand des Loches vorliegen. Lokale Spannungsspitzen aus Kontakt mit harten Materialien wie Metall oder Glas-Glas-Kontakt kann schnell zum Bruch führen.



Zum Vermeiden von Spannungsrissen im Armatur- und Ablaufbereich wird empfohlen, entsprechendes Dichtungsmaterial (Gummi- oder Kunststoffbeilagen) bzw. dauerplastische Dichtungsmasse (Installationskit für Heiß- und Kaltwasser) zu verwenden. Achten Sie darauf, dass das Befestigungsmaterial für den Einsatz am Waschbecken geeignet ist.



Beachten Sie die maximale Wassertemperatur von 55°C und vermeiden Sie zu starke Temperaturschwankungen.

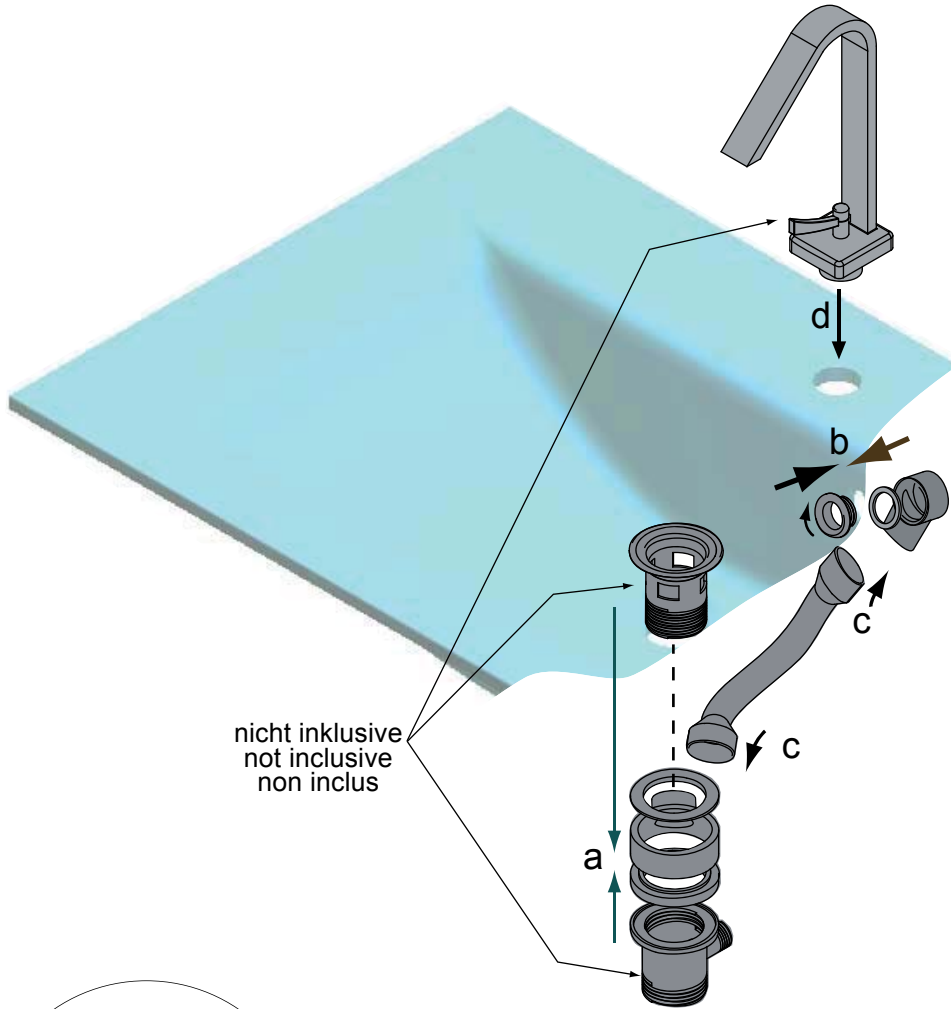


Beachten Sie die Hinweise in der Montageanleitung.  
Verwenden Sie das Becken nicht als Turngerät, Sitzgelegenheit oder Leiterersatz.

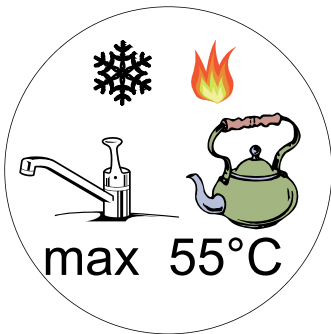
86295/6



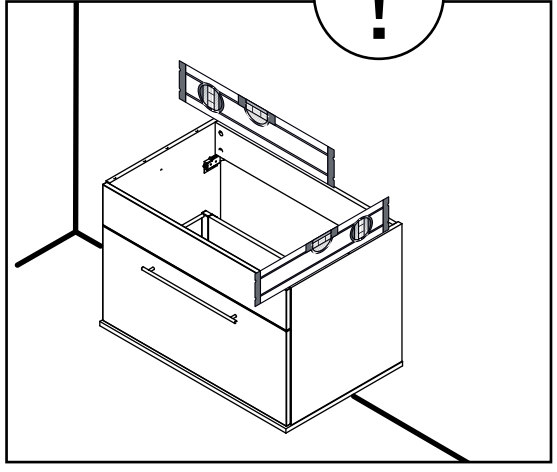
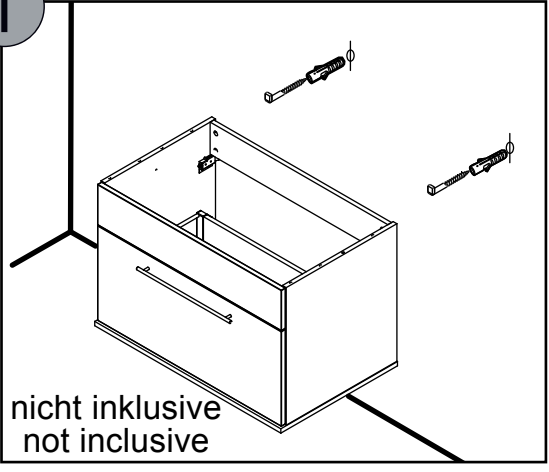
D



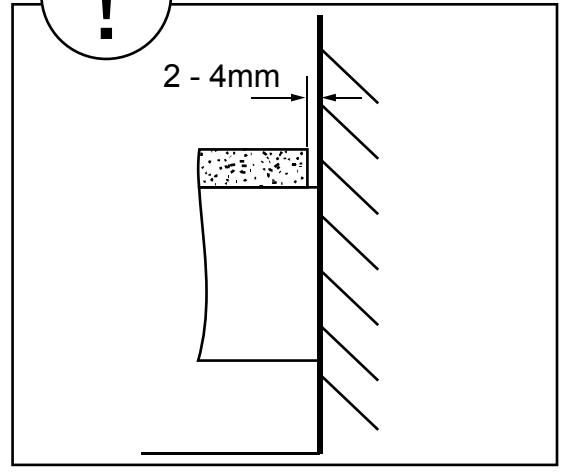
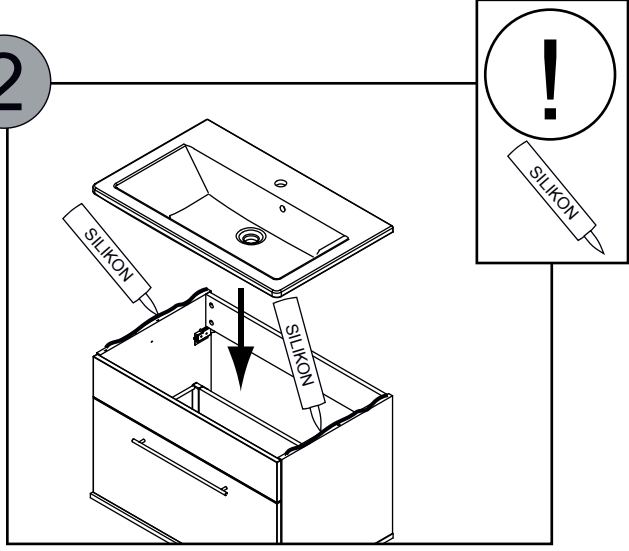
nicht inklusive  
not inclusive  
non inclus



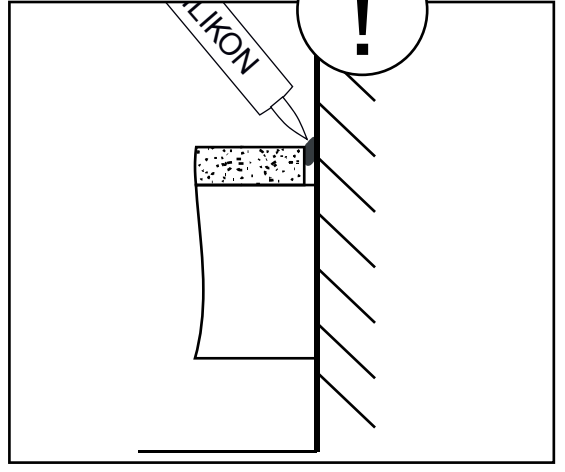
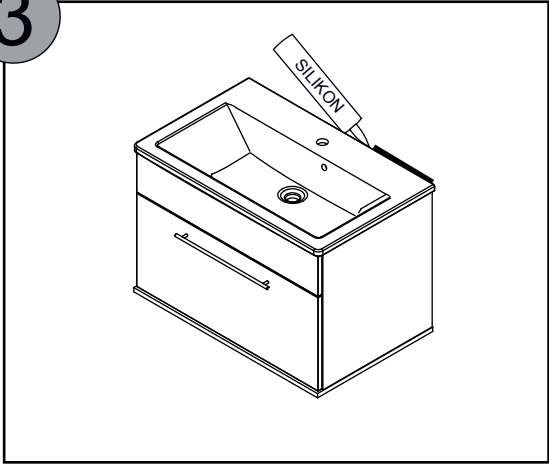
1



2



3



## Montage- und Pflegehinweise für Waschtische aus Glas



Sehr geehrter Kunde,

wir gratulieren Ihnen zum Kauf unseres eleganten Waschbeckens aus Glas.

### Montagehinweis:

- Verpackungsmaterial und Kleinteile außerhalb der Reichweite von Kindern aufbewahren.
- Vergewissern Sie sich, dass der Waschbeckenunterbau gerade und fest an der Wand montiert ist. Verwenden Sie einen durchsichtigen Sanitärsilikon.
- Die Armatur am Glasbecken handfest und mit Gefühl anziehen. Es besteht Bruchgefahr bei zu fester Montage.

Zur Reinigung eignen sich:

Saubere Hilfsmittel: z.B. Lappen, Fensterleder, Schwamm mit viel Wasser

Neutrale Netzmittel: z.B. Pril, Ajax Glasrein, Sidolin Glasreiniger, Spiritus

Bei hartnäckiger Verschmutzung:

Lösungsmittel: z.B. Spiritus oder Waschbenzin

Nicht zur Reinigung verwenden:

- Stark alkalische Waschlaugen
- Säuren: mit Flusssäure, fluoridhaltige Reinigungsmittel (Fassaden- und Industriereiniger)
- Grobe Reinigungsmittel: z.B. Scheuermittel und scheuermilchhaltige Reinigungsmittel, Stahlwolle, Scheuerschwämme, Klingen, Stoffe mit eingewebten Metallfäden.

Beachten Sie die Hinweise bei Microfasertüchern. Ungeeignete Microfasertücher können die Waschbecken stark beschädigen.

Die Gewährleistung bezieht sich auf den Wert des Beckens, nicht aber auf Transport-, Montage- oder Demontageskosten.

Ebenfalls kann keine Gewährleistung in Anspruch genommen werden bei:

- unsachgemäßer Lagerung
- falschem Einbau
- Einwirkung von Extremtemperaturen
- Aggressiven, chemischen Mitteln.

### Bitte beachten Sie:

Um die Kriechfähigkeit des Wassers zu verhindern, sind die Anschlussbereiche abzudichten. Der Anschlussbereich der (Waschtisch-)Abdeckplatte zu anderen Schränken und zu Wandflächen ist mit Silikon (oder einer anderen geeigneten Dichtungsmasse) zu versiegeln.

### Achtung:

Vor der Montage ist das Produkt auf Transportbeschädigungen zu prüfen. Bitte bewahren Sie im Falle einer Beanstandung die Verpackung auf. Für Schäden an bereits montierten Produkten oder aufgrund einer unsachgemäßen Behandlung wird keine Haftung übernommen!

Für einen eventuellen Versand verpacken Sie den Artikel bitte genauso wie Sie ihn erhalten haben. Verwenden Sie die Originalverpackung mit Füll- und Polstermaterial, da wir Ihnen sonst eventuell auftretende Transportschäden belasten müssen!

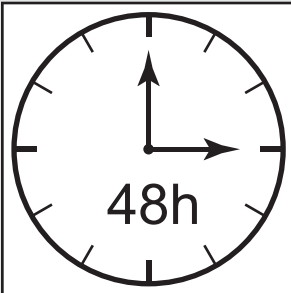


**STOP**

## CAUTION, Warning:

This product is made of glass.

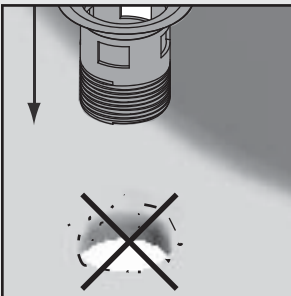
To reduce the danger of breaking, please consider the following advices:



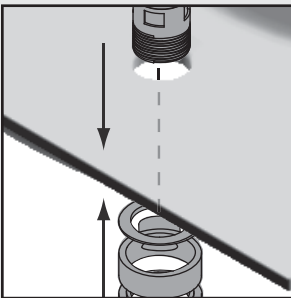
Before mounting, let this washbasin acclimatize for 48h until room temperature is reached.



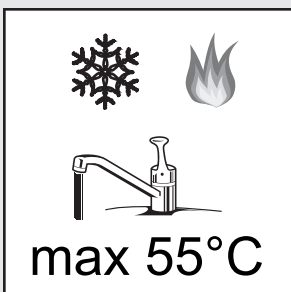
Mount the washbasin with sanitary silicone, according to the assembly steps 2 and 3 in the manual. This guarantees your safety in case of glass breakage, compensates irregularities and prevents damage caused by water.



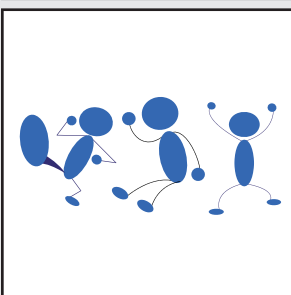
Please consider that there is no dirt at the edge of the hole, when installing the drain-hole-cup. Local stress peaks resulting from contact with hard materials such as metal or glass can quickly break the wash basin.



Make sure that the fastening material is suitable for use at the wash basin. To avoid tension cracks in the area of valve and drain we recommend using appropriate sealing material (rubber or plastic pads) or permanently-elastic sealant (installation kit for hot and cold water). Make sure that all fixing materials are suitable for the application on washbasins.



Observe the maximum water temperature of 55°C and avoid extreme temperaturechanges.

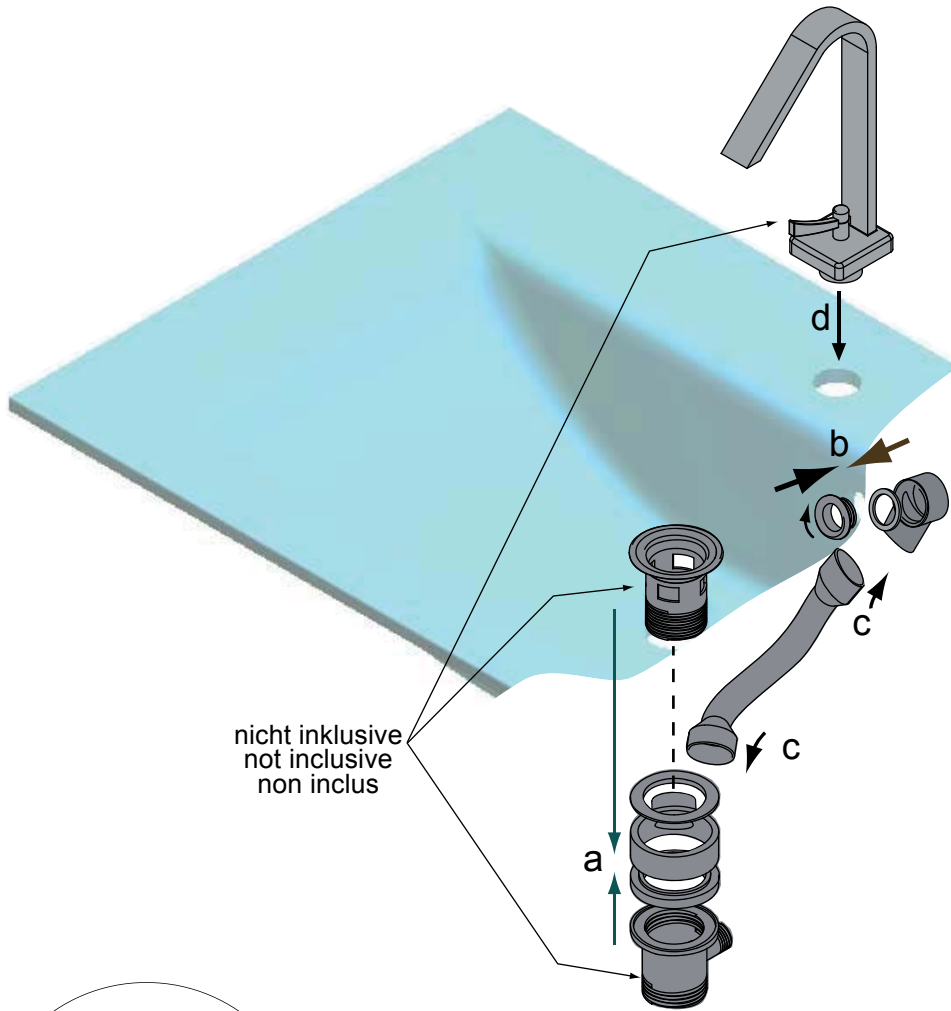


Observe the instructions in the installation guide.  
Do not use the basin as sports equipment, seat or substitute for a ladder.

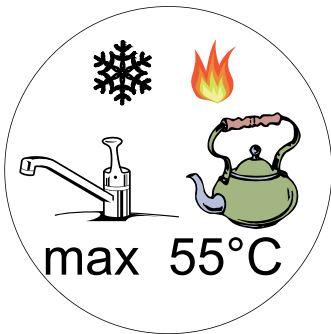
# 86295/6



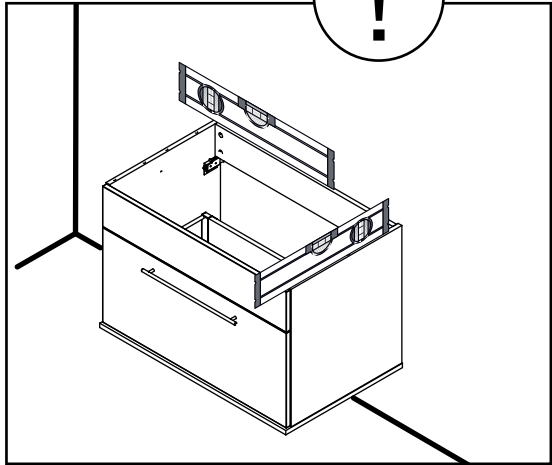
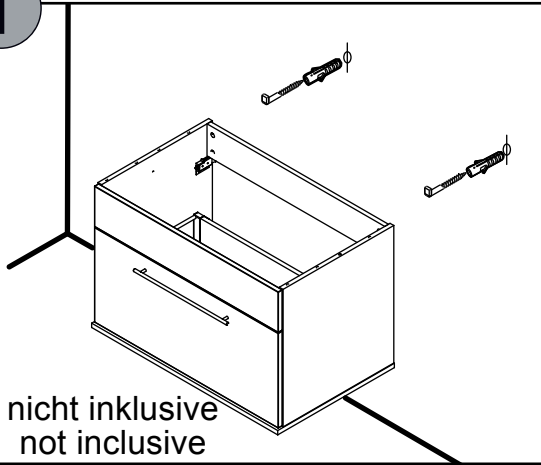
GB



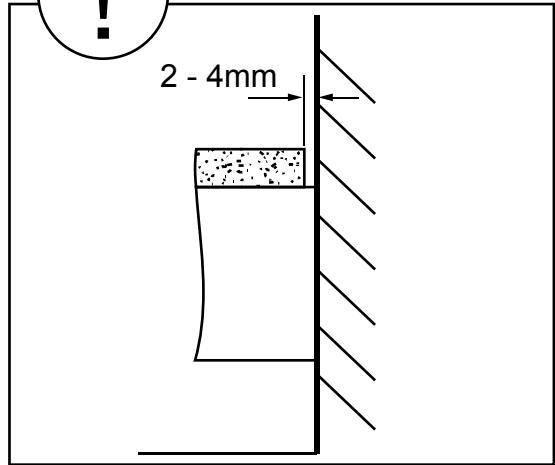
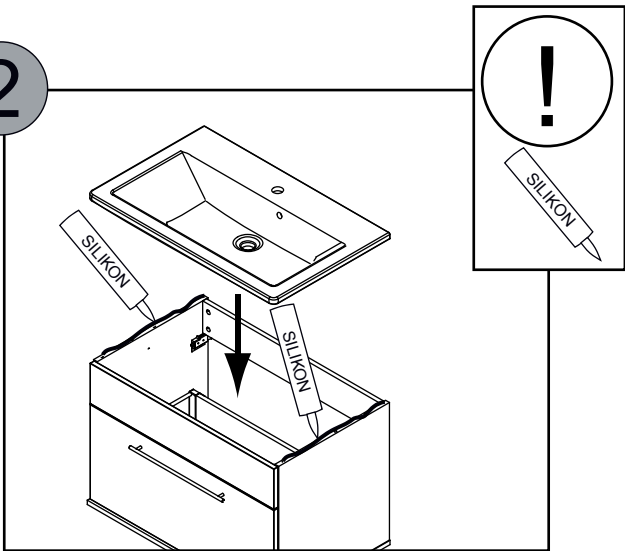
nicht inklusive  
not inclusive  
non inclus



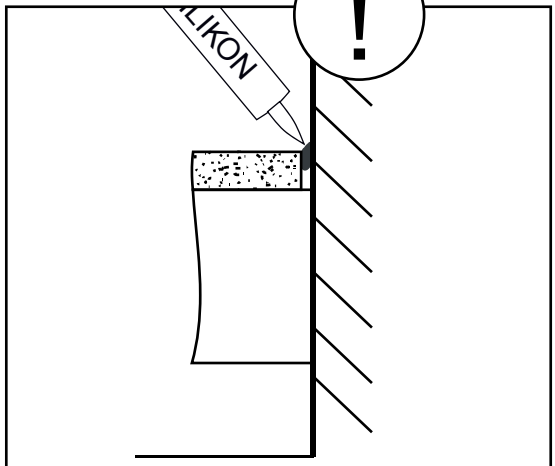
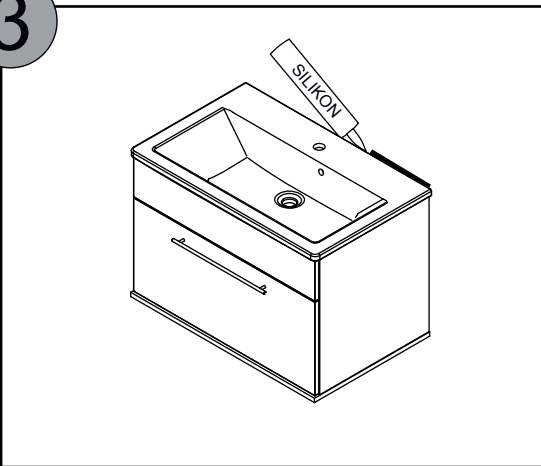
1



2



3





## Instructions for use of washing basins, made of glass



Dear customer,

thank you very much for having bought this new and elegant FACKELMANN basin of glass.

### **Installation note:**

- Keep the packaging material and small parts out of reach of children.
- Make sure that the sink base is straight and securely mounted to the wall. Use a transparent sanitary silicone
- Please tighten the tap fitting on the glass washbasin carefully and only by hand. Risk of break-up if it is fixed too firmly.

Please use for cleaning:

Clean tools like clothes, chamois leathers, sponges and water

Detergents like: Pril, Ajax, Sidolin.

For heavy dirt and stains please use spiritus or washing fuel.

Do not use for cleaning:

- strong alcalic liquids
- acids or flouric detergents
- abrasive cleaners, steel wool, scouring pads, blades, fabrics with woven metal threads.

Please mind the instructions of microfibre cloths. Unsuitable microfibre cloths can do severe damage to the washbasins.

Our warranty covers only the value of the basin, not the costs for transport, installation or dismantling.

We cannot give any warranty if the product is affected by

- improper storage
- incorrect installation
- extremely high or low temperatures
- aggressive chemicals

### **Please note:**

To ensure completely tightness, all joints and pipes have to be sealed.

The joints between basin-covering, other cupboards and the wall should be sealed with silicone (or any other suitable sealing material).

### **Attention:**

Please check the product for transport damage before installation. Please keep the packaging in case of complaint. For damaged basins which are already assembled, or due to improper handling we assume no liabilities.

If the article is to be shipped, please pack it in exactly the same fashion as when you received it. Use the original packing with filling and padding material. as otherwise we would have to Charge you for any damage occurring in transit!

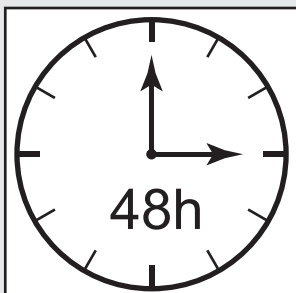


**STOP**

## UWAGA, ostrzeżenie:

Niniejszy produkt wykonano ze szkła.

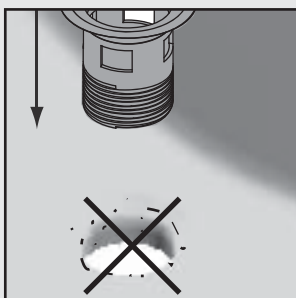
Aby zmniejszyć ryzyko pęknięcia, należy przestrzegać następujących wskazówek:



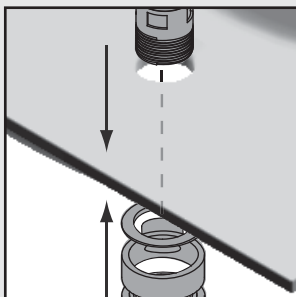
Przed zamontowaniem pozostawić umywalkę na ok. 48 godzin w temperaturze pokojowej dla wyrównania temperatur.



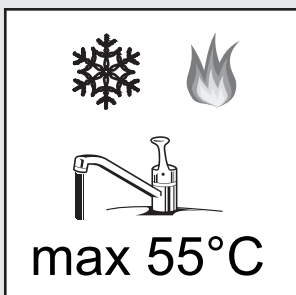
Zamontować umywalkę z użyciem silikonu sanitarnego, jak w 2. i 3. kroku instrukcji montażu. Służy to zapewnieniu bezpieczeństwa w przypadku pęknięcia szkła, niweluje nierówności i zapobiega powstawaniu szkód wynikających z oddziaływania wody.



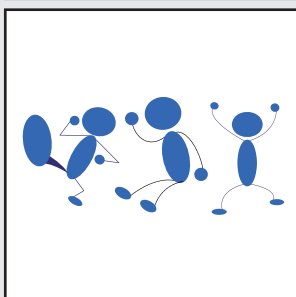
Należy zwrócić uwagę na to, by podczas montażu kielicha odpływowego umywalki nie pozostawić żadnych zanieczyszczeń na krawędziach otworu odpływowego. Punktowe naprężenia stykowe wynikające ze stykania się z twardymi materiałami, takimi jak metal bądź inne szkło, mogą łatwo doprowadzić do pęknięcia umywalki.



Aby uniknąć w umywalce pęknięć w okolicach mocowania armatury bądź w okolicach odpływu wody, zalecamy użycia materiałów uszczelniających takich jak: uszczelki gumowe, plastikowe bądź użycia masy uszczelniającej. Przy montażu umywalki należy zastosować odpowiedni materiał mocujący.

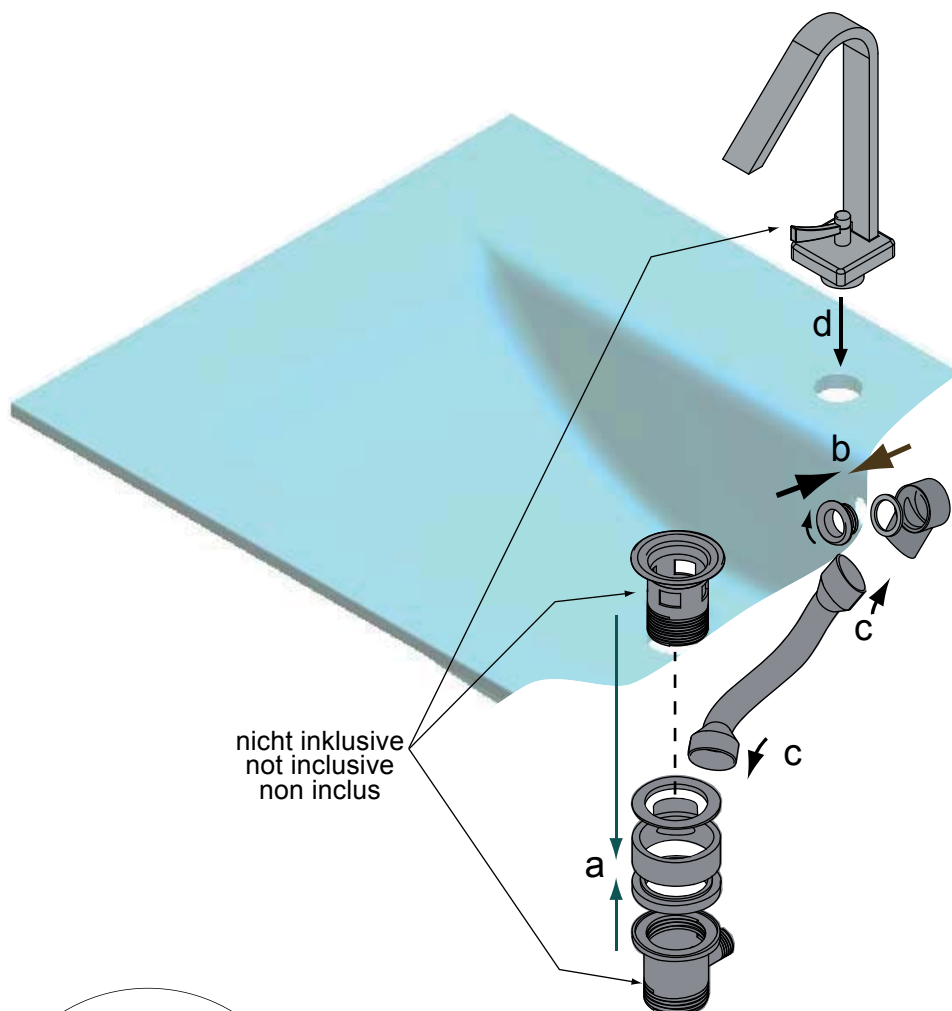


Temperatura wody nie powinna przekraczać 55°C. Należy unikać zbyt dużych wahań temperatur.

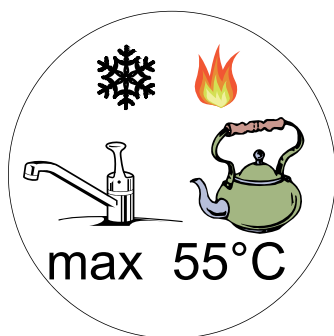


Należy przestrzegać zaleceń umieszczonych w instrukcji montażu. Nie należy używać umywalki zamiast drabiny, ani też jako sprzętu gimnastycznego lub siedziska.

# 86295/6

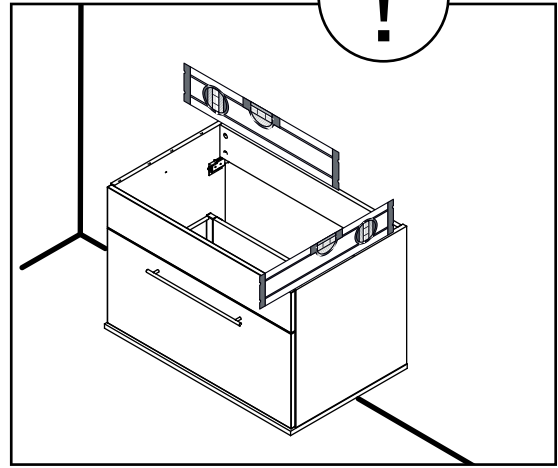
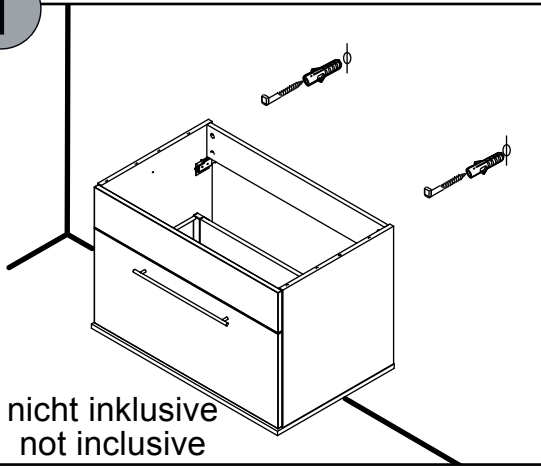


nicht inklusive  
not inclusive  
non inclus

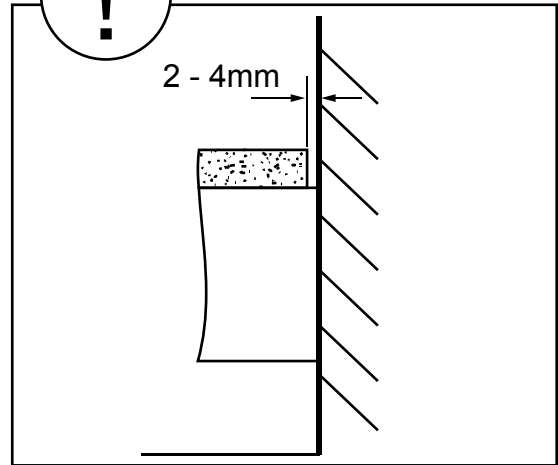
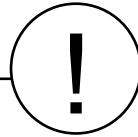
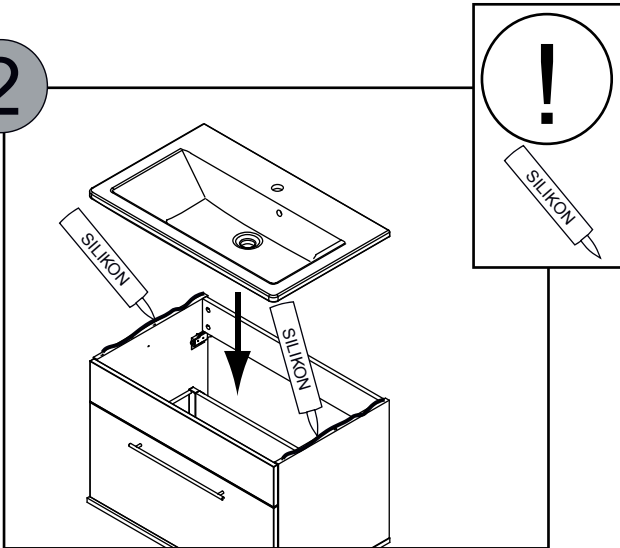


PL

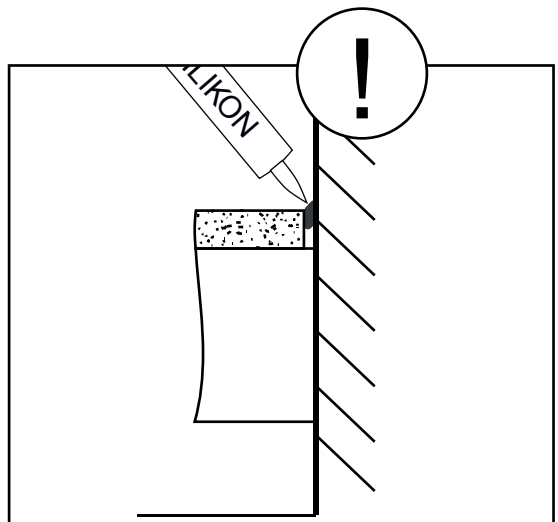
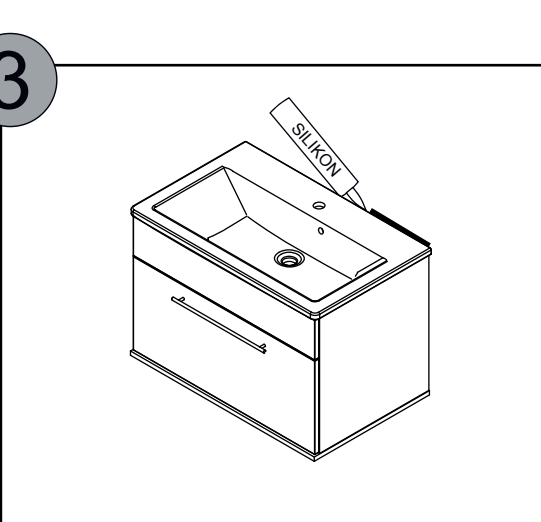
1



2



3



## Wskazówki montażowo-pielęgnacyjne dotyczące umywalek szklanych



Szanowny Kliencie,

Gratulujemy zakupu naszej eleganckiej szklanej umywalki.

### Wskazówki montażowe:

- Materiały opakowaniowe i drobne elementy montażowe należy przechowywać w miejscach niedostępnych dla dzieci.
- Przed montażem umywalki upewnij się czy szafka pod umywalkę jest mocno przymocowana do ściany. Stosować przezroczysty silikon sanitarny.
- Do umywalki szklanej, zaleca się armaturę dokręcać ręcznie z zachowaniem szczególnej ostrożności. Zbyt mocne dokręcanie grozi pęknięciem umywalki.

### Wskazówki pielęgnacyjne:

Czyścić przy użyciu delikatnych ściereczek lub gąbek zmoczonych wodą. Dopuszczalne jest używanie delikatnych środków czyszczących np. Ajax, Pril, Sidolin, płyny do czyszczenia szkła, spirytus.

Dla usunięcia uporczywego brudu należy użyć rozpuszczalnika:  
np. spirytusu bądź benzyny lakowej.

Nie używać do czyszczenia:

- Silnych środków alkalicznych
- kwasów oraz detergentów fluorkowych
- Materiałów ściernych, szorstkich gąbek, metalowych zmywaków, ostrzy itp.

Proszę używać tylko odpowiednich ścierek z microfibry. Nieodpowiednie ścierki mogą poważnie uszkodzić umywalkę.

Udzielona gwarancja pokrywa tylko wartość umywalki (nie obejmuje kosztów transportu, instalacji i demontażu).

Gwarancja nie obejmuje uszkodzeń powstałych w wyniku:

- niewłaściwego magazynowania
- nieprawidłowego montażu
- oddziaływania ekstremalnie niskich i wysokich temperatur
- używania agresywnych środków chemicznych

### Zalecenia:

W celu zapewnienia pełnej szczelności wszystkie połączenia (umywalki, rur) muszą być w odpowiedni sposób zmontowane i uszczelnione. Połączenia umywalki z szafką lub blatem oraz przestrzeń pomiędzy ścianą a umywalką muszą być wypełnione silikonem (lub innym środkiem uszczelniającym).

### Uwaga:

Przed montażem należy sprawdzić czy umywalka nie nosi śladów jakichkolwiek uszkodzeń powstałych podczas transportu. Prosimy o zachowanie oryginalnego opakowania w wypadku reklamacji. Wszelkie reklamacje dotyczące tego typu uszkodzeń, zgłaszane po zamontowaniu nie będą akceptowane.

W przypadku konieczności odesłania artykułu do naszej firmy, prosimy zapakować artykuł w taki sam sposób, w jakim został on do Państwa dostarczony. W tym celu prosimy o używanie osłon i wypełnień jakie zawierały oryginalne opakowania. W razie wystąpienia szkód powstałych w transporcie, będziemy zmuszeni obciążyć Państwa kosztami ich usunięcia.

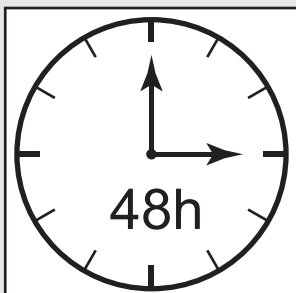


**STOP**

## ATTENTION, Avertissement:

Cet article est en verre.

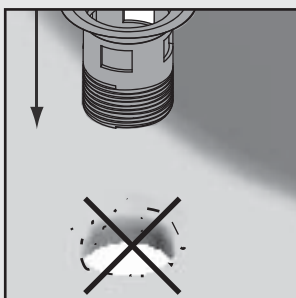
Pour éviter de le briser, veuillez respecter les conseils suivants:



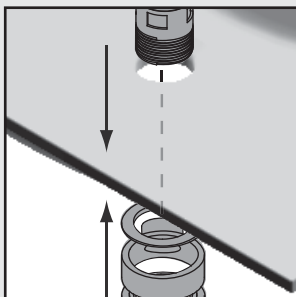
Avant montage de la vasque, laissez-la s'acclimater à la température ambiante de la pièce pendant 48h.



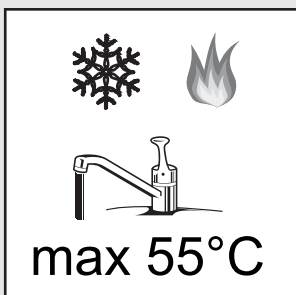
Utilisez du silicone sanitaire lors des étapes 2 et 3 du manuel de montage. Ceci garantira votre sécurité en cas de bris de verre, compensera les irrégularités et préviendra de tout dommage causé par l'eau.



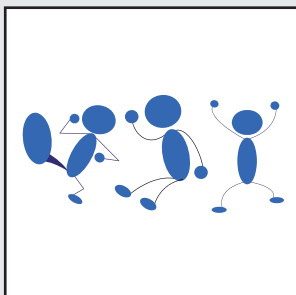
Lors d'installation de conduites d'évacuation, veuillez à ce qu'il n'y ait aucun dépôt sur les rebords de l'orifice du trop-plein. Toute pression résultant d'un contact avec des matériaux durs, tels métal ou verre, peuvent casser rapidement la vasque.



Afin d'éviter les fuites au niveau de la valve et du drain, nous vous recommandons d'utiliser du matériel de scellé adapté (liens plastiques) ou des joints d'étanchéité en silicone (kit d'installation pour eau chaude et froide). Assurez vous que le matériel de fixation est adapté pour une application aux lavabos. Assurez-vous que votre matériel de fixation est adapté à l'installation de la vasque.

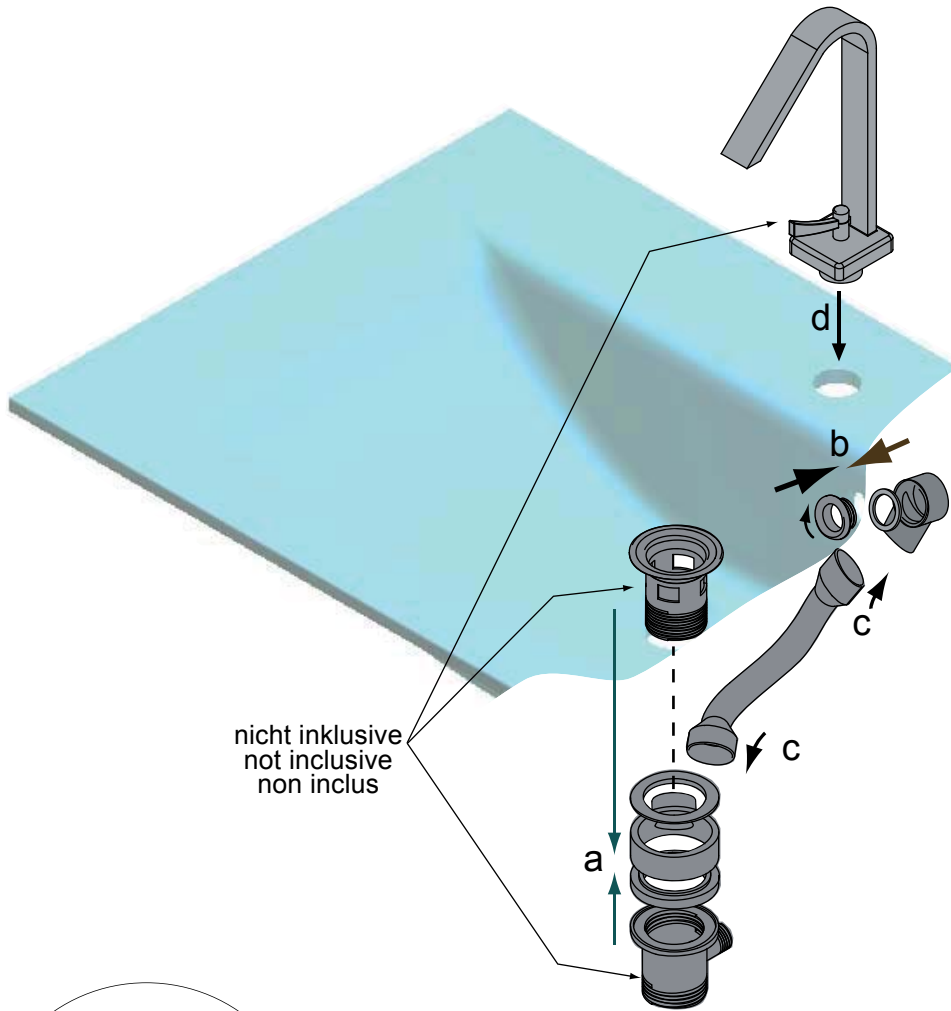


Respectez une température d'eau maximale de 55°C et évitez tout changement de température extrême.

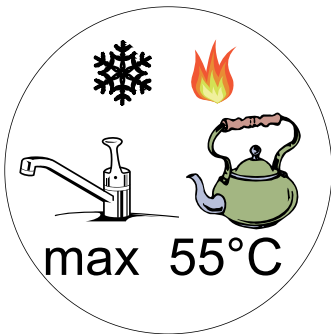


Respectez les instructions du manuel de montage. N'utilisez pas la vasque comme équipement de sport, comme siège ou comme substitut d'échelle.

86295/6

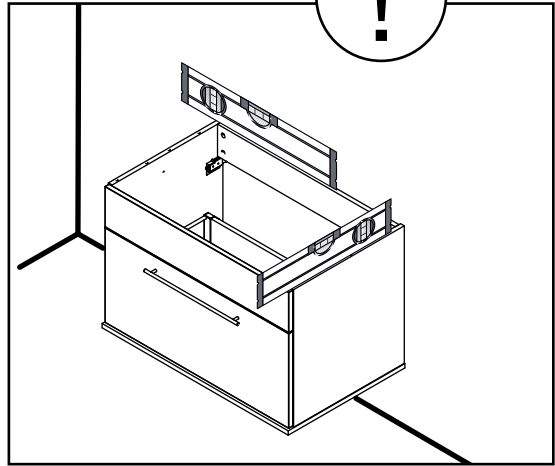
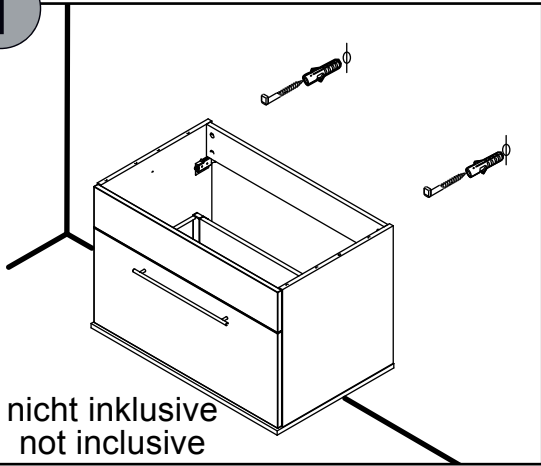


nicht inklusive  
not inclusive  
non inclus

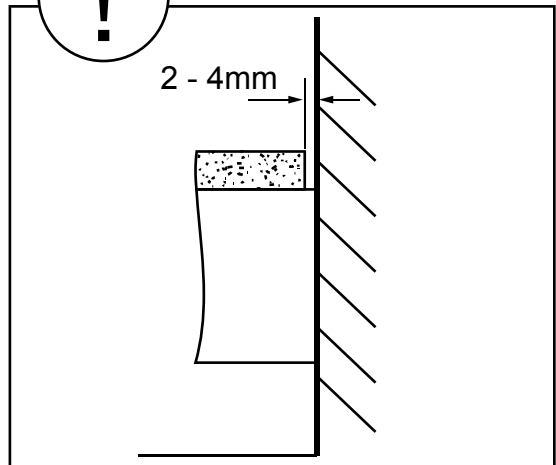
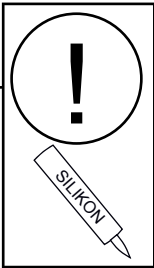
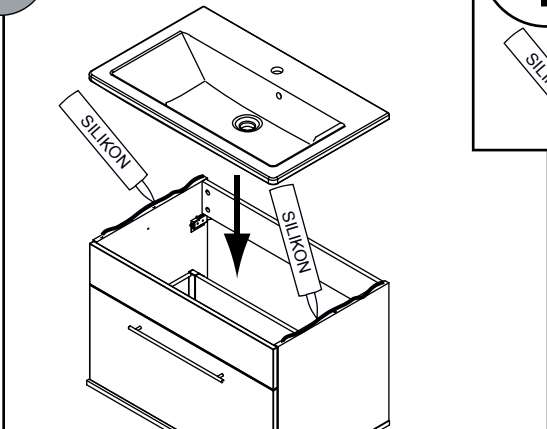


F

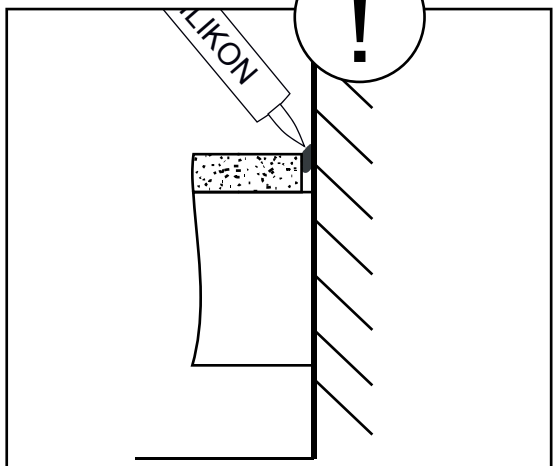
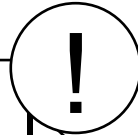
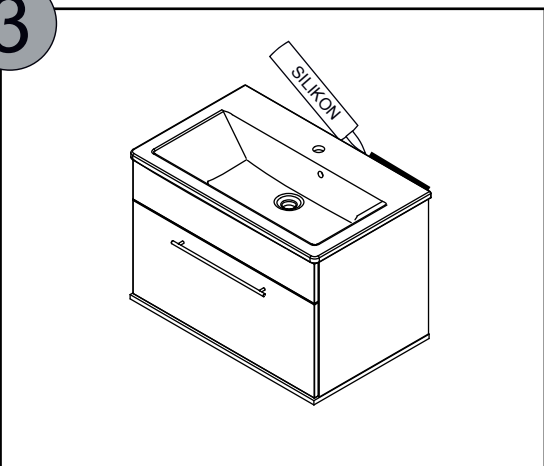
1



2



3





## Indications de montage et conseils d'entretien pour plan de toilette en verre



Très cher client,

Nous vous remercions pour l'achat de cet élégant lavabo en verre.

### Instructions de montage:

- Tenez hors de portée des enfants le matériel d'emballage, les petites pièces.
- Assurez-vous que la base de la vasque est rectiligne et solidement fixée au mur. Utilisez de préférence un silicone sanitaire.
- Veuillez serrer la robinetterie sur le lavabo de verre à la main et avec doigté. Risque de fracture si elle est fixée trop fermement.

Pour son entretien, nous vous conseillons d'utiliser

- un chiffon, une peau de chamois, une éponge bien humide,
- un nettoyeur ménager pour vitres.

Si des tâches persistent, employez de l'alcool à brûler, du vinaigre d'alcool, de l'ammoniaque en respectant les conseils du fabricant.

Sont fortement déconseillés:

- les nettoyeurs ménagers alcalins,
- les acides tels les acides liquides ou fluorhydriques,
- les produits abrasifs, la laine d'acier, l'éponge abrasive, le chiffon en fibres métalliques.

Observer les instructions des chiffons de microfibre. Les chiffons de microfibre inappropriés peuvent endommager les lavabos gravement

Nous garantissons uniquement la valeur du produit; le coût de transport, montage et démontage étant à la charge de l'acquéreur.

Nous ne garantissons pas les dommages causés par:

- un stockage inapproprié,
- une mauvaise installation,
- toute variation de température extrême (+ -),
- l'utilisation de produits chimiques agressifs.

### Conseils à respecter:

Afin d'éviter toute déperdition d'eau, les raccordements sont à protéger par des joints d'étanchéité. Raccorder le plan de toilette à d'autre(s) meuble(s) et/ou au(x) mur(s) doit être réalisé à l'aide de silicone (ou autre produit adapté)

### Attention:

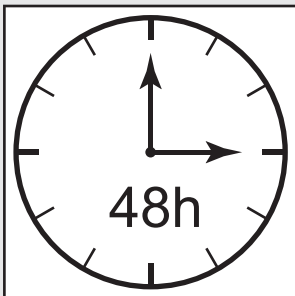
Vérifiez avant installation que le produit n'a subi aucun dommage pendant le transport. Garder l'emballage en cas de réclamation. Nous ne serons aucunement tenus pour responsables, si une vasque endommagée est déjà assemblée, ou bien si les dommages résultent d'une mauvaise manipulation.

Pour un transport éventuel, veuillez emballer l'article avec les mêmes précautions que celles prises pour son expédition initiale. Utiliser l'emballage original avec la matière de doublure et de remplissage; sinon, des dommages de transport éventuels seront portés à votre charge!



## ATTENZIONE, Nota:

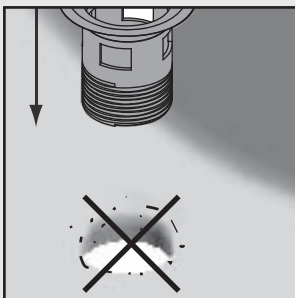
Questo prodotto è fatto in vetro.  
Per ridurre il pericolo di rottura consigliamo di:



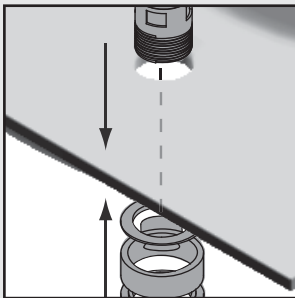
Prima di procedere con il montaggio, lasciare il lavabo immobile per 48h affinché raggiunga la temperatura dell'ambiente.



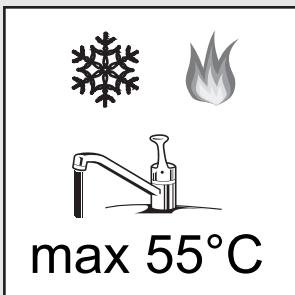
Montare il lavabo con silicone sanitario, seguendo i passaggi 2 e 3 presenti nel manuale. Questo garantisce la vostra sicurezza in caso di rottura del vetro, compensa le irregolarità e previene i danni causati dall'acqua.



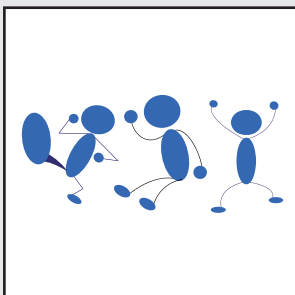
Si prega di verificare che non ci sia sporco nel foro prima di installare lo scarico. Fate attenzione a non far cadere all'interno del lavabo oggetti di materiale duro, potrebbero rovinare la superficie del lavabo.



Si consiglia di utilizzare materiale appropriato per evitare crepe nella zona della valvola di scarico come: Silicone trasparente, assicurandosi che sia adatto per l'applicazione sui lavabi. Assicurarsi che il materiale utilizzato per il fissaggio, sia adatto.

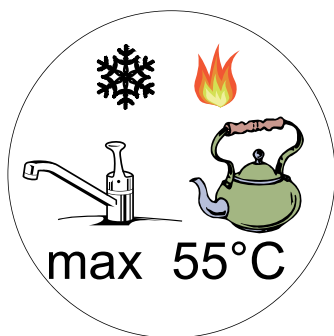
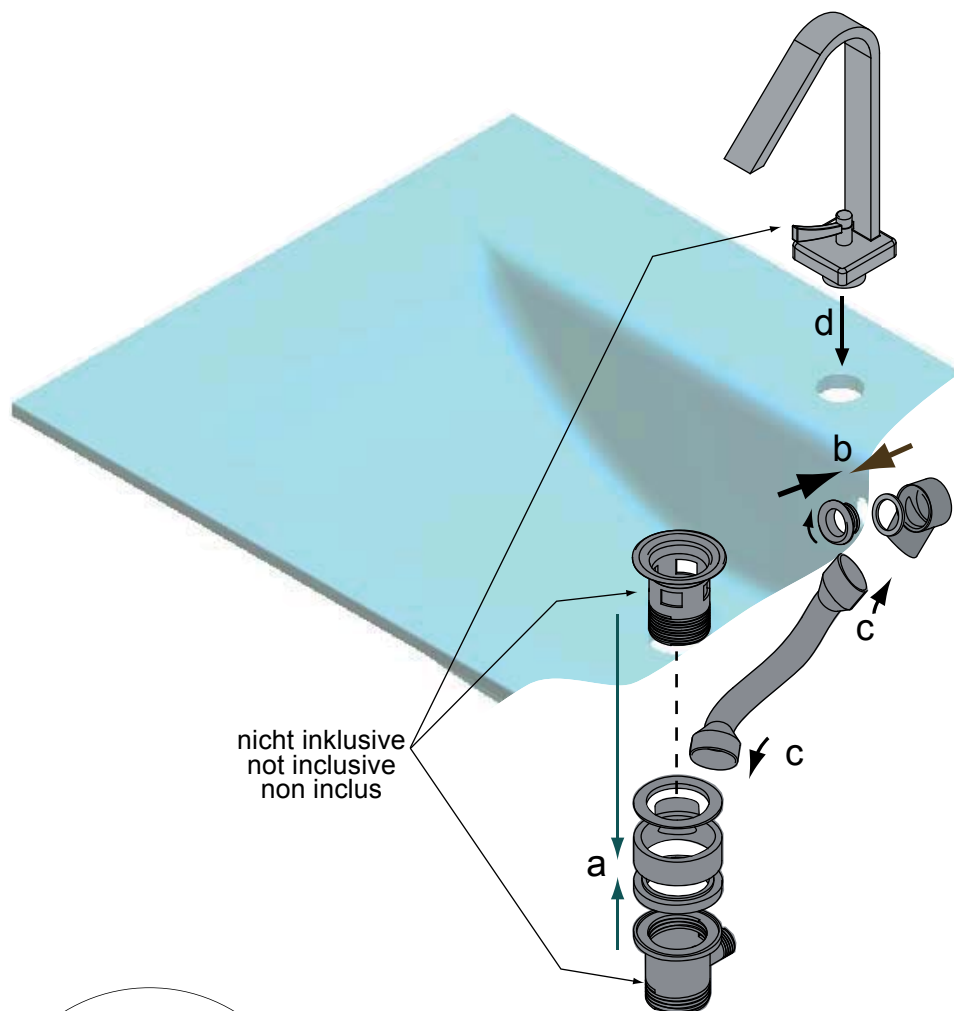


Utilizzare l'acqua a temperatura massima di 55° C ed evitare gli sbalzi di temperatura.

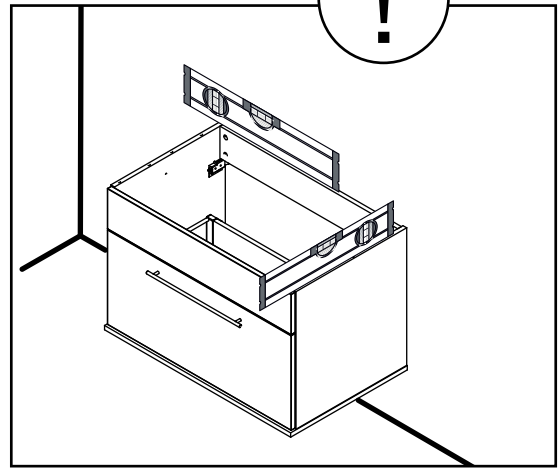
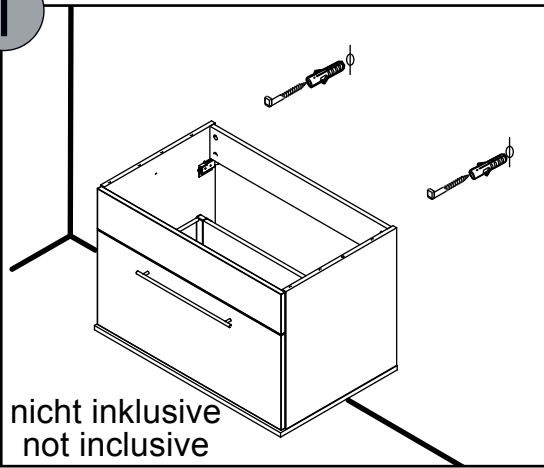


Seguite le istruzioni presenti nella guida.  
Non utilizzate il lavabo come attrezzatura sportiva, o sostituzione di una scala.

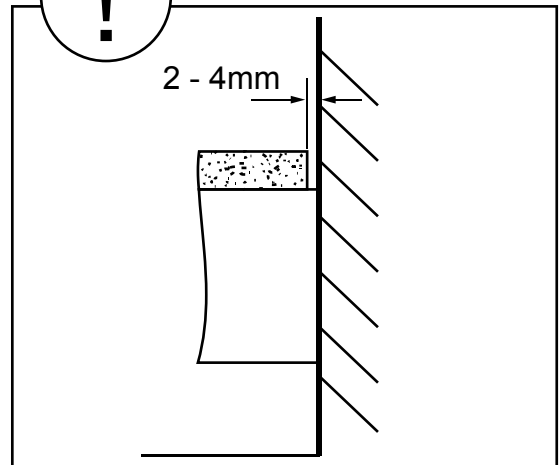
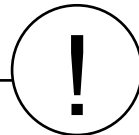
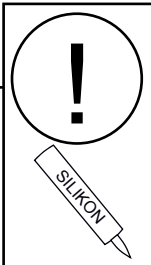
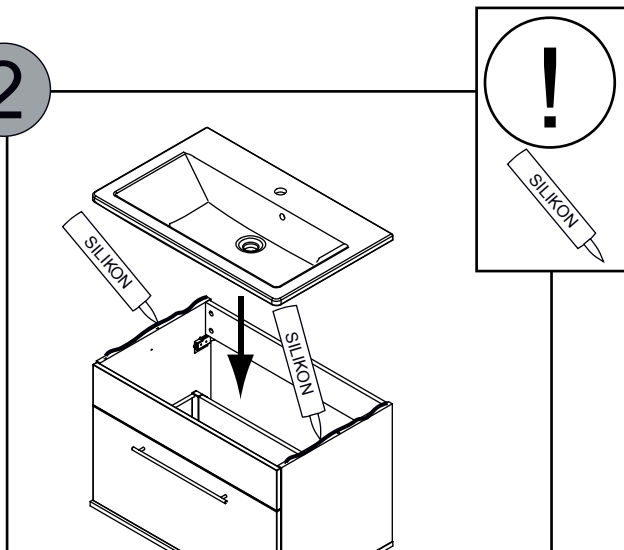
# 86295/6



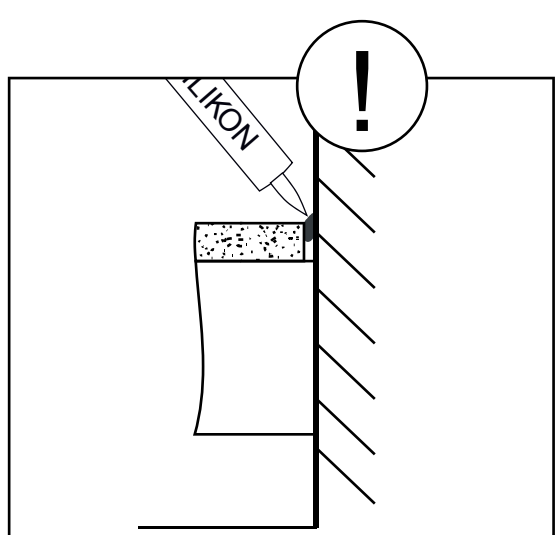
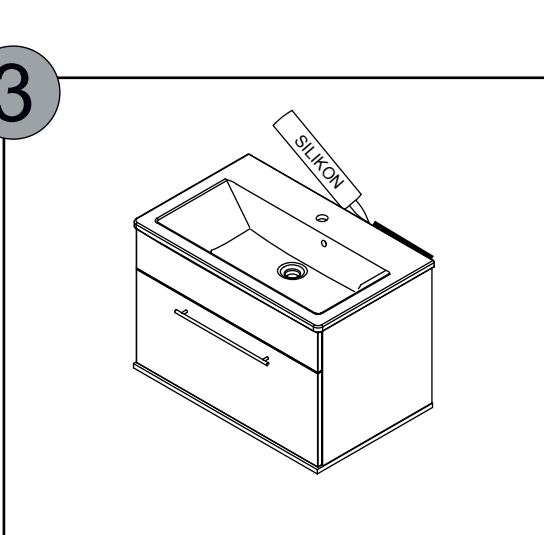
1



2



3



## Istruzioni d'uso per lavabi in vetro



Gentile Cliente,

Vi ringraziamo per aver acquistato questo nuovo ed elegante lavabo in vetro FACKELMANN.

### Per il montaggio vi consigliamo di:

- Tenere fuori dalla portata dei bambini le parti d'imballaggio.
- Assicurarsi che il lavabo sia montato dritto e che sia ben fissato alla parete. Utilizzate un silicone sanitario trasparente.
- Si prega di stringere con cura il raccordo sul lavabo in vetro. Fissare a mano il rubinetto. Fate attenzione a non stringere troppo altrimenti c'è il rischio di rottura.

Consigli per la pulizia:

Pulire gli attrezzi con spugne, acqua e detersivi adatti.

Per sporco maggiore consigliamo di utilizzare dell'alcol.

Non utilizzare per pulire:

- Forti liquidi con alta percentuale di alcol
- Detersivi acidi
- Detersivi abrasivi, pagliette in acciaio e spugne abrasive.

Si prega di leggere le istruzioni presenti sulla confezione dei panni in microfibra. Panni in microfibra non adatti possono causare gravi danni al lavabo.

La garanzia copre solo il valore del lavabo. Non include spese di montaggio e spese di trasporto.

Non riconosciamo la garanzia se

- Conservazione impropria
- Installazione non corretta
- Temperature estremamente alte o basse
- Utilizzo di sostanze chimiche aggressive

### Nota che:

Per garantire completamente la tenuta, tutti i tubi devono essere sigillati. La piastra di copertura di zona (bacino) di connessione ad altri armadi e superfici murali è per sigillare con silicone (o un altro sigillante adatto).

### Attenzione:

Vi preghiamo di controllare il prodotto prima del montaggio per assicurarsi che non abbia subito danni durante il trasporto. In caso di reclamo si prega di non buttare la confezione. Se il lavabo ha subito danni ed è già montato non ci assumiamo alcun tipo di responsabilità.

Alto rischio di rottura

Se l'articolo dev'essere spedito, dovete imballarlo nello stesso modo di come lo avete ricevuto. Utilizzate l'imballo originale riempiendo con del materiale di imbottitura.

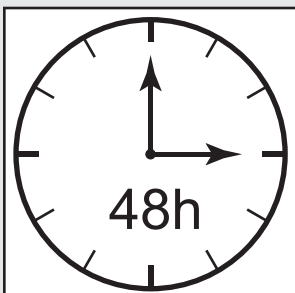


**STOP**

## Let op, Waarschuwing:

Dit product is gemaakt van glas.

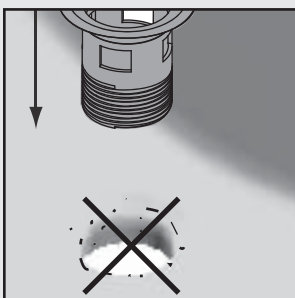
Om het gevaar van breuk te verminderen, overweeg volgende adviezen:



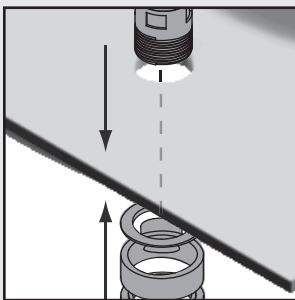
Voor de montage, laat deze wastafel acclimatiseren 48h tot kamertemperatuur is bereikt.



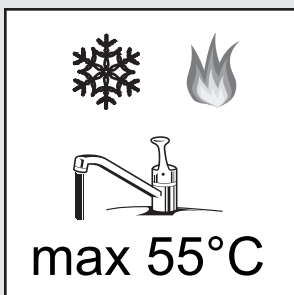
Monteer de wastafel met sanitaire silicone, volgens de montage stap 2 en 3 in de handleiding. Dit garandeert uw veiligheid in geval van glasbreuk, compenseert onregelmatigheden en voorkomt schade door water.



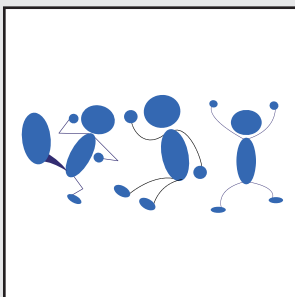
Let erop dat er geen vuil is aan de rand van het afvoergat, bij het installeren van de siphon. Lokale spanningspieken als gevolg van contact met harde materialen zoals metaal of glas kan de wastafel doen breken.



Om (haar)scheuren veroorzaakt door te grote spanning rond kraan – en afvoer te vermijden wordt aanbevolen geschikt afdichtingsmateriaal (rubber of plastic inserts) of vloeibare pakking (installatie kit voor warm en koud water) te gebruiken. Zorg ervoor dat het bevestigingsmateriaal geschikt is voor gebruik bij de wastafel.

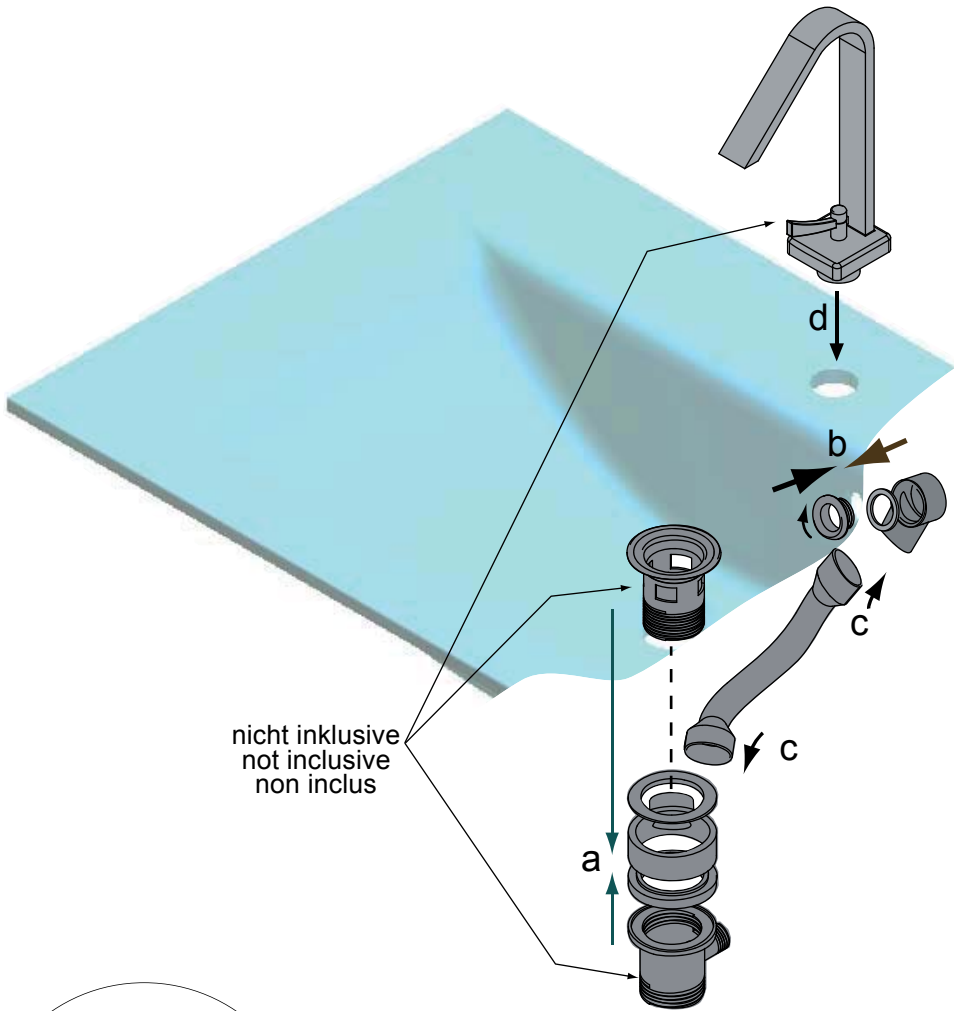


Let op de maximale watertemperatuur van 55 ° C en vermijd extreme temperatuurschommelingen.

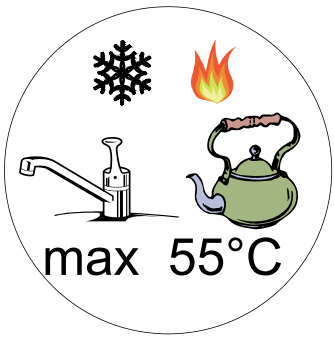


Houdt rekening met de aanwijzingen in de installatiehandleiding. De wastafel is niet geschikt als sportuitrusting, stoel of ladder.

# 86295/6

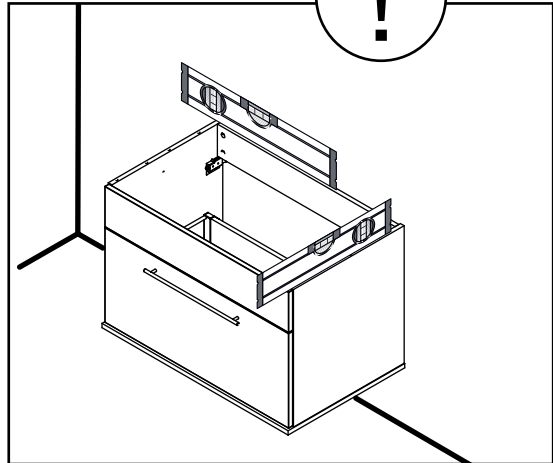
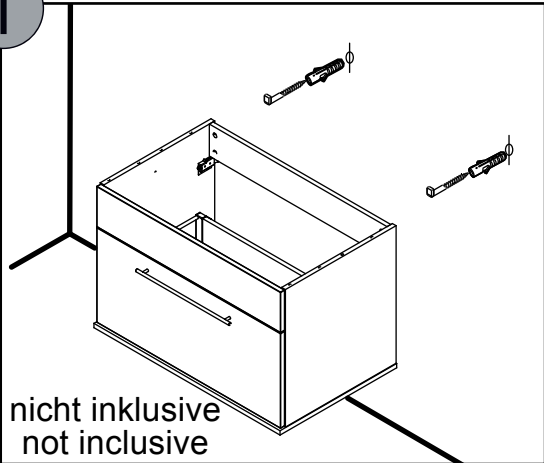


nicht inklusive  
not inclusive  
non inclus

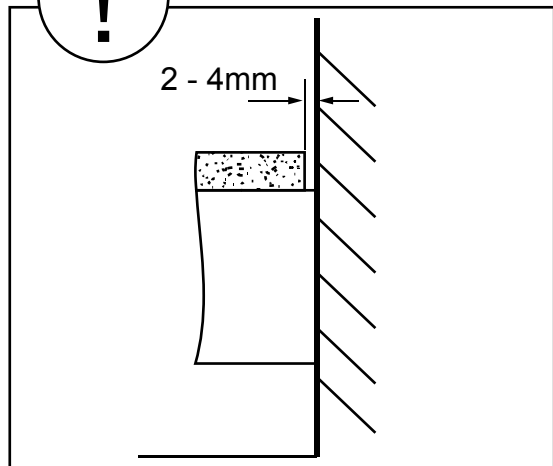
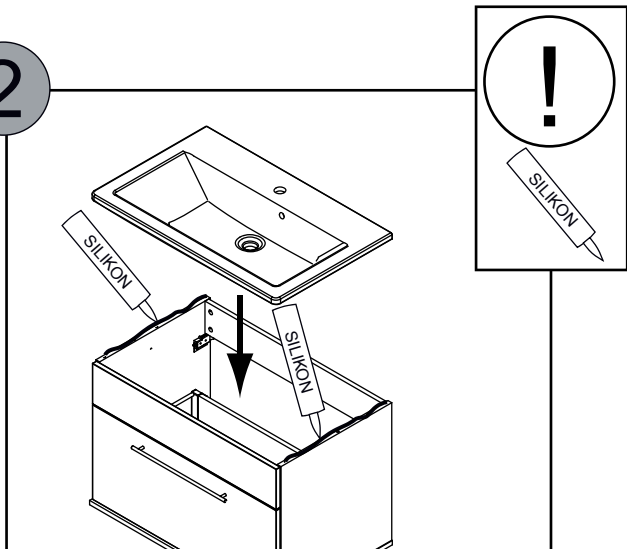


NL

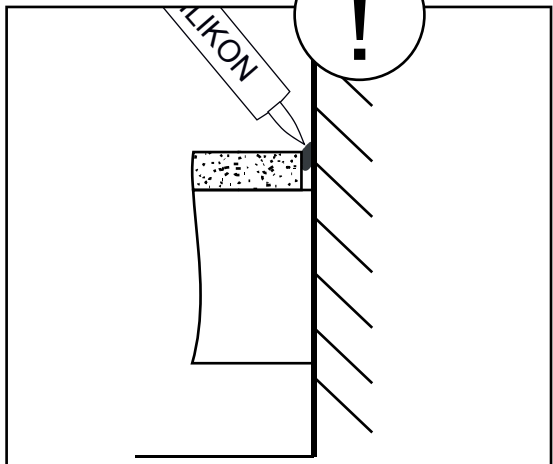
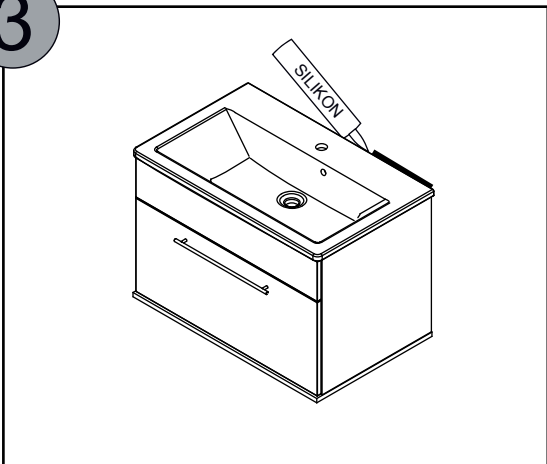
1



2



3





## Montage- en onderhoud van glas wastafels



Geachte klant,

Wij feliciteren U met de aankoop van onze elegante glazen wastafel.

### Opmerking bij de installatie:

- Bewaar het verpakkingsmateriaal en kleine onderdelen buiten het bereik van kinderen.
- Zorg ervoor dat de basis (onderkast etc) recht en stevig is bevestigd aan de muur. Gebruik transparant sanitaire silicone.
- Plaats het armatuur zorgvuldig op de wastafel met handkracht. Risico op breuk is groot bij te krachtige montage.

### Schoonmaak adviezen:

- met schone doek, zeem, spons met veel water.
- gebruik neutrale poetsmiddelen zoals Pril, Ajax, glasreinigers, spiritus.

### Bij hardnekkig vuil:

Gebruik als oplosmiddel spiritus of wasbenzine

### Niet voor schoonmaak gebruiken:

- Sterk alkalische poetsmiddelen
- Zuren: oa fluoridhoudende reinigingsmiddelen
- Grove reinigingsmiddelen: oa schuurmiddelen, schuursponsen, staalwol en stoffen met ingeweven metaaldraad etc.

Bij gebruik van micro-vezel doeken gelieve de gebruiksaanwijzing te respecteren. Onooglijk gebruik kan tot sterke beschadiging van de wastafels leiden.

De garantie is beperkt tot de waarde van de wastafel exclusief transport, demontage en montage kosten.

### De garantie vervalt in geval van:

- verkeerde of onzachte behandeling en opslag.
- verkeerde inbouw
- inwerking van extreme temperaturen
- inwerking van chemische en/of agressieve middelen

### Gelieve rekening te houden met:

Om zwellen door vocht te verhinderen moeten de aansluitingen goed afgedicht worden. De aansluitingen van de (wastafel-) afdekplaat met andere kasten of wandvlakken moeten met siliconen (of andere daarvoor geschikte dichtingsmiddelen) verzekerd worden.

### Aandacht:

Controleer het product op transportschade voor de installatie. Gelieve in geval van klacht te retourneren in originele verpakking. Voor beschadigde wastafels die al gemonteerd zijn, of bij onheuze montage of handling, aanvaarden wij geen verplichtingen en valt dit buiten de garantie.

Als het artikel moet verscheept te worden, verpak het dan op precies dezelfde manier in de originele verpakking en met opvulmateriaal. Transportschade wordt anders in rekening gebracht.

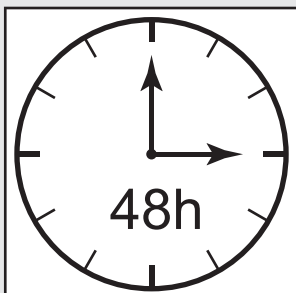


**STOP**

## POZOR, výstraha:

Tento výrobok je vyrobený zo skla.

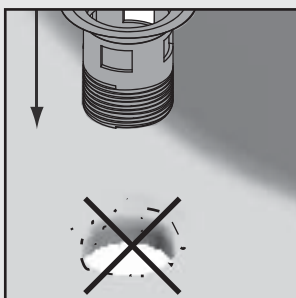
Aby sa zmenšilo riziko prasknutia je nutné dodržiavať nasledujúce pokyny:



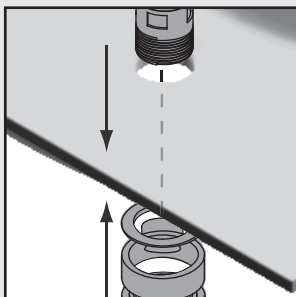
Pred namontovaním ponechať umývadlo na cca 48 hodín v izbovej teplote, aby sa teploty vyrovnali.



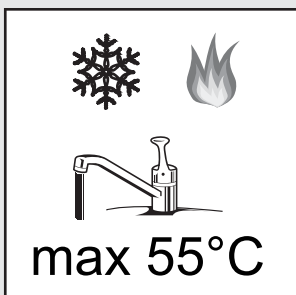
Umývadlo namontovať použitím sanitárneho silikónu ako je uvedené v 2. a 3. kroku návodu na montáž. Slúži to zaisteniu bezpečnosti v prípade prasknutia skla, vyrovnáva nerovnosti a zabraňuje vznikaniu škôd spojených s pôsobením vody.



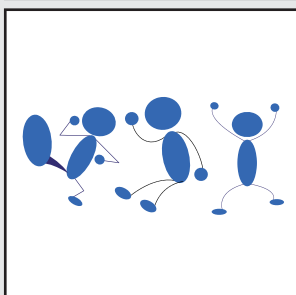
Je nutné pozorne sledovať, aby behom montáže odtokového hrdla umývadla neboli ponechané žiadne nečistoty na okrajoch odtokového otvoru. Bodové stykové napnutia vyplývajúce zo stýkania sa s tvrdými materiálmi ako je napr. kov alebo iné sklo môžu ľahko spôsobiť prasknutie umývadla.



Aby sa zabránilo prasklinám v oblasti prietokového prierezu ventilu odtoku, odporúčame použiť vhodný tesniaci materiál (Gumové alebo plastové tesnenie) alebo trvalo elastický tesniaci tmel (odolný vďaka teplej i studenej vode). TIP: Uistite sa, že všetok tesniaci materiál je vhodný pre použitie v kúpeľni. Pri montáži umývadla je nutné použiť vhodný pripevňujúci materiál.

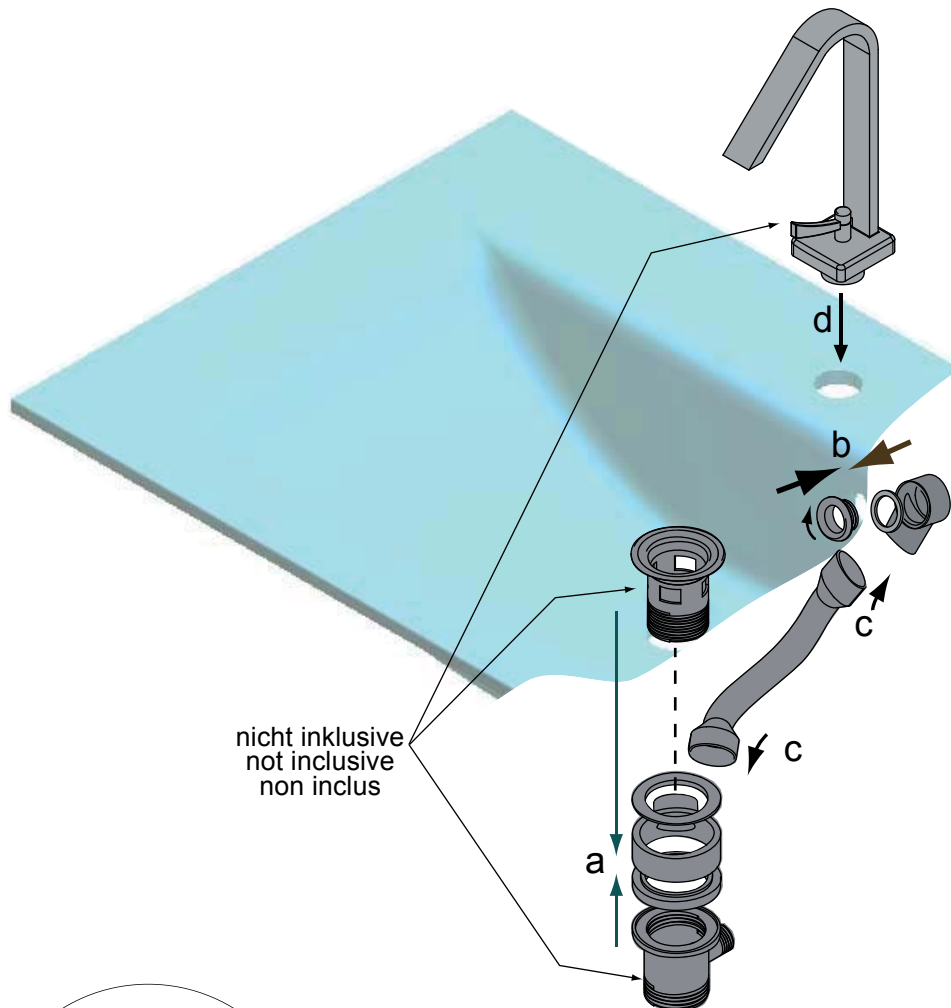


Teplota vody nesmie byť vyššia ako 55°C. Vyhýbať sa príliš veľkým výkyvom teplôt.



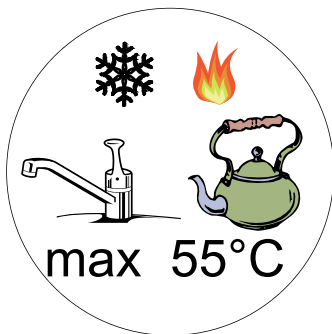
Je nutné dodržiavať pokyny uvedené v návode na montáž. Umývadlo sa nesmie používať miesto rebrčka ani ako gymnastické náradie alebo sedadlo.

# 86295/6



nicht inklusive  
not inclusive  
non inclus

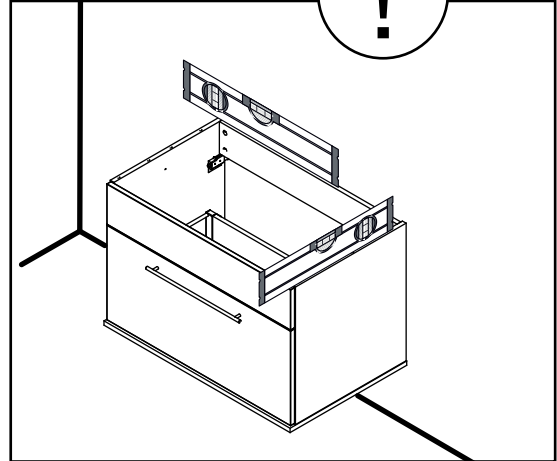
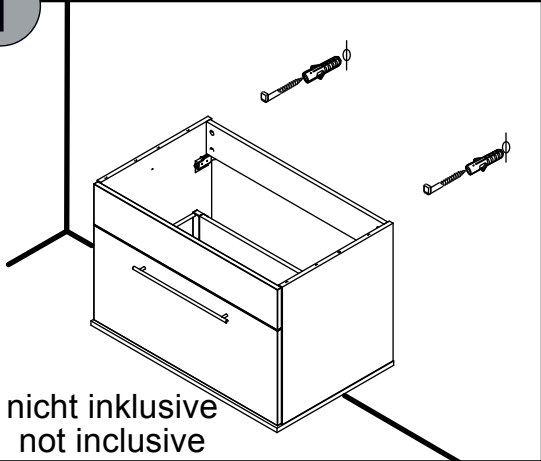
SK



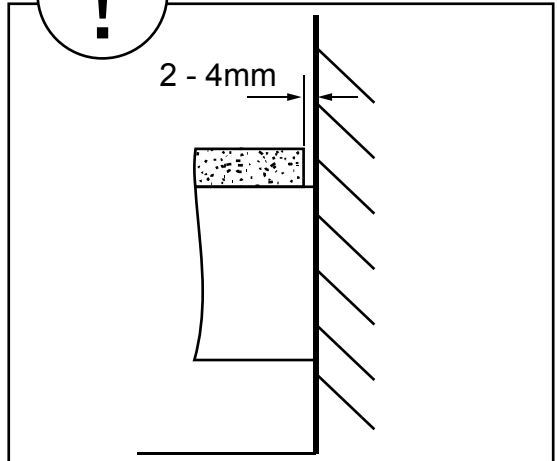
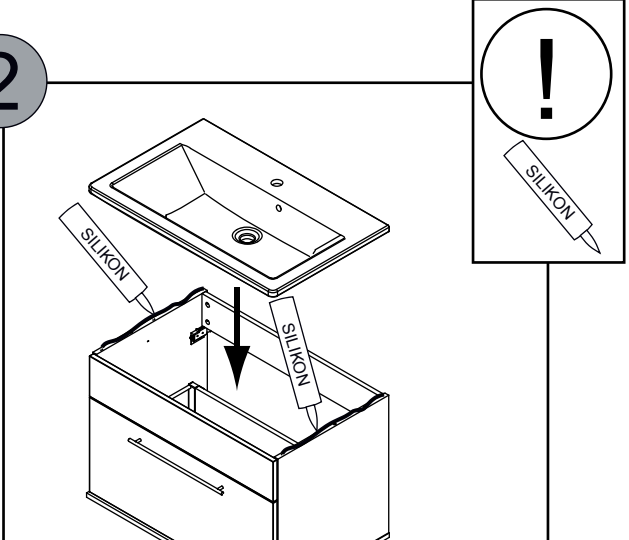
**FACKELMANN**

5BB0862960 S27 19/19

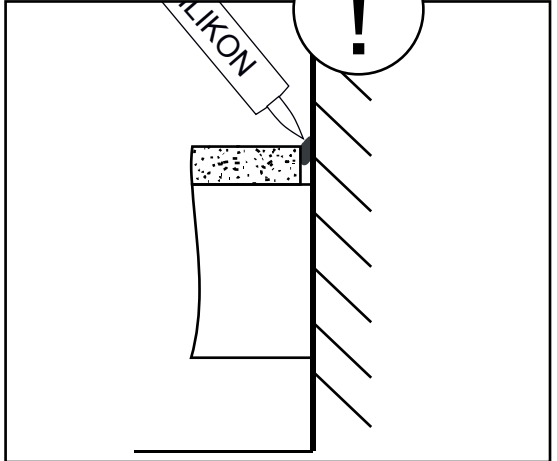
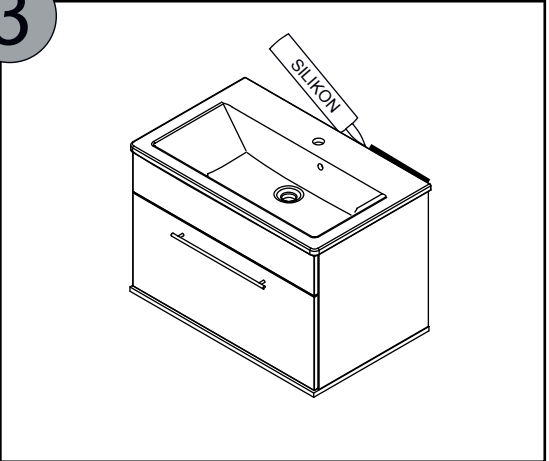
1



2



3





## Pokyny montáže a ošetrovania sklenených umývadiel

Vážený zákazník,

Blahoprajeme k nákupu nášho elegantného skleneného umývadla.

### Montážne pokyny:

- Obalové materiály a drobné montážne prvky je nutné uchovávať v miestach neprístupných pre deti.
- Pred montážou umývadla sa uistiť či skrinka pod umývadlom je dobre pripevnená ku stene. Pre montáž použiť sanitárny silikón.
- Armatúru je treba pripevniť k umývadlu ručne a s citom. V prípade použitia príliš veľkej sily je nebezpečie prasknutia umývadla.

Vhodný na čistenie:

Čistiť pomocou jemných utierok alebo hubiek namočených vo vode.

Prípustné je použitie jemných čistiacich prípravkov napr. Ajax, Pril, Sidolin, tekutiny na čistenie skla, lieh.

Pre čistenie nepoužívať:

- silné alkalické prostriedky
- kyseliny ani fluoridové detergenty
- brúsne materiály, drsné hubky, kovové drôtenky, ostria a pod.

Používať len vhodné utierky z mikrovlákna. Nevhodné utierky môžu umývadlo poškodiť.

Poskytnutá záruka zahŕňa len hodnotu umývadla (nezahŕňa náklady na transport, inštaláciu ani demontáž).

Záruka sa nevťahuje na poškodenia, ktoré vzniknú v dôsledku:

- nesprávneho skladovania
- nesprávnej montáže
- pôsobenia extrémne nízkych alebo vysokých teplôt
- používania agresívnych chemických prostriedkov.

### Odporúčania:

Za účelom zaistenia úplnej tesnosti musia byť všetky spojenia (umývadla, rúr) správne zmontované a utesnené. Spojenia umývadla so skrinkou alebo doskou a priestor medzi stenou a umývadlom musia byť vyplnené silikónom (alebo iným tesniacim prostriedkom).

### Pozor:

Pred montážou je nutné skontrolovať či umývadlo nemá stopy akýchkoľvek poškodení, ktoré mohli vzniknúť behom transportu. Uchovajte obal pre prípadnú reklamáciu. Akékoľvek reklamácie týkajúce sa tohto typu poškodení, oznámené po namontovaní nebudú prijaté.

Pre možnú zásielku Pack článok prosím, rovnako ako ste ho dostali. Použiť originál balenie s náplňou a odpruženie materiálu, pretože účtujeme musíme vy alebo niektorý prepravy škoda!