

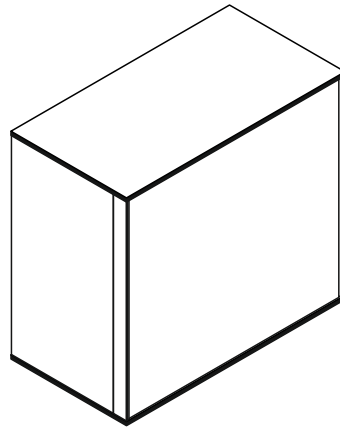


1000051456

**Versandtasche**  
**Colli 3/3**

**0771-HS\_1-60**  
**Hängeregale**

MA-01-00002



REPC-Nr.:

**Service • Assistenza • Dienstverlening • Serwis**  
**Servis • Szerviz • Сервисная служба**

			<p>Colli 1/2: ⑪</p> <p>Colli 2/2: ① ② ③ ④ ⑤ ⑥ ⑦ ⑧ ⑨ ⑩ Beutel 1/3, 2/3, 3/3</p>

# CHICAGO

## Beutel 1/3

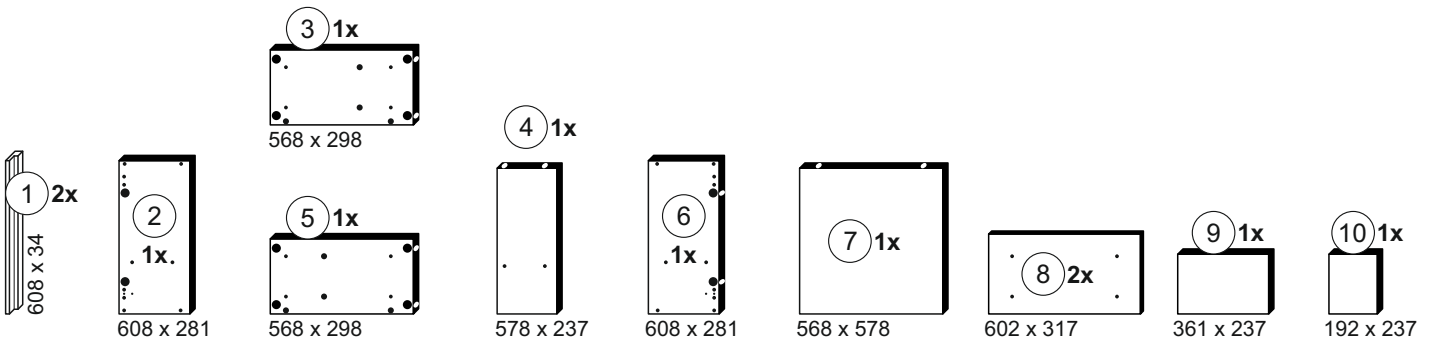
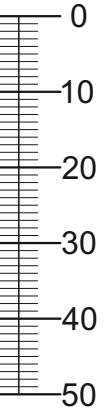
1-10 8x		1-80 10x		1-174 4x		1-190 8x		1-349 8x		2-10 12x	
2-20 12x		2-160 8x		8-70 4x		8-90 2x		8-91 2x			

## Beutel 2/3

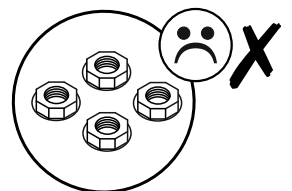
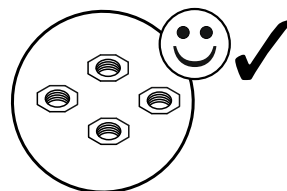
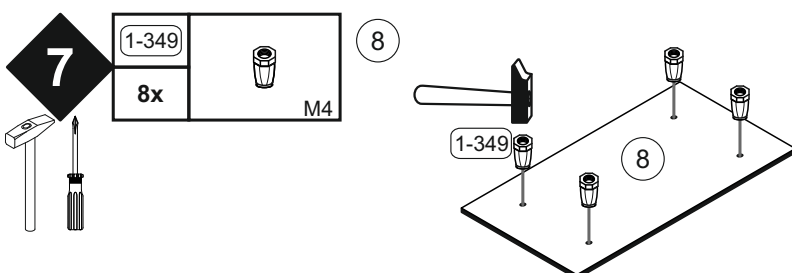
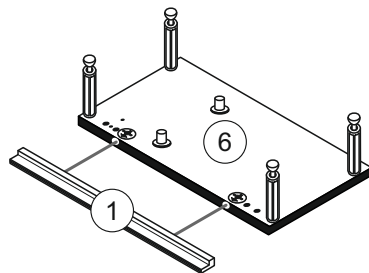
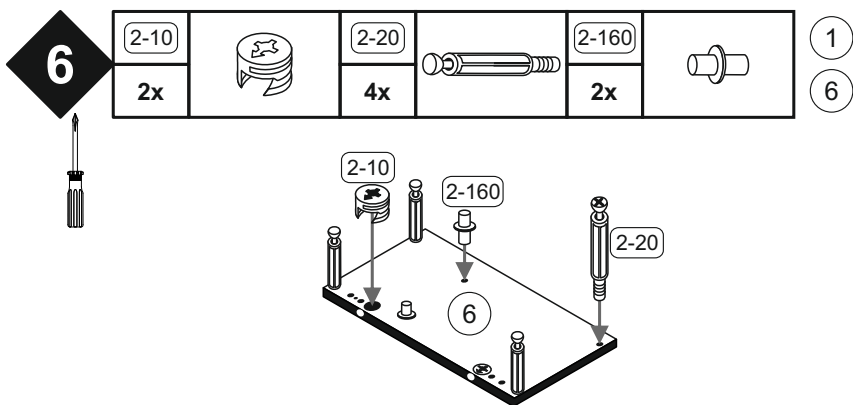
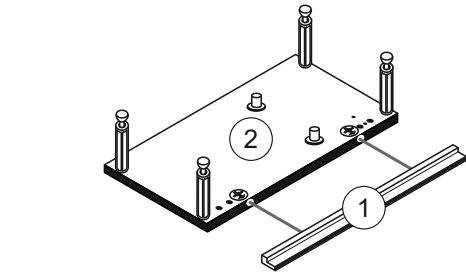
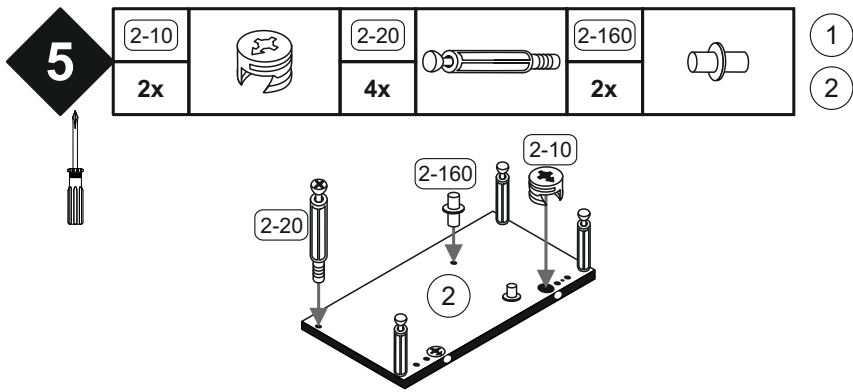
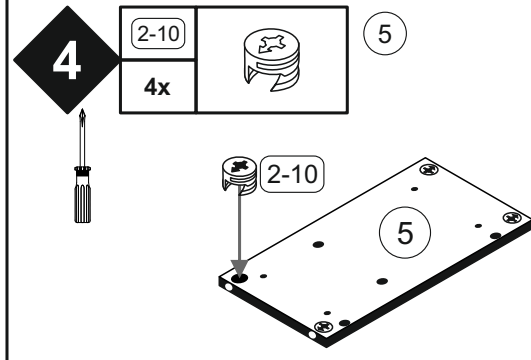
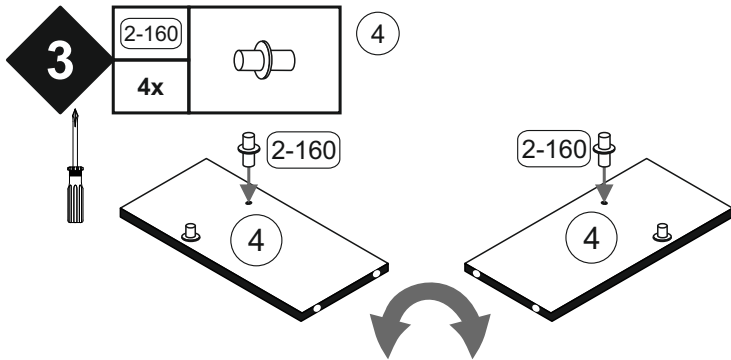
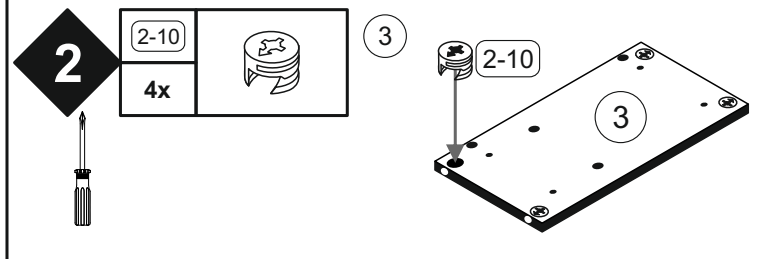
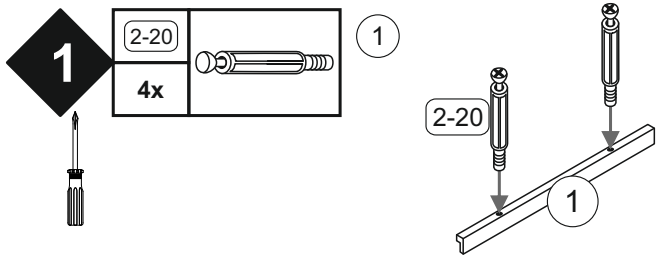
3-07 1x		3-11 2x		3-42 2x	
------------	--	------------	--	------------	--

## Beutel 3/3

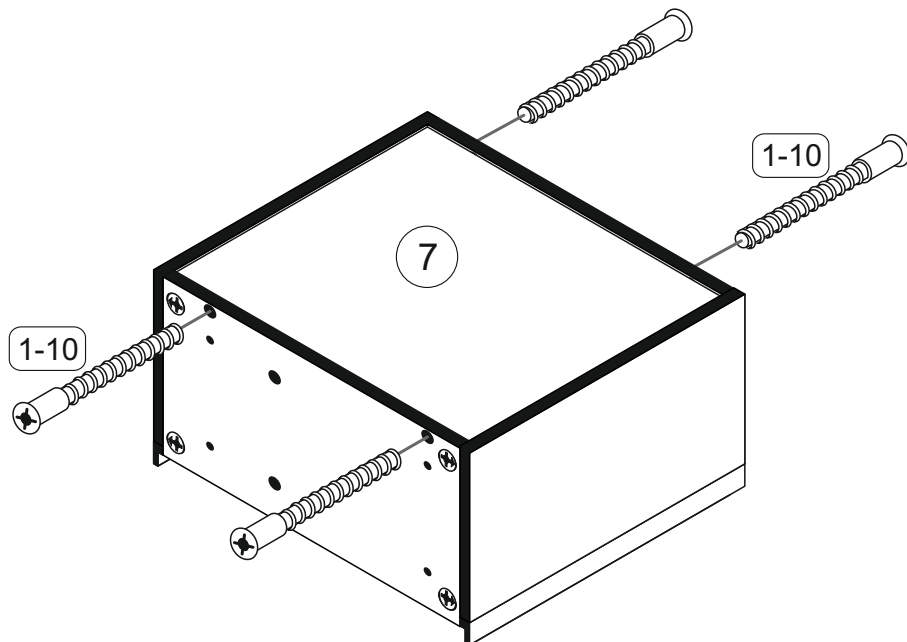
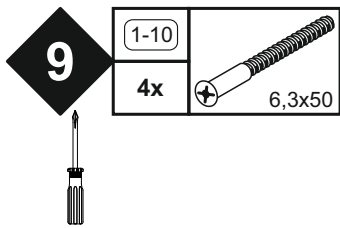
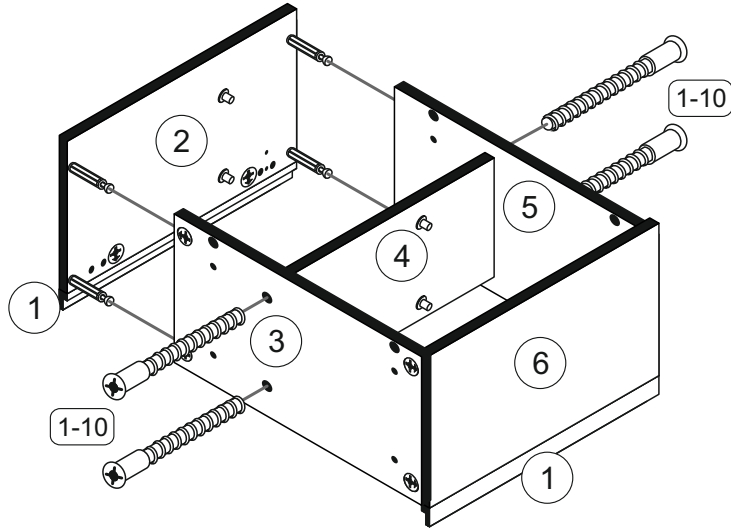
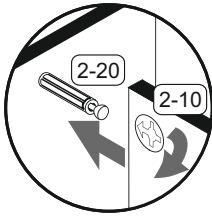
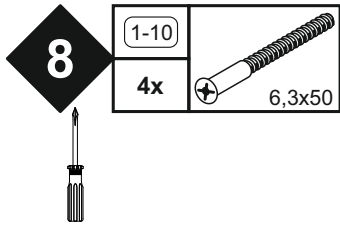
3-153 1x		3-157 1x	<b>Push</b>	5-01 16x		5-20 4x		5-260 1x		5-265 1x	
-------------	--	-------------	-------------	-------------	--	------------	--	-------------	--	-------------	--



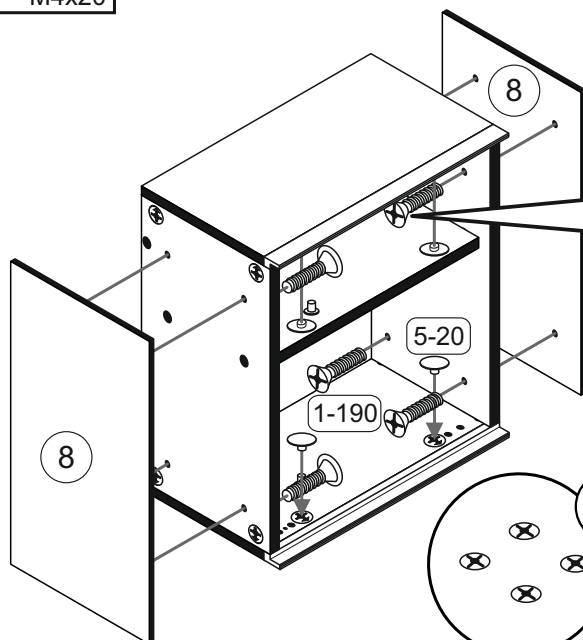
# CHICAGO



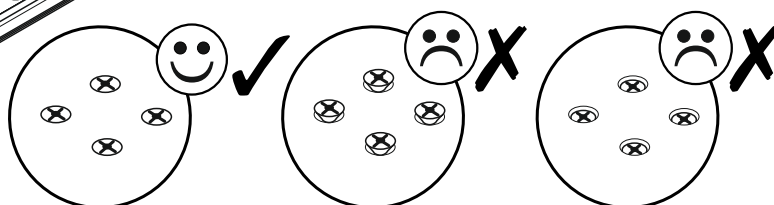
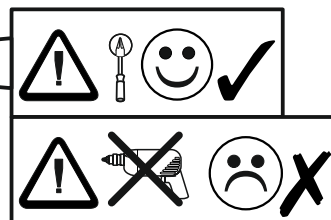
# CHICAGO



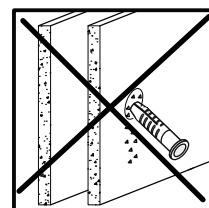
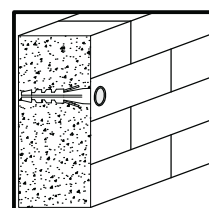
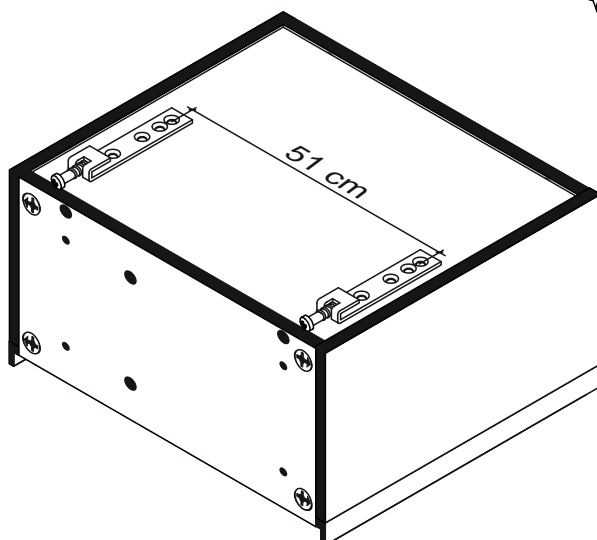
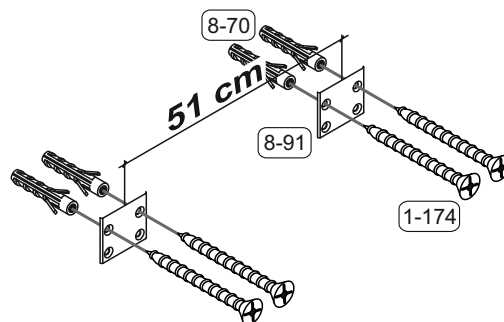
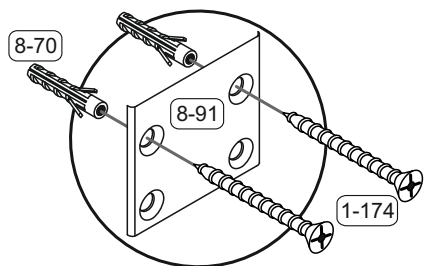
11	1-190		5-20	
	8x	M4x20	4x	



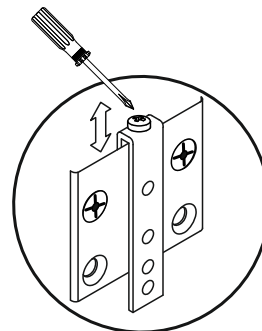
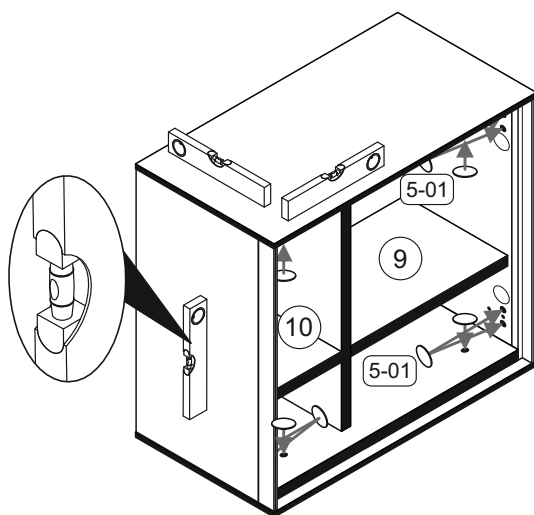
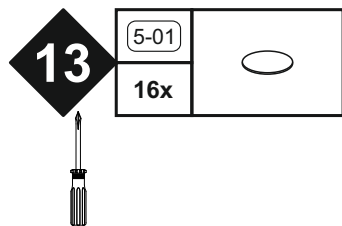
Die Schrauben M4x20 1-190 müssen mit der Hand eingedreht werden.



12	1-174		8-91		8-70	
	4x	4.5x50	2x		4x	Ø8





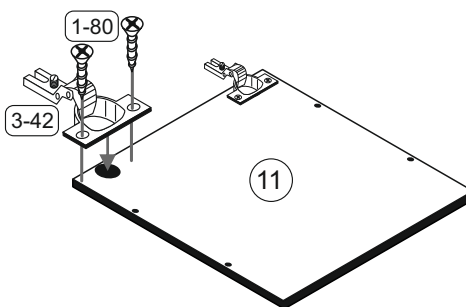
# CHICAGO








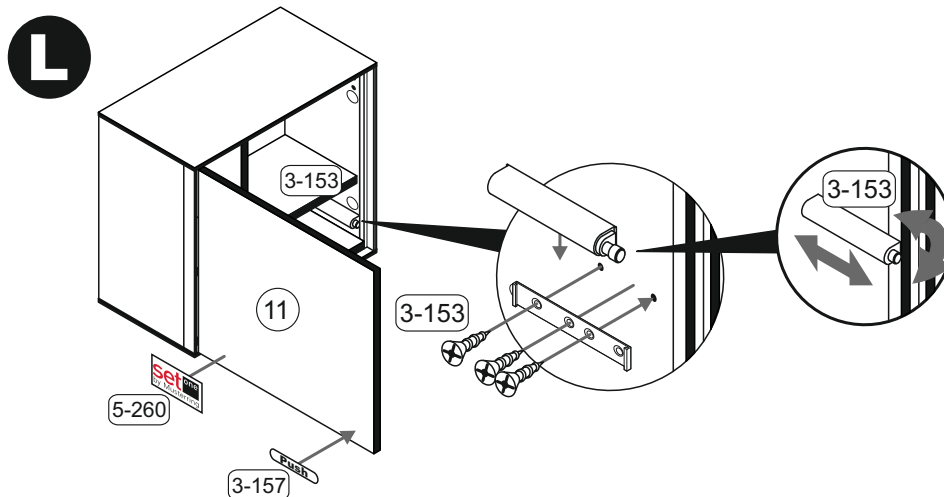
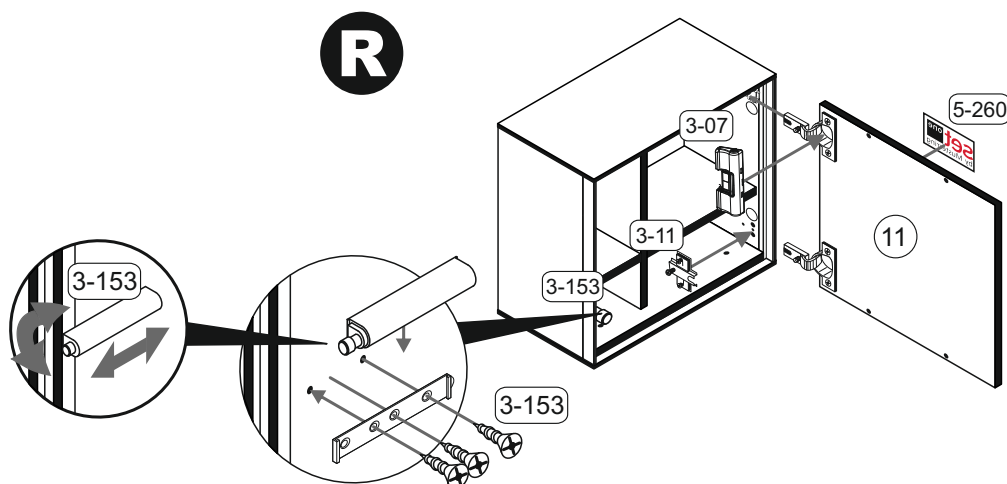
<b>Achtung • Attention • Attenzione • Opgelet • Uwaga • Pozor •</b> <b>Figyelem • Atenție • Dikkat • Внимание</b>	
(D)	Wandbefestigung dient als Kippschutz - unbedingt anbringen! Bei einigen Wandtypen kann ein Spezialdübel erforderlich sein!
(GB)	The wall fastening serves to prevent tipping - be absolutely sure to mount it! For certain wall types, a special wall plug may be necessary!
(FR)	La fixation murale sert de protection contre le basculement – à installer impérativement ! Pour certains types de murs il faut des chevilles spéciales !
(TR)	Duvardaki sabitleme, devrilmeye karşı bir emniyet tedbiridir ve mutlaka monte edilmelidir! Bazı duvar tiplerinde bunun için özel bir dübel gerekli olabilir!
(IT)	Il fissaggio alla parete serve da protezione anti-ribaltamento – attaccarla assolutamente! Per alcune strutture di parete può essere necessario un tassello speciale!
(NL)	Bevestiging aan de muur dient als kantelbescherming – zeker en vast bevestigen! Bij enkele muurtypes is een speciale plug misschien vereist!
(RU)	Обязательно установите крепление на стене во избежание опрокидывания! Для некоторых типов стен может потребоваться специальный дюбель!
(CZ)	Montáž na stěnu slouží jako ochrana proti převrnutí – bezpodmínečně umístěte! U některých typů stěn může být zapotřebí speciální hmoždinka!
(HU)	A terméket a falhoz kel rögzíteni, különben az felborulhat! Egyes faltípusoknál speciális tiplit kell használni!
(RO)	Sistemul de fixare la perete servește ca protecție la răsturnare - de montat obligatoriu! Pentru unele tipuri de pereți este posibil să fie necesar un diblu special!
(PL)	Mocowanie do ściany jest jednocześnie zabezpieczeniem przed przewróceniem – koniecznie zamontować! Do niektórych rodzajów ścian koniecznie zastosować specjalne kołki mocujące.
(SK)	Upevnenie na stenu slúži ako ochrana proti prevráteniu – bezpodmienečne použite! Pre niektoré druhy stien môže byť potrebná špeciálna hmoždinka!

## 14 Optional mit Tür

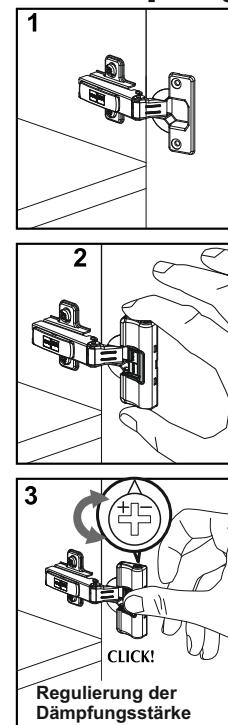
1-80		①①
4x	3,5x13	
3-42		
2x	8er	



3-07		3-11		3-153	4x 	3-157		Push	5-260	
1x		2x		1x		1x			1x	



### Montage der Türdämpfung



### Türen einstellen (Scharniere justieren)

Adjusting the doors (adjusting the hinges)

Régler les portes (ajuster les charnières)

Sistemare le porte (regolare le cerniere)

Deuren instellen (scharnieren afstellen)

Nastawić drzwi (wyregulować zawiasy)

Vyrovnejte dvířka (seřid'te závěsy)

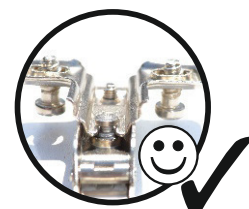
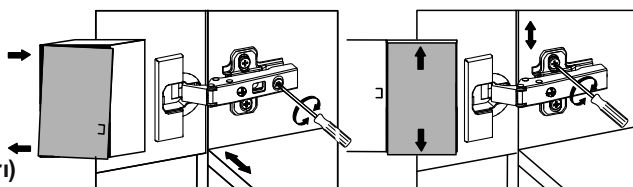
Nastavenie dverí (nastavenie závesov)

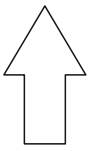
Állítsa be az ajtókat (állítsa be a zsanérokot)

Reglare usi (ajustare balamale)

Kapıların ayarlanması (menteşelerin seviye ayarı)

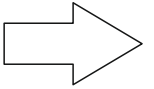
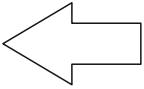
Регулировка дверей (регулировка шарнира)


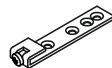




# Schablone zum aufhängen

( hierzu die Ecken des Blattes in die Ecke zwischen Seite und Boden anlegen und mit einem Dorn die Löcher vorstechen. )



1-80		8-90	
6x	3,5x13	2x	

