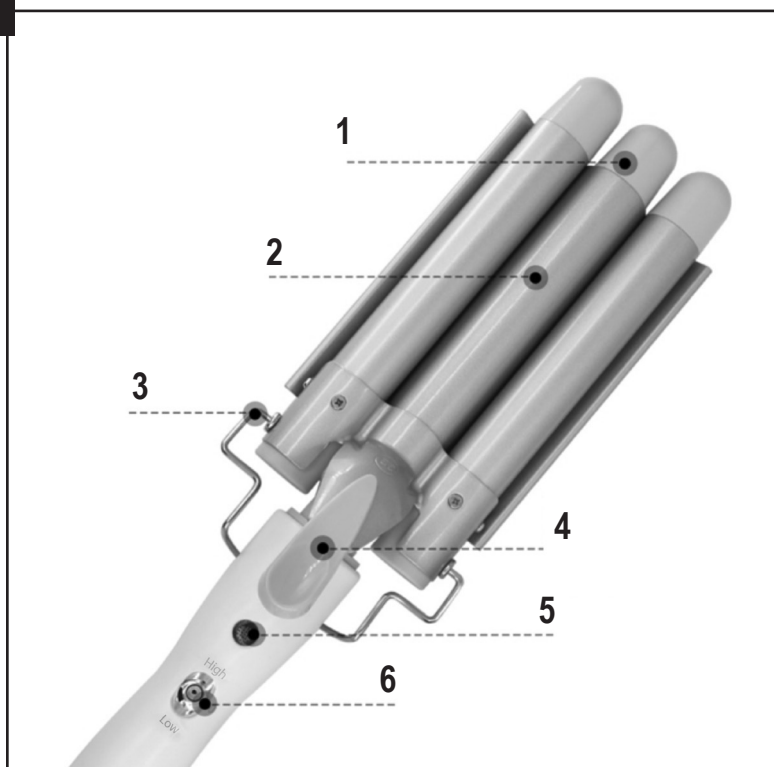


VELFORM[®] TRI-WAVE CURLER



International patents pending. All imitations will be prosecuted.
Velform® Tri-wave Curler is a registered EU/CTM trade mark.

1



2



3



The Velform® Tri-wave Curler lets you create the latest in waves and curls for different hairstyles: from high fashion to the most natural looks.

Please read this user manual carefully and pay close attention to all the safety instructions before using the product for the first time. Keep this manual on hand for future use.

CONTENTS

1. Safety Warnings
2. Velform® Tri-wave Curler
3. Instructions for Use
4. Cleaning and Maintenance

1. SAFETY WARNINGS

DANGER! As with most electric devices, parts remain electrically charged even when the switch is in the OFF position.

To reduce the risk of serious injury caused by electric shock, follow the instructions below:

- Make sure that the mains voltage corresponds to the voltage printed on the product label.

- Do not leave the device unsupervised while it is plugged into the mains. Always unplug the device immediately after use.



- **WARNING:** Do not use this appliance near bathtubs, showers, basins or other vessels containing water.

- Do not place or store the device where it can fall to the ground or into a bath or

washbasin.

- Do not place or submerge the device in water or any other liquid.

- If the device falls into water, unplug it immediately. Do not touch the device while it is in the water.

Warning: Do not use this device near baths, showers, basins or other vessels containing water.

- Dry your hands carefully before using or touching the buttons on the device and before touching the socket or mains connection.

- This appliance can be used by children aged from 8 years and above and persons with reduced physical, sensory or mental capabilities or lack of experience and knowledge if they have been given supervision or instruction concerning use of the appliance in a safe way and understand the hazards involved. Children shall not play with the appliance. Cleaning and user maintenance shall not be made by children without supervision.

- Use the device only for its specific purpose as described in this manual.

- If the supply cord is damaged, it must be replaced by the manufacturer, its service agent

or similarly qualified persons in order to avoid a hazard.

- when the appliance is used in a bathroom, unplug it after use since the proximity of water presents a hazard even when the appliance is switched off.

- For additional protection, the installation of a residual current device (RCD) having a rated residual operating current not exceeding 30 mA is advisable in the electrical circuit supplying the bathroom. Ask your installer for advice.

- Burn hazard. Keep appliance out of reach from young children, particularly during use and cool down.

- When the appliance is connected to the power supply, never leave it unattended.

- Always place the appliance with the stand, if any, on a heat-resistant, stable flat surface.

- Keep the power cable away from hot surfaces and do not wrap it around the device.

- Do not use an extension cord with this device.

- If the power cable is damaged, it must be replaced by the manufacturer, authorized distributor or similarly qualified person in order to avoid danger.

- Before using the device, always check it for any visible signs of damage.

- Do not let the hot surfaces of the device make direct contact with the skin (especially on the ears, face and neck) or the eyes.

- Do not leave the device on a heat-sensitive surface when it is switched on.

- Children should not be allowed to play with the device.

- Cleaning and maintenance should not be performed by children, unless they are over the age of eight and are supervised.

- Keep the device and its cable out of reach of children under the age of eight.

- Let the device cool down before storing it.

- When you finish using the device, do not wrap the cable around it, as this could damage the cable. Roll it up loosely next to the device.

- Do not expose the device to the weather (e.g. rain, sun).

- Never use the device on synthetic wigs.

- Do not use the device on a specific section of hair for more than 10 seconds.

- Never use the device on wet hair.

- Prevent the hot barrels of the device from making contact with the scalp.

2. VELFORM® TRI-WAVE CURLER

(Picture 1)

1. Scald-proof head
2. Tourmaline ceramic glaze
3. Stainless steel support
4. Barrel release handle
5. ON/OFF indicator light
6. ON/OFF button

Technical Characteristics

POWER: 90 W

VOLTAGE: 220-240 V

FREQUENCY: 50-60 Hz

3. INSTRUCTIONS FOR USE

The Velform® Tri-wave Curler can create different kinds of waves and curls. It's easy to experiment with the different settings to get the results you want.

Tips Before You Start

For optimal results, use Velform® Tri-wave Curler on straight or straightened hair.

For a light and natural effect, we recommend starting your waves at ear height for long and medium-length hair.

For more volume, start your waves at the roots while ensuring that the device does not get too close to the scalp and burn it.

1. Plug the Velform® Tri-wave Curler into the mains and select the desired temperature on the temperature button. To select the highest temperature, slide the button up. To select the lowest temperature, slide the button down. The indicator light will switch on.

In general, we recommend using a lower temperature on fine, bleached or damaged hair, and a higher one on thick, curly or hard-to-manage hair.

Before using the device, make sure the hair is clean, dry and well-brushed. The kind of curl or wave you create will depend on the temperature selected and the exposure time, that is, the time the hair spends between the barrels.

2. Select a lock of hair and place it between the barrels.

Press down to open the barrels, as shown in Picture 2.

3. Close the barrels with the lock of hair inside and apply light pressure for a few seconds. The time will depend on your hair type and the kind of curl you want. We recommend you read the warnings to avoid damage.

4. Open the barrels and repeat the operation on different sections of your hair. Always work from the roots to the ends. We recommend holding the Velform® Tri-wave Curler so the part with the heated barrels is facing outward. This will make it easier to use the Velform® Tri-wave Curler (see Figure 3).

Let the hair cool down before handling it.

Gently scrunch your new curls with your fingers and set them with a little hairspray or other product, but do not comb or brush your hair.

5. When you finish using the device, slide the button to the 0 position. Then unplug the device. Let the device cool down before putting it away.

4. CLEANING AND MAINTENANCE

Unplug the device and let it cool down before cleaning it. Wipe the barrels with a damp cloth. Make sure the barrels are completely dry before plugging the device into the mains again.

When you are not using the device, put it away. Make sure that it has cooled down completely before storing it. Even though the travel bag that comes with the product is heat resistant, we recommend putting the Velform® Tri-wave Curler away only when it has cooled down.

Store the device in a cool, dry place. Keep out of reach of children.



WARNING

DISPOSAL OF MATERIALS

A symbol of a crossed-out wheeled bin means you should find out about and follow local

regulations about disposing of this kind of product.

Do not dispose of this product as you would other household waste.

Dispose of this product in accordance with the corresponding local regulations.

Made in China



DOUBLE INSULATION

This appliance is double insulated; therefore, no earth wire is required. Always check that the mains voltage corresponds to the voltage on the product rating plate.

Electrical and electronic devices contain hazardous substances that can have harmful effects on the environment and/or human health and should be recycled properly.

WARNING

DISPOSAL OF MATERIALS

A symbol of a crossed-out wheeled bin means you should find out about and follow local regulations about disposing of this kind of product.

Do not dispose of this product as you would other household waste.

Dispose of this product in accordance with the corresponding local regulations.

Quality Warranty:

This product is covered by a warranty against manufacturing defects subject to the time periods stipulated by the legislation in force in each country.

This warranty does not cover damage resulting from inadequate use, negligent commercial use, abnormal wear and tear, accidents or improper handling.

Australia & New Zealand only

This product has the benefit of certain Consumer Guarantees. These are prescribed by the Australian Consumer Law & the New Zealand Consumer Guarantees Act 1993 both of which provide protection for consumers. There is no express warranty for this product in Australia or New Zealand. The above paragraph refers to other countries.

Con Velform® Tri-wave Curler podrá crear ondulaciones a la última moda, conseguirá diferentes tipos de peinados: desde el más glamuroso al más natural.

Lea atentamente las instrucciones de uso, así como todas las indicaciones de seguridad antes de utilizar el aparato por primera vez. Guarde el manual en un lugar accesible para su uso futuro.

ÍNDICE


1. Advertencias de seguridad
2. Velform® Tri-wave Curler
3. Modo de empleo
4. Limpieza y mantenimiento

1. ADVERTENCIAS DE SEGURIDAD

PELIGRO: Al igual que con la mayoría de los dispositivos eléctricos, las piezas siguen cargadas de electricidad cuando el interruptor este en posición de apagado.

Para reducir el riesgo de sufrir lesiones graves a causa de una descarga eléctrica siga las siguientes indicaciones:

- Cerciórese que el voltaje eléctrico indicado en el aparato corresponda al de la red eléctrica.
- No deje el aparato sin vigilar cuando esté conectado a la red eléctrica. Desenchufe siempre el aparato inmediatamente después de usarlo.

 • **ADVERTENCIA:** No utilice este aparato cerca de bañeras, duchas, lavabos o cualquier recipiente que contenga agua.

- No coloque ni guarde el aparato donde pueda caerse o deslizarse a la bañera o el lavamanos.

- No coloque el aparato ni lo sumerja en agua u otro líquido.

- Si el aparato cae al agua desenchúfelo inmediatamente.

No lo toque mientras esté en el agua.

Advertencia: No utilice este aparato cerca de bañeras, duchas, fregaderos u otros recipientes que contengan agua.

- Secarse bien las manos antes de utilizar o regular los interruptores del aparato o antes de tocar el enchufe y las conexiones de alimentación.

- Este aparato puede ser utilizado por niños de 8 años o más y personas con capacidades físicas, sensoriales o mentales limitadas o con falta de experiencia y conocimientos al respecto si han sido supervisados o instruidos acerca del uso del aparato de forma segura y comprenden los peligros asociados. Los niños no deben jugar con el aparato. Los niños no deben realizar la limpieza ni el mantenimiento del aparato sin supervisión.

- Utilice el aparato únicamente para su fin específico tal como

se describe en este manual.

- Para evitar riesgos, si el cable de alimentación está dañado debe ser sustituido por el fabricante, el servicio técnico autorizado o personal cualificado.

- Cuando utilice el aparato en el baño, desenchúfelo al terminar, puesto que la proximidad a fuentes de agua supone un peligro incluso si está apagado.

- Para una mayor protección, se recomienda instalar un dispositivo diferencial residual (DDR) con una corriente operativa residual de 30 mA como máximo en el circuito eléctrico del baño. Consulte a su instalador de confianza.

- Peligro de quemaduras. Mantenga el aparato fuera del alcance de los niños pequeños, especialmente mientras esté en uso y cuando se esté enfriando.

- No deje el aparato sin supervisión cuando esté enchufado a la corriente.

- Deje el aparato sobre su base, si la tiene, en una superficie plana y estable resistente al calor.

- Mantenga el cable de alimentación lejos de superficies calientes y no lo enrolle alrededor del aparato.

- No utilice un alargador con

este dispositivo.

- Para evitar riesgos, si el cable de alimentación está dañado debe ser sustituido por el fabricante, un distribuidor autorizado o personal igualmente cualificado.

- Antes de usar el aparato, compruebe siempre que no hayan signos visibles de daños.

- No permita que la superficie caliente del aparato entre en contacto directo con la piel (especialmente la de las orejas, el rostro y el cuello) ni los ojos.

- No deje el aparato sobre una superficie sensible al calor mientras esté en uso.

- Los niños no deben jugar con el aparato.

- La limpieza y el mantenimiento no deben ser realizados por niños a menos que tengan más de 8 años y reciban supervisión.

- Mantenga el aparato y el cable fuera del alcance de niños menores de 8 años.

- Antes de guardar el aparato, deje que se enfríe.

- Cuando haya terminado de usar el aparato, no enrolle el cable alrededor del mismo, ya que podría dañarse. Enróllelo ligeramente al lado del aparato.

- No deje el aparato expuesto a agentes atmosféricos (lluvia,

sol, etc.).

- No utilice nunca el aparato con pelucas sintéticas.
- No deje actuar el aparato en una determinada parte del pelo durante más de 10 segundos.
- No utilice nunca el aparato con el cabello húmedo.
- Evite el contacto directo del cuero cabelludo con las placas incandescentes del aparato.

2. VELFORM® TRI-WAVE CURLER (imagen 1)

1. Punta antiquemaduras
2. Revestimiento de cerámica y turmalina
3. Soporte de acero inoxidable
4. Mango para fijar el rizador
5. Indicador luminoso de ON/OFF (ENCENDIDO/APAGADO)
6. Botón ON/OFF

Características técnicas

POTENCIA: 90 W

VOLTAJE: 220-240 V

FRECUENCIA: 50-60 Hz

3. MODO DE EMPLEO:

El moldeador Velform® Tri-wave Curler puede crear diferentes tipos de ondas/rizos. Resulta muy sencillo experimentar con los distintos ajustes para lograr los resultados deseados.

Consejos /trucos antes de empezar:

Para obtener un resultado óptimo, utilice Velform® Tri-wave Curler sobre un cabello liso o previamente alisado.

Para obtener un efecto más ligero y natural, con cabello largo o semi-largo se recomienda empezar a ondular a la altura de la oreja.

Para obtener más volumen, comience las ondulaciones directamente en la raíz (aunque evitando que el aparato se acerque demasiado al cuero cabelludo, ya que podría quemarse).

1. Enchufe Velform® Tri-wave Curler a la toma de corriente y seleccione la temperatura deseada con el selector de

temperatura. Para seleccionar la temperatura más elevada, pulse el botón deslizándolo hacia arriba. Para seleccionar la temperatura más baja, pulse el botón deslizándolo hacia abajo. El indicador led se encenderá.

En general, recomendamos que elija una temperatura más baja para el cabello fino, decolorado o estropeado y una temperatura más elevada para cabello grueso, rizado o difícil de peinar.

Antes de utilizar el aparato, asegúrese de que el cabello esté limpio y seco, y cepille toda la melena. El tipo de rizo/onda obtenido dependerá de la temperatura seleccionada y del tiempo de exposición, o de los segundos que el cabello permanece en la cámara de rizado.

2. Seleccione un mechón de cabello y colóquelo entre las placas. Presione hacia abajo y abra la placas como se muestra en la imagen 2:

3. Cierre las placas sobre el mechón manteniendo una ligera presión durante unos segundos (el tiempo dependerá del tipo de cabello que tenga y del tipo de onda que desee. Recomendamos que tenga en cuenta las advertencias para evitar posibles daños.

4. Abra las placas y repita la operación en las diferentes secciones del cabello. Trabaje siempre desde la raíz a la punta. Le aconsejamos que utilice Velform® Tri-wave Curler colocando la parte provista de los dos tubos calentadores hacia el exterior. De esta forma será más fácil localizar el lugar exacto donde colocar el Velform® Tri-wave Curler (ver imagen 3).

Deje que el cabello se enfríe antes de manipularlo.

Apriete las ondas con los dedos y fijelas con la ayuda de laca o algún tipo de fijador, pero no las peine.

5. Después del uso, pulse el botón deslizándolo hasta la posición 0. A continuación, desenchufe el aparato. Deje que se enfríe antes de guardarlo.

4. LIMPIEZA Y MANTENIMIENTO

Desenchufe el aparato y deje que se enfríe antes de limpiarlo; puede limpiar las placas con un trapo húmedo. Compruebe que las placas estén totalmente secas antes de enchufar el aparato de nuevo a la corriente.

Cuando no lo utilice, guárdelo. Por favor asegúrese que está completamente frío antes de guardarlo. Aunque la bolsa de viaje que viene en el set es resistente al calor, se aconseja guardar el Velform® Tri-wave Curler cuando ya se haya enfriado.

Guárdelo en lugar fresco y seco. Mantener fuera del alcance de los niños.



ATENCIÓN CÓMO DESHACERSE DE MATERIALES

Un símbolo con un contenedor con ruedas tachado significa que debe consultar y seguir las normas locales sobre la eliminación de este tipo de productos.

No se deshaga de este producto de la misma forma que lo haría con los residuos generales de su hogar.

Debe hacerlo según las normativas locales correspondientes.

DOBLE AISLAMIENTO

Este dispositivo dispone de doble aislamiento, por lo que no requiere cable de tierra. Compruebe siempre que el voltaje de la toma de corriente coincida con el indicado en la placa de datos del producto.

Los dispositivos eléctricos y electrónicos contienen sustancias peligrosas que pueden tener efectos nocivos en el medio ambiente o la salud humana y deben reciclarse adecuadamente.

Garantía de calidad

Este producto queda cubierto por una garantía contra defectos de fabricación sujeta a los

plazos de tiempo estipulados por la legislación vigente en cada país.

Esta garantía no cubre los daños resultantes de un uso inadecuado, uso comercial negligente, desgaste anormal, accidentes o manipulación indebida.

Fabricado en China

Le Velform® Tri-wave Curler vous permettra de créer des ondulations très tendance et différents types de coiffures : des plus glamour aux plus naturelles.

Lisez attentivement la notice d'utilisation, ainsi que toutes les consignes de sécurité avant d'utiliser l'appareil pour la première fois. Conservez la notice d'utilisation dans un endroit accessible pour pouvoir la consulter ultérieurement.

SOMMAIRE

1. Consignes de sécurité
2. Velform® Tri-wave Curler
3. Mode d'emploi
4. Nettoyage et entretien

1. CONSIGNES DE SÉCURITÉ

DANGER : Comme sur la plupart des appareils électriques, les pièces restent chargées d'électricité lorsque l'interrupteur est sur OFF (arrêt).

Pour limiter les risques de blessures graves dues à une éventuelle décharge électrique, respectez les indications suivantes :

- Assurez-vous que la tension électrique indiquée sur l'appareil correspond bien à celle du réseau électrique.
- Ne laissez pas l'appareil sans surveillance lorsqu'il est branché. Débranchez toujours l'appareil immédiatement après l'avoir utilisé.



AVERTISSEMENT : N'utilisez pas cet appareil près d'une baignoire, d'une douche, d'un lavabo ou de tout récipient contenant de l'eau.

- Ne placez pas/ne rangez pas l'appareil dans un endroit où il risque de tomber ou de se retrouver dans la baignoire ou dans le lavabo.

- Ne plongez pas l'appareil dans l'eau ou dans tout autre liquide.

- Si l'appareil tombe dans l'eau, débranchez-le immédiatement. Ne le touchez pas tant qu'il est dans l'eau.

Avertissement : N'utilisez pas cet appareil près d'une baignoire, d'une douche, d'un évier ou de tout récipient contenant de l'eau.

- Séchez-vous bien les mains avant de l'utiliser ou de régler les boutons de l'appareil ou avant de toucher la prise et les câbles.

- Cet appareil peut être utilisé par des enfants âgés de 8 ans et plus, par des personnes dont les capacités physiques, sensorielles ou mentales sont limitées ou par des personnes dépourvues de l'expérience et des connaissances nécessaires, à condition que ces utilisateurs soient encadrés ou aient reçu les instructions pertinentes pour utiliser l'appareil en toute sécurité et qu'ils comprennent les risques que cela implique. Les enfants ne doivent pas jouer avec l'appareil. En l'absence de surveillance, les enfants ne doivent pas nettoyer l'appareil ni assurer son entretien.

- Utilisez l'appareil uniquement aux fins auxquelles il est destiné, comme indiqué dans cette notice.

- Pour éviter tout risque, si le câble d'alimentation est endommagé, faites-le remplacer par le fabricant, le service technique agréé ou un technicien qualifié.

- Lorsque vous utilisez l'appareil dans la salle de bain, débranchez-le après avoir terminé, puisque la présence de points d'eau à proximité représente un danger même s'il est éteint.

- Pour une meilleure protection, il est conseillé d'installer un dispositif différentiel à courant résiduel (DDR) fonctionnant à 30 mA ou moins sur le circuit électrique de la salle de bain. Faites appel à votre installateur habituel.

- Risque de brûlures. Tenez l'appareil hors de portée des enfants, notamment lorsqu'il fonctionne et est en train de refroidir.

- Ne laissez pas l'appareil sans surveillance lorsqu'il est branché.

- Reposez l'appareil sur son socle, le cas échéant, sur une surface plane et stable résistante à la chaleur.

- Tenez le câble d'alimentation à l'écart des surfaces chaudes

et ne l'enroulez pas autour de l'appareil.

- N'utilisez pas de rallonge avec cet appareil.

- Pour éviter tout risque, si le câble d'alimentation est endommagé, faites-le remplacer par le fabricant, un distributeur agréé ou un technicien qualifié.

- Avant d'utiliser l'appareil, assurez-vous qu'il ne présente aucune trace visible de détérioration.

- Évitez que la surface chaude de l'appareil ne soit en contact direct avec la peau (notamment celle des oreilles, du visage et du cou) ou les yeux.

- Ne laissez pas l'appareil sur une surface sensible à la chaleur pendant son utilisation.

- Les enfants ne doivent pas jouer avec l'appareil.

- Le nettoyage et l'entretien ne doivent pas être effectués par des enfants, sauf s'ils ont plus de 8 ans et sont sous surveillance.

- Tenez l'appareil et son câble hors de la portée des enfants âgés de moins de 8 ans.

- Laissez refroidir l'appareil avant de le ranger.

- Lorsque vous avez fini de l'utiliser, n'enroulez pas le câble autour de l'appareil car cela pourrait l'endommager. Enroulez-le légèrement sur le côté de l'appareil.

- Ne laissez pas l'appareil

exposé aux agents atmosphériques (pluie, soleil, etc.).

- N'utilisez pas l'appareil sur des perruques en fibre synthétique.
- Ne laissez pas l'appareil sur la même partie du cheveu plus de 10 secondes.
- N'utilisez pas l'appareil sur des cheveux mouillés.
- Évitez le contact direct du cuir chevelu avec les plaques incandescentes de l'appareil.

2. VELFORM® TRI-WAVE CURLER (Image 1)

1. Pointes anti-brûlure
2. Revêtement en céramique et tourmaline
3. Support en acier inoxydable
4. Poignée pour fixer le boucleur
5. Voyant ON/OFF (MARCHE/ARRÊT)
6. Bouton ON/OFF (MARCHE/ARRÊT)

Caractéristiques techniques
PUISSANCE : 90 W
TENSION : 220-240 V
FRÉQUENCE : 50-60 Hz

3. MODE D'EMPLOI :

Le fer à boucler Velform® Tri-wave Curler peut créer différents types d'ondulations/boucles. Très simple à utiliser, ses différents réglages permettent d'obtenir les résultats souhaités.

Conseils/astuces avant de commencer :
Pour un résultat optimal, utilisez le Velform® Tri-wave Curler sur des cheveux lisses ou déjà lissés.

Pour un effet plus léger et plus naturel sur des cheveux longs ou mi-longs, il est recommandé de commencer à boucler au niveau de l'oreille.

Pour obtenir plus de volume, commencez les ondulations directement à la racine (en veillant à ne pas trop approcher l'appareil du cuir chevelu pour éviter les risques de brûlure).

1. Branchez le Velform® Tri-wave Curler sur la prise de courant et sélectionnez la température souhaitée à l'aide du bouton de température. Pour le faire chauffer au maximum, appuyez sur le bouton en le faisant glisser vers le haut. Pour le faire chauffer au minimum, appuyez sur le bouton en le faisant glisser vers le bas. Le voyant LED s'allumera.

En règle générale, nous vous recommandons de choisir la température la plus basse pour les cheveux fins, décolorés ou abîmés, et la température la plus élevée pour les cheveux épais, bouclés ou rebelles.

Avant d'utiliser l'appareil, assurez-vous d'avoir les cheveux propres et secs, et de bien défaire tous les nœuds. Le type de boucle/ondulation obtenu dépendra de la température sélectionnée et du temps d'exposition, ou des secondes que les cheveux passent entre les plaques.

2. Prenez une mèche de cheveux et placez-la entre les plaques. Appuyez vers le bas et ouvrez les plaques comme indiqué sur l'image 2.

3. Refermez les plaques sur la mèche tout en exerçant une légère pression durant quelques secondes (le temps dépendra de votre type de cheveux et du type d'ondulation souhaité). Nous vous recommandons de bien lire les consignes de sécurité afin d'éviter tout risque de blessure).

4. Ouvrez les plaques et répétez l'opération sur l'ensemble de votre chevelure.

Veillez à bien glisser des racines jusqu'aux pointes.

Nous vous conseillons d'utiliser le Velform® Tri-wave Curler en plaçant la partie pourvue de cylindres chauffants vers l'extérieur. Il vous sera ainsi plus facile de savoir où placer exactement le Velform® Tri-wave Curler (voir image 3).

Laissez les cheveux refroidir avant de les manipuler.

Prenez les boucles entre vos doigts et fixez-les à l'aide d'une laque ou d'un spray, mais ne les coiffez pas.

5. Après utilisation, appuyez sur le bouton tout en le faisant glisser sur la position 0. Puis débranchez l'appareil. Laissez-le refroidir avant de le ranger.

4. NETTOYAGE ET ENTRETIEN

Débranchez l'appareil et laissez-le refroidir avant de le nettoyer. Vous pouvez nettoyer les plaques à l'aide d'un chiffon humide. Assurez-vous que les plaques soient complètement sèches avant de rebrancher l'appareil.

Rangez-le lorsque vous ne l'utilisez pas. Assurez-vous qu'il est complètement froid avant de le ranger. Bien que la pochette de transport incluse dans le kit soit résistante à la chaleur, il est conseillé de ranger le Velform® Tri-wave Curler lorsqu'il n'est plus chaud.

Rangez-le dans un endroit frais et sec. Conserver hors de la portée des enfants.



ATTENTION MISE AU REBUT DE L'APPAREIL

Le symbole de la poubelle à roues barrée d'une croix indique que vous devez respecter les réglementations locales concernant le recyclage de ce type de produit.

Ne le jetez pas avec les ordures ménagères.

Il doit être recyclé séparément, conformément aux réglementations locales.



DOUBLE ISOLATION

Cet appareil étant doté d'une double isolation, il n'a pas besoin de prise de terre. Vérifiez toujours que la tension du secteur correspond à la valeur indiquée sur la plaque signalétique de l'appareil.

Les appareils électriques et électroniques contiennent des substances nocives pour l'environnement et la santé. Ils doivent être recyclés dans des conditions appropriées.

Garantie

Ce produit est couvert par une garantie contre les défauts de fabrication, dont la durée dépend de la législation en vigueur dans chaque pays.

Cette garantie ne couvre pas les dommages résultant d'une utilisation inap-

propriée, d'une négligence de la part du commerçant, d'une usure anormale, d'accidents ou d'une mauvaise manipulation.

Fabriqué en Chine

Mit Velform® Tri-wave Curler können Sie Wellen und Locken nach der neuesten Mode und verschiedene glamouröse oder natürliche Frisuren kreieren.

Lesen Sie vor dem ersten Gebrauch des Geräts die Gebrauchsanweisung sowie alle Sicherheitshinweise aufmerksam durch. Bewahren Sie die Anleitung für späteres Nachlesen an einem gut zugänglichen Ort auf.

INHALTSVERZEICHNIS

1. Sicherheitshinweise
2. Velform® Tri-wave Curler
3. Anwendung
4. Reinigung und Wartung

1. SICHERHEITSHINWEISE

GEFAHR! Wie bei den meisten Elektrogeräten stehen die Teile weiter unter Spannung, auch wenn der Schalter auf der Aus-Position steht.

Um das Risiko schwerer Verletzungen aufgrund eines Stromschlags zu verringern, befolgen Sie bitte folgende Anweisungen:

- Sicherstellen, dass die gekennzeichnete Betriebsspannung des Gerätes mit der Netzspannung übereinstimmt.

- Das Gerät nicht unbeaufsichtigt lassen, wenn es ans Netz angeschlossen ist. Nach Gebrauch des Geräts immer sofort den Netzstecker ziehen.



- **WARNHINWEIS:** Das Gerät nicht in der Nähe von mit Wasser gefüllten Badewannen,

Duschen, Waschbecken oder sonstigen Behältern benutzen.

- Das Gerät nicht an Stellen ablegen bzw. an Orten aufbewahren, wo es herunterfallen oder in die Badewanne oder das Waschbecken rutschen kann.

- Das Gerät nicht in Wasser oder sonstige Flüssigkeiten eintauchen.

- Falls das Gerät ins Wasser fällt, sofort den Netzstecker ziehen. Während es im Wasser ist, das Gerät nicht berühren.

Warnhinweis: Das Gerät nicht in der Nähe von mit Wasser gefüllten Badewannen, Duschen, Waschbecken oder sonstigen Behältern benutzen.

- Vor der Benutzung der Schalter des Gerätes und vor Berühren des Steckers und der Anschlüsse die Hände sorgfältig abtrocknen.

- Dieses Gerät kann von Kindern über 8 Jahren und Personen mit körperlichen, sensorischen oder geistigen Behinderungen bzw. fehlender Kenntnis und Erfahrung benutzt werden, wenn sie eine entsprechende Aufsicht und Unterweisung bezüglich der sicheren Handhabung des Gerätes erhalten haben und dessen Gefahren verstehen. Kinder dürfen nicht mit diesem Gerät spielen. Kinder dürfen

das Gerät unbeaufsichtigt weder reinigen noch warten.

- Das Gerät nur für seinen vorgesehenen Zweck und wie in dieser Anleitung beschrieben benutzen.

- Ist das Netzkabel beschädigt, muss es vom Hersteller, dem autorisierten technischen Kundendienst oder qualifizierten Fachkräften ersetzt werden, um jegliche Gefahr zu vermeiden.

- Wenn das Gerät im Badezimmer benutzt wird, muss es nach der Benutzung vom Netz getrennt werden, da die Nähe zum Wasser eine Gefahr darstellt, auch wenn das Gerät ausgeschaltet ist.

- Für einen noch besseren Schutz wird empfohlen, einen Fehlerstrom-Schutzschalter (RCD) mit einem Auslösestrom von maximal 30 mA im Stromkreis des Badezimmers einzubauen. Fragen Sie Ihren Elektroinstallateur.

- Verbrennungsgefahr. Das Gerät außerhalb der Reichweite von Kindern halten, vor allem, wenn es benutzt wird bzw. während des Abkühlens.

- Das Gerät nicht unbeaufsichtigt lassen, wenn es ans Netz angeschlossen ist.

- Das Gerät stets auf seine Basis (falls vorhanden) legen, auf einer ebenen und hitzebeständigen Fläche.

- Das Netzkabel von heißen Flächen fernhalten und nicht um das Gerät wickeln.

- Das Gerät nicht mit Verlängerungskabel benutzen.

- Um Gefahren zu vermeiden: Wenn das Netzkabel beschädigt ist, muss es vom Hersteller, einem autorisierten Händler oder einer qualifizierten Fachkraft ersetzt werden.

- Vor der Benutzung das Gerät immer auf sichtbare Schäden oder Defekte untersuchen.

- Den direkten Hautkontakt mit heißen Flächen des Gerätes vermeiden (vor allem an Ohren, Gesicht und Hals).

- Während des Gebrauchs das Gerät nicht auf wärmeempfindlichen Flächen ablegen.

- Kinder dürfen nicht mit diesem Gerät spielen.

- Kinder dürfen das Gerät nur reinigen bzw. warten, wenn sie mindestens 8 Jahre alt sind und beaufsichtigt werden.

- Gerät und Kabel von Kindern unter 8 Jahren fernhalten.

- Vor dem Aufbewahren das Gerät abkühlen lassen.

- Nach dem Gebrauch das Kabel nicht um das Gerät wickeln, denn es kann dadurch beschädigt werden. Neben dem Gerät leicht zusammenrollen.

- Das Gerät nicht der Witterung (Regen, Sonne etc.) aussetzen.

- Das Gerät niemals an synthetischen Perücken benutzen.
- Das Gerät niemals länger als 10 Sekunden im gleichen Haarbereich anwenden.
- Das Gerät niemals mit feuchten Haaren benutzen.
- Den direkten Kontakt der heißen Geräteteile mit der Kopfhaut vermeiden.

2. VELFORM® TRI-WAVE CURLER (Abbildung 1)

1. Verbrennungssichere isolierte Spitzen
2. Beschichtung aus Keramik und Turmalin
3. Stütze aus rostfreiem Stahl
4. Hebel zum Fixieren der Stäbe
5. Leuchtanzeige für ON/OFF (EIN/AUS)
6. EIN/AUS-Knopf

Technische Daten

LEISTUNG: 90 W
 SPANNUNG: 220-240 V
 FREQUENZ: 50-60 Hz

3. ANWENDUNG:

Mit dem Lockenstab Velform® Tri-wave Curler kann man verschiedene Arten von Wellen/Locken kreieren. Es ist äußerst einfach, Versuche mit den verschiedenen Einstellungen zu machen und die gewünschten Ergebnisse zu erzielen.

Ratschläge/Tricks vor der Benutzung:

Für optimale Ergebnisse den Velform® Tri-wave Curler auf glattem oder vorher geglättetem Haar anwenden.

Um einen leichteren und natürlicheren Effekt mit langem oder halblangem Haar zu erhalten, mit dem Einrollen auf Ohrenhöhe beginnen.

Für mehr Volumen dicht beim Haaransatz beginnen (jedoch vermeiden, dass das Gerät zu nahe an die Kopfhaut kommt, um Verbrennungen zu vermeiden).

1. Den Velform® Tri-wave Curler ans Netz anschließen und die gewünschte Temperatur mit dem Temperatur-Wahlschalter anwählen. Zum Anwählen der höchsten Temperatur den Knopf drücken und nach oben schieben. Zum Anwählen der niedrigsten Temperatur

den Knopf drücken und nach unten schieben. Die LED leuchtet auf.

Im Allgemeinen gilt: niedrigere Temperaturen für dünnes, ausgebleichtes und beschädigtes Haar; höhere Temperaturen für dickes, gelocktes oder schwer zu kämmendes Haar.

Vor der Benutzung des Geräts sicherstellen, dass das Haar sauber und trocken ist. Das gesamte Haar gut durchkämmen. Die sich ergebende Locke/Welle hängt von der gewählten Temperatur und der Anwendungszeit bzw. Sekunden, die das Haar zwischen den Stäben geklemmt wird, ab.

2. Eine Strähne nehmen und zwischen die Stäbe legen. Den Hebel nach unten drücken und die Stäbe öffnen (siehe Abb. 2).

3. Die Stäbe auf der Haarsträhne schließen und während ein paar Sekunden einen leichten Druck ausüben. Die Zeit hängt vom Haartyp und von der gewünschten Welle/Locke ab. Wir empfehlen das Beachten der Sicherheitshinweise, um mögliche Schäden zu vermeiden.

4. Die Stäbe öffnen und den Vorgang an den verschiedenen Bereichen des Haares wiederholen.

Immer von oben nach unten arbeiten. Wir empfehlen, den Velform® Tri-wave Curler immer so zu benutzen, dass die Stäbe nach außen zeigen. Auf diese Weise ist es einfacher, die exakte Stelle für die Anwendung des Velform® Tri-wave Curler zu bestimmen (siehe Abb. 3).

Vor dem weiteren Frisieren das Haar abkühlen lassen.

Die Wellen mit den Fingern festhalten und mit Haarspray oder einem anderen Produkt fixieren.

5. Nach dem Gebrauch den Knopf drücken und auf die 0-Stellung schieben. Im Anschluss das Gerät den Netzstecker des Geräts ziehen. Vor dem Aufbewahren abkühlen lassen.

4. REINIGUNG UND PFLEGE

Vor dem Reinigen das Gerät abkühlen lassen. Man kann die Stäbe mit einem feuchten

Tuch reinigen. Vor dem erneuten Anschließen des Geräts ans Netz prüfen, ob die Stäbe vollständig trocken sind.

Nach der Benutzung das Gerät aufbewahren. Vor dem Aufbewahren sicherstellen, dass es vollständig abgekühlt ist. Obwohl das mitgelieferte Reise-Etui wärmebeständig ist, wird empfohlen, den Velform® Tri-wave Curler erst nach dem Abkühlen aufzubewahren.

An einem kühlen, trockenen Ort aufbewahren. Darf nicht in die Hände von Kindern gelangen.



WICHTIG HINWEIS ZUR KORREKTEN MA- TERIALENTSORGUNG

Das Symbol einer durchgestrichenen Mülltonne bedeutet, dass Sie die vor Ort geltenden Bestimmungen zur Entsorgung dieser Art von Produkten heranziehen und befolgen müssen. Dieses Produkt nicht wie normalen Hausmüll entsorgen.

Bei der Entsorgung müssen die vor Ort geltenden Bestimmungen beachtet werden.



DOPPELTE ISOLIERUNG

Dieses Gerät ist mit einer Doppelisolierung ausgestattet; braucht demnach keine Erdung. Es muss immer geprüft werden, ob die Netzspannung mit der auf dem Typenschild angegebenen Spannung übereinstimmt.

Elektrische und elektronische Produkte enthalten gefährliche Substanzen, die eine äußerst schädliche Wirkung auf die Umwelt oder die menschliche Gesundheit haben können und fachgerecht recycelt werden müssen.

Garantie

Ce produit est couvert par une garantie contre les défauts de fabrication, dont la durée dépend de la législation en vigueur dans chaque pays.

Cette garantie ne couvre pas les dommages résultant d'une utilisation inappropriée, d'une négligence de la part du commerçant, d'une usure anormale, d'accidents ou d'une mauvaise manipulation.

Hergestellt in China

Con Velform® Tri-wave Curler è possibile creare onde di tendenza per le più diverse tipologie di pettinatura: dalle acconciature più glamour a quelle più naturali.

Prima di iniziare a usare questo apparecchio, leggere attentamente le istruzioni d'uso, nonché tutte le indicazioni relative alla sicurezza. Riporre il manuale in un luogo facilmente accessibile per eventuali future consultazioni.

INDICE

1. Avvertenze di sicurezza
2. Velform® Tri-wave Curler
3. Modo d'uso
4. Pulizia e manutenzione

1. AVVERTENZE DI SICUREZZA

PERICOLO: Come per quasi tutti i dispositivi elettrici, i componenti mantengono la carica di elettricità quando l'interruttore si trova in posizione di spegnimento.

Per ridurre il rischio di lesioni gravi causate da una scarica elettrica, seguire le seguenti indicazioni:

- Assicurarsi che la tensione elettrica indicata sull'apparecchio corrisponda alla tensione di rete.
- Non lasciare l'apparecchio incustodito quando è collegato alla rete elettrica. Scollegare sempre l'apparecchio subito dopo l'uso.

• **AVVERTENZA:** Non utilizzare l'apparecchio in prossimità di vasche da bagno, docce, lavandini o altri recipienti che contengono acqua.

- Non collocare né riporre l'apparecchio in luoghi da cui

possa cadere o scivolare dentro la vasca da bagno o il lavandino.

- Non immergere l'apparecchio in acqua o altro liquido.

- Se l'apparecchio cade in acqua, staccare immediatamente la spina. Non toccarlo quando è nell'acqua.

Avvertenza: Non utilizzare l'apparecchio in prossimità di vasche da bagno, docce, lavelli o altri recipienti che contengono acqua.

- Asciugarsi bene le mani prima di azionare o regolare il pulsante dell'apparecchio o prima di toccare la spina e i collegamenti elettrici.

- Questo attrezzo può essere utilizzato da bambini di età non inferiore a 8 anni e da persone con ridotte capacità fisiche, sensoriali o mentali o con esperienza e conoscenze insufficienti, purché attentamente sorvegliati e istruiti riguardo l'uso in sicurezza dell'attrezzo e purché siano consapevoli dei rischi connessi. I bambini non devono giocare con l'apparecchio. I bambini non devono eseguire operazioni di pulizia e manutenzione dell'attrezzo senza la supervisione di un adulto.

- Utilizzare l'apparecchio esclusivamente per lo scopo per il quale è stato concepito così come descritto in questo manuale.

- Per garantire la sicurezza, se il cavo di alimentazione è danneggiato questo dovrà essere sostituito dal produttore, da un centro di assistenza tecnica autorizzato o da personale qualificato.

- Qualora si usi l'apparecchio in bagno, una volta terminato, staccare la spina. La prossimità a fonti d'acqua costituisce un pericolo sebbene l'apparecchio sia spento.

- Per una maggiore protezione, si raccomanda di installare un dispositivo differenziale a corrente residua (DDR) con una corrente di esercizio residua massima di 30 mA nel circuito elettrico del bagno. Consultare il proprio installatore di fiducia.

- Rischio di ustioni. Tenere l'apparecchio fuori dalla portata dei bambini piccoli, specialmente durante l'uso e il raffreddamento.

- Non lasciare l'apparecchio incustodito quando è collegato alla rete elettrica.

- Lasciare l'apparecchio sulla rispettiva base, se presente, su una superficie piana, stabile e resistente al calore.

- Mantenere il cavo di alimentazione lontano da superfici calde e non avvolgerlo attorno all'apparecchio.

- Non utilizzare una prolunga con il dispositivo.

- Per garantire la sicurezza,

se il cavo di alimentazione è danneggiato questo dovrà essere sostituito dal produttore, da un distributore autorizzato o da personale qualificato.

- Controllare sempre che l'apparecchio non presenti segni visibili di danni prima dell'uso.

- Non permettere che la superficie calda dell'apparecchio entri in contatto diretto con gli occhi o con la pelle (specialmente quella intorno alle orecchie, al viso e al collo).

- Non lasciare l'apparecchio su una superficie sensibile al calore quando in uso.

- Assicurarci che i bambini non giochino con l'apparecchio.

- La pulizia e la manutenzione non devono essere eseguite dai bambini a meno che non abbiano un'età superiore a 8 anni e siano supervisionati da un adulto.

- Mantenere l'apparecchio e il cavo fuori dalla portata dei bambini minori di 8 anni.

- Lasciare raffreddare l'apparecchio prima di riporlo.

- Una volta terminato l'uso, non avvolgere il cavo intorno all'apparecchio, perché questo potrebbe danneggiarlo. Avvolgerlo leggermente a lato dell'apparecchio.

- Non lasciare l'apparecchio esposto agli agenti atmosferici (pioggia, sole, ecc.).

- Non usare mai l'apparecchio con parrucche sintetiche.
- Non applicare l'apparecchio su una sezione di capelli per oltre 10 secondi.
- Non usare mai l'apparecchio su capelli bagnati.
- Evitare il contatto diretto del cuoio capelluto con le piastre incandescenti dell'apparecchio.

2. VELFORM® TRI-WAVE CURLER

(Figura 1)

1. Puntale anti scottatura
2. Rivestimento in ceramica e tormalina
3. Supporto in acciaio inossidabile
4. Manico per fissare l'arricciacapelli
5. Indicatore luminoso ON/OFF (ACCENSIONE/SPEGNIMENTO)
6. Pulsante ON/OFF

Caratteristiche tecniche

POTENZA: 90 W

VOLTAGGIO: 220-240 V

FREQUENZA: 50-60 Hz

3. ISTRUZIONI PER L'USO:

L'arricciacapelli Velform® Tri-wave Curler è in grado di creare diversi tipi di onde/riccioli. È facilissimo sperimentare con le diverse impostazioni per ottenere i risultati desiderati.

Consigli/trucchi prima di iniziare:

Per un risultato ottimale, utilizzare Velform® Tri-wave Curler su capelli lisci o precedentemente liscati.

Per un effetto più leggero e naturale, con capelli lunghi o semi-lunghi, si consiglia di iniziare a ondulare all'altezza delle orecchie.

Per ottenere un maggiore volume, iniziare a creare le onde direttamente alla radice (ma evitando di avvicinare troppo l'apparecchio al cuoio capelluto. Rischio di ustione!).

1. Collegare il Velform® Tri-wave Curler alla presa di corrente e selezionare la temperatura desiderata con il selettore di temperatura. Per selezionare la temperatura più alta, premere il pulsante facen-

dolo scorrere verso l'alto. Per selezionare la temperatura più bassa, premere il pulsante facendolo scorrere verso il basso. L'indicatore led si accende.

In generale, si consiglia di scegliere una temperatura più bassa per capelli fini, decolorati o danneggiati e una temperatura più alta per capelli spessi, ricci o difficili da acconciare.

Prima di usare l'apparecchio, assicurarsi che i capelli siano puliti e asciutti e spazzolarli completamente. Il tipo di ricciolo/onda ottenuto dipenderà dalla temperatura selezionata e dal tempo di esposizione, o dal numero di secondi in cui i capelli rimangono tra le piastre.

2. Selezionare una ciocca di capelli e posizionarla tra le piastre.

Premere verso il basso e aprire le piastre come mostrato nella figura 2:

3. Chiudere le piastre sulla ciocca di capelli mantenendo una leggera pressione per alcuni secondi (il tempo dipenderà dal tipo di capelli e dal tipo di onda desiderata. Si consiglia di prestare attenzione alle avvertenze per evitare eventuali danni.

4. Aprire le piastre e ripetere l'operazione sulle diverse sezioni di capelli.

Iniziare sempre dalla radice alla punta. Si consiglia di utilizzare il Velform® Tri-wave Curler con i cilindri riscaldanti rivolti verso l'esterno. Questo renderà più facile individuare il punto esatto in cui posizionare il Velform® Tri-wave Curler (vedere figura 3).

Lasciare raffreddare i capelli prima di toccarli.

Schiacciare le onde con le dita e fissarle con l'aiuto di lacca o di un qualche tipo di spray per capelli, ma non pettinarle.

5. Dopo l'uso, premere il pulsante facendolo scorrere fino alla posizione 0. Quindi scollegare l'apparecchio. Lasciare raffreddare prima di riporlo.

4. PULIZIA E MANUTENZIONE

Scollegare l'apparecchio e lasciarlo raffreddare prima di pulirlo. È possibile pulire le piastre con un panno umido. Con-

trollare che le piastre siano completamente asciutte prima di collegare nuovamente l'apparecchio alla corrente.

Riporre l'apparecchio, quando non è in uso. Assicurarsi che sia completamente freddo prima di riporlo. Sebbene la borsa da viaggio inclusa nel set sia resistente al calore, è consigliabile riporre il Velform® Tri-wave Curler solo una volta che si sia raffreddato.

Conservarlo in un luogo fresco e asciutto. Tenere fuori dalla portata dei bambini.



ATTENZIONE DISMISSIONE E ROTTAMAZIONE DEI MATERIALI

Il simbolo di un contenitore di spazzatura su ruote barrato indica che è necessario conoscere e rispettare le normative e le ordinanze municipali specifiche per l'eliminazione di questo tipo di prodotti.

Non disfarsi di questo articolo come se si trattasse di un comune residuo domestico. Seguire le normative e le ordinanze municipali pertinenti.



DOPPIO ISOLAMENTO

Questo dispositivo presenta un doppio isolamento, pertanto non è necessaria una presa a terra. Verificare sempre che la tensione di alimentazione corrisponda al valore indicato sulla targhetta dei dati tecnici dell'apparecchio.

I dispositivi elettrici ed elettronici contengono sostanze pericolose che possono avere effetti nocivi sull'ambiente e sulla salute umana e devono pertanto essere convenientemente riciclati.

Garanzia di qualità

Questo prodotto è garantito contro ogni difetto di fabbricazione per il tempo previsto dalla legislazione vigente.

Sono esplicitamente esclusi dalla garanzia i danni derivanti da uso improprio, uso commerciale negligente, usura anormale, incidenti o manomissioni.

Made in China

Com o Velform® Tri-wave Curler poderá criar as ondulações na moda e obter penteados diferentes: do mais glamoroso ao mais natural.

Leia atentamente as instruções de utilização, bem como todas as indicações de segurança, antes de utilizar este aparelho pela primeira vez. Guarde o manual num lugar acessível para consultas futuras.

ÍNDICE:

1. Advertências de segurança
2. Velform® Tri-wave Curler
3. Modo de utilização
4. Limpeza e manutenção

1. ADVERTÊNCIAS DE SEGURANÇA

PERIGO: Tal como na maior parte dos dispositivos elétricos, as peças continuam carregadas de eletricidade mesmo quando o interruptor está na posição de desligado.

Para reduzir o risco de lesões graves devido a uma descarga elétrica, respeite as seguintes indicações:

- Certifique-se de que a tensão elétrica indicada no aparelho coincide com a tensão da rede elétrica.
- Não deixe o aparelho sem vigilância quando estiver ligado à rede elétrica. Retire sempre a ficha do aparelho da tomada elétrica imediatamente após a utilização.

• **ADVERTÊNCIA:** Não utilize próximo de banheiras, duches, lavatórios ou de qualquer



recipiente com água.

- Não coloque nem guarde o aparelho onde possa cair ou deslizar para a banheira ou o lavatório.

- Não coloque nem mergulhe o aparelho em água, nem em qualquer outro líquido.

- Se o aparelho cair à água, desligue-o imediatamente da tomada elétrica. Não toque no aparelho enquanto estiver na água.

Advertência: Não utilize este aparelho próximo de banheiras, duches, lava-louças ou outros recipientes com água.

- Seque bem as mãos antes de utilizar ou de regular os interruptores do aparelho ou antes de tocar na tomada e nas ligações de alimentação elétrica.

- Este aparelho pode ser utilizado por crianças com 8 ou mais anos e por pessoas com capacidades físicas, sensoriais ou mentais limitadas ou com falta de experiência e conhecimento se forem supervisionadas ou tiverem recebido instruções para a sua utilização segura e compreenderem os perigos associados. As crianças não devem brincar com o aparelho. As crianças não devem realizar a limpeza nem a manutenção do aparelho sem supervisão.

- Utilize o aparelho unicamente

para a aplicação prevista, conforme descrita neste manual.

- Para evitar riscos, se o cabo de alimentação estiver danificado deverá ser substituído pelo fabricante, pelo serviço técnico autorizado ou por pessoal qualificado.

- Quando utilizar o aparelho na casa de banho, desligue-o quando terminar, pois a proximidade da água representa um perigo, mesmo se estiver desligado.

- Para uma maior proteção, recomenda-se instalar um dispositivo diferencial residual (DDR) com uma corrente residual operacional de 30 mA, no máximo, no circuito elétrico da casa de banho. Consulte um instalador qualificado.

- Perigo de queimaduras. Mantenha o aparelho fora do alcance das crianças, especialmente quando estiver a ser utilizado e a arrefecer.

- Não deixe o aparelho sem vigilância quando estiver ligado à rede elétrica.

- Deixe o aparelho sobre a base, se dispuser de uma, numa superfície plana e estável resistente ao calor.

- Mantenha o cabo de alimentação longe de superfícies quentes e não o enrole no aparelho.

- Não utilize este aparelho com

uma extensão elétrica.

- Para evitar riscos, se o cabo de alimentação estiver danificado, deve ser substituído pelo fabricante, o distribuidor autorizado ou por pessoal igualmente qualificado.

- Antes de utilizar o aparelho, deve inspecioná-lo sempre para procurar sinais visíveis de danos.

- Não permita que a superfície quente do aparelho entre em contacto direto com a pele (especialmente a pele das orelhas, do rosto e do pescoço), nem com os olhos.

- Não deixe o aparelho sobre uma superfície sensível ao calor quando estiver a ser utilizado.

- As crianças não devem brincar com o aparelho.

- A limpeza e a manutenção não devem ser realizadas por crianças, exceto se tiverem mais de 8 anos e se forem supervisionadas.

- Mantenha o aparelho e o cabo de alimentação fora do alcance das crianças com menos de 8 anos.

- Antes de guardar o aparelho, deixe que arrefeça.

- Quando tiver terminado a utilização do aparelho, não enrole o cabo no mesmo, pois pode ficar danificado. Enrole-o ligeiramente ao lado do aparelho.

- Não deixe o aparelho exposto

aos agentes atmosféricos (chuva, sol, etc.).

- Nunca utilize o aparelho com cabeleiras sintéticas.
- Não deixe o aparelho atuar numa determinada parte do cabelo durante mais de 10 s.
- Nunca utilize o aparelho com o cabelo molhado.
- Evite o contacto direto do couro cabeludo com as placas incandescentes do aparelho.

2. VELFORM® TRI-WAVE CURLER (Imagem 1)

1. Ponta anti queimaduras
2. Revestimento de cerâmica e turmalina
3. Suporte de aço inoxidável
4. Cabo para fixar o ondulador
5. Indicador luminoso de ON/OFF (LIGAR/DESLIGAR)
6. Botão ON/OFF (LIGAR/DESLIGAR)

Características técnicas

POTÊNCIA: 90 W

TENSÃO: 220 V a 40 V

FREQUÊNCIA: 50-60 Hz

3. MODO DE UTILIZAÇÃO:

O modelador Velform® Tri-wave Curler pode criar diferentes ondas/caracóis. É muito fácil experimentar com as diferentes ondulações para obter os resultados pretendidos.

Conselhos / dicas antes de iniciar:

Para obter um resultado ótimo, utilize o Velform® Tri-wave Curler sobre um cabelo liso ou previamente alisado.

Para obter um efeito mais leve e natural, com cabelo comprido ou semicomprido, é recomendável começar a ondular à altura da orelha.

Para obter mais volume, inicie as ondulações diretamente na raiz (evitando que o aparelho se aproxime demasiado do couro cabeludo, pois poderia queimar-se).

1. Ligue o Velform® Tri-wave Curler à tomada elétrica e escolha a temperatura pretendida com o seletor de temperatura.

Para seleccionar a temperatura mais elevada, carregue no botão, deslizando-o para cima. Para seleccionar a temperatura mais baixa, carregue no botão, deslizando-o para baixo. O indicador LED acende-se.

De uma forma geral, recomendamos que seleccione uma temperatura mais baixa para o cabelo fino, descolorado ou danificado e uma temperatura mais elevada para o cabelo espesso, encaracolado ou difícil de pentear.

Antes de utilizar o aparelho, certifique-se de que o cabelo está limpo e seco e escove toda a cabeleira. O caracol ou onda obtida dependerá da temperatura seleccionada e do tempo de exposição ou dos segundos que o cabelo permanece entre as placas.

2. Seleccione uma madeixa de cabelo e coloque-o entre as placas. Pressione e abra a placas conforme mostrado na imagem 2:

3. Feche as placas sobre a madeixa, mantendo uma ligeira pressão durante uns segundos (o tempo dependerá do seu cabelo e da ondulação pretendida. Recomendamos que tenha em conta as advertências para evitar eventuais danos.

4. Abra as placas e repita a operação nas diferentes secções do cabelo.

Trabalhe sempre da raiz à ponta. Recomendamos que utilize o Velform® Tri-wave Curler colocando a parte com os cilindros aquecedores para o exterior. Desta forma será mais fácil localizar o lugar exato para colocar o Velform® Tri-wave Curler (ver imagem 3).

Deixe que o cabelo arrefeça antes de o manipular.

Aperte as ondas com os dedos e fixe-as com a ajuda de laca ou algum tipo de fixador, mas não as penteie.

5. Depois da utilização, deslize o botão para a posição 0. Depois desligue o aparelho na tomada. Deixe que arrefeça antes de o guardar.

4. LIMPEZA E MANUTENÇÃO

Desligue o aparelho da tomada e deixe

que arrefeça antes de o limpar; pode limpar as placas com um pano húmido. Comprove que as placas estão totalmente secas antes de ligar o aparelho novamente à corrente.

Guarde o aparelho quando não estiver a utilizá-lo. Certifique-se de que está completamente frio antes de o guardar. Apesar de o estojo de viagem incluído no conjunto ser resistente ao calor, é recomendável guardar o Velform® Tri-wave Curler apenas quando tiver arrefecido.

Guarde o aparelho num local fresco e seco. Manter fora do alcance das crianças.



ATENÇÃO COMO ELIMINAR OS MATERIAIS

O símbolo de um contentor sobre rodas riscado indica que é preciso consultar e seguir as normas locais relativas à eliminação deste tipo de produtos.

Não elimine este produto da mesma forma que os resíduos gerais da sua casa.

A eliminação do produto deve ser realizada de acordo com a legislação local aplicável.



ISOLAMENTO DUPLO

Este aparelho dispõe de isolamento duplo pelo que não necessita ligação de terra. Comprove sempre se a tensão da rede elétrica corresponde à indicada na placa de dados do aparelho.

Os dispositivos elétricos e eletrônicos contêm substâncias perigosas que podem ter efeitos nocivos no ambiente ou na saúde humana e, portanto, devem ser reciclados adequadamente.

Garantia de qualidade

Este produto está coberto por uma garantia contra defeitos de fabrico sujeita aos períodos de tempo estipulados pela legislação vigente em cada país.

Esta garantia não cobre os danos resultantes de um uso inadequado, uso comercial negligente, desgaste anómalo, acidentes ou manipulação indevida.

Fabricado na China

Met de Velform® Tri-wave Curler kunt u trendy golvende lokken en verschillende kapsels maken: van het meest glamouruze tot aan het meest natuurlijke.

Lees vóór het eerste gebruik van het apparaat de gebruiksaanwijzingen evenals alle veiligheidsinstructies aandachtig door. Bewaar de handleiding op een toegankelijke plaats zodat u hem in de toekomst nogmaals kunt raadplegen.

INHOUDSOPGAVE

1. Veiligheidswaarschuwingen
2. Velform® Tri-wave Curler
3. Gebruiksaanwijzing
4. Reiniging en onderhoud

1. VEILIGHEIDSWAARSCHUWINGEN

GEVAAR: Net als bij de meeste elektrische apparaten blijven de onderdelen nog elektrisch geladen, zelfs als de schakelaar op de uit-stand staat.

Om het risico van ernstig letsel als gevolg van elektrische schokken te voorkomen dient u de volgende aanwijzingen op te volgen:

- Zorg ervoor dat de op het apparaat aangeduide stroomspanning overeenstemt met de netspanning.

- Laat het apparaat niet onbewaakt achter terwijl de stekker in het stopcontact zit. Trek de stekker van het apparaat na het gebruik altijd onmiddellijk uit het stopcontact.



- **WAARSCHUWING:** Gebruik dit apparaat niet in de

buurt van badkuipen, douches, wastafels of wat voor bak met water dan ook.

- Leg of bewaar het apparaat niet op een plaats waar het in een badkuip of wastafel kan vallen of glijden.

- Plaats of dompel het apparaat niet onder in water of andere vloeistoffen.

- Als het apparaat in het water valt, trek dan de stekker onmiddellijk uit het stopcontact. Raak het apparaat niet aan zolang het in het water ligt.

Waarschuwing: Gebruik dit apparaat niet in de buurt van badkuipen, douches, wastafels of andere bakken die water bevatten.

- Droog uw handen goed af voordat u het apparaat gebruikt of de schakelaars ervan instelt of voordat u de stekker en de voedingskabels aanraakt.

- Dit apparaat mag worden gebruikt door kinderen van 8 jaar en ouder en personen met beperkte lichamelijke, zintuiglijke of mentale vermogens of met gebrek aan ervaring of kennis, mits zij dat doen onder toezicht of de juiste aanwijzingen hebben gekregen over een veilig gebruik van het apparaat en bekend zijn met de gevaren die dat met zich meebrengt. Kinderen mogen niet met het

apparaat spelen. Reinigings- en onderhoudswerkzaamheden aan het apparaat mogen niet zonder toezicht door kinderen worden uitgevoerd.

- Gebruik dit apparaat uitsluitend voor het in deze handleiding omschreven doel.

- Om gevaar te voorkomen moet het netsnoer, als het beschadigd is, worden vervangen door de fabrikant, de bevoegde technische dienst of gekwalificeerd personeel.

- Wanneer u het apparaat in de badkamer gebruikt, haal de stekker dan na afloop uit het stopcontact, want de nabijheid van waterbronnen kan een gevaar vormen, zelfs als het apparaat is uitgeschakeld.

- Voor een betere bescherming, wordt aangeraden om een aardlekschakelaar (ALS) te installeren met een lekstroom van maximaal 30 mA in het stroomcircuit van de badkamer. Raadpleeg een betrouwbare installateur.

- Gevaar voor brandwonden. Houd het apparaat buiten het bereik van kleine kinderen, met name terwijl het in gebruik is en wanneer het aan het afkoelen is.

- Laat het apparaat niet onbewaakt achter terwijl de stekker in het stopcontact zit.

- Laat het apparaat, indien van toepassing, op de houder

op een vlakke, stabiele en hittebestendige ondergrond liggen.

- Houd het snoer uit de buurt van warme oppervlakken en rol het niet rond het apparaat op.

- Gebruik geen verlengsnoer bij dit apparaat.

- - Om gevaar te voorkomen moet het netsnoer, als het beschadigd is, worden vervangen door de fabrikant, de bevoegde distributeur of evenzo gekwalificeerd personeel.

- Voordat u het apparaat gaat gebruiken dient u altijd te controleren of er geen zichtbare tekens van schade zijn.

- Zorg ervoor dat het hete oppervlak van het apparaat niet rechtstreeks in contact komt met de huid (in het bijzonder met die van de oren, het gezicht en de nek) of met de ogen.

- Laat het apparaat niet op een hittegevoelig oppervlak liggen terwijl het in gebruik is.

- Kinderen mogen niet met het apparaat spelen.

- De reiniging en het onderhoud mogen niet worden uitgevoerd door kinderen, tenzij ze ouder dan 8 jaar zijn en dit onder toezicht doen.

- Houd het apparaat en het snoer buiten bereik van kinderen onder de 8 jaar.

- Laat het apparaat afkoelen voordat u het opbergt.

- Rol het snoer niet om het apparaat wanneer u klaar bent met gebruik, want hierdoor kan het beschadigd raken. Rol het snoer losjes op aan de zijkant van het apparaat.

- Stel het apparaat niet bloot aan weersomstandigheden (regen, zon, enz.)

- Gebruik het apparaat nooit op synthetische pruiken.

- Gebruik het apparaat niet langer dan 10 seconden op hetzelfde deel van het haar.

- Gebruik het apparaat nooit op nat haar.

- Vermijd rechtstreeks contact van de gloeiende staven van het apparaat met de hoofdhuid.

2. VELFORM® TRI-WAVE CURLER (afbeelding 1).

1. Anti-verbrandingspunt
2. Met keramische en toermalijn coating
3. Roestvrij stalen houder
4. Handvat om de golventang aan vast te maken
5. ON/OFF-controlelampje (AAN/UIT)
6. ON/OFF-schakelaar

Technische gegevens
VERMOGEN: 90 W
SPANNING: 220-240 V
FREQUENTIE: 50-60 Hz

3. GEBRUIKSAANWIJZING:

Met de Velform® Tri-wave Curler golventang kunt u allerlei golven en krullen maken. Het is heel gemakkelijk om met de verschillende instellingen te experimenteren om zo de gewenste resultaten te krijgen.

Tips/trucs voordat u begint:
Gebruik de Velform® Tri-wave Curler voor een optimaal resultaat op steil of van tevoren steil gemaakt haar.
Bij lang of halflang haar wordt aanbevo-

len om voor een lichter en natuurlijker resultaat ter hoogte van het oor te beginnen met golven.

Begin voor meer volume direct bij de wortel te golven (voorkom wel dat het apparaat te dichtbij de hoofdhuid komt want deze zou kunnen verbranden).

1. Steek de stekker van de Velform® Tri-wave Curler in het stopcontact en selecteer de gewenste temperatuur met de temperatuurschakelaar. Schuif de knop omhoog om de hoogste temperatuur te selecteren. Schuif de knop omlaag om de laagste temperatuur te selecteren. Het ledlampje gaat branden.

Wij raden over het algemeen aan om een lagere temperatuur te gebruiken voor dun, gebleekt of beschadigd haar en een hogere temperatuur voor dik, gekruld of moeilijk te kammen haar.

Zorg er, voordat u het apparaat gaat gebruiken, voor dat het haar schoon en droog is. Kam of borstel het haar. Het type krul of golf dat wordt verkregen hangt af van de geselecteerde temperatuur en de tijdsduur dat het haar aan deze temperatuur wordt blootgesteld of de seconden dat het haar in de krulkamer blijft.

2. Pak een haarlok en plaats deze tussen de staven.
Druk omlaag en open de staven zoals te zien is in afbeelding 2:

3. Sluit de staven op de haarlok en oefen gedurende een aantal seconden een lichte druk uit (de tijd is afhankelijk van het haartype en het gewenste golftype. We raden aan om rekening te houden met de waarschuwingen om eventuele schade te voorkomen).

4. Open de staven en herhaal de handeling met de andere haarlokken.
Werk altijd vanaf de wortel naar de punt. We raden u aan om bij gebruik van de Velform® Tri-wave Curler het deel met de verwarmingsstaven van u af gericht te houden. Op deze manier is het gemakkelijk om de exacte plaats te vinden waar u de Velform® Tri-wave Curler moet plaatsen (zie afbeelding 3).

Laat het haar afkoelen alvorens het in model te brengen.
Druk de golven met de vingers aan en houd ze in model met haarlak of een ander soort haarversteviger, maar borstel het haar niet.

5. Schuif de knop na gebruik in de stand 0. Haal vervolgens de stekker uit het stopcontact. Laat het apparaat afkoelen alvorens het op te bergen.

4. REINIGING EN ONDERHOUD

Haal de stekker uit het stopcontact en laat het apparaat afkoelen voordat u het schoonmaakt. U kunt de staven reinigen met een vochtige doek. Controleer of de staven helemaal droog zijn voordat u de stekker van het apparaat weer in het stopcontact steekt.

Berg het apparaat op wanneer u het niet gebruikt. Zorg ervoor dat het volledig is afgekoeld voordat u het opbergt. Hoewel de reistas die bij de set wordt geleverd hittebestendig is, is het raadzaam om de Velform® Tri-wave Curler pas op te bergen als hij is afgekoeld.

Bewaar het op een koele en droge plaats. Buiten het bereik van kinderen houden.



LET OP AFVOEREN VAN HET MATERIAAL

Het symbool van een container op wielen met een kruis erdoor geeft aan dat u zich dient te informeren over hoe dit soort producten volgens de plaatselijke voorschriften moet worden afgevoerd.

Gooi dit product niet bij het huisvuil weg. U dient dit volgens de plaatselijke voorschriften te doen.



DUBBELE ISOLATIE

Dit apparaat is voorzien van dubbele isolatie, daarom is geen aardekabel vereist. Controleer altijd of de spanning van het lichtnet overeenkomt met de waarde die op het typeplaatje van het product is aangegeven.

Elektrische en elektronische producten bevatten gevaarlijke stoffen die een zeer schadelijk effect op het milieu of de menselijke gezondheid hebben en dienen op een passende wijze gerecycled te worden.

Kwaliteitsgarantie:

Voor dit product geldt een garantie tegen fabrieksfouten gedurende een periode die in de wetgeving van het betreffende land is vastgelegd.

Onder de garantie valt niet de schade die het gevolg is van verkeerd of nalatig gebruik, abnormale slijtage, ongelukken of onjuiste behandeling.

Made in China



Industex, s.l.
Av. P. Catalanes 34, 8ª planta
08950 Espigas de Liobregat
Barcelona - Spain
e-mail: industex@industex.com
www.industex.com
(+34) 93 254 71 00



17, rue de la Garene
CS 90021 ST-OUEN L'AUMONE
95046 CERCY PONTOISE CEDEX
FRANCE
venteo@venteo.fr
www.venteo.fr
(+33) 1 34258551



ISI GmbH
Edewechter Landstrasse 55
D 26131 Oldenburg Germany
www.isi.de
+49 (0) 441 95 07 08-0



PO Box 202, Spit Junction NSW
2088, Australia

Best Direct (International) Benelux B.V.
Hogebrinkerweg 19B
3871 KM Hoeyvelaken
The Netherlands
www.bestdirect.nl

Best Direct International Ltd,
Asiakaspalvelu - Suomi:
029 193 0300 www.bestdirect.fi
Kundtjänst - Sverige:
077 033 0300 www.bestdirect.se



ISL ITALY S.r.l.
P.IVA: 06919170966
Via Donizetti 3
20122 Milano - Italia
industex@industex.com

