

- (D) Montageanleitung
- (NL) Handleiding voor de montage
- (HU) Szerelési útmutató
- (GB) Assembly instructions

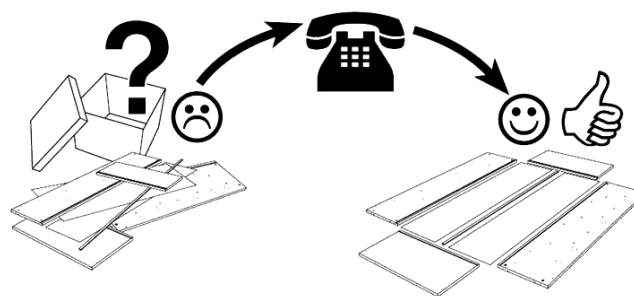
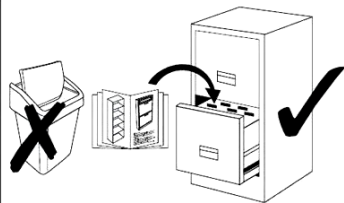
- (PL) Instrukcja montażu
- (RO) Instrucțiuni de montaj
- (FR) Notice de montage
- (CZ) Montážní návod
- (TR) Montaj talimatı
- (IT) Istruzioni di montaggio
- (SK) Návod na montáž
- (RU) Инструкция по монтажу

**Service • Assistenza • Dienstverlening • Serwis  
Servis • Szerviz • Сервисная служба**

Name • Nom • Nome • Naam •  
Nazwa • Jméno • Názov • Név •  
Denumire • Ísim • Название

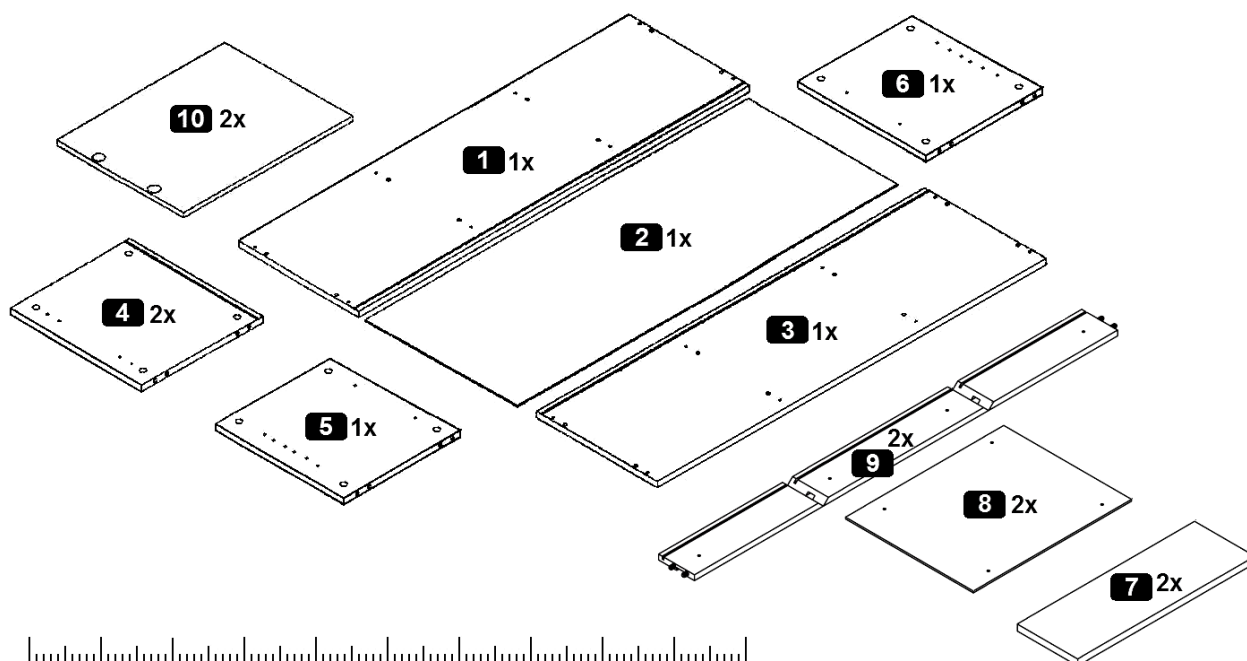
Nr. • No. • N° • Номер • Č • Sz

Turp • Туре • Tip • Típus • Tipo •  
Тип

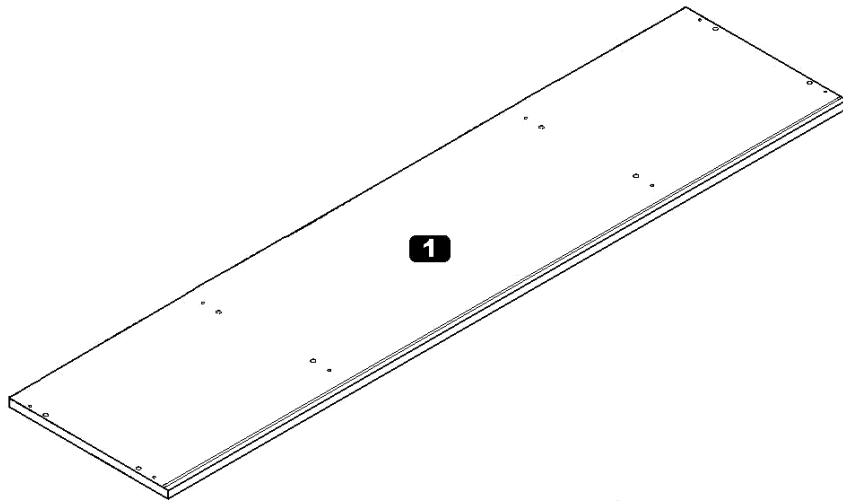


<b>1</b>	1x	ca. 2002 x 330 mm
<b>2</b>	1x	ca. 1983 x 330 mm
<b>3</b>	1x	ca. 2002 x 330 mm
<b>4</b>	1x	ca. 318 x 330 mm
<b>5</b>	1x	ca. 318 x 315 mm

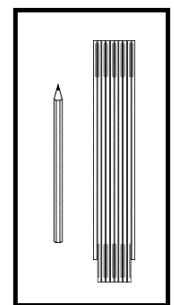
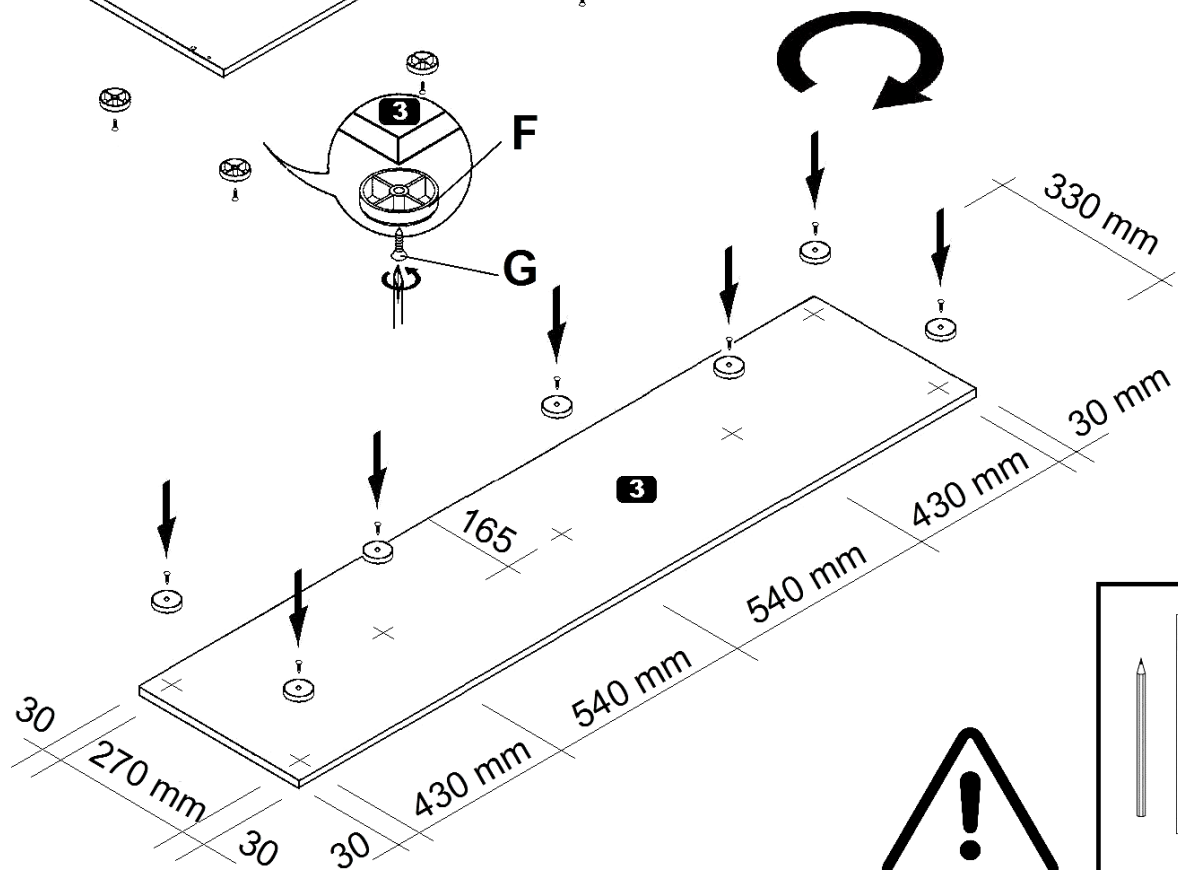
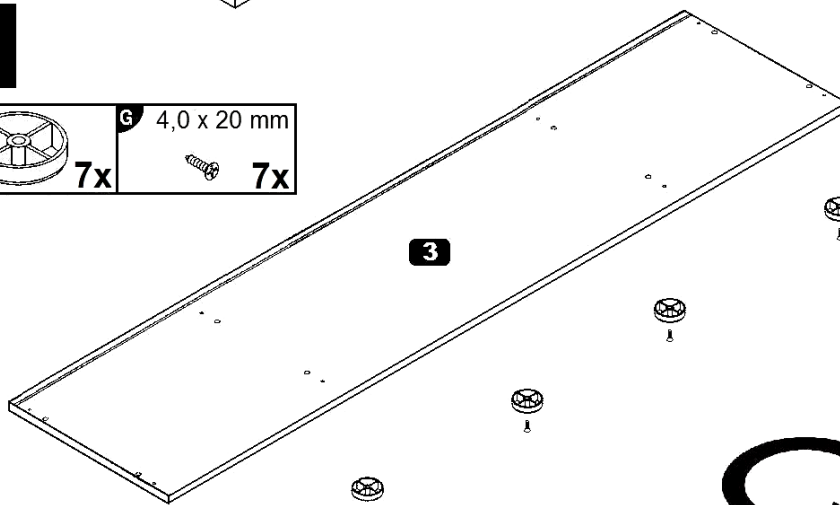
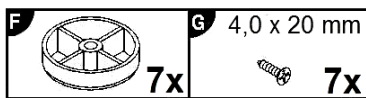
<b>6</b>	1x	ca. 318 x 315 mm
<b>7</b>	2x	ca. 1074 x 172 mm
<b>8</b>	2x	ca. 1044 x 307 mm
<b>9</b>	2x	ca. 1057 x 104 mm
<b>10</b>	2x	ca. 347 x 459 mm







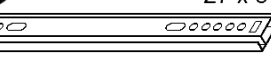



<b>A</b> 8,0 x 30 mm <b>16x</b>	<b>B</b> <b>16x</b>	<b>C</b> <b>16x</b>	<b>D</b> <b>6x</b>	<b>E</b> 3,9 x 9,5 mm <b>12x</b>	<b>F</b> <b>7x</b>	<b>G</b> 4,0 x 20 mm <b>7x</b>
<b>H</b> gerade <b>4x</b>	<b>I</b> h=2 <b>4x</b>	<b>J</b> M4,0 x 9 mm <b>4x</b>	<b>K</b> 2,7 x 20 mm <b>6x</b>	<b>L</b> 27 x 310 mm <b>4x</b>	<b>M</b> 6,3 x 13 mm <b>16x</b>	
<b>N</b> <b>1x</b>	<b>O</b> <b>8x</b>					

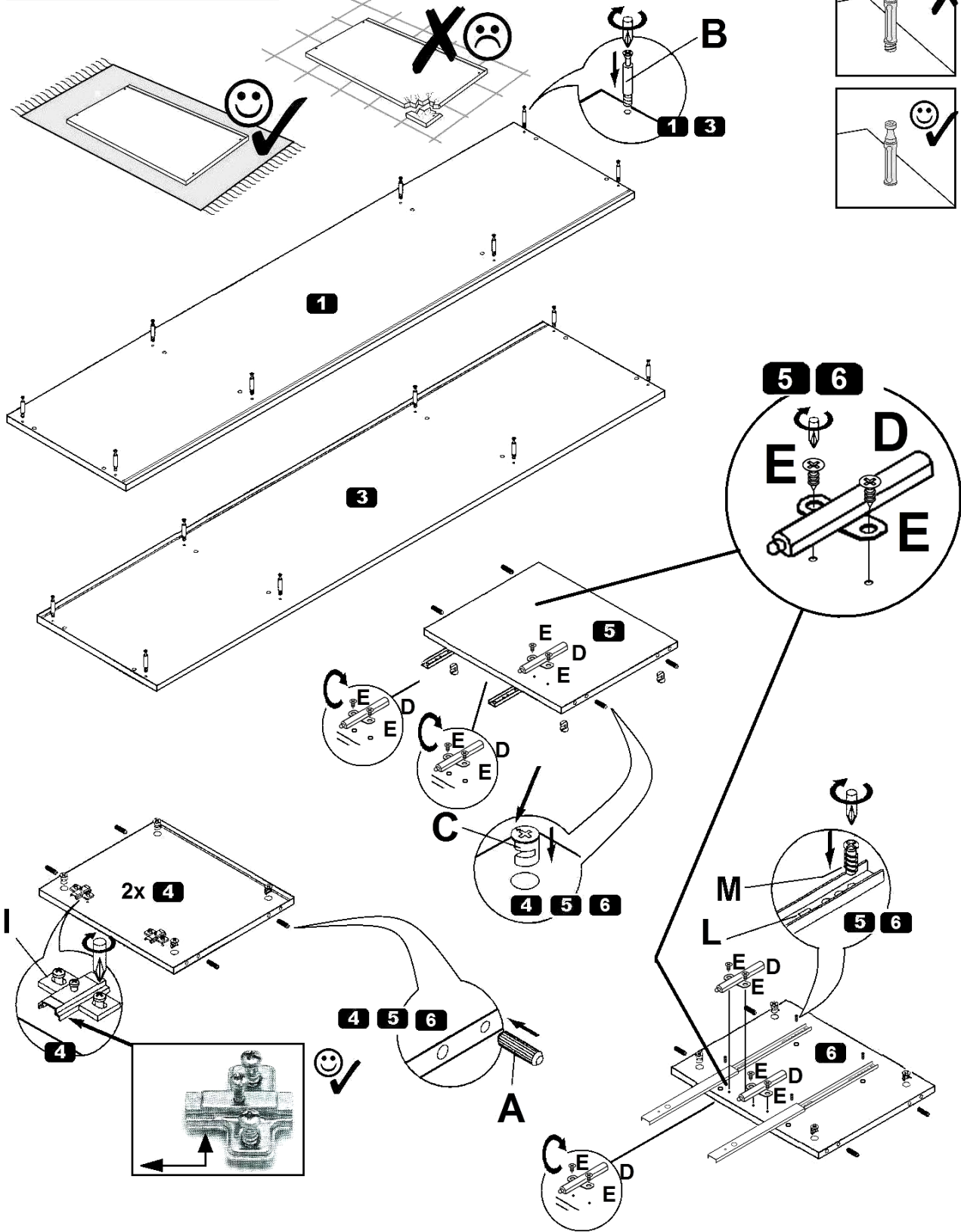


**1**



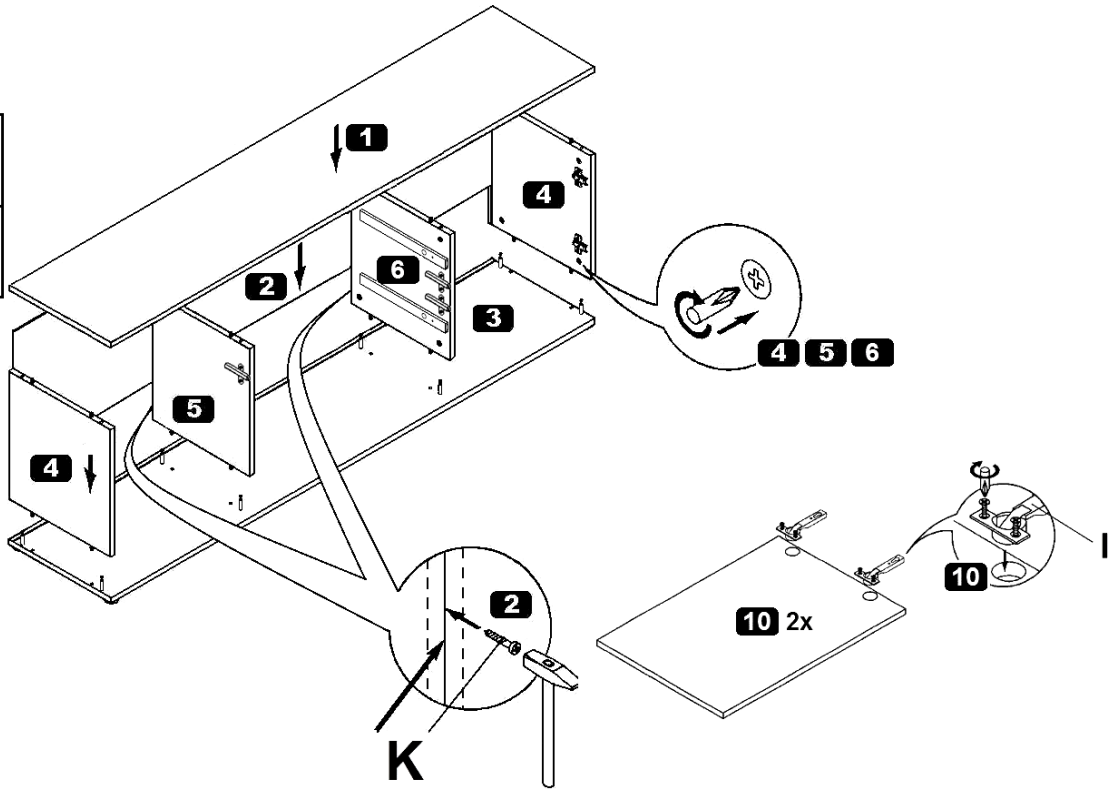
# 2

<b>A</b> 8,0 x 30 mm  16x	<b>B</b>  16x	<b>C</b>  16x	<b>I</b>  h=2 4x	<b>L</b> 27 x 310 mm  4x	<b>M</b> 6,3 x 13 mm  8x
<b>D</b>  6x	<b>E</b> 3,9 x 9,5 mm  12x				



# 3

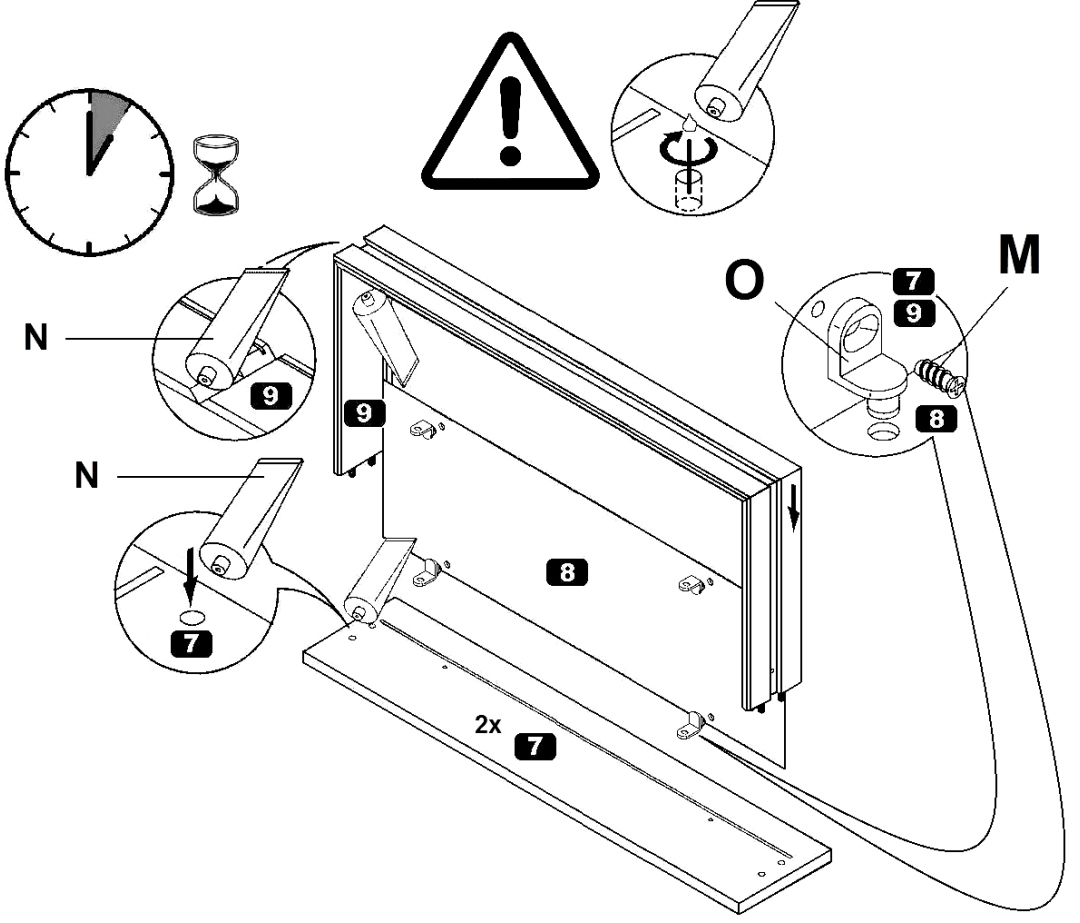
- K** 2,7 x 20 mm  
6x
- H** gerade  
4x



# 4

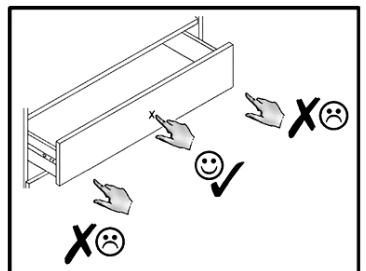
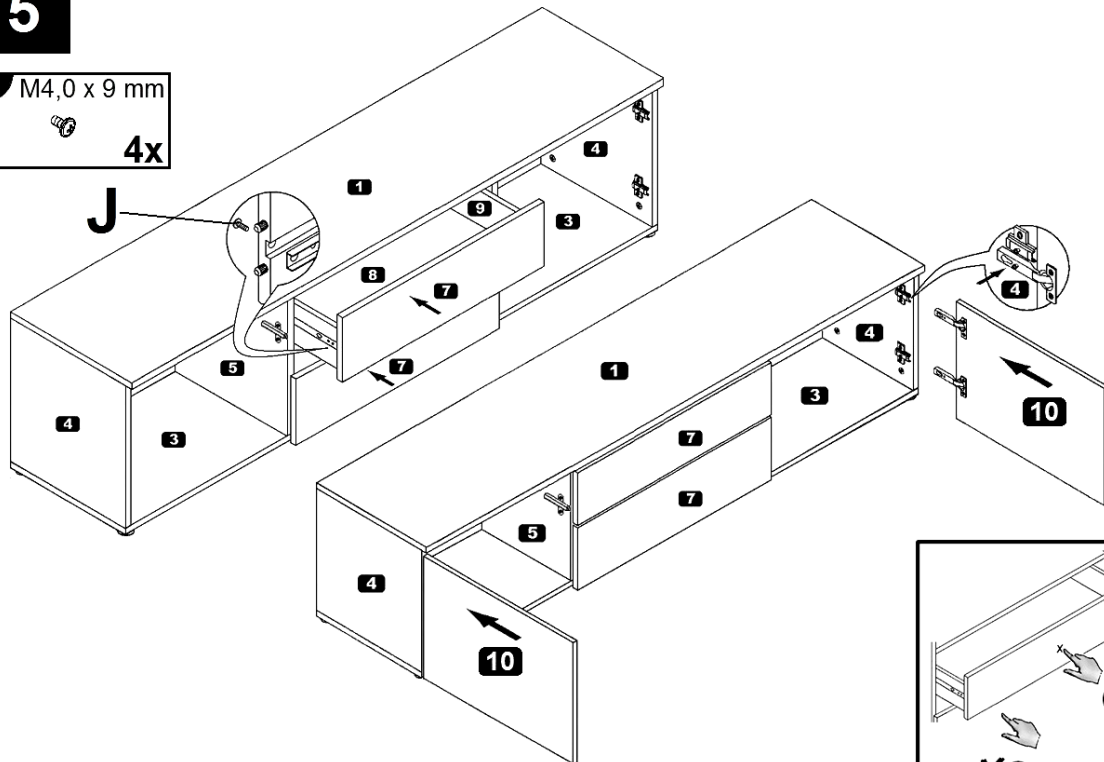
- M** 6,3 x 13 mm  
8x
- O**  
8x
- N**  
1x

- D Leim
- GB Glue
- FR Colle
- IT Colla
- NL Lijm
- PL Klej
- CZ Lepidlo
- SK Glej
- HU Enyv
- RO Adeziv
- TR Tutkal
- RU Клей

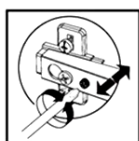
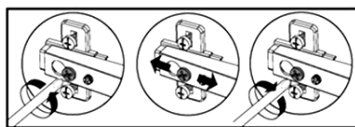
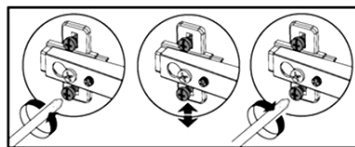
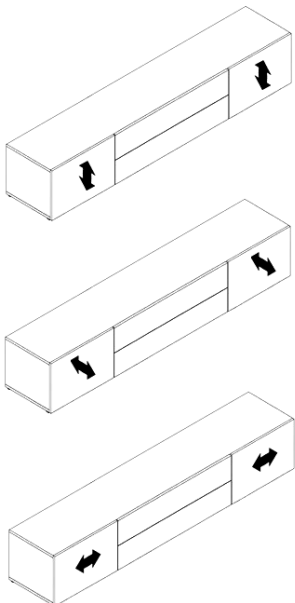
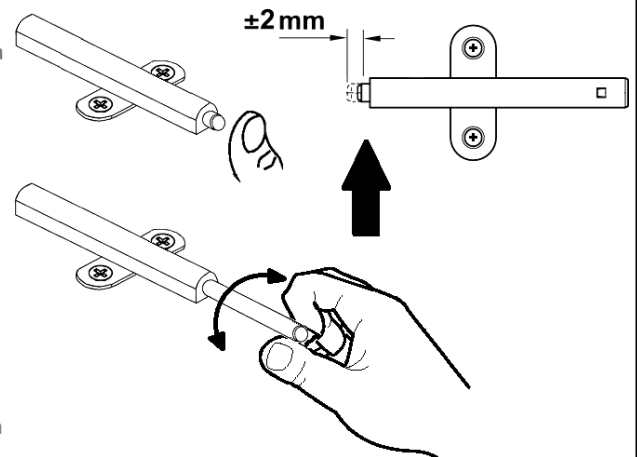


**5**

**J** M4,0 x 9 mm  
4x



- (D) Push-To-Open einstellen
- (GB) Adjusting the Push-To-Open
- (FR) Régler les Push-To-Open
- (IT) Sistemare Push-To-Open
- (NL) Push-To-Open instellen
- (PL) Nastawić Push-To-Open
- (CZ) Vyrovnajte Push-To-Open
- (RO) Nastavenie Push-To-Open
- (HU) Állítsa be az Push-To-Open
- (SK) Reglare Push-To-Open
- (TR) Push-To-Open ayarlanması
- (RU) Регулировка Push-To-Open



- (D) Türen einstellen (Scharniere justieren)
- (GB) Adjusting the doors (adjusting the hinges)
- (FR) Régler les portes (ajuster les charnières)
- (IT) Sistemare le porte (regolare le cerniere)
- (NL) Deuren instellen (scharnieren afstellen)

- (PL) Nastawić drzwi (wyregulować zawiasy)
- (CZ) Vyrovnajte dvířka (seřid'te závěsy)
- (RO) Nastavenie dverí (nastavenie závesov)
- (HU) Állítsa be az ajtókat (állítsa be a zsanérokot)
- (TR) Reglare uşi (ajustare balamale)
- (SK) Kapıların ayarlanması (mentşelerin seviye ayarı)
- (RU) Регулировка дверей (регулировка шарнира)