

DE

**BEDIENUNGSANLEITUNG**  
KONVEKTOR



DE Dieses Produkt ist nur für gut isolierte Räume oder für den gelegentlichen Gebrauch geeignet.

**Inhaltsverzeichnis**

**Hinweise zur Bedienungsanleitung** ..... 2

**Sicherheit**..... 2

**Informationen über das Gerät**..... 5

**Transport und Lagerung**..... 6

**Montage und Installation** ..... 6

**Bedienung**..... 8

**Fehler und Störungen**..... 10

**Wartung** ..... 11

**Technischer Anhang**..... 12

**Entsorgung**..... 14

**Hinweise zur Bedienungsanleitung**

**Symbole**



**Warnung vor elektrischer Spannung**

Dieses Symbol weist darauf hin, dass Gefahren aufgrund von elektrischer Spannung für Leben und Gesundheit von Personen bestehen.



**Warnung vor heißer Oberfläche**

Dieses Symbol weist darauf hin, dass Gefahren aufgrund von heißer Oberfläche für Leben und Gesundheit von Personen bestehen.



**Warnung**

Das Signalwort bezeichnet eine Gefährdung mit einem mittleren Risikograd, die, wenn sie nicht vermieden wird, den Tod oder eine schwere Verletzung zur Folge haben kann.



**Vorsicht**

Das Signalwort bezeichnet eine Gefährdung mit einem niedrigen Risikograd, die, wenn sie nicht vermieden wird, eine geringfügige oder mäßige Verletzung zur Folge haben kann.

**Hinweis**

Das Signalwort weist auf wichtige Informationen (z. B. auf Sachschäden) hin, aber nicht auf Gefährdungen.



**Info**

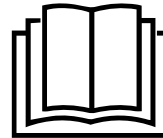
Hinweise mit diesem Symbol helfen Ihnen, Ihre Tätigkeiten schnell und sicher auszuführen.



**Anleitung beachten**

Hinweise mit diesem Symbol weisen Sie darauf hin, dass die Bedienungsanleitung zu beachten ist.

Die aktuelle Fassung der Bedienungsanleitung und die EU-Konformitätserklärung können Sie unter folgendem Link herunterladen:



TCH 2311 E  
TCH 2310 E



<https://hub.trotec.com/?id=44795>

**Sicherheit**

**Lesen Sie diese Anleitung vor Inbetriebnahme/Verwendung des Gerätes sorgfältig durch und bewahren Sie die Anleitung immer in unmittelbarer Nähe des Aufstellortes bzw. am Gerät auf!**



**Warnung**

**Lesen Sie alle Sicherheitshinweise und Anweisungen.**

Versäumnisse bei der Einhaltung der Sicherheitshinweise und Anweisungen können elektrischen Schlag, Brand und/oder schwere Verletzungen verursachen.

**Bewahren Sie alle Sicherheitshinweise und Anweisungen für die Zukunft auf.**

Das Gerät kann von Kindern ab 8 Jahren sowie von Personen mit reduzierten physischen, sensorischen oder mentalen Fähigkeiten oder Mangel an Erfahrung und/oder Wissen benutzt werden, wenn sie beaufsichtigt werden oder bezüglich des sicheren Gebrauchs des Gerätes unterwiesen wurden und die daraus resultierenden Gefahren verstanden haben. Kinder dürfen nicht mit dem Gerät spielen. Reinigung und Benutzer-Wartung dürfen nicht durch Kinder ohne Beaufsichtigung durchgeführt werden.



### Warnung

Kinder jünger als 3 Jahre sind von dem Gerät fernzuhalten, es sei denn, sie werden ständig überwacht.

Kinder ab 3 Jahren und jünger als 8 Jahre dürfen das Gerät nur ein- und ausschalten, wenn sie beaufsichtigt werden oder bezüglich des sicheren Gebrauchs des Gerätes unterwiesen wurden und die daraus resultierenden Gefahren verstehen, vorausgesetzt, dass das Gerät in seiner normalen Gebrauchslage platziert oder installiert ist.

Kinder ab 3 Jahren und jünger als 8 Jahre dürfen nicht den Stecker in die Steckdose stecken, das Gerät nicht regulieren, das Gerät nicht reinigen und/oder nicht die Wartung durch den Benutzer durchführen.



### Warnung

Verwenden Sie das Gerät nicht in kleinen Räumen, wenn sich darin Personen befinden, die den Raum nicht selbstständig verlassen können und sich nicht unter ständiger Aufsicht befinden.

- Betreiben Sie das Gerät nicht in explosionsgefährdeten Räumen oder Bereichen und stellen Sie es nicht dort auf.
- Betreiben Sie das Gerät nicht in aggressiver Atmosphäre.
- Stellen Sie das Gerät aufrecht und standsicher auf tragfähigem Untergrund auf.
- Lassen Sie das Gerät nach einer Feuchtreinigung trocknen. Betreiben Sie es nicht im nassen Zustand.
- Betreiben oder bedienen Sie das Gerät nicht mit feuchten oder nassen Händen.
- Setzen Sie das Gerät keinem direkten Wasserstrahl aus.
- Stecken Sie niemals Gegenstände oder Gliedmaßen in das Gerät.
- Decken Sie das Gerät während des Betriebes nicht ab und transportieren Sie es nicht.
- Entfernen Sie keine Sicherheitszeichen, Aufkleber oder Etiketten vom Gerät. Halten Sie alle Sicherheitszeichen, Aufkleber und Etiketten in einem lesbaren Zustand.
- Setzen Sie sich nicht auf das Gerät.
- Das Gerät ist kein Spielzeug. Halten Sie Kinder und Tiere fern. Verwenden Sie das Gerät nur unter Aufsicht.
- Überprüfen Sie vor jeder Nutzung das Gerät, dessen Zubehör und Anschlusssteile auf mögliche Beschädigungen. Verwenden Sie keine defekten Geräte oder Geräteteile.
- Stellen Sie sicher, dass alle sich außerhalb des Gerätes befindlichen Elektrokabel vor Beschädigungen (z. B. durch Tiere) geschützt sind. Verwenden Sie das Gerät niemals bei Schäden an Elektrokabeln oder am Netzanschluss!
- Der Stromanschluss muss den Angaben im Kapitel Technische Daten entsprechen.
- Stecken Sie den Netzstecker in eine ordnungsgemäß abgesicherte Netzsteckdose.
- Wählen Sie Verlängerungen des Netzkabels unter Berücksichtigung der Geräteanschlussleistung, der Kabellänge und des Verwendungszwecks aus. Rollen Sie Verlängerungskabel vollständig aus. Vermeiden Sie elektrische Überlast.
- Ziehen Sie vor Wartungs-, Pflege- oder Reparaturarbeiten an dem Gerät das Netzkabel aus der Netzsteckdose, indem Sie es am Netzstecker anfassen.
- Schalten Sie das Gerät aus und entfernen Sie das Netzkabel aus der Netzsteckdose, wenn Sie das Gerät nicht verwenden.
- Nutzen Sie das Gerät niemals, wenn Sie Schäden an Netzstecker oder Netzkabel feststellen. Wenn die Netzanschlussleitung dieses Gerätes beschädigt wird, muss sie durch den Hersteller oder seinen Kundendienst oder eine ähnlich qualifizierte Person ersetzt werden, um Gefährdungen zu vermeiden. Defekte Netzkabel stellen eine ernsthafte Gefahr für die Gesundheit dar!
- Beachten Sie bei der Installation die Mindestabstände zu Wänden und Gegenständen sowie die Lager- und Betriebsbedingungen gemäß Kapitel Technische Daten.
- Verwenden Sie das Gerät nicht in unmittelbarer Nähe von Vorhängen, Betten oder Sofas.
- Stellen Sie sicher, dass Lufteinlass und Luftauslass frei sind.
- Stellen Sie sicher, dass die Ansaugseite stets frei von Schmutz und losen Gegenständen ist.
- Stellen Sie das Gerät nicht auf brennbarem Untergrund auf.
- Verwenden Sie ausschließlich Originalersatzteile, da sonst kein funktions- und sicherheitsgerechter Betrieb gewährleistet ist.
- Lassen Sie das Gerät vor dem Transport und/oder Wartungsarbeiten abkühlen.
- Benutzen Sie dieses Gerät nicht in der Nähe von Badewannen, Duschwannen, Schwimmbecken oder anderen Gefäßen, die Wasser enthalten. Es besteht Stromschlaggefahr!
- Verwenden Sie dieses Gerät nicht mehr, wenn es fallen gelassen wurde.
- Setzen Sie keine wiederaufladbaren Batterien in die Fernbedienung ein.

## Bestimmungsgemäße Verwendung

Das Gerät ist nur für gut isolierte Räume oder für den gelegentlichen Gebrauch geeignet.

Verwenden Sie das Gerät ausschließlich zur Beheizung von geschlossenen Räumen, unter Einhaltung der technischen Daten.

Zur bestimmungsgemäßen Verwendung gehören die Beheizung von:

- Wohnungen
- Lagerräumen
- Geschäftslokalen
- Baustellenräumen
- Containern
- Kellern

## Bestimmungswidrige Verwendung

- Stellen Sie das Gerät nicht auf nassem bzw. überschwemmtem Untergrund auf.
- Legen Sie keine Gegenstände, wie z. B. Kleidungsstücke, auf das Gerät.
- Verwenden Sie das Gerät nicht in der Nähe von Benzin, Lösungsmitteln, Lacken oder anderen leicht entflammaren Dämpfen oder in Räumen, in denen diese aufbewahrt werden.
- Verwenden Sie das Gerät nicht im Freien.
- Verwenden Sie das Gerät nicht zum Beheizen von Fahrzeugen.
- Das Gerät darf nicht in der Nähe von Swimmingpools genutzt werden.
- Verwenden Sie das Gerät nicht in unmittelbarer Nähe von Waschbecken, Badewannen oder anderen Behältern, die Wasser enthalten.  
Tauchen Sie das Gerät niemals in Wasser ein.
- Ein anderer Betrieb oder eine andere Bedienung als in dieser Anleitung aufgeführt ist unzulässig. Bei Nichtbeachtung erlischt jegliche Haftung und der Anspruch auf Gewährleistung.
- Eigenmächtige bauliche Veränderungen wie An- oder Umbauten am Gerät sind verboten.


## Personalqualifikation

Personen, die dieses Gerät verwenden, müssen:

- sich der Gefahren bewusst sein, die beim Arbeiten mit Elektrogeräten in feuchter Umgebung entstehen.
- die Bedienungsanleitung, insbesondere das Kapitel Sicherheit, gelesen und verstanden haben.

Wartungstätigkeiten, die das Öffnen des Gehäuses erfordern, dürfen nur von Elektrofachbetrieben oder von Trotec durchgeführt werden.

## Symbole auf dem Gerät

Symbole	Bedeutung
	Das Symbol am Gerät weist darauf hin, dass es nicht zulässig ist, Gegenstände (z. B. Handtücher, Kleidung etc.) über dem Gerät oder direkt davor aufzuhängen. Das Heizgerät darf nicht abgedeckt werden, um Überhitzung und Brandgefahr zu vermeiden!

## Restgefahren



### Warnung vor elektrischer Spannung

Arbeiten an elektrischen Bauteilen dürfen nur von einem autorisierten Fachbetrieb durchgeführt werden!



### Warnung vor elektrischer Spannung

Entfernen Sie vor allen Arbeiten am Gerät den Netzstecker aus der Netzsteckdose!  
Berühren Sie den Netzstecker nicht mit feuchten oder nassen Händen.  
Ziehen Sie das Netzkabel aus der Netzsteckdose, indem Sie es am Netzstecker anfassen.



### Warnung vor heißer Oberfläche

Teile dieses Gerätes können sehr heiß werden und zu Verbrennungen führen. Besonders Acht geben sollte man, wenn Kinder oder andere schutzbedürftige Personen anwesend sind!



### Warnung

Von diesem Gerät können Gefahren ausgehen, wenn es von nicht eingewiesenen Personen unsachgemäß oder nicht bestimmungsgemäß eingesetzt wird! Beachten Sie die Personalqualifikationen!



### Warnung

Das Gerät ist kein Spielzeug und gehört nicht in Kinderhände.



### Warnung

Erstickungsgefahr!  
Lassen Sie das Verpackungsmaterial nicht achtlos liegen. Es könnte für Kinder zu einem gefährlichen Spielzeug werden.



### Warnung

Es besteht Brandgefahr bei unsachgemäßer Aufstellung.  
Stellen Sie das Gerät nicht auf brennbarem Untergrund auf.  
Stellen Sie das Gerät nicht auf hochflorigen Teppichböden auf.



### Warnung

Das Gerät darf nicht abgedeckt werden, um Überhitzung und Brandgefahr zu vermeiden!

## Verhalten im Notfall

1. Schalten Sie das Gerät aus.
2. Trennen Sie im Notfall das Gerät von der Netzeinspeisung: Ziehen Sie das Anschlusskabel aus der Netzsteckdose, indem Sie es am Netzstecker anfassen.
3. Schließen Sie ein defektes Gerät nicht wieder an den Netzanschluss an.

## Überhitzungsschutz

Das Gerät verfügt über einen Sicherheitsthermostat, der bei Überhitzung (Überschreiten der Betriebstemperatur) des Gerätes aktiviert wird.

Wenn sich der Sicherheitsthermostat eingeschaltet hat, schaltet sich das Gerät aus.

Wenn das Gerät ausreichend abgekühlt ist, schaltet sich die Heizung wieder ein.

Suchen Sie nach der Ursache der Überhitzung.

Sollte der Sicherheitsthermostat bei Überhitzung nicht schalten, löst die Überhitzungssicherung aus. Das Gerät schaltet sich dann komplett aus. Wenden Sie sich in diesem Fall an den Kundendienst, um die Überhitzungssicherung austauschen zu lassen.

## Informationen über das Gerät

### Gerätebeschreibung

Der Konvektor TCH 2310 E / TCH 2311 E dient zur Erzeugung von warmer Luft für Innenräume.

Das Gerät erzeugt Wärme über ein elektrisches Heizelement. Die Luft in der Umgebung des Heizelementes wird erwärmt. Die erwärmte Luft steigt durch den Luftauslass nach oben, wodurch ein natürlicher Sog entsteht, der kalte Raumluft in das Gerät nachziehen lässt.

Zusätzlich verfügt das Gerät über einen Ventilator, der eine schnellere Verteilung der erwärmten Luft ermöglicht.

Das Gerät verfügt über einen integrierten Temperatursensor, der die Heizung in Abhängigkeit der aktuellen und der gewünschten Raumtemperatur regelt.

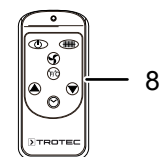
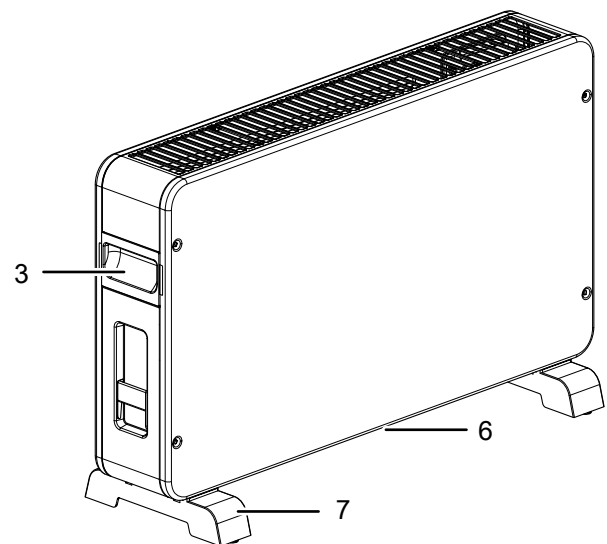
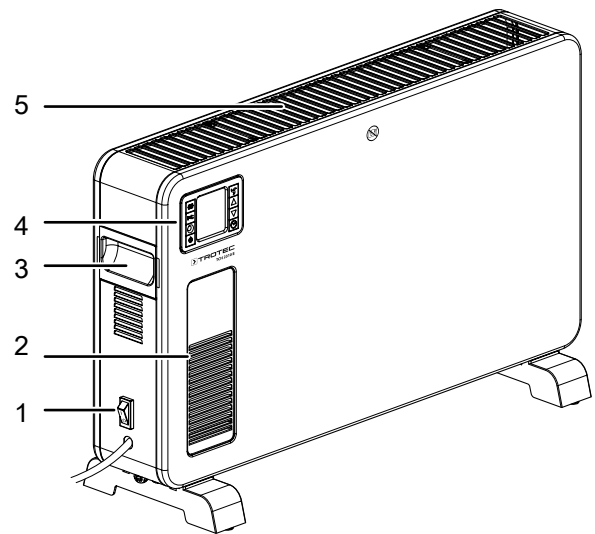
Über das im Gehäuse integrierte Bedienfeld können Sie einen Zieltemperaturwert zwischen 5 °C und 37 °C einstellen.

Das Gerät verfügt außerdem über eine Fernbedienung, mit der sich alle Funktionen und Einstellungen steuern lassen.

Der integrierte Timer macht es möglich, das Gerät zeitverzögert auszuschalten.

Die beiden Geräte sind in ihrer Funktion identisch, sie unterscheiden sich lediglich durch die Farbe: Das Gerät TCH 2310 E ist weiß und das Gerät TCH 2311 E ist schwarz.

## Gerätedarstellung



Nr.	Bezeichnung
1	Ein-Ausschalter (Betriebskontrollleuchte)
2	Luftauslass Ventilator
3	Transportgriff
4	Bedienfeld
5	Luftauslass Konvektorwärme
6	Lufteinlass
7	Standfuß
8	Fernbedienung

## Transport und Lagerung

### Hinweis

Wenn Sie das Gerät unsachgemäß lagern oder transportieren, kann das Gerät beschädigt werden. Beachten Sie die Informationen zum Transport und zur Lagerung des Gerätes.

### Transport

Das Gerät ist zum leichteren Transport mit einem Handgriff versehen.

Beachten Sie folgende Hinweise **vor** jedem Transport:

- Schalten Sie das Gerät aus.
- Ziehen Sie das Netzkabel aus der Netzsteckdose, indem Sie es am Netzstecker anfassen.
- Benutzen Sie das Netzkabel nicht als Zugschnur.
- Lassen Sie das Gerät ausreichend abkühlen.

### Lagerung

Beachten Sie folgende Hinweise **vor** jeder Lagerung:

- Schalten Sie das Gerät aus.
- Ziehen Sie das Netzkabel aus der Netzsteckdose, indem Sie es am Netzstecker anfassen.
- Lassen Sie das Gerät ausreichend abkühlen.

Halten Sie bei Nichtbenutzung des Gerätes die folgenden Lagerbedingungen ein:

- trocken und vor Frost und Hitze geschützt
- in aufrechter Position an einem vor Staub und direkter Sonneneinstrahlung geschützten Platz
- ggf. mit einer Hülle vor eindringendem Staub geschützt
- keine weiteren Geräte oder Gegenstände auf das Gerät stellen, um Beschädigungen am Gerät zu vermeiden
- Batterien aus der Fernbedienung entfernen

## Montage und Installation

### Lieferumfang

- 1 x Konvektor
- 1 x Fernbedienung
- 2 x Standfuß
- 4 x Schraube (für Standfuß)
- 1 x Anleitung

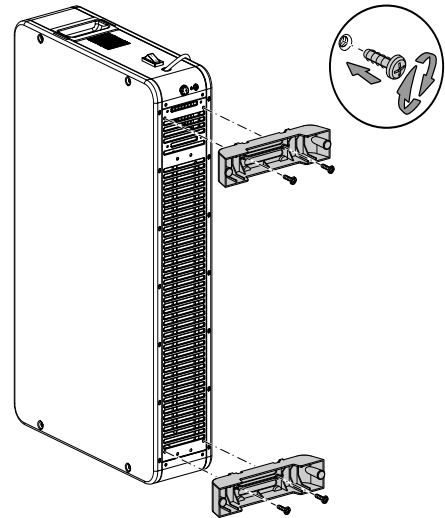
### Gerät auspacken

1. Öffnen Sie den Karton und entnehmen Sie das Gerät.
2. Entfernen Sie die Verpackung vollständig vom Gerät.
3. Wickeln Sie das Netzkabel vollständig ab. Achten Sie darauf, dass das Netzkabel nicht beschädigt ist, und beschädigen Sie es beim Abwickeln nicht.

### Montage

#### Montage Standfüße

1. Legen Sie das Gerät mit der kurzen Seite nach unten auf einen Tisch oder den Verpackungskarton.
2. Schrauben Sie die beiden Standfüße mit jeweils zwei Schrauben fest.



3. Prüfen Sie die Standfüße auf festen Sitz.
4. Stellen Sie das Gerät aufrecht und standsicher auf.



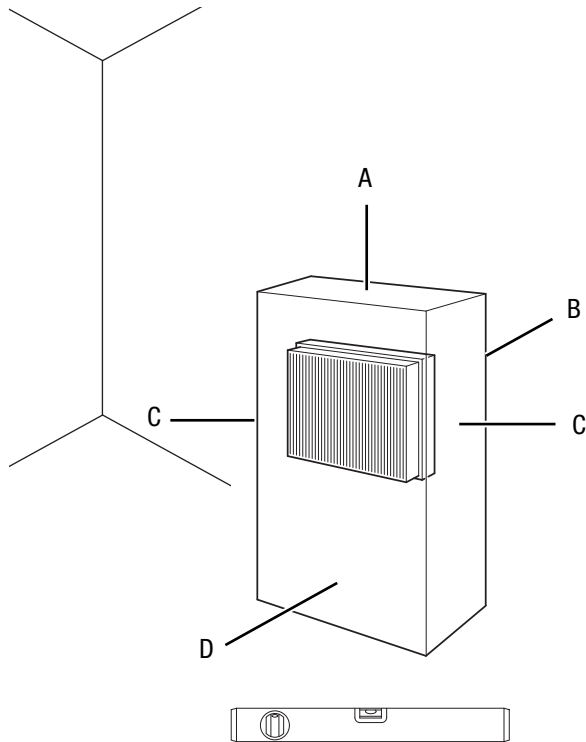
## Inbetriebnahme



### Info

Bei erster Inbetriebnahme oder nach langer Nichtbenutzung kann es zur Geruchsbildung kommen.

Beachten Sie bei der Aufstellung des Gerätes die Mindestabstände zu Wänden und Gegenständen gemäß dem Kapitel Technische Daten.



## Netzkabel anschließen

- Stecken Sie den Netzstecker in eine ordnungsgemäß abgesicherte Netzsteckdose.
- Achten Sie darauf, dass das Netzkabel hinter dem Gerät entlang geführt wird. Führen Sie das Netzkabel niemals vor dem Gerät entlang!

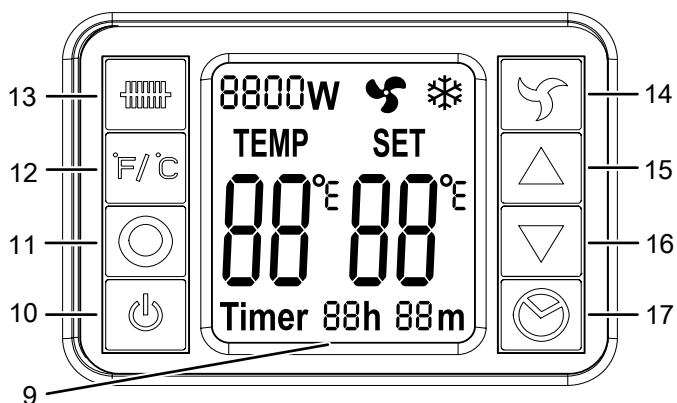
- Vor der Wiederinbetriebnahme des Gerätes überprüfen Sie den Zustand des Netzkabels. Bei Zweifeln an dessen einwandfreiem Zustand rufen Sie den Kundendienst an.
- Stellen Sie das Gerät aufrecht und standsicher auf.
- Vermeiden Sie Stolperstellen beim Verlegen des Netzkabels bzw. weiterer Elektrokabel, insbesondere bei Aufstellung des Gerätes in der Raummitte. Verwenden Sie Kabelbrücken.
- Stellen Sie sicher, dass Kabelverlängerungen vollständig aus- bzw. abgerollt sind.
- Achten Sie darauf, dass Vorhänge oder andere Gegenstände die Luftströmung nicht behindern.
- Stellen Sie das Gerät nicht direkt unterhalb einer Wandsteckdose auf.
- Stellen Sie sicher, dass das Gerät nicht mit Feuchtigkeit bzw. Wasser in Berührung kommen kann.

Setzen Sie vor der Erstinbetriebnahme Batterien in die Fernbedienung ein.

**Bedienung**

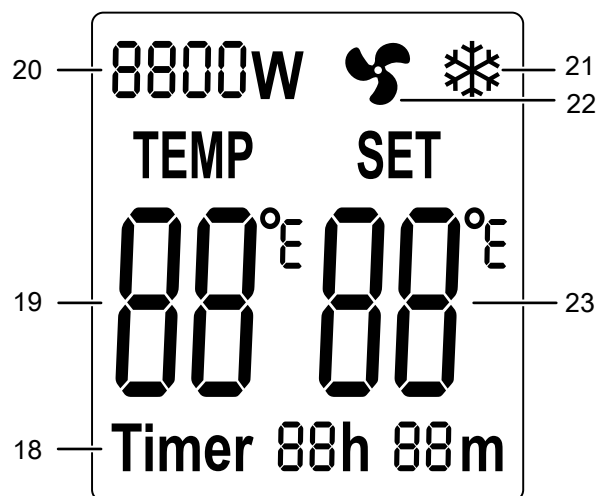
- Vermeiden Sie offene Türen und Fenster.

**Bedienfeld**



Nr.	Bezeichnung	Bedeutung
9	Segmentanzeige	Zeigt alle Einstellungen an, wie die aktuelle Raumtemperatur
10	Taste <i>Ein/Aus</i>	Gerät einschalten oder in den Standby-Modus versetzen
11	Infrarotempfänger	Empfängt die Signale der Fernbedienung
12	Taste <i>°F/°C</i>	Wechsel zwischen °F/ Fahrenheit und °C/Celsius
13	Taste <i>Mode</i>	Betriebsart wählen: Heizmodus Frostwächtermodus
14	Taste <i>Ventilation</i>	Ventilator ein- oder ausschalten
15	Taste <i>Wert erhöhen</i>	Gewünschte Raumtemperatur (5 °C bis 37 °C) einstellen
16	Taste <i>Wert verringern</i>	
17	Taste <i>Timer</i>	Timer ein- und ausschalten und Stundenzahl Timer einstellen (1 bis 24 h)

**Segmentanzeige**

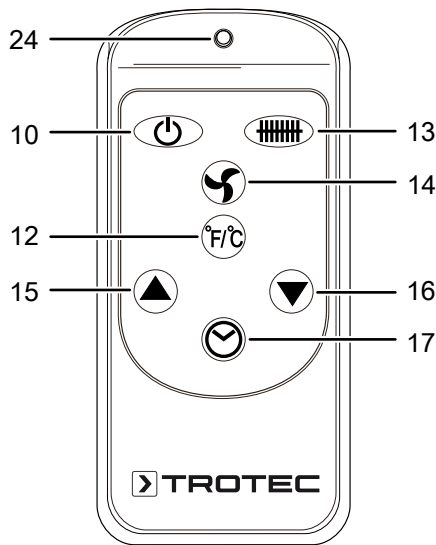


Nr.	Bezeichnung	Bedeutung
18	Anzeige <i>Timer</i>	Anzeige der verbleibenden Stunden und Minuten bei aktiviertem Timer
19	Anzeige <i>Ist-Temperatur</i>	Anzeige der aktuellen Raumtemperatur
20	Anzeige <i>Leistungsstufe</i>	Anzeige der aktuellen Heizleistung Stufe 1 = 1000 W Stufe 2 = 1300 W Stufe 3 = 2300 W
21	Anzeige <i>Frostwächter</i>	Wird bei aktivierter Betriebsart Frostwächter angezeigt
22	Anzeige <i>Ventilation</i>	Wird bei aktiviertem Ventilator angezeigt
23	Anzeige <i>Soll-Temperatur</i>	Anzeige der gewünschten Raumtemperatur



## Fernbedienung

Alle Einstellungen des Gerätes können über die im Lieferumfang enthaltene Fernbedienung vorgenommen werden.



Nr.	Bezeichnung	Bedeutung
12	Taste °F/°C	Wechsel zwischen °F/Fahrenheit und °C/Celsius
13	Taste <i>Mode</i>	Betriebsart wählen: Heizmodus Frostwächtermodus
15	Taste <i>Wert erhöhen</i>	Gewünschte Raumtemperatur (5° C bis 37 °C) einstellen
16	Taste <i>Wert verringern</i>	
17	Taste <i>Timer</i>	Timer ein- und ausschalten und Stundenzahl Timer einstellen (1 bis 24 h)
10	Taste <i>Ein/Aus</i>	Gerät einschalten oder in den Standby-Modus versetzen
14	Taste <i>Ventilation</i>	Ventilator ein- oder ausschalten
24	Infrarotsender Fernbedienung	Sendet Signale an das Gerät



### Info

Die Anzeige verfügt über eine Hintergrundbeleuchtung. Die Hintergrundbeleuchtung schaltet sich ein, sobald eine der Tasten des Bedienfeldes oder die Fernbedienung betätigt wird. Nach ca. 1 min ohne Betätigung schaltet sich die Hintergrundbeleuchtung wieder aus.

## Gerät einschalten

Nachdem Sie das Gerät, wie im Kapitel Inbetriebnahme beschrieben, betriebsbereit aufgestellt haben, können Sie es einschalten.

1. Stellen Sie den Ein-/Ausschalter (1) auf die Position I.  
⇒ Das Gerät ist jetzt im Standby-Modus.
2. Drücken Sie die Taste *Ein/Aus* (10).  
⇒ Das Gerät ist eingeschaltet.

## Betriebsarten einstellen

Das Gerät verfügt über folgende Betriebsarten:

- *Heizmodus*
- *Frostwächtermodus*

## Heizmodus einstellen

1. Drücken Sie die Taste *Mode* (13), bis die gewünschte Heizstufe ausgewählt ist. Sie können zwischen drei Stufen wählen.  
⇒ Die ausgewählte Leistungsstufe (20) wird in der Segmentanzeige angezeigt.

## Frostwächtermodus

Im *Frostwächtermodus* heizt das Gerät automatisch. Diese Temperatur kann nicht verändert werden.

1. Drücken Sie die Taste *Mode* (13), bis die Anzeige *Frostwächter* (21) angezeigt wird.  
⇒ Das Gerät heizt automatisch, wenn die Temperatur unter 5 °C liegt.

## Gewünschte Raumtemperatur einstellen

Die vom Temperatursensor ermittelte Raumtemperatur wird in der Anzeige *Ist-Temperatur* (19) angezeigt. Sie können jederzeit die gewünschte Raumtemperatur einstellen.

Die Einstellung ist nur im Heizmodus möglich.

Die Raumtemperatur ist auf 25 °C voreingestellt.

1. Drücken Sie die Pfeiltaste *Wert erhöhen* (15) oder *Wert verringern* (16), um die gewünschte Raumtemperatur einzustellen. Der Einstellbereich liegt zwischen 5 °C und 37 °C in 1°-Schritten.  
⇒ Die eingestellte Raumtemperatur wird in der Anzeige *Soll-Temperatur* (23) angezeigt.



### Info

Die gewünschte Raumtemperatur sollte höher sein, als die aktuelle Raumtemperatur.

## Ventilation

1. Drücken Sie die Taste *Ventilation* (14), um den Ventilator einzuschalten.  
⇒ Die Anzeige *Ventilation* (22) erscheint.
2. Drücken Sie Taste *Ventilation* (14), um den Ventilator auszuschalten.  
⇒ Die Anzeige *Ventilation* (22) erlischt.

## Timer einstellen

Der Timer hat folgende Funktionsweise:

- automatisches Ausschalten nach voreingestellter Anzahl an Stunden.

Die Stundenzahl kann zwischen 1 und 24 Stunden liegen und in 1-h-Schritten eingestellt werden. Wenn der Timer aktiviert ist, wird die Zeit auch in Minuten angezeigt.

### Hinweis

Das Gerät sollte nicht unbeaufsichtigt in einem frei zugänglichen Raum betrieben werden, wenn der Timer aktiv ist.

## Automatisches Ausschalten

- ✓ Das Gerät ist eingeschaltet.
- 1. Drücken Sie die Taste *Timer* (17).
- 2. Wählen Sie mit der Taste *Timer* (17) die gewünschte Anzahl an Stunden aus. Der Wertebereich liegt zwischen 1 und 24.
  - ⇒ Die Anzahl an Stunden wird blinkend in der Anzeige *Timer* (18) angezeigt.
  - ⇒ Die gewünschte Zeit bis zum automatischen Ausschalten ist gespeichert, sobald die Anzeige *Timer* (18) zu blinken aufhört.
  - ⇒ Die Zeit bis zum Ausschalten wird in der Anzeige *Timer* (18) angezeigt und heruntergezählt.
  - ⇒ Das Gerät schaltet sich in den Standby-Modus.

Hinweis zum automatischen Ausschalten:

- Das manuelle Ausschalten des Gerätes deaktiviert das automatische Ausschalten.
- Wenn Sie die Stundenzahl 0 wählen, wird der Timer ausgeschaltet.

## Außerbetriebnahme



### Warnung vor elektrischer Spannung

Berühren Sie den Netzstecker nicht mit feuchten oder nassen Händen.

1. Schalten Sie das Gerät aus, indem Sie den Netzschalter auf die Position **0** schalten.
2. Ziehen Sie das Netzkabel aus der Netzsteckdose, indem Sie es am Netzstecker anfassen.
3. Lassen Sie das Gerät ausreichend abkühlen.
4. Reinigen Sie das Gerät gemäß dem Kapitel *Wartung*.
5. Lagern Sie das Gerät gemäß dem Kapitel *Lagerung*.

## Fehler und Störungen



### Warnung vor elektrischer Spannung

**Tätigkeiten, die das Öffnen des Gehäuses erfordern, dürfen nur von autorisierten Fachbetrieben oder von Trotec durchgeführt werden.**

Das Gerät wurde während der Produktion mehrfach auf einwandfreie Funktion geprüft. Sollten dennoch Funktionsstörungen auftreten, so überprüfen Sie das Gerät nach folgender Auflistung.

### Das Gerät läuft nicht an:

- Überprüfen Sie den Netzanschluss.
- Überprüfen Sie Netzkabel und Netzstecker auf Beschädigungen.
- Überprüfen Sie die bauseitige Netzabsicherung.
- Der Raumthermostat ist ggf. defekt. Lassen Sie einen defekten Raumthermostat von einem Elektrofachbetrieb austauschen.
- Warten Sie 10 Minuten, bevor Sie das Gerät neu starten. Sollte das Gerät nicht anlaufen, lassen Sie eine elektrische Überprüfung von einem Fachbetrieb oder von Trotec durchführen.

### Das Gerät ist eingeschaltet, aber es heizt nicht:

- Der Heizwiderstand ist ggf. durchgebrannt. Lassen Sie einen defekten Heizwiderstand von einem Elektrofachbetrieb austauschen.
- Der Raumthermostat ist ggf. defekt. Lassen Sie einen defekten Raumthermostat von einem Elektrofachbetrieb austauschen.
- Der Raumthermostat ist ggf. defekt. Lassen Sie einen defekten Raumthermostat von einem Elektrofachbetrieb austauschen.

### Der Luftstrom ist reduziert:

- Überprüfen Sie den Lufteinlass und -auslass. Lufteinlass und -auslass müssen frei sein. Entfernen Sie ggf. Verschmutzungen. Beachten Sie die Mindestabstände zu Wänden und Gegenständen gemäß den technischen Daten.

### Das Gerät reagiert nicht auf die Infrarot-Fernbedienung:

- Überprüfen Sie, ob der Abstand von Fernbedienung zum Gerät zu groß ist und verringern Sie den Abstand, falls erforderlich.
- Stellen Sie sicher, dass sich keine Hindernisse, wie z. B. Möbel oder Mauern, zwischen Gerät und Fernbedienung befinden. Achten Sie auf Sichtkontakt zwischen Gerät und Fernbedienung.
- Überprüfen Sie den Ladezustand der Batterien und wechseln Sie diese aus, falls erforderlich.
- Überprüfen Sie die Batterien auf die richtige Polung, falls die Batterien gerade ausgetauscht wurden.

#### Hinweis

Warten Sie mindestens 3 Minuten nach allen Wartungs- und Reparaturarbeiten. Schalten Sie erst dann das Gerät wieder ein.

### Ihr Gerät funktioniert nach den Überprüfungen nicht einwandfrei?

Kontaktieren Sie den Kundendienst. Bringen Sie das Gerät ggf. zur Reparatur zu einem autorisierten Elektrofachbetrieb oder zu Trotec.

## Wartung

### Tätigkeiten vor Wartungsbeginn



#### Warnung vor elektrischer Spannung

Berühren Sie den Netzstecker nicht mit feuchten oder nassen Händen.

- Schalten Sie das Gerät aus.
- Ziehen Sie das Netzkabel aus der Netzsteckdose, indem Sie es am Netzstecker anfassen.
- Lassen Sie das Gerät vollständig abkühlen.



#### Warnung vor elektrischer Spannung

**Tätigkeiten, die das Öffnen des Gehäuses erfordern, dürfen nur von autorisierten Fachbetrieben oder von Trotec durchgeführt werden.**

### Gehäuse reinigen



#### Warnung vor elektrischer Spannung

Tauchen Sie das Gerät niemals unter Wasser!

Reinigen Sie das Gehäuse mit einem angefeuchteten, weichen, fusselfreien Tuch. Achten Sie darauf, dass keine Feuchtigkeit in das Gehäuse eindringt. Achten Sie darauf, dass keine Feuchtigkeit mit elektrischen Bauteilen in Kontakt kommen kann. Verwenden Sie keine aggressiven Reinigungsmittel, wie z. B. Reinigungssprays, Lösungsmittel, alkoholhaltige Reiniger oder Scheuermittel zum Befeuchten des Tuches.

Wischen Sie das Gehäuse nach der Reinigung trocken.

**Technischer Anhang**
**Technische Daten**

Parameter	Wert	
Modell	TCH 2310 E	TCH 2311 E
Gehäusefarbe	weiß	schwarz
Heizleistung	Stufe 1 = 1000 W Stufe 2 = 1300 W Stufe 3 = 2300 W	Stufe 1 = 1000 W Stufe 2 = 1300 W Stufe 3 = 2300 W
Einstellbereich	5 °C bis 37 °C	5 °C bis 37 °C
Netzanschluss	220–240 V / 50–60 Hz	220–240 V / 50–60 Hz
Leistungsaufnahme	2300 W	2300 W
Nennstromaufnahme	10 A	10 A
Kabellänge	1,8 m	1,8 m
Steckerart	CEE 7/7	CEE 7/7
Abmessungen (Mit Standfüßen ohne Rollen) (Tiefe x Breite x Höhe)	215 x 690 x 435 mm	215 x 690 x 435 mm
Mindestabstand zu Wänden und Gegenständen	A: oben: 100 cm B: hinten: 100 cm C: seitlich: 100 cm D: vorne: 100 cm	100 cm 100 cm 100 cm 100 cm
Gewicht	3,5 kg	3,5 kg
Batterie Fernbedienung	Typ CR 2032	Typ CR 2032

Erforderliche Angaben zu elektrischen Einzelraumheizgeräten

Parameter	Wert / Angabe	
	TCH 2310E	TCH 2311E
<b>Wärmeleistung</b>		
Nennwärmeleistung $P_{nom}$	2,3 kW	2,3 kW
Mindestwärmeleistung (Richtwert) $P_{min}$	1 kW	1 kW
Maximale kontinuierliche Wärmeleistung $P_{max,c}$	2,3 kW	2,3 kW
<b>Hilfsstromverbrauch</b>		
Bei Nennwärmeleistung $e_{l,max}$	NA	NA
Bei Mindestwärmeleistung $e_{l,min}$	NA	NA
Im Bereitschaftszustand $e_{l,sb}$	0,81	0,81 kW
<b>Art der Regelung der Wärmezufuhr</b>		
manuelle Regelung der Wärmezufuhr mit integriertem Thermostat	NEIN	NEIN
manuelle Regelung der Wärmezufuhr mit Rückmeldung der Raum- und/oder Außentemperatur	NEIN	NEIN
elektronische Regelung der Wärmezufuhr mit Rückmeldung der Raum- und/oder Außentemperatur	NEIN	NEIN
Wärmeabgabe mit Gebläseunterstützung	NEIN	NEIN
<b>Art der Wärmeleistung/Raumtemperaturkontrolle</b>		
einstufige Wärmeleistung, keine Raumtemperaturkontrolle	NEIN	NEIN
zwei oder mehr manuell einstellbare Stufen, keine Raumtemperaturkontrolle	NEIN	NEIN
Raumtemperaturkontrolle mit mechanischem Thermostat	NEIN	NEIN
mit elektronischer Raumtemperaturkontrolle	NEIN	NEIN
elektronische Raumtemperaturkontrolle und Tageszeitregelung	JA	JA
elektronische Raumtemperaturkontrolle und Wochentagsregelung	NEIN	NEIN
<b>Sonstige Regelungsoptionen</b>		
Raumtemperaturkontrolle mit Präsenzerkennung	NEIN	NEIN
Raumtemperaturkontrolle mit Erkennung offener Fenster	NEIN	NEIN
mit Fernbedienungsoption	NEIN	NEIN
mit adaptiver Regelung des Heizbeginns	NEIN	NEIN
mit Betriebszeitbegrenzung	JA	JA
mit Schwarzkugelsensor	NEIN	NEIN
Kontaktangaben	Trotec GmbH Grebener Straße 7 D-52525 Heinsberg	

NA: Nicht zutreffend

## Entsorgung



Das Symbol des durchgestrichenen Mülleimers auf einem Elektro- oder Elektronik-Altgerät besagt, dass dieses am Ende seiner Lebensdauer nicht im Hausmüll entsorgt werden darf. Zur kostenfreien Rückgabe stehen in Ihrer Nähe Sammelstellen für Elektro- und Elektronik-Altgeräte zur Verfügung. Die Adressen erhalten Sie von Ihrer Stadt- bzw. Kommunalverwaltung. Sie können sich auch auf unserer Webseite <https://de.trotec.com/shop/> über weitere, von uns geschaffene Rückgabemöglichkeiten informieren.

Durch die getrennte Sammlung von Elektro- und Elektronik-Altgeräten soll die Wiederverwendung, die stoffliche Verwertung bzw. andere Formen der Verwertung von Altgeräten ermöglicht sowie negative Folgen bei der Entsorgung der in den Geräten möglicherweise enthaltenen gefährlichen Stoffe auf die Umwelt und die menschliche Gesundheit vermieden werden.



Batterien und Akkus gehören nicht in den Hausmüll, sondern müssen in der Europäischen Union – gemäß Richtlinie 2006/66/EG DES EUROPÄISCHEN PARLAMENTS UND DES RATES vom 06. September 2006 über Batterien und Akkumulatoren – einer fachgerechten Entsorgung zugeführt werden. Bitte entsorgen Sie Batterien und Akkus entsprechend den geltenden gesetzlichen Bestimmungen.

Trotec GmbH

Grebener Str. 7  
D-52525 Heinsberg

☎ +49 2452 962-400

☎ +49 2452 962-200

✉ [info@trotec.com](mailto:info@trotec.com)

[www.trotec.com](http://www.trotec.com)