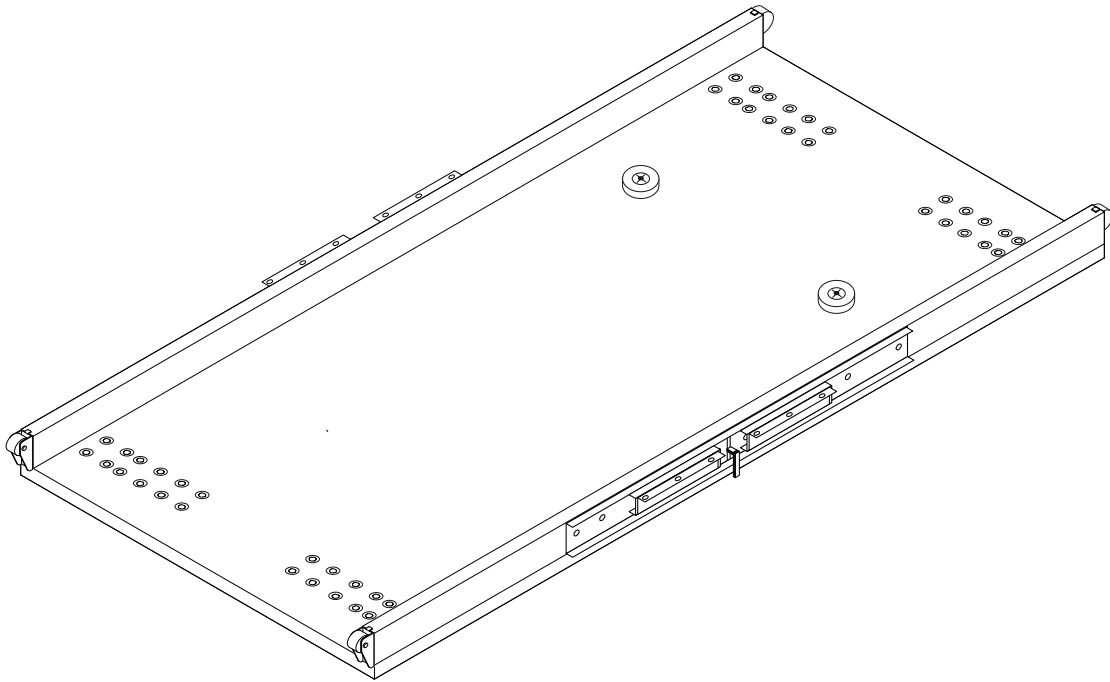


REPC-Nr.:

Service • Assistenza • Dienstverlening • Serwis  
Servis • Szerviz • Сервисная служба

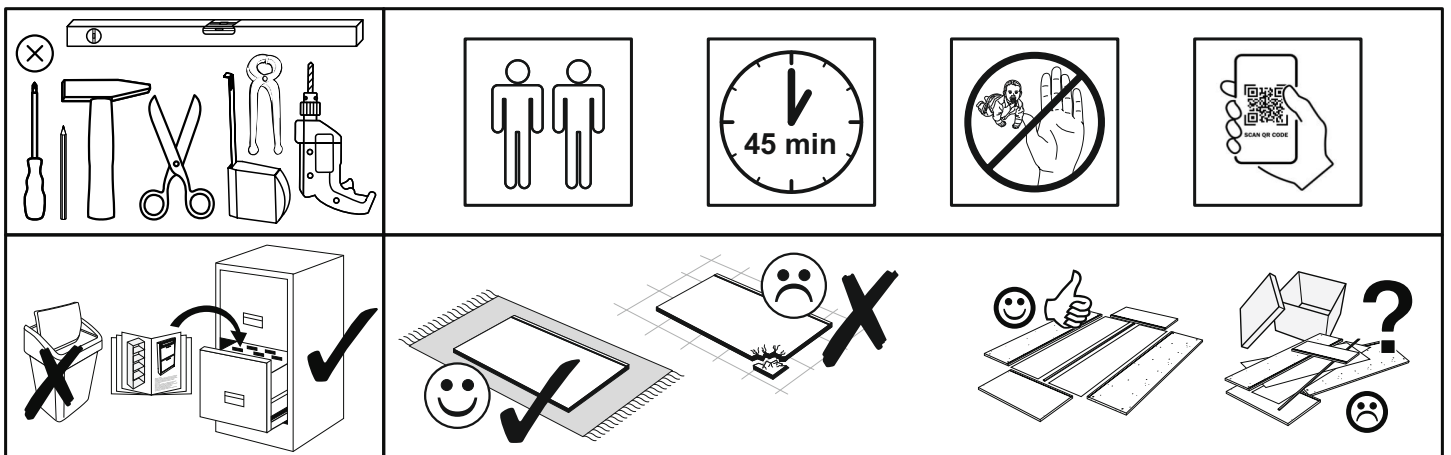


Artikel.-Nr.:

**0548 P3**

Montageanleitung.-Nr.:

**MA1-00152**

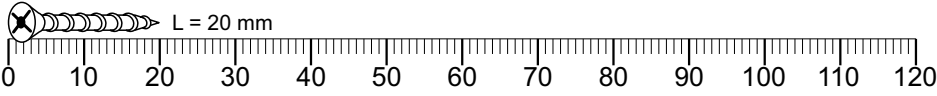


SCAN ME

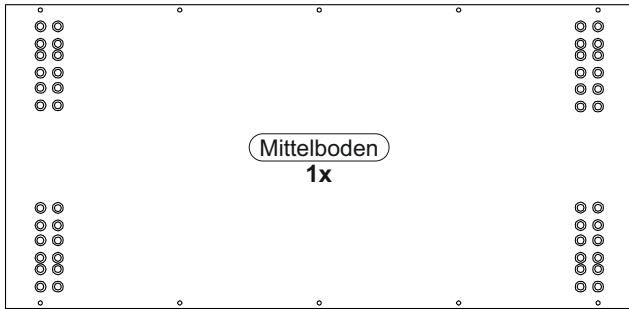
Das Ersatzteil-Anforderungsformular finden Sie auf  
The replacement parts requisition form you find on  
<https://www.mausbacher.de/ersatzteile/>

# BT1-00301 Colli 1/1

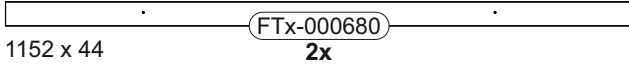
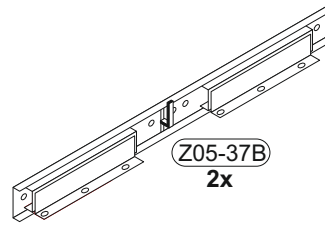
B01-120 10x 3,5x45	B01-122 20x 4x13	B01-90 14x 3,5x20	B02-170 2x
B02-174 4x	B02-211 6x	B02-212 6x	B05-130 1x LEIM



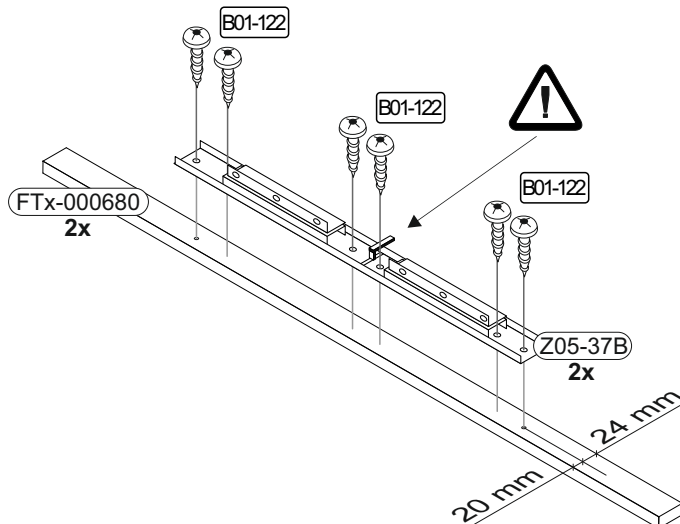
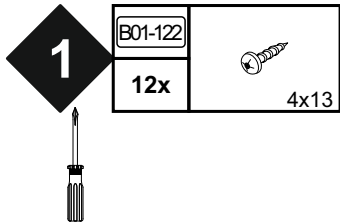
## Colli 1/1

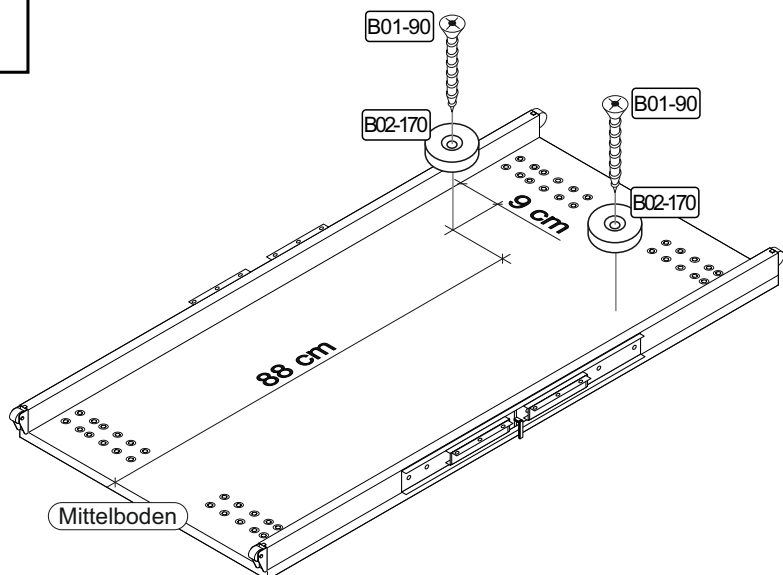
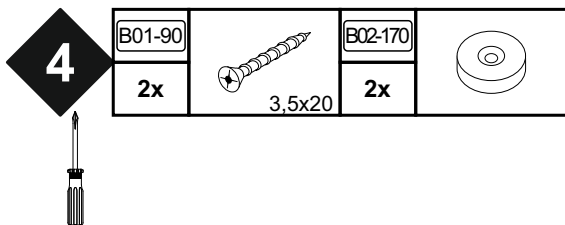
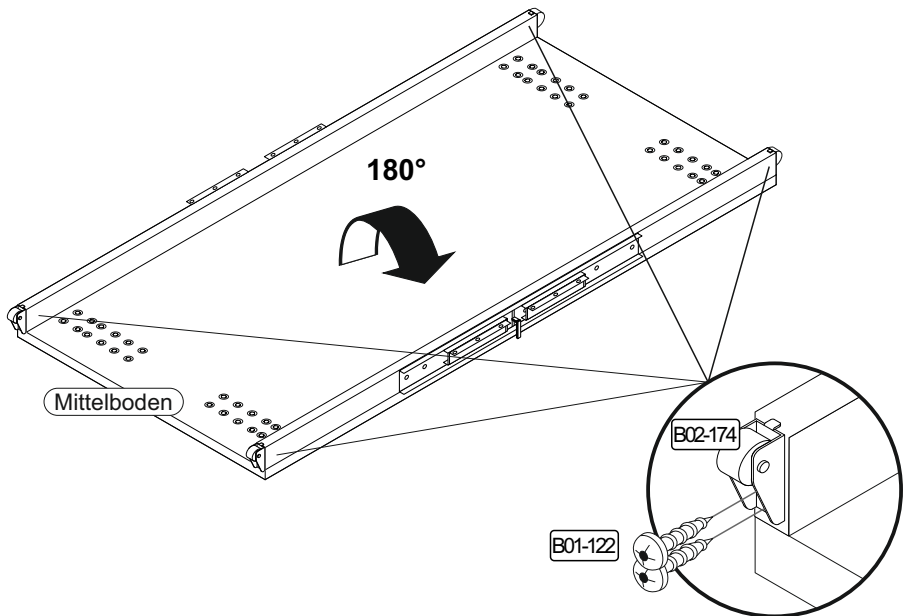
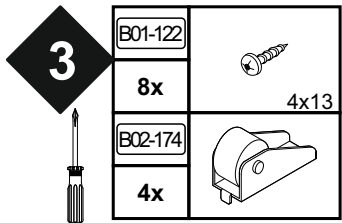
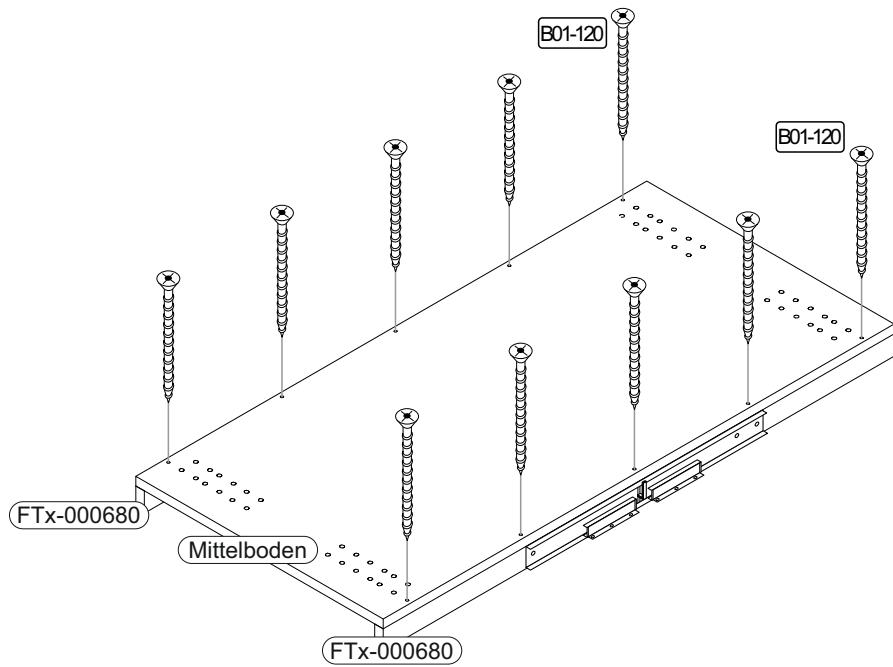
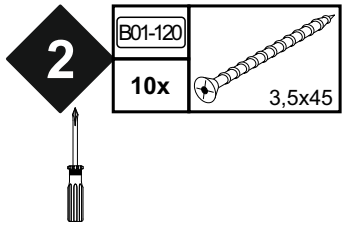


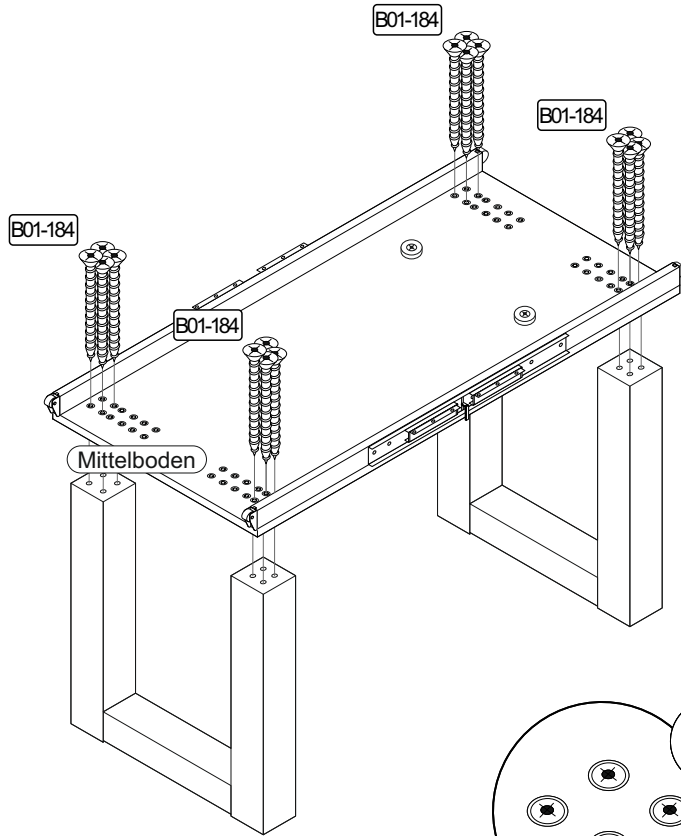
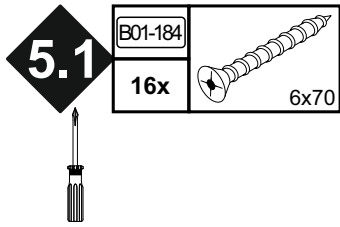
1152 x 558



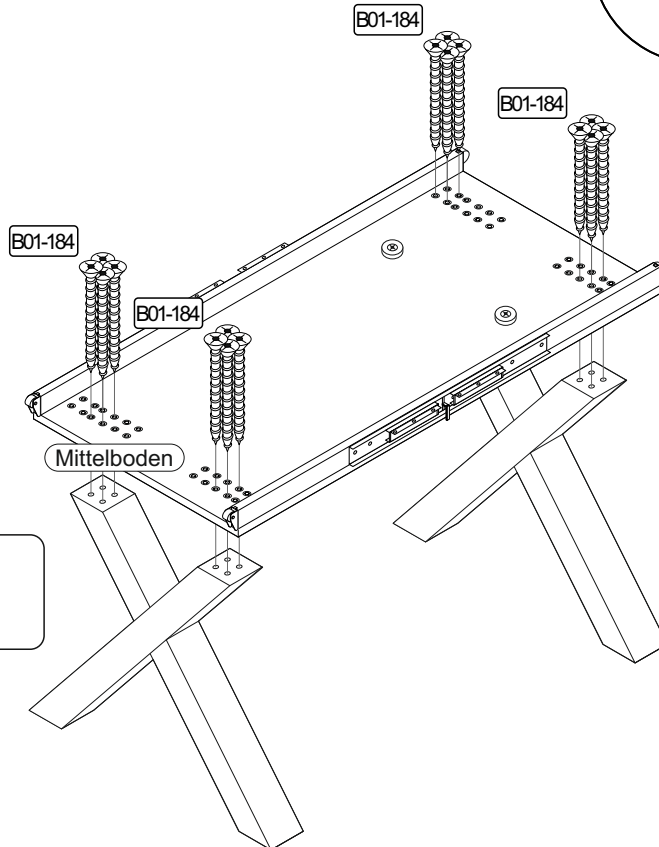
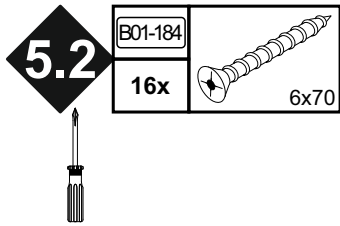
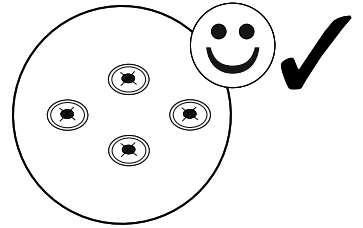
1152 x 44



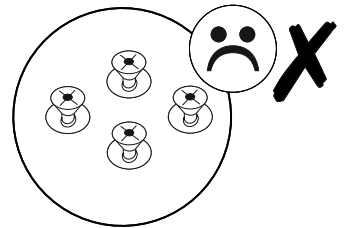


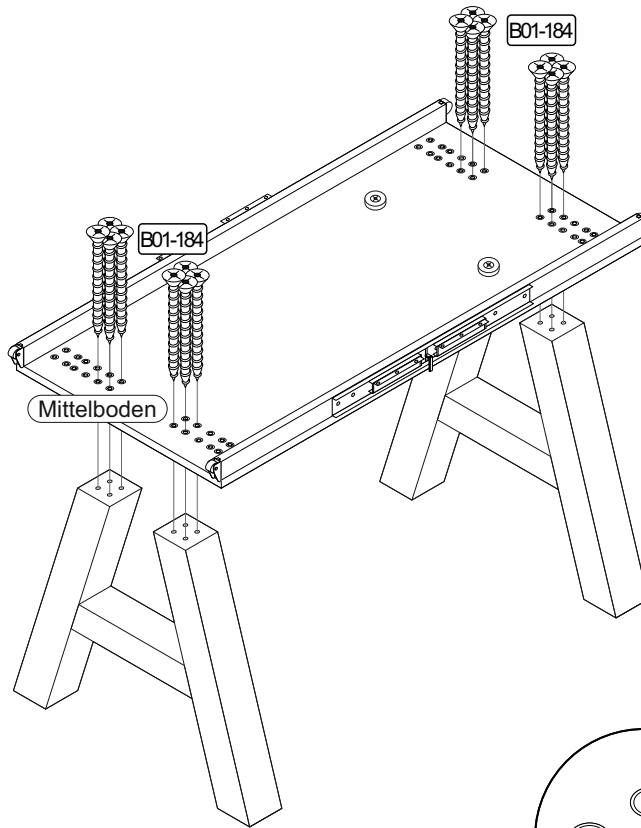
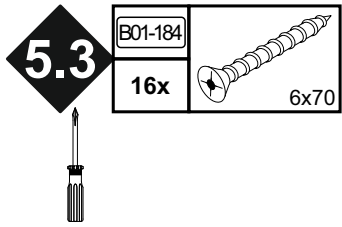


Art.-Nr. :  
**0547\_U P2**

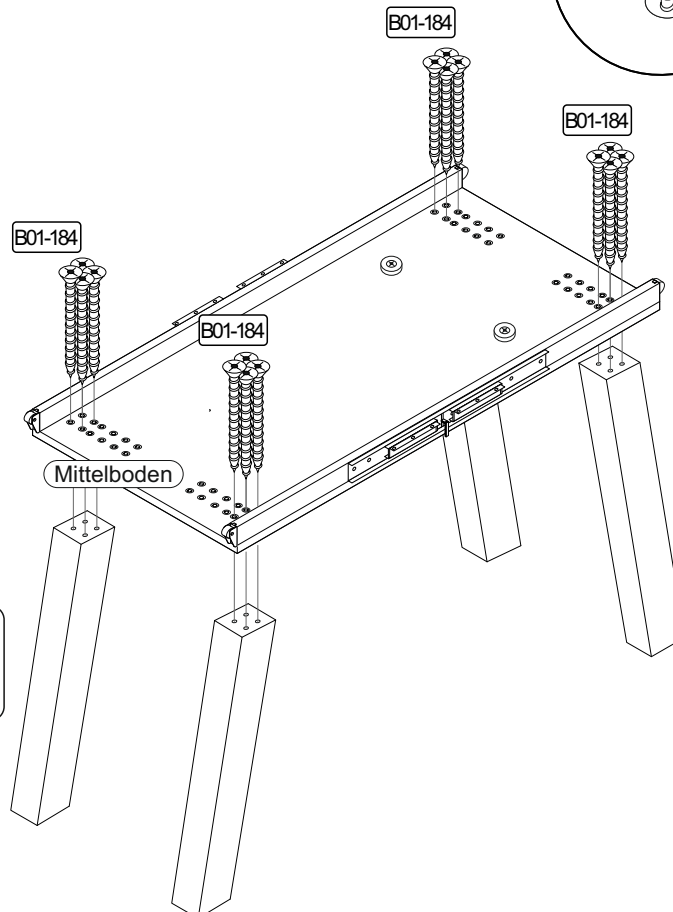
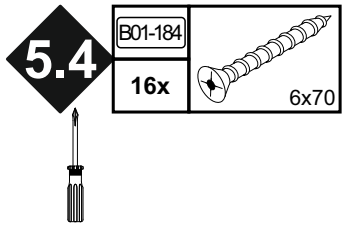
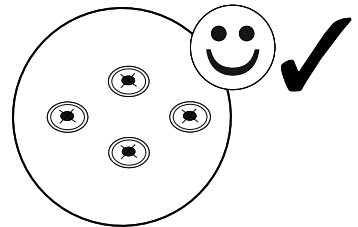


Art.-Nr. :  
**0547\_X P2**

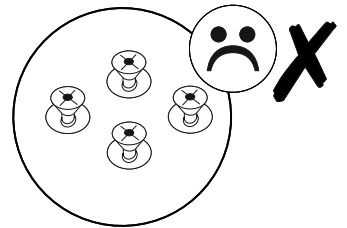




Art.-Nr. :  
**0547\_A P2**

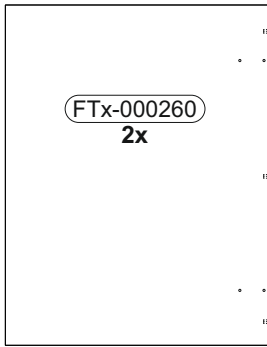


Art.-Nr. :  
**0784\_schräger Fuß P2**

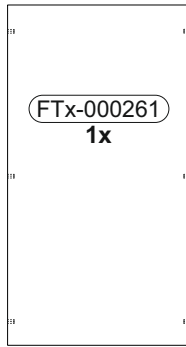


Art.-Nr. :  
**0548\_140-190x90 P1**

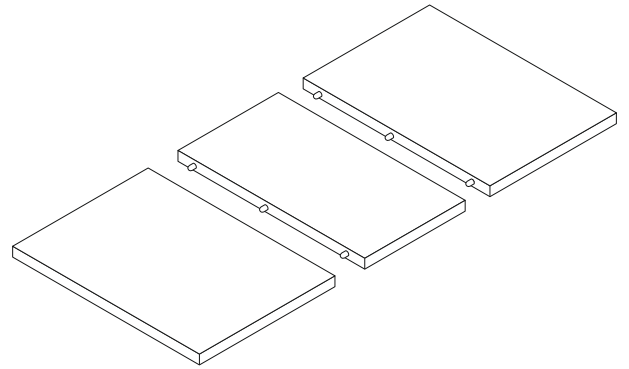
**Seite 9-10**



900 x 700

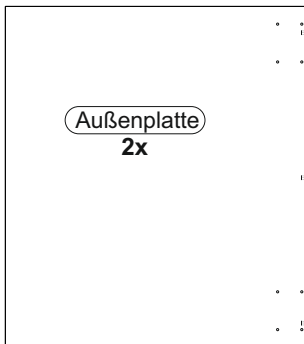


900 x 484

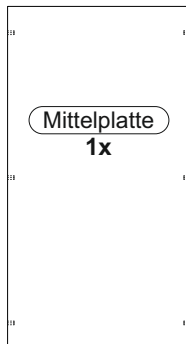


Art.-Nr. :  
**0548\_160-210x90 P1**

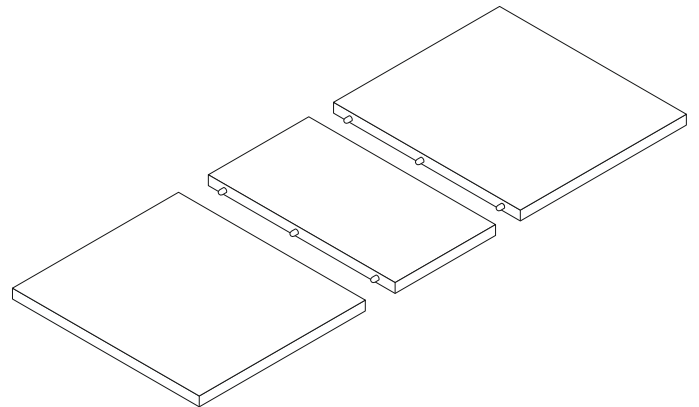
**Seite 7-8**



900 x 800

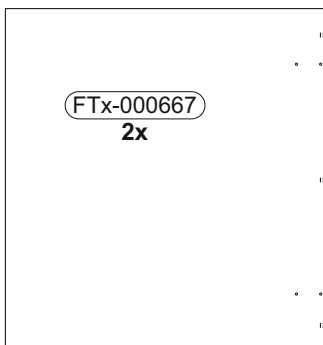


900 x 484

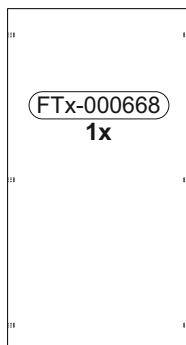


Art.-Nr. :  
**0548\_170-220x90 P1**

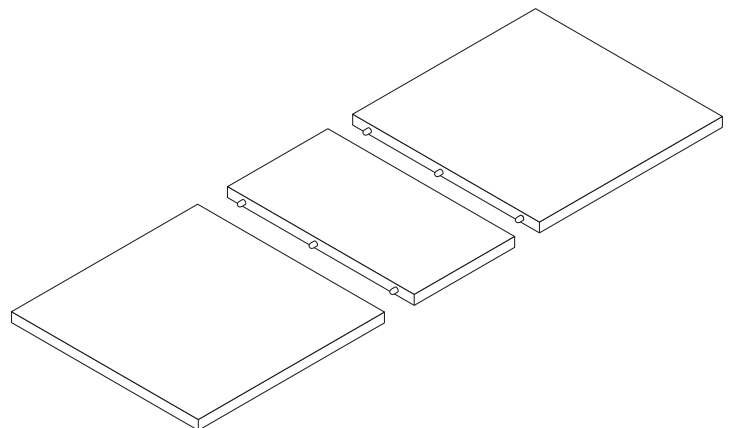
**Seite 9-10**



900 x 850

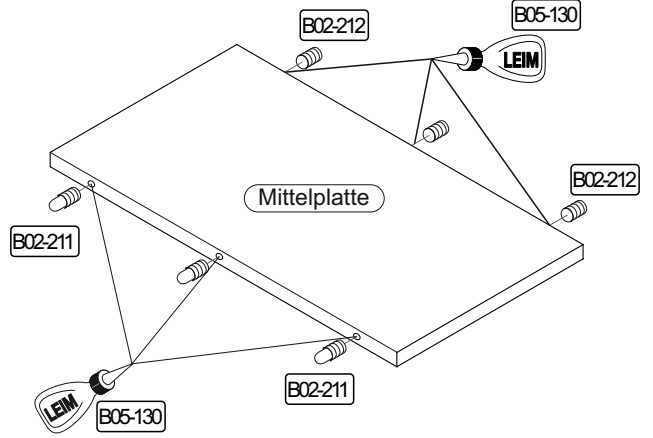


900 x 484



**6.1**

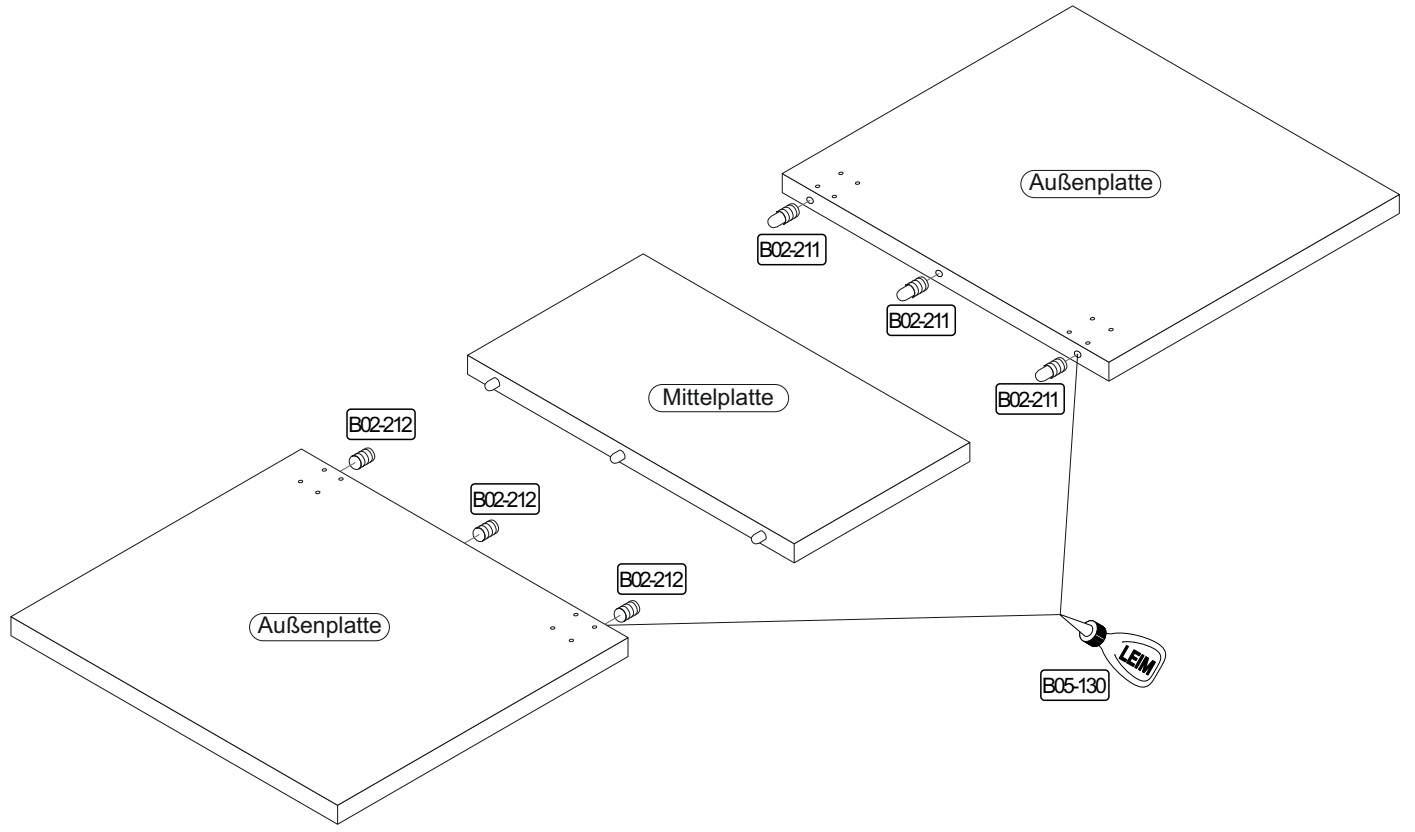
B02-211		B02-212		B05-130	
3x		3x		1x	

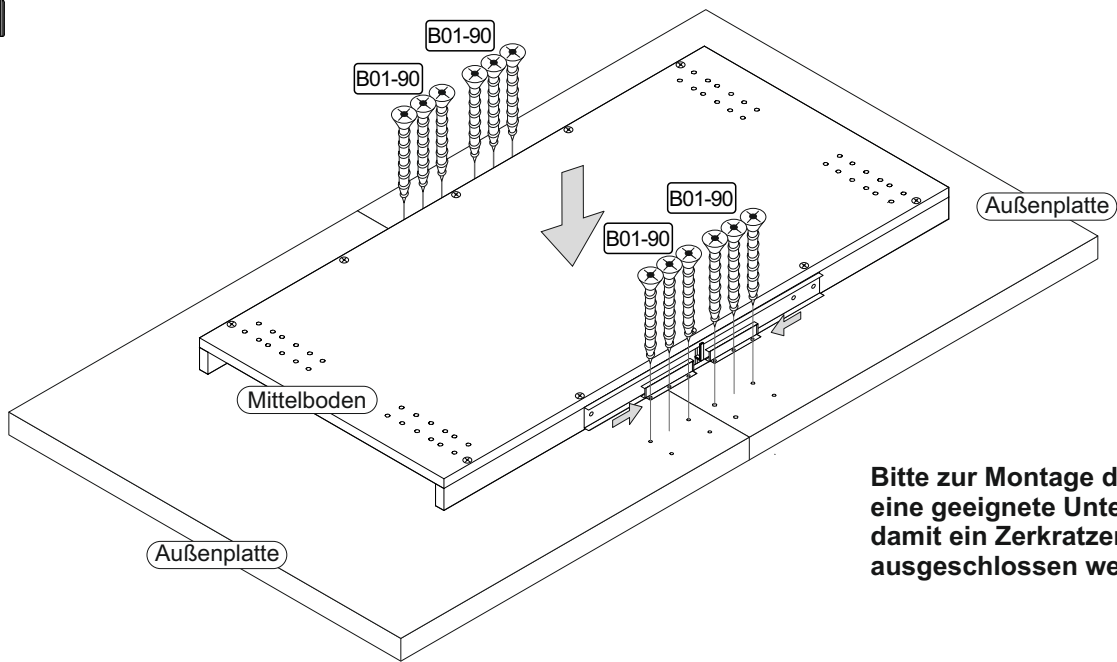
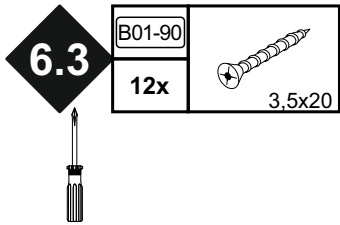


Art.-Nr. :  
**0548\_160-210x90 P1**

**6.2**

B02-211		B02-212		B05-130	
3x		3x		1x	



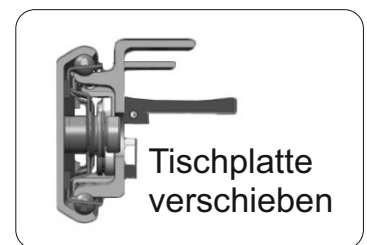
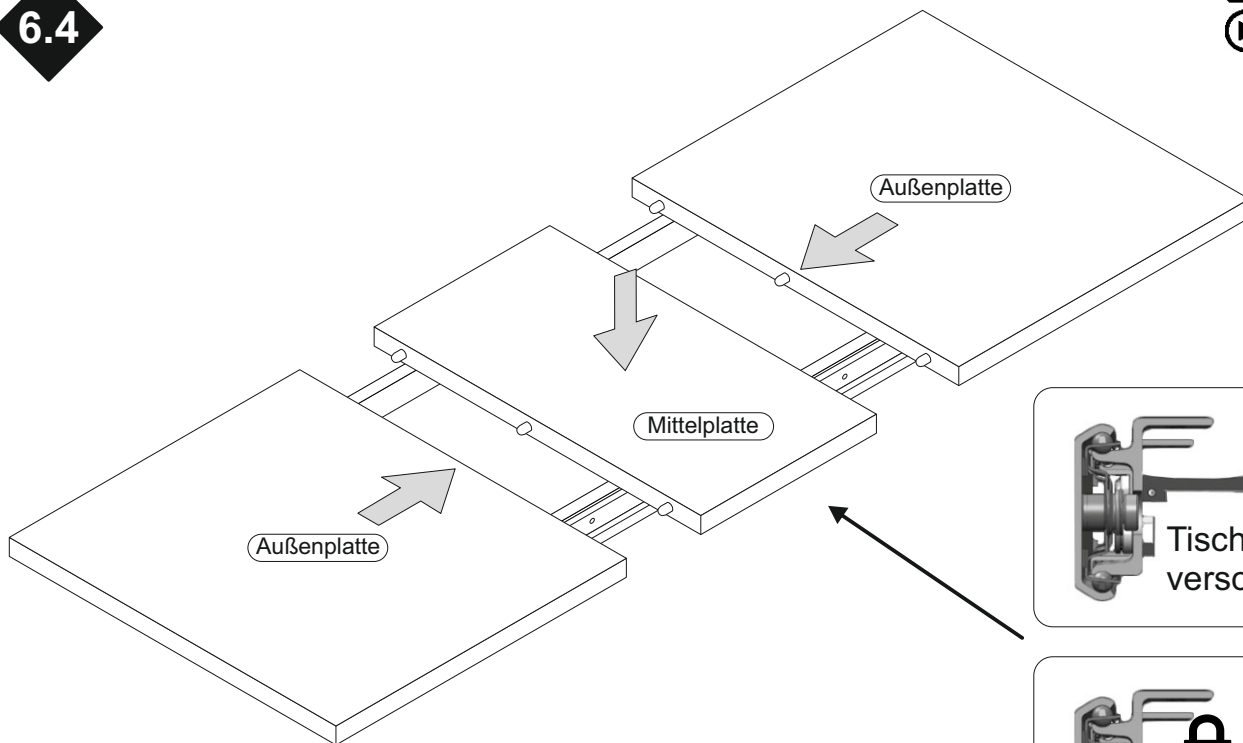


**Bitte zur Montage der Tischplatte eine geeignete Unterlage verwenden, damit ein Zerkratzen der Oberplatte ausgeschlossen werden kann!**

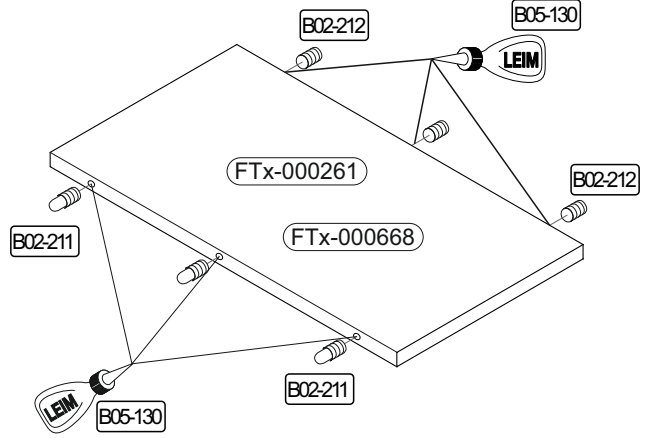
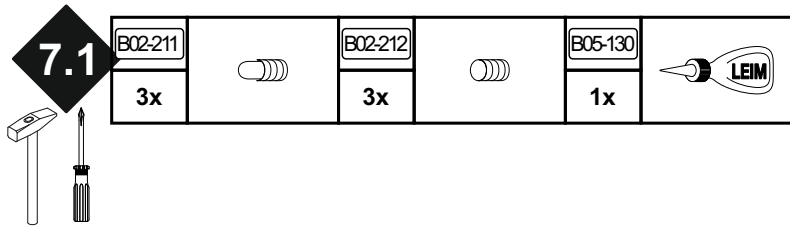


▶ SCAN ME

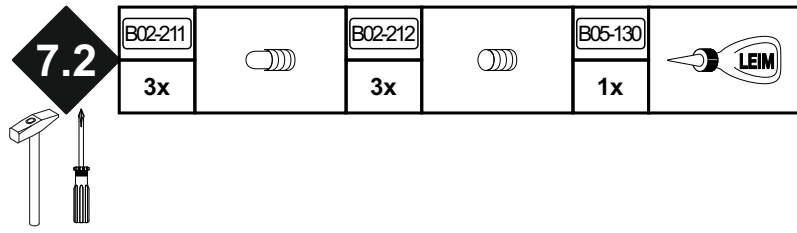
**6.4**



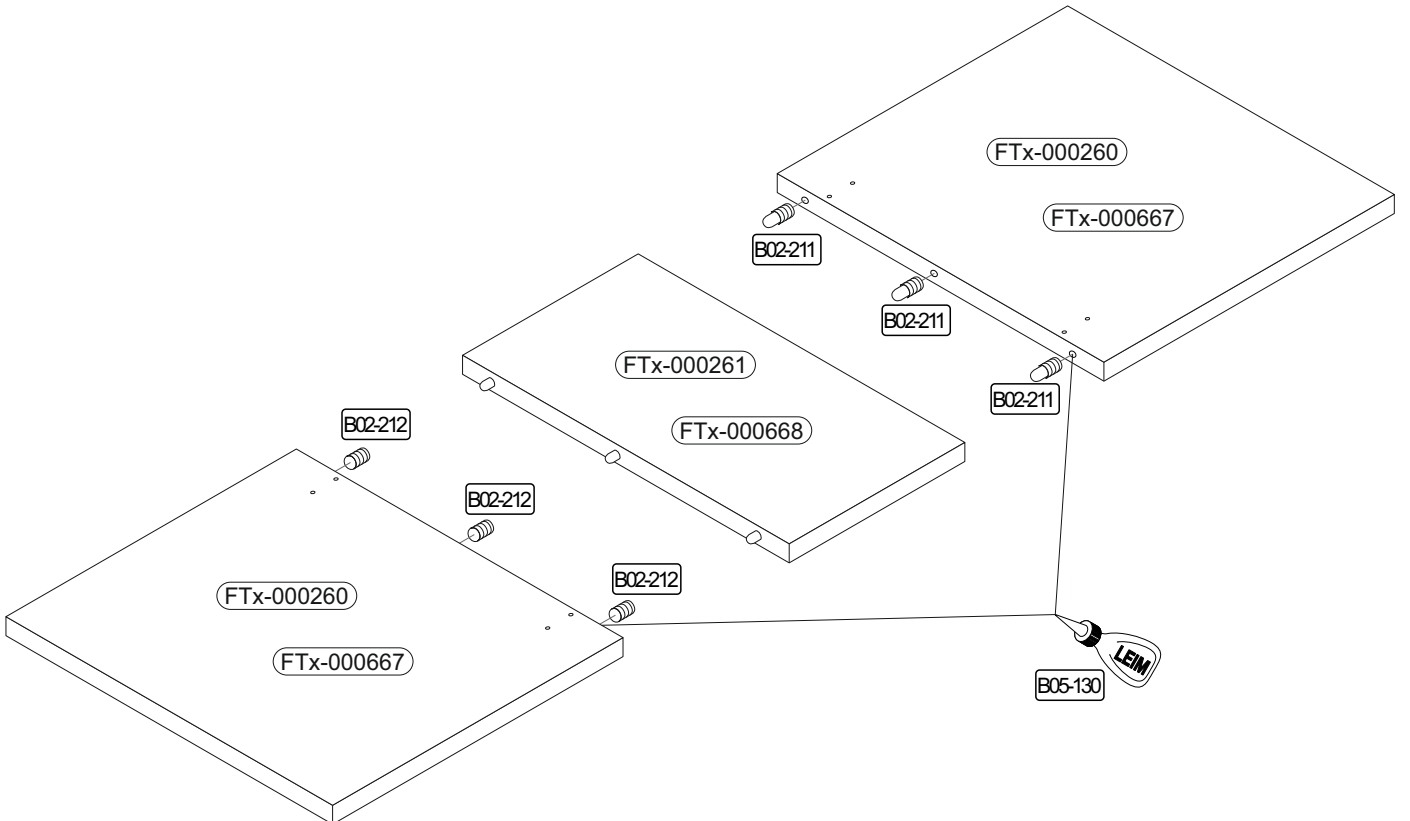


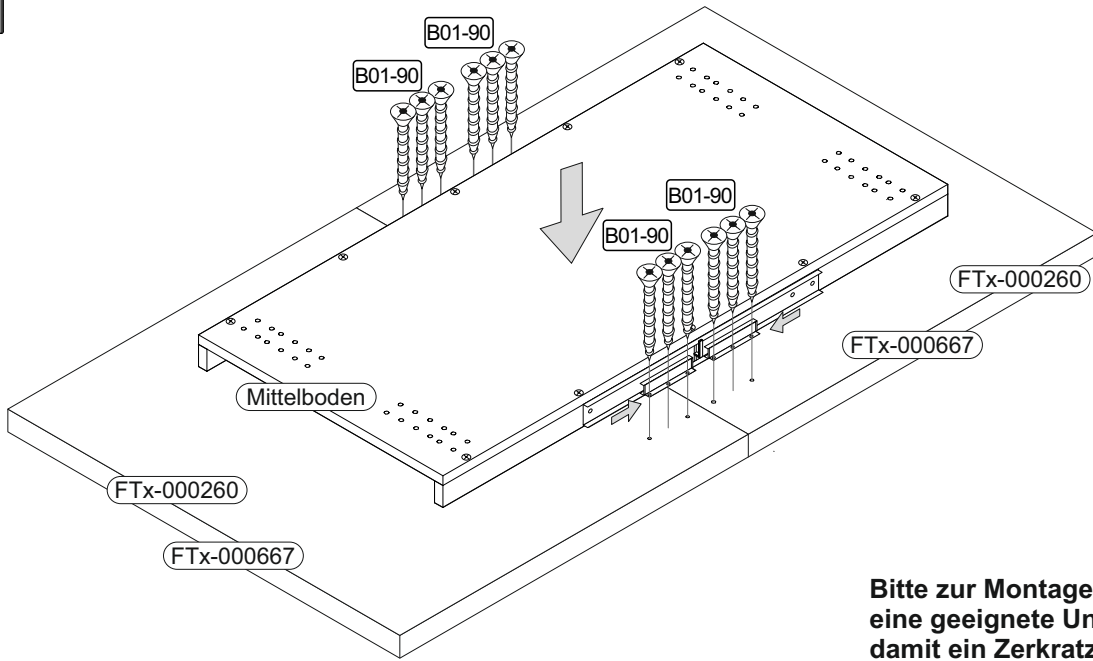
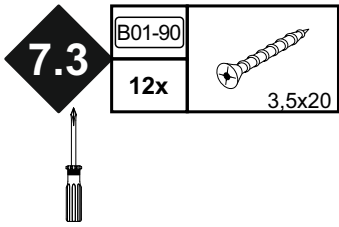


Art.-Nr. :  
**0548\_140-190x90 P1**



Art.-Nr. :  
**0548\_170-220x90 P1**



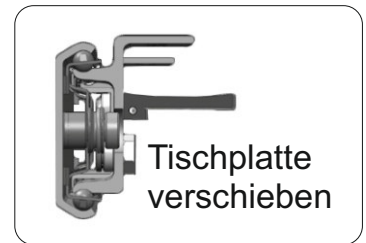
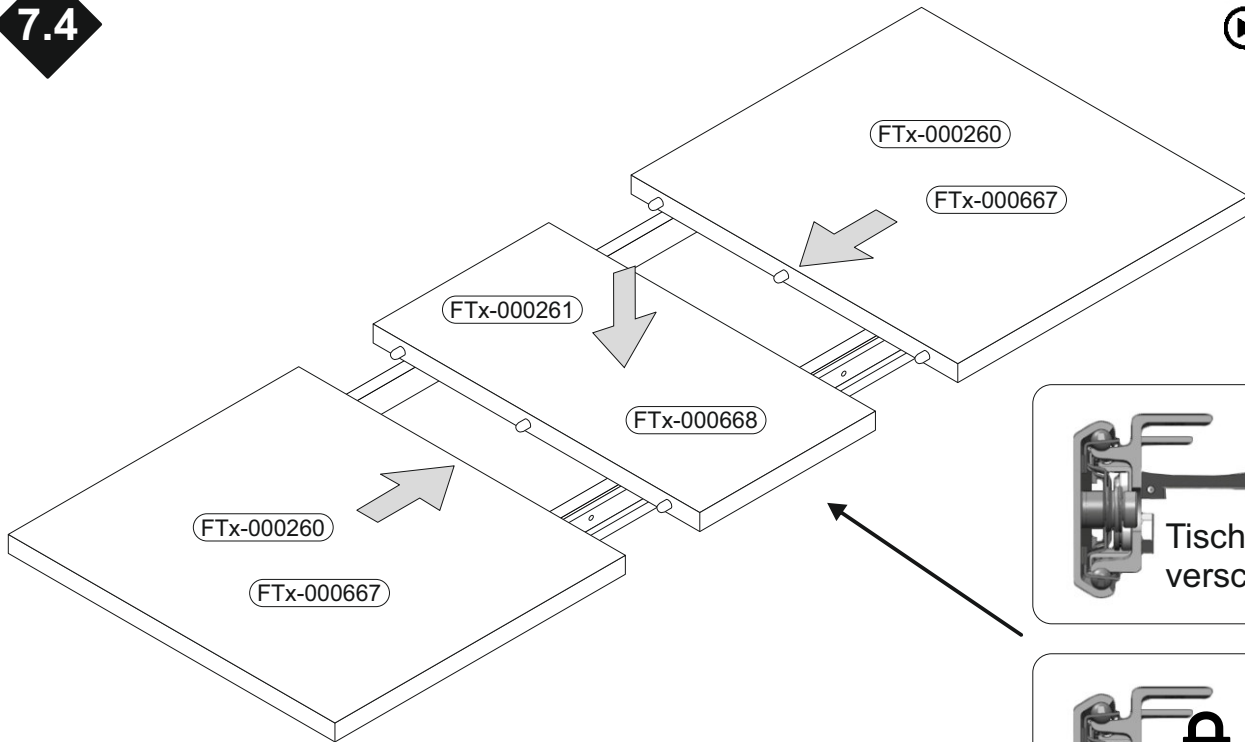


Bitte zur Montage der Tischplatte eine geeignete Unterlage verwenden, damit ein Zerkratzen der Oberplatte ausgeschlossen werden kann!



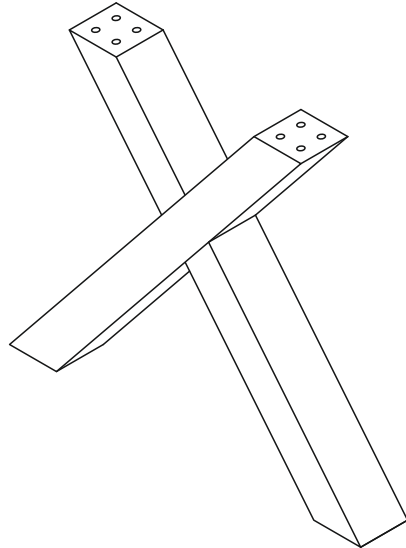
▶ SCAN ME

**7.4**



REPC-Nr.:

Service • Assistenza • Dienstverlening • Serwis  
Servis • Szerviz • Сервисная служба

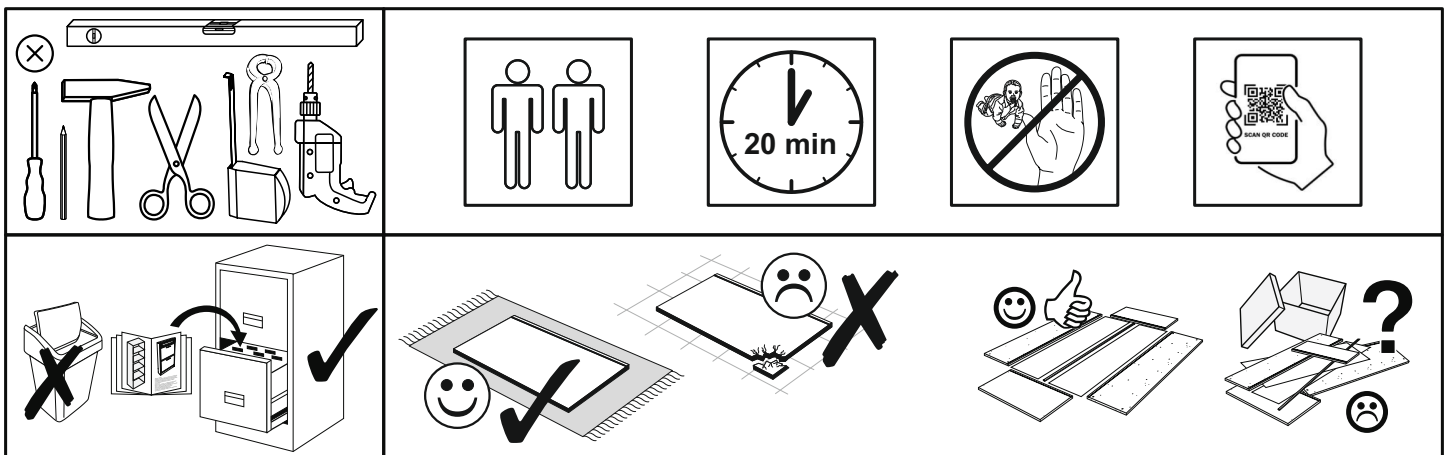


Artikel.-Nr.:

**0547\_X (zerl.) P2**

Montageanleitung.-Nr.:

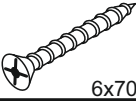



**MA1-00193**



SCAN ME

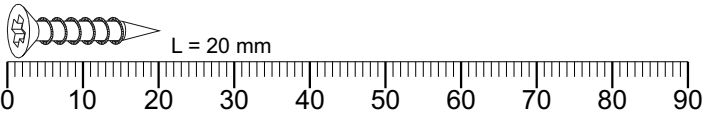
Das Ersatzteil-Anforderungsformular finden Sie auf  
The replacement parts requisition form you find on  
<https://www.mausbacher.de/ersatzteile/>

# Beutel 0547\_X (zerl.) P2 0-11

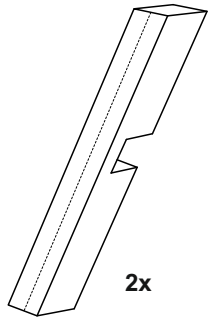
B01-184		B02-104		B02-166		B05-130	
16x	6x70	6x	8x40	16x		2x	



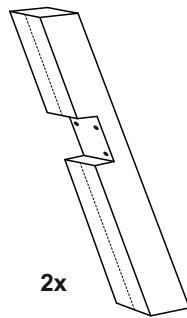
▶ SCAN ME



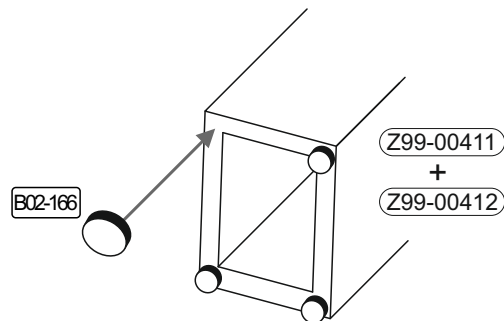
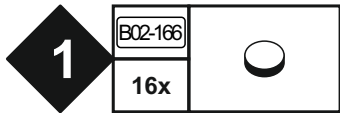
## Colli 1/1



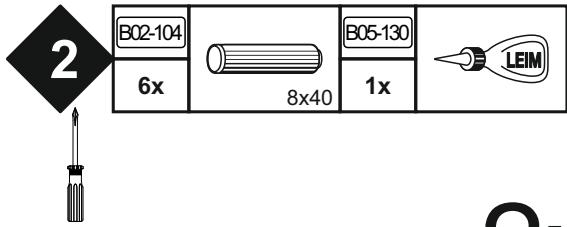
881 x 90  
Z99-00411



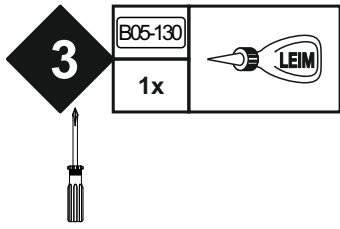
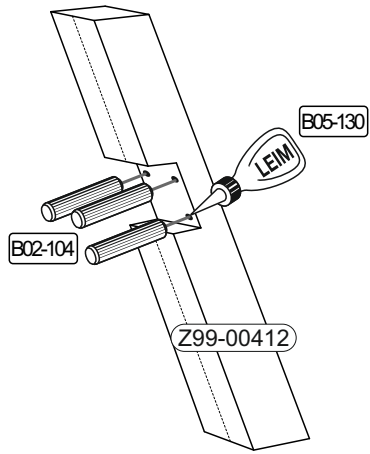
881 x 90  
Z99-00412



4x



2x



2x

