

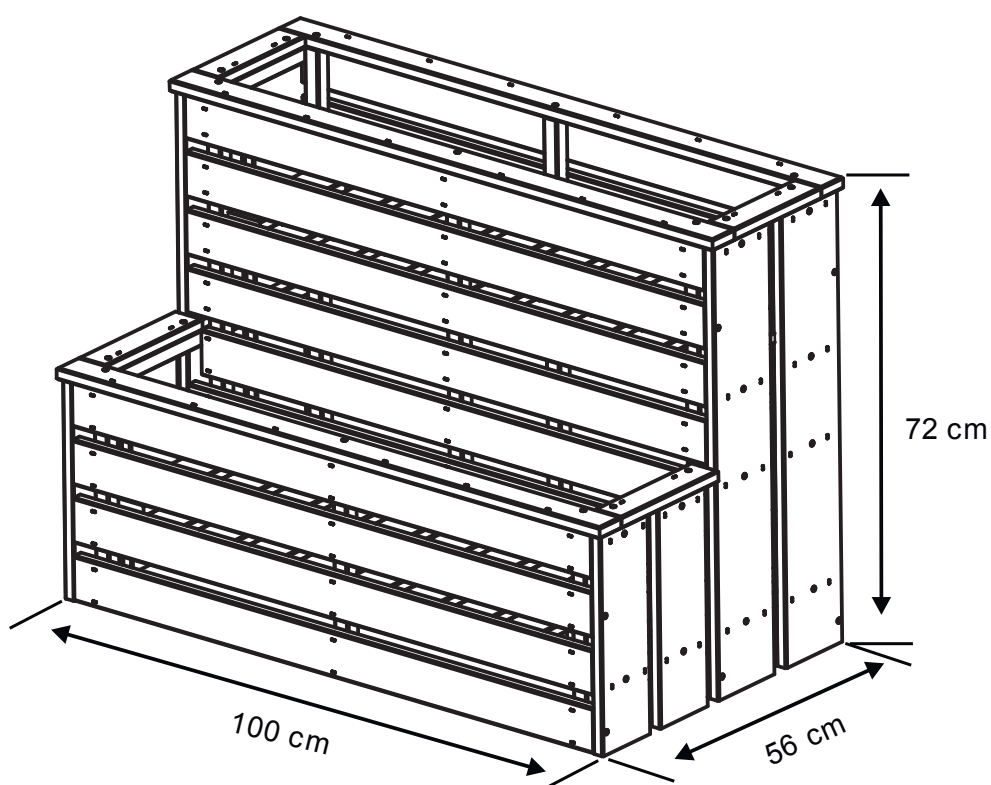


WESTMANN

MONTAGEANLEITUNG

Westmann Pflanzkasten „Duett“

PK07863-102



BEI FRAGEN, KONTAKTIEREN SIE UNSEREN KUNDENSERVICE:

50NRTH GmbH
Straßburgstraße 14-16
D-54516 Wittlich

service@50NRTH.com
+49 (0) 6571 95117-0

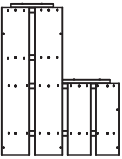

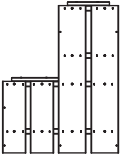

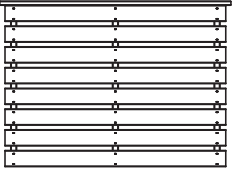

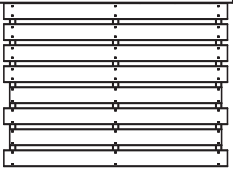


BENÖTIGTES WERKZEUG: (nicht im Lieferumfang enthalten)

- Schraubendreher
- Maßband
- Arbeitshandschuhe

ARBEITSVORBEREITUNG:

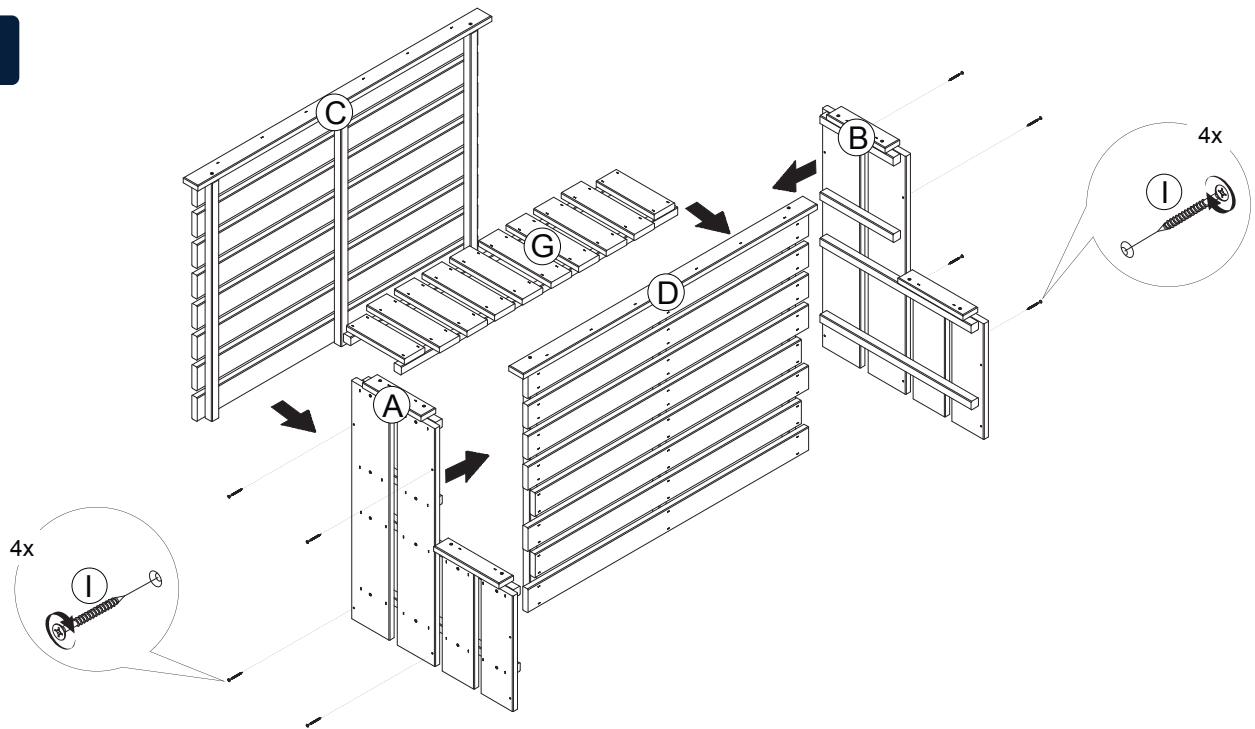
- Überprüfen Sie den Packungsinhalt auf Vollständigkeit.
- Bei fehlenden Teilen bitten wir Sie, sich mit dem Händler in Verbindung zu setzen.
- Wenn Sie zur Montage bereit sind, stellen sie sicher, dass Sie alle Werkzeuge zur Hand und eine saubere Arbeitsfläche haben.

STÜCKLISTE/BEFESTIGUNGSTEILE:

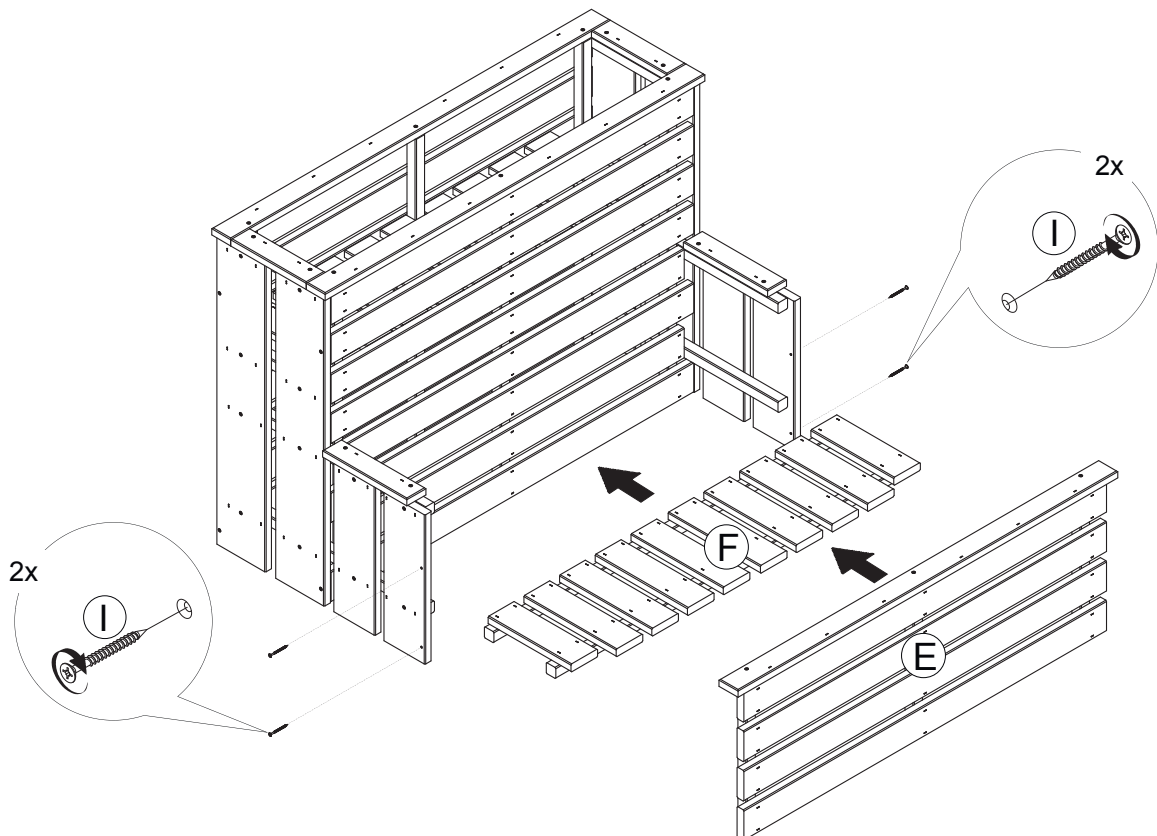
Ref.	Beschreibung	Illustration	Anz.	Ref.	Beschreibung	Illustration	Anz.
<u>A</u>	55x72x5 cm		x1	<u>F</u>	94x24,5x4,5 cm		x1
<u>B</u>	55x72x5 cm		x1	<u>G</u>	94x25x4,5 cm		x1
<u>C</u>	100x72x5 cm		x1	<u>H</u>	Schutzfolie		x2
<u>D</u>	100x72x5 cm		x1	<u>I</u>	Ø 3,5x45 mm		x12
<u>E</u>	100x36x5 cm		x1				

MONTAGEANLEITUNG:

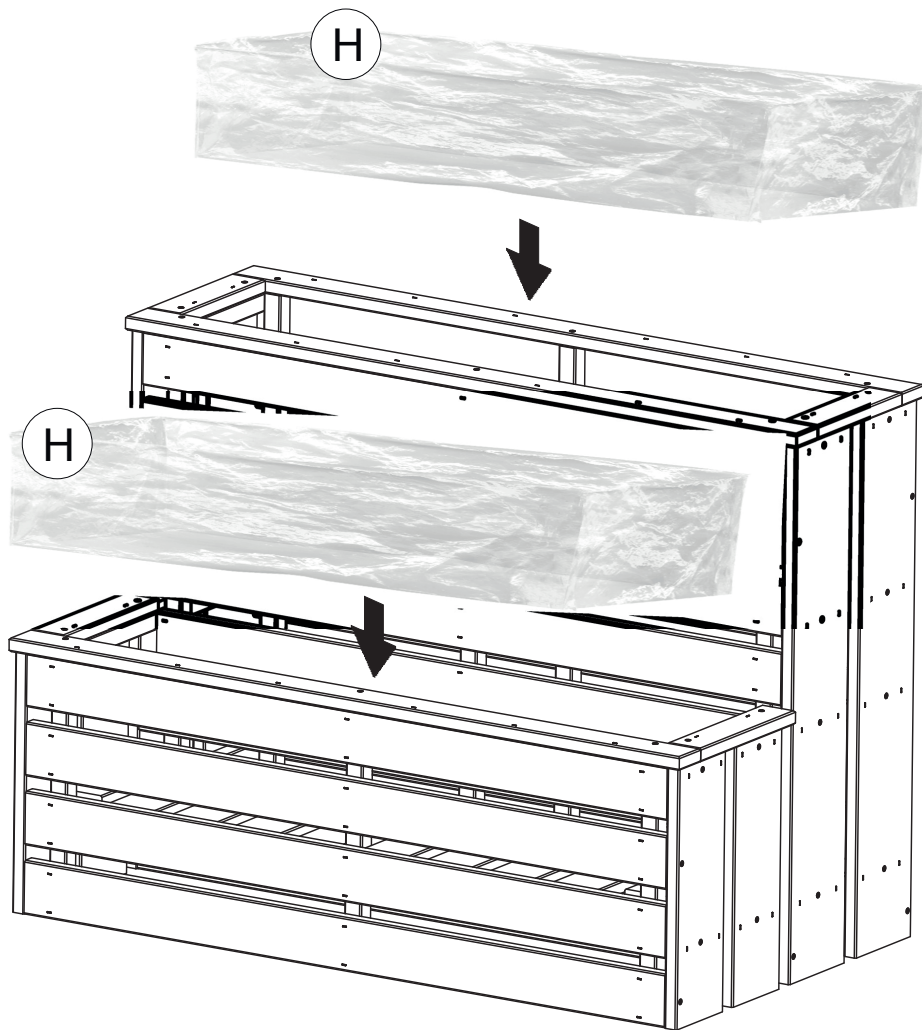
1



2



3



PFLEGE UND GEBRAUCH:

Bitte beachten Sie die Pflegeanleitung, um das Aussehen und die Lebensdauer des Holz Pflanzkastens zu erhalten. Holz ist ein Naturmaterial, dessen Aussehen sich durch Witterungseinflüsse verschlechtert. Eine intakte Oberflächenbeschichtung ist der Garant für den Schutz vor schneller Verwitterung und Rissbildung des Holzes. Das bereits vorbehandelte Produkt sollte bei Bedarf regelmäßig gepflegt werden, um sicherzustellen, dass das Holz vor Feuchtigkeit geschützt ist und somit eine lange Lebenszeit gewährleistet wird.

PFLEGE:

Um das Aussehen des Holzes zu erhalten, sollte es regelmäßig mit geeigneten, wasserbasierten Holzschutzmitteln behandelt werden, ansonsten kann das Holz frühzeitig verwittern und Risse bilden.