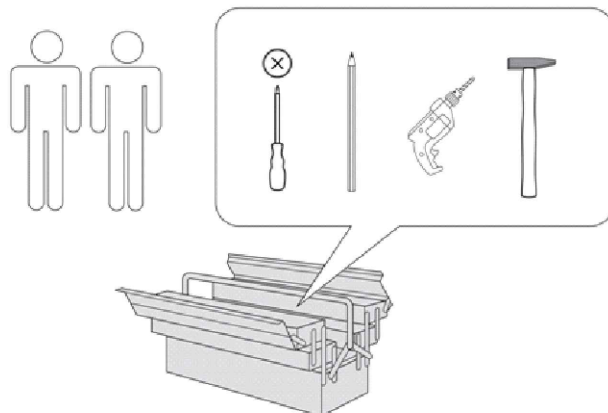


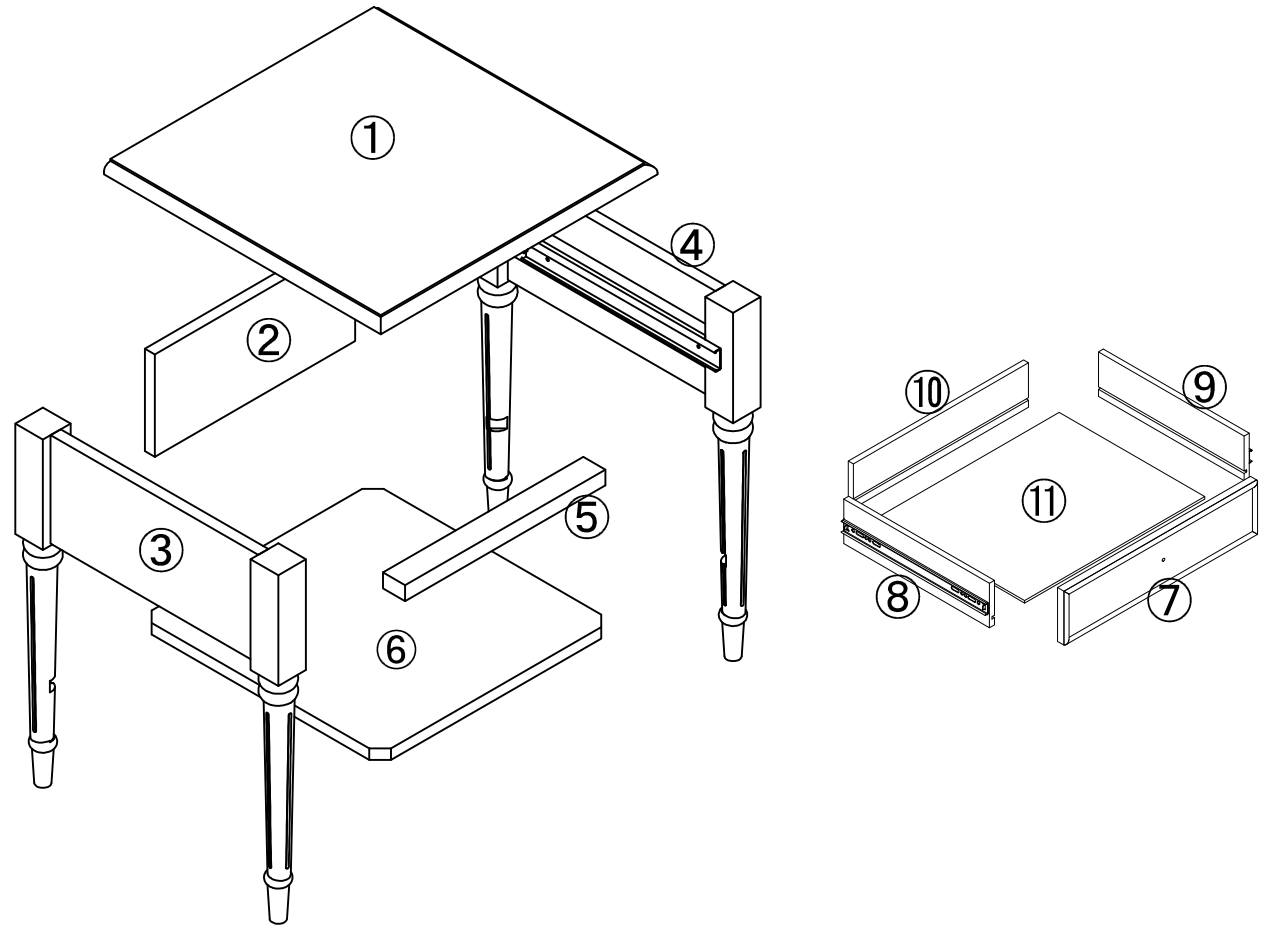
- |    |                             |    |                         |
|----|-----------------------------|----|-------------------------|
| Ⓓ  | Montageanleitung            | ⒼⒷ | Assembly instructions   |
| ⒻⓇ | Notice de montage           | ⒾⓉ | Istruzioni di montaggio |
| ⓃⓁ | Handleiding voor de montage | ⓅⓁ | Instrukcja montażu      |
| ⒸⓏ | Montážní návod              | ⓈⓀ | Návod na montáž         |
| ⒽⓊ | Szerelési utmutató          | Ⓡⓞ | Instrucțiuni de montaj  |
| ⓉⓇ | Montaj talimatı             | ⓇⓊ | Инструкция по монтажу   |

Ausgabe:20211103

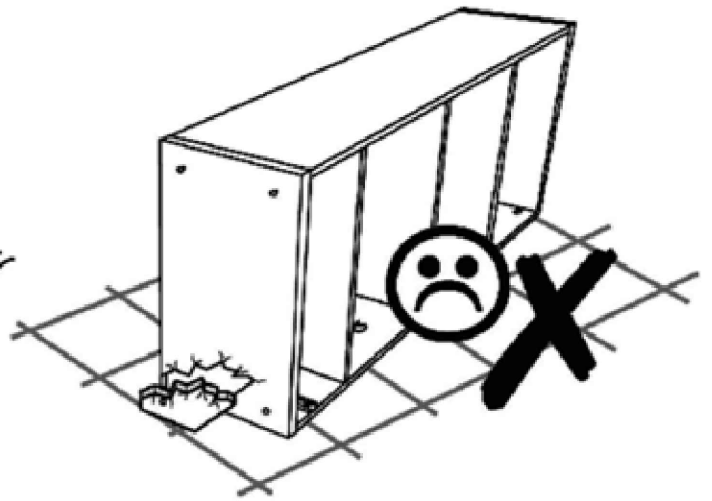
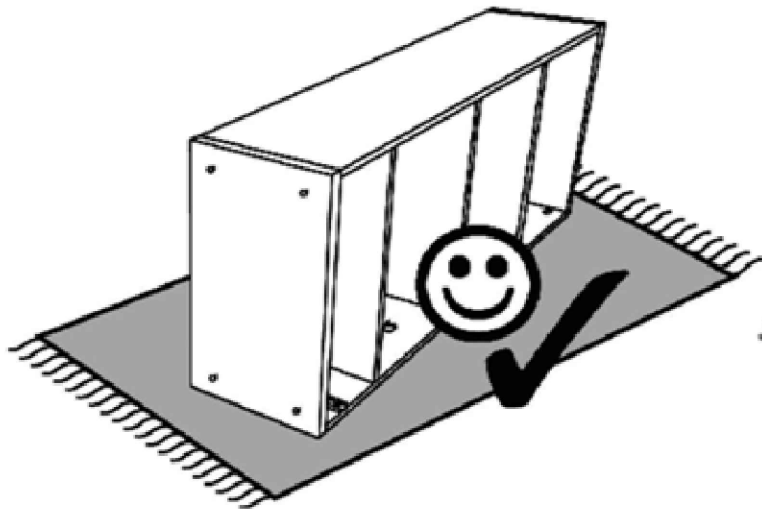


0  
10  
20  
30  
40  
50  
60  
70  
80  
90  
100  
110  
120  
130  
140  
150  
160  
170  
180  
190  
200

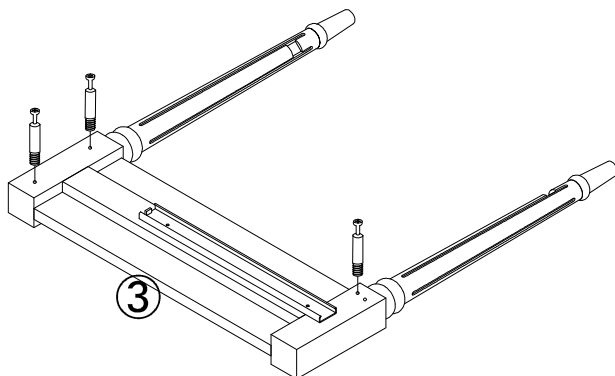
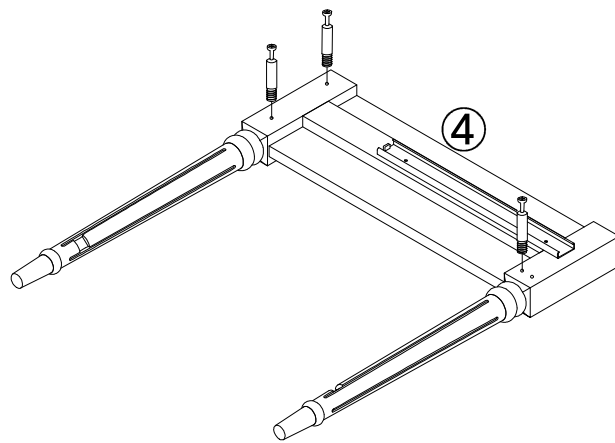
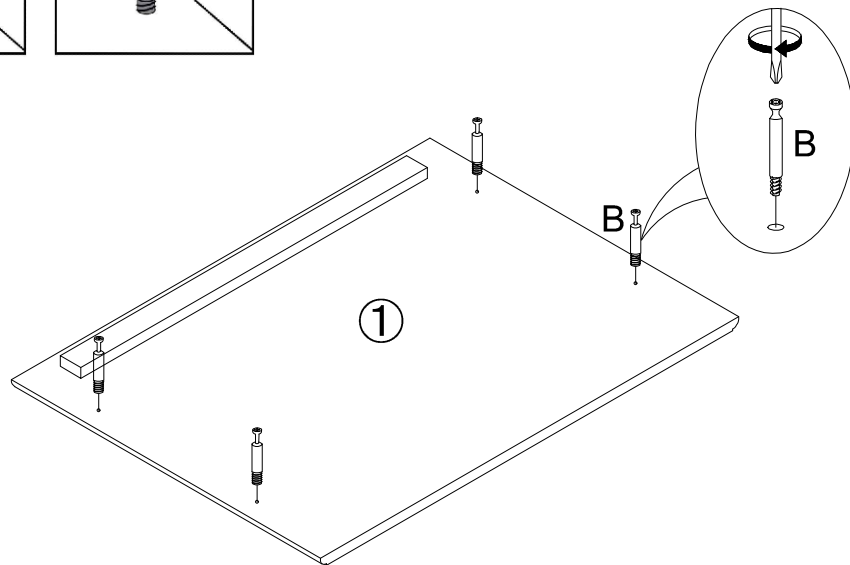
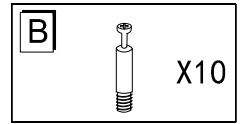
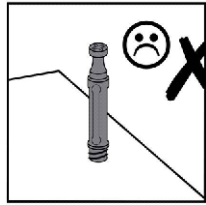
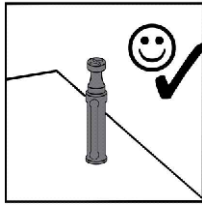
Service • Assistenza • Dienstverlening • Serwis Servis • Szerviz • Сервисная служба	
Name • Nom • Nome • Naam Nazwa • Jméno • Názov • Név Denumire • İsim • Название	THORNTONNT
Nr. • No. • N° • Номер • Č. • Sz	31166265 / 34947411
Typ • Type • Tip • Típus • Tipo Тип	YS-ET3059




<b>A</b> D15 X10	<b>B</b> X10	<b>C</b> D12 X4	<b>D</b> X4	<b>E</b> M4X25MM X4
<b>F</b> X1	<b>G</b> M4X15MM X1	<b>H</b> X2	<b>I</b> 8#X25MM X4	

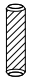


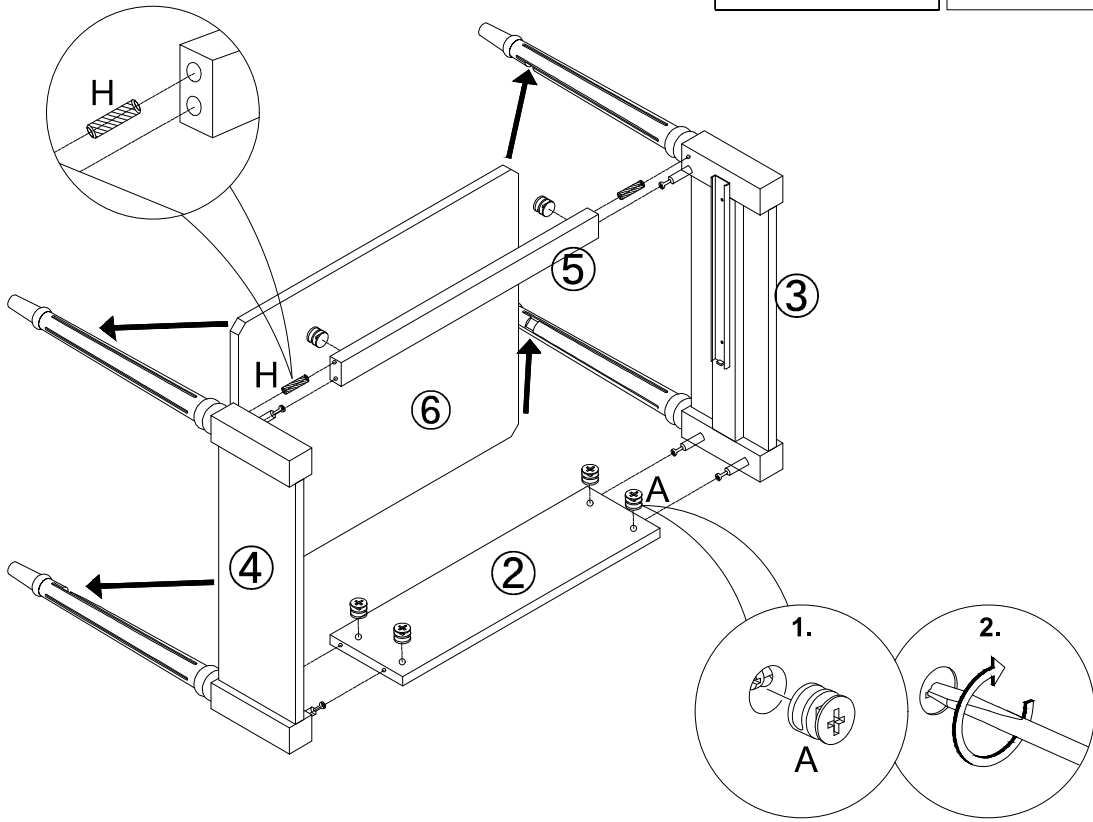
1




2

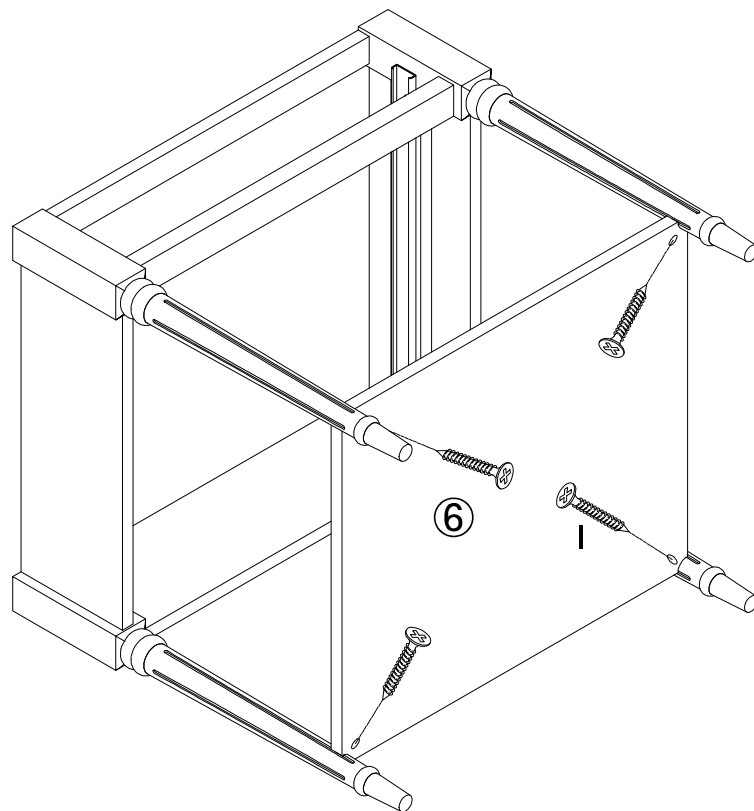
<b>A</b>	D15
	X6

<b>H</b>		X2
----------	---	----




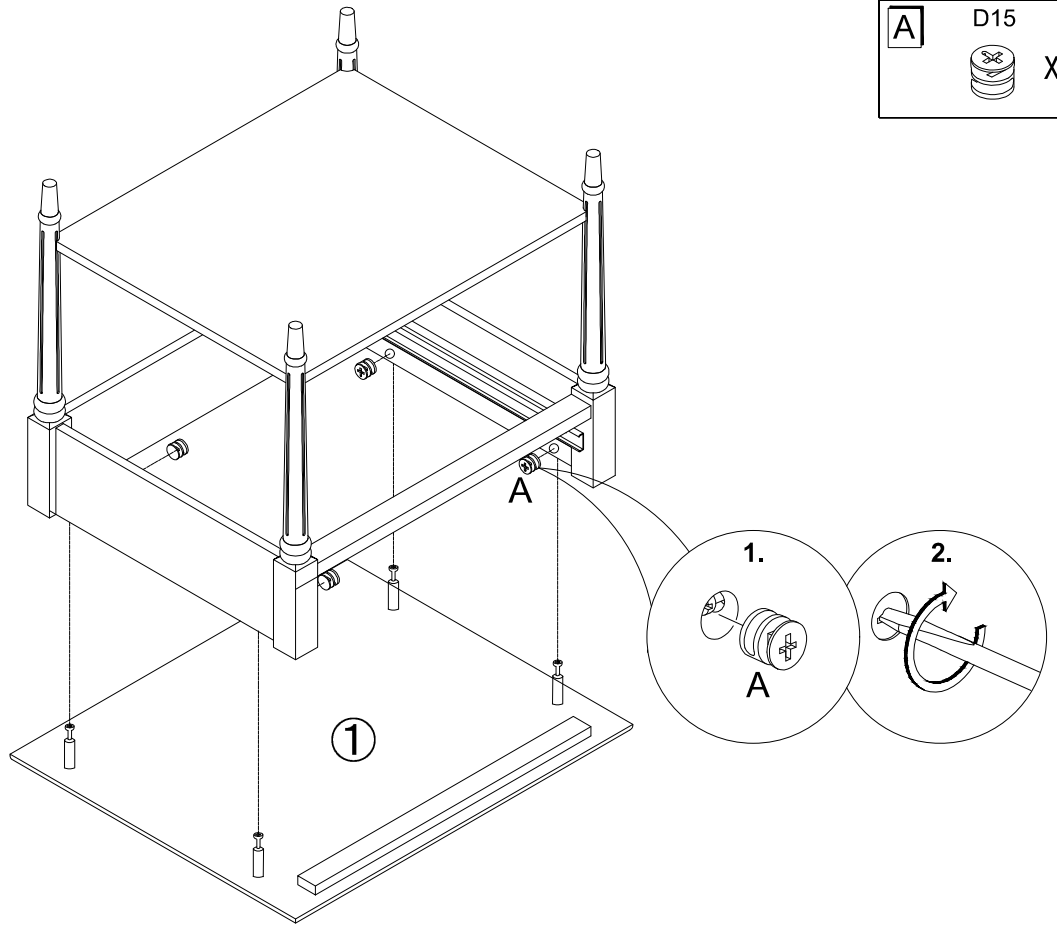
3

<b>I</b>	8#X25MM
	X4

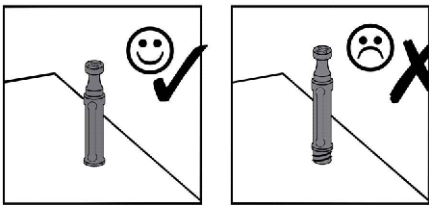


4


<b>A</b>	D15
	X4





5



<b>C</b>	D12
	X8

<b>D</b>	
	X8

<b>E</b>	M4X25MM
	X8

<b>F</b>	
	X2

<b>G</b>	M4X15MM
	X2

