
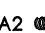




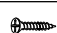


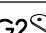
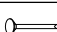
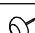



Before you begin, please follow assembly instructions carefully, then follow them step by step.

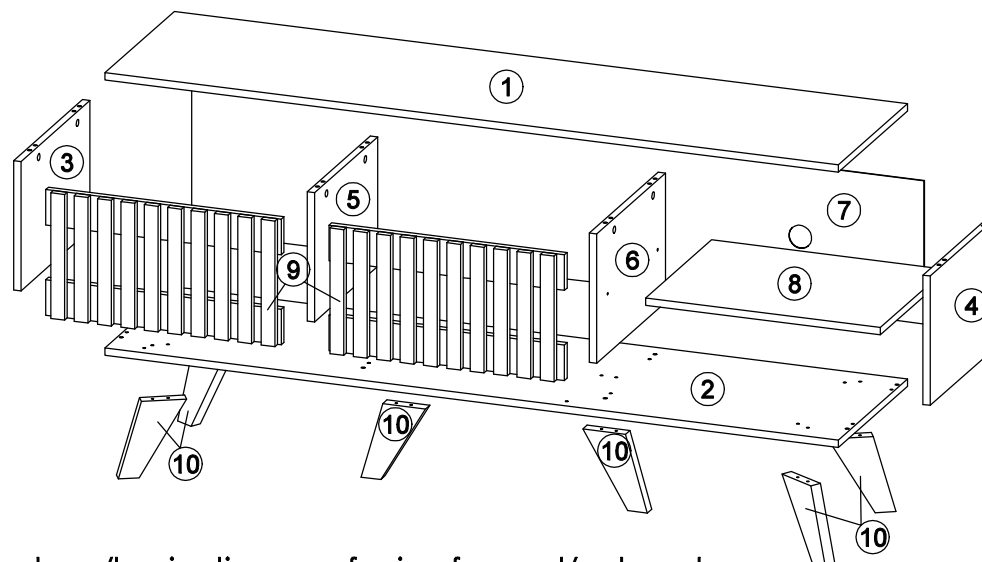
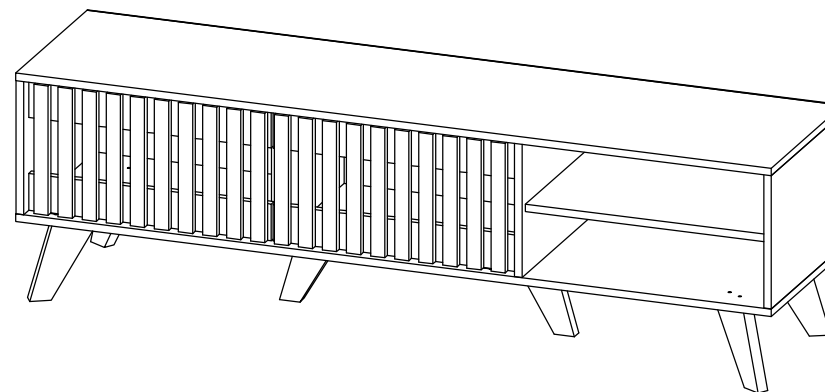
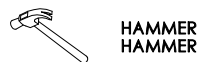
Bevor Sie beginnen, befolgen Sie bitte die Montageanleitung sorgfältig und befolgen Sie sie dann Schritt für Schritt.

### HARDWARE / HARDWARE

A	A1  A2  A3 	8 SETS/SETZT
B		16 PCS/STCK
C		20 PCS/STCK
D		1 PC/STK
E		10 PCS/STCK
F		4 PCS/STCK
G	G1  G2 	2 SETS/SETZT
H		30 PCS/STCK
I		6 PCS/STCK
J		4 PCS/STCK

SELF-PREPARED TOOLS: Tools below are NOT included in package.

SELBST ZUBEREITENDE WERKZEUGE: Die folgenden Werkzeuge sind NICHT im Lieferumfang enthalten.



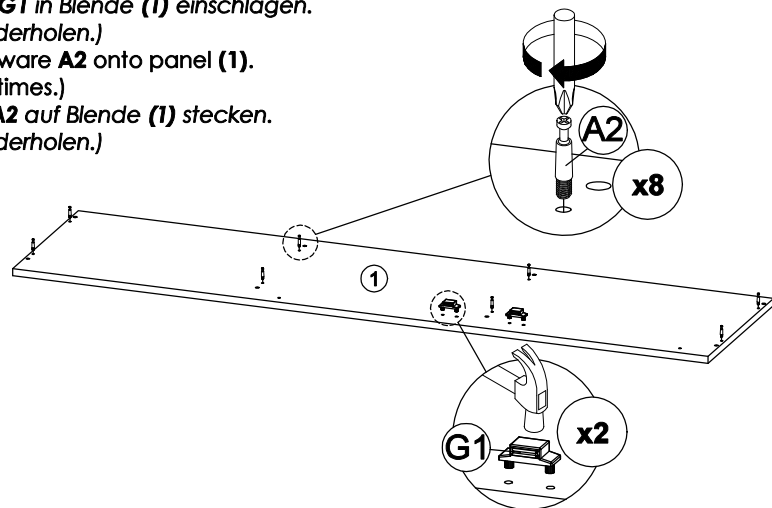
### Reminder / Erinnerung:

Please ensure that all surfaces and edges with colours/laminations are facing forward/outward.

Bitte achten Sie darauf, dass alle Flächen und Kanten mit Farben/Laminierungen nach vorne/außen zeigen.

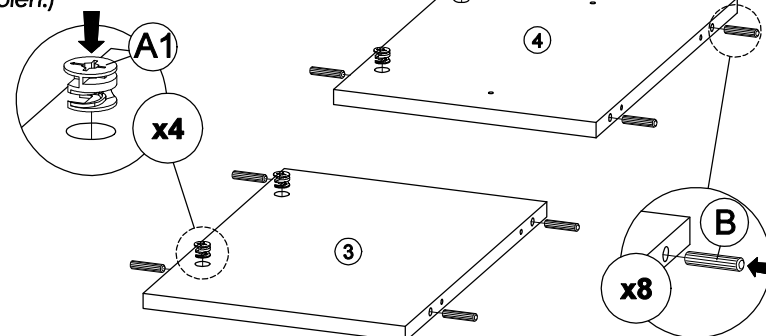
## STEP 1 / SCHRITT 1

- Hit hardware **G1** into panel **(1)**.  
(Repeat 2 times.)
- Hardware **G1** in Blende **(1)** einschlagen.  
(2 Mal wiederholen.)
- Insert hardware **A2** onto panel **(1)**.  
(Repeat 8 times.)
- Beschlag **A2** auf Blende **(1)** stecken.  
(8 Mal wiederholen.)



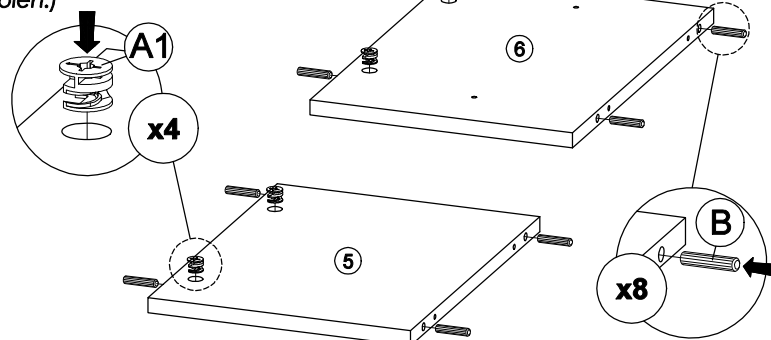
## STEP 2 / SCHRITT 2

- Insert hardware **A1** onto panel **(3)** and **(4)**.  
(Repeat 4 times.)
- Beschlag **A1** auf Blende **(3)** und **(4)** stecken.  
(4 Mal wiederholen.)
- Insert hardware **B** onto panel **(3)** and **(4)**.  
(Repeat 8 times.)
- Beschlag **B** auf Platte **(3)** und **(4)** stecken.  
(8 Mal wiederholen.)



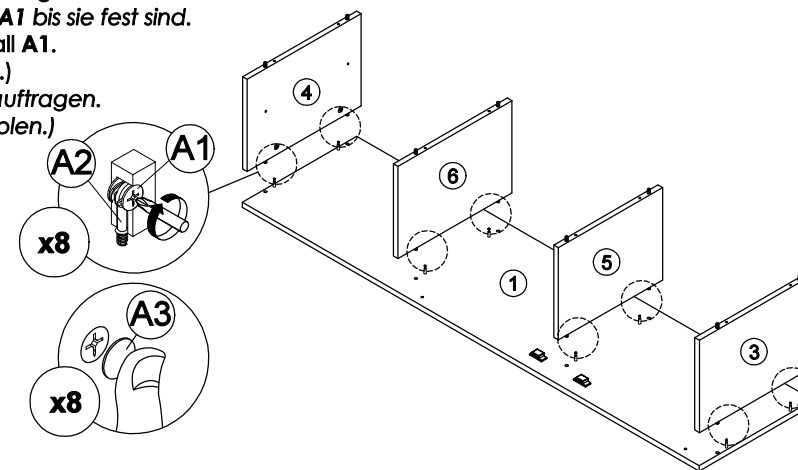
## STEP 3 / SCHRITT 3

- Insert hardware **A1** onto panel **(5)** and **(6)**.  
(Repeat 4 times.)
- Beschlag **A1** auf Blende **(5)** und **(6)** stecken.  
(4 Mal wiederholen.)
- Insert hardware **B** onto panel **(5)** and **(6)**.  
(Repeat 8 times.)
- Beschlag **B** auf Platte **(5)** und **(6)** stecken.  
(8 Mal wiederholen.)



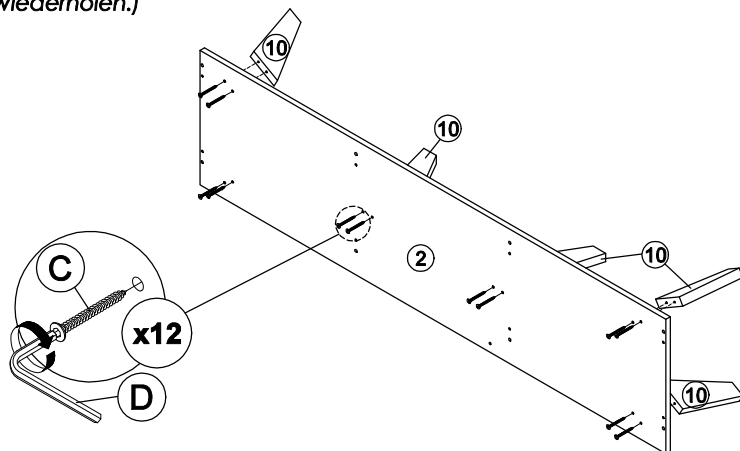
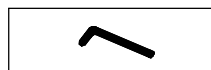
## STEP 4 / SCHRITT 4

- Attach panel **(3)**, **(4)**, **(5)** and **(6)** to panel **(1)**.
- Verkleidung **(3)**, **(4)**, **(5)** und **(6)** an Verkleidung **(1)** befestigen.
- Insert all hardware **A2** into **A1**.
- Alle Beschläge **A2** in **A1** stecken.
- Rotate all **A1** until tight.
- Drehen Sie alle **A1** bis sie fest sind.
- Apply **A3** onto all **A1**.  
(Repeat 8 times.)
- **A3** auf alle **A1** auftragen.  
(8 Mal wiederholen.)



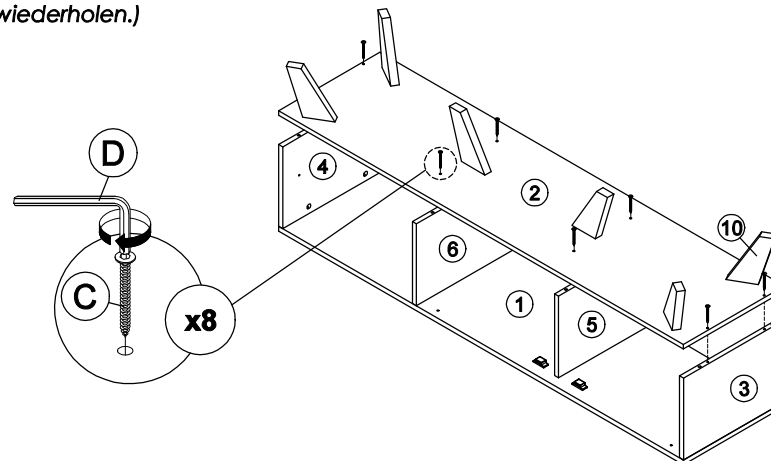
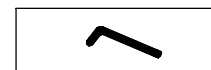
## STEP 5 / SCHRITT 5

- Connect panel (10) to panel (2) by using hardware C and D.  
(Repeat 12 times.)
- Paneel (10) mit Paneel (2) mit Hardware C und D verbinden.  
(12 Mal wiederholen.)



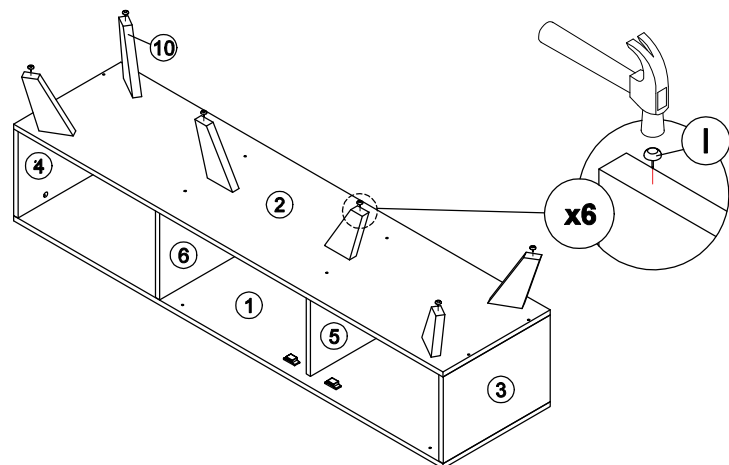
## STEP 6 / SCHRITT 6

- Connect panel (2) to panel (3), (4), (5) and (6) by using hardware C and D.  
(Repeat 8 times.)
- Paneel (2) mit Paneel (3), (4), (5) und (6) verbinden durch die Verwendung von Hardware C und D.  
(8 Mal wiederholen.)



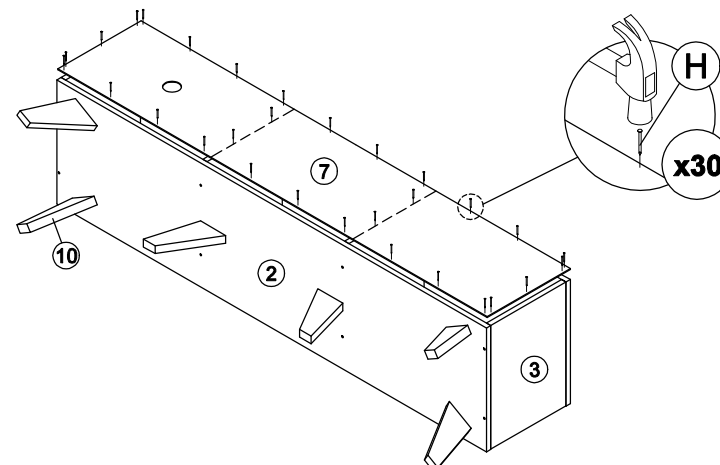
## STEP 7 / SCHRITT 7

- Hit hardware I into bottom of panel (10).  
(Repeat 6 times.)
- Schlagen Sie den Beschlag I unten in die Blende (10).  
(6 mal wiederholen.)



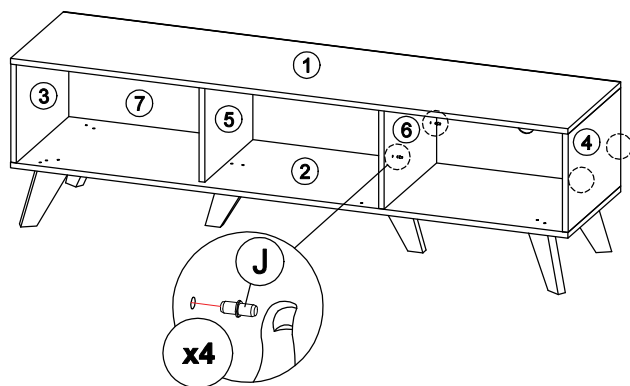
## STEP 8 / SCHRITT 8

- Assemble panel (7) to entire body with hardware H.  
(Repeat 30 times.)
- Verkleidung (7) mit Befestigungsmaterial H an der gesamten Karosserie montieren.  
(30 Mal wiederholen.)



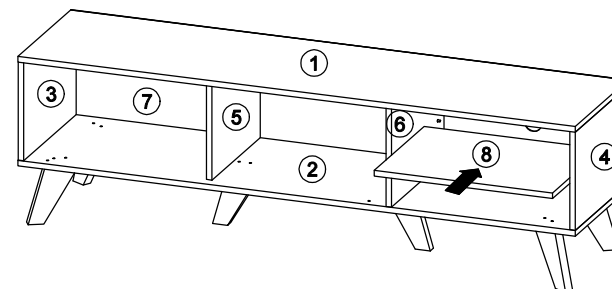
## STEP 9 / SCHRITT 9

- Insert hardware **J** into mounting positions on panel **(4)** and **(6)** by hand.  
(Repeat 4 times.)
- Hardware **J** von Hand in die Befestigungspositionen an der Platte **(4)** und **(6)** einsetzen.  
(4 Mal wiederholen.)



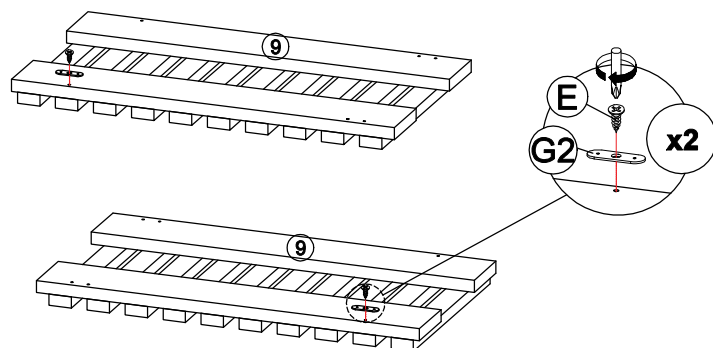
## STEP 10 / SCHRITT 10

- Assemble panel **(8)** into between panel **(4)** and **(6)**.  
(Repeat 1 times.)
- Paneel **(8)** zwischen Paneel **(4)** und **(6)** montieren.  
(1 Mal wiederholen.)



## STEP 11 / SCHRITT 11

- Fix hardware **G2** into panel **(9)** by using hardware **E**.  
(Repeat 1 times for each hardware.)
- Beschlag **G2** mit Beschlag **E** in Blende **(9)** befestigen.  
(Wiederholen Sie dies 1 Mal für jede Hardware.)



## STEP 12 / SCHRITT 12

- Fix hardware **F** into panel **(9)** by using hardware **E**.  
(Repeat 2 times for each hardware.)
- Befestigen Sie den Beschlag **F** in der Platte **(9)** mit dem Beschlag **E**.  
(2 Mal für jede Hardware wiederholen.)

