

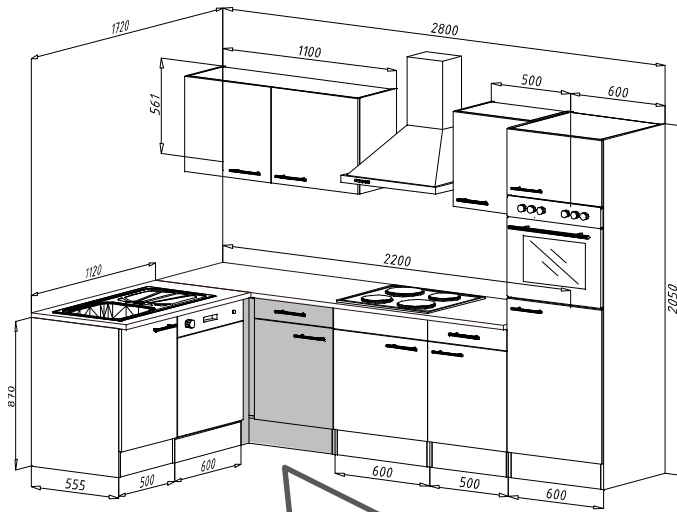


Bohrer Ø3 Bohrер Ø5
drill bit Ø3 drill bit Ø5

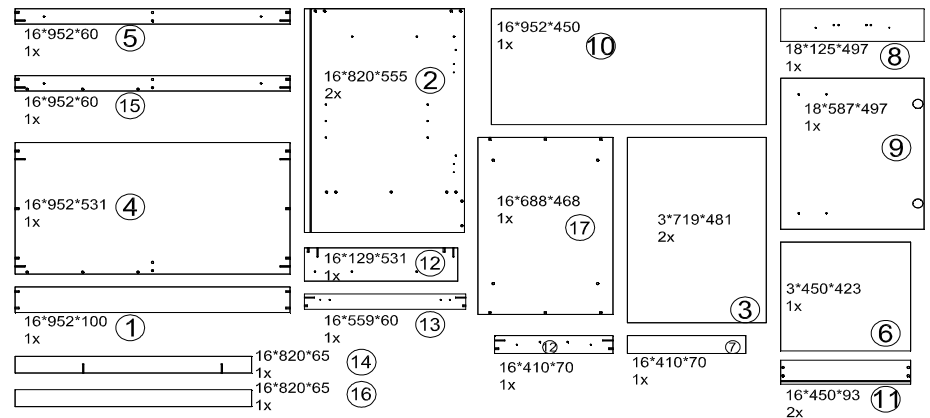
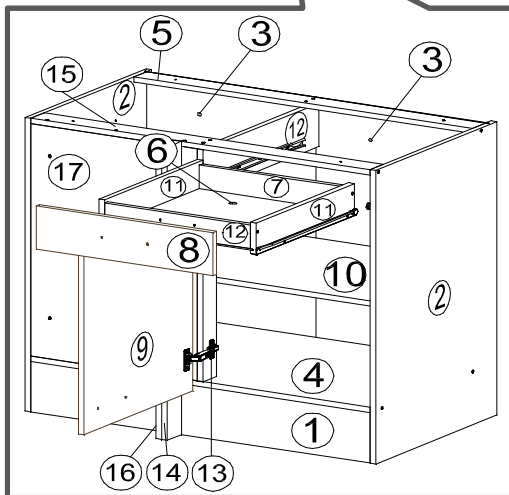
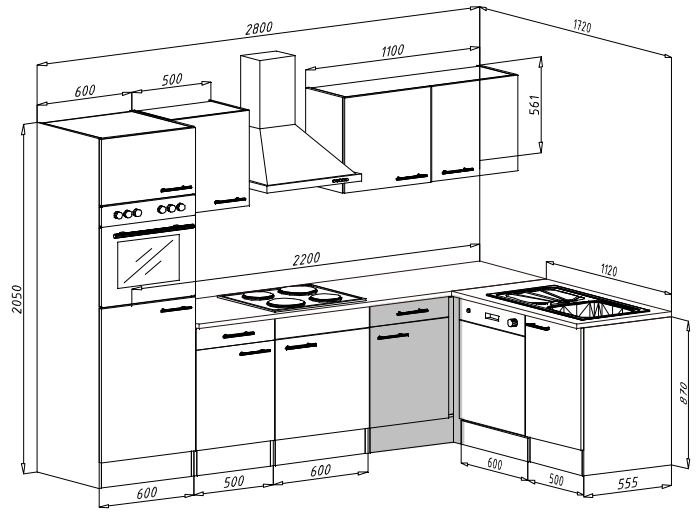
60min

Mögliche Kombinationen/Possible combinations:

A. VERSION - LINKS/LEFT



B. VERSION - RECHTS/RIGHT



Zum Schutz der Holzteile können Sie rundum die Sockelleiste eine Silikonnaht ziehen.
To protect the wooden parts you can pull a silicone seam around the skirting board.

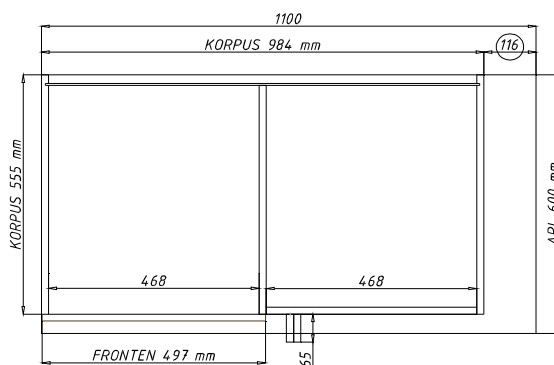
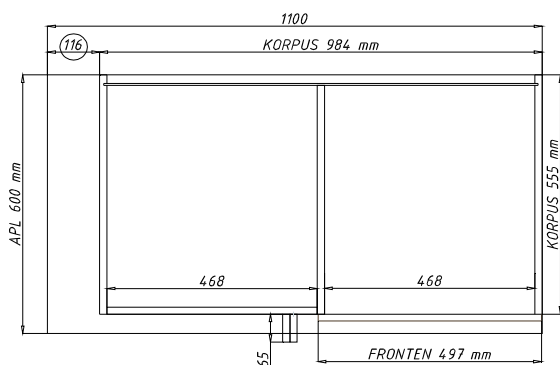
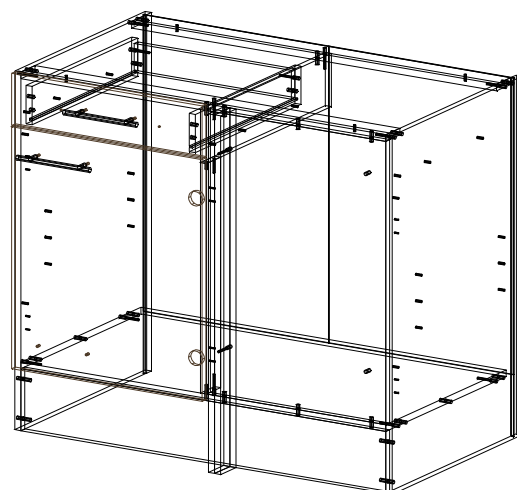
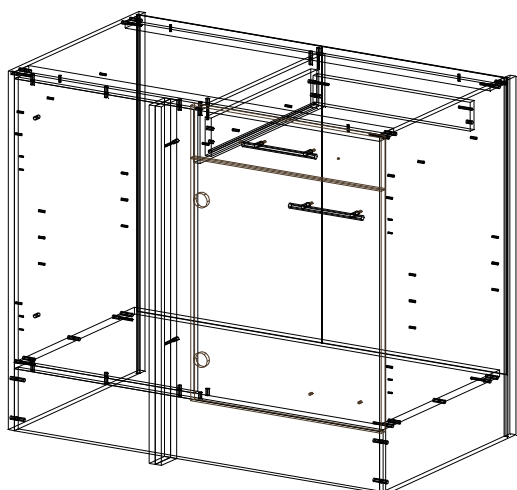
Die Fronten (8. 9.) befinden sich in Packstück KB110F_SG1

The fronts (8. 9.) are in package KB110F_SG1

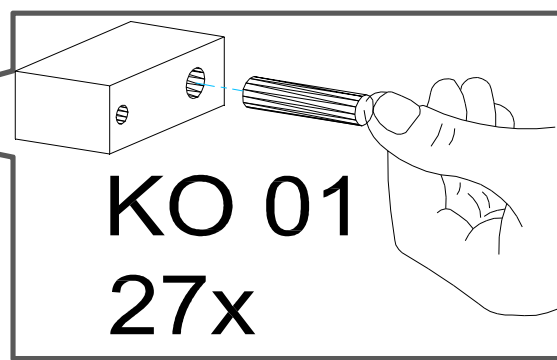
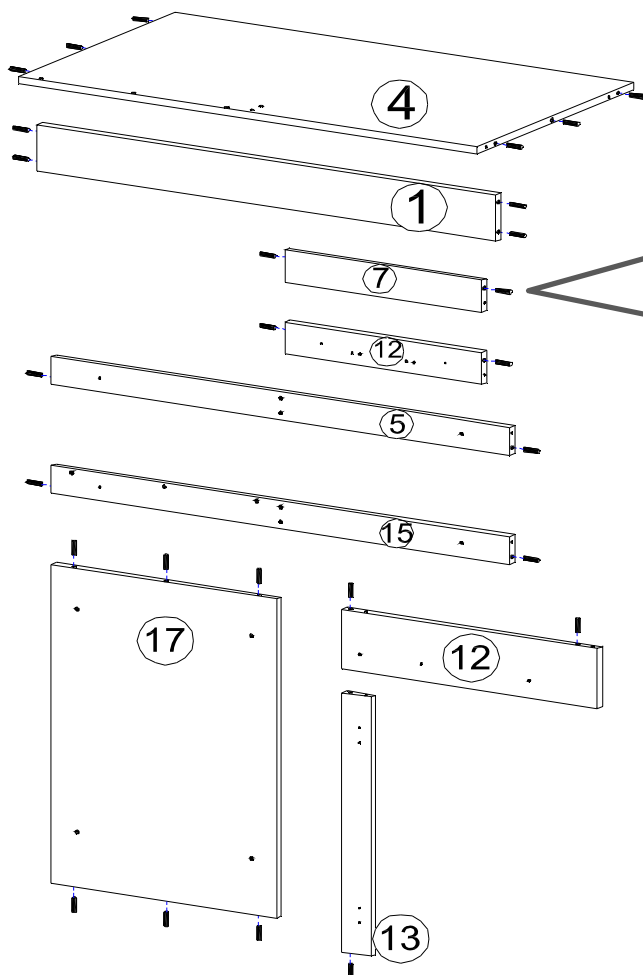
KO 01 8*30 24 X 	KN 03 7*50 15 X 	PL 12 4 X 	PP 01 4 X 	PN 01 2 X 	PD 01 2 X 
VG 03 1 X 	EU 01 6*11 6 X 	DR 3*16 4 X 	DR 27 3,5*16 14 X 	DR 25 4*25 5 X 	DR 42 4*30 5 X 
KV 01 1,5*20 20 X 	AF 01 1 X 	PL 01 1 X 	KL 01 4 mm 1 X 	UC 10 (128 mm) 2 X 	SP 01 2 X 
UC 04 4*40 2 X 	UC 06 2 X 	NEG-Novex Grosshandels-gesellschaft für Elektro- und Haustechnik GmbH Chenoverstraße 5 67117 Limburgerhof http://www.respekta.info			

A. VERSION - LINKS/LEFT

B. VERSION - RECHTS/RIGHT



1.



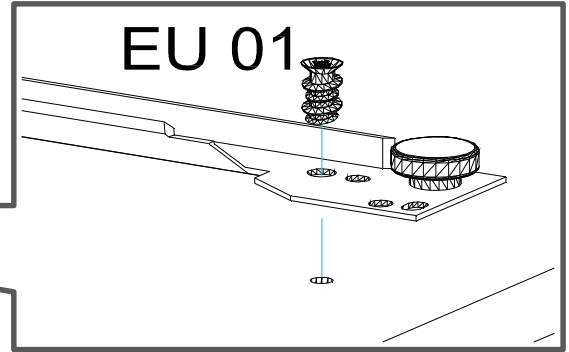
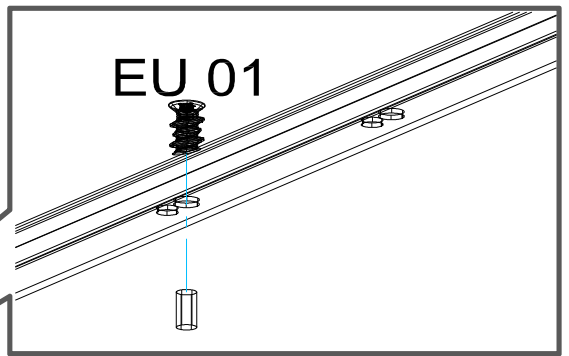
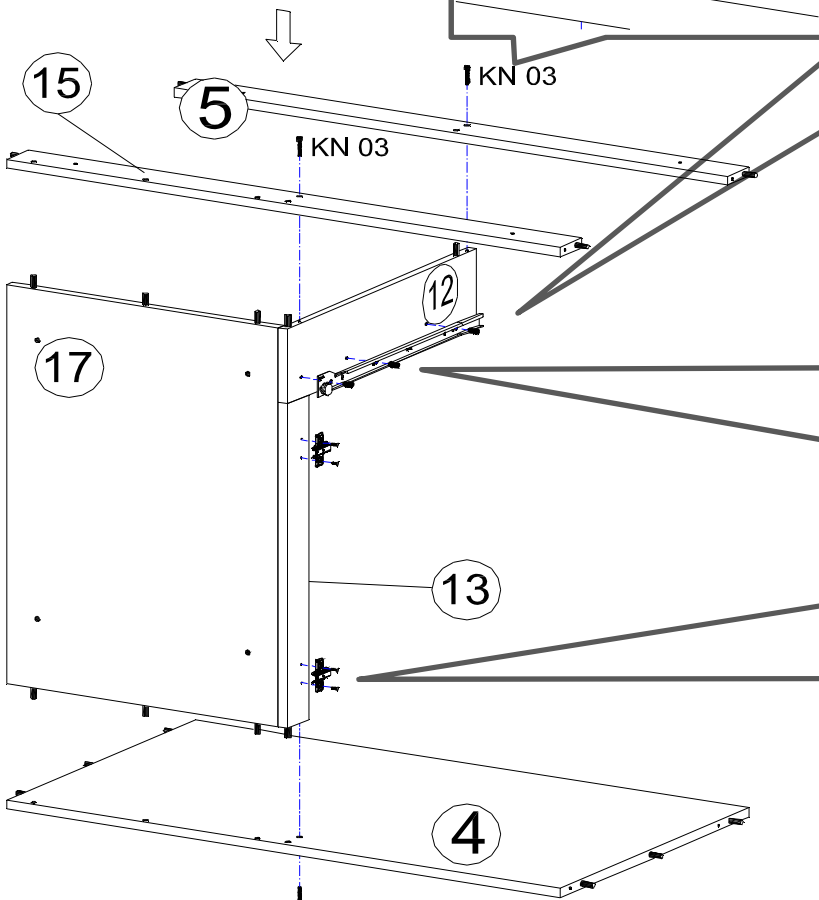
KO 01
27x

2.

A. VERSION LINKS/LEFT:

3x KN 03

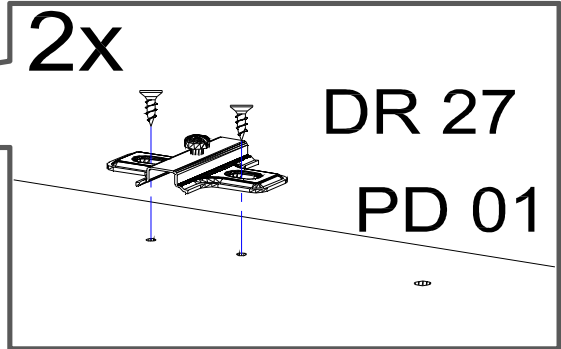
EU 01



2x

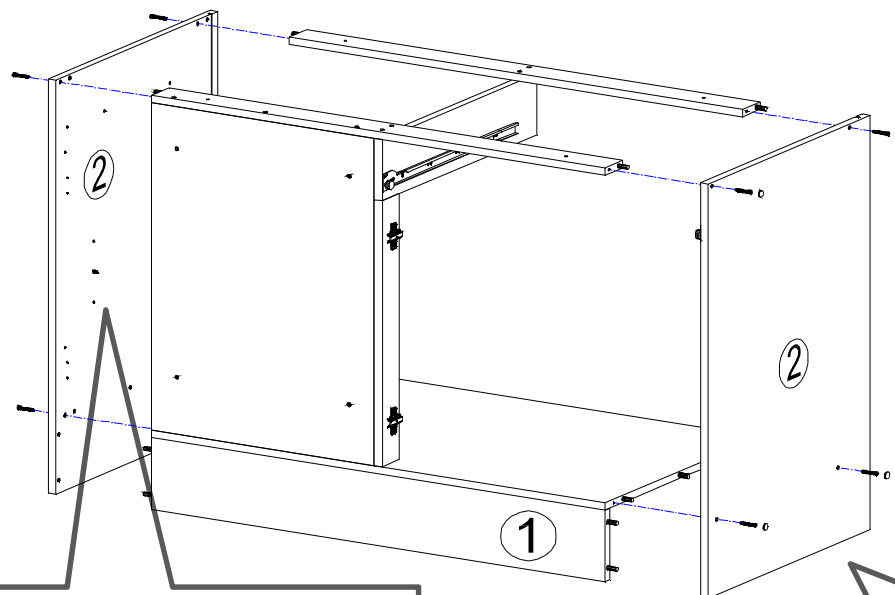
DR 27

PD 01



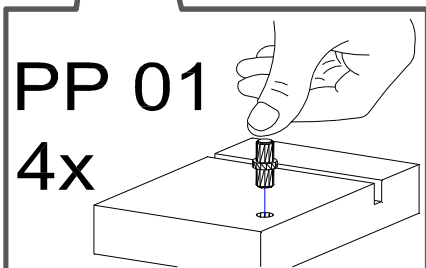
3.

KN 03



PP 01

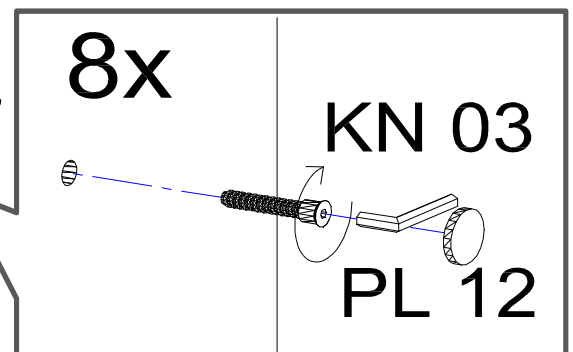
4x



8x

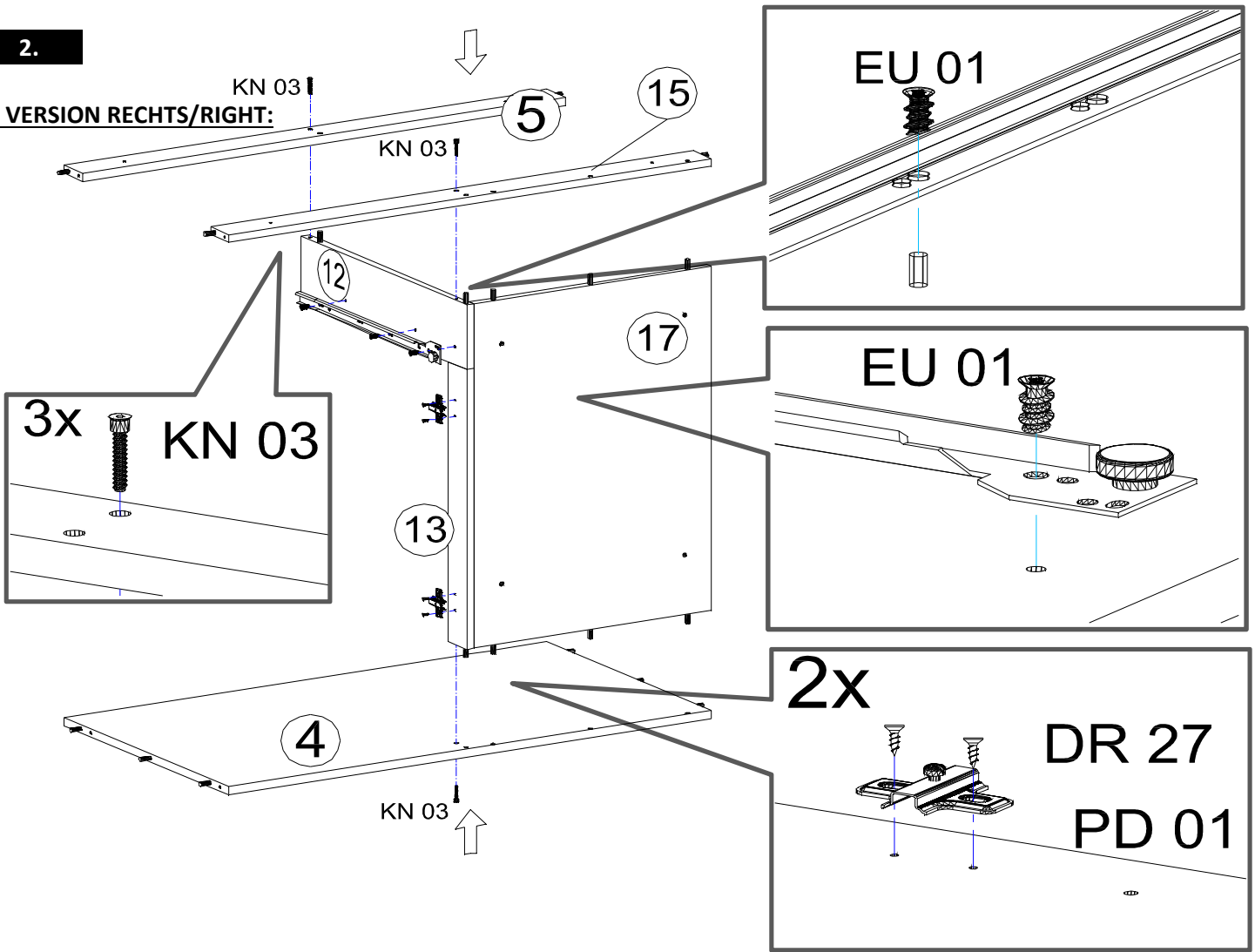
KN 03

PL 12

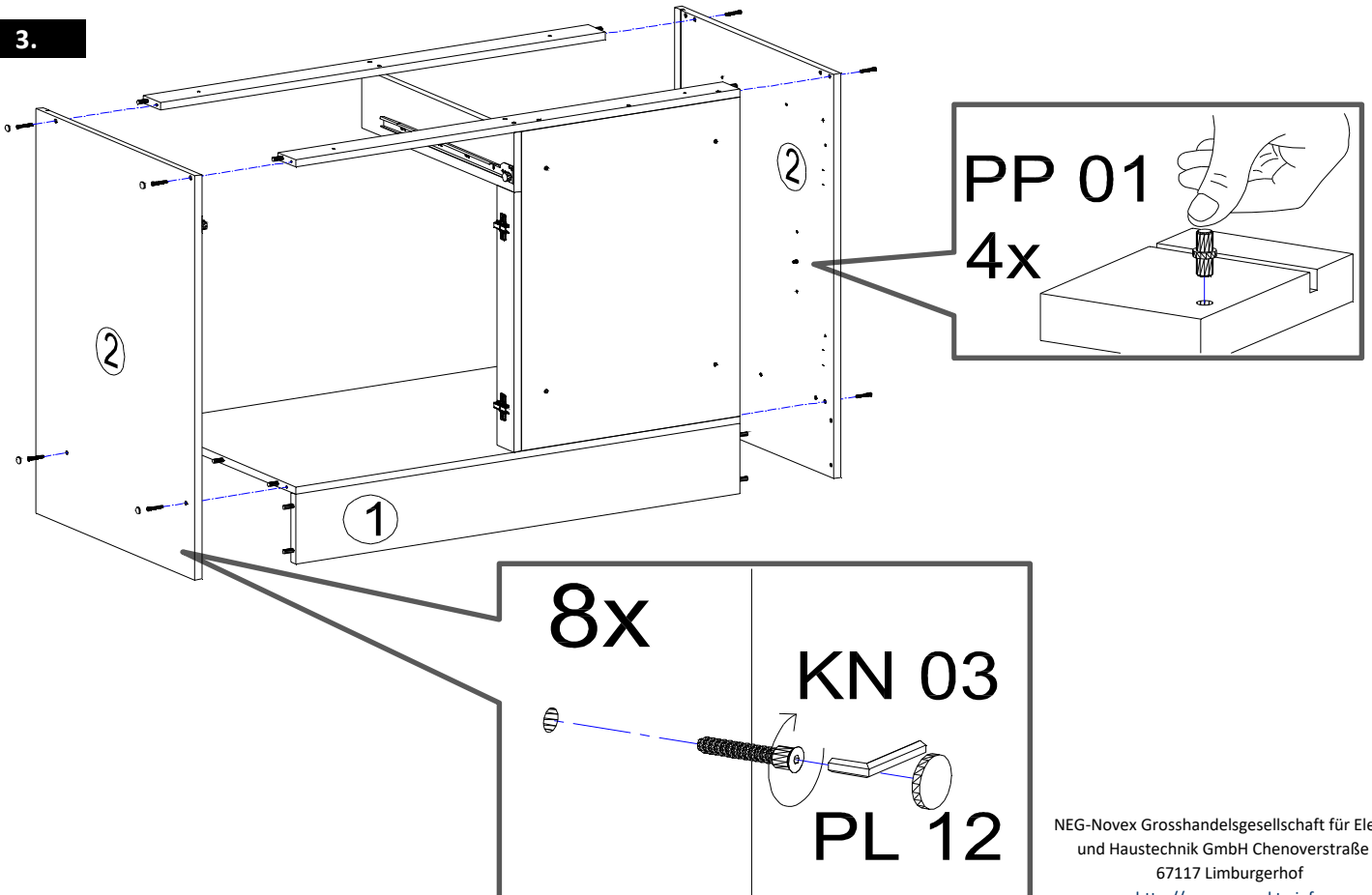


2.

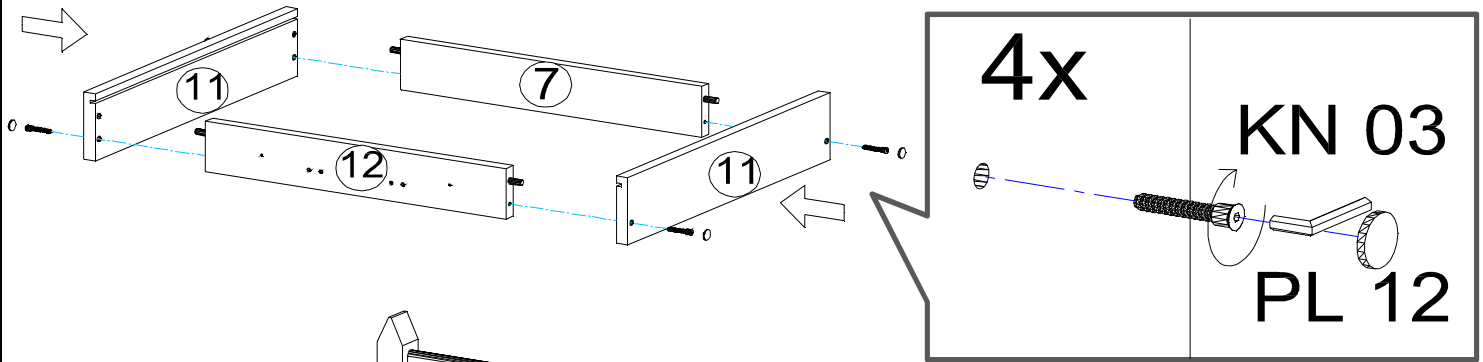
B. VERSION RECHTS/RIGHT:



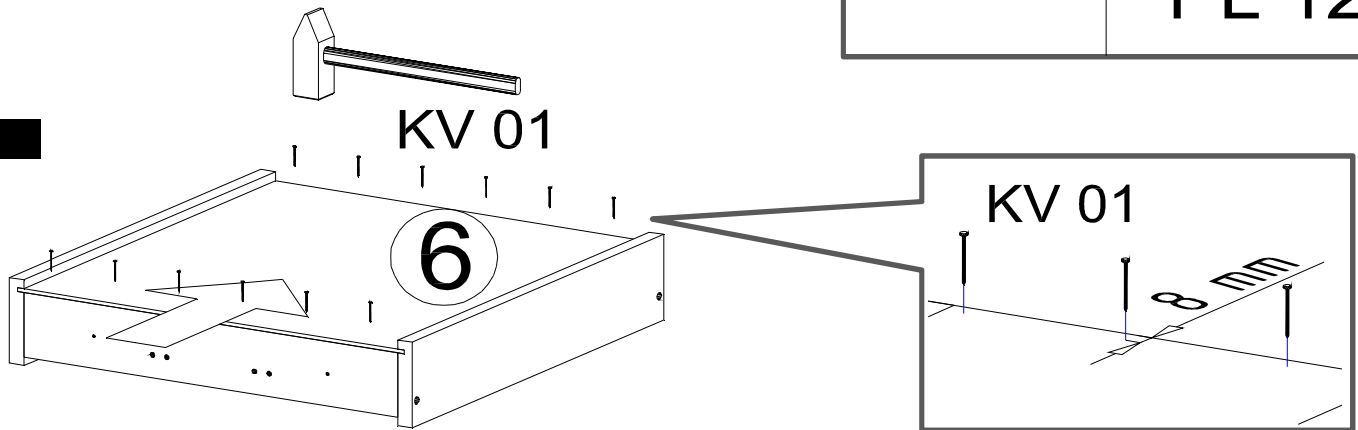
3.



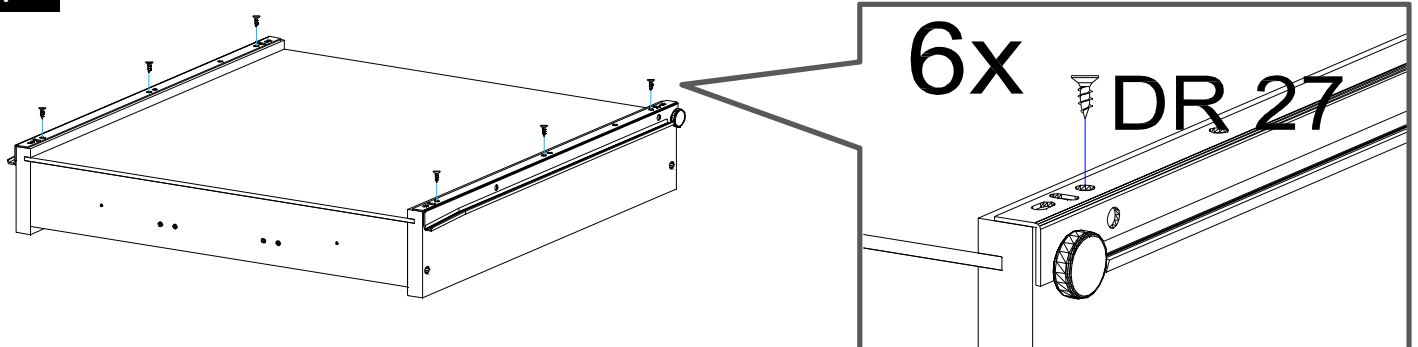
4.



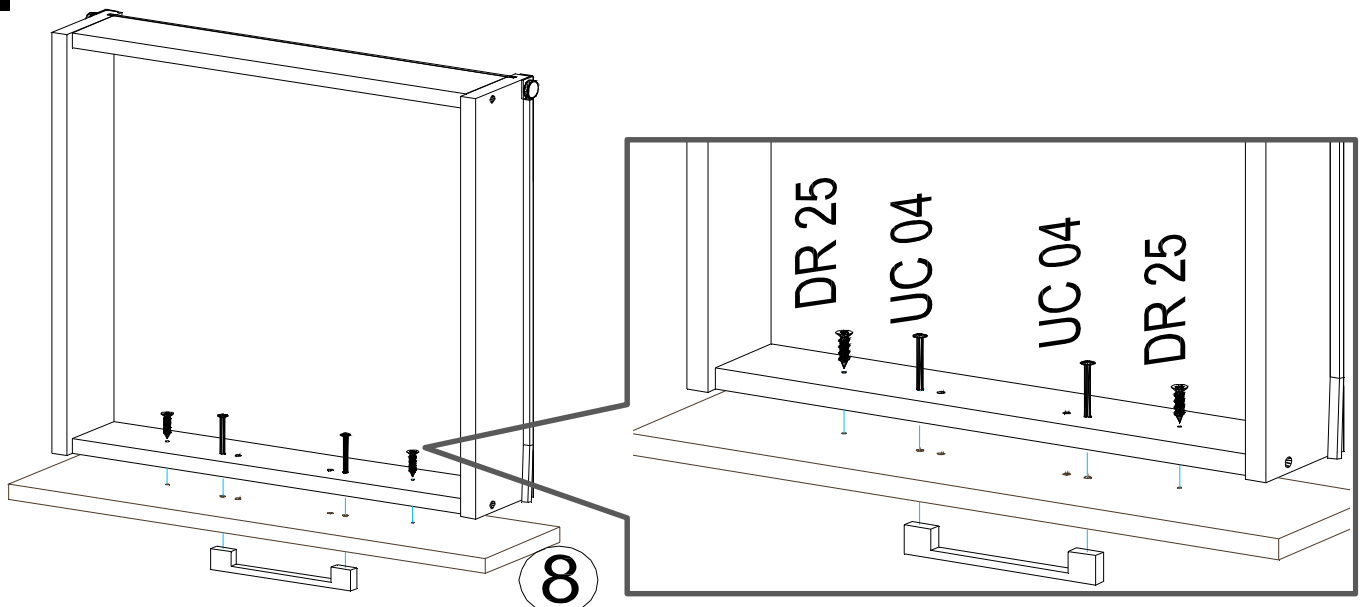
5.



6.



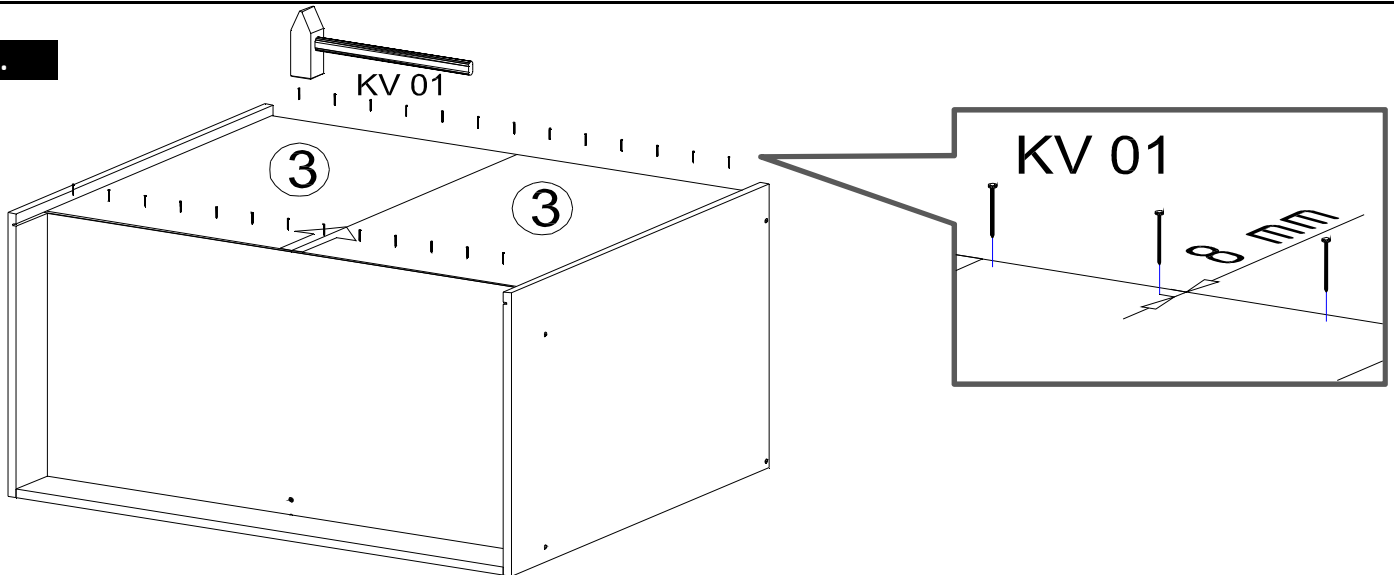
7.



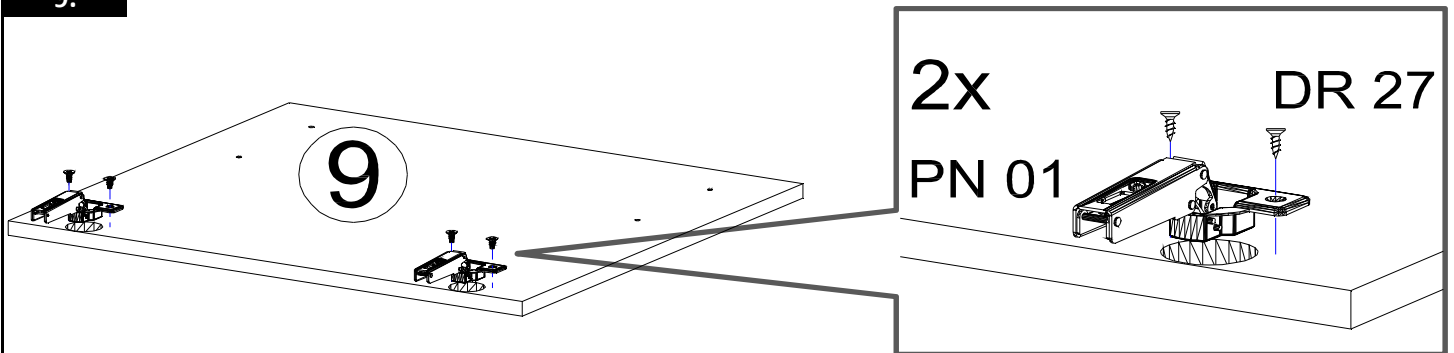
Es gibt einen Bohrungsabstand von 96 und 128 mm. Bitte wählen Sie zum gewählten Griff den richtigen Bohrungsabstand aus.

There is a bore spacing of 96 and 128 mm. Please select the correct hole distance for the selected handle.

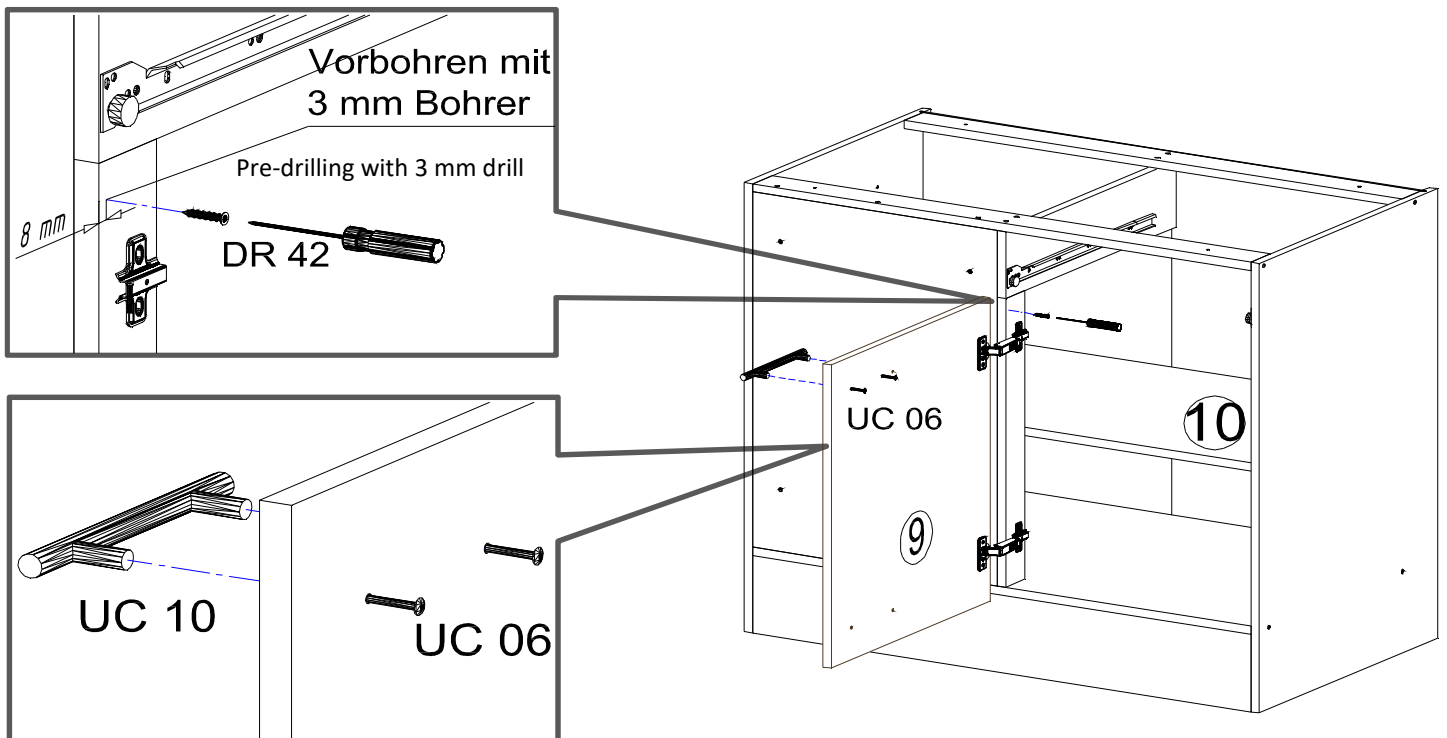
8.

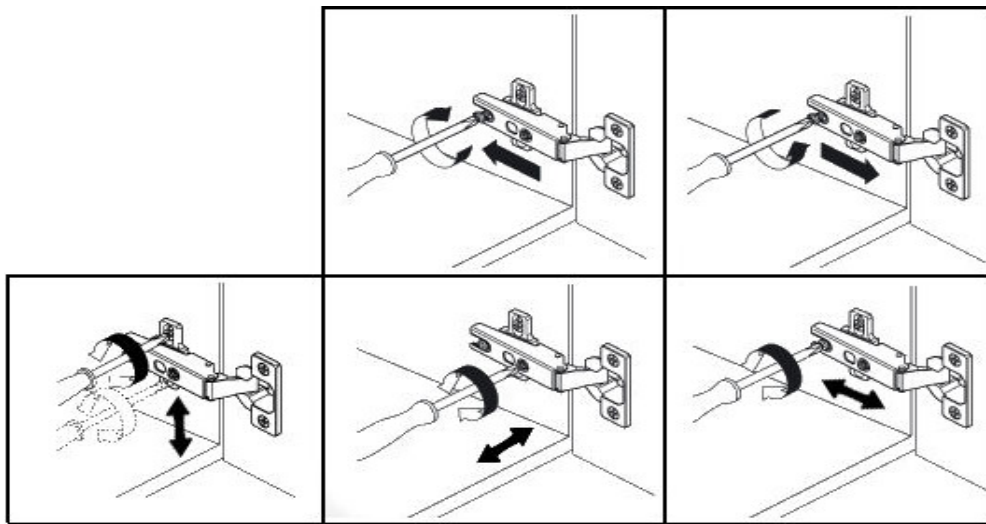


9.



10.

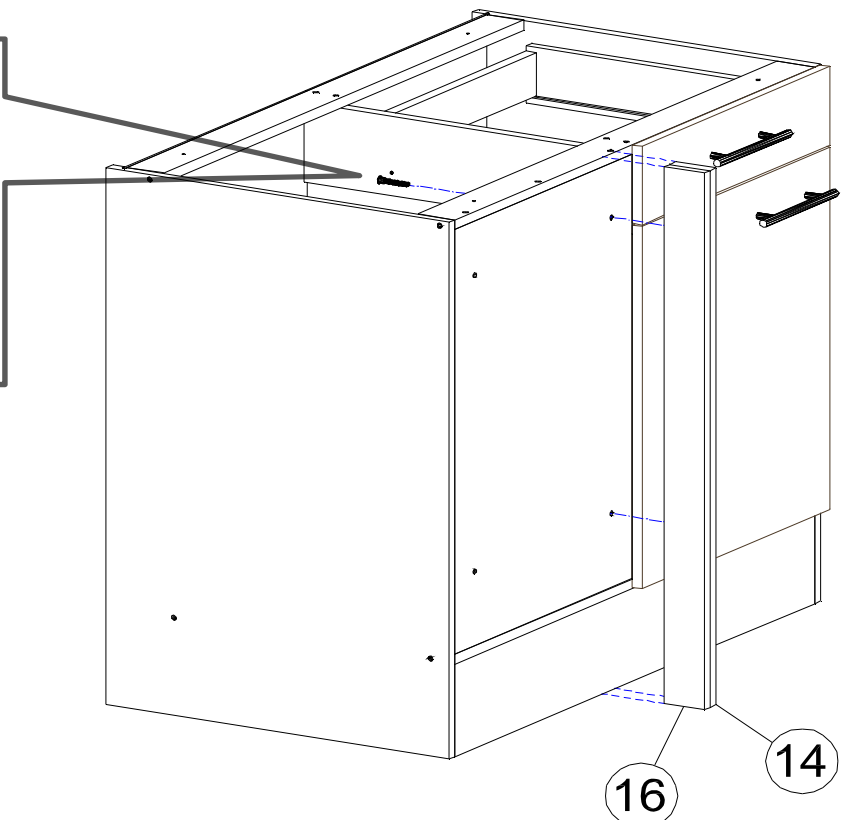
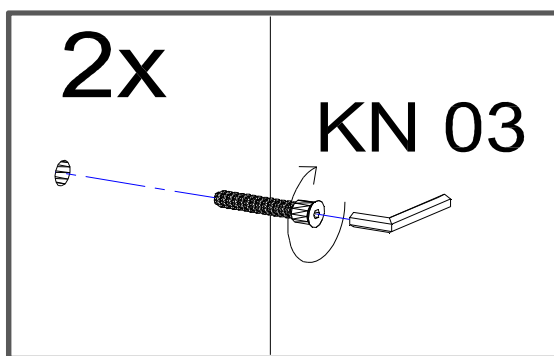
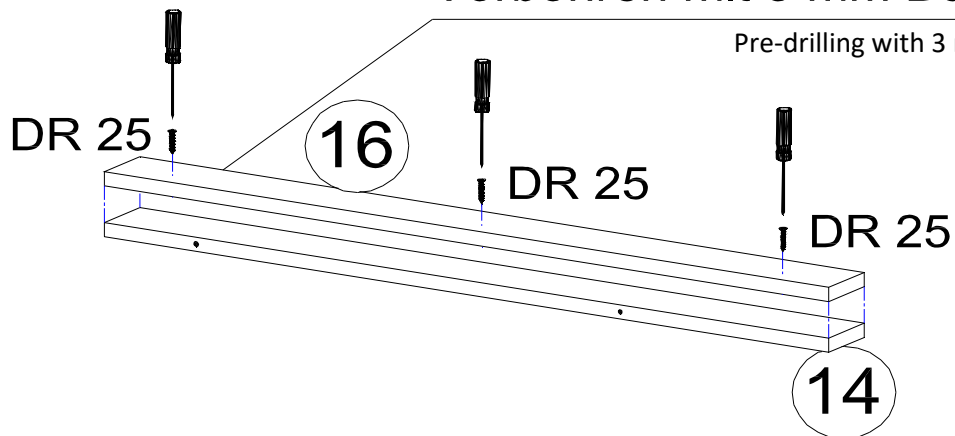




11.

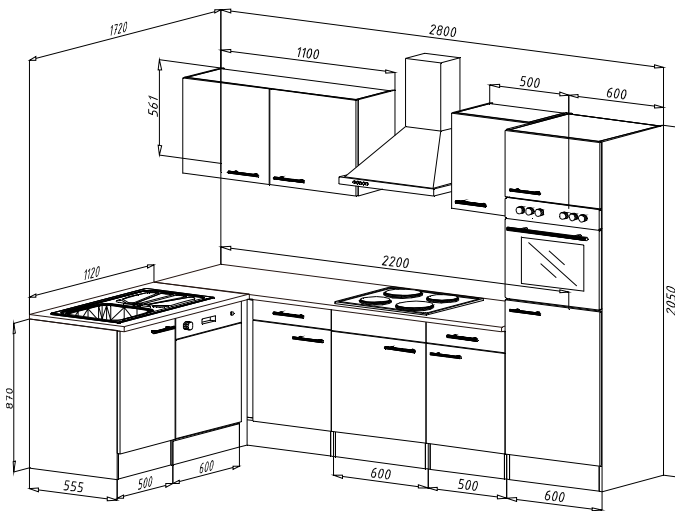
Vorbohren mit 3 mm Bohrer

Pre-drilling with 3 mm drill

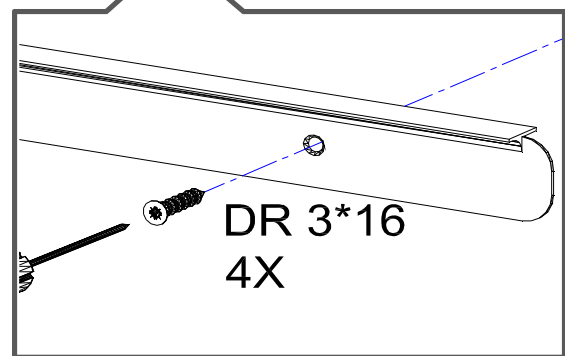
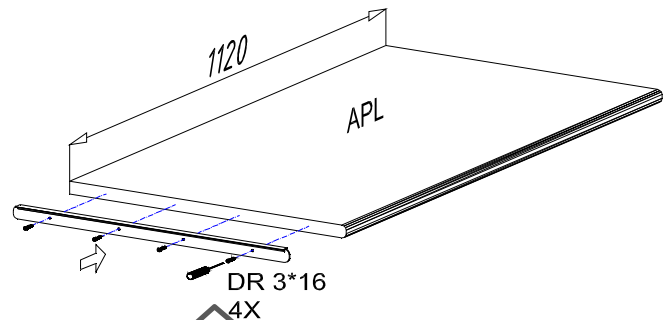
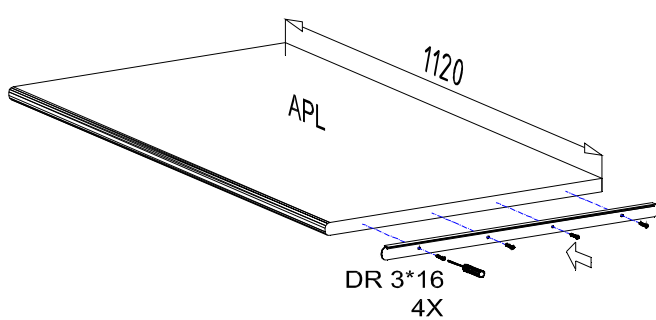
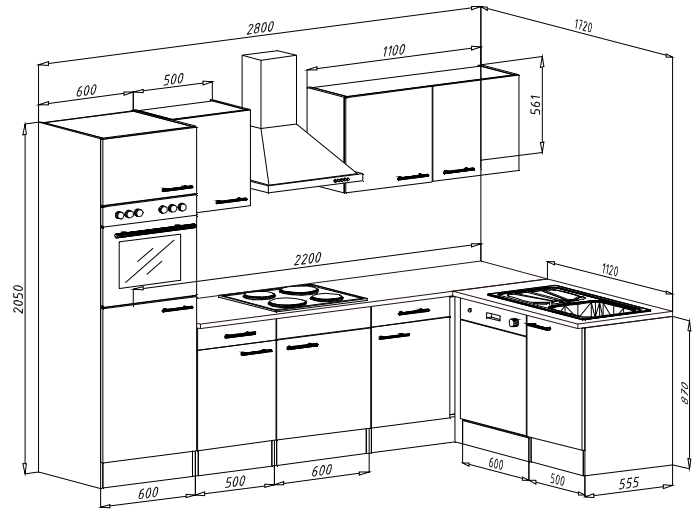


12.

A. VERSION - LINKS/LEFT



B. VERSION - RECHTS/RIGHT



Für die Reinigung bitte die folgenden Putzartikel nicht verwenden: Pulver- Basen des Gleichungslöser; Scheuermittel!

Bitte nur Material, wie Baumwolle verwenden!

BEACHTEN SIE BITTE, DASS BEI EINER NICHT FACHGEMÄSSEN MONTAGE, EV. BEI ÜBERMÄSSIGEN ODER UNGEEIGNETEN BELASTUNG/BESCHWÄRUNG DES MÖBELTEILES DURCH GEGENSTÄNDE ODER PERSONEN ES ZU EINER BESCHÄDIGUNG DES MÖBELSTÜCKES KOMMEN KANN!

Die Möbel nicht permanent in Kontakt mit Wasser bringen.

For cleaning please do not use the following cleaning products: powder bases of the solubilizer; Abrasives!

Please only use material such as cotton!

PLEASE NOTE THAT IN AN INCORRECT ASSEMBLY, EV. IF EXCESSIVE OR UNSUITABLE EXPOSURE / ACCIDENTALISATION OF THE FURNITURE BY OBJECTS OR PERSONS CAN CAUSE IT TO DAMAGE THE FURNITURE PIECE!

Do not bring the furniture into permanent contact with water.

NEG-Novex Großhandelsgesellschaft für Elektro- und Haustechnik GmbH Chenoverstraße 5

67117 Limburgerhof

<http://www.respekta.info>



30min

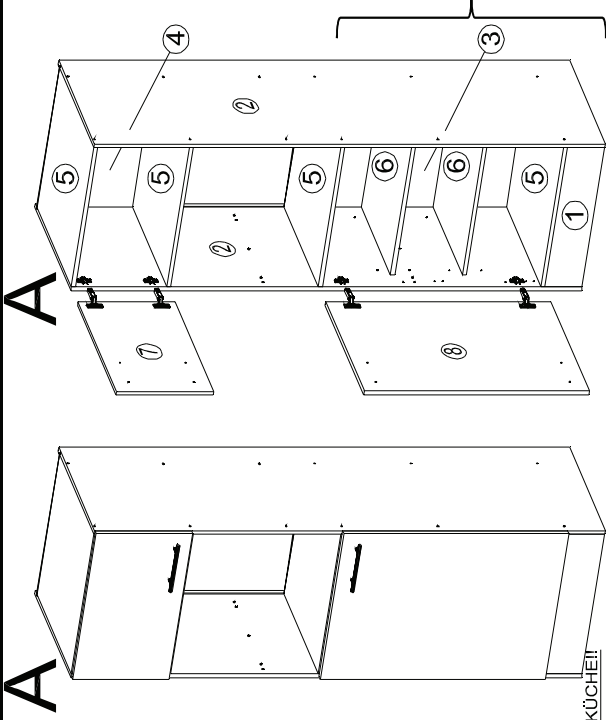
<p>KO 01 8*30 34x</p>	<p>KN 03 7*50 20x</p>	<p>PL 12 20x</p>
<p>PN 01 4x</p>	<p>PD 01 4x</p>	<p>DR 27 3,5*16 16x</p>
<p>PP 01 8x</p>	<p>KV 01 1,5*20 20x</p>	<p>PL 01 1x</p>
<p>KL 01 4mm 1x</p>	<p>UC 06 4x</p>	<p>UC 10 (128 mm) 2x ZUR >270-ER KÜCHE</p>
		<p>UC 09 (128 mm) 2x ZUR 205-ER KÜCHE</p>

ZUR >270-ER KÜCHE!

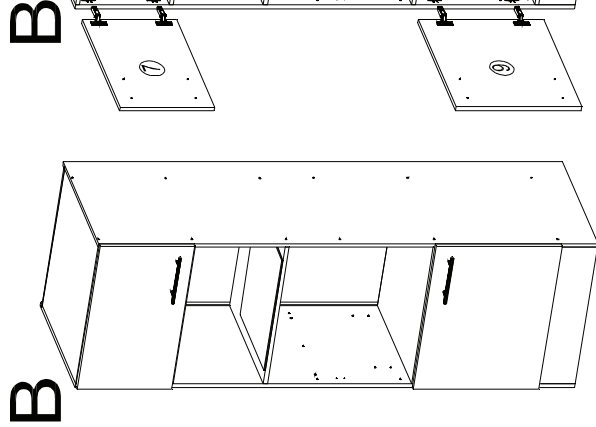
ZUR 205-ER KÜCHE!

<p>16*2050*555 2x</p>	<p>16*568*531 5x</p>	<p>3*581*909 1x</p>	<p>18*388*597 1x</p>	<p>16*388*597 1x</p>
<p>16*568*450 2x</p>	<p>3*460*380 2x</p>	<p>18*903*597 1x</p>	<p>16*953*597 1x</p>	<p>16*566*597 1x</p>
<p>3*581*399 1x</p>	<p>3*581*523 1x</p>	<p>18*516*597 1x</p>	<p>16*566*597 1x</p>	<p>16*566*597 1x</p>
<p>16*568*150 1x</p>		<p>18*516*597 1x</p>	<p>16*566*597 1x</p>	<p>16*566*597 1x</p>

<p>IN PACKSTÜCK KB270F-SG1</p>	<p>IN PACKSTÜCK KB60F-205</p>
<p>IN PACKSTÜCK KB270F-SG1</p>	<p>IN PACKSTÜCK KB60F-205</p>
<p>IN PACKSTÜCK KB270F-SG1</p>	<p>IN PACKSTÜCK KB60F-205</p>



Wenn Sie einen
Kühlschrank
(KS 88.4 A+)
einbauen, bitte die
Teile Nr.3 Nr. 6.
NICHT verwenden!

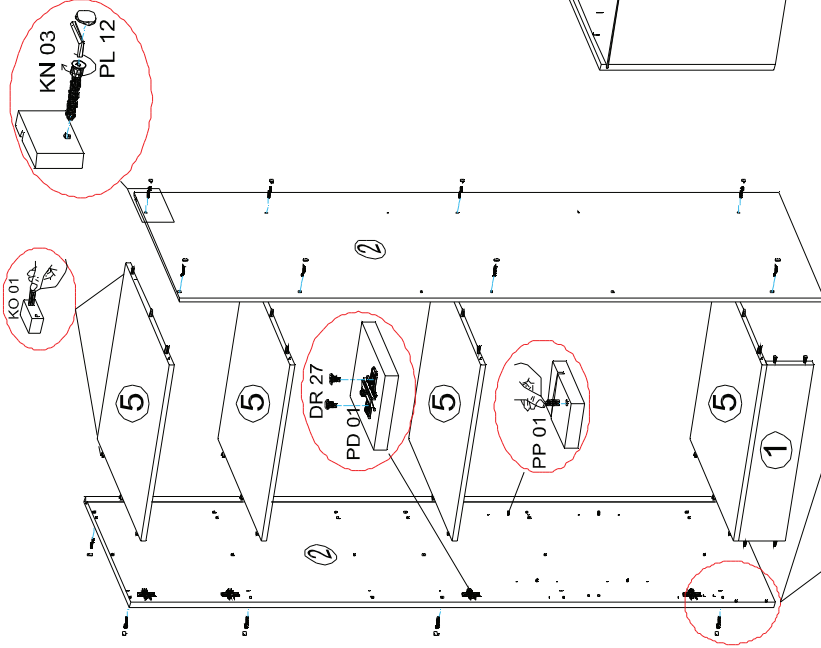


Zum Schutz der Holzteile
können Sie rund um
die Sockelleiste eine
Silikonnaht ziehen.

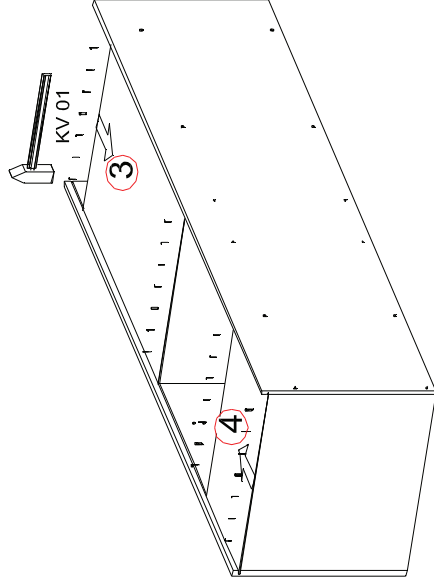


NEG-Novex Grosshandels-gesellschaft für
Elektro- und Haustechnik GmbH
Chenoverstraße 5
67117 Limburgerhof
<http://www.respekta.info>

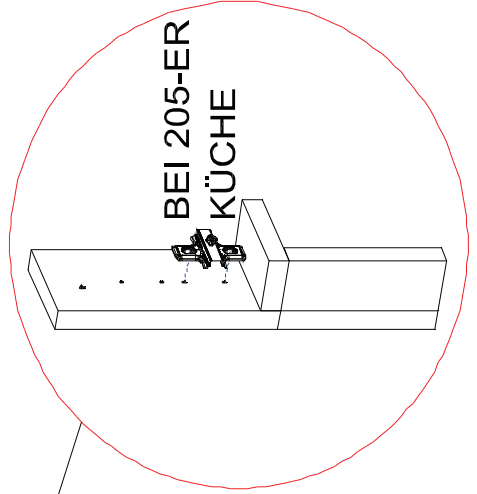
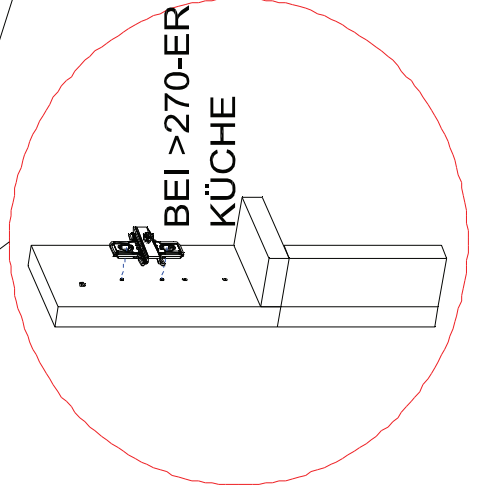
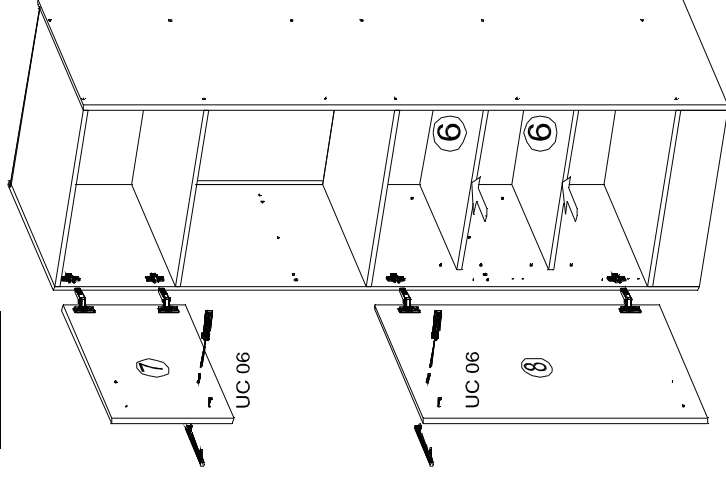
1. A



2.

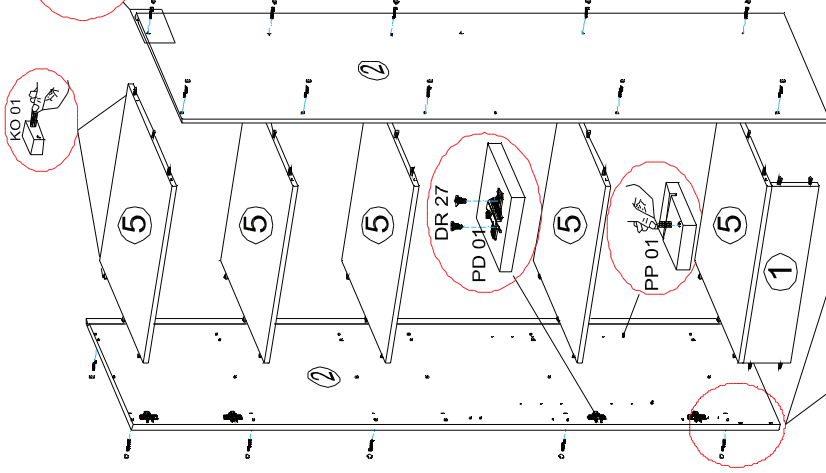


3.

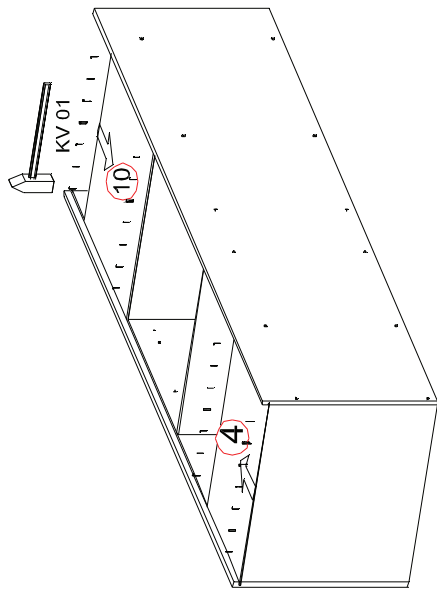
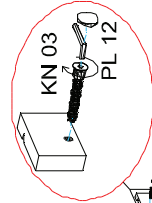


1.

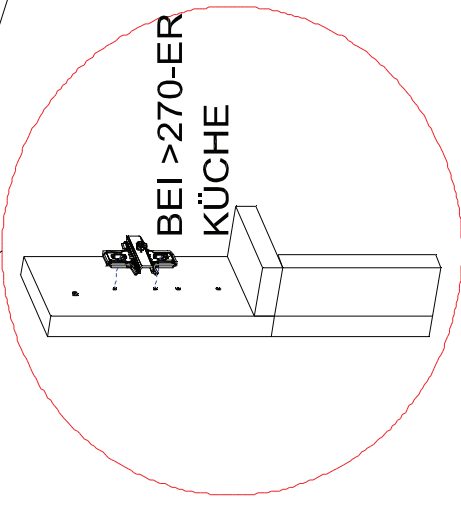
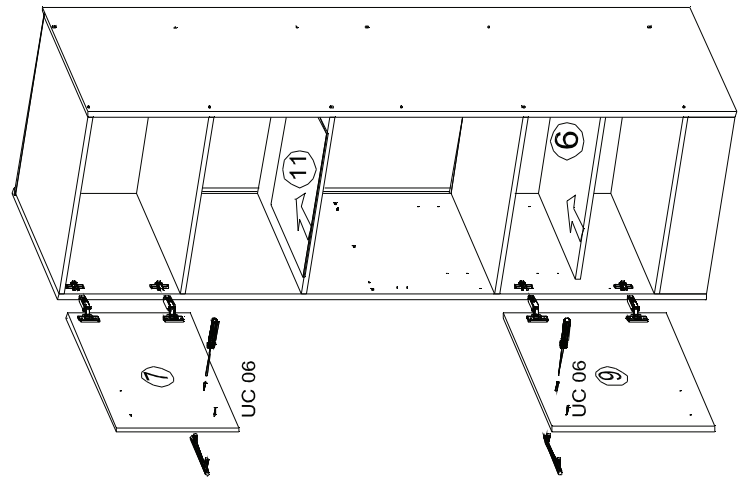
B



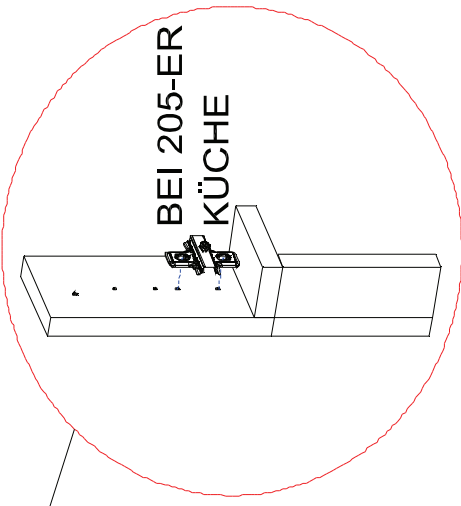
2.



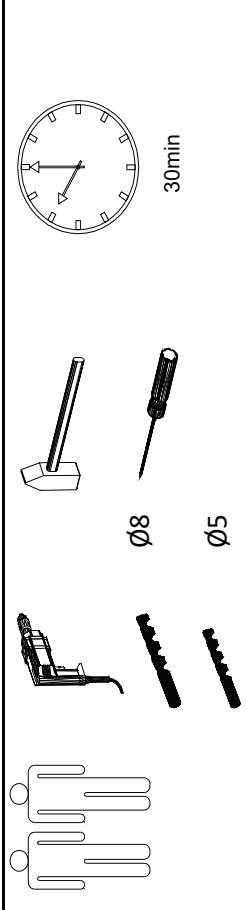
3.



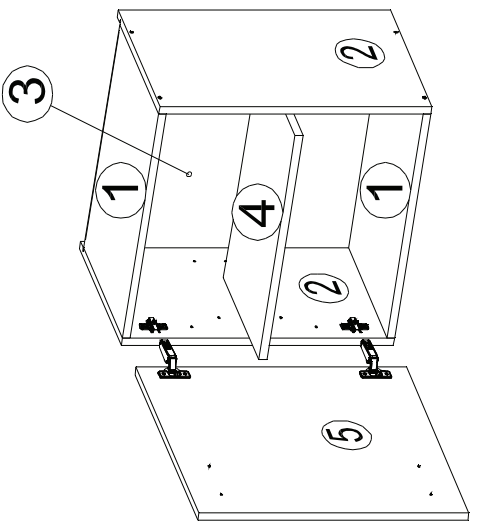
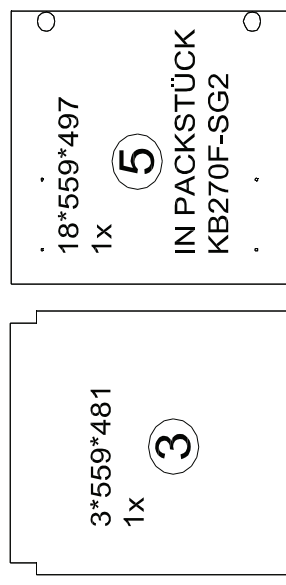
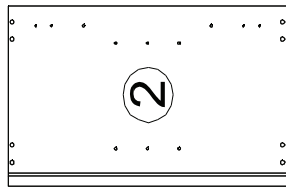
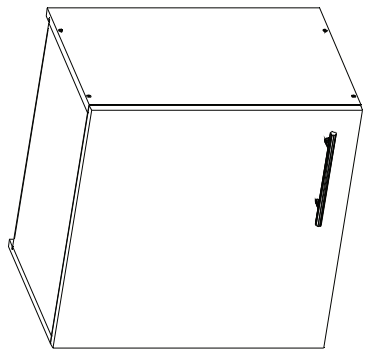
BEI >270-ER
KÜCHE



BEI 205-ER
KÜCHE



KO 01 8*30 8x	KN 03 7*50 8x	PL 12 8x
PP 01 4x	PN 01 2x	PD 01 2x
AK 103 2x	DR 27 3,5*16 8x	DR 42 4*30 4x
KV 01 1,5*20 10x	PL 16 2x	HK 01 2x
PL 01 1x	UC 10 (128 mm) 1x	UC 06 2x
KL 01 4mm 1x	SP 01 2x	

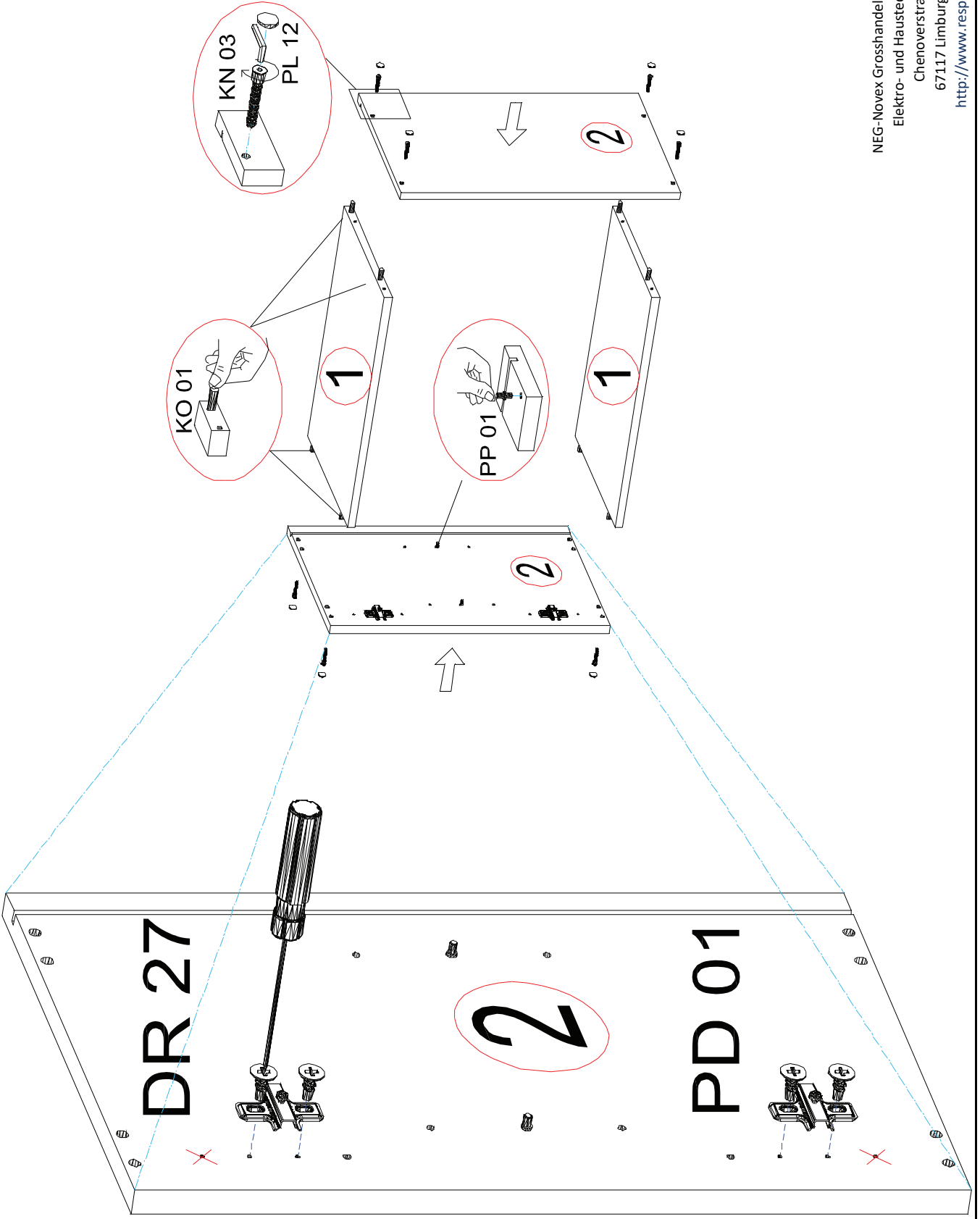


DE Eine unsachgemäße Befestigung der Hängebeschläge / Wandbefestigung kann zur Ablösung der Hängeschränke aus der Wand führen.

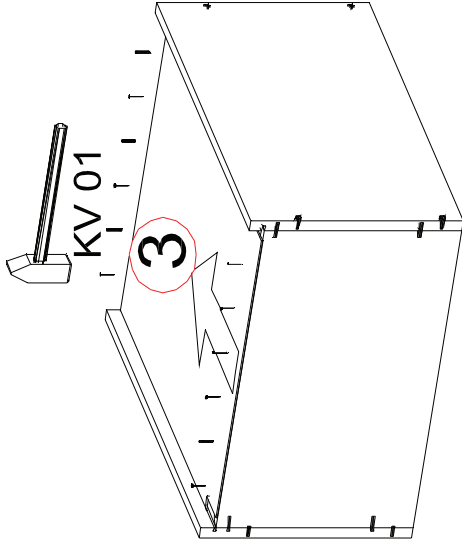
Benutzen Sie unbedingt Dübel, den in Verbindung mit dem Wandmaterial die Tragfähigkeit sicherstellen.

Sollten Sie unsicher sein welchen Typ Dübel und Schrauben Sie benötigen, fragen Sie bitte beim Fachhandel nach.

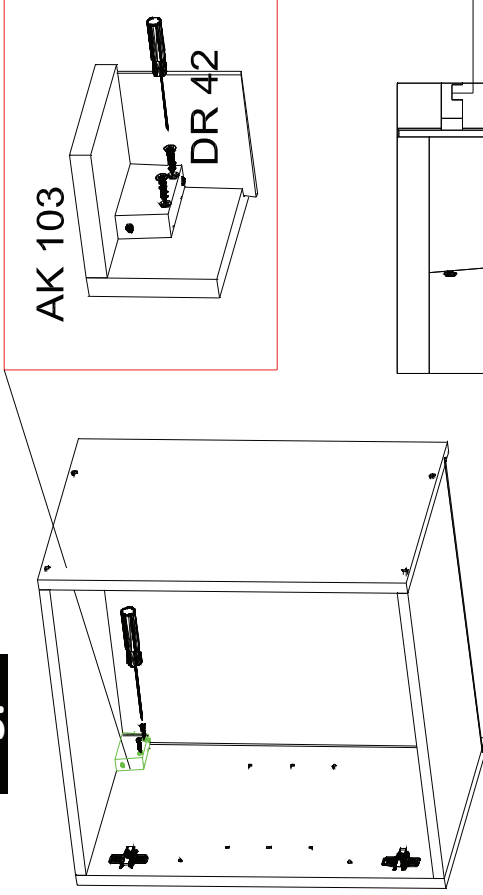
1.



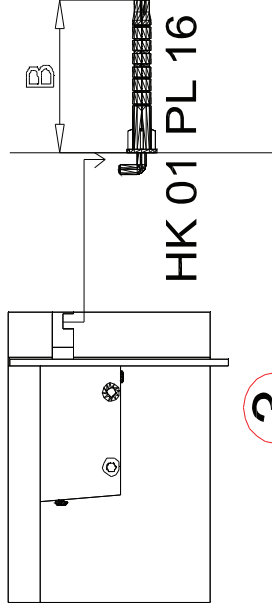
2.



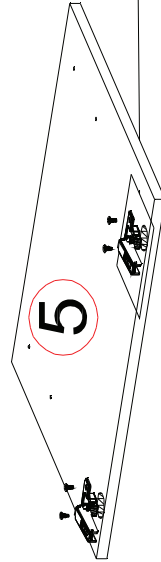
3.



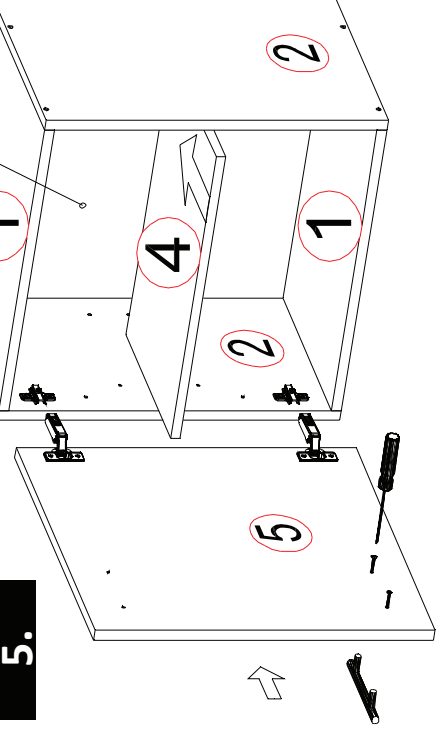
B > 40mm

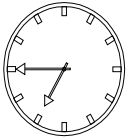
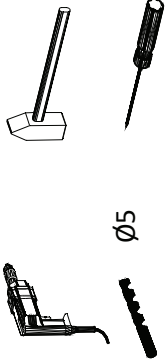
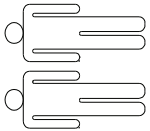


4.



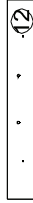
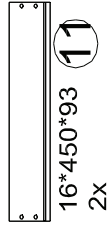
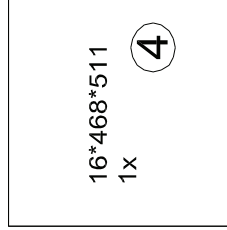
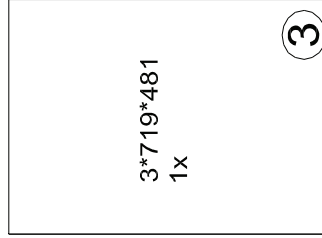
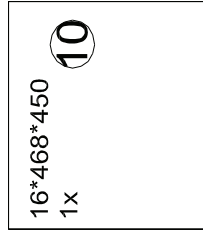
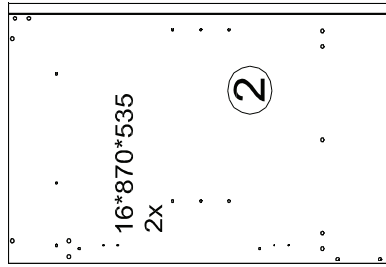
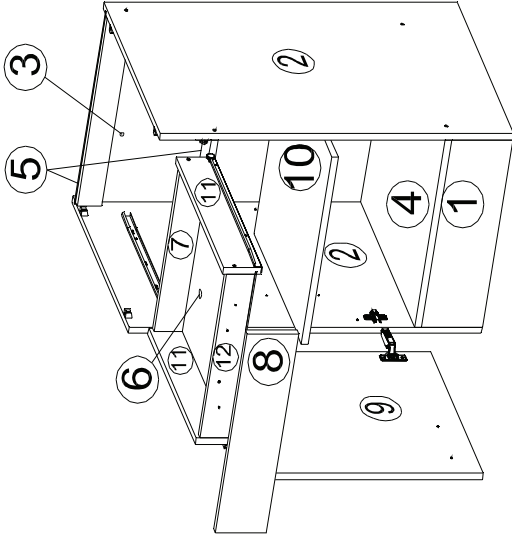
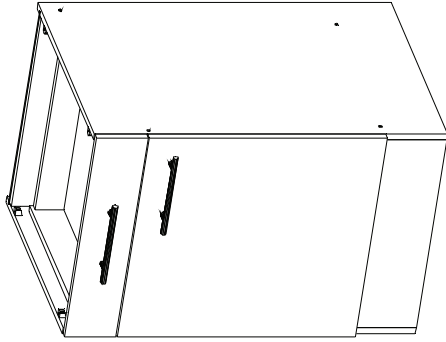
5.





45min

KO 01 8*30 18x 	KN 03 7*50 12x 	PL 12 12x
PP 01 4x 	PN 01 2x 	PD 01 2x
VG 03 1x 	EU 01 6*11 6x 	DR 27 3,5*16 20x
DR 25 4*25 2x 	DR 42 4*30 4x 	KV 01 1,5*20 10x
PL 01 1x 	KL 01 4mm 1x 	UC 06 2x
UC 04 4*40 2x 	UC 10 (128 mm) 2x 	AK 145 4x



IN PACKSTÜCK
KB270F-SG2
18*125*497
1x

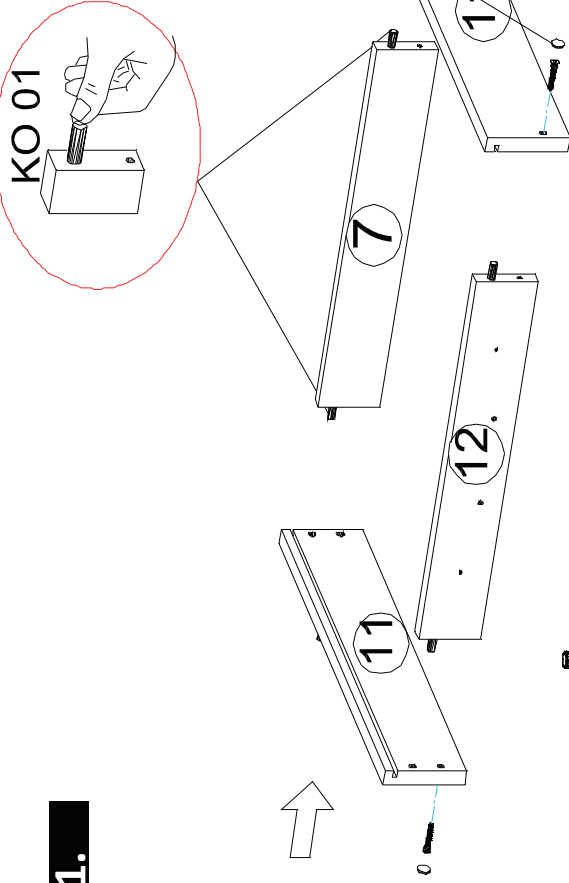
IN PACKSTÜCK
KB270F-SG2
18*588*497
1x



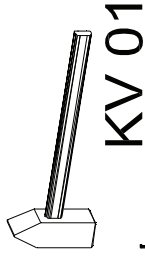
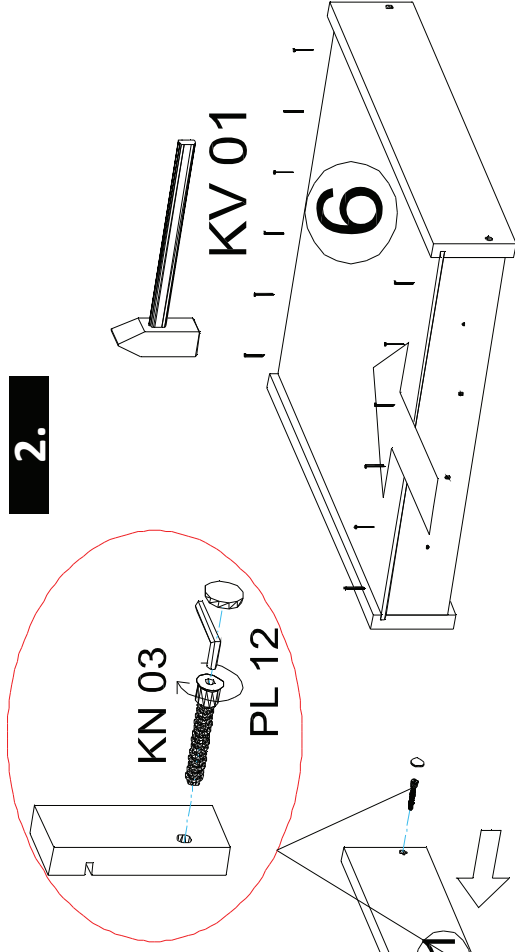
Zum Schutz der Holzteile können Sie rundum die Sockelleiste eine Silikonnaht ziehen.

NEG-Novex Grosshandelsgesellschaft für
Elektro- und Haustechnik GmbH
Chenoverstraße 5
67117 Limburgerhof
<http://www.respekta.info>

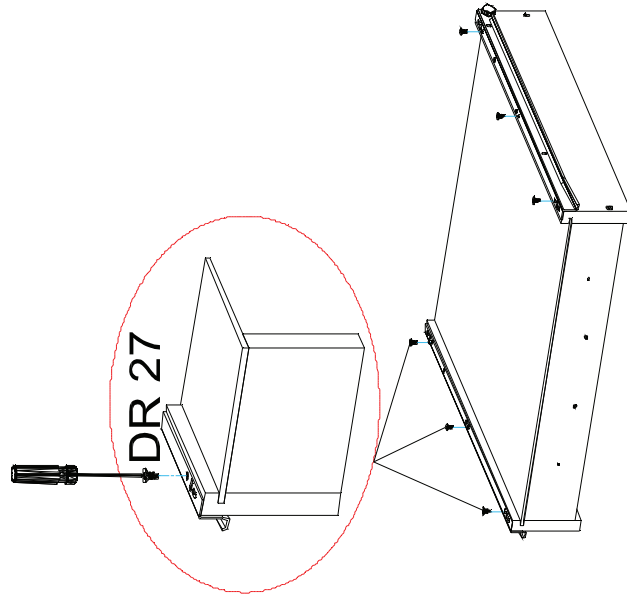
1.



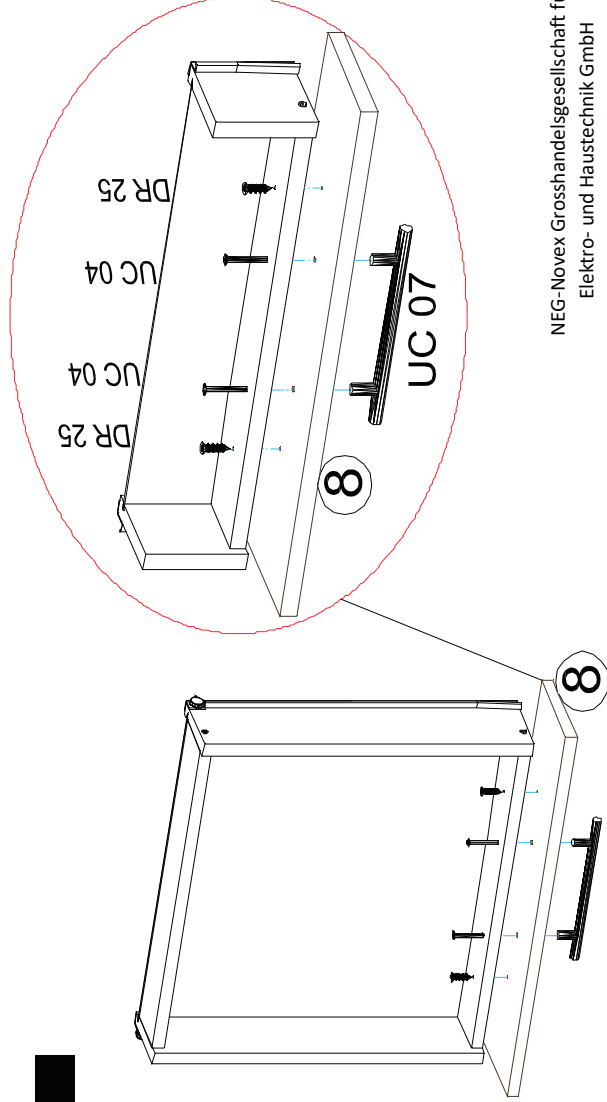
2.

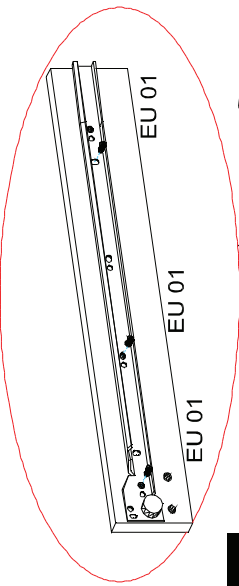


3.

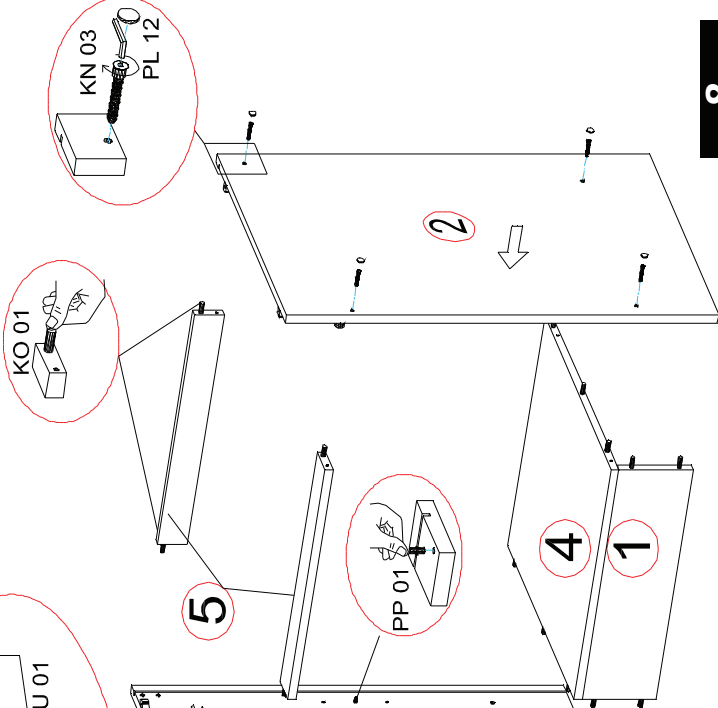


4.

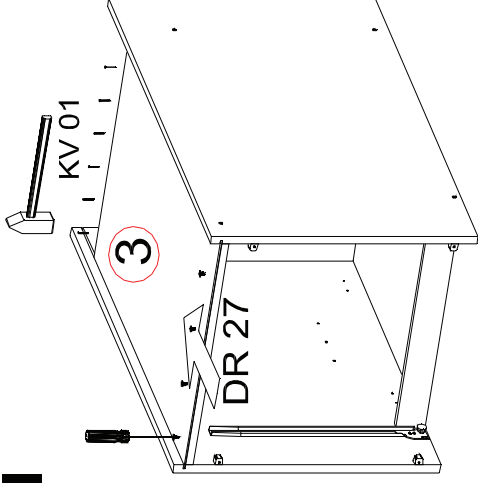




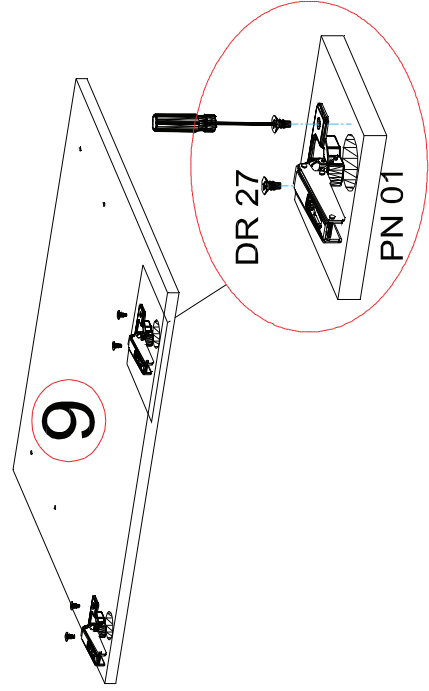
5.



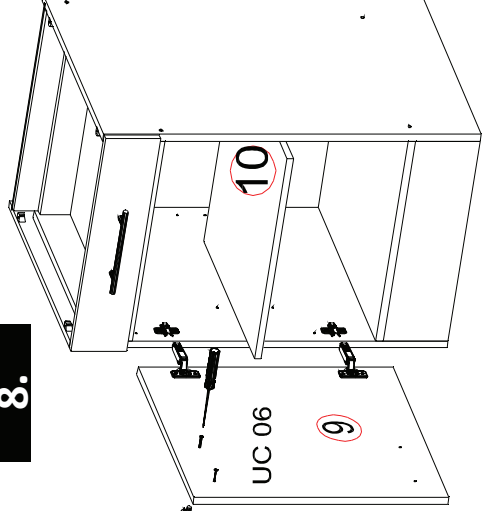
6.



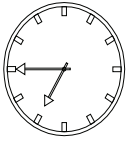
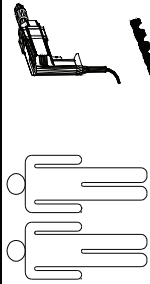
7.



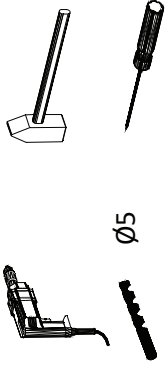
8.



KB270KEY2 Unterschrank mit Blende Seite 7 von 8

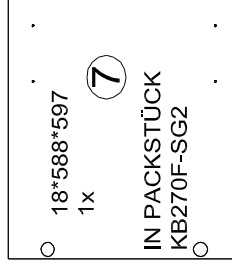
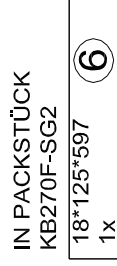
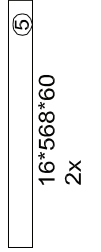
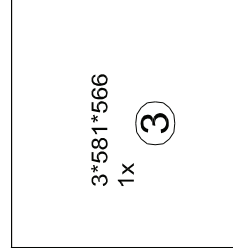
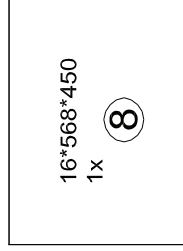
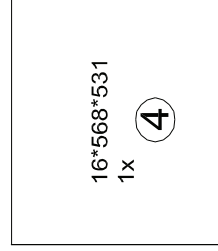
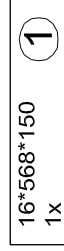
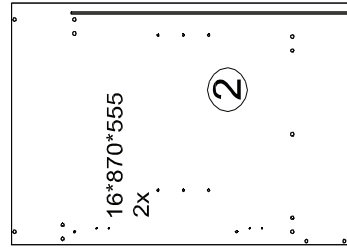
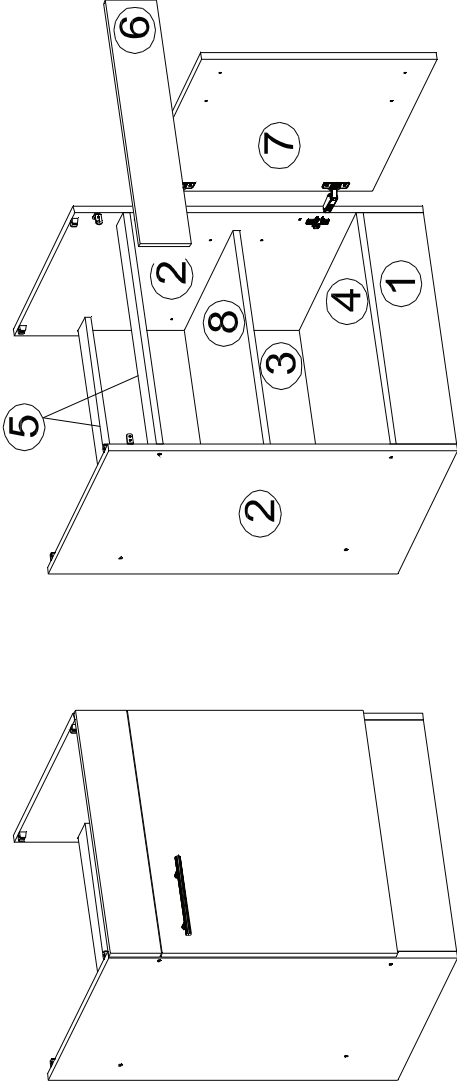


45min



Ø5

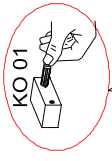
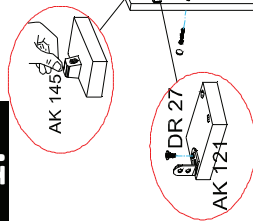
KO 01 8*30 14x		KN 03 7*50 8x		PL 12 8x	
PN 01 2x		PD 01 2x		DR 27 3,5*16 12x	
DR 42 4*30 4x		KV 01 1,5*20 10x		PL 01 1x	
KL 01 4mm 1x		UC 06 2x		UC 10 (128 mm) 1x	
AK 121 2x		AK 145 4x		PP 01 4x	
SP 01 2x					



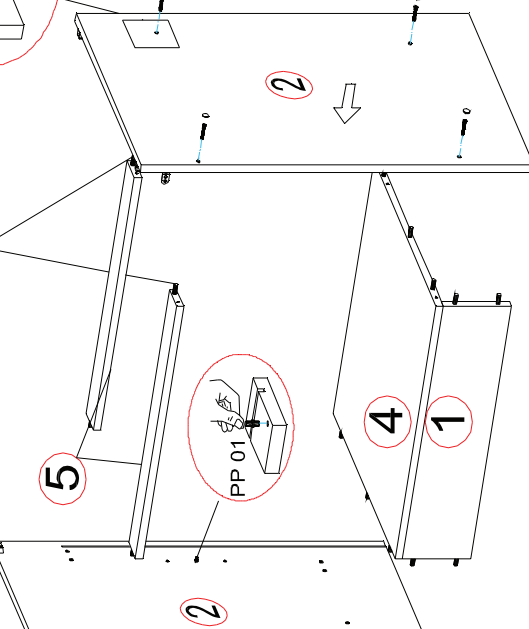
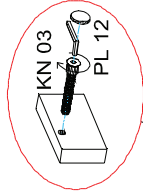
Zum Schutz der Holzteile können Sie rundum die Sockelleiste eine Siikonnaht ziehen.

NEG-Novex Grosshandelsgesellschaft für Elektro- und Haustechnik GmbH
Chenoverstraße 5
67117 Limburgerhof
<http://www.respekta.info>

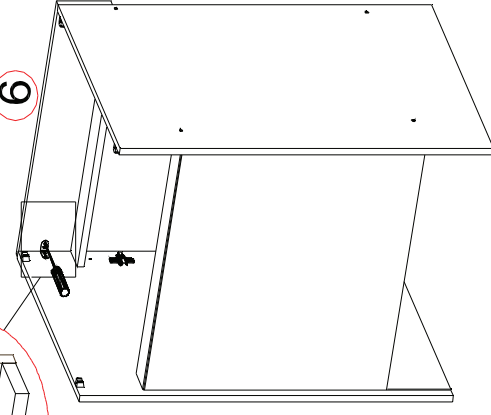
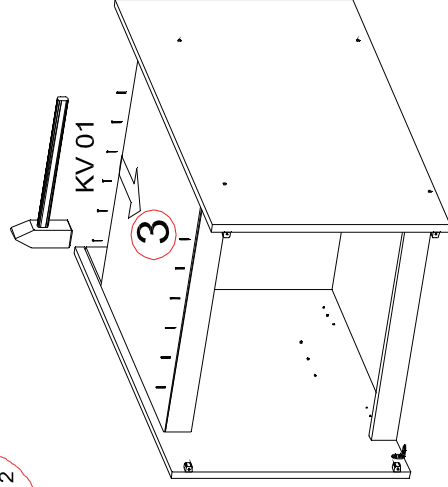
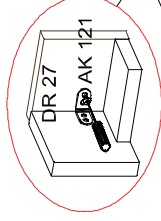
1.



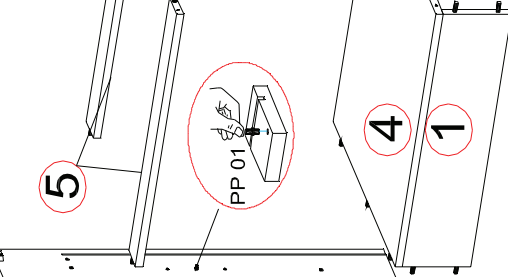
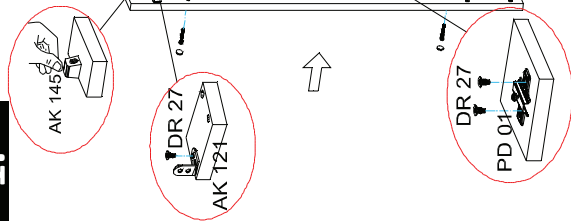
2.



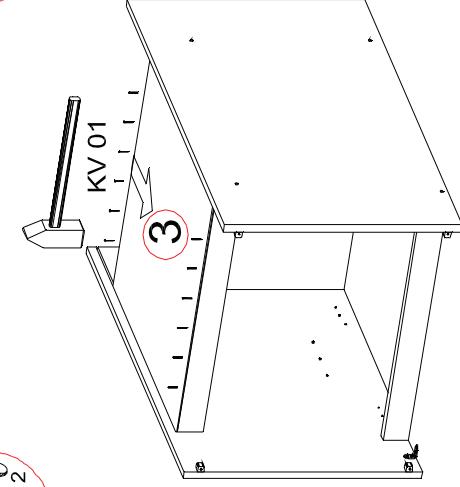
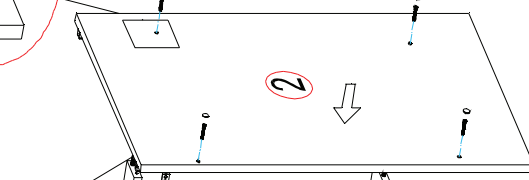
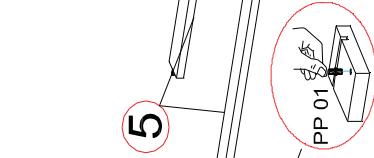
3.



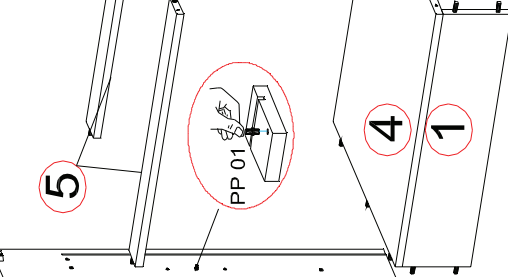
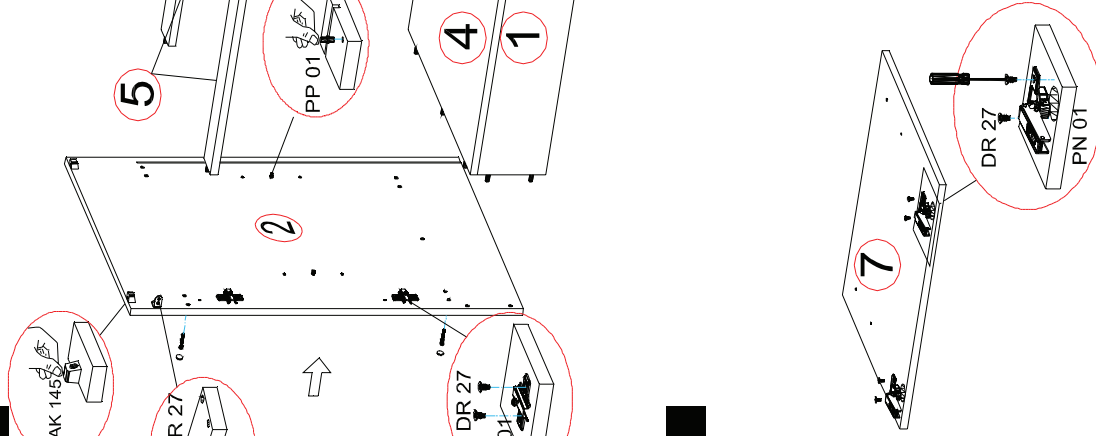
4.



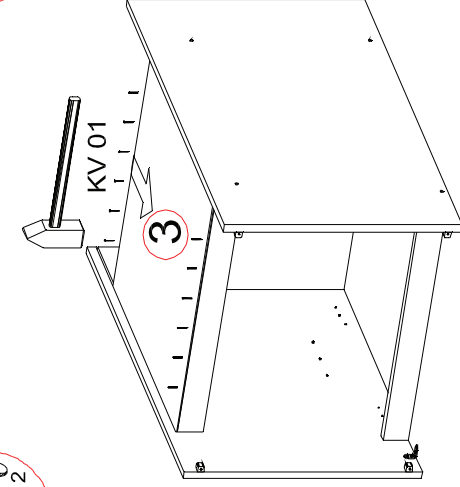
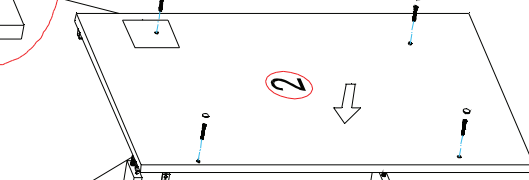
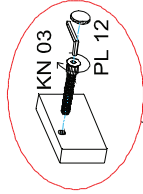
5.



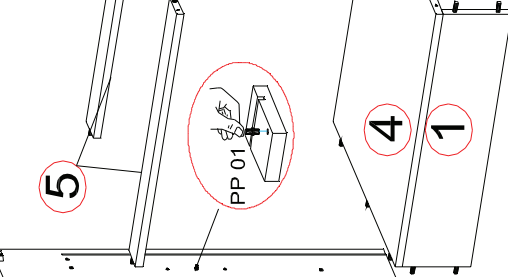
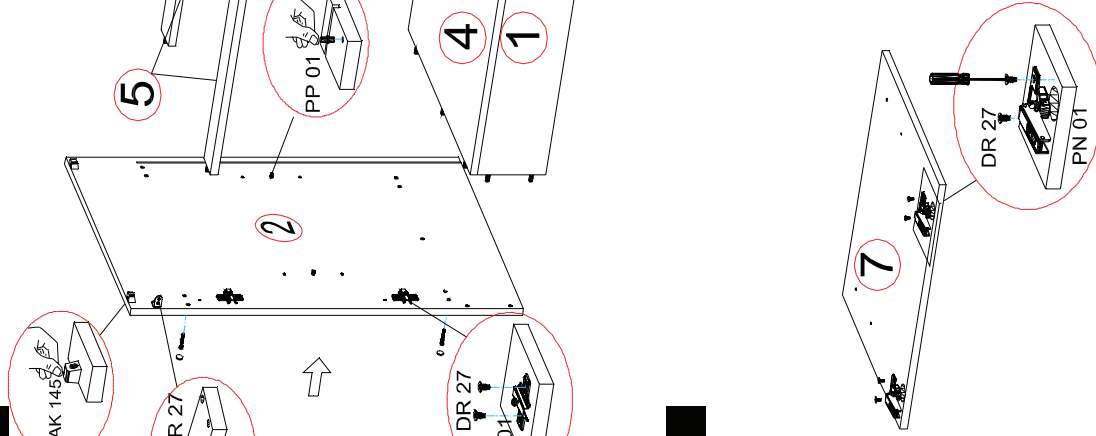
7.



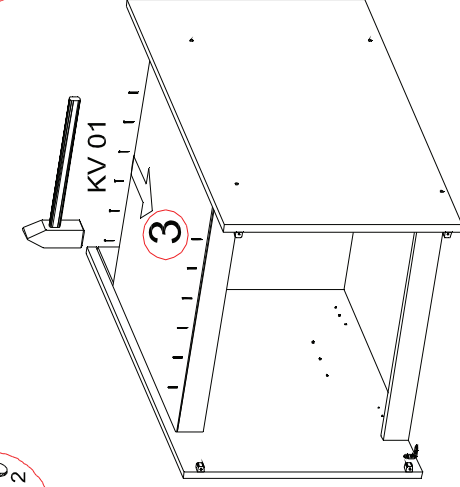
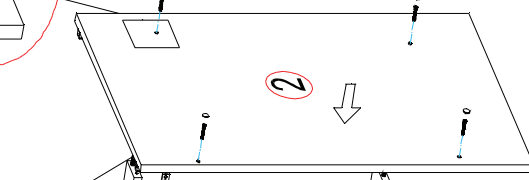
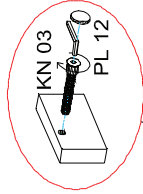
8.



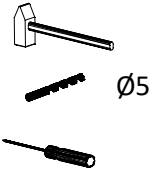
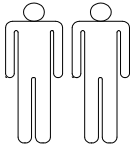
7.



7.



KB280KEY (A)



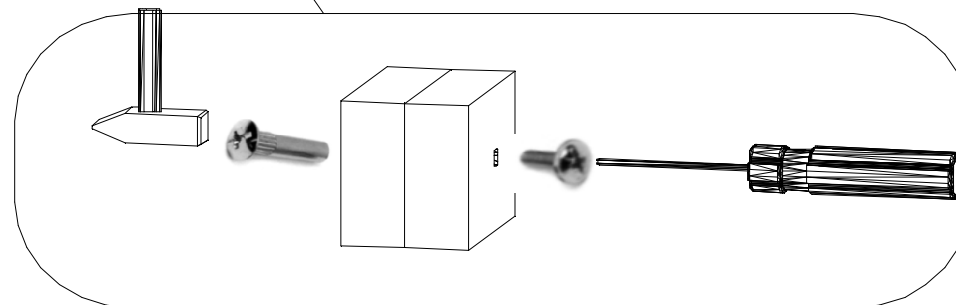
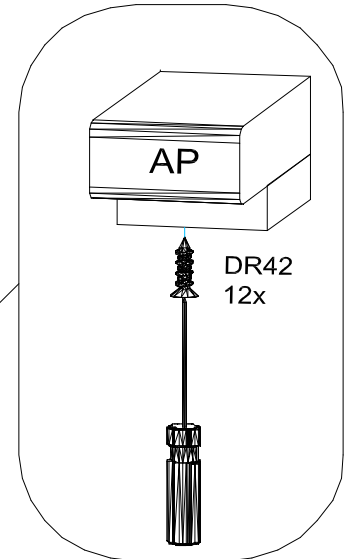
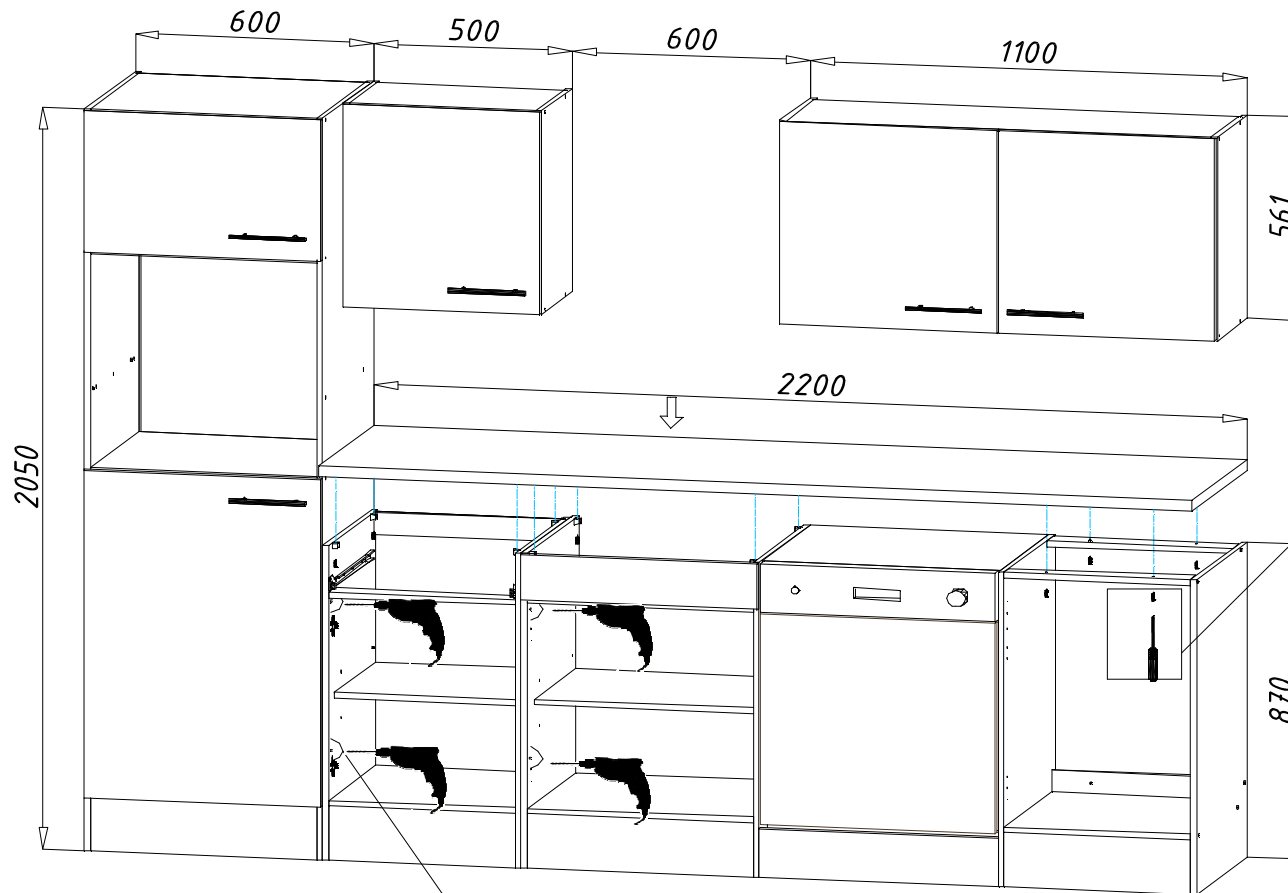
Mit Ø5 Bohrer durchbohren



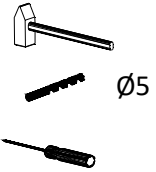
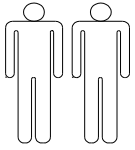
SP01
4x



DR 42 4*30
12x



KB280KEY (B)



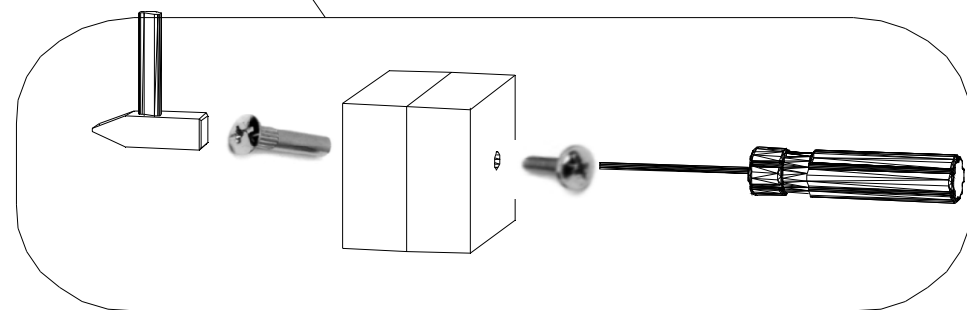
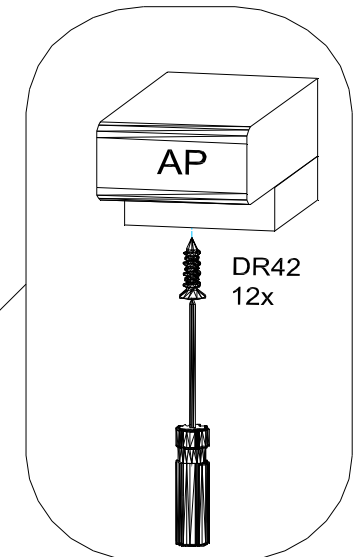
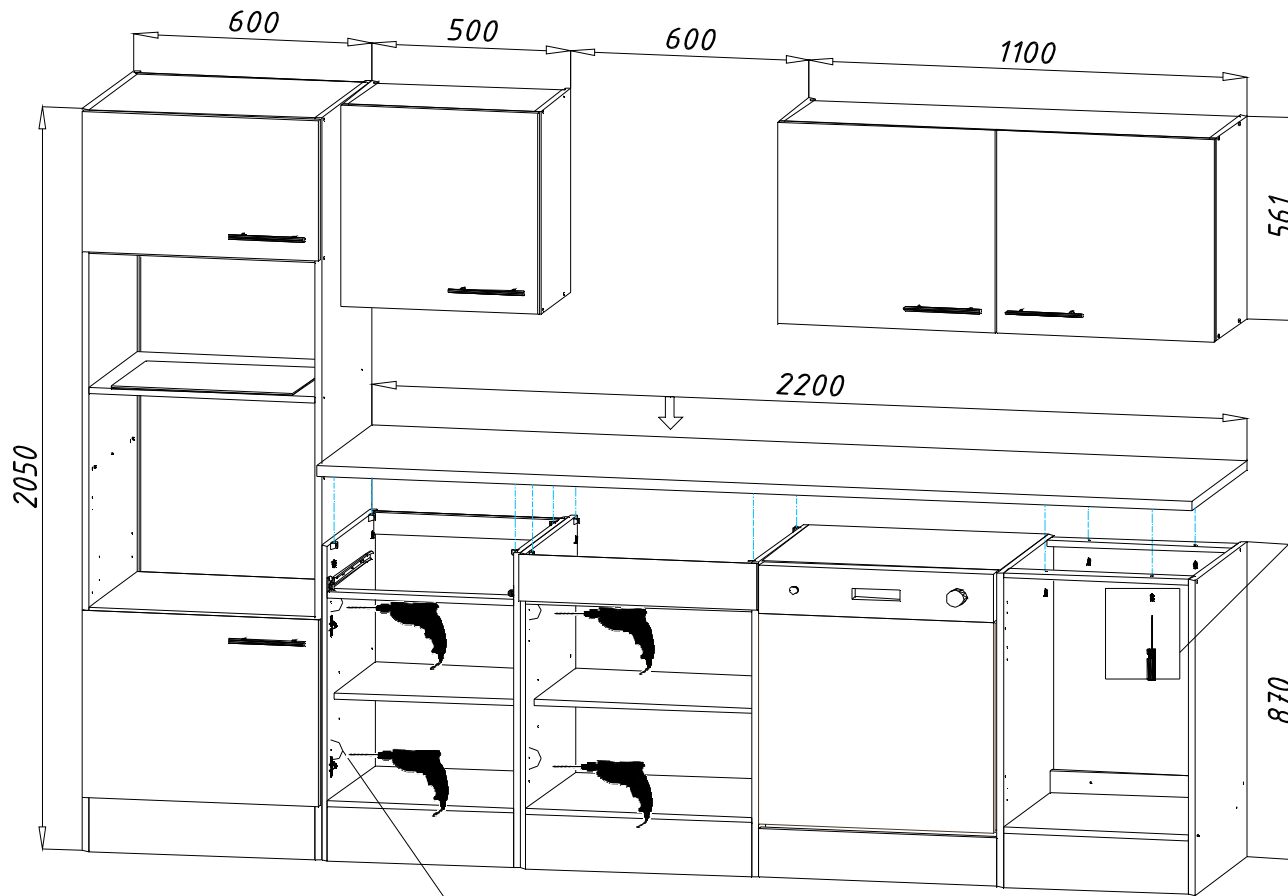
Mit Ø5 Bohrer durchbohren

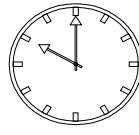
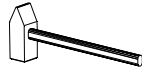
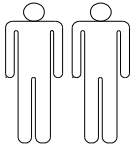


SP01
4x



DR 42 4*30
12x





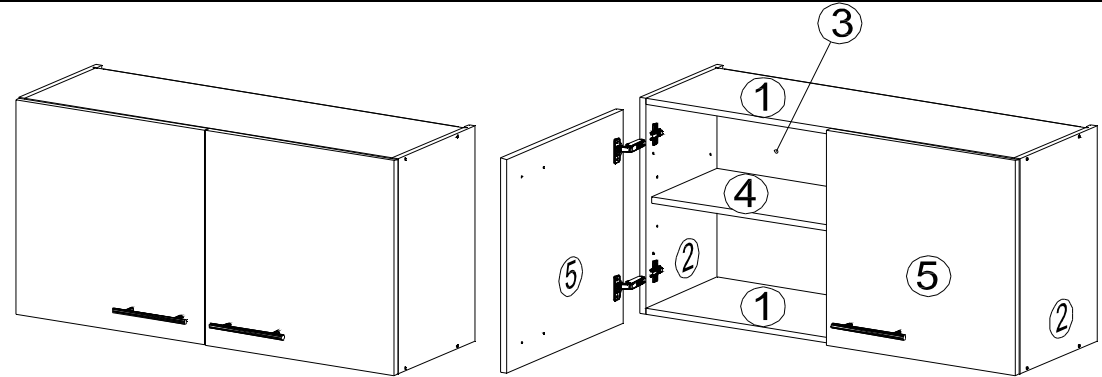
45min



Ø8

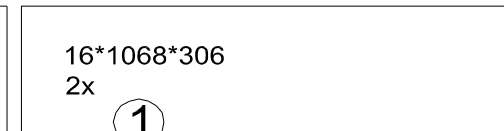
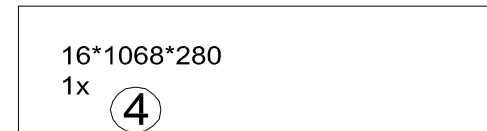
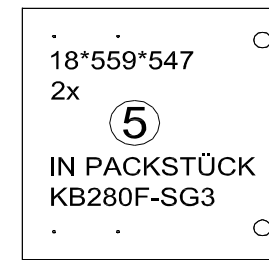
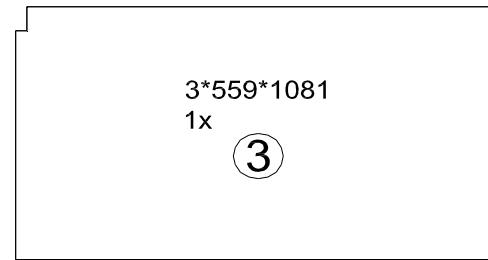
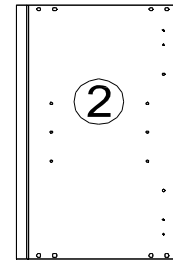


Ø5



<p>KO 01 8*30 8x</p>	<p>KN 03 7*50 8x</p>	<p>PL 12 8x</p>
<p>PP 01 4x</p>	<p>PN 01 4x</p>	<p>PD 01 4x</p>
<p>AK 103 2x</p>	<p>DR 27 3,5*16 16x</p>	<p>DR 42 4*30 4x</p>
<p>KV 01 1,5*20 20x</p>	<p>PL 16 2x</p>	<p>HK 01 2x</p>
<p>PL 01 1x</p>	<p>UC 10 (128 mm) 2x</p>	<p>UC 06 4x</p>
<p>KL 01 4mm 1x</p>	<p>SP 01 2x</p>	

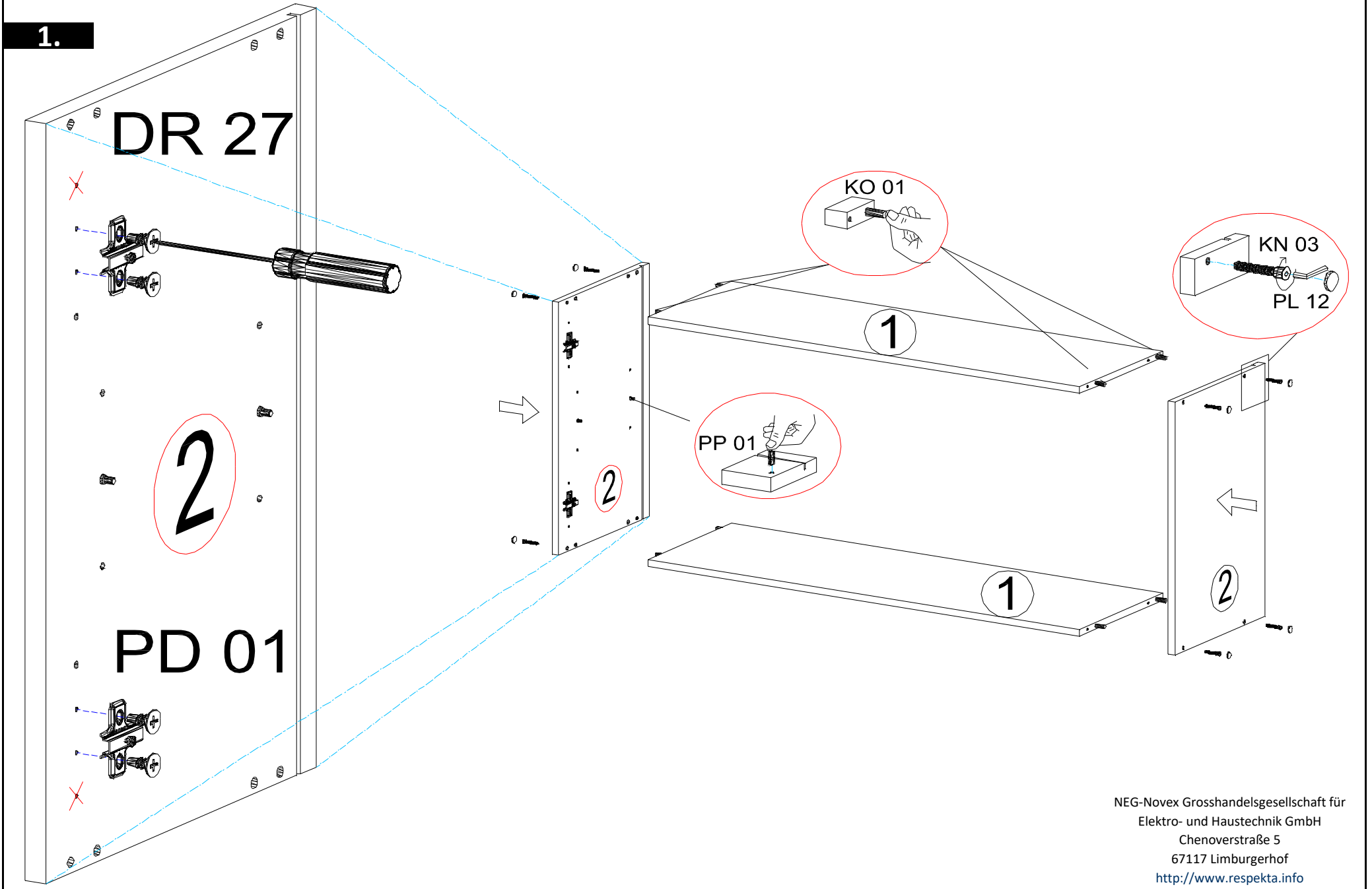
16*561*330
2x



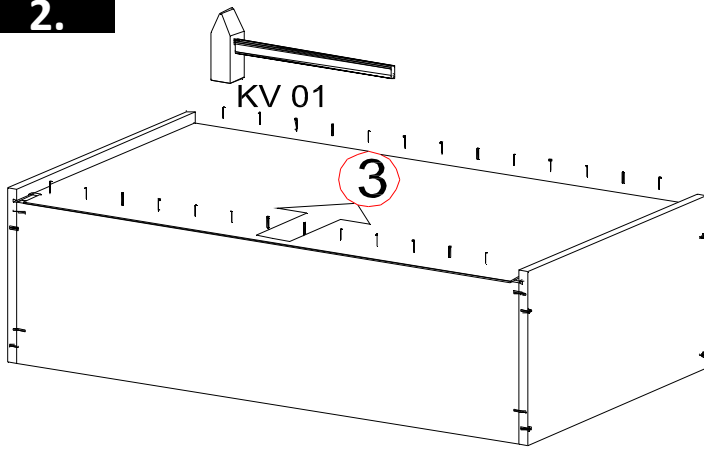
DE Eine unsachgemäße Befestigung der Hängebeschläge / Wandbefestigung kann zur Ablösung der Hängeschränke aus der Wand führen.

Benutzen Sie unbedingt Dübel, den in Verbindung mit dem Wandmaterial die Tragfähigkeit sicherstellen.

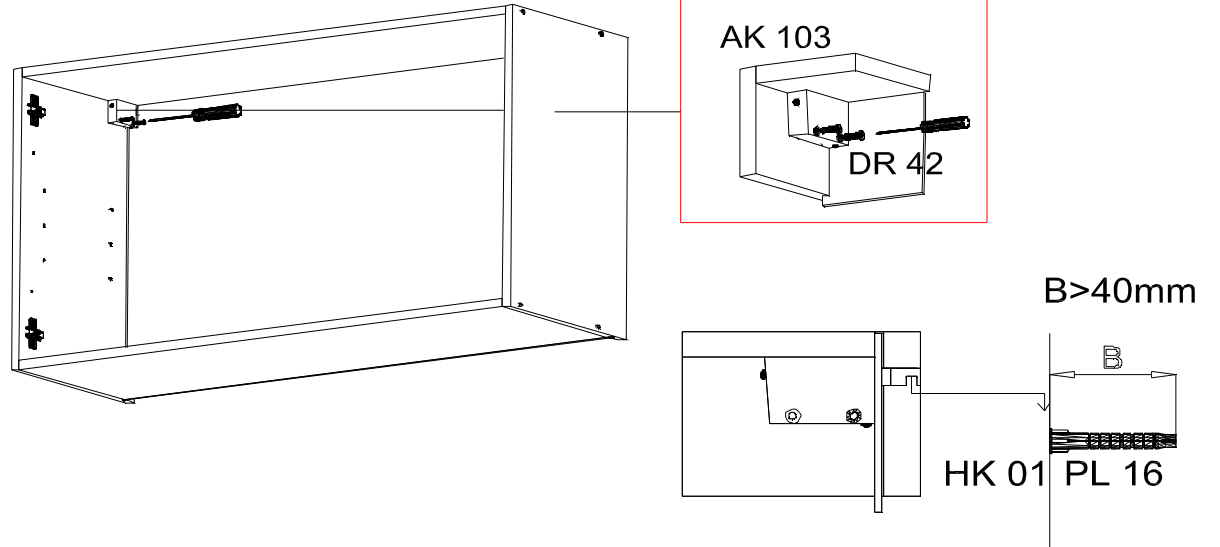
Sollten Sie unsicher sein welchen Typ Dübel und Schrauben Sie benötigen, fragen Sie bitte beim Fachhandel nach.



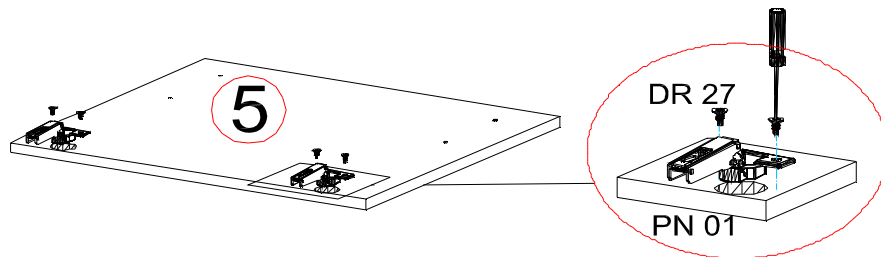
2.



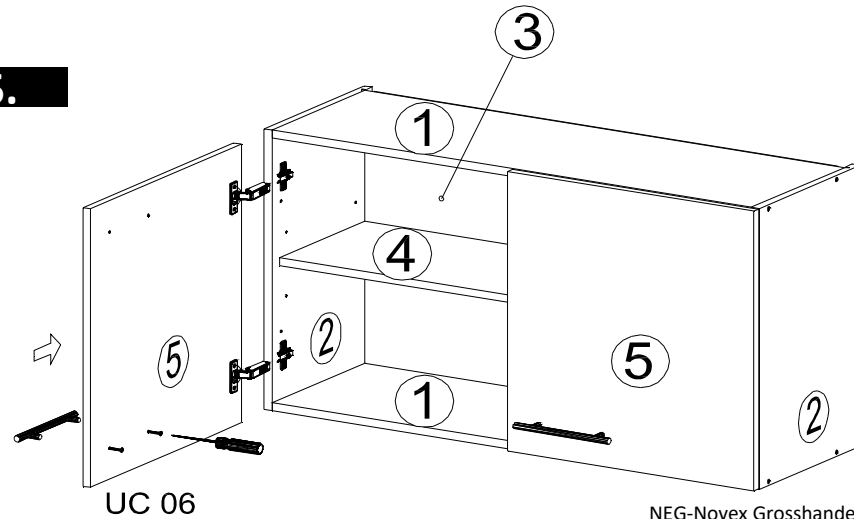
3.

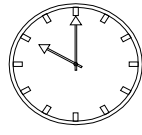
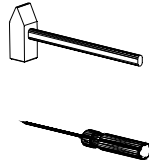
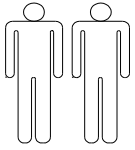


4.

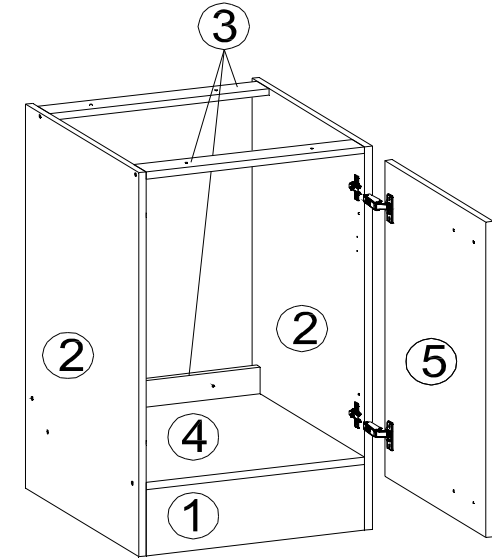
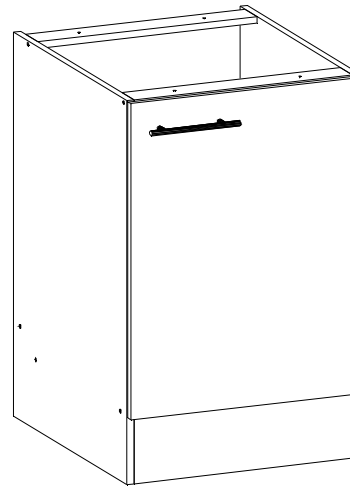


5.

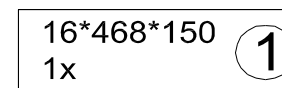
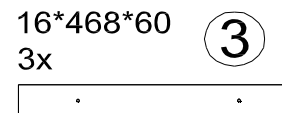
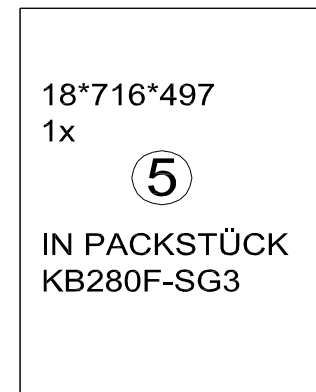
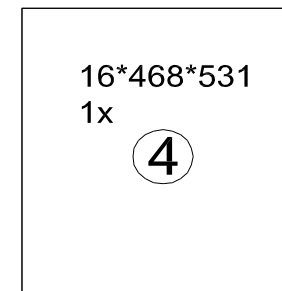
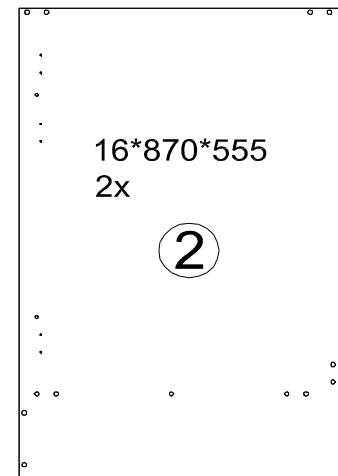




30min

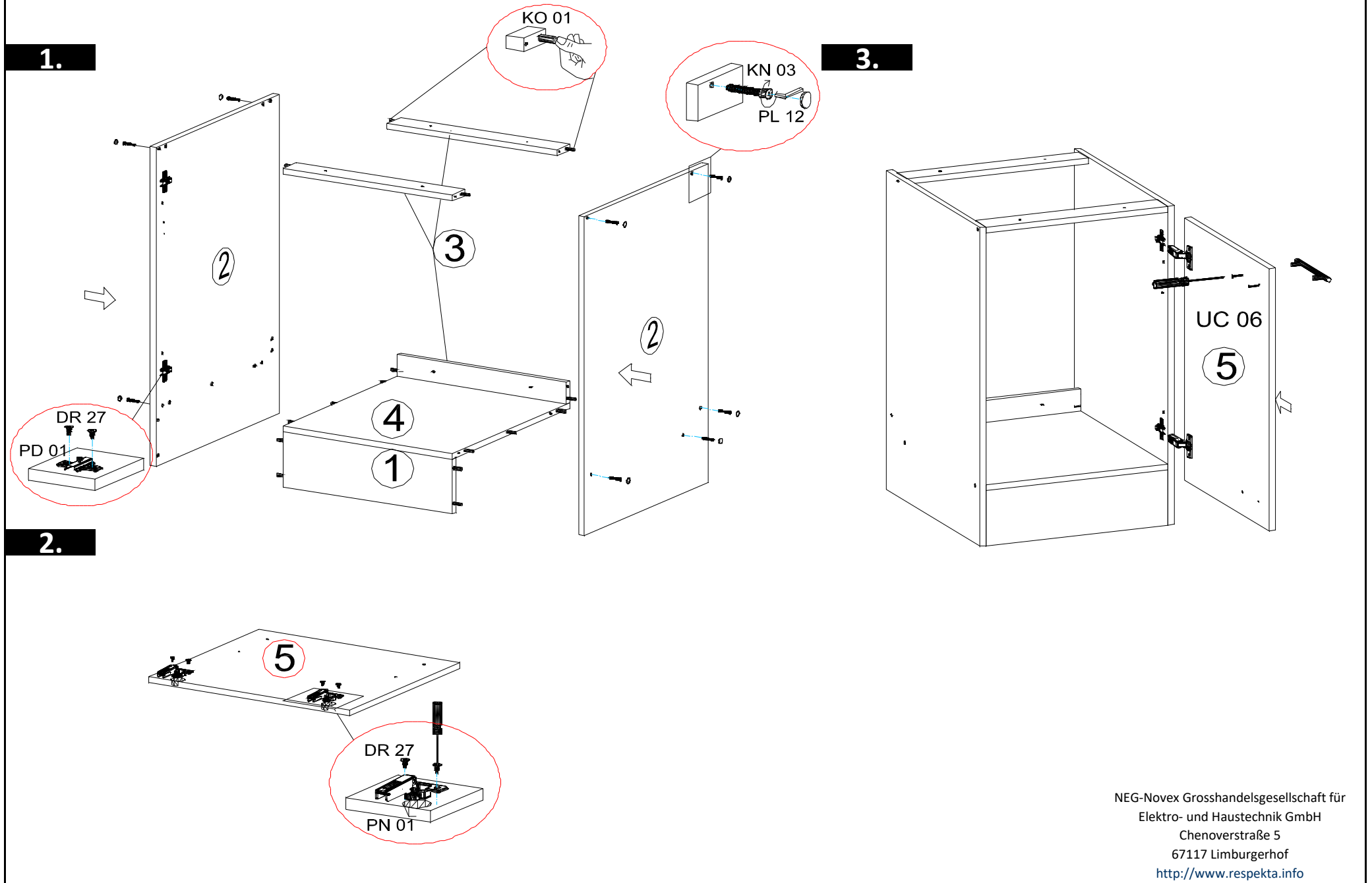


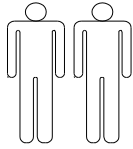
<p>KO 01 8*30 16x</p> 	<p>KN 03 7*50 10x</p> 	<p>PL 12 10x</p> 
<p>PN 01 2x</p> 	<p>PD 01 2x</p> 	<p>PL 01 1x</p> 
<p>DR 27 3,5*16 8x</p> 	<p>DR 42 4*30 4x</p> 	<p>KL 01 4mm 1x</p> 
<p>UC 06 2x</p> 	<p>UC 10 (128 mm) 1x</p> 	



Zum Schutz der Holzteile können Sie rundum die Sockelleiste eine Silikonnaht ziehen.

NEG-Novex Grosshandelsgesellschaft für
Elektro- und Haustechnik GmbH
Chenoverstraße 5
67117 Limburgerhof
<http://www.respekta.info>





DR 27 3,5*16
8x



MZ 01
2x



MZ 02
2x



16*600*136
1x

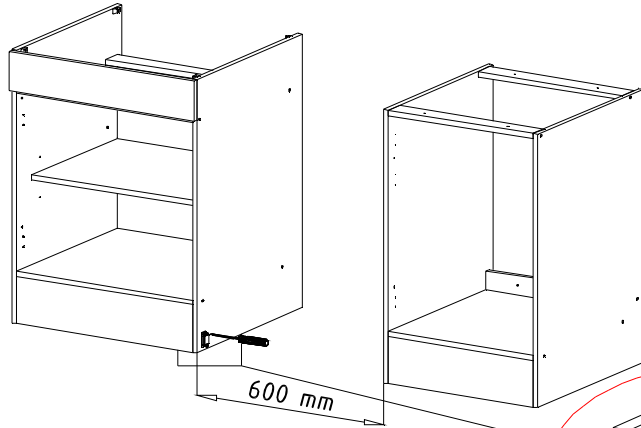


16*580*592
1x

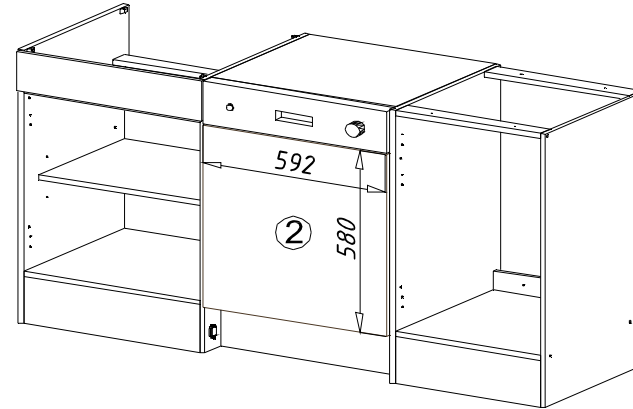
②

GSP FRONT
IN PACKSTÜCK
7.

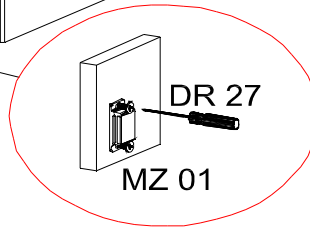
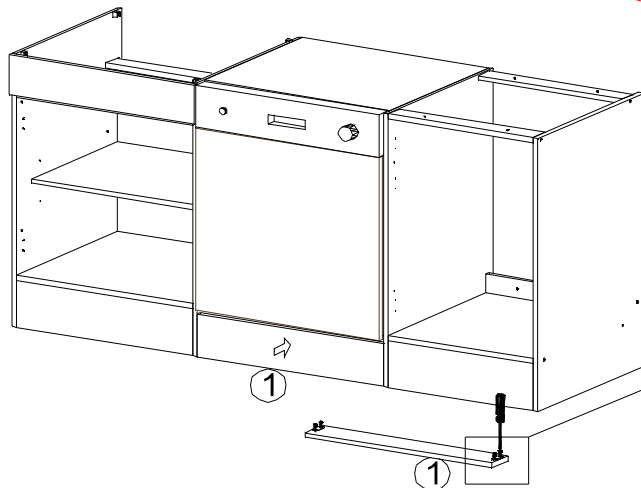
1.



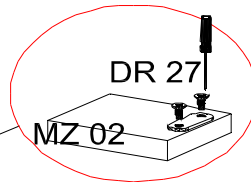
2.



3.



DR 27
MZ 01



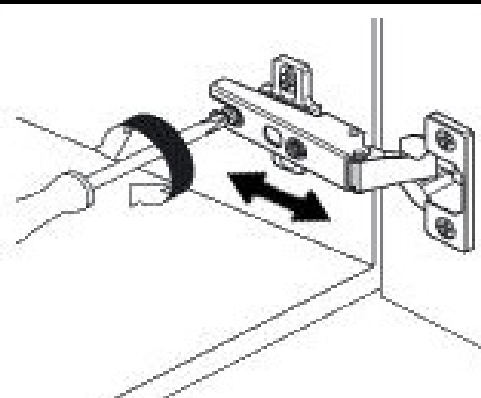
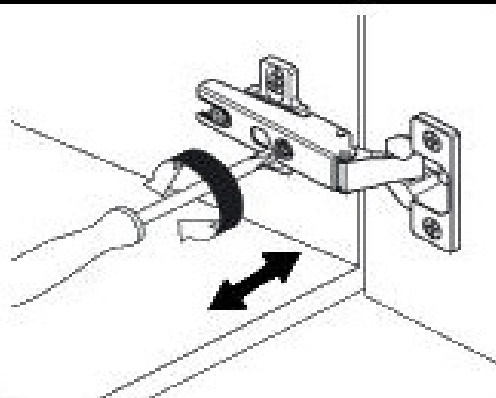
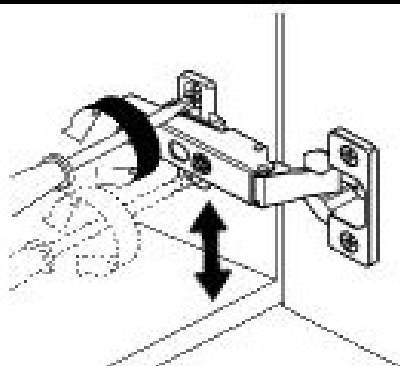
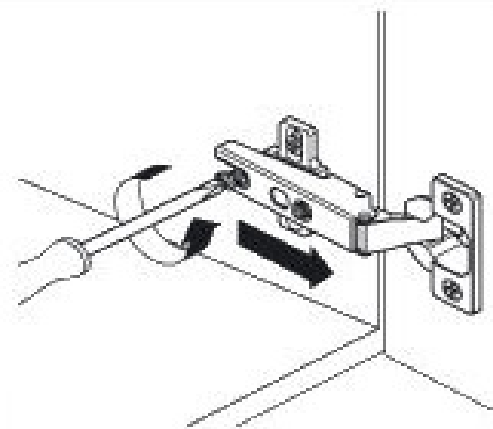
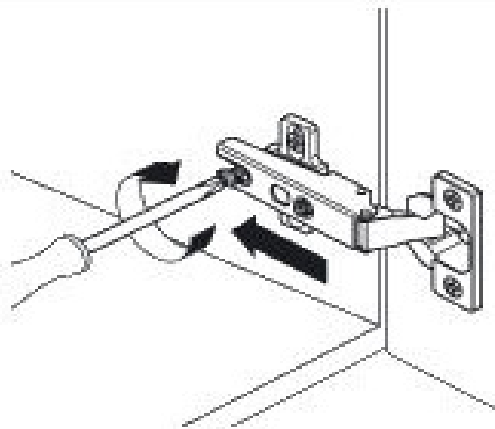
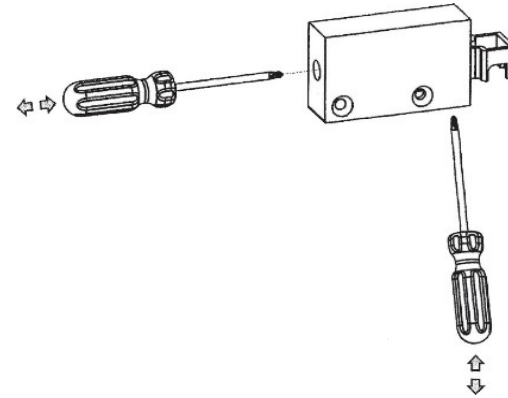
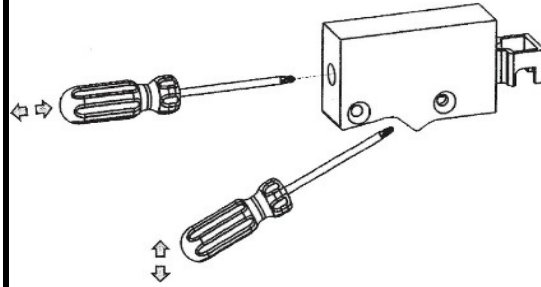
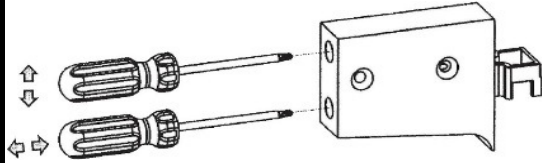
DR 27
MZ 02

**Den Aufbau vom Front sehen Sie in
der Bedienungsanleitung vom
Geschirrspüler!!**

1. Modell

2. Modell

3. Modell



**ACHTUNG!!!
ATTENTION!!!**

