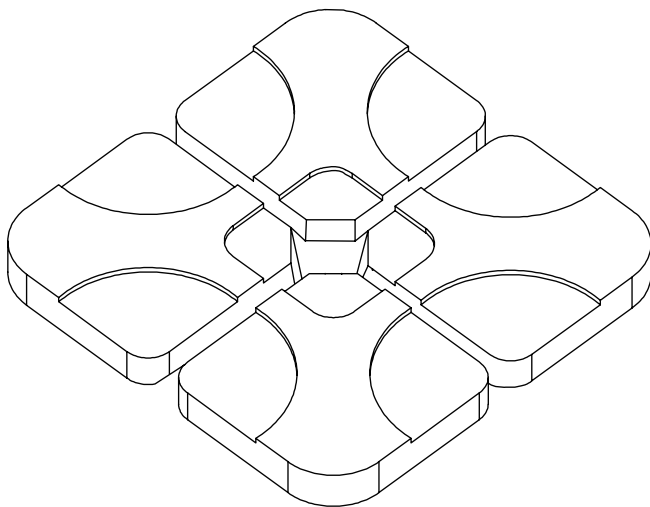
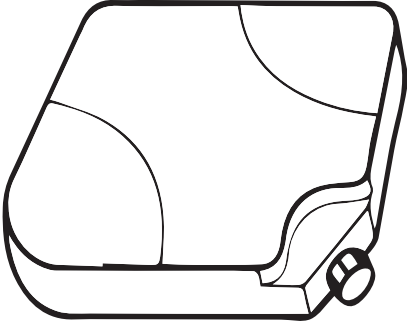




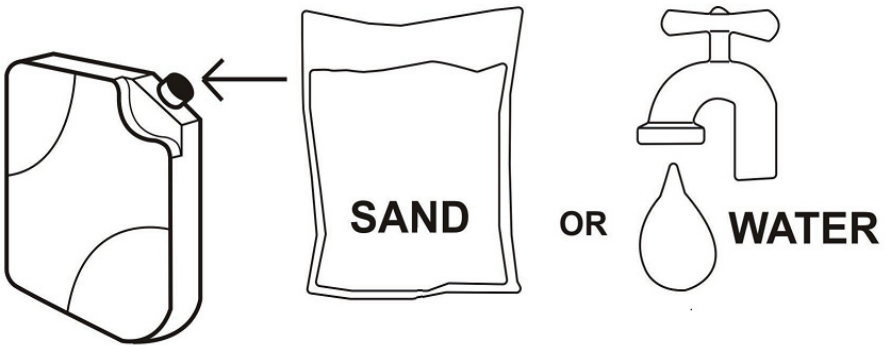
**Montageanleitung  
für  
Beschwerungsplatten 4tlg.**



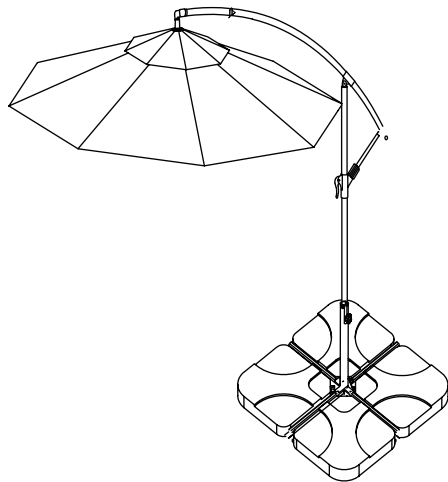
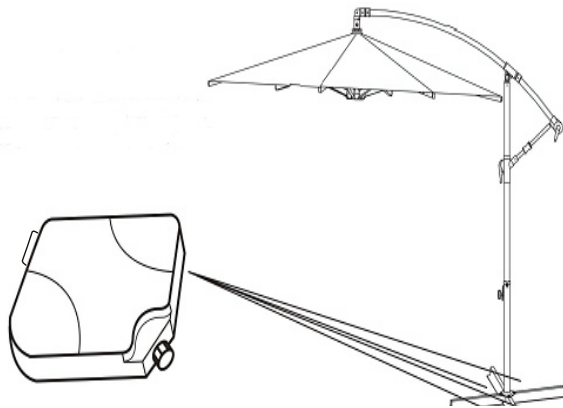
**96665**

Nr.	Form	Anzahl
1		4

①



2





**Vielen Dank für Ihren Einkauf!**

**Falls Sie Unterstützung benötigen, können  
Sie sich gerne an unser Service Team wenden:**

+49 2203 94 79 300  
service@svita-shop.de  
www.svita-shop.de

Clic-Trade GmbH  
Stollwerckstr. 27-31  
51149 Köln  
www.clictrade.gmbh