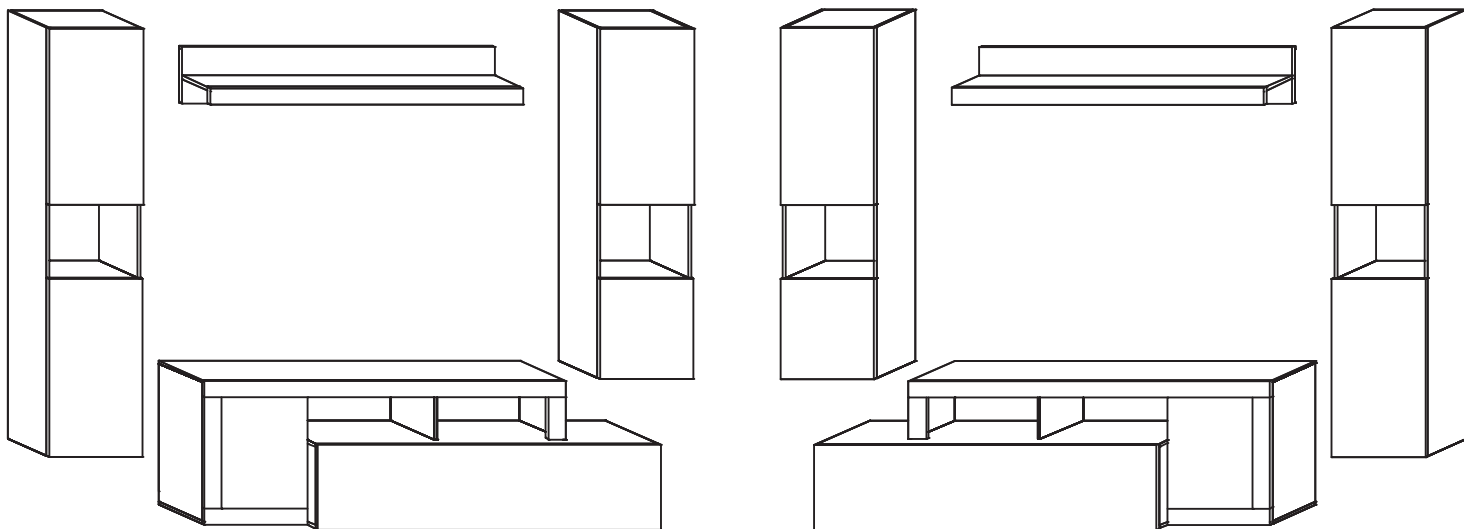
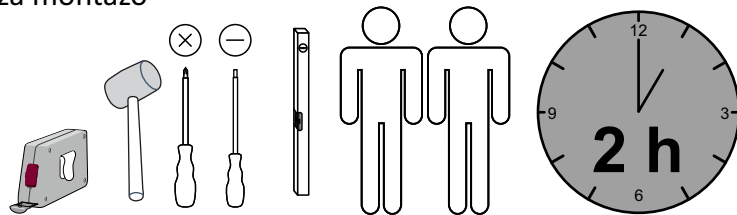


72__14-P2

Montageanweisung / Installation instructions / Instruction de montage / Istruzioni di montaggio
montagehandleiding / Instrukcja montazu / Montaj talimatlar / Osszeszerelési útmutató / Nàvod k montázi /
Nàvod na montaz / Instructiune de montaj / Инструкция по монтажу / Montaj talimatina / Monteringsanvisningar
Upute za montažu / Instrucciones de Montaje / Navodila za montažo

Freedom



LC S.p.A
Via del Piano s.n
61030 Isola del Piano (PU)
Italia
<http://www.lcmobili.com/>

D – bitte lesen sie diese montageanleitung gut durch,
Da wir für fehler, die durch falsche montage entstehen,
Keine haftung übernehmen!

Gb – please read these installation instructions
Through carefully as we cannot accept any liability
For faults occurring as a result of incorrect installation!

Cz – přečtete si prosim pozorně tento návod k montáži,
Aby jste předešli chybám vzniklých špatnou montáží,
Za které neručíme!

F – veuillez lire attentivement cette notice de montage,
Car nous déclinons toute responsabilité en cas d'erreurs
Découlant d'un montage erroné !

I – prego leggere attentamente le istruzioni per il montaggio,
Poiché decliniamo qualsiasi responsabilità
Per difetti derivanti da montaggio errato.

S - läs monteringsanvisningarna noggrant.
Vi avsåger oss allt ansvar för defekter som
Uppstår p.g.a. Felaktig montering.

Hr – pažljivo pročitajte upute za montažu,
Jer otklanjamo svaku odgovornost za pogreške
Nastale uslijed pogrešne montaže.

Slo – prosimo, da pozorno preberete navodila za montažo,
Saj zavračamo vsakršno odgovornost za napake,
Ki bi nastale zaradi napačne montaže.

NI – leest u alstublieft deze montagehandleiding goed door,
Voor fouten door verkeerde montage zijn wij niet verantwoordelijk.

PI – prosze uwaznie zapoznac sie z instrukcja montazu,
Poniewaz nie ponosimy odpowiedzialnosci za niewlasciwy montaz.

HU – Kérjük, olvassa el figyelmesen
ezt az összeszerelési útmutatót,
mert a helytelen összeszerelésből
a dódó hibákért nem vállalunk felelősséget!

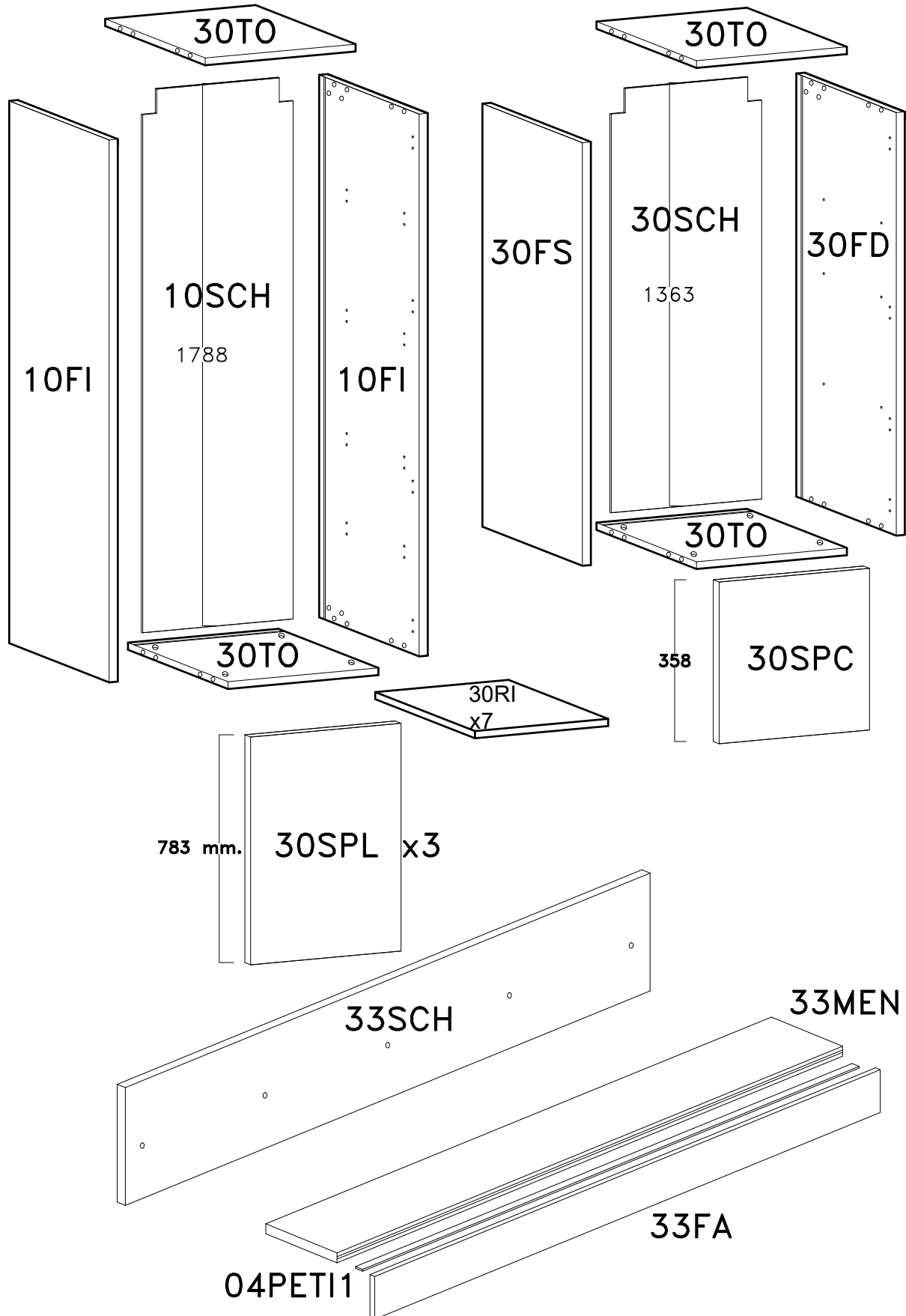
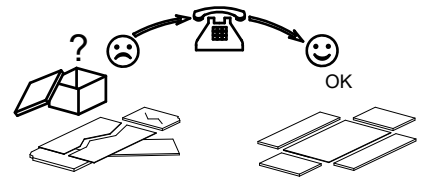
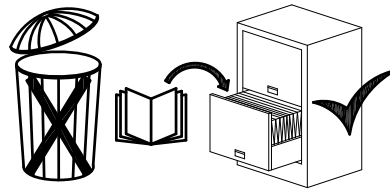
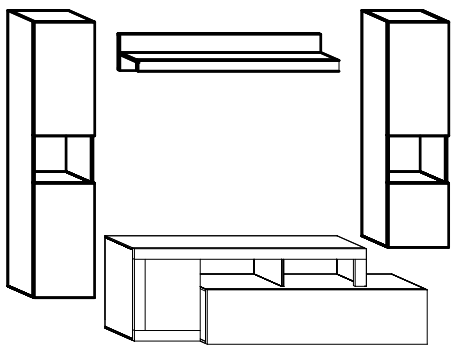
SK – Prosime, dobre prečítajte si tento návod na montáž,
pretože nepreberáme žiadne ručenie za chyby,
ktoré vzniknú na základe chybnej montáže!

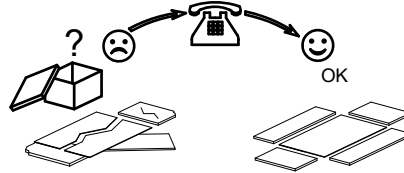
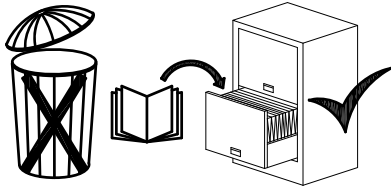
RO – Vă rugăm să cititi cu atenție aceste instructiuni
de montaj deoarece nu preluăm garanția pentru defecte
ce apar datorită unui montaj incorect!

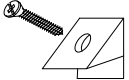
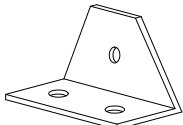
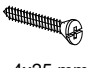
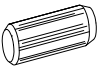
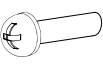
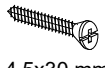
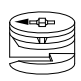


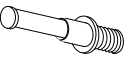
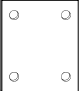

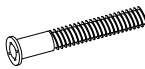



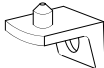
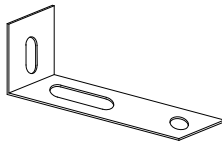
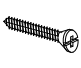

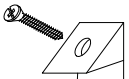

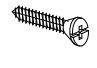
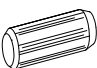
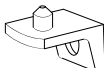


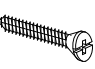

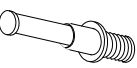
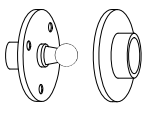
RUS – Пожалуйста, внимательно ознакомьтесь ù
с данной инструкцией по монтажу, поскольку мы не
несем ответственности за ошибки, причиной которых
является неправильный монтаж.

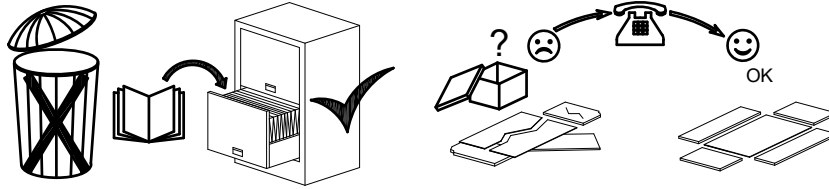
TU – İlkonce kullanma klavuzunu iyi okuyun,
yalnis montaj yapasaniz bunun sorumlusu biz degiliz.

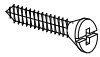
ES – Se ruega leer con atención las instrucciones
de montaje debido a que declinamos cualquier
responsabilidad
por defectos derivados de un montaje erróneo.

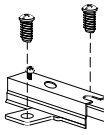


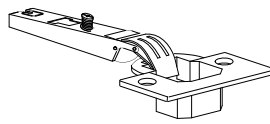


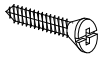
F		x32	P7		x14	V425		x4
B	 8x30 mm.	x36	CA		x2	L4530		x3
C	 ø15x12 mm.	x26	6x25 mm. T620		x2	L4560		x5
D		x26	PST		x1	P		x8
E	 7x60 mm.	x10	M9		x12	P20		x4
F3		x2	R2		x12	ø20 mm. PST		x1
L418	 4x18 mm.	x50	CH		x9			
F		x14	M9		x16	M2		x5
B	 8x30 mm.	x8	R2		x16	K12		x1
C	 ø15x12 mm.	x8	V425		x4	P18		x1
D		x8				P19		x1

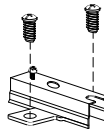


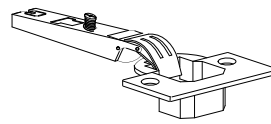
L15

 4x15 mm. **x8**

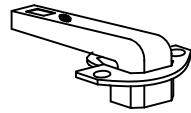
H2E

x4

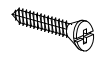
C0

x4

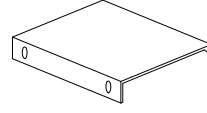
L15

 4x15 mm. **x18**

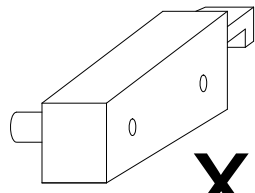
H2E

x9

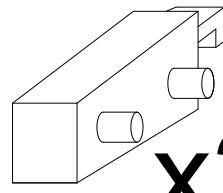
C0

x7

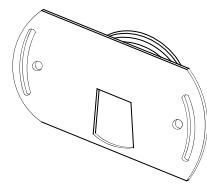
CC

x2

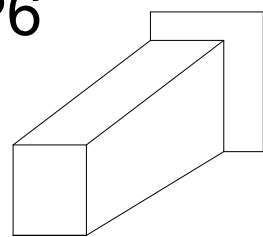
L316

 3x16 mm. **x2**

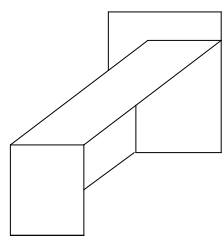
MAN

x1

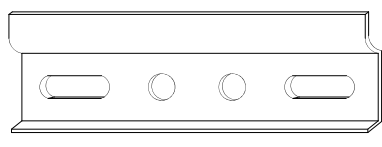
P5

x2

ATT

x2

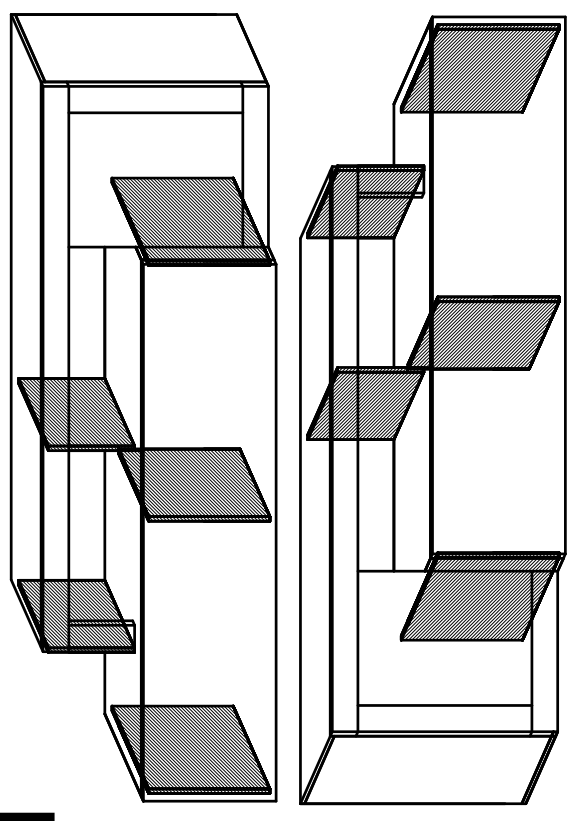
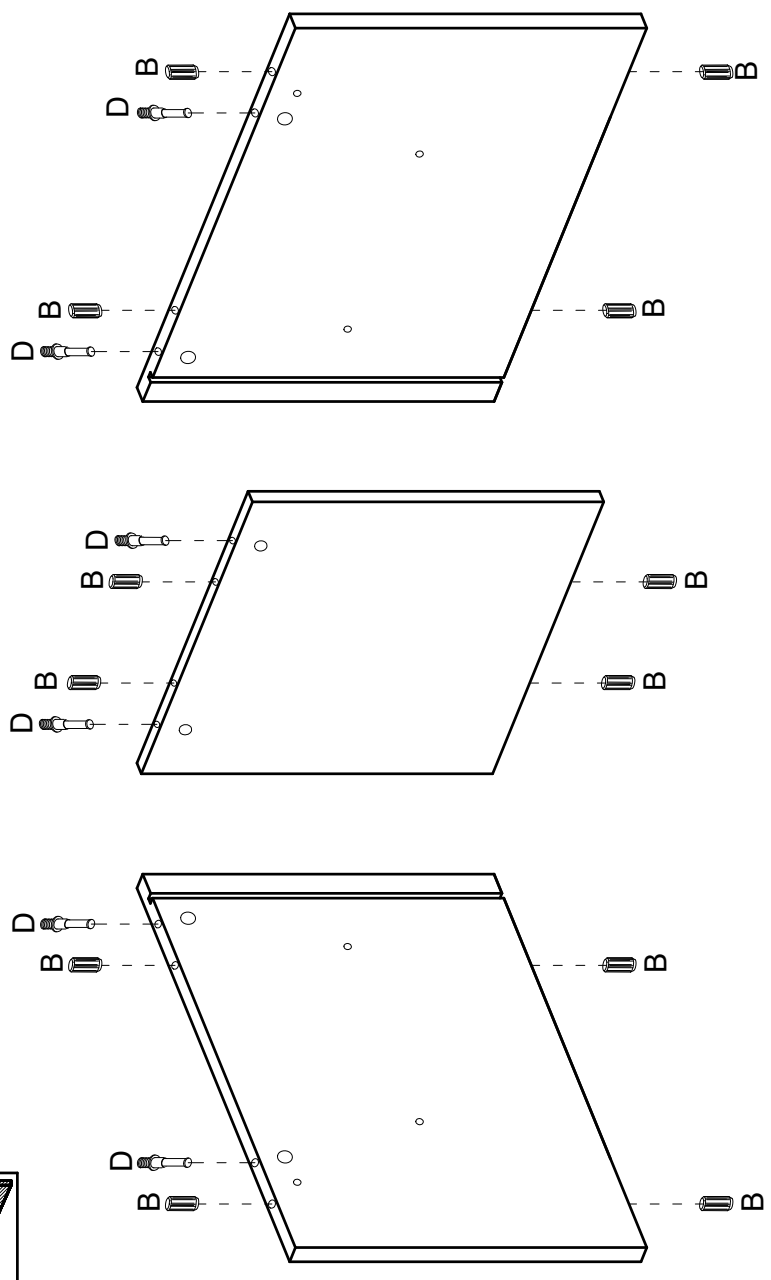
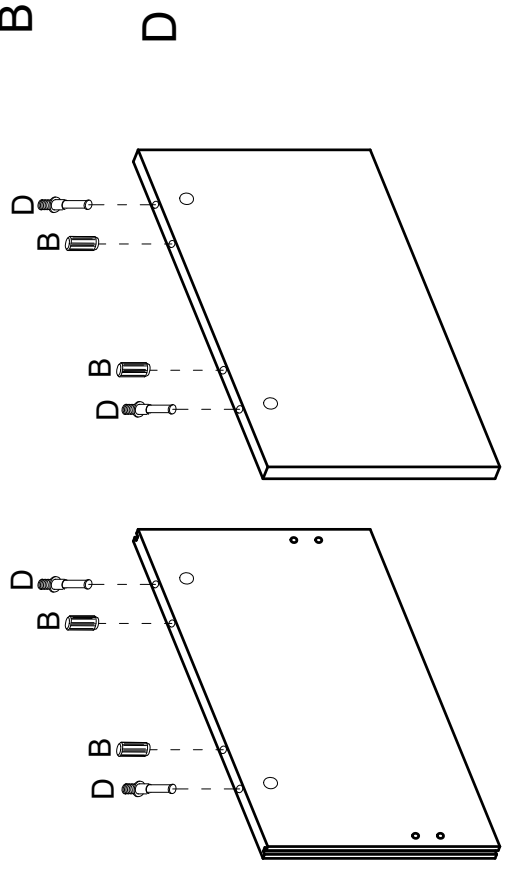
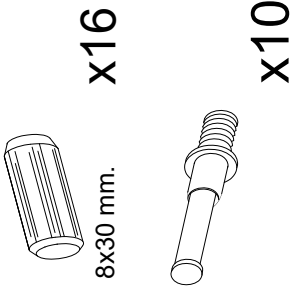
ATT

x2

P6

x2

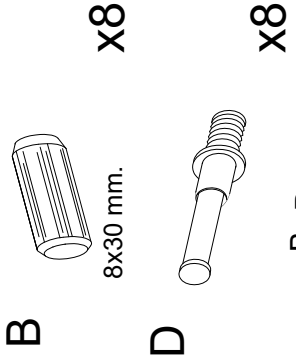
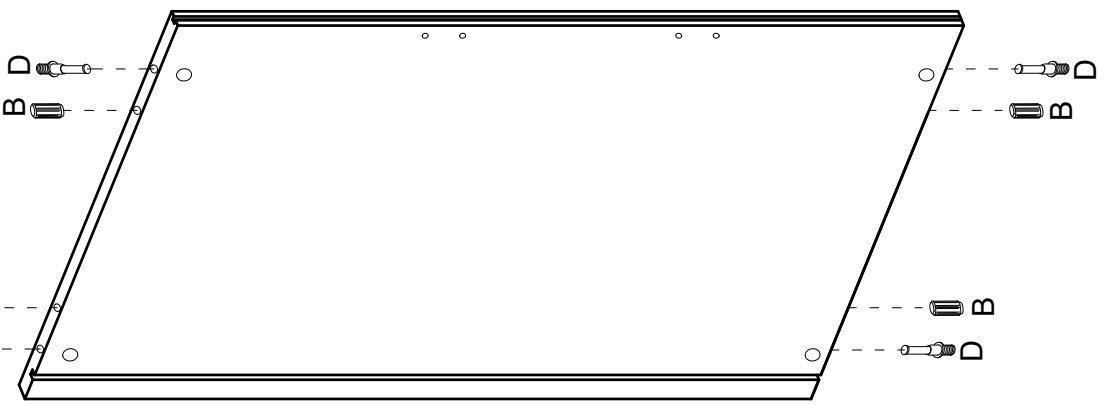
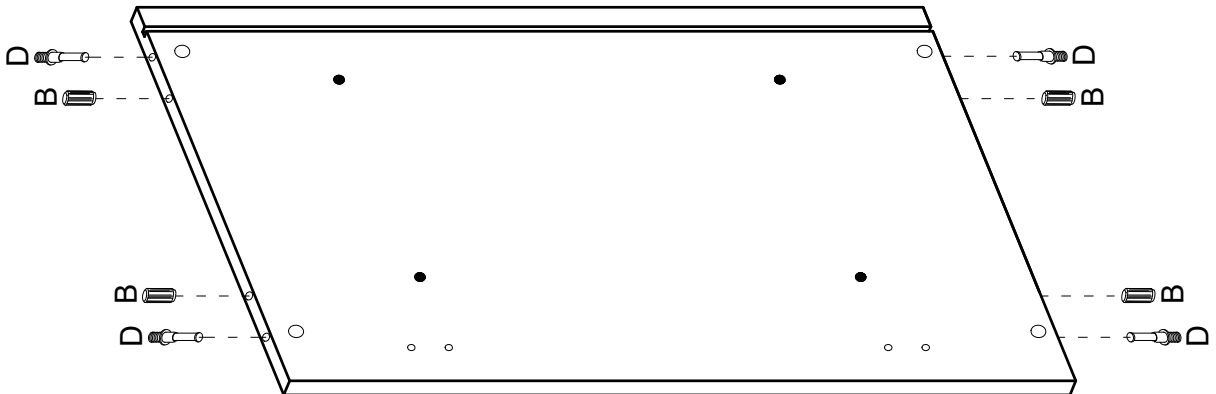
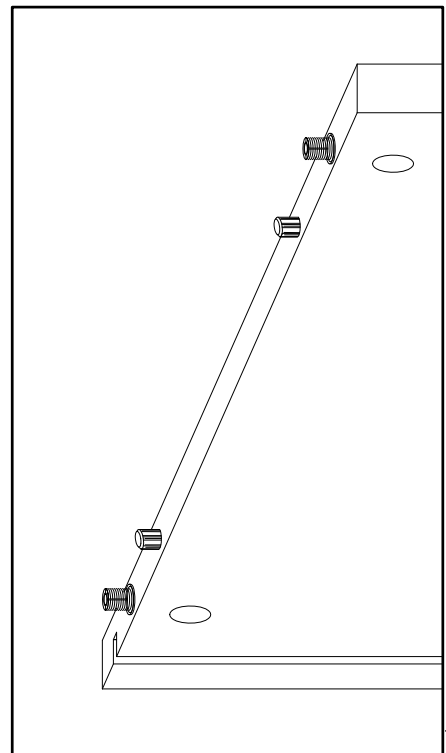
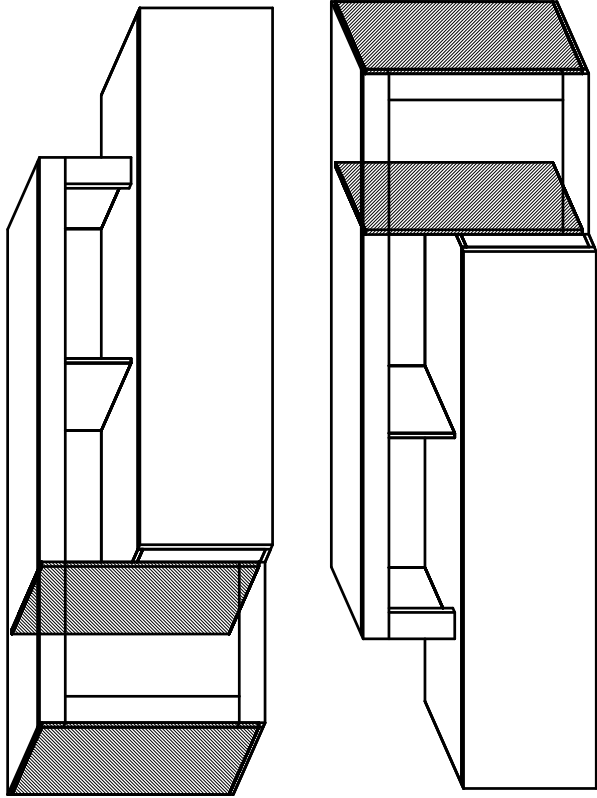
P6

x2

CRE

x4

1



2

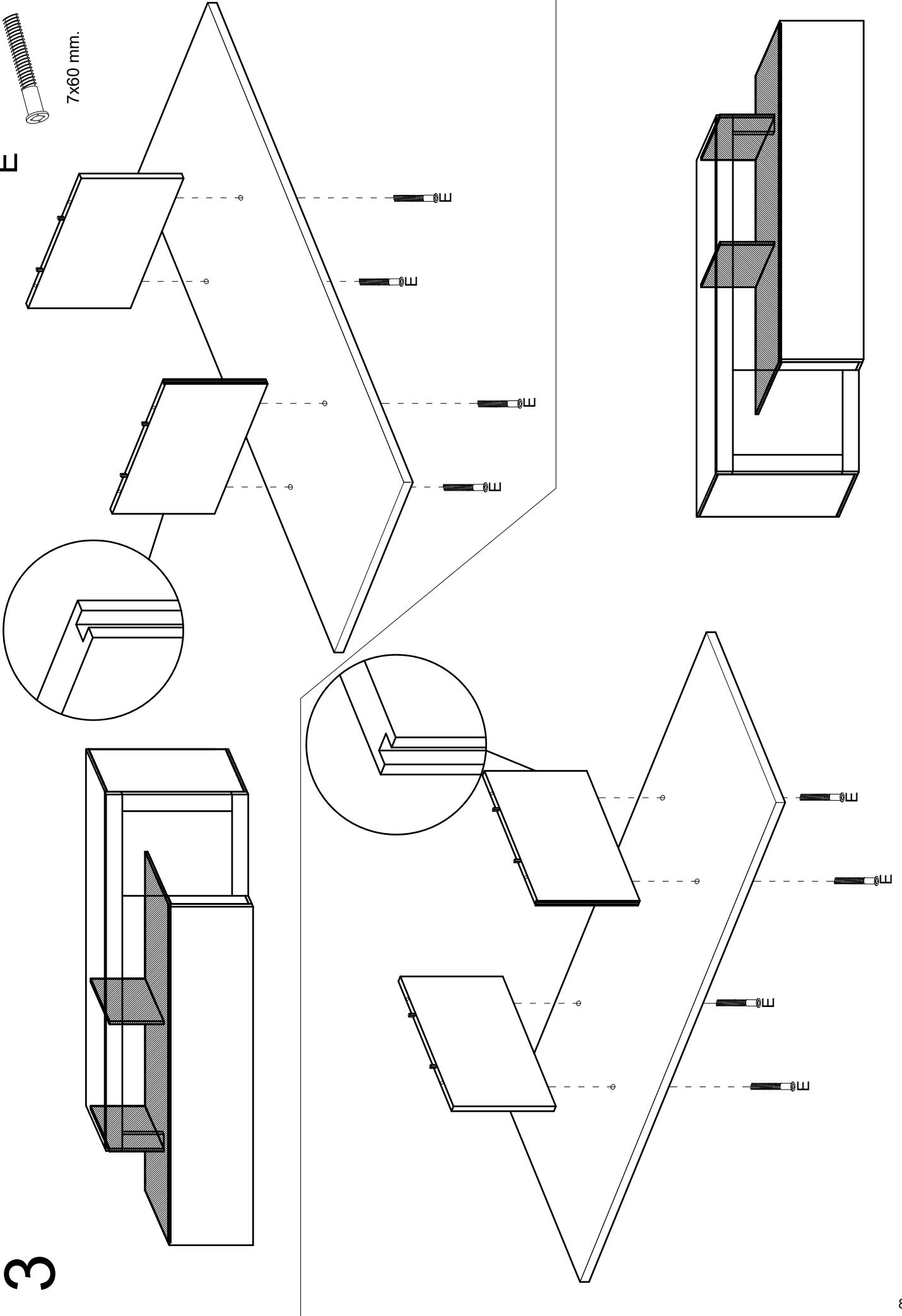


3

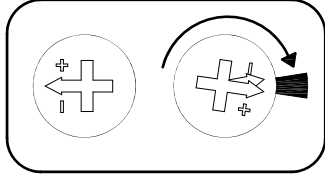
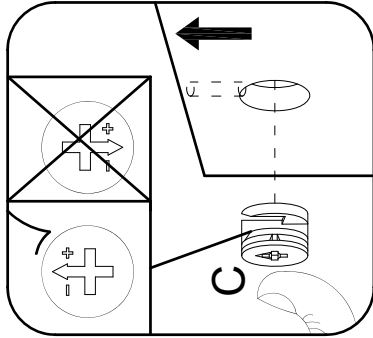
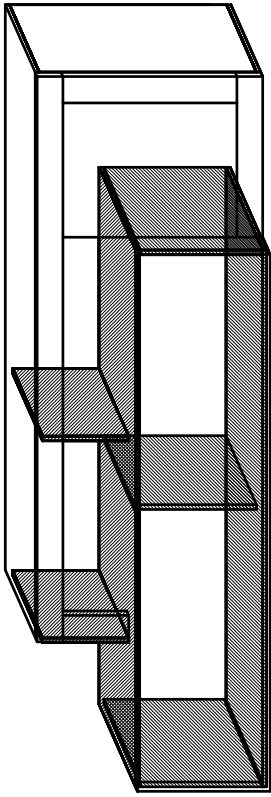
E

X4

7x60 mm.



4

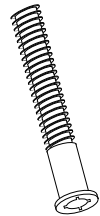


C



x6

E



x6

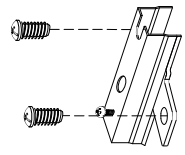
L4530



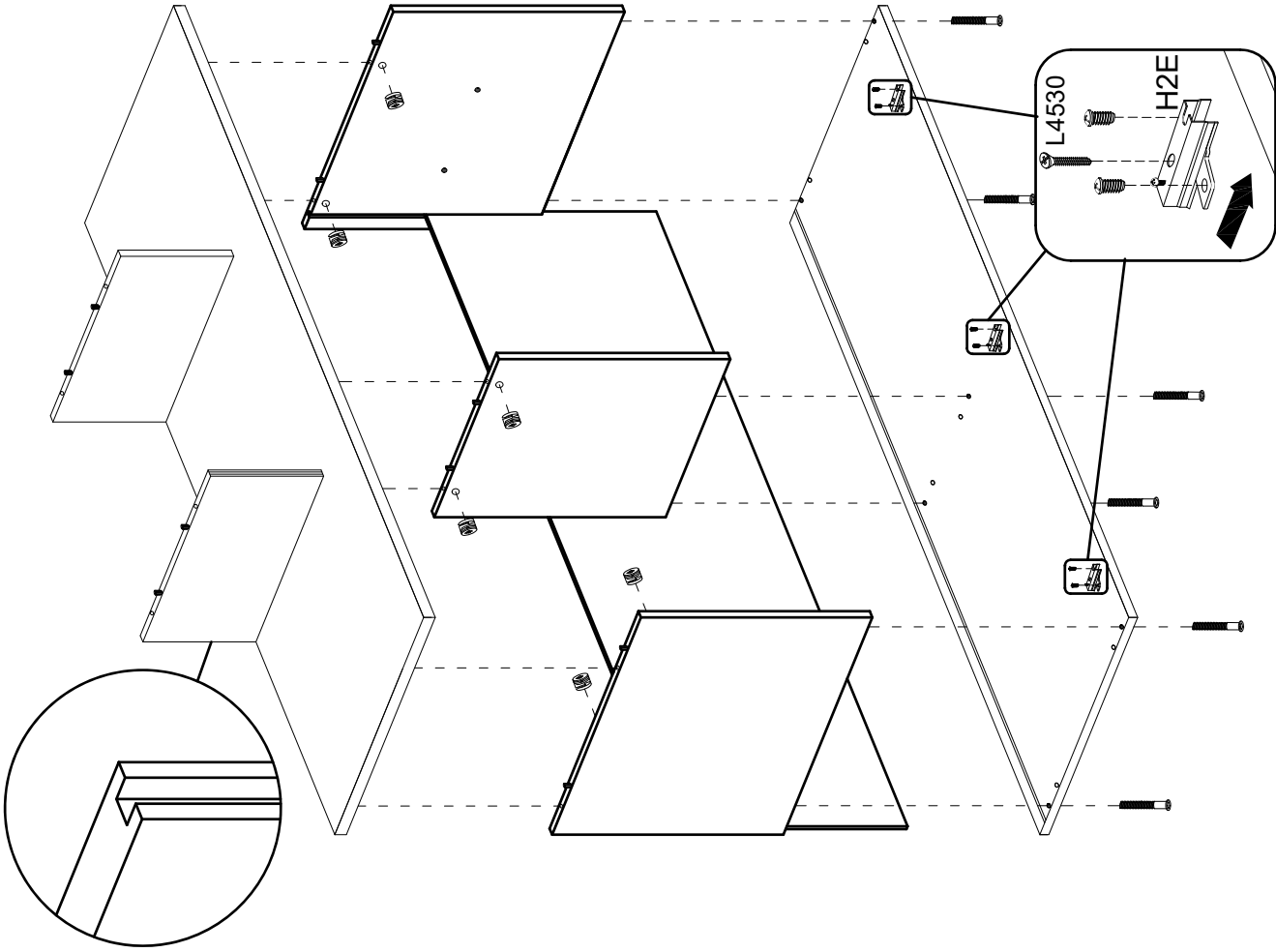
x3

4.5x30 mm.

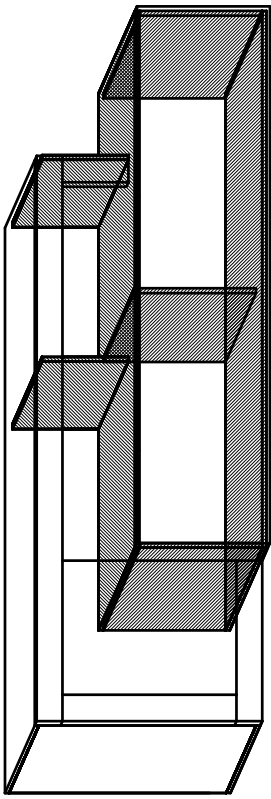
H2E



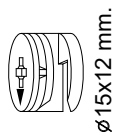
x3



4

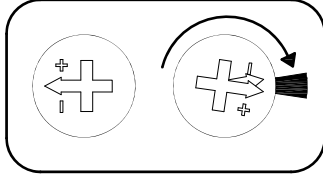
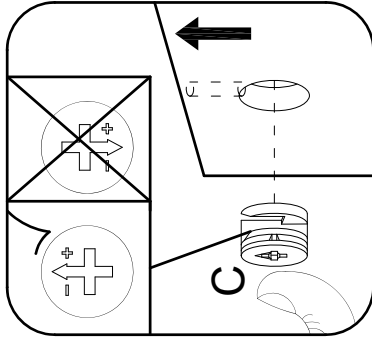


C

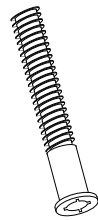


ø15x12 mm.

x6

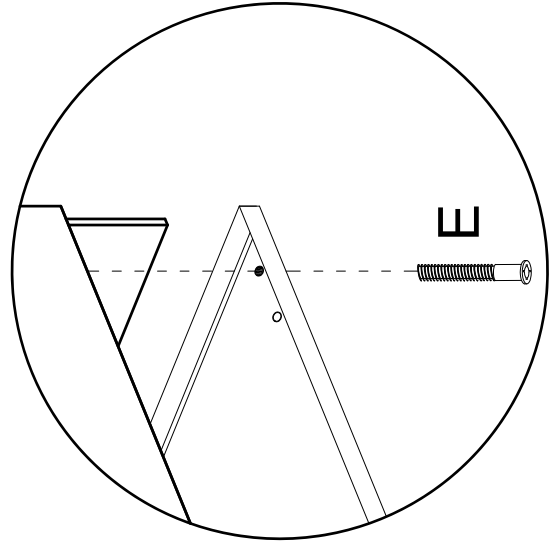


E



7x60 mm.

x6



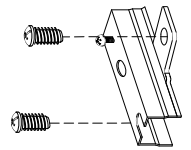
L4530



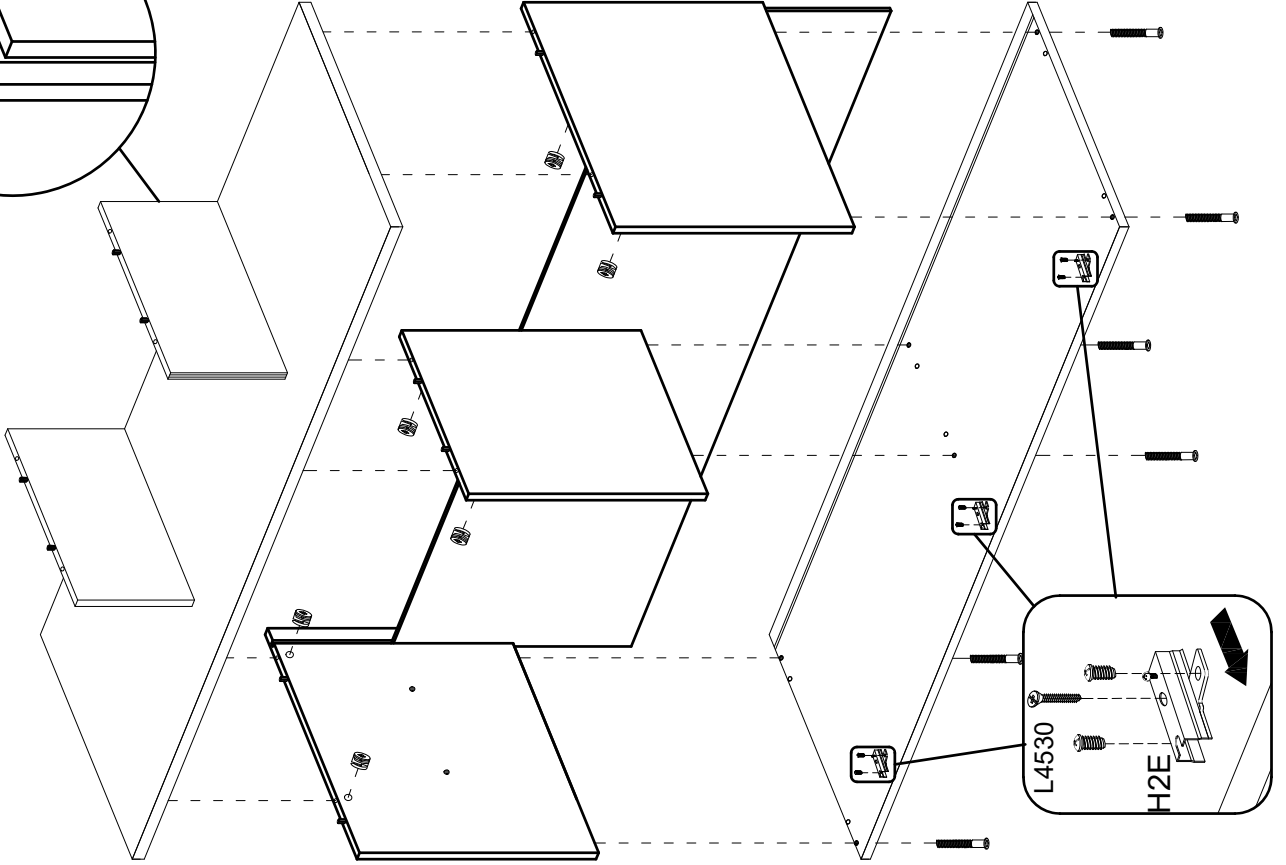
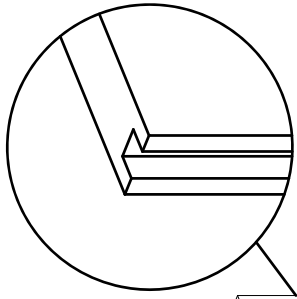
4.5x30 mm.

x3

H2E



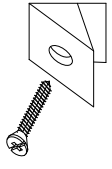
x3



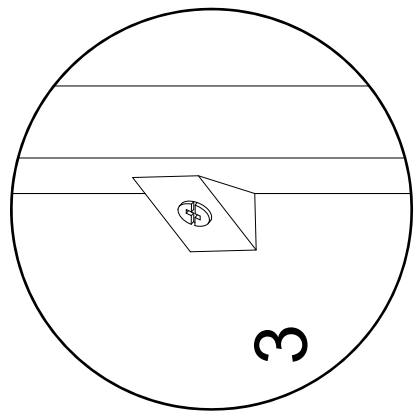
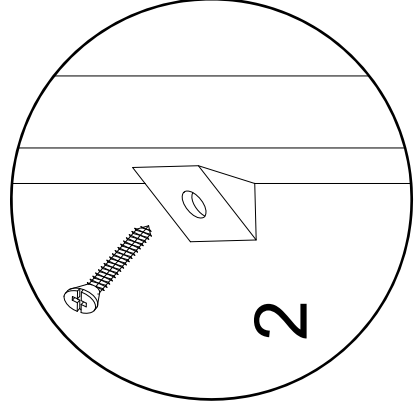
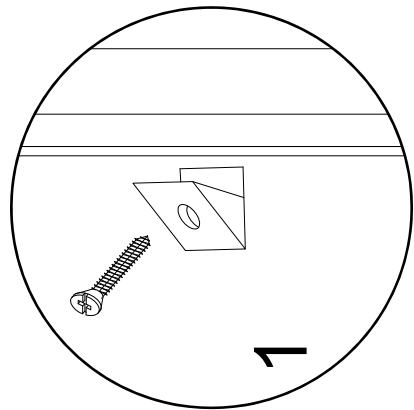
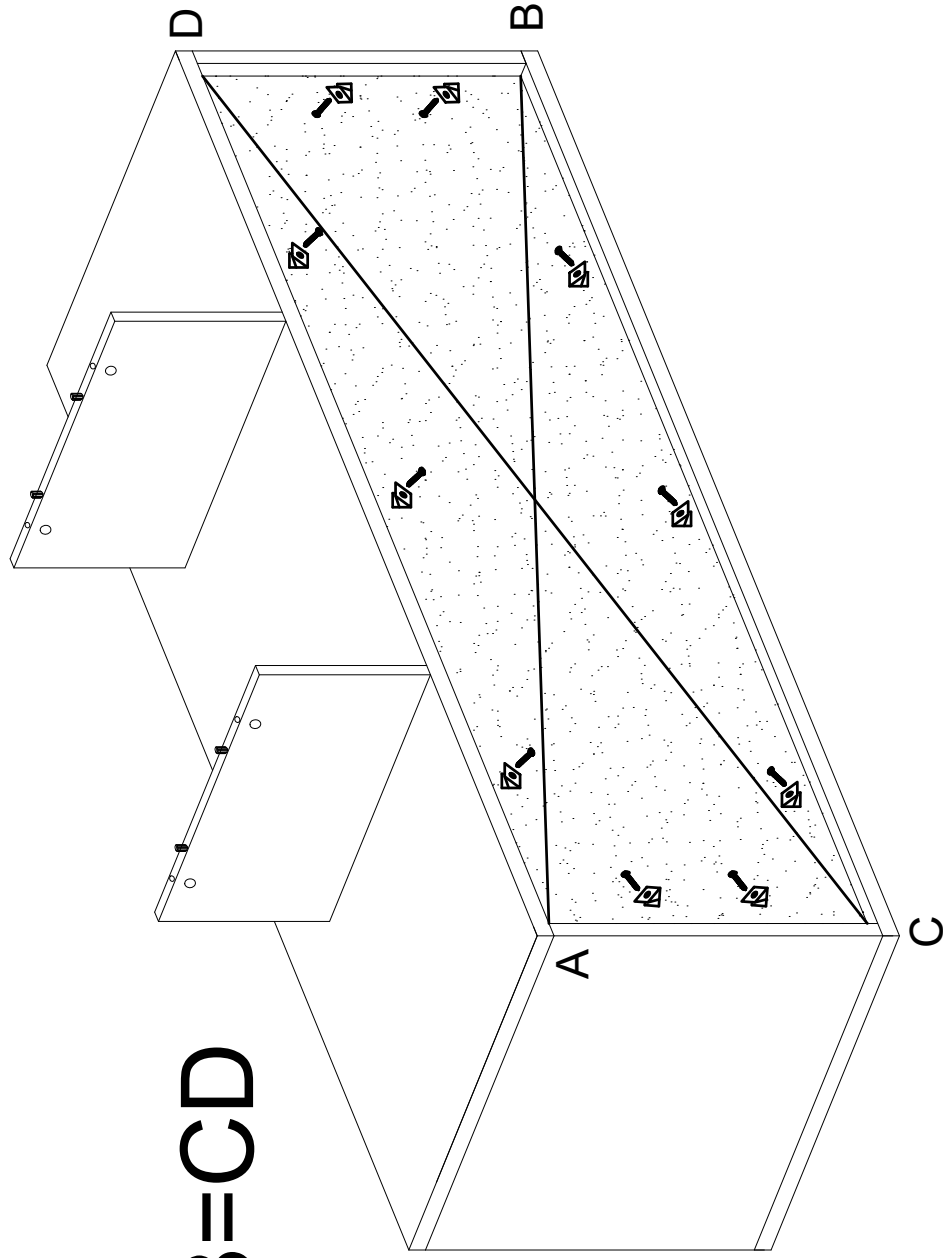
5

AB=CD

F

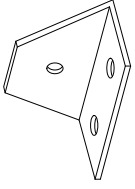


x10



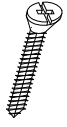
6

P7

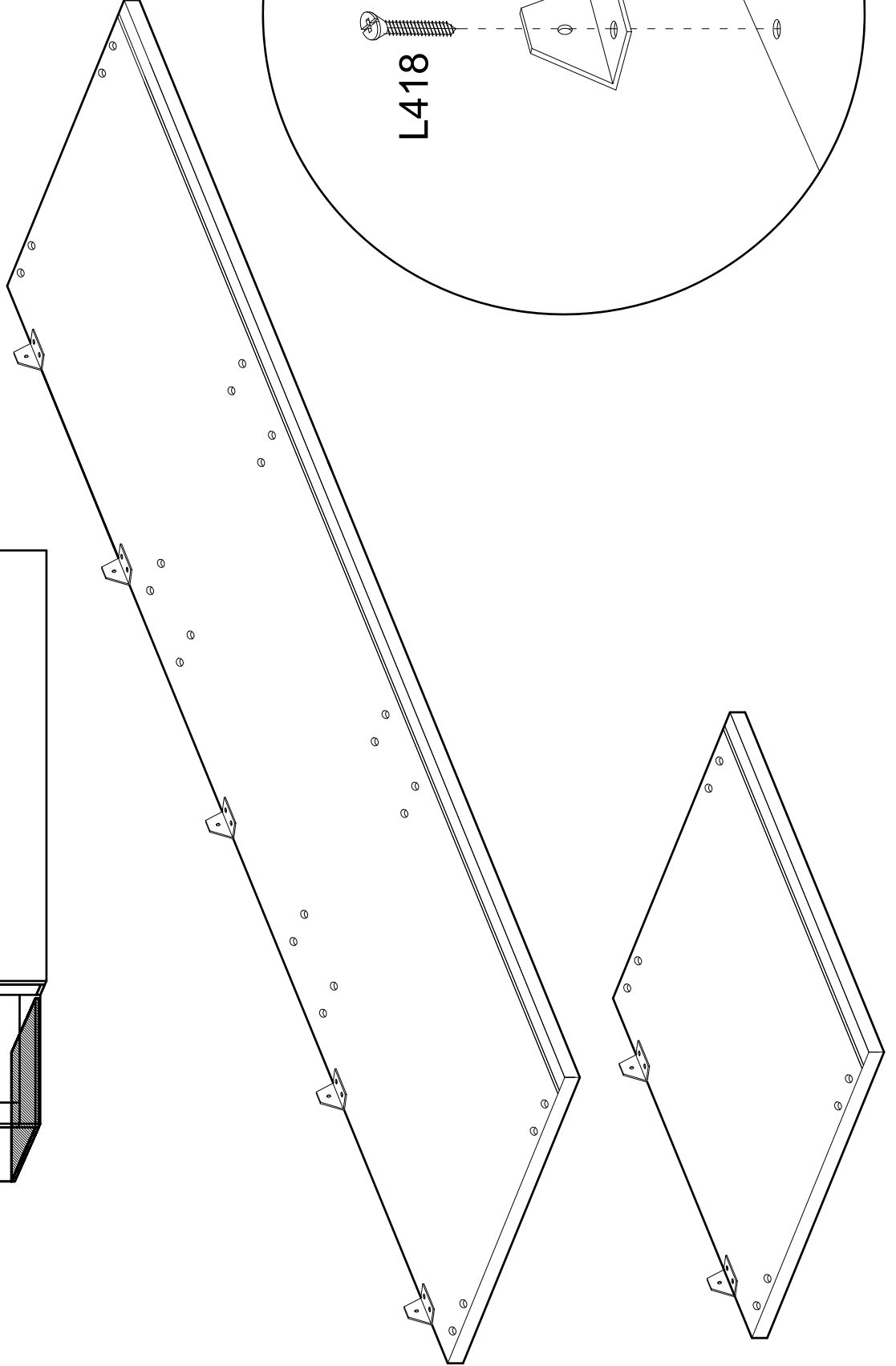
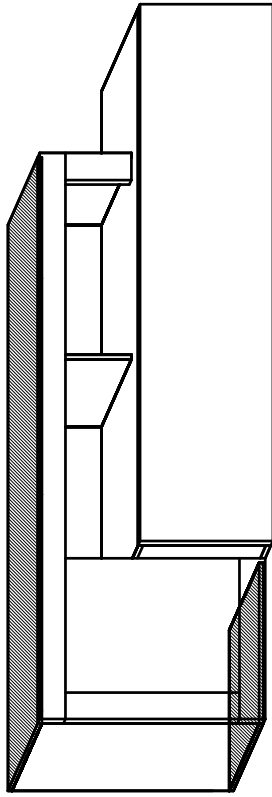


x7

L418

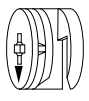


4x18 mm. x14



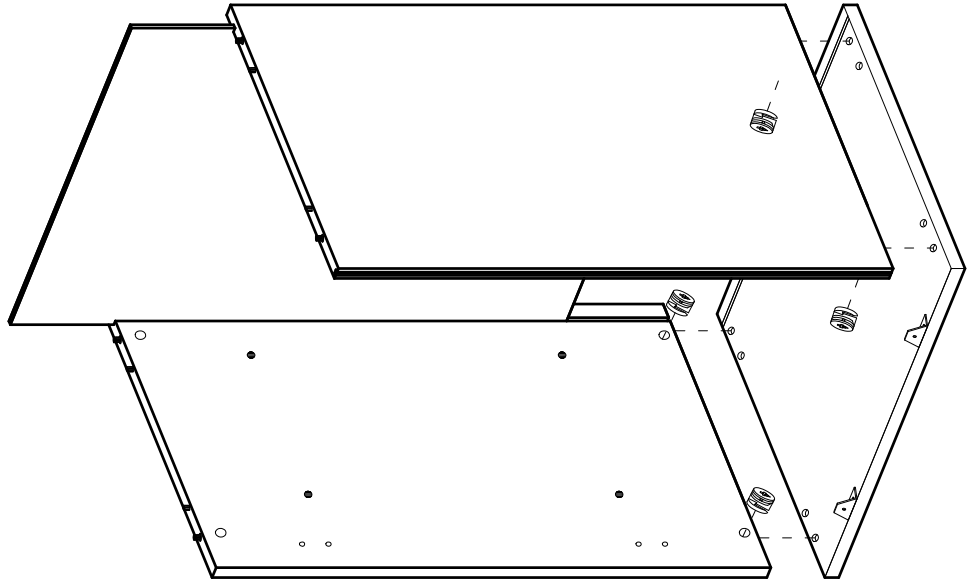
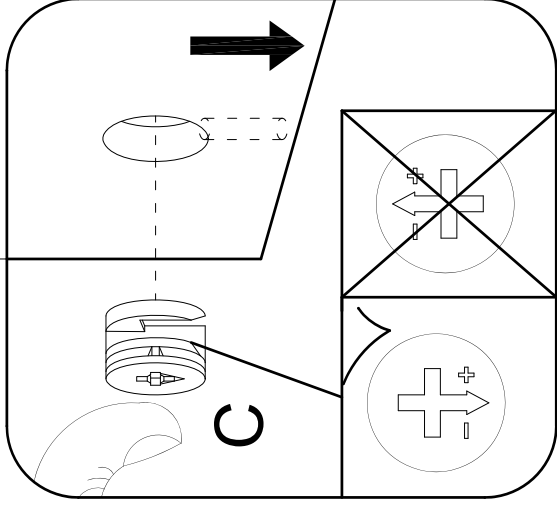
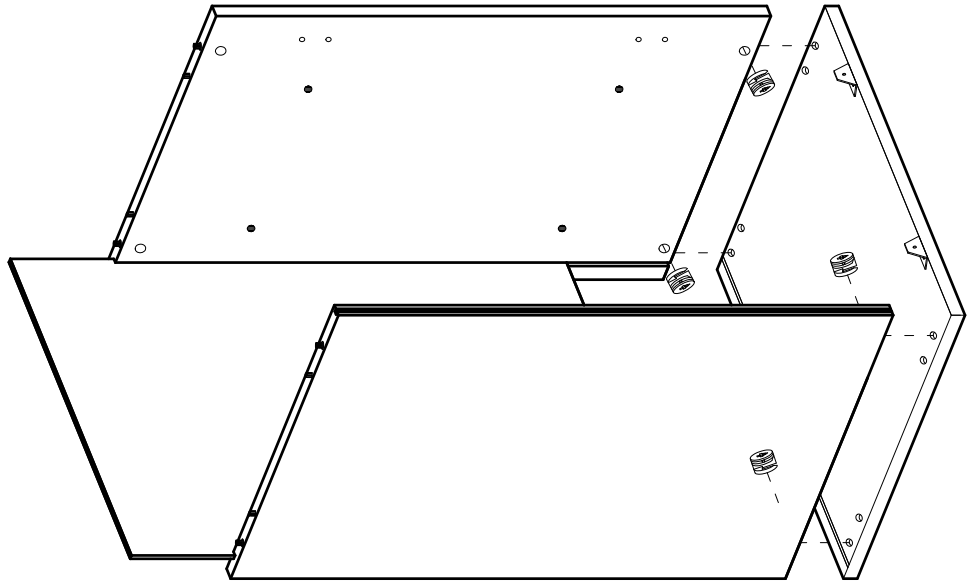
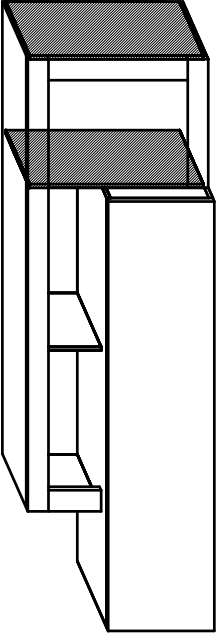
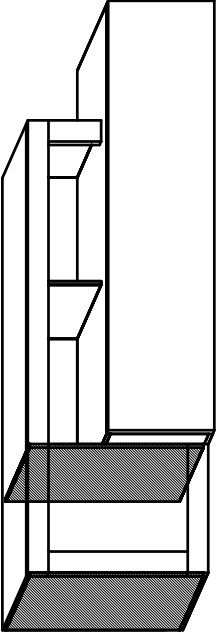
7

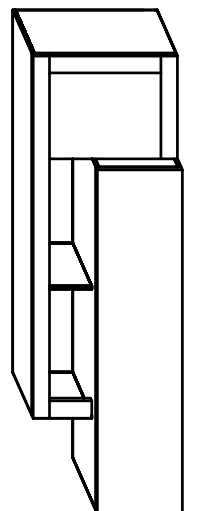
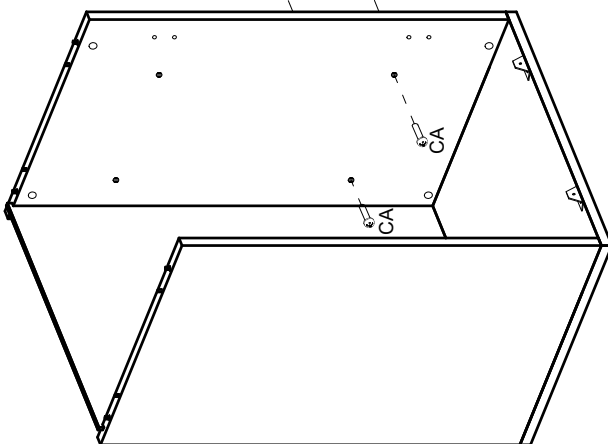
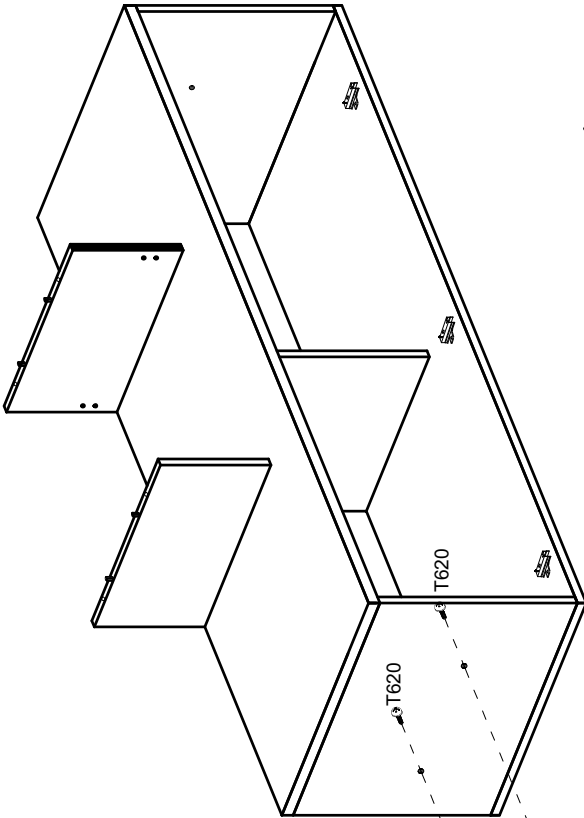
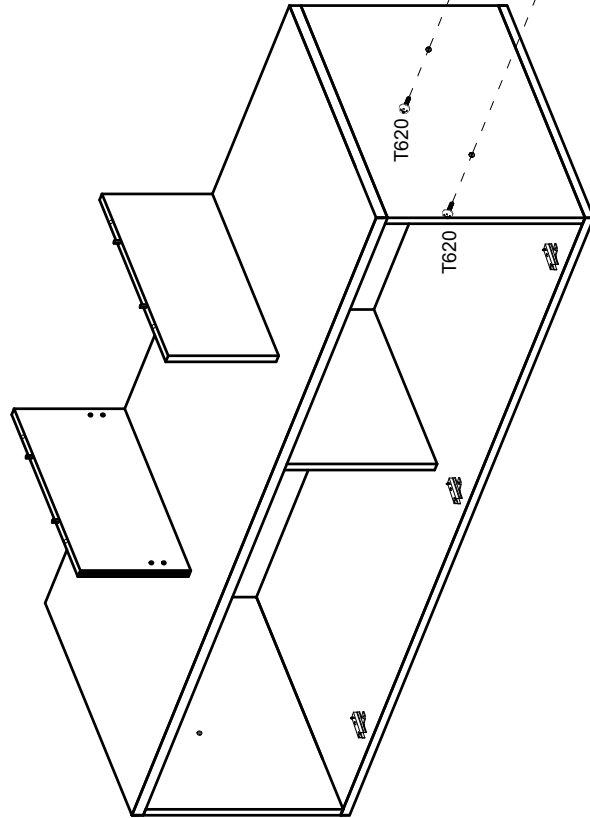
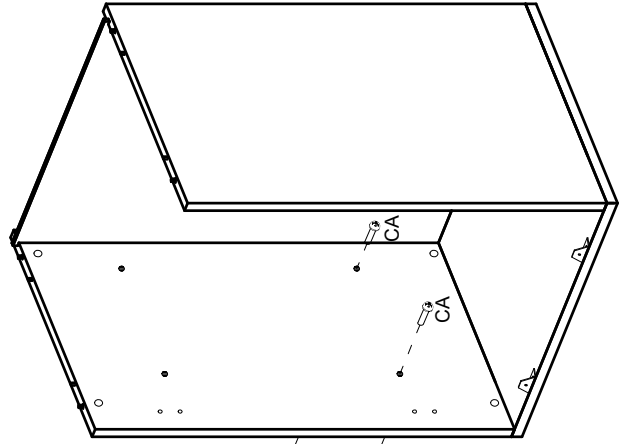
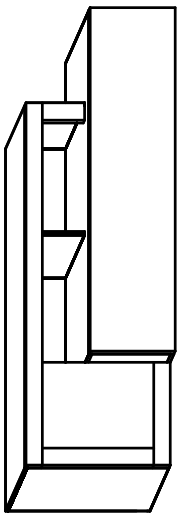
C



ø15x12 mm.

x4

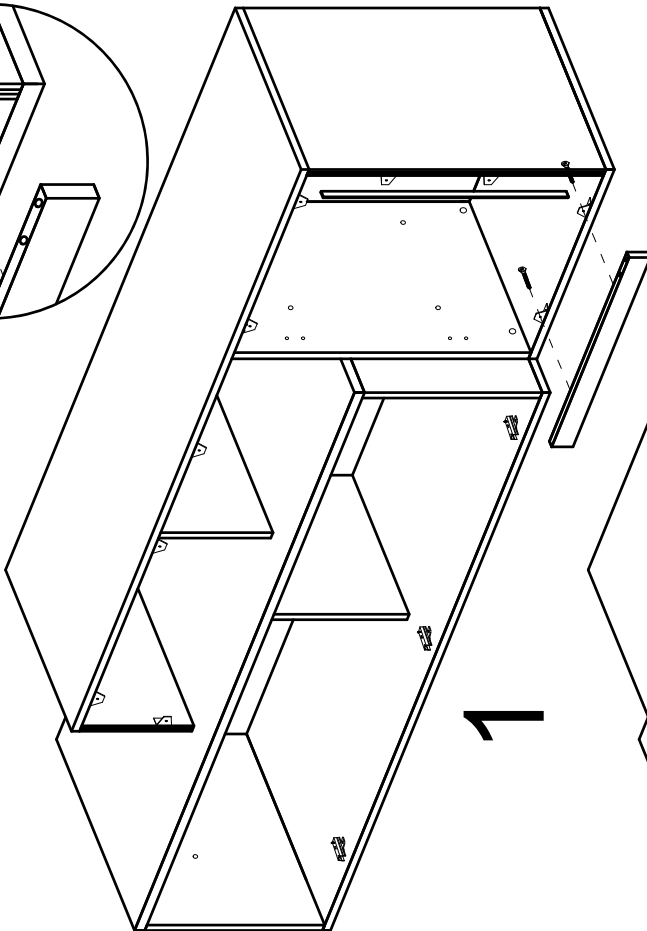
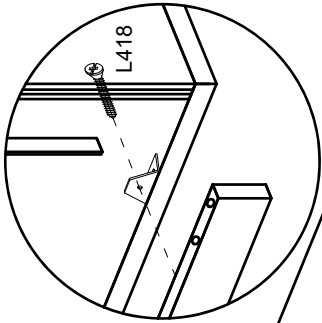




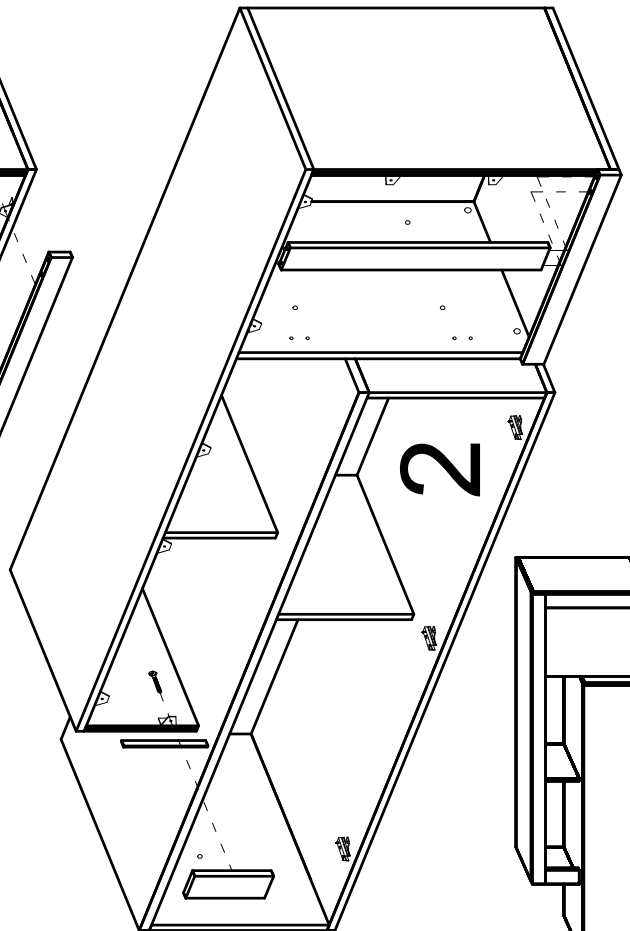
11

L418 

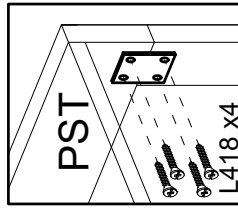
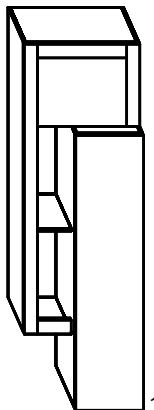
X8
4x18 mm.



1

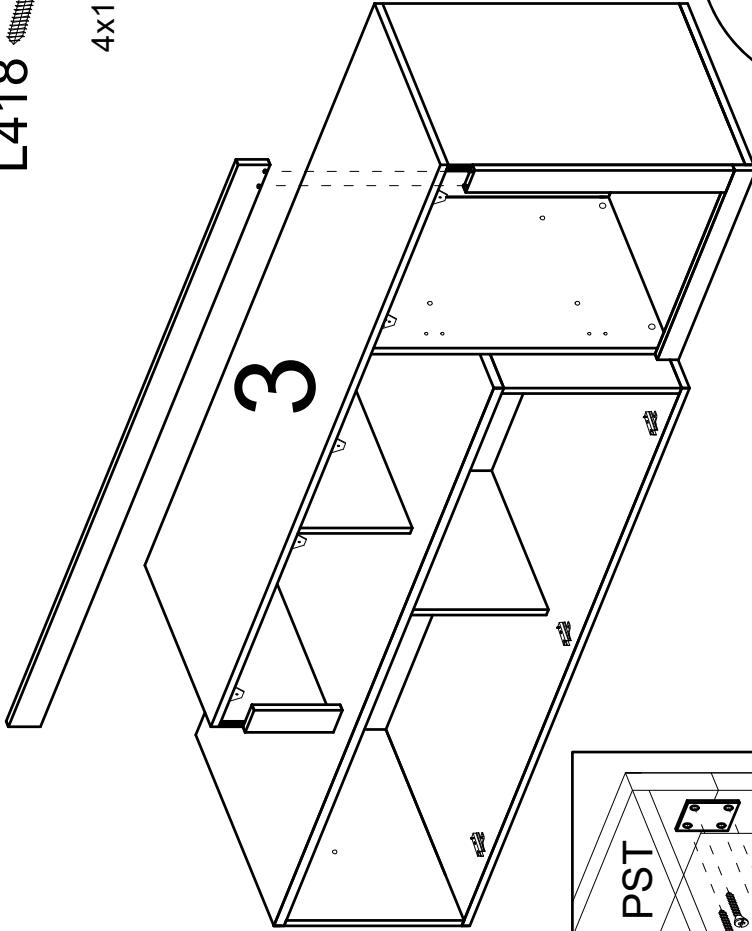


2

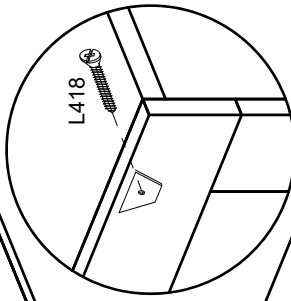


PST

L418 X4

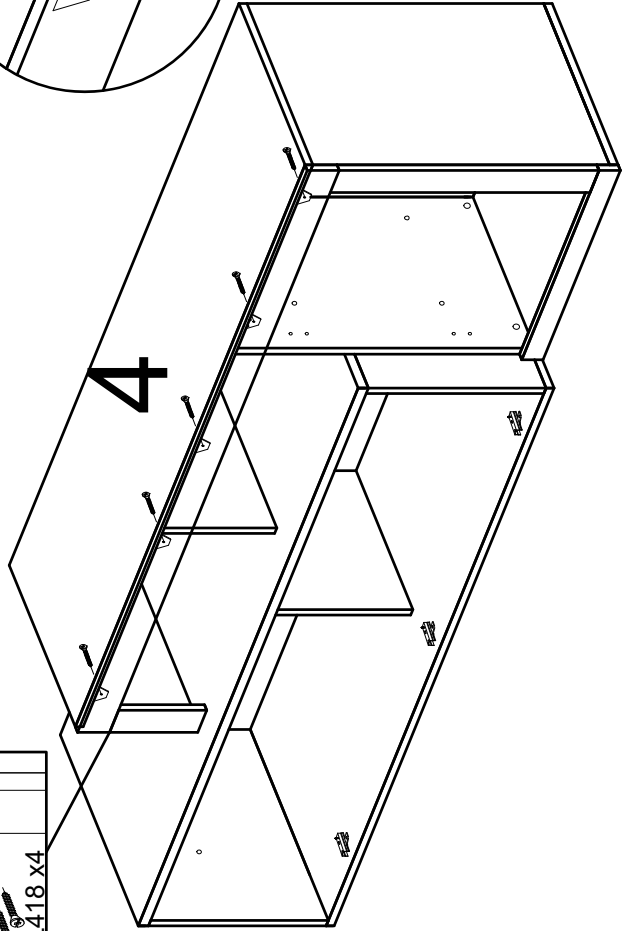


3



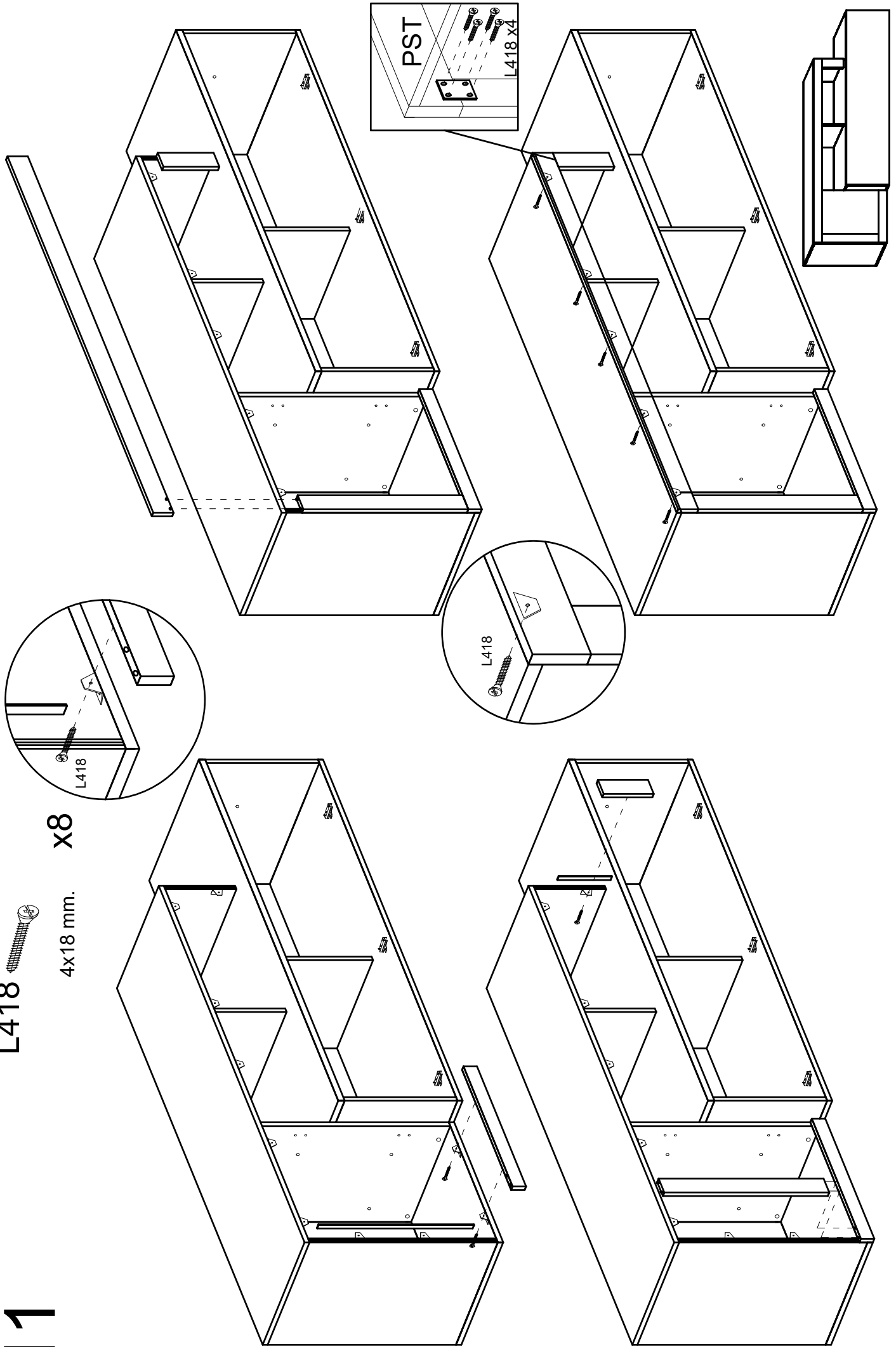
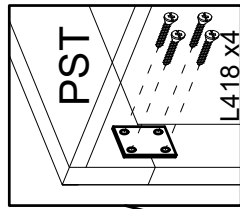
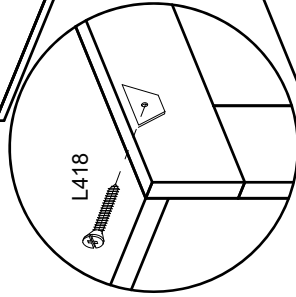
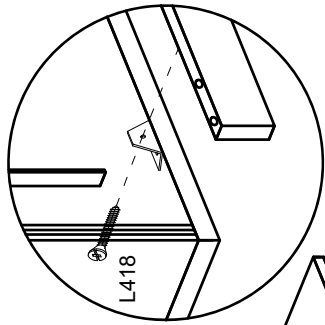
L418

4



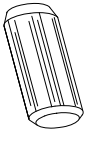
L418 

X8
4x18 mm.



12

B



8x30 mm.

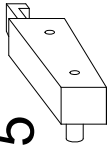
x16

D



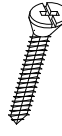
x16

P5



x2

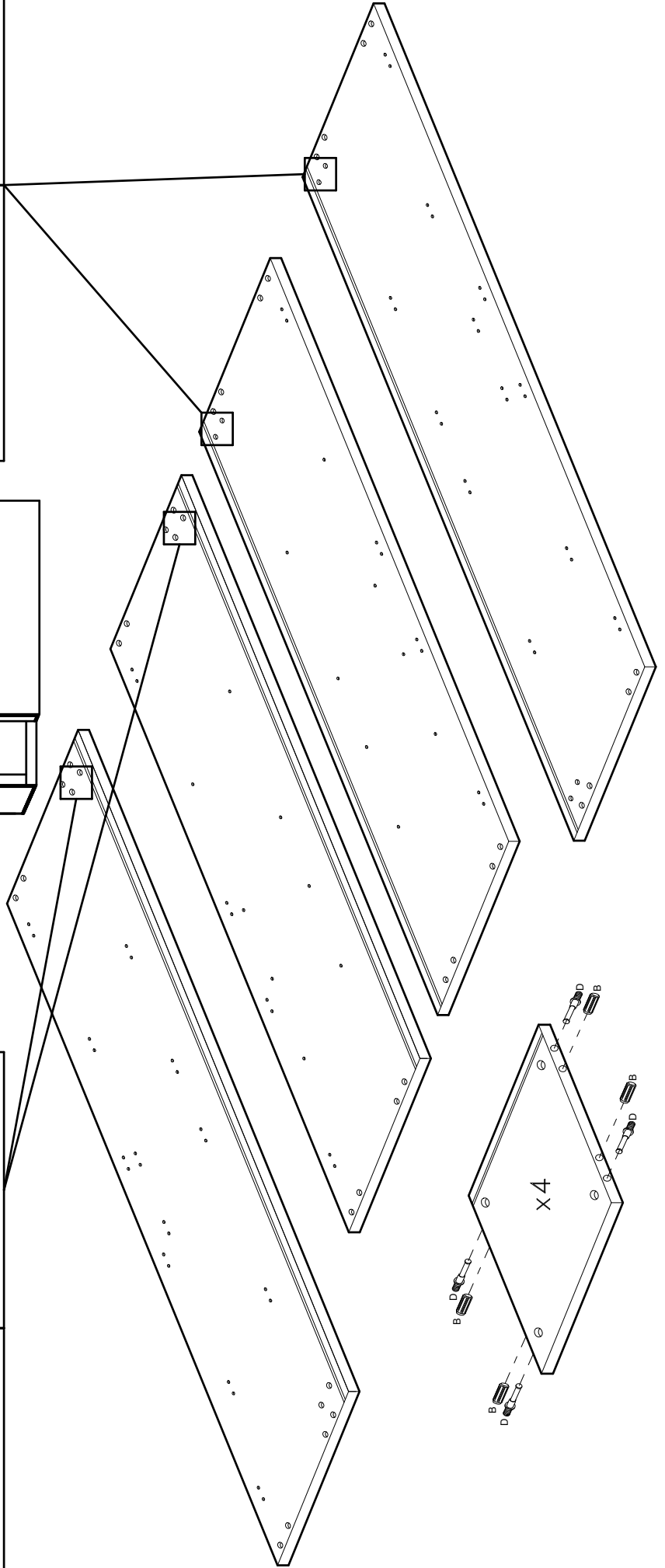
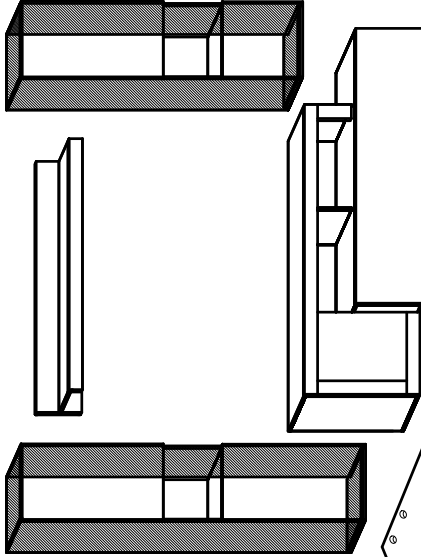
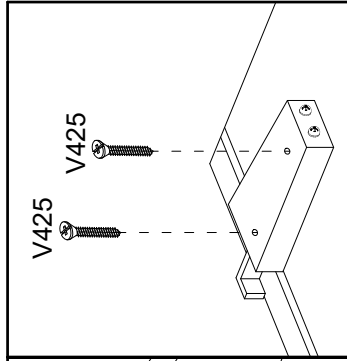
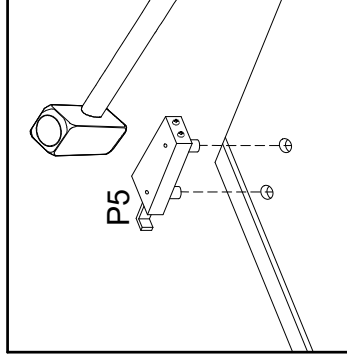
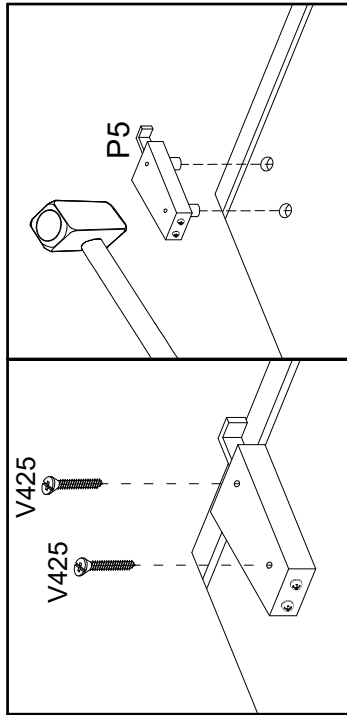
V425



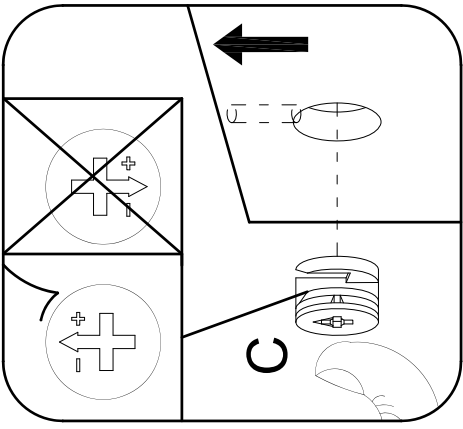
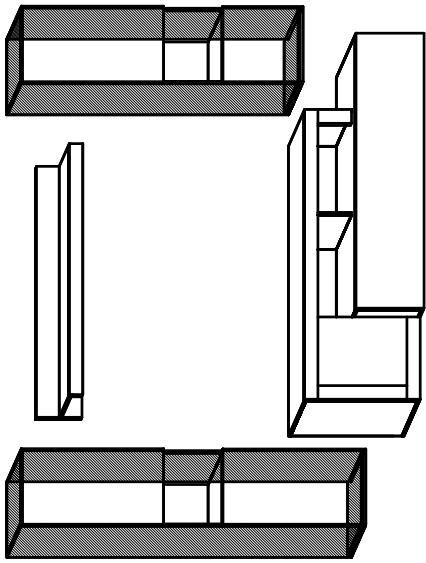
4x25 mm.

x2

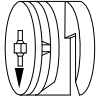
x8



13

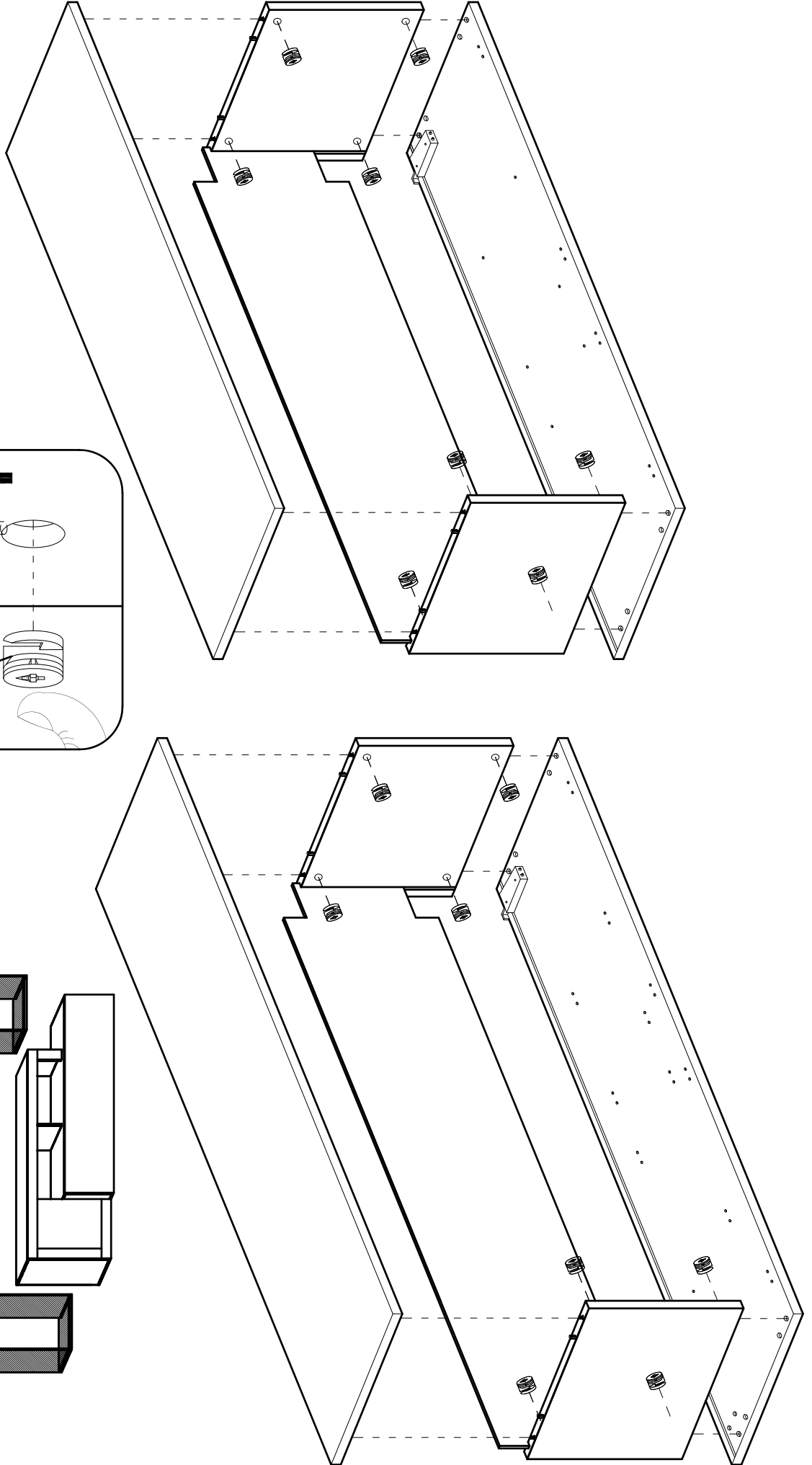


C



ø15 x 12 mm

x16



14

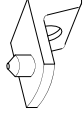
M9



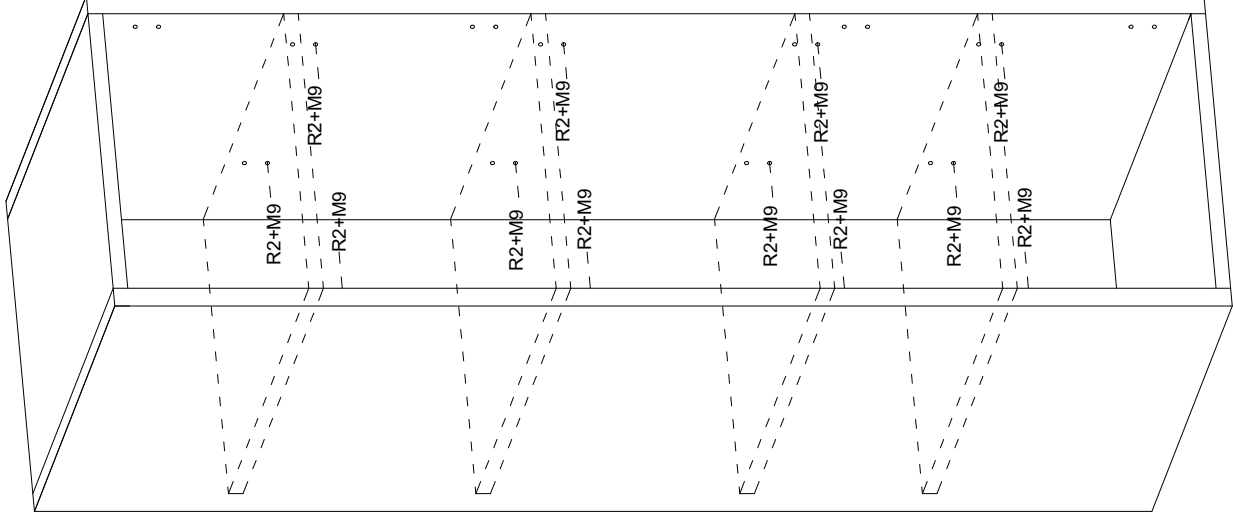
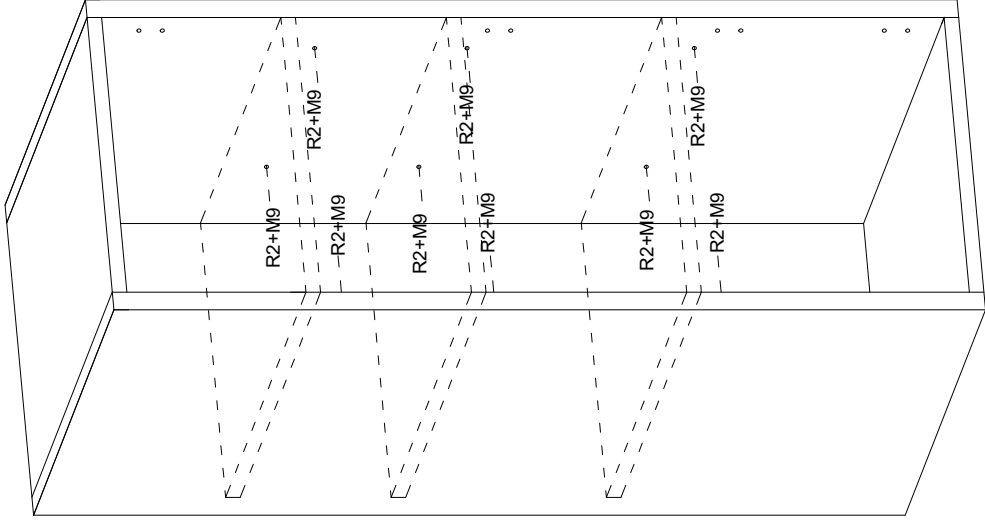
x28

6x9 mm.

R2

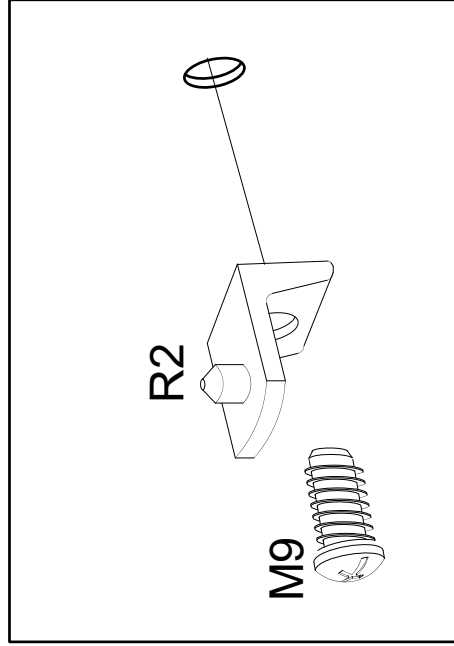
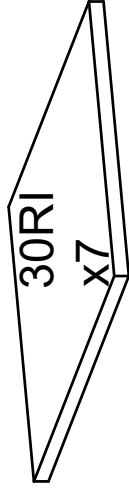


x28



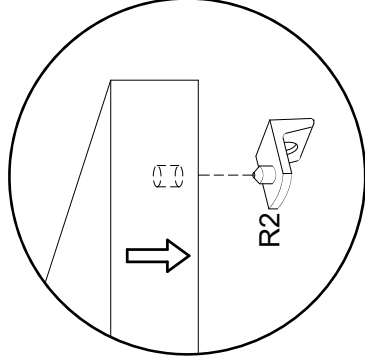
30RI

x7

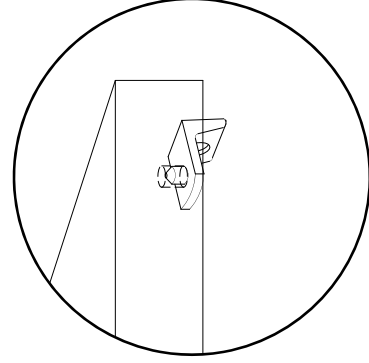


R2

M9

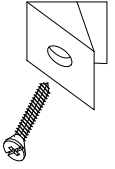


R2

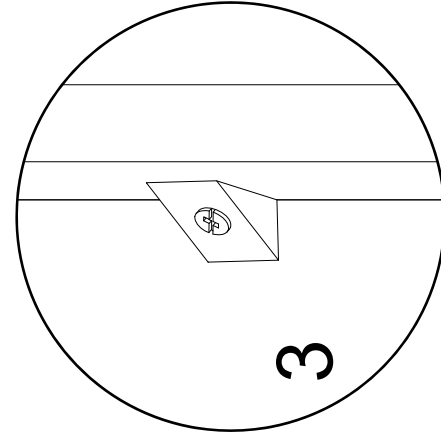
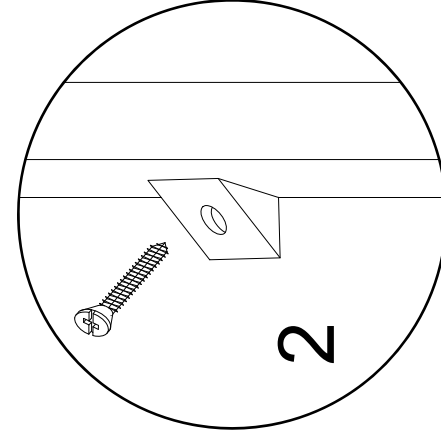
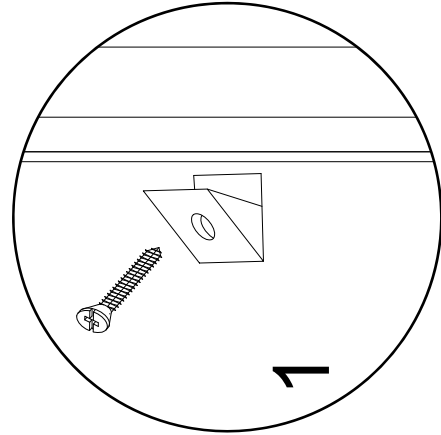
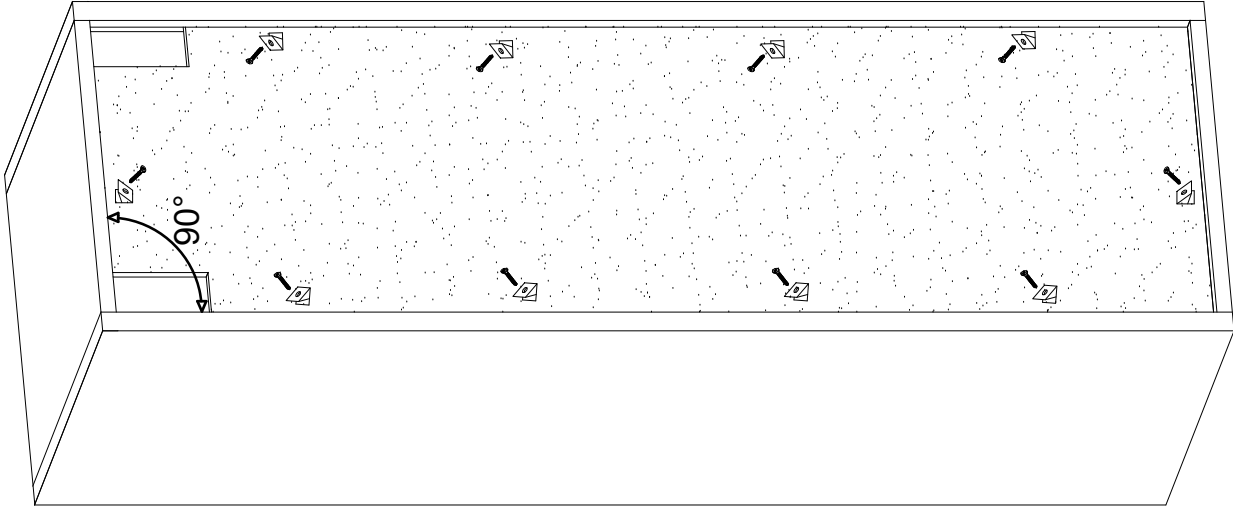
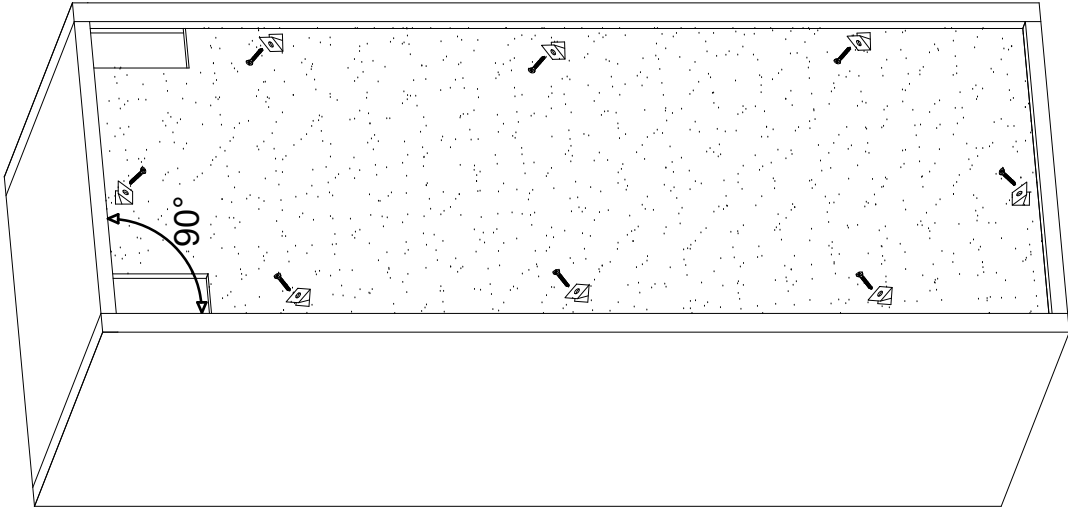


15

F



x18



M2

P18



x2

x1

P

L15



x2

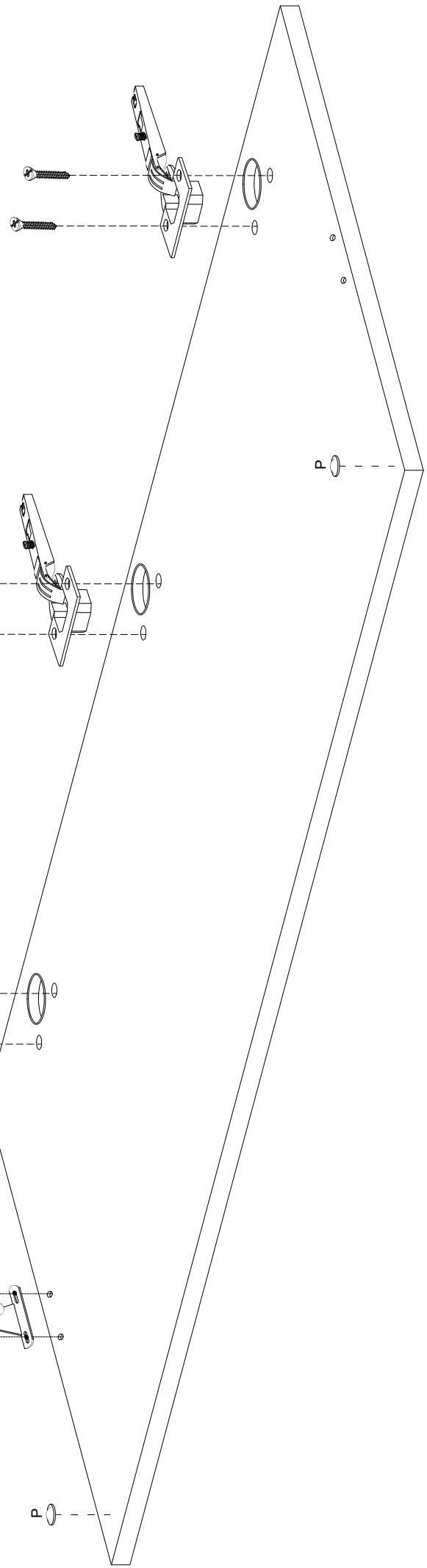
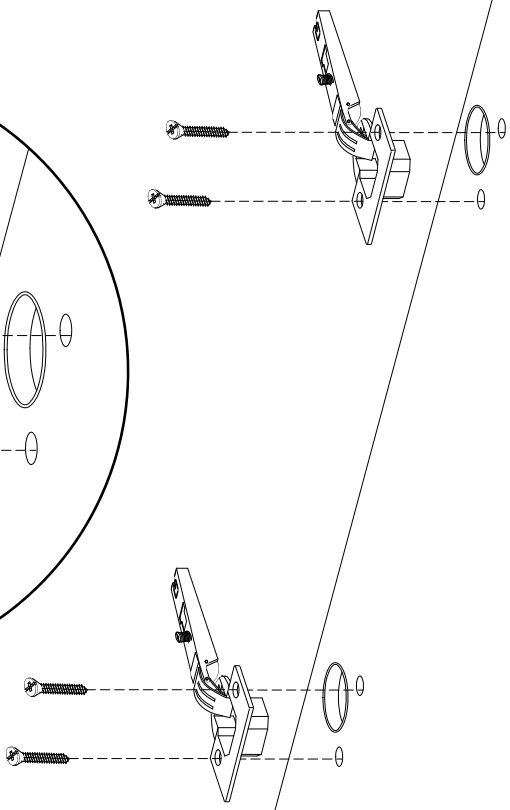
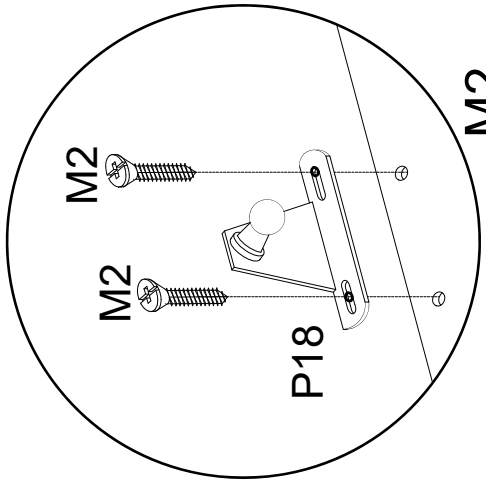
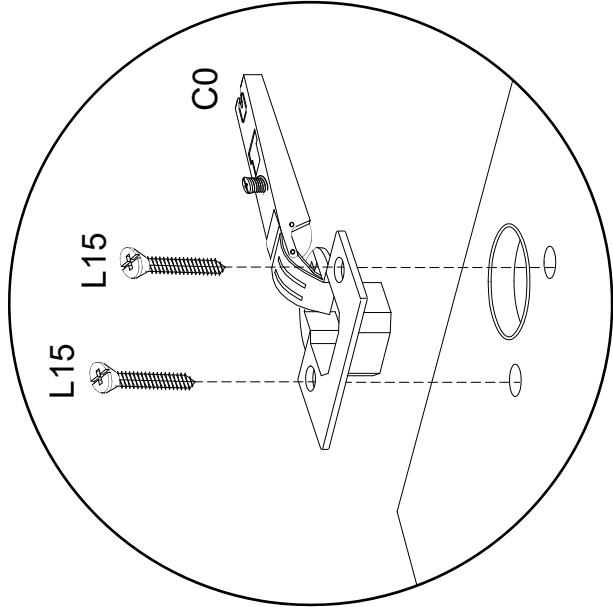
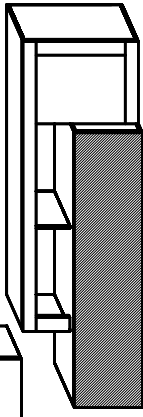
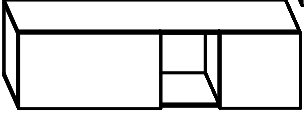
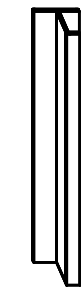
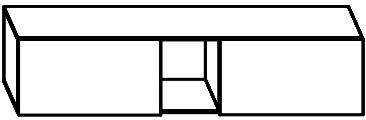
x6

4x15 mm.

C0

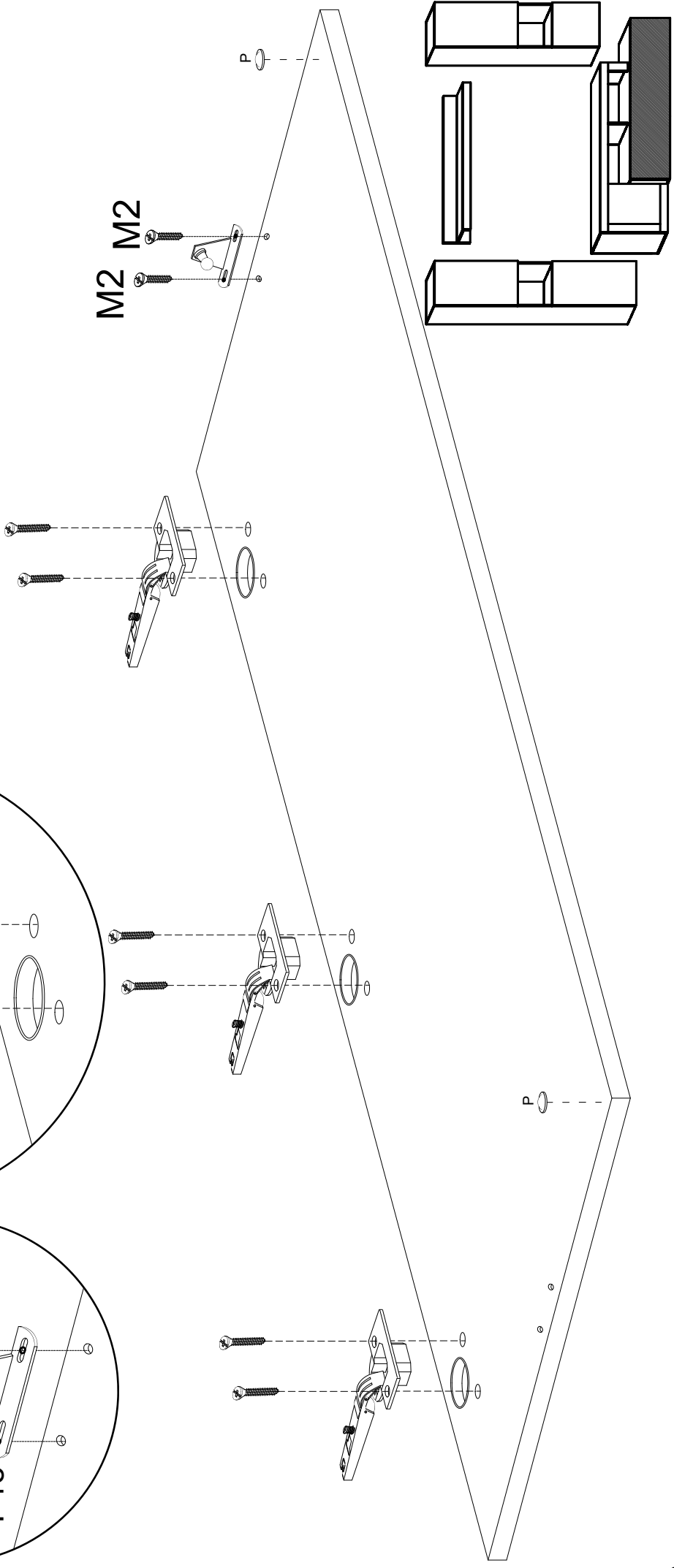
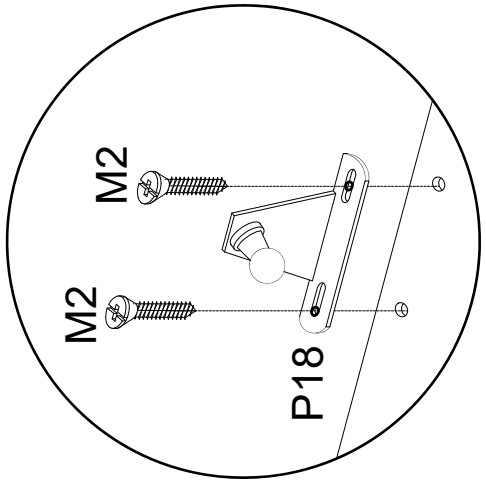
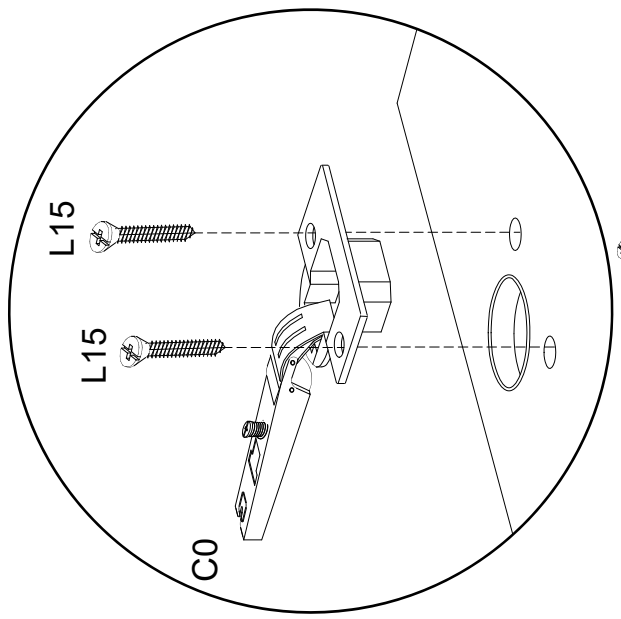
C0

x3



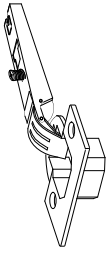
16

- M2
- P
- M2
- P18
- 3x16 mm.
- x2
- x1
- L15
- L15
- 4x15 mm.
- x2
- x6
- C0
- C0
- x3



C0

X8



L15



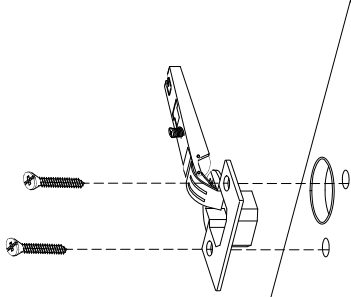
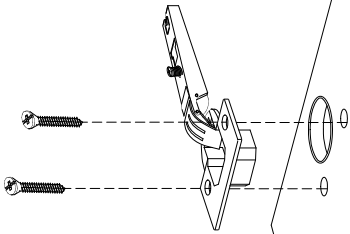
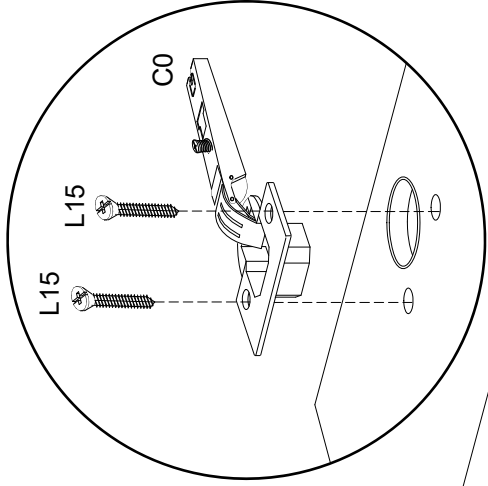
X16

4x15 mm.

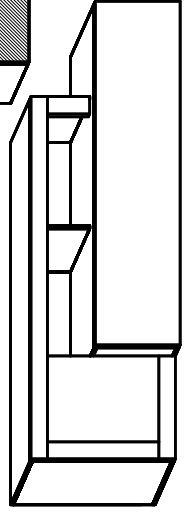
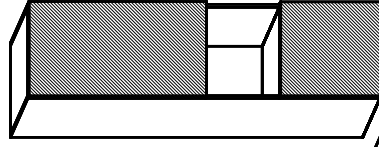
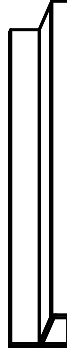
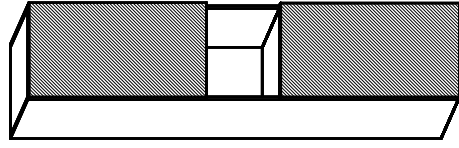
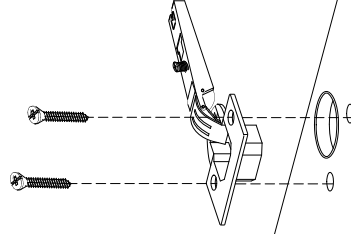
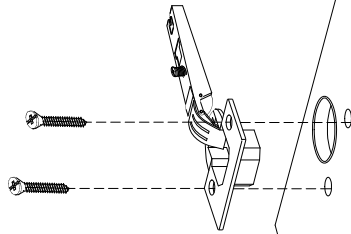
P



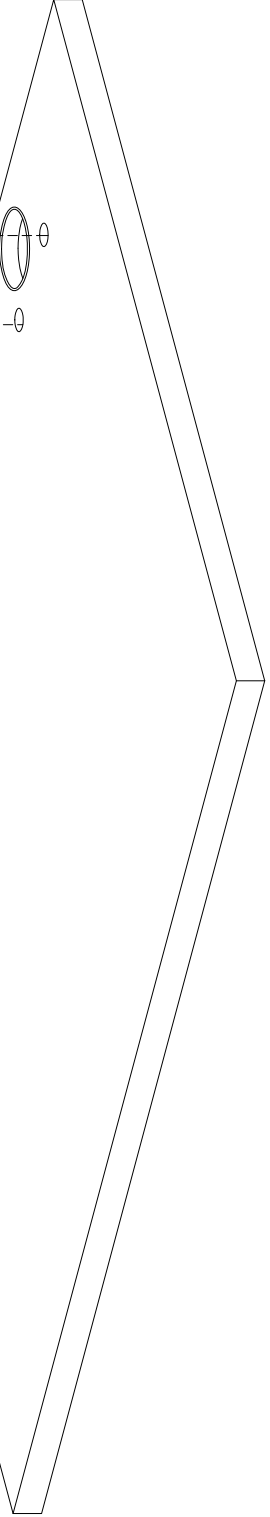
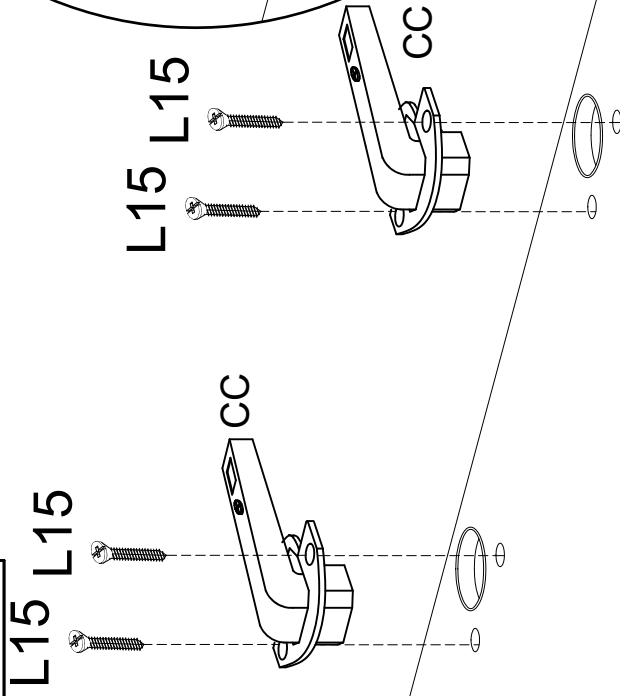
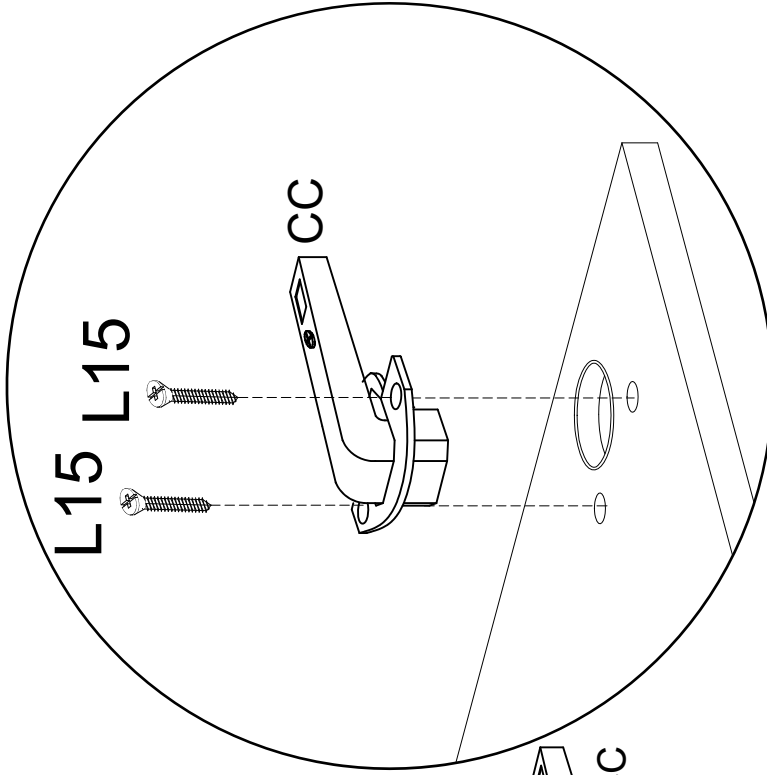
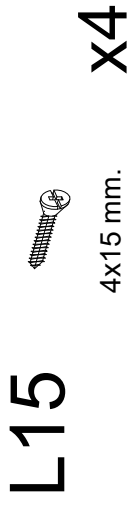
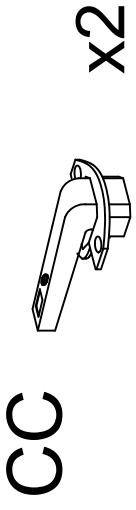
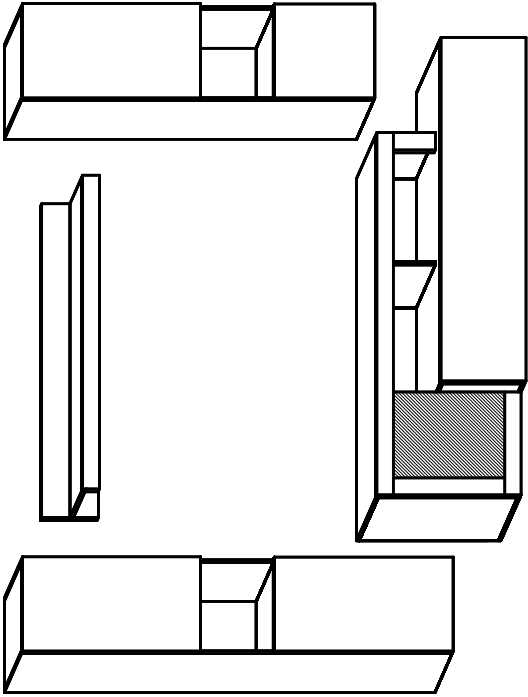
X8



X3

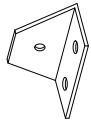


18



21

P7



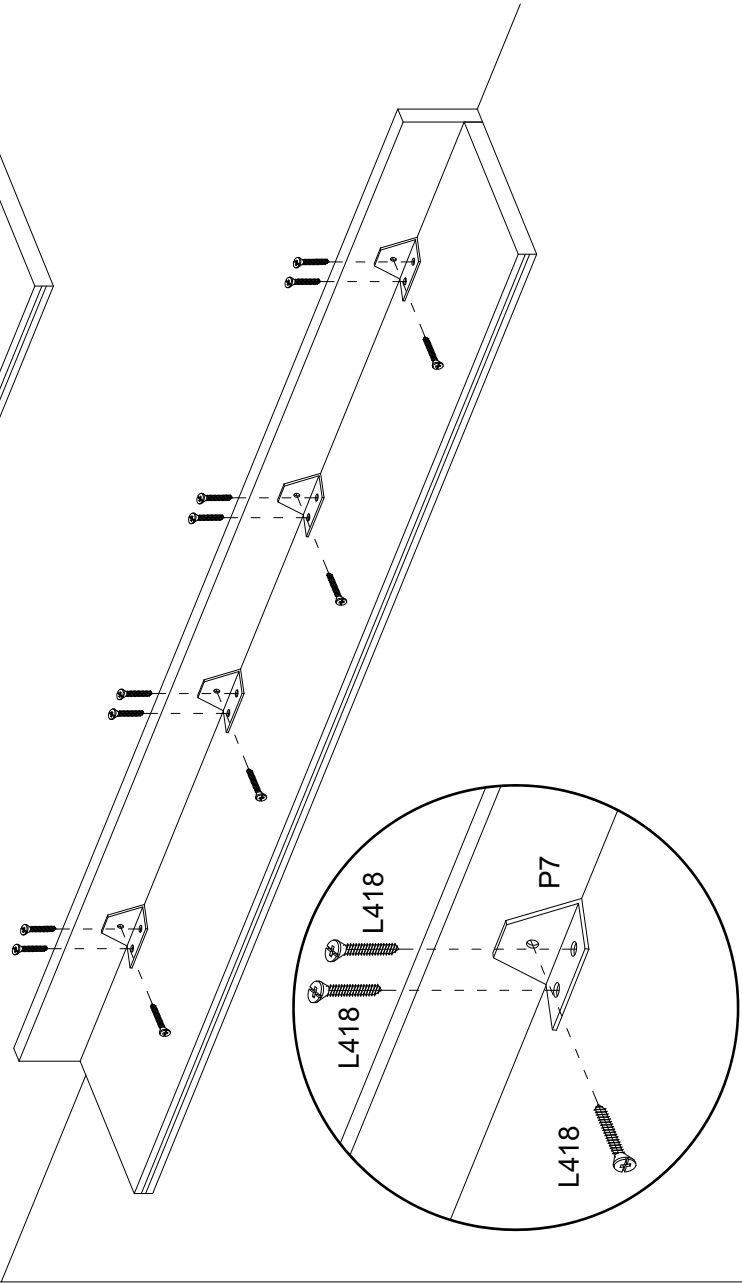
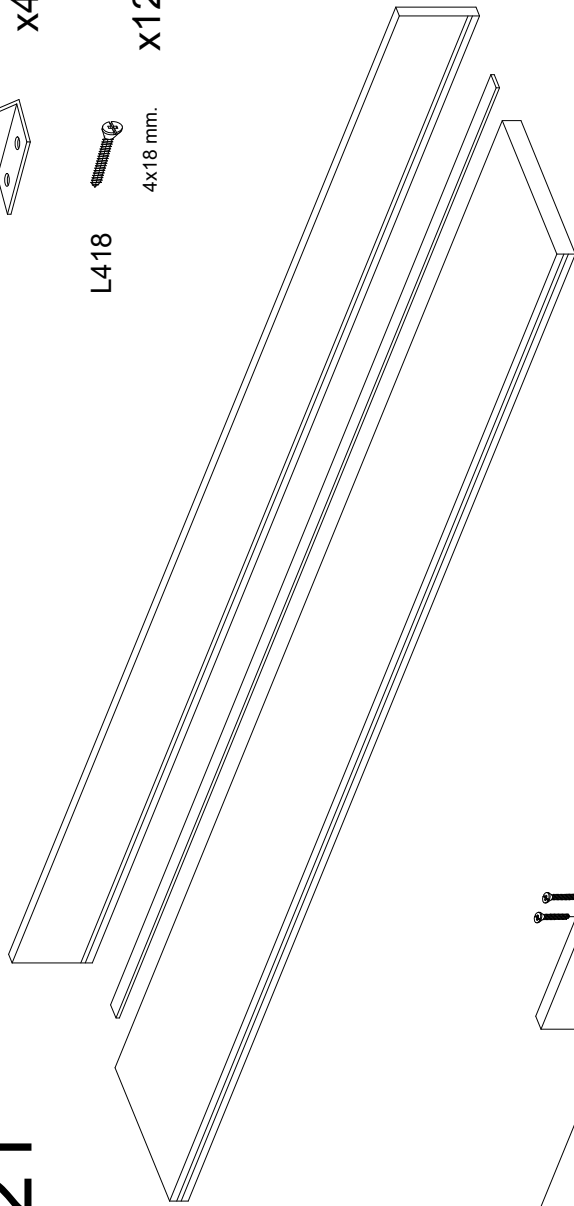
x4

L418



4x18 mm.

x12



ATT



x2

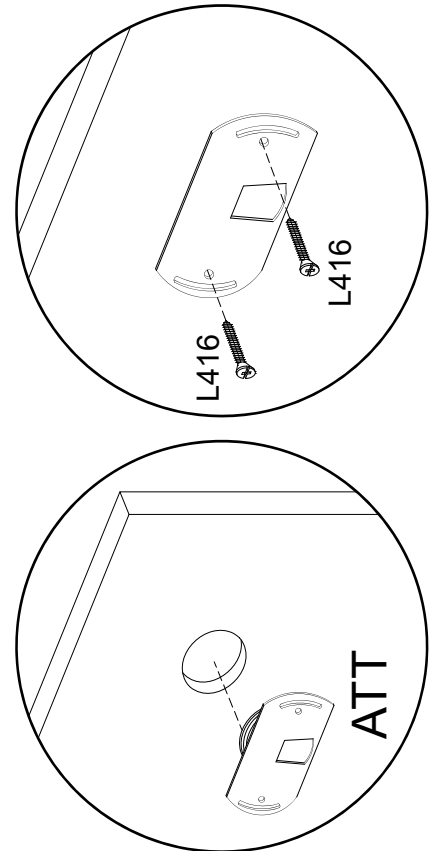
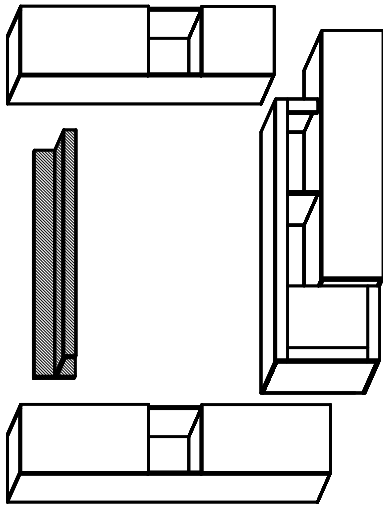
L418

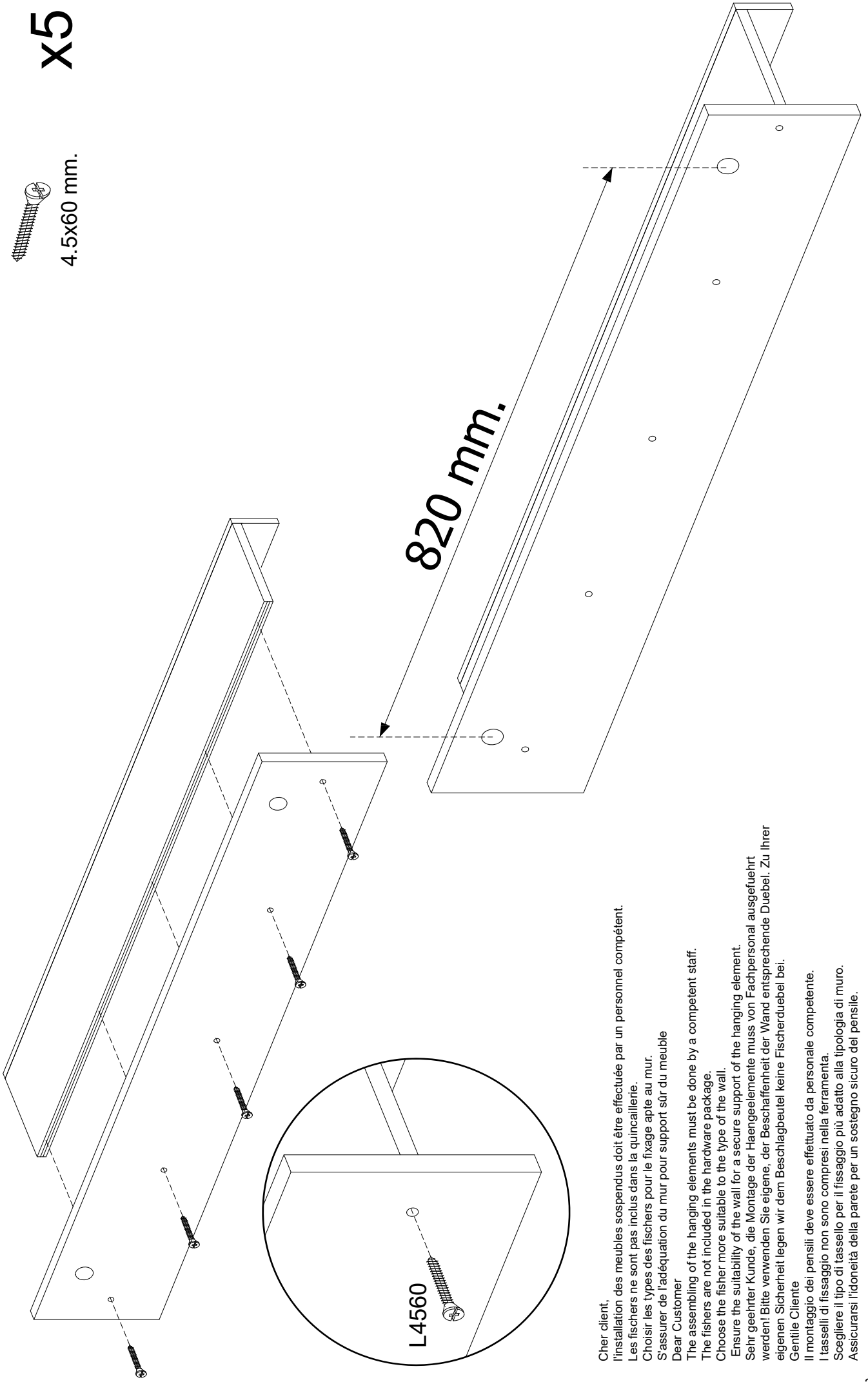
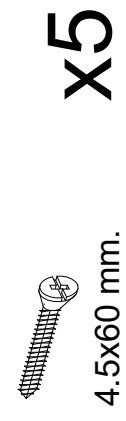


4x18 mm.

x4

20





Cher client,
l'installation des meubles suspendus doit être effectuée par un personnel compétent.

Les fishers ne sont pas inclus dans la quincaillerie.

Choisir les types des fishers pour le fixation apte au mur.

S'assurer de l'adéquation du mur pour support sûr du meuble

Dear Customer

The assembling of the hanging elements must be done by a competent staff.

The fishers are not included in the hardware package.

Choose the fisher more suitable to the type of the wall.

Ensure the suitability of the wall for a secure support of the hanging element.

Sehr geehrter Kunde, die Montage der Haengeelemente muss von Fachpersonal ausgefuehrt

werden! Bitte verwenden Sie eigene, der Beschaffenheit der Wand entsprechende Duebel. Zu Ihrer

eigenen Sicherheit legen wir dem Beschlagbeutel keine Fischerdubel bei.

Gentile Cliente

Il montaggio dei pensili deve essere effettuato da personale competente.

I tasselli di fissaggio non sono compresi nella ferramenta

Scegliere il tipo di tassello per il fissaggio più adatto alla tipologia di muro.

Assicurarasi l'idoneità della parete per un sostegno sicuro del pensile.

Dear Customer

The assembling of the hanging elements must be done by a competent staff.
The fishers are not included in the hardware package.

Choose the fisher more suitable to the type of the wall.

Ensure the suitability of the wall for a secure support of the hanging element.

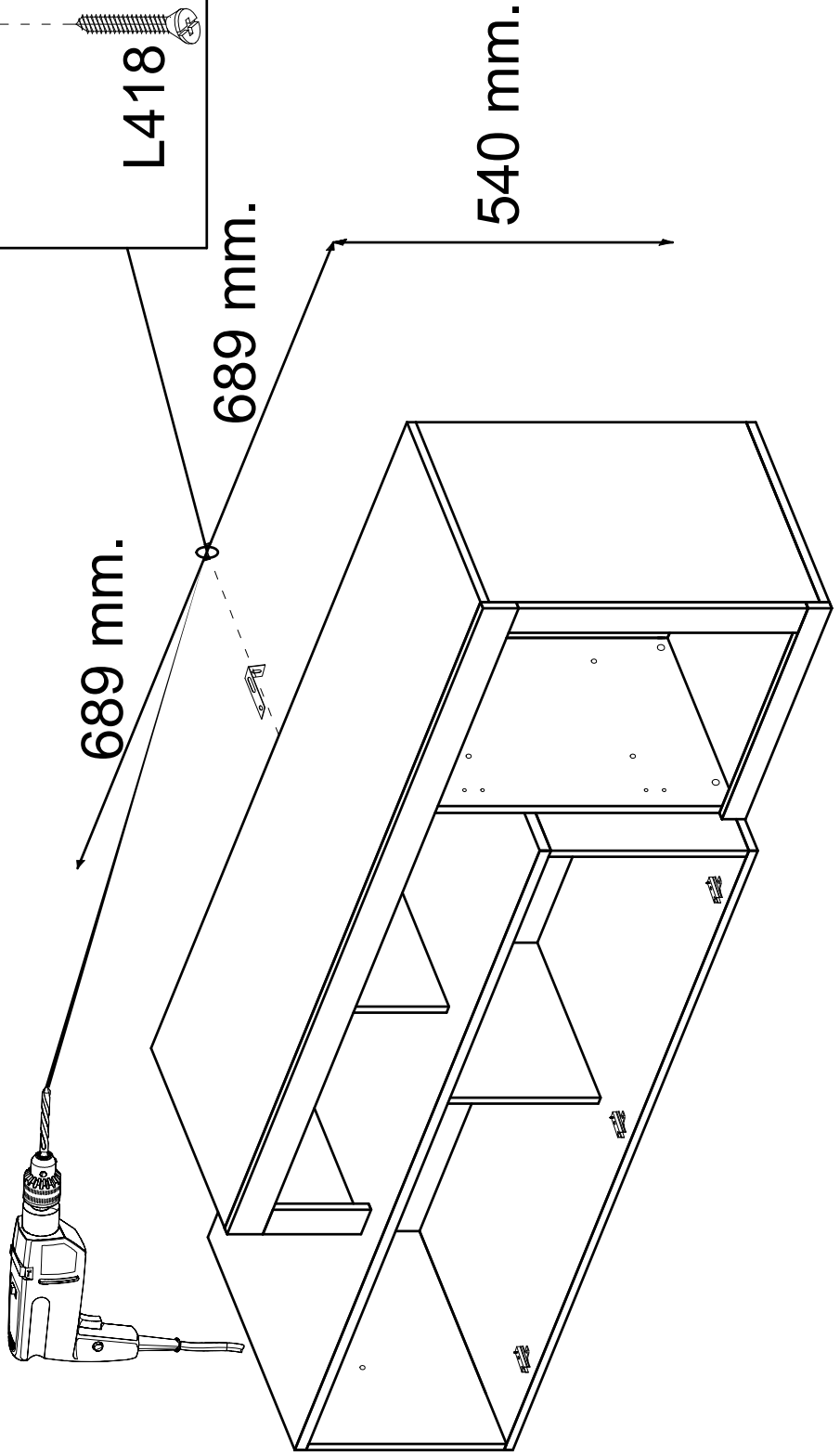
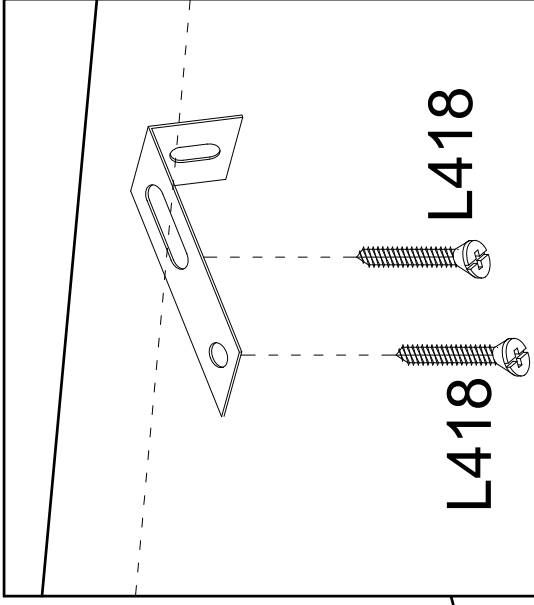
Gentile Cliente

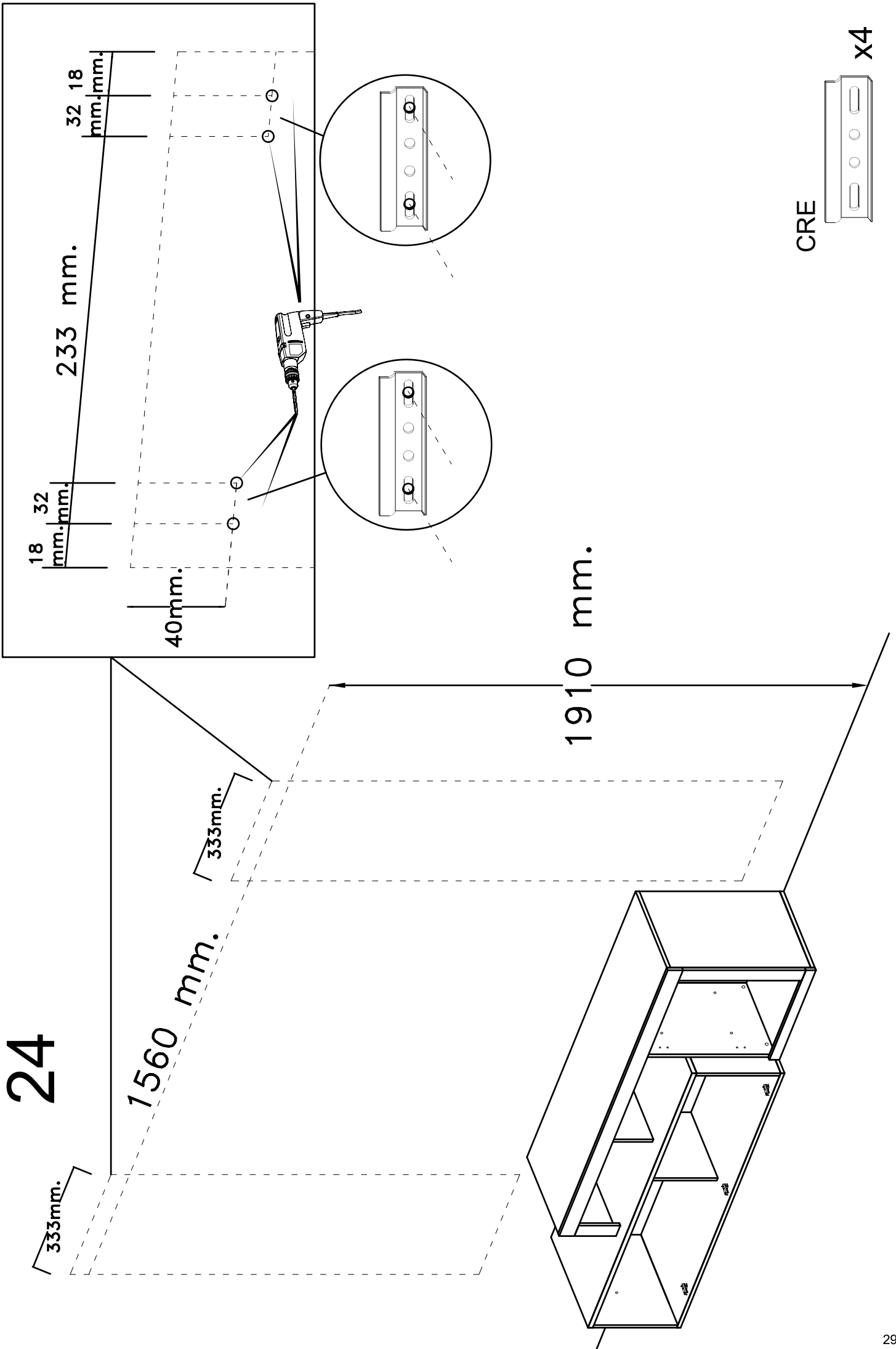
Il montaggio dei pensili deve essere effettuato da personale competente.
I tasselli di fissaggio non sono compresi nella ferramenta.

Scegliere il tipo di tassello per il fissaggio più adatto alla tipologia di muro.
Assicurarsi l'idoneità della parete per un sostegno sicuro del pensile.

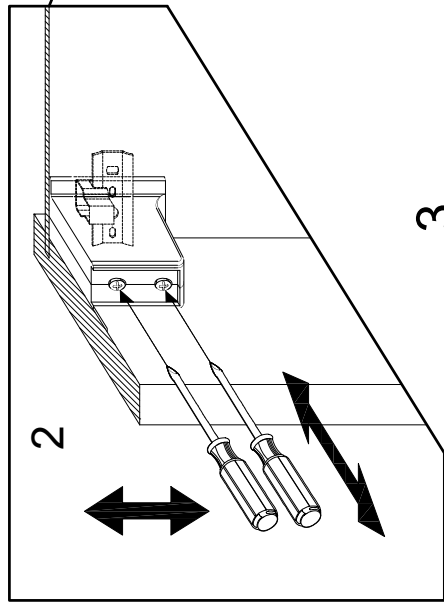
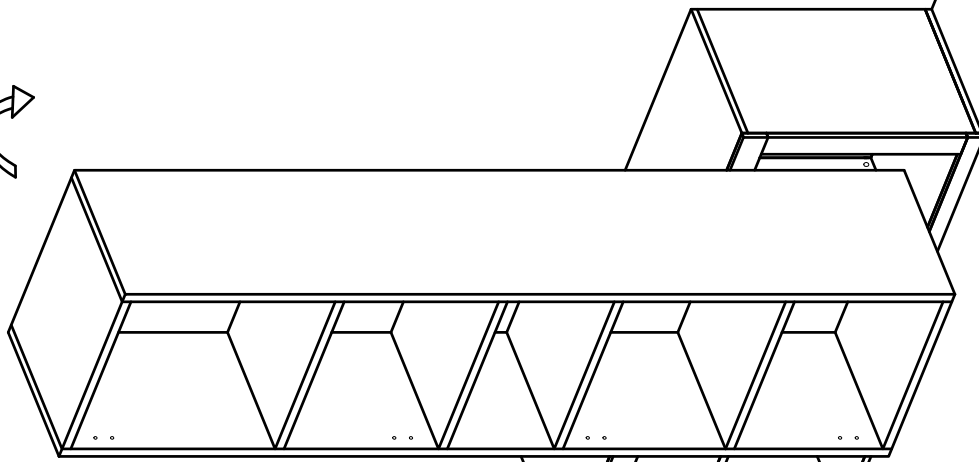
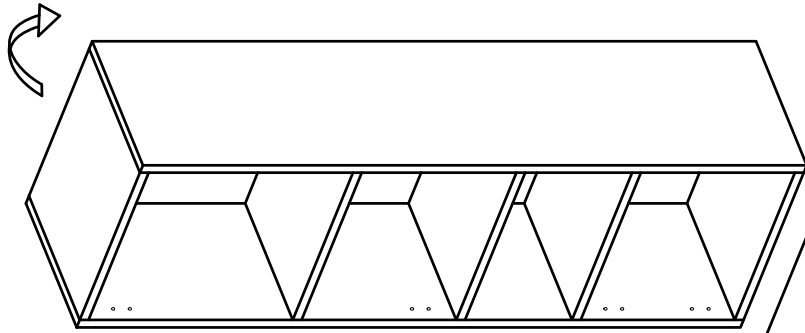
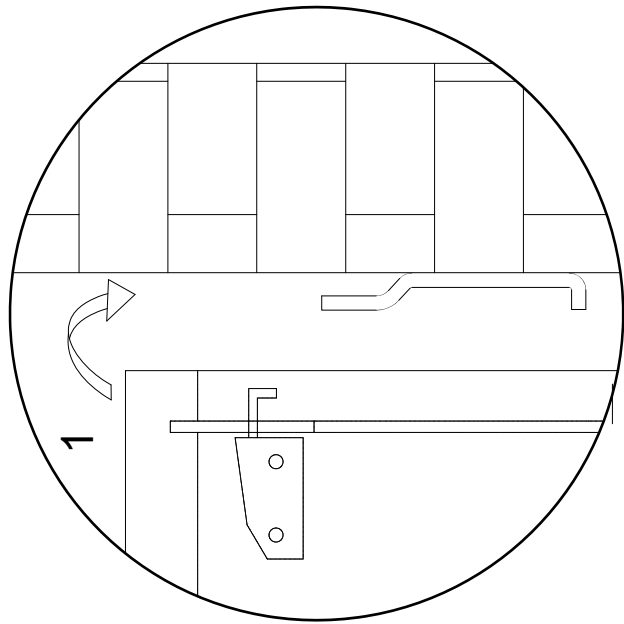


PST x1 L418 x2

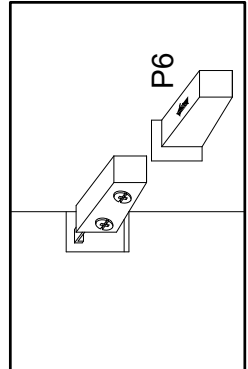
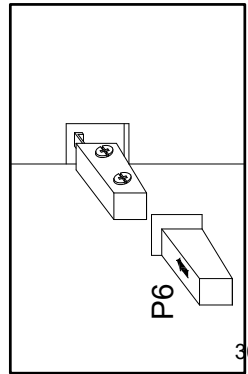




P6 X2
X2



3

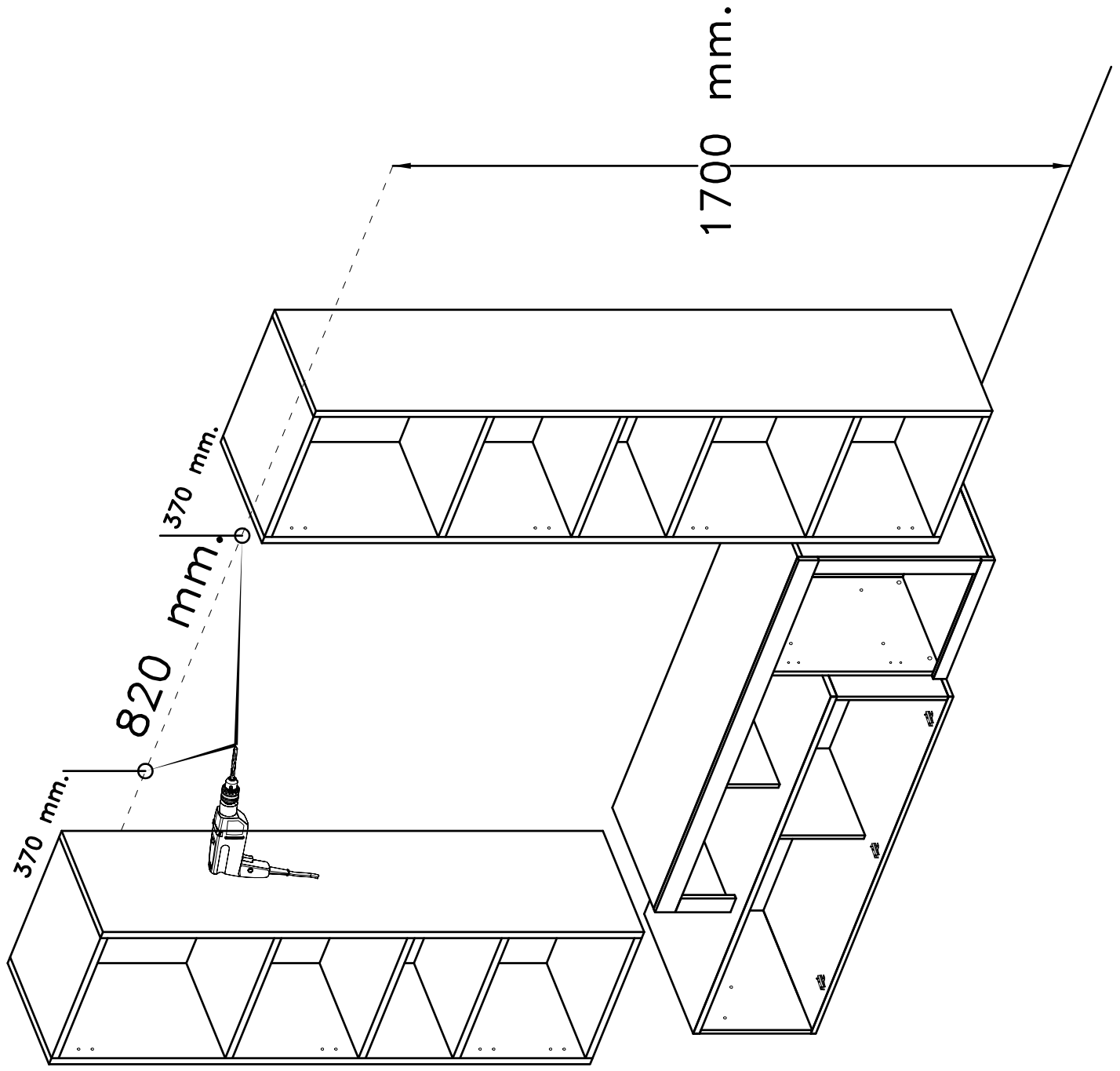


27

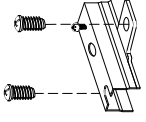
Cher client,
l'installation des meubles suspendus doit être effectuée par un personnel compétent.
Les fishers ne sont pas inclus dans la quincaillerie.
Choisir les types des fishers pour le fixation apte au mur.
S'assurer de l'adéquation du mur pour support sûr du meuble

Dear Customer
The assembling of the hanging elements must be done by a competent staff.
The fishers are not included in the hardware package.
Choose the fisher more suitable to the type of the wall.
Ensure the suitability of the wall for a secure support of the hanging element.
Sehr geehrter Kunde, die Montage der Haengeelemente muss von Fachpersonal ausgefuehrt werden! Bitte verwenden Sie eigene, der Beschaffenheit der Wand entsprechende Duebel. Zu Ihrer eigenen Sicherheit legen wir dem Beschlagbeutel keine Fischerd uebel bei.

Gentile Cliente
Il montaggio dei pensili deve essere effettuato da personale competente.
I tasselli di fissaggio non sono compresi nella ferramenta.
Scegliere il tipo di tassello per il fissaggio più adatto alla tipologia di muro.
Assicurarsi l'idoneità della parete per un sostegno sicuro del pensile.



H2E



x8

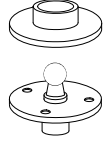
M2



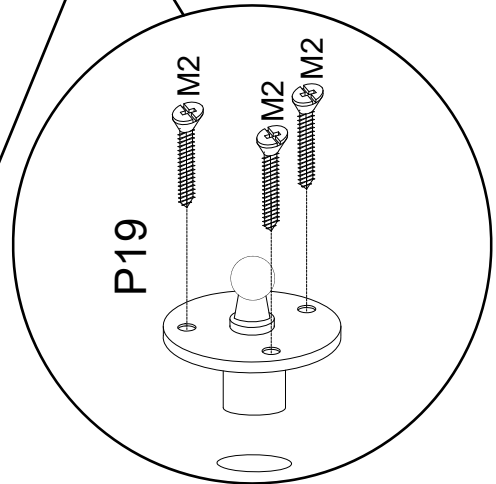
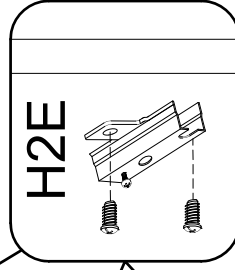
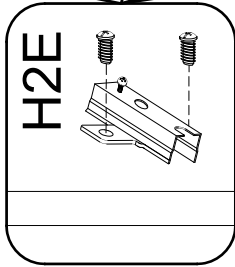
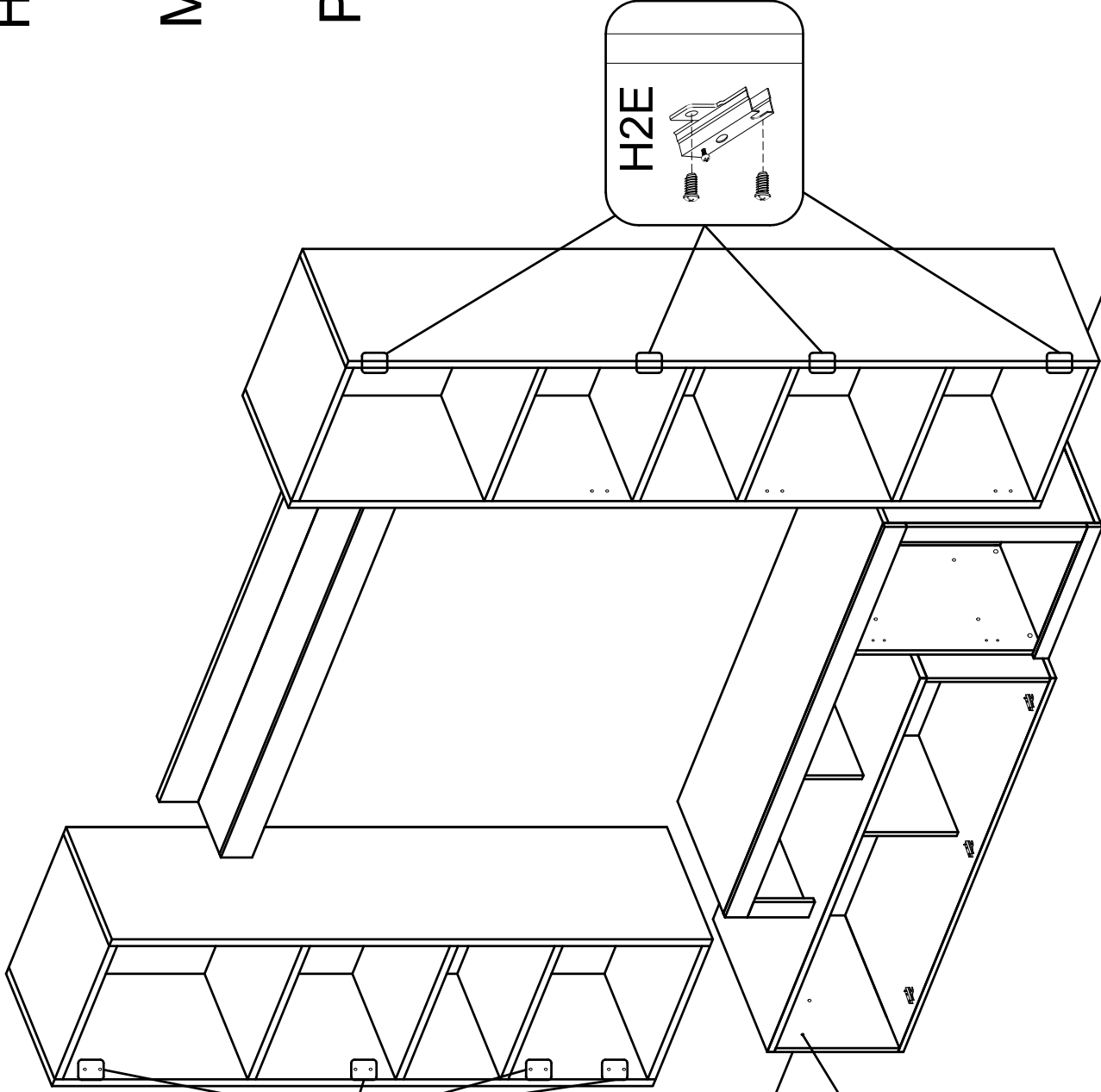
x3

3x16 mm.

P19



x1



28

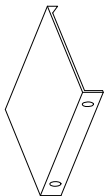
L316



3x16 mm.

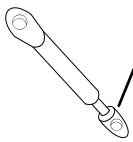
X2

MAN

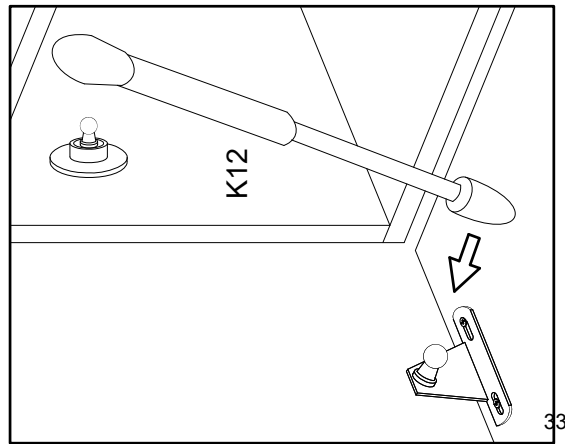


X1

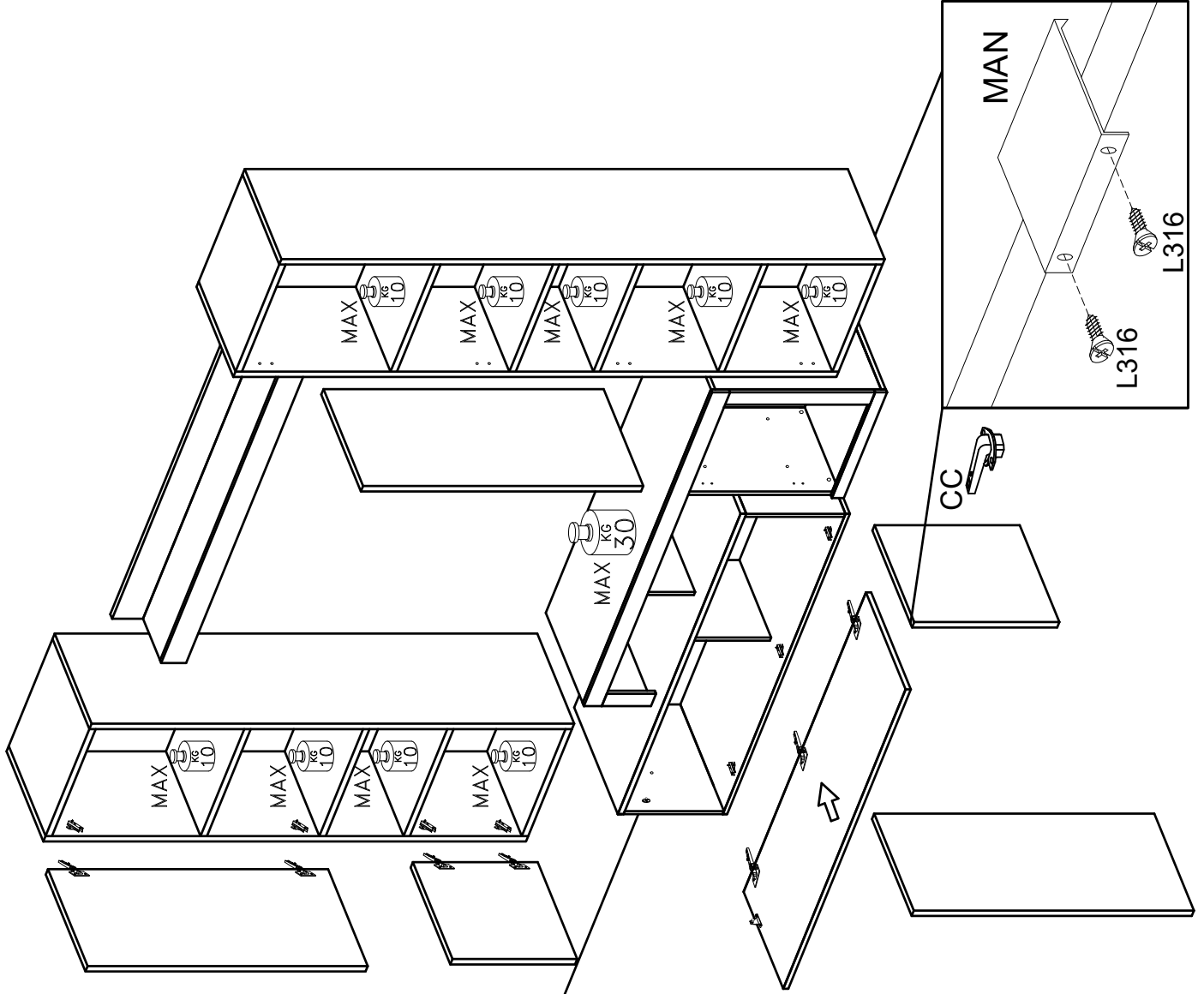
K12



X1



K12

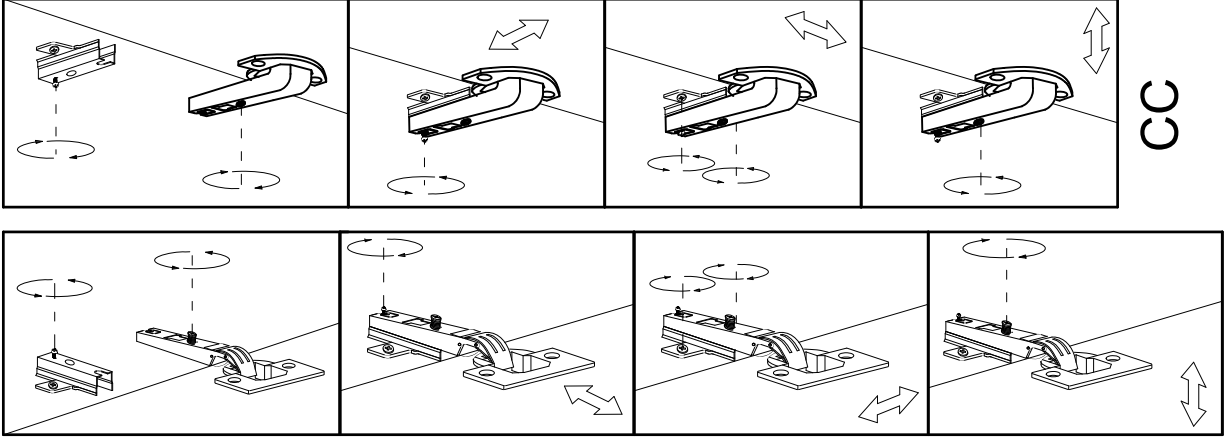


MAN

L316

L316

CC

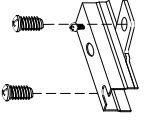


CC

C0

H2E

x8



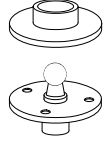
M2



x3

3x16 mm.

P19



x1

