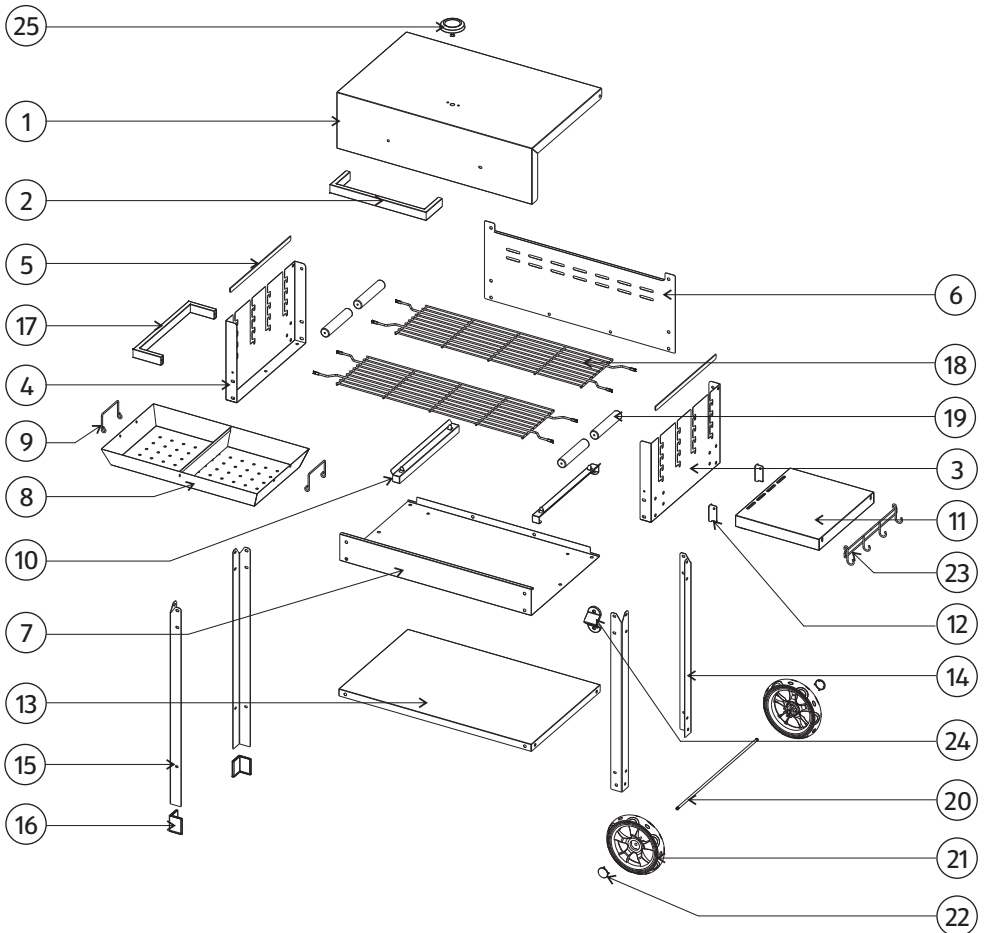







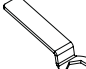
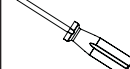
## Holzkohle-Grillwagen Family Match



# Inhalt

<b>Übersicht Lieferumfang/Produktteile .....</b>	<b>3-4</b>
<b>Allgemeines .....</b>	<b>5</b>
Montageanleitung lesen und aufbewahren .....	5
Zeichenerklärung .....	5
<b>Sicherheit .....</b>	<b>6-8</b>
Bestimmungsgemäßer Gebrauch .....	6
Sicherheitshinweise .....	6-8
<b>Grill und Lieferumfang prüfen .....</b>	<b>8</b>
<b>Aufbau .....</b>	<b>9-16</b>
<b>Betrieb .....</b>	<b>17-18</b>
<b>Transport .....</b>	<b>18</b>
<b>Reinigung und Aufbewahrung .....</b>	<b>18</b>
<b>Beschädigungsgefahr .....</b>	<b>18</b>
<b>Technische Daten .....</b>	<b>19</b>
<b>Entsorgung .....</b>	<b>19</b>
Verpackung entsorgen .....	19
Grill entsorgen .....	19



(26) 46x	(27) 8x	(28) 2x	(29) 2x	(30) 2x	(31) 2x	(32) 1x
						
M6 x 15	M5 x 12	Bolzen	Scheibe	M8	Mutterschlüssel	Schraubendreher

## **Lieferumfang/Produktteile**

- (1)** Deckel
- (2)** Deckel Handgriff
- (3)** Seitenteil recht
- (4)** Seitenteil links
- (5)** Abdeckschiene, 2x
- (6)** Rückwand
- (7)** Boden
- (8)** Kohleschale
- (9)** Handgriff Kohleschale
- (10)** Halterung Kohleschale
- (11)** Seitenablage
- (12)** Halterung Seitenablage
- (13)** Bodenablage
- (14)** Bein kurz, 2x
- (15)** Bein lang, 2x
- (16)** Abdeckung Bein lang, 2x
- (17)** Handgriff Seite
- (18)** Grillrost, 2x
- (19)** Griff Grillrost, 4x
- (20)** Radachse
- (21)** Rad, 2x
- (22)** Radnabenabdeckung, 2x
- (23)** Hakenleiste
- (24)** Flaschenöffner
- (25)** Thermometer

## **Mitgelieferte Werkzeuge**

- (31)** Mutternschlüssel, 2x
- (32)** Schraubendreher, 1x

# Allgemeines

## Gebrauchsanleitung lesen und aufbewahren



Diese Gebrauchsanleitung gehört zu diesem Grill. Sie enthält wichtige Informationen zum Aufbau und Gebrauch.

Lesen Sie die Montage- und Gebrauchsanleitung, insbesondere die Sicherheitshinweise, sorgfältig durch, bevor Sie den Grill einsetzen. Die Nichtbeachtung dieser Montage- und Gebrauchsanleitung kann zu schweren Verletzungen oder zu Schäden am Grill führen.

Die Montage- und Gebrauchsanleitung basiert auf den in der Europäischen Union gültigen Normen und Regeln. Beachten Sie im Ausland auch landesspezifische Richtlinien und Gesetze. Bewahren Sie die Montage- und Gebrauchsanleitung für die weitere Nutzung auf. Wenn Sie den Grill an Dritte weitergeben, geben Sie unbedingt diese Montage- und Gebrauchsanleitung mit.

## Zeichenerklärung

Die folgenden Symbole und Signalworte werden in dieser Montage- und Gebrauchsanleitung, auf dem Grill oder auf der Verpackung verwendet.

**⚠ GEFAHR!**

Dieses Signalsymbol/-wort bezeichnet eine Gefährdung mit einem hohen Risiko-grad, die, wenn sie nicht vermieden wird, den Tod oder eine schwere Verletzung zur Folge hat.

**⚠ WARNUNG!**

Dieses Signalsymbol/-wort bezeichnet eine Gefährdung mit einem mittleren Risiko-grad, die, wenn sie nicht vermieden wird, den Tod oder eine schwere Verletzung zur Folge haben kann.

**⚠ VORSICHT!**

Dieses Signalsymbol/-wort bezeichnet eine Gefährdung mit einem niedrigen Risiko-grad, die, wenn sie nicht vermieden wird, eine geringfügige oder mäßige Verletzung zur Folge haben kann.

**HINWEIS!**

Dieses Signalwort warnt vor möglichen Sachschäden.



Dieses Symbol gibt Ihnen nützliche Zusatzinformationen zum Zusammenbau oder zum Betrieb.

# Sicherheit

## Bestimmungsgemäßer Gebrauch

Der Grill ist ausschließlich zum Grillen konzipiert. Der Grill ist ausschließlich für den Privatgebrauch bestimmt und nicht für den gewerblichen Bereich geeignet. Verwenden Sie den Grill nur wie in dieser Montage- und Gebrauchsanleitung beschrieben. Jede andere Verwendung gilt als nicht bestimmungsgemäß und kann zu Sachschäden oder sogar zu Personenschäden führen. Der Grill ist kein Kinderspielzeug.

Der Hersteller oder Händler übernimmt keine Haftung für Schäden, die durch nicht bestimmungsgemäßen oder falschen Gebrauch entstanden sind.

## Sicherheitshinweise

**⚠️ WARNUNG!**

### Brandgefahr

- ACHTUNG! Stellen Sie den Grill auf eine ebene, waagerechte, sichere, hitzeunempfindliche Oberfläche.
- ACHTUNG! Dieser Grill wird sehr heiß und darf während des Betriebes nicht bewegt werden.
- Halten Sie grundsätzlich einen Feuerlöscher und einen Erste-Hilfe-Kasten bereit, um im Falle eines Unfalls oder Feuers vorbereitet zu sein.
- Nicht in geschlossenen Räumen benutzen!
- Nicht unter überdachten Flächen benutzen!
- ACHTUNG! Zum Anzünden oder Wiederanzünden keinen Spiritus oder Benzin verwenden! Nur Anzündhilfen entsprechend EN 1860-3 verwenden!
- Verwenden Sie den Grill nur in sicherer Entfernung (mind. 1,5 m) zu brennbarem Material z.B. Möbeln und Bauten aus Holz.
- Tragen Sie zum Grillen Schutzhandschuhe (gegen thermische Risiken), die der DIN EN 407 (Kategorie II) entsprechen.
- Verwenden Sie nur langstielige Grillwerkzeuge mit hitzebeständigen Griffen zum Auflegen und Wenden des Grillguts.
- Löschen Sie brennendes Fett niemals mit Wasser! Schließen Sie den Deckel und die Lüftungsöffnungen, damit die Flammen ersticken.
- Die glühende Grillkohle nicht aus der Kohleschale herausnehmen.
- Löschen Sie die Holzkohle niemals mit Wasser.
- Entsorgen Sie die Asche erst, wenn sie vollständig verbrannt, erloschen und abgekühlt ist. Niemals heiße Asche entsorgen!
- Reinigen Sie den Grill erst, wenn er komplett abgekühlt ist.
- Kontrollieren Sie regelmäßig die Verschraubungen des abgekühlten Grills! Sollten sich Schrauben gelöst haben, diese bitte unverzüglich nachziehen, um die Stabilität des Grills zu gewährleisten. Lose Schrauben führen zu Instabilität und der Grill könnte während der Benutzung umkippen. Dies kann zu Bränden und Verletzungen führen!

**⚠️ WARNUNG!****Verbrennungs- und Unfallgefahr!**

Dieser Grill ist nicht dafür bestimmt, durch Personen (einschl. Kinder) mit eingeschränkten physischen, sensorischen oder geistigen Fähigkeiten oder mangels Erfahrung und/oder mangels Wissen benutzt zu werden.

- ACHTUNG! Haustiere und Kinder fernhalten!
- Kinder sollten von ihren Eltern vor der Gefahr des Feuers und der Hitze bei brennenden und heißen Objekten gewarnt werden.
- Weisen Sie diesen Personenkreis auf die Gefahren hin und lassen Sie diesen Personenkreis durch eine für deren Sicherheit zuständige Person beaufsichtigen.
- Jegliche Änderungen am Grill stellen eine große Sicherheitsgefahr dar und sind verboten.
- Wenden Sie sich bei Beschädigungen, Reparaturen oder anderen Problemen an unsere Servicestelle oder an einen Fachmann vor Ort. Nehmen Sie selbst keine unzulässigen Eingriffe vor.
- Lassen Sie Kinder nicht mit der Verpackungsfolie sowie anderen Kleinteilen spielen. Erstickungsgefahr!

**⚠️ WARNUNG!****Verbrennungsgefahr!**

Der Grill und der darin befindliche Brennstoff werden während des Gebrauchs sehr heiß. So dass jeder Kontakt damit zu schwersten Verbrennungen führen kann.

- Lassen Sie Kinder und Tiere nicht unbeaufsichtigt beim Betrieb des Grills.
- Tragen Sie keine Kleidung mit weiten Ärmeln.
- Seien Sie stets aufmerksam und achten Sie immer darauf, was Sie tun. Benutzen Sie den Grill nicht, wenn Sie unkonzentriert oder müde sind bzw. unter dem Einfluss von Drogen, Alkohol oder Medikamenten stehen. Bereits ein kurzer Moment der Unachtsamkeit kann zu ernsthaften Verletzungen führen.
- Lassen Sie den Grill vor dem Reinigen bzw. Wegstellen vollständig abkühlen.

**⚠️ WARNUNG!****Verpuffungsgefahr!**

Entzündliche Flüssigkeiten, die in die Glut gegossen werden, bilden Stichflammen oder Verpuffungen.

- ACHTUNG! Zum Anzünden und Wiederanzünden keinen Spiritus oder Benzin verwenden! Nur Anzündhilfen entsprechend EN 1860-3 verwenden!

**⚠ GEFAHR!**

### **Vergiftungsgefahr!**

Betreiben Sie den Grill nicht in geschlossenen und/oder bewohnbaren Räumen, z.B. Gebäuden, Zelten, Wohnwagen, Wohnmobilen, Booten. Es besteht Lebensgefahr durch Kohlenmonoxid-Vergiftung. Den Grill nur im Freien verwenden!



**⚠ WARNUNG!**

### **Verletzungsgefahr!**

Am Grill und an den Einzelteilen können sich scharfe Kanten befinden.

- Gehen Sie mit den Einzelteilen des Grills vorsichtig um, damit Unfälle bzw. Verletzungen während des Aufbaus vermieden werden. Tragen Sie gegebenenfalls Schutzhandschuhe (gegen thermische Risiken), die der DIN EN 407 (Kategorie II) entsprechen.
- Stellen Sie den Grill nicht in der Nähe von Eingängen oder viel begangenen Zonen auf.

**HINWEIS!**

### **Beschädigungsgefahr!**

Während des Gebrauchs können sich die Verschraubungen allmählich lockern, dies kann die Stabilität des Grills beeinträchtigen.

- Prüfen Sie die Festigkeit der Schrauben vor jedem Gebrauch. Ziehen Sie ggf. alle Schrauben noch einmal nach, um einen festen Stand zu gewährleisten.

## **Grill und Lieferumfang prüfen**

**HINWEIS!**

### **Beschädigungsgefahr!**

Wenn Sie die Verpackung unvorsichtig mit einem scharfen Messer oder anderen spitzen Gegenständen öffnen, kann der Grill schnell beschädigt werden.

- Gehen Sie beim Öffnen sehr vorsichtig vor.

1. Nehmen Sie die Teile des Grills aus der Verpackung.



3. Kontrollieren Sie, ob die Teile des Grills Schäden aufweisen. Ist dies der Fall, benutzen Sie den Grill nicht. Wenden Sie sich über die auf der Garantiekarte angegebene Serviceadresse an den Hersteller.

## Aufbau

### HINWEIS!

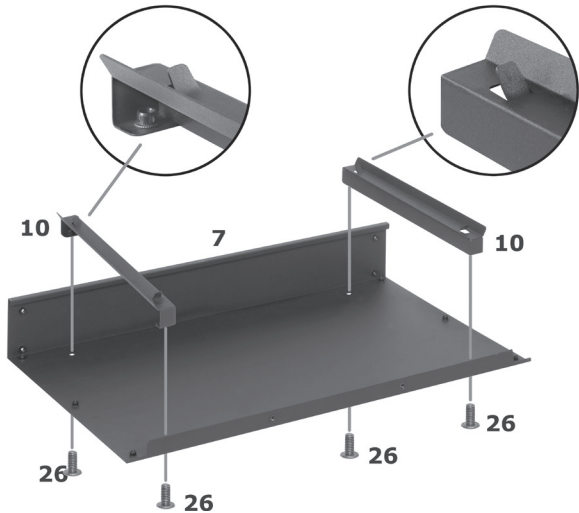
### Beschädigungsgefahr!

Falsche Aufbewahrung kann zu Rostbildung führen. Wenn Sie den Grill längere Zeit nicht benutzen möchten, lagern Sie den gereinigten und trockenen Grill an einem trockenen, vor Witterungseinflüssen geschützten Raum ein. Gegebenenfalls verstauen Sie abnehmbare Teile separat.

**Zum Aufbau folgen Sie bitte den Schritten 1 – 15:**

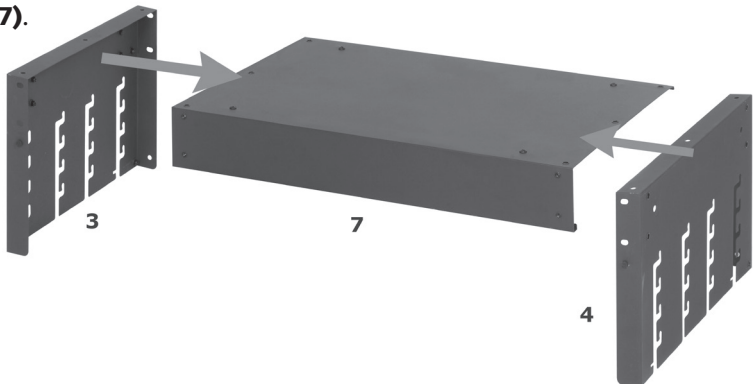
### Arbeitsschritt 1

Schrauben Sie die Halterungen für die Kohleschale (10) mit den Schrauben M6 x 15 (26) an den Boden (7).



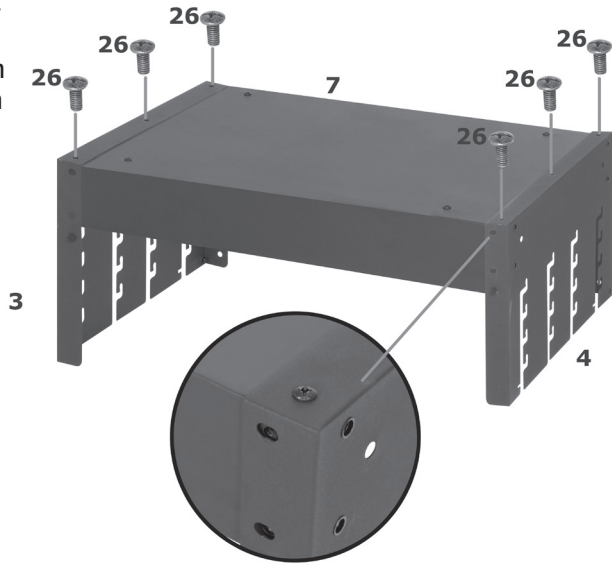
### Arbeitsschritt 2

Setzen Sie das Seitenteil rechts (3) und das Seitenteil links (4) auf den Boden (7).



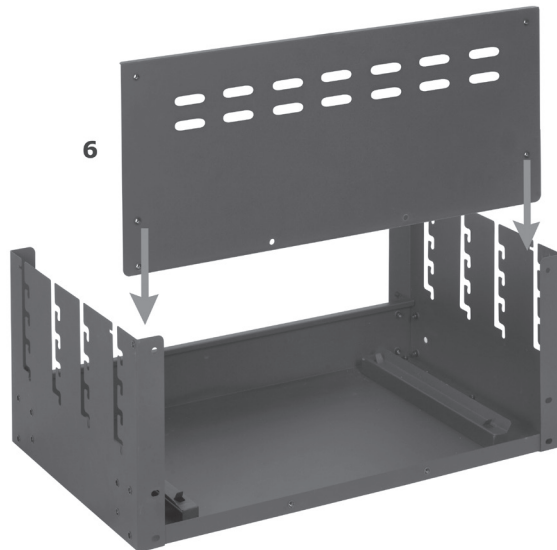
### Arbeitsschritt 3

Schrauben Sie das Seitenteil rechts (**3**) und das Seitenteil links (**4**) mit den Schrauben M6 x 15 (**26**) an den Boden (**7**).



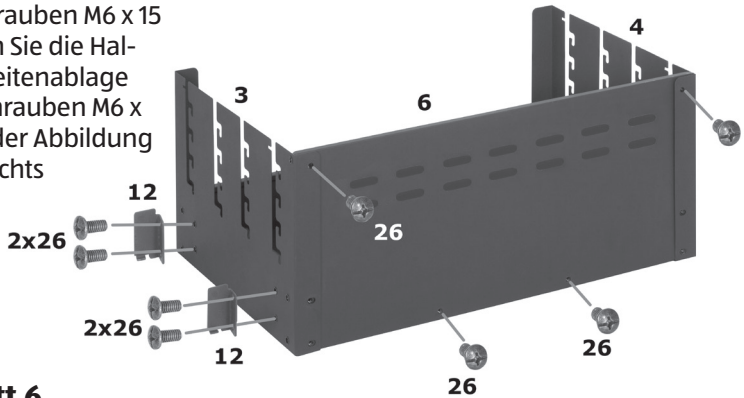
### Arbeitsschritt 4

Setzen Sie die Rückwand (**6**) ein.



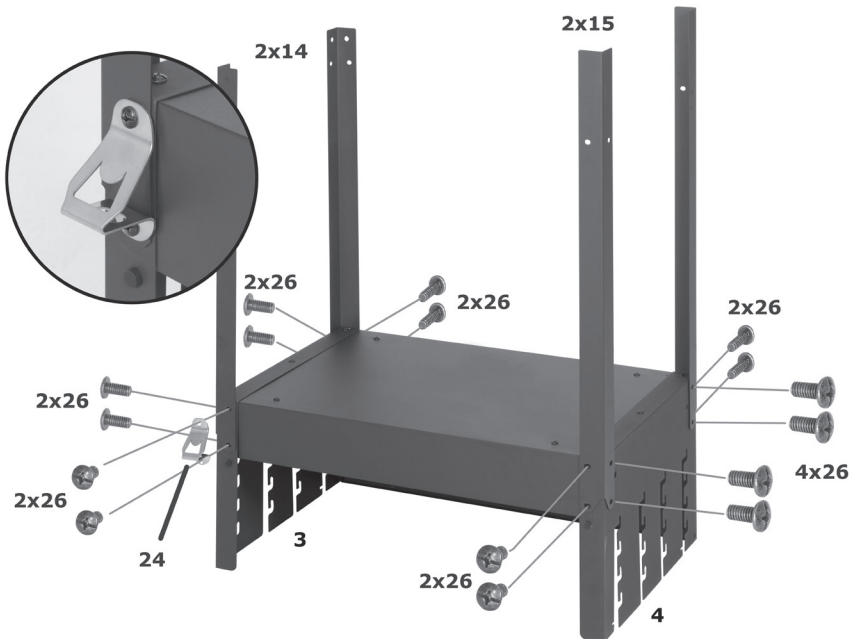
## Arbeitsschritt 5

Befestigen Sie die Rückwand (6) mit den Schrauben M6 x 15 (26). Schrauben Sie die Halterungen der Seitenablage (12) mit den Schrauben M6 x 15 (26) gemäß der Abbildung am Seitenteil rechts (3) an.



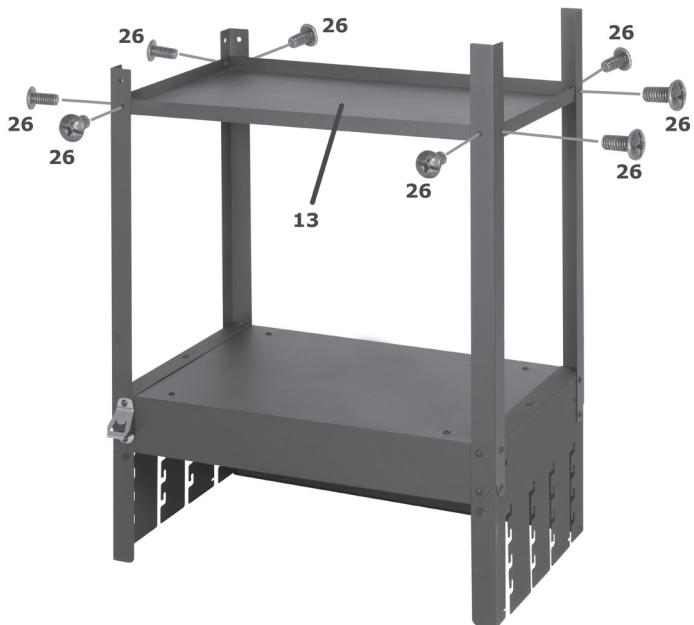
## Arbeitsschritt 6

Zur Erleichterung der weiteren Montageschritte, drehen Sie den Grillkorpus gemäß der Abbildung um. Befestigen Sie die Beine lang (15) am Seitenteil links (4) und die Beine kurz (14) am Seitenteil rechts (3) mit den Schrauben M6 x 15 (26). Schrauben Sie den Flaschenöffner (24) mit den Schrauben M6 x 15 (26) an das Seitenteil rechts (3).



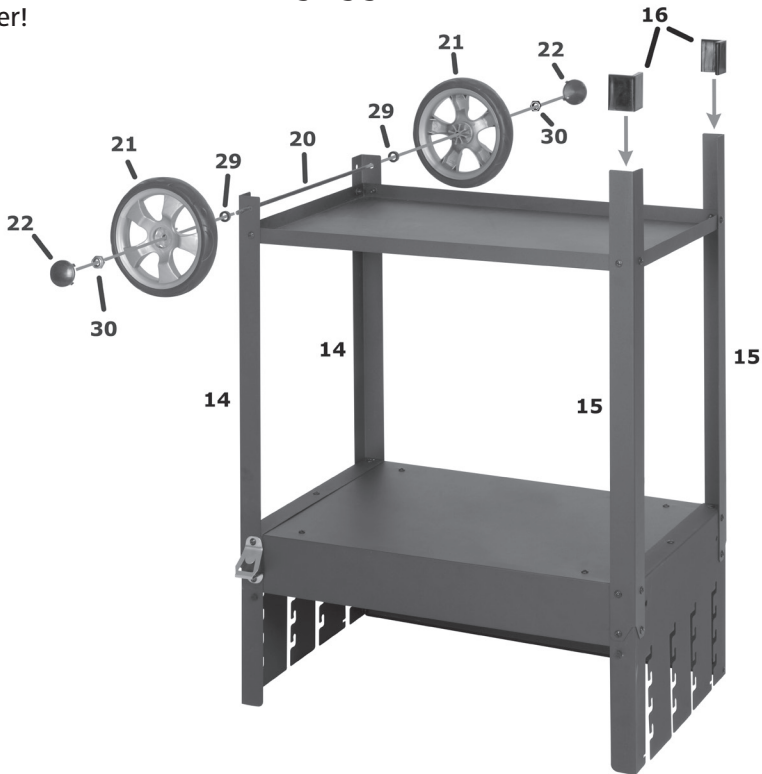
## Arbeitsschritt 7

Befestigen Sie die Bodenablage (13)  
mit den Schrauben M6 x 15 (26).



## Arbeitsschritt 8

Stecken Sie die Abdeckung (16) auf die langen Beine (15). Stecken Sie die Radachse (20) durch die vorhandenen Löcher in den kurzen Beinen (14) und stecken Sie je eine Unterscheibe (29) auf beide Enden der Achse. Stecken Sie jeweils ein Rad (21) auf die Achse (20) und befestigen diese mit den Muttern (30). Stecken Sie, wenn die Mutter (30) mit dem mitgelieferten Schraubenschlüssel fest angezogen ist, die Radnabenabdeckungen (22) auf die Räder (21). Achten Sie beim Anziehen der Muttern auf die Freigängigkeit der Räder!



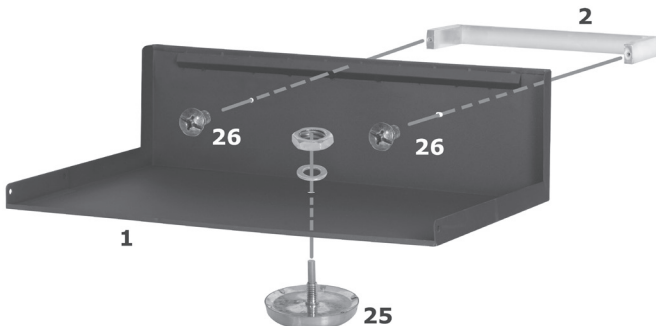
## Arbeitsschritt 9

Stellen Sie den Grill auf die soeben befestigten FüÙe. Schrauben Sie den seitlichen Handgriff **(17)** mit den schrauben M6 x 15 **(26)** an das Seitenteil links **(4)**. Stecken Sie die Seitenablage **(11)** auf die Bolzen der Halterung **(12)** bis diese fest aufliegt.



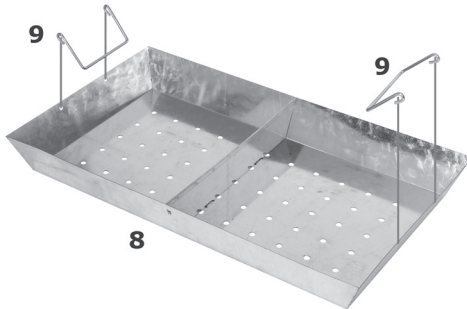
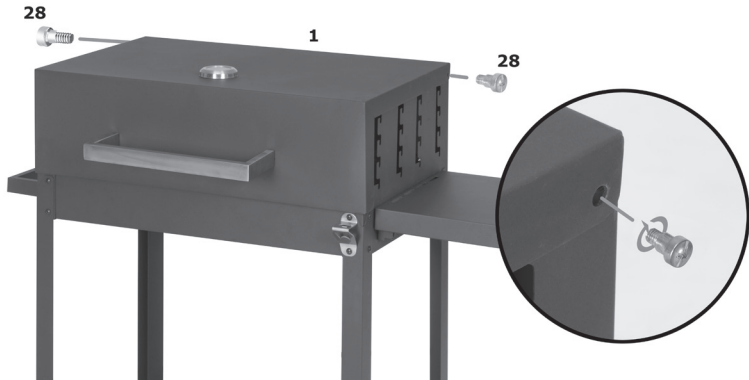
## Arbeitsschritt 10

Befestigen Sie den Deckel-Handgriff **(2)** mit den Schrauben M6 x 15 **(26)** am Deckel **(1)**. Stecken Sie das Thermometer **(25)** durch das Loch im Deckel **(1)** und befestigen dieses mit der mitgelieferten Unterlegscheibe und Mutter (vormontiert).



## Arbeitsschritt 11

Schrauben Sie den Deckel **(1)** mit den Bolzen **(28)** an.

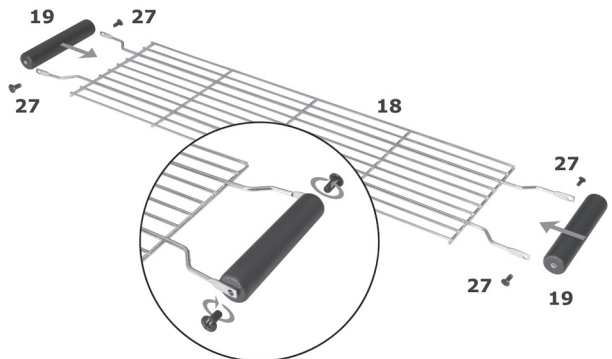


## Arbeitsschritt 12

Stecken Sie die Handgriffe der Kohleschale **(9)** durch die Öffnungen in der Kohleschale **(8)** rechts und links.

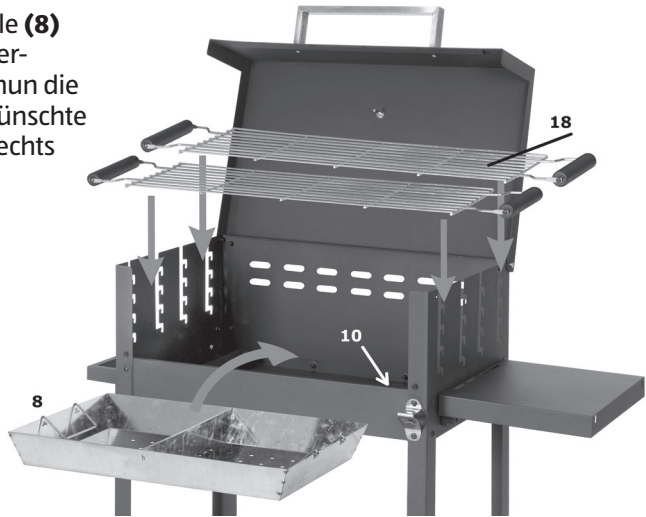
## Arbeitsschritt 13

Schrauben Sie die Griffe der Grillroste **(19)** an die Enden des Grillrostes **(18)** mit den Schrauben **M5 x 12 (27)**. Wiederholen Sie diesen Schritt auch für den zweiten Grillrost **(18)**.



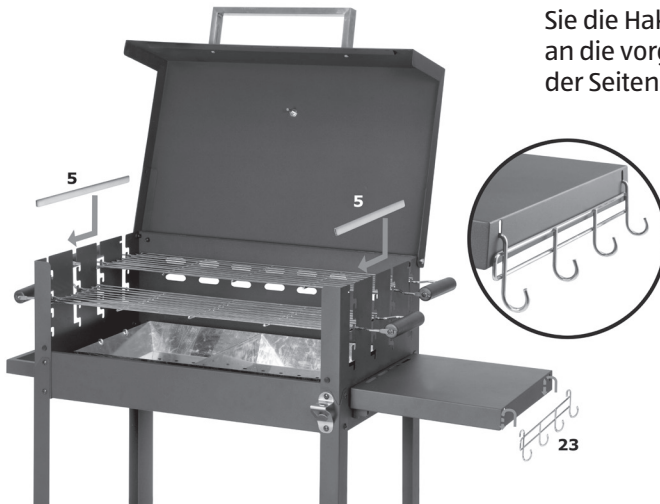
## Arbeitsschritt 14

Stellen Sie die Kohleschale (8) auf die Kohleschale-Halterungen (10). Stecken Sie nun die Grillroste (18) in die gewünschte Position der Seitenteile rechts und links.



## Arbeitsschritt 15

Schieben Sie die Abdeckschienen (5) auf die oberen Kanten der Seitenteile rechts und links. Stecken Sie die Hakenleiste (23) an die vorgesehene Stelle der Seitenablage (11).





# Betrieb

- Bitte verwenden Sie nicht mehr als 1.500 g Holzkohle/Holzkohlebriketts.

Verwenden Sie ausschließlich Holzkohle/Holzkohlebriketts, die den Anforderungen der DIN EN 1860-2 entspricht/entsprechen.

Achtung! Nicht überall ist Grillen erwünscht und/oder erlaubt. Auch kann es saisonale Grillverbote geben, z.B. in Wäldern wegen der damit verbundenen Waldbrandgefahr. Informieren Sie sich diesbezüglich bei Ihrer Kommunalverwaltung.

Neben einem sicheren Standort sollten Sie bei der Standortwahl darauf achten, dass sich andere Personen nicht durch Rauch- und Geruchsentwicklung belästigt fühlen.

## Anwendungshinweise

1. Etwas Holzkohle/Holzkohlebriketts zu einer Pyramide in die Kohleschale **(8)** aufschichten und Anzündhilfen nach EN 1860-3 auf der Kohle/Briketts verteilen.
2. Holzkohle/Holzkohlebriketts ausschließlich in die Kohleschale und niemals direkt ins Gehäuse geben!
3. Zünden Sie die Holzkohle/Holzkohlebriketts nur im windgeschütztem Bereich an.
4. Anzünder mit einem Stabfeuerzeug oder langem Streichholz anzünden.
5. Nach 2-3 Minuten Brenndauer der Anzünder, füllen Sie die Kohleschale **(8)** vorsichtig mit Holzkohle/Holzkohlebriketts auf.
6. Vor dem Erstgebrauch muss der Grill ca. 30 Minuten mit glühender Kohle aufgeheizt werden und die Grillkohle muss durchglühen.
7. Je nach Kohleart zeigt sich auf der Holzkohle/Holzkohlebriketts nach ca. 15 – 30 Minuten eine weiße Ascheschicht. Der optimale Glutzustand ist nun erreicht. Beginnen Sie erst mit dem Grillen, wenn der Brennstoff mit einer Ascheschicht bedeckt ist.
8. Verteilen Sie nun die Holzkohle/die Holzkohlebriketts mit einem feuerfesten Gegenstand in der Kohleschale **(8)**.
9. Stecken Sie die Grillroste **(18)** in die dafür vorgesehene Vorrichtungen der Seitenteile **(3)** und **(4)**. Der Grill ist nun einsatzbereit.
10. Dank zwei separaten Kohleschalen können Sie zwischen direkter und indirekter Hitze wählen. Bei der direkten Hitze befindet sich das Feuer direkt unter dem Grillgut. Bei der indirekten Hitze liegt das Grillgut über dem nicht angezündeten Bereich.
11. Der Deckel sollte so gut wie immer geschlossen bleiben, so wird die Grillzeit und die Garzeit verkürzt.
12. Wenn Sie kein weiteres Grillgut mehr auflegen wollen, schließen Sie die den Deckel. Tragen Sie hierzu Schutzhandschuhe (gegen thermische Risiken), die der DIN EN 407 (Kategorie II) entsprechen.
13. Lassen sie den Grill vollständig abkühlen und reinigen Sie ihn anschließend wie im Kapitel „**Reinigung und Aufbewahrung**“ beschrieben.

## Holzkohle/Holzkohlebriketts nachfüllen

Durch Nachfüllen von Holzkohle/Holzkohlebriketts kann die Grillzeit verlängert werden. Achten Sie darauf, dass noch ausreichend Glut in der Kohleschale **(8)** vorhanden ist, um die Holzkohle/Holzkohlebriketts wieder entfachen zu können.

### **WARNUNG!**

Geben Sie keinesfalls Anzündhilfen in die glühende Holzkohle/Holzkohlebriketts oder auf die neu eingefüllte Holzkohle/Holzkohlebriketts! Verbrennungsgefahr durch Stichflammen!

1. Nehmen Sie die Grillroste **(18)** heraus. Entfernen Sie dazu vorher die Abdeckschienen **(5)** auf beiden Seiten.  
ACHTUNG! Die Grillroste **(18)** und Abdeckschienen **(5)** sind sehr heiß! Tragen Sie Schutzhandschuhe (gegen thermische Risiken), die der DIN EN 407 (Kategorie II) entsprechen.
2. Legen Sie die Grillroste **(18)** und Abdeckschienen **(5)** auf einer hitzebeständigen Fläche ab. Halten Sie andere Personen von den heißen, abgelegten Grillrosten **(18)** fern.
3. Geben Sie die neue Holzkohle/Holzkohlebriketts vorsichtig in die Kohleschale **(8)**. Achten Sie drauf, dass Sie die Kohleschale **(8)** nicht überfüllen.
4. Setzen Sie die Grillroste **(18)** wieder ein und schieben Sie die Abdeckschienen **(5)** auf die oberen Kanten der Seitenteile.
5. Sobald sich der Rauch gelegt hat und die neue Holzkohle/Holzkohlebriketts durchgeglüht ist, können Sie mit dem Grillen fortfahren.

## Transport

### **WARNUNG!**

Der Grill darf nur transportiert werden, wenn er vollständig abgekühlt ist!

## Reinigung und Aufbewahrung

### **VORSICHT!**

### Verbrennungsgefahr!

Wenn Sie den Grill reinigen, bevor alles abgekühlt ist, können Sie sich verbrennen.

- Lassen Sie den Grill vollständig abkühlen, bevor Sie ihn reinigen oder tragen Sie Schutzhandschuhe (gegen thermische Risiken), die der DIN EN 407 (Kategorie II) entsprechen.
- Entsorgen Sie die Asche erst, wenn diese vollständig erloschen und kalt ist.
- Zur platzsparenden Aufbewahrung können Sie die Seitenablage einklappen. Heben Sie dazu die Seitenablage leicht an um sie zu entriegeln. Jetzt lässt sich die Seitenablage abklappen.

**HINWEIS!****Beschädigungsgefahr!**

Unsachgemäßer Umgang mit dem Grill kann zu Beschädigungen führen.

- Verwenden Sie keine aggressiven Reinigungsmittel, Stahlbürsten, Scheuermittel oder sonstige harte Gegenstände, welche die Oberfläche des Gehäuses und Deckels verkratzen könnten.
  - Entfernen Sie regelmäßig die vollständig abgekühlte Asche. Da Asche salzhaltig ist, kann sie zu Rostbildung führen, wenn sie feucht wird! Reinigen Sie den abgekühlten Grill nach jedem Gebrauch. Verfärbungen an der Kohleschale **(8)** und anderen Teilen sind normale Gebraucherscheinungen und sind weder hygienisch bedenklich noch stellen sie einen Mangel dar.
1. Nehmen Sie die Grillroste **(18)** heraus.
  2. Reinigen Sie die Teile per Hand mit handelsüblichem Geschirrspülmittel. Falls Verschmutzungen sehr stark oder eingebrannt sind, verwenden Sie zusätzlich spezielle fettlösende Küchenreiniger (beachten Sie Hinweise der jeweiligen Hersteller!).
  3. Nehmen Sie die Kohleschale heraus und kippen diese aus.
  4. Reinigen Sie Innen- und Außenfläche mit warmem Seifenwasser und einem Schwamm.

**Technische Daten**

Modell: 183621

Artikelnummer: 1004018

Abmessungen: ca. 111 x 58 x 93 cm

Grillrost: ca. 67 x 39,5 cm

Gewicht: ca. 19 kg

Brennstoff: Holzkohle/Holzkohlebriketts

Füllvolumen Kohleschale: max. 1.500 g

**Entsorgung****Verpackung entsorgen**

Entsorgen Sie die Verpackung sortenrein. Geben Sie Pappe und Karton zum Altpapier, Folien in die Westoff-Sammlung.

**Grill entsorgen**

Werfen Sie den Grill am Ende seiner Lebensdauer keinesfalls in den normalen Hausmüll. Über die bestehenden Rückgabemöglichkeiten in Ihrer Nähe informiert Sie der zuständige öffentlich-rechtliche Entsorgungsträger.



**Importiert durch:**

GEBRA Nonfood Handelsgesellschaft mbH & Co. KG,  
Burgstraße 5, 44867 BOCHUM, DEUTSCHLAND

**KUNDENDIENST**

1004018



**02327 999-299**



**info@gebra.de**

MODELL: **183621**

05/2020

**3**

**JAHRE  
GARANTIE**