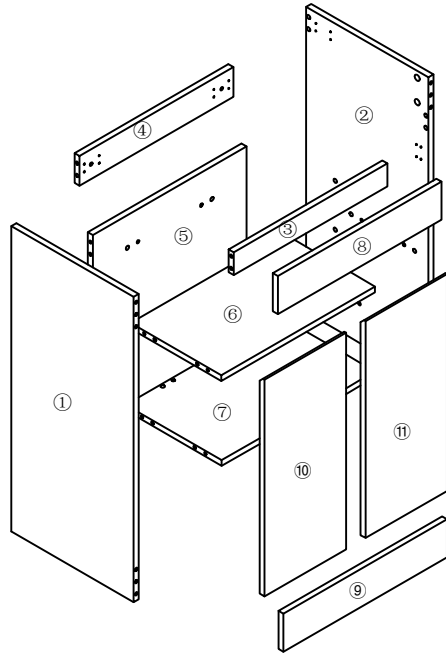
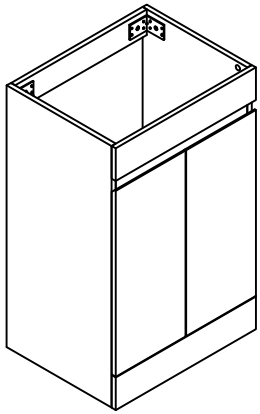
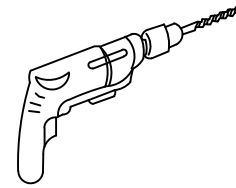
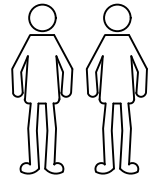
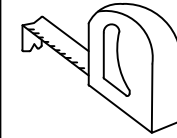
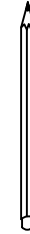
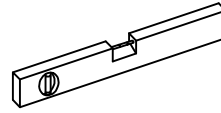


Y-201



Order	(L*W) MM
①	800*370=1
②	800*370=1
③	470*60=1
④	470*78=1
⑤	470*300=1
⑥	470*279=1
⑦	470*295=1
⑧	500*100=1
⑨	500*100=1
⑩	568*249=1
⑪	568*249=1

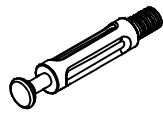


A



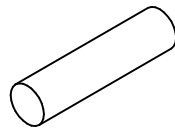
φ15*13mm
=34

B



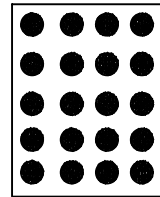
φ8*40mm
=34

C



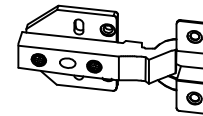
φ8*40mm
=20

F



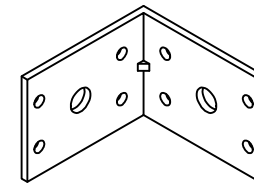
φ20*0.3mm=34

G



25*65*25mm
=4

H - H



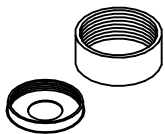
67*67*40mm
=2

I



4*14mm
=40

J



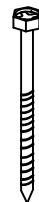
φ20*8mm
=2

K



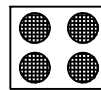
φ10*43mm
=2

L



φ6*70mm
=2

P



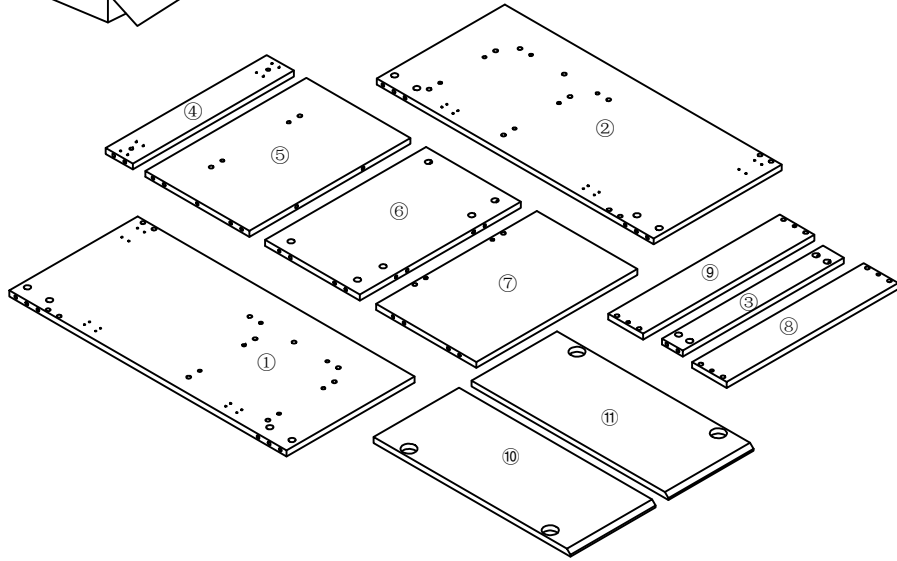
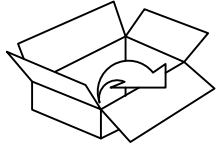
φ18*4mm
=4

Q

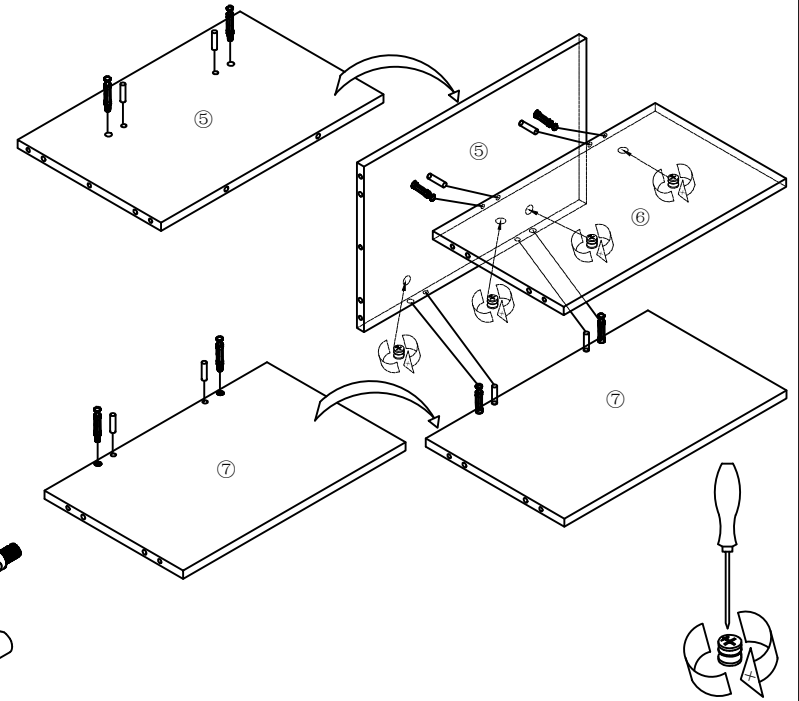


φ15*20mm
=4

1



2

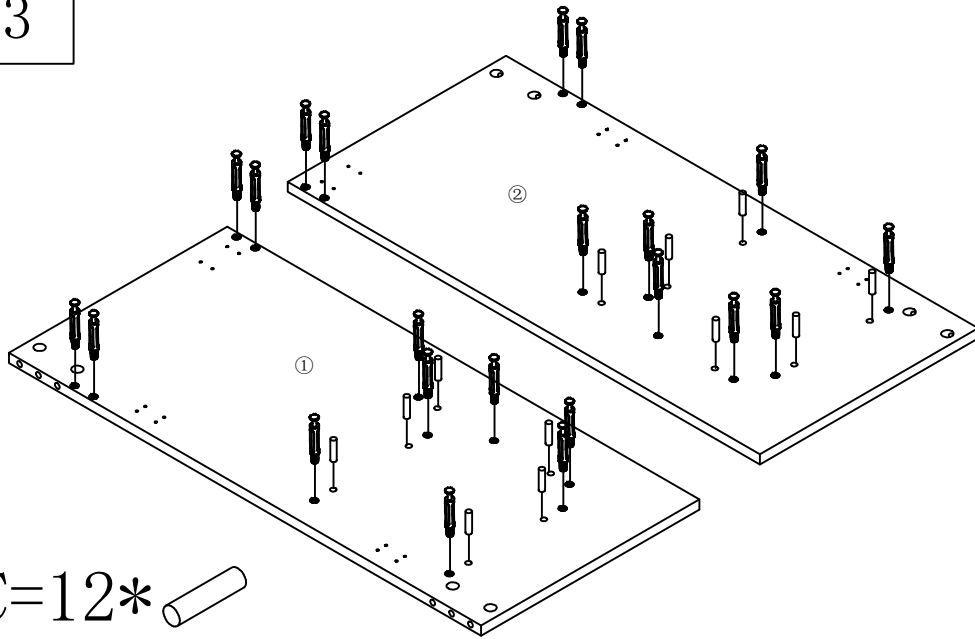


A=4*

B=4*

C=4*

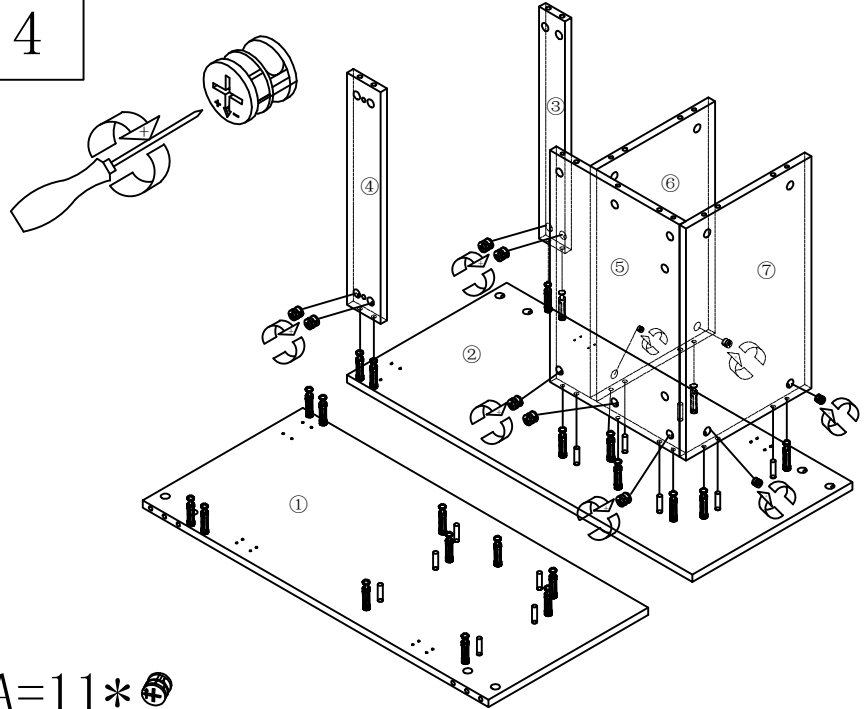
3



C=12*

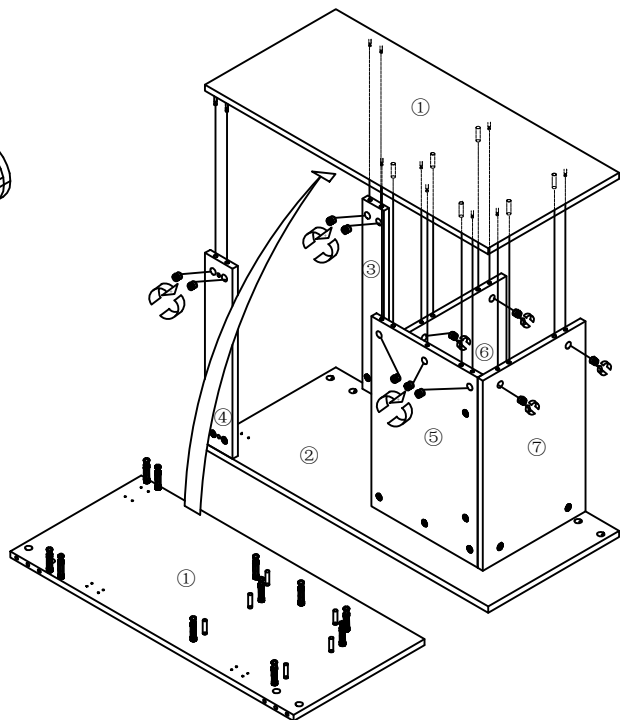
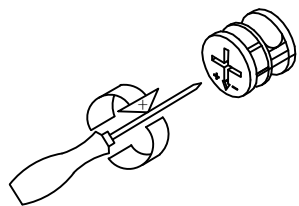
B=22*

4



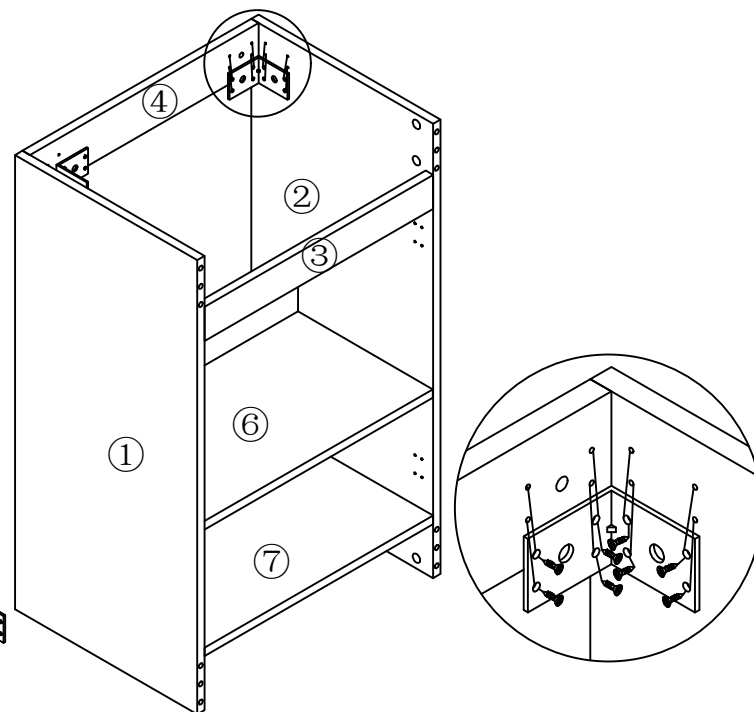
A=11*


5




A=11*

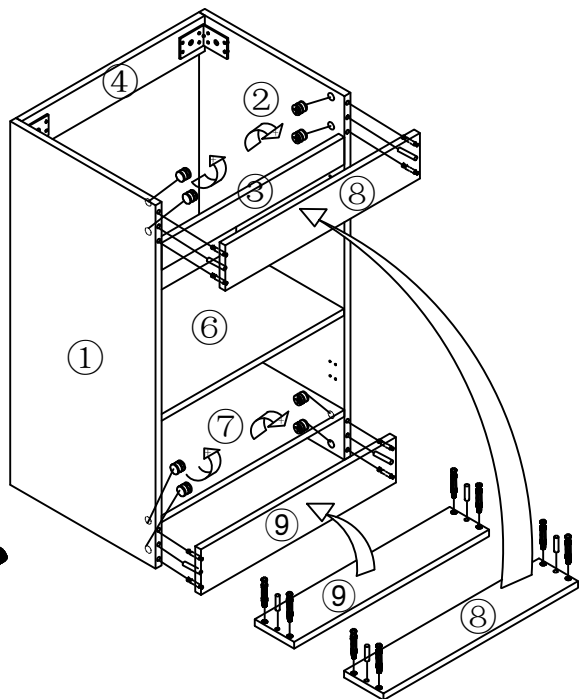
6




H-H=2*


I=16*

7

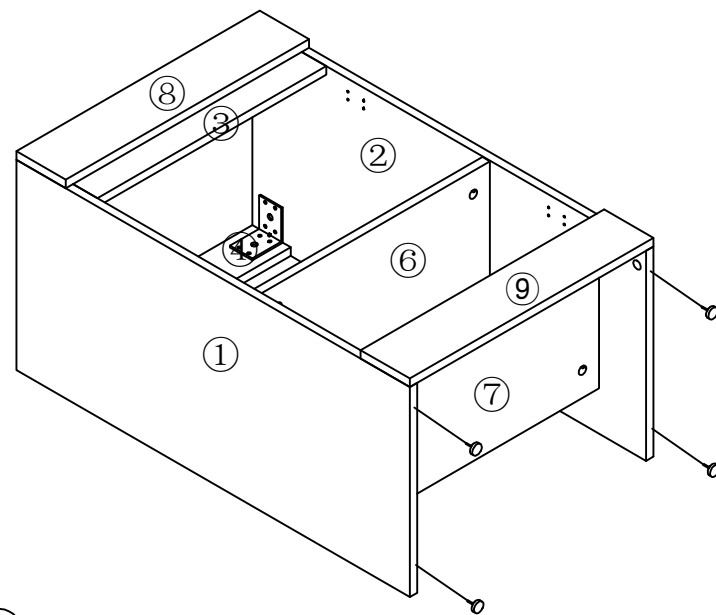



A=8*

B=8*

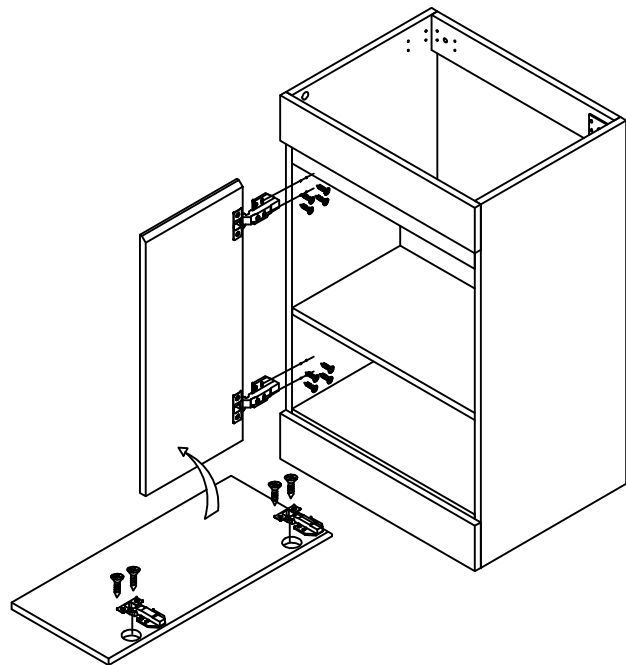
C=4*

8



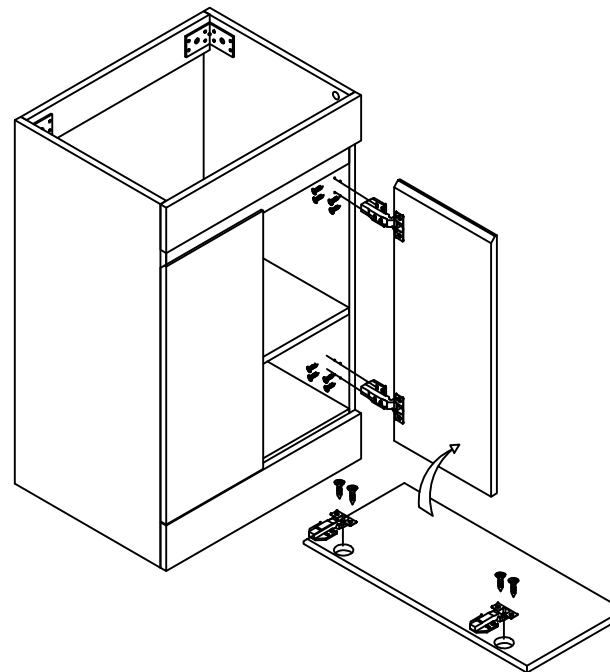
Q=4*

9



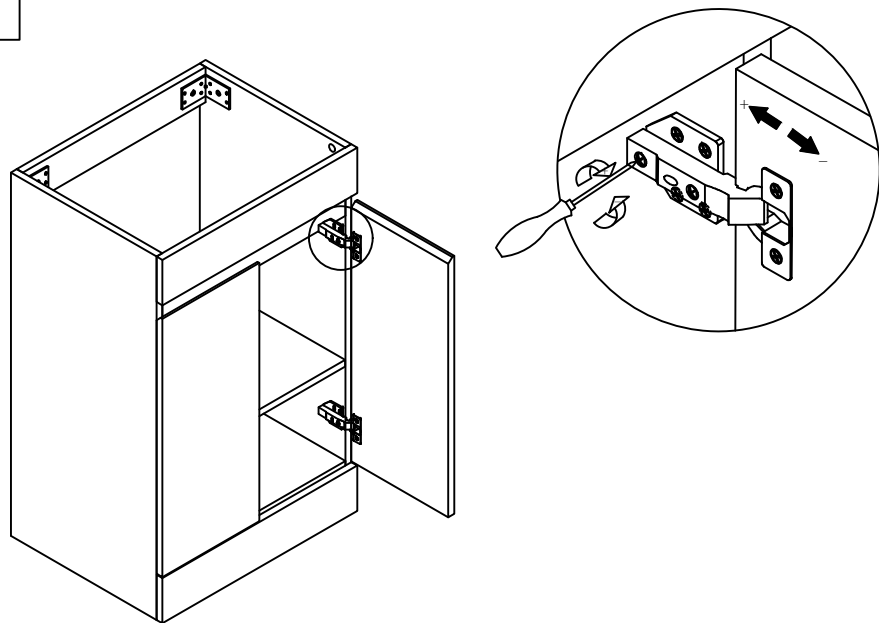
I=12*
G=2*

10

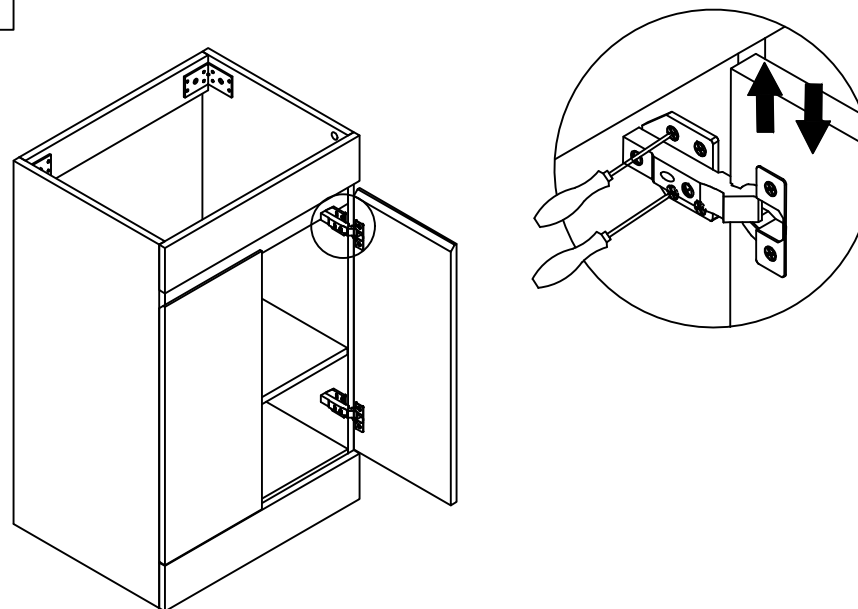


I=12*
G=2*

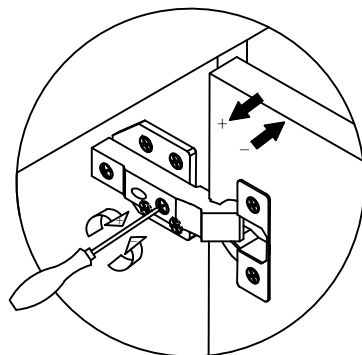
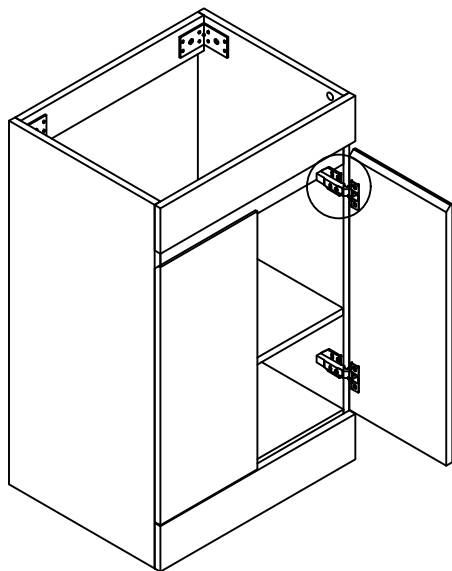
11



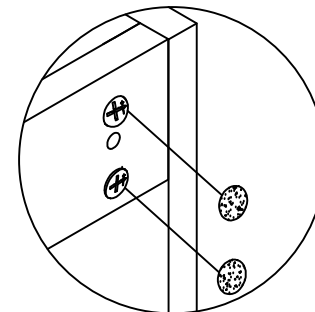
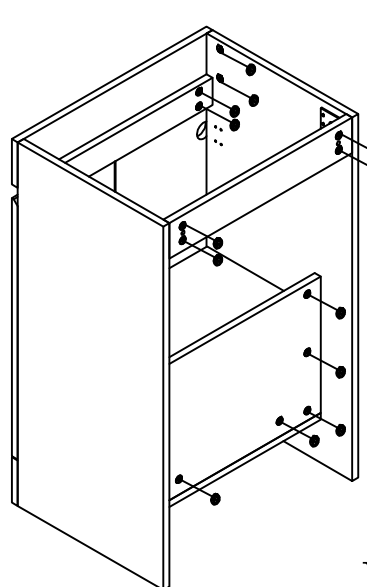
12



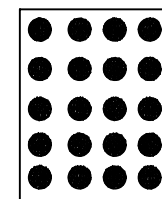
13



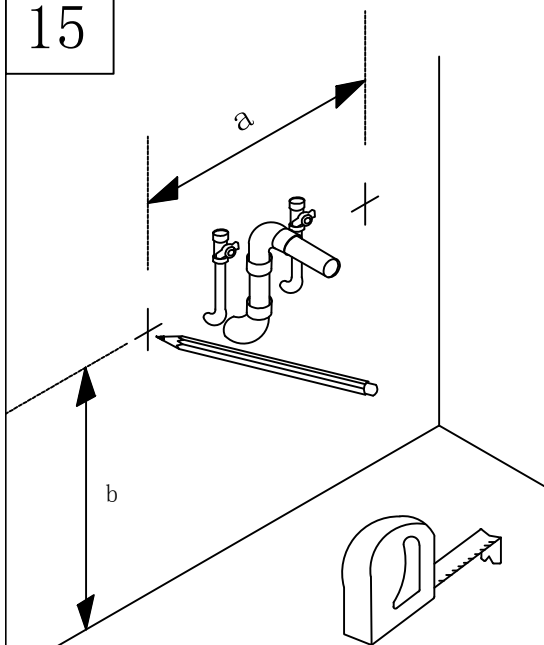
14



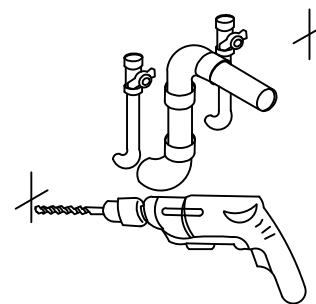
F=34



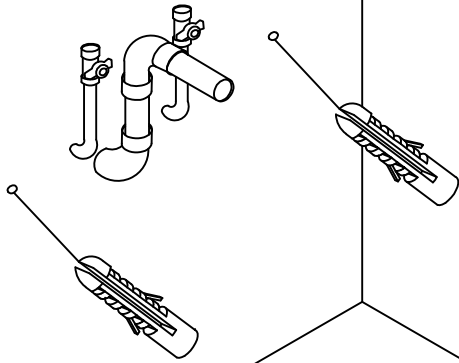
15




16

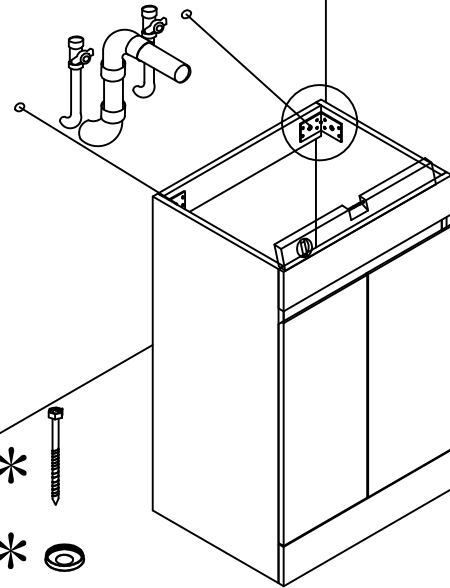




17



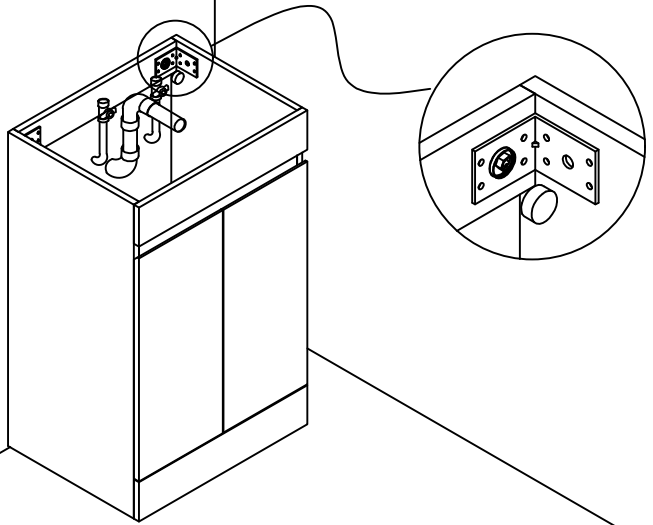
K=2* 


18



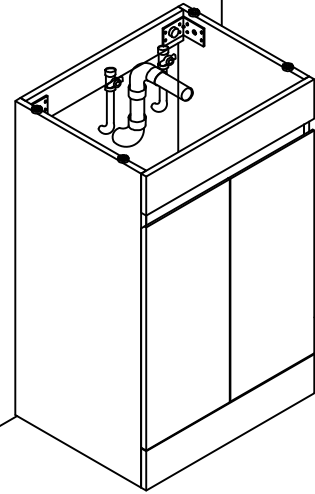
L=2* 
 J=2* 

19



J=2* 

20



OK!

P=4 