

SCHOCK



A 522000

B  522120

DAJA



www.schock.de/easy-daja





PRODUKTMERKMALE
PRODUCT SPECIFICATIONS

A 522000 **B 522120**



Anschluss Schlauchlänge
Length of supply hoses



Gewindegröße Anschlusschlauch
Thread size of supply hose



Schwenkbereich
Swivel range



Strahl/Brausefunktion
Dual spray function



Rückflussverhinderer
Quarter turn valve

A 522000



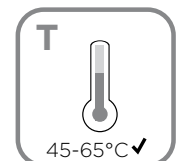
Wasserdruck
Water pressure



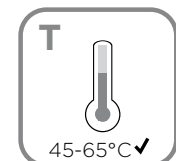
B 522120



Wasserdruck
Water pressure



Temperatur
Temperature



Temperatur
Temperature



Wasserdurchlaufmenge
Water flow rate



Wasserdurchlaufmenge
Water flow rate



SCHOCK



SICHERHEITSHINWEISE
SAFETY NOTES

- DEU** DIE GEWÄHRLEISTUNG VERFÄLLT BEI LAIENMONTAGE. SCHOCK EMPFIEHLT DIE VERWENDUNG DES GROBPARTIKELFILTERS SF-100 (629883). KEINEN CHLORREINIGER VERWENDEN.
- ENG** THE WARRANTY IS VOIDED BY NON-PROFESSIONAL INSTALLATION. SCHOCK RECOMMENDS THE USE OF THE SF-100 (629883) COARSE PARTICLE FILTER. DO NOT USE CHLORINE-BASED CLEANING AGENTS.
- ES** LA GARANTÍA CADUCA CUANDO EL MONTAJE NO ES REALIZADO POR PERSONAL ESPECIALIZADO. SCHOCK RECOMIENDA LA INSTALACIÓN DEL FILTRO CONTRA PARTÍCULAS GRUESAS SF-100 (629883). SE ADVIERTE NO UTILIZAR DETERGENTES QUE CONTENGAN CLORO.
- TR** YETKİLİ KİŞİLERCE YAPILMAYAN MONTAJLARDA GARANTİ GEÇERSİZ SAYILACAKTIR. SCHOCK SF-100 (629883) KALIN PARÇACIK FİLTRESİNİ KULLANMANIZI ÖNERİR. ASLA KLORLU TEMİZLEYİCİLER KULLANMAYINIZ.
- POL** GWARANCJA TRACI WAŻNOŚĆ W PRZYPADKU NIEWŁAŚCIWEGO MONTAŻU. SCHOCK ZALECA UŻYCIĘ ZAWORU KĄTOWEGO Z FILTREM SF-100 (629883). NIE STOSOWAĆ ŚRODKÓW NA BAZIE CHLORU.
- RUS** ГАРАНТИЯ РАСПРОСТРАНЯЕТСЯ НА СМЕСИТЕЛИ УСТАНОВЛЕННЫЕ КВАЛИФИЦИРОВАННЫМ САНТЕХНИКОМ. SCHOCK РЕКОМЕНДУЕТ ИСПОЛЬЗОВАТЬ ФИЛЬТР ГРУБОЙ ОЧИСТКИ SF-100 (629883). НЕ ИСПОЛЬЗОВАТЬ ХЛОРСОДЕРЖАЩИЕ ЧИСТЯЩИЕ СРЕДСТВА.



WERKZEUGE TOOLS



9 mm
11 mm
13 mm
17 mm
19 mm
22 mm



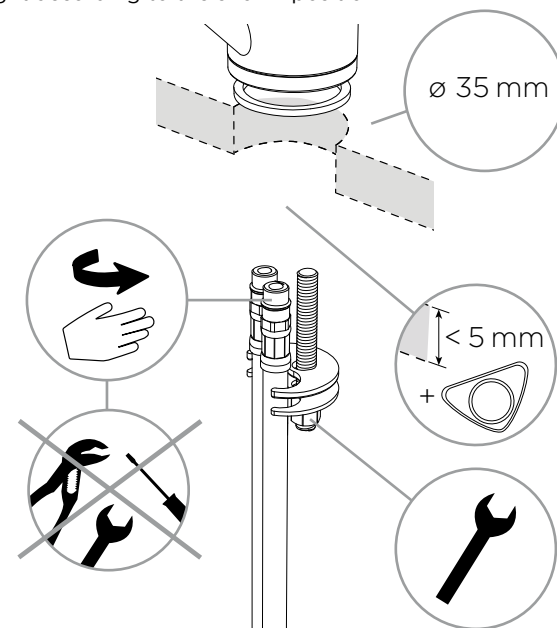
INSTALLATION INSTALLATION

1

A 522000

Anschlusschläuche eindrehen und handfest anziehen sowie Befestigungsset montieren

Screw in and hand-tighten connection hoses and install weight according to the shown position



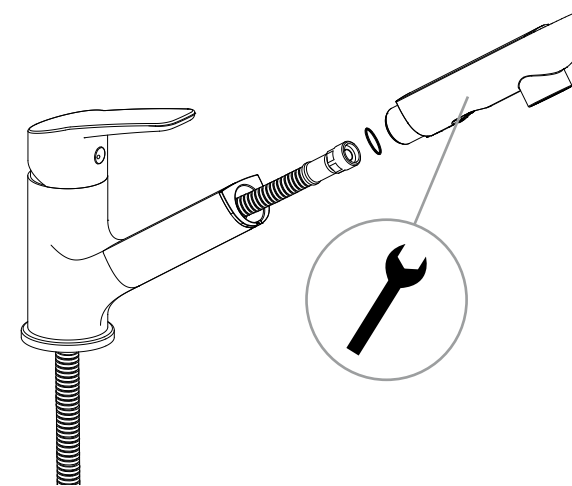
INSTALLATION INSTALLATION

1

B 522120

Brauseschlauch am Brausekopf befestigen und den Brauseschlauch durch den Auslauf ziehen

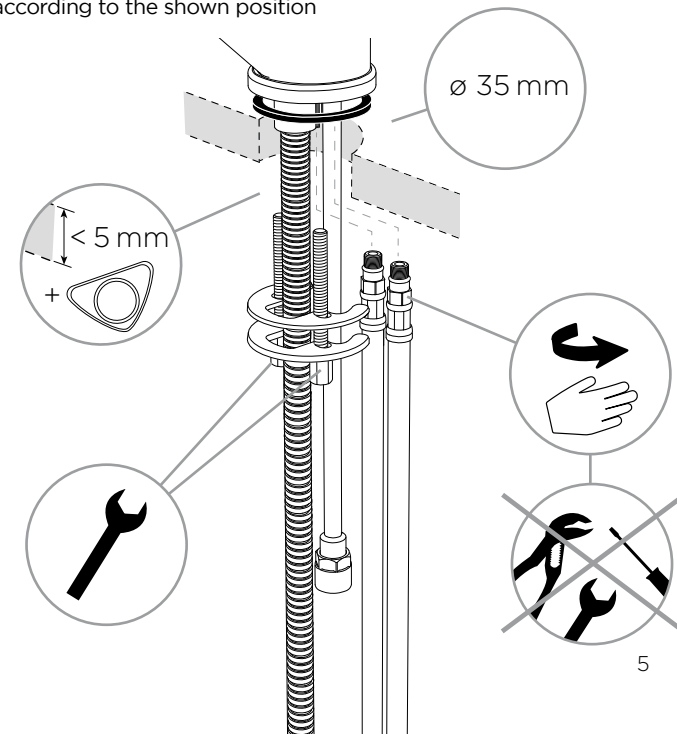
Screw-in and tighten shower hose at shower head and pull shower hose through the spout



SCHOCK

Anschlusschläuche eindrehen und handfest anziehen sowie Befestigungsset montieren

Screw in and hand-tighten connection hoses and install weight according to the shown position

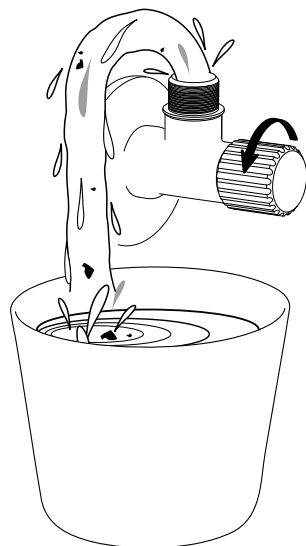




INSTALLATION INSTALLATION

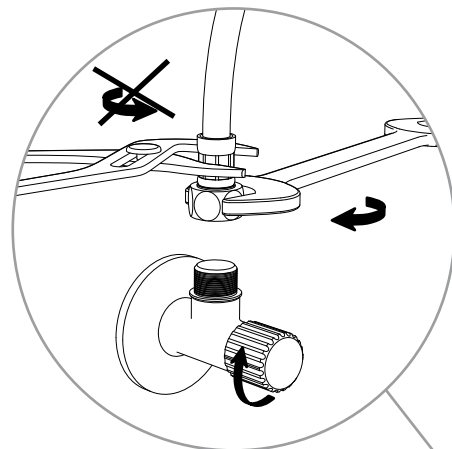
2

Eckventile vor der Installation gründlich ausspülen
Flush piping system before installation of fitting thoroughly



3

Anschlusschläuche an Eckventile anschrauben
Screw supply hoses onto angle valves

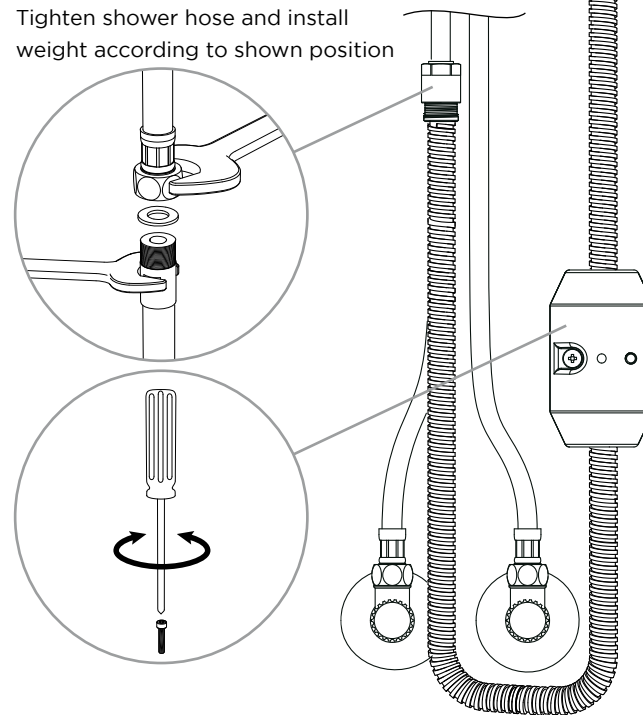


INSTALLATION INSTALLATION

4

B 522120

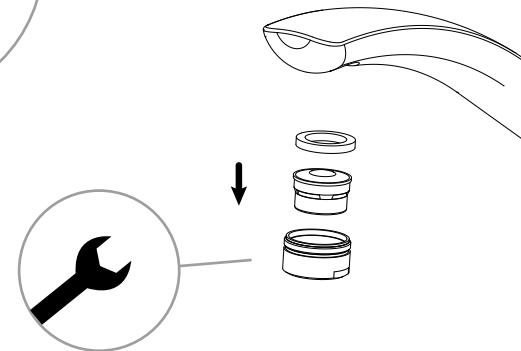
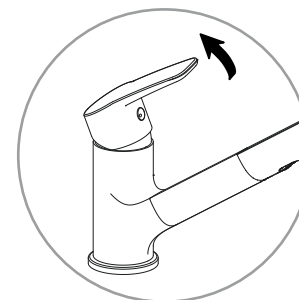
Brauseschlauch fest anziehen und Gewicht an dargestellter Position montieren
Tighten shower hose and install weight according to shown position



SCHOCK

5

Hebel öffnen und Perlator ausbauen um potenzielle Verunreinigungen auszuspülen
Open the handle and remove the aerator to flush potential dirt



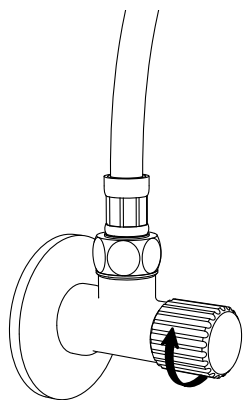


INSTALLATION INSTALLATION

6

Eckventile öffnen und alle Verbindungen auf Undichtheiten prüfen

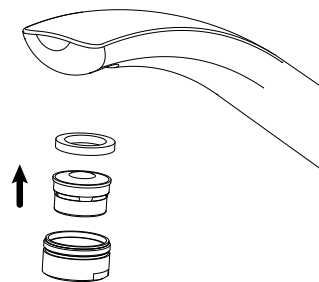
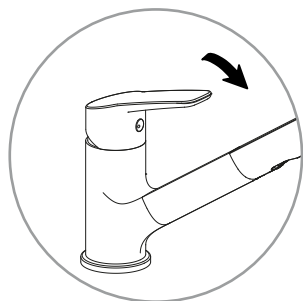
Turn on water supplies and check connections for leaks



7

Hebel schließen und Perlator wieder einbauen

Close the handle and re-install the aerator



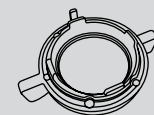
WERKZEUGE TOOLS

A 522000



22 mm

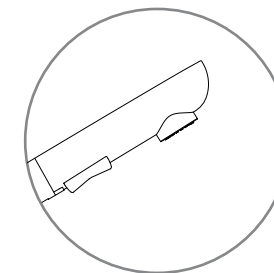
B  522120



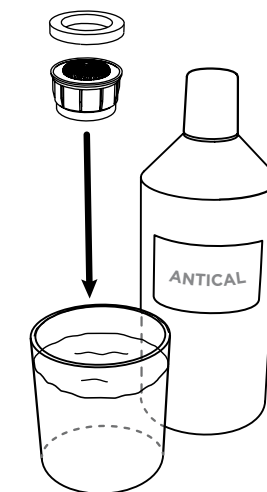
Mitgeliefert
Supplied



PERLATORREINIGUNG CLEANING THE AERATOR

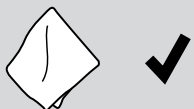
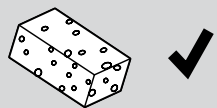


60 min



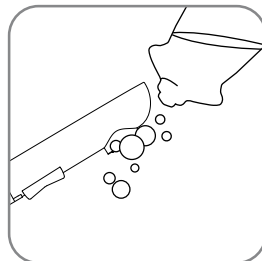


PFLEGEPRODUKTE
CARE PRODUCTS

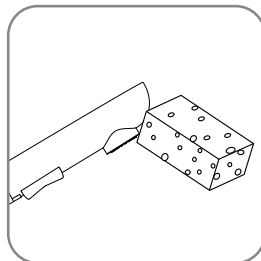


PFLEGEHINWEISE
CARE INSTRUCTIONS

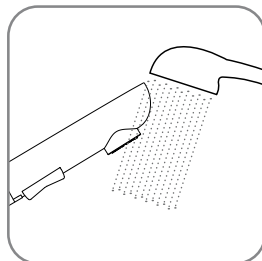
1.



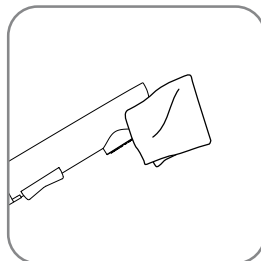
2.



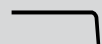
3.



4.



WERKZEUGE
TOOLS



2 mm

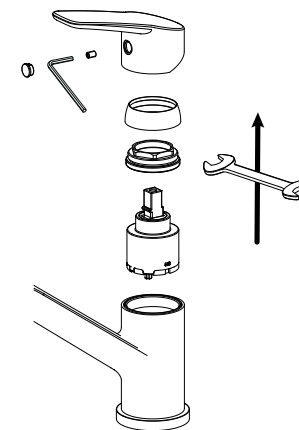


27 mm

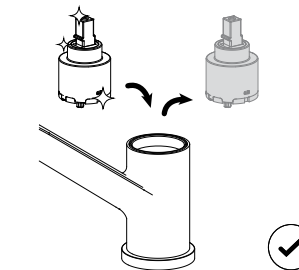


KARTUSCHENWECHSEL
CHANGING THE CARTRIDGE

1



2





ERSATZTEILE
SPARE PARTS

① 628790/XXX

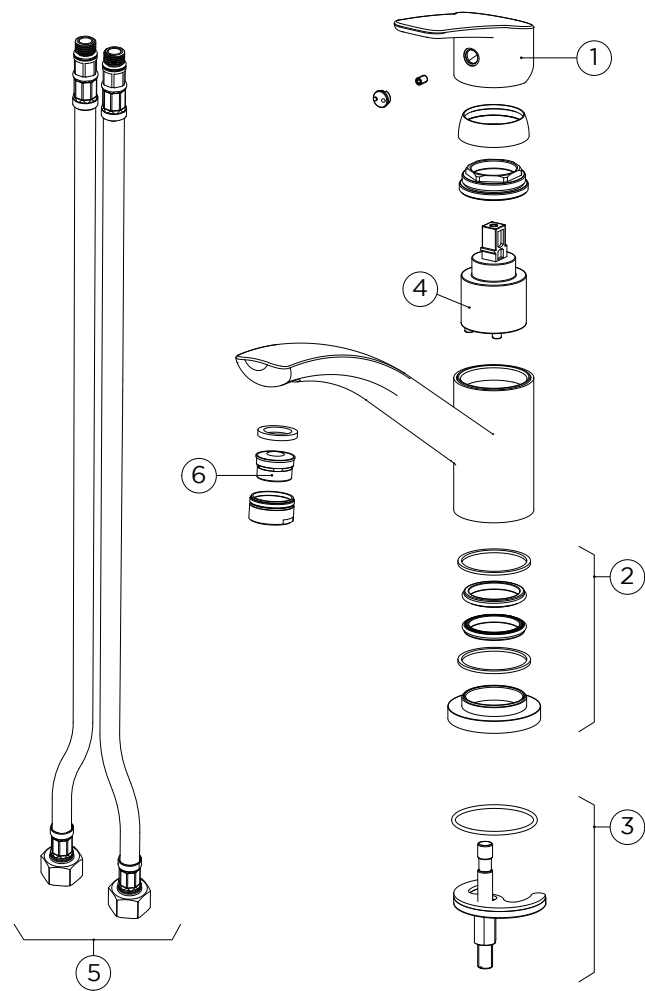
② 628790/7

③ 628790/2

④ 628790/1

⑤ 628790/3

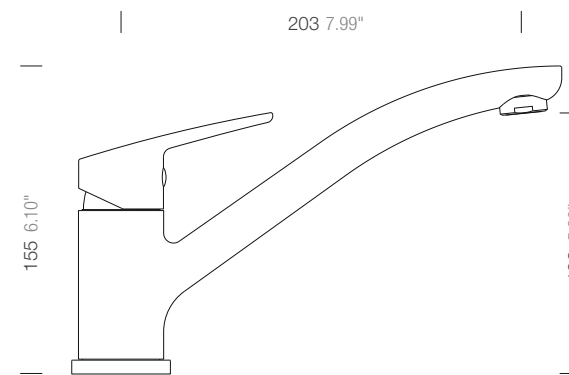
⑥ 628790/5



MASSE
MEASUREMENTS

Ⓐ 522000

SCHOCK



Lochbohrung ø 35
Hole 1.37"



ERSATZTEILE
SPARE PARTS

① 628791/7

② 628790/XXX

③ 628791/CHR

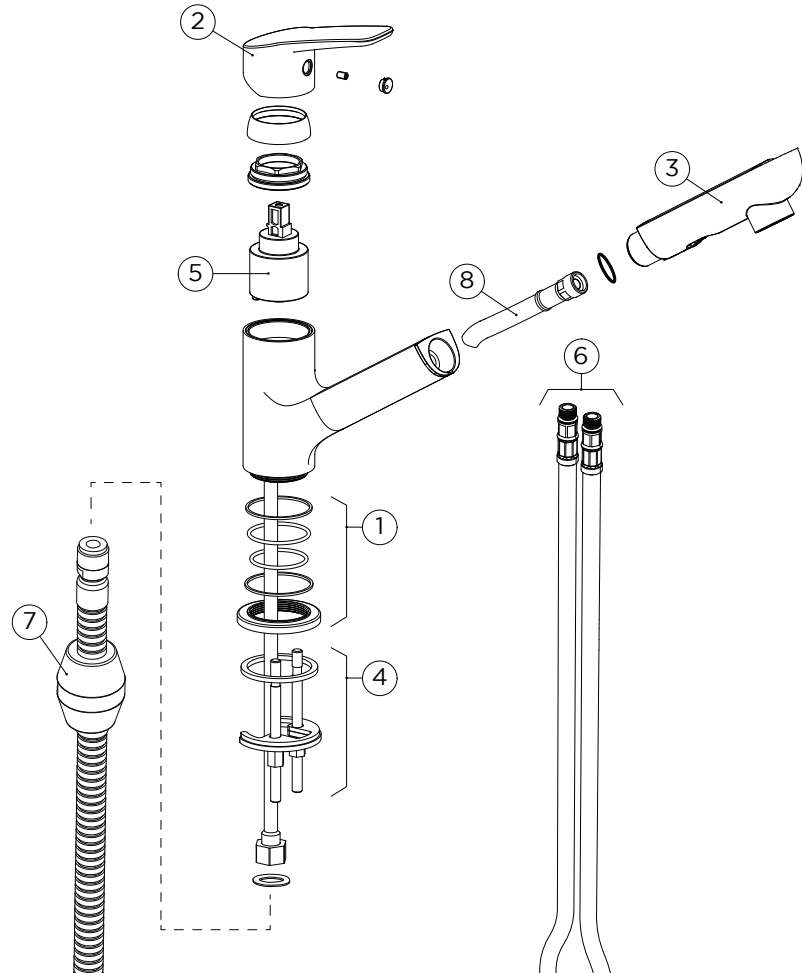
④ 628791/2

⑤ 628790/1

⑥ 628791/3

⑦ 628791/6

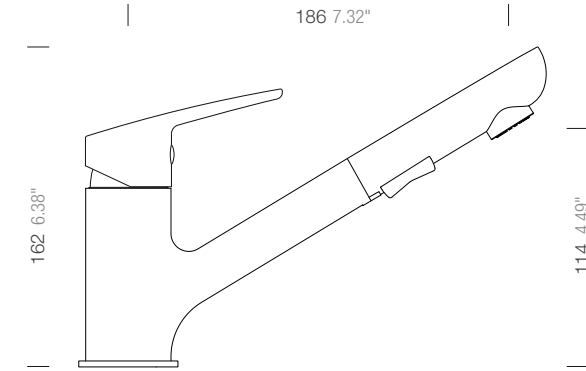
⑧ 628791/4



MASSE
MEASUREMENTS

Ⓑ 522120

SCHOCK



Lochbohrung ø 35
Hole 1.37"



www.schock.de/service



www.schock.de/shop

SCHOCK GmbH • Hofbauerstr. 1 • D-94209 Regen
Telefon: +49-9921-600-0 • Fax: +49-9921-600-253

Email: info@schock.de • www.schock.de